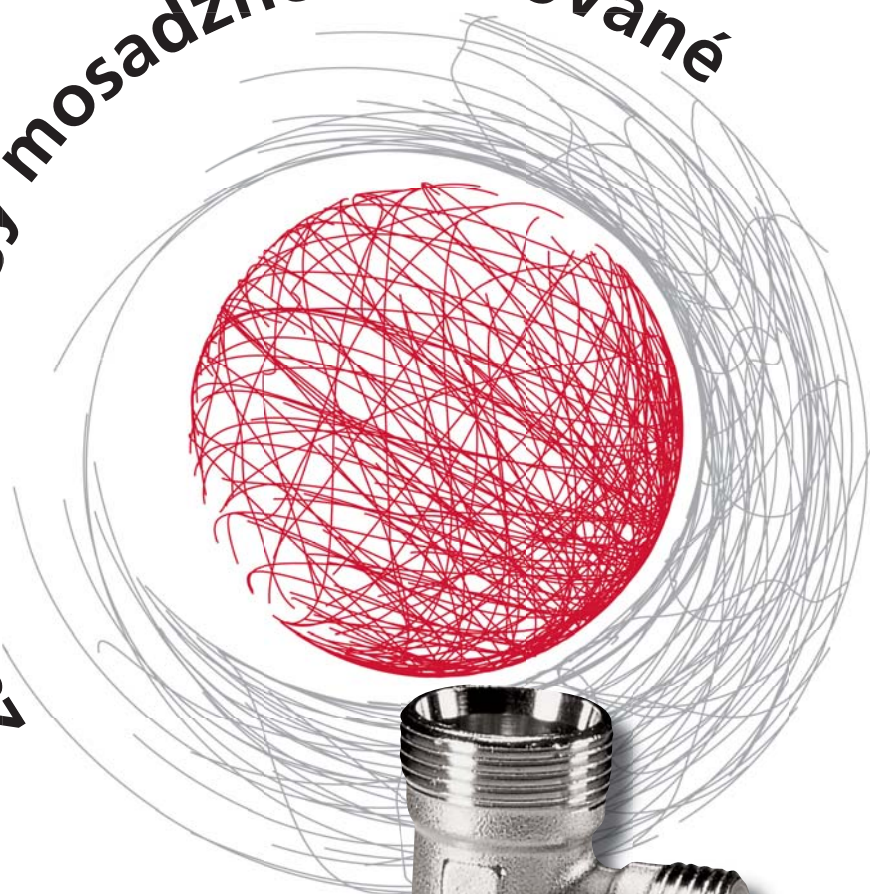


závitové fitingy mosadzné - niklované



**ZVERNÉ ŠRÓBENIE
NA VIACVRSTVOVÉ POTRUBIE ALPEX**
IVAR.RA 761


- PN 10, T = +120 °C
- vonkajší závit 3/4" alebo 1", 2 x O-krúžok
- materiál mosadz OT 58

Kód	ROZMER	BALENIE	CENA €
501084	26 x 3 ALU - M 3/4"	25/200	7,00
(N) 506057	26 x 3 ALU - M 1"	15/120	7,30
500203	32 x 3 ALU - M 1"	15/120	9,40


ZVERNÉ ŠRÓBENIE NA POTRUBIE PEX
IVAR.RP 731


- PN 10, T = +120 °C
- vonkajší závit 3/4"
- materiál mosadz OT 58

Kód	ROZMER	BALENIE	CENA €
501054	25 x 2,3 - M 3/4"	25/200	6,90
(N) 506492	25 x 2,3 - M 1"	20/160	7,10


**ZVERNÉ ŠRÓBENIE NA MEDENÉ
POTRUBIE**
IVAR.TR 401


- PN 10, T = +120 °C
- závit 1/2" - pre Cu
- materiál mosadz OT 58
- iba pre ventily IVAR 1/2" vnútorný závit, série VD, VS, VCR, VCD a VCS
- iba pre regulačné šróbenie IVAR 1/2" vnútorný závit série DD a DS

Kód	ROZMER	BALENIE	CENA €
501047	G 1/2" 15 x 1	100/800	1,16


Poznámka: ťahovací moment 50 - 70 Nm

ZVERNÉ ŠRÓBENIE NA VIACVRSTVOVÉ POTRUBIE ALPEX

IVAR.TA 4420
IVAR.TA 420



EUROKONUS
IVAR.TA 4420

M 24
IVAR.TA 420

- PN 10, T = +120 °C
- závit Eurokónus (EK) alebo závit M 24, O-krúžok - EPDM
- materiál mosadz OT 58

Kód	Typ	ROZMER	BALENIE	CENA €
500683	IVAR.TA 4420	14 x 2 ALU - EK	40/320	2,50
500684	IVAR.TA 4420	16 x 2 ALU - EK	40/320	2,50
500685	IVAR.TA 4420	18 x 2 ALU - EK	40/320	2,65
500914	IVAR.TA 4420	20 x 2 ALU - EK	40/320	2,65
501040	IVAR.TA 420	14 x 2 ALU - M 24	50/400	2,57
501028	IVAR.TA 420	16 x 2 ALU - M 24	50/400	2,57
501027	IVAR.TA 420	18 x 2 ALU - M 24	50/400	2,68



Poznámka: uťahovací moment 25 - 35 Nm

ZVERNÉ ŠRÓBENIE NA PEX

IVAR.TP 4410
IVAR.TP 410



EUROKÓNUS
IVAR.TP 4410

M 24
IVAR.TP 410

- PN 10, T = +120 °C
- závit Eurokónus (EK) alebo závit M 24, O-krúžok - EPDM
- materiál mosadz OT 58

Kód	Typ	ROZMER	BALENIE	CENA €
(N) 520041	IVAR.TP 4410	12 x 2 PEX - EK	40/320	2,25
500679	IVAR.TP 4410	14 x 2 PEX - EK	40/320	2,25
500680	IVAR.TP 4410	16 x 2 PEX - EK	40/320	2,25
500681	IVAR.TP 4410	16 x 2,2 PEX - EK	40/320	2,25
500682	IVAR.TP 4410	17 x 2 PEX - EK	40/320	2,25
500650	IVAR.TP 4410	18 x 2 PEX - EK	40/320	2,30
500651	IVAR.TP 4410	20 x 2 PEX - EK	40/320	2,57
500649	IVAR.TP 4410	20 x 2,8 PEX - EK	40/320	2,57
501034	IVAR.TP 410	16 x 2 PEX - M 24	50/400	2,25
501048	IVAR.TP 410	17 x 2 PEX - M 24	50/400	2,25
501037	IVAR.TP 410	18 x 2 PEX - M 24	50/400	2,25



Poznámka: uťahovací moment 30 - 40 Nm

ZVERNÉ ŠRÓBENIE NA MEDENÉ POTRUBIE

IVAR.TR 4430
IVAR.TR 430



EUROKÓNUS
IVAR.TR 4430

EUROKÓNUS
IVAR.TR 4430
18 x 1 - EK

M 24
IVAR.TR 430

- PN 10, T = +120 °C
- závit Eurokónus (EK) alebo závit M 24, O-krúžok - EPDM
- materiál mosadz OT 58
- použitie pre potrubie Cu a IVAR.C-STEEL

Kód	Typ	ROZMER	BALENIE	CENA €
500157	IVAR.TR 4430	12 x 1 - EK	40/320	2,10
500025	IVAR.TR 4430	15 x 1 - EK	40/320	2,10
500417	IVAR.TR 4430	18 x 1 - EK	40/320	2,70
500141	IVAR.TR 430	12 x 1 - M 24	50/400	2,05
500007	IVAR.TR 430	15 x 1 - M 24	50/400	2,05



Poznámka: Cu - uťahovací moment 35 - 45 Nm
C-STEEL 15 x 1- uťahovací moment 40 - 50 Nm

ZÁTKA ARMATÚRY TYPU EK

IVAR.AC 4601 N



Pozor: iba k rozdeľovačom IVAR

- PN 10, T = +120 °C
- zátka pre EK vývody s tesnením
- materiál niklovaná mosadz OT 58

Kód	ROZMER	BALENIE	CENA €
550090	EK	100/800	1,32

SADA ZVERNÉHO ŠRÓBENIA SO VSUVKOU

IVAR.RR 4608 N

IVAR.RR 4613 N

- PN 10, T = +120 °C
- vsuvka vonkajší alebo vnútorný závit 1/2" alebo 3/4", zverné šróbenie pre meď (TR), Alpex (TA) alebo PEX (TP)
- materiál niklovaná mosadz OT 58
- RR 4608 N - vonkajší závit
- RR 4613 N - vnútorný závit



Kód	Typ	ROZMER	BALENIE	CENA €
460801	IVAR.RR 4608 N	1/2" x 15 x 1 CU	1/10	3,60
460802	IVAR.RR 4608 N	3/4" x 15 x 1 CU	1/10	3,65
460810	IVAR.RR 4608 N	1/2" x 16 x 2 ALU	1/10	4,25
460811	IVAR.RR 4608 N	3/4" x 16 x 2 ALU	1/10	4,38
460812	IVAR.RR 4608 N	1/2" x 20 x 2 ALU	1/10	4,61
460813	IVAR.RR 4608 N	3/4" x 20 x 2 ALU	1/10	4,67
460821	IVAR.RR 4608 N	1/2" x 17 x 2 PEX	1/10	4,23
460822	IVAR.RR 4608 N	3/4" x 17 x 2 PEX	1/10	4,29
460823	IVAR.RR 4608 N	1/2" x 20 x 2 PEX	1/10	4,41
460824	IVAR.RR 4608 N	3/4" x 20 x 2 PEX	1/10	4,47
461301	IVAR.RR 4613 N	1/2" x 15 x 1 CU	1/10	3,28
461302	IVAR.RR 4613 N	3/4" x 15 x 1 CU	1/10	3,83
461311	IVAR.RR 4613 N	1/2" x 16 x 2 ALU	1/10	3,90
461312	IVAR.RR 4613 N	3/4" x 16 x 2 ALU	1/10	4,55
461313	IVAR.RR 4613 N	1/2" x 20 x 2 ALU	1/10	4,29
461314	IVAR.RR 4613 N	3/4" x 20 x 2 ALU	1/10	4,84
461321	IVAR.RR 4613 N	1/2" x 17 x 2 PEX	1/10	3,92
461322	IVAR.RR 4613 N	3/4" x 17 x 2 PEX	1/10	4,47
461323	IVAR.RR 4613 N	1/2" x 20 x 2 PEX	1/10	4,09
461324	IVAR.RR 4613 N	3/4" x 20 x 2 PEX	1/10	4,64

VSUVKA

IVAR.RR 4700 N



- PN 10, T = +120 °C
- IVAR.RR 4700 N - bez O-krúžku
- materiál niklovaná mosadz OT 58

Kód	Typ	ROZMER	BALENIE	CENA €
500378	IVAR.RR 4700 N	EK x EK	50/400	1,80

VSUVKA

IVAR.AC 603 N



- PN 10, T= +120 °C
- MM závit vonkajší - vonkajší, rozmer 1" a 5/4" s O-krúžkom - EPDM
- materiál niklovaná mosadz OT 58

Kód	Typ	ROZMER	BALENIE	CENA €
550019	IVAR.AC 603 N	1/2" x 1/2"	100/800	1,74
550020	IVAR.AC 603 N	3/4" x 3/4"	50/400	2,32
500699	IVAR.AC 603 N	1" x 1"	50/400	3,25
500913	IVAR.AC 603 N	5/4" x 5/4"	25/200	4,47

VSUVKA OTOČNÁ

IVAR.AC 606 N



- PN 10, T = +120 °C
- MM závit vonkajší - vonkajší, umožňuje spojenie rozdeľovačov rovnakých priemerov bez potreby pohybu spojovanými kusmi
- materiál niklovaná mosadz OT 58, pri rozmere 5/4" materiál mosadz OT 58, O-krúžky - EPDM

Kód	ROZMER	BALENIE	CENA €
500386N	3/4"	10/80	6,40
500070N	1"	30/240	7,10
500387	5/4"	10/80	10,60

VSUVKA REDUKOVANÁ

IVAR.AC 4604 N
IVAR.RR 4608 N
IVAR.AC 604 N



- PN 10, T = +120 °C
- MM závit vonkajší - vonkajší, umožňuje napojenie potrubia zverným šróbením TR, TP a TA na vnútorný závit
- materiál niklovaná mosadz OT 58

Kód	Typ	ROZMER	BALENIE	CENA €
500676	IVAR.AC 4604 N	1/2" M x EK	50/400	1,51
500077	IVAR.RR 4608 N	1/2" M x EK	50/400	2,03
500177	IVAR.RR 4608 N	3/4" M x EK	50/400	2,09
501021	IVAR.AC 604 N	1/2" M x M 24	50/400	1,31
550021	IVAR.AC 604 N	1/2" M x 3/4" M	50/400	2,41

IVAR.AC 4604 N
IVAR.AC 604 N

IVAR.RR 4608 N

REDUKCIA

IVAR.AC 602 N



- PN 10, T = +120 °C
- s O-krúžkom - EPDM, MF závit vonkajší - vnútorný
- materiál niklovaná mosadz OT 58

Kód	ROZMER	BALENIE	CENA €
500280	1/2" M x 3/8" F	200/1600	1,04
501099	3/4" M x 3/8" F	100/800	1,94
550028	3/4" M x 1/2" F	100/800	1,51
550092	1" M x 3/8" F	50/400	2,41
500670	1" M x 1/2" F	50/400	1,94
501509	1" M x 3/4" F	50/400	1,86
500907	5/4" M x 1/2" F	35/280	4,47
500909	5/4" M x 3/4" F	35/280	4,18
500911	5/4" M x 1" F	35/280	3,13

**PRECHODKA ZO ZÁVITOVÉHO
POTRUBIA NA ZVERNÉ ŠRÓBENIE****IVAR.RR 4613 N**
IVAR.RR 613 N

- PN 10, T = +120 °C
- umožňuje napojenie potrubia zverným šróbením TR, TP a TA na vonkajší závit
- materiál niklovaná mosadz OT 58

Kód	Typ	ROZMER	BALENIE	CENA €
500175	IVAR.RR 4613 N	EK x 3/4" F	40/320	2,26
500081	IVAR.RR 4613 N	EK x 1/2" F	50/400	1,71
500079	IVAR.RR 613 N	M 24 x 1/2" F	50/400	1,71

PRECHODKA S PREVLEČNOU MATICOU**IVAR.RR 701 N**

- PN 10, T = +120 °C
- materiál niklovaná mosadz OT 58

Kód	ROZMER	BALENIE	CENA €
520004	M 24 F x EK	50/400	3,13
500632N	1/2" x EK	50/400	2,76
500624N	3/4" x EK	50/400	3,19

ZÁTKA**IVAR.AC 600 N**

- PN 10, T = +120 °C
- vonkajší závit
- materiál niklovaná mosadz OT 58, s O-kružkom - EPDM

Kód	ROZMER	BALENIE	CENA €
550085	3/8"	250/2000	0,87
550086	1/2"	200/1600	0,78
550087	3/4"	50/400	1,65
501501	1"	50/400	1,65
500905	5/4"	35/280	3,28

NÁTRUBOK**IVAR.RF 800 N**

- PN 10, T = +120 °C
- FF závit vnútorný - vnútorný
- materiál niklovaná mosadz OT 58

Kód	ROZMER	BALENIE	CENA €
500915	1/2"	50/400	1,94
500916	3/4"	35/280	2,55
500917	1"	25/200	4,52
500918	5/4"	20/160	7,50

NÁSTENKA**IVAR.RM 4760**

- PN 10, T = +120 °C
- závit vnútorný - EK
- materiál mosadz OT 58

Kód	ROZMER	BALENIE	CENA €
500594	1/2" F x EK	25/200	3,57

DZR

KOLENO

IVAR.RF 810 N
IVAR.RF 811 N



IVAR.RF 810 N



IVAR.RF 811 N

- PN 10, T = +120 °C
- RF 810 N - FF závit vnútorný - vnútorný
- RF 811 N - MF závit vonkajší - vnútorný
- materiál niklovaná mosadz OT 58

Kód	Typ	ROZMER	BALENIE	CENA €
501107	IVAR.RF 810 N	1/2" FF	40/320	3,10
501307	IVAR.RF 810 N	3/4" FF	20/160	4,00
500672	IVAR.RF 810 N	1" FF	10/80	6,90
501023	IVAR.RF 811 N	1/2" MF	40/320	3,42
501024	IVAR.RF 811 N	3/4" MF	20/160	4,73
501058	IVAR.RF 811 N	1" MF	10/80	6,50

KOLENO

IVAR.RR 4711 N
IVAR.RR 4710 N
IVAR.RR 4712 N



IVAR.4710 N



IVAR.4712 N

- PN 10, T = +120 °C
- RR 4711 N - závit vonkajší - EK
- RR 4710 N - závit EK - EK
- RR 4712 N - závit vnútorný - EK
- materiál niklovaná mosadz OT 58

Kód	Typ	ROZMER	BALENIE	CENA €
500118	IVAR.RR 4711 N	1/2" M x EK	40/320	2,84
500194	IVAR.RR 4711 N	3/4" M x EK	30/240	3,89
500098	IVAR.RR 4710 N	EK x EK	40/320	3,07
500120	IVAR.RR 4712 N	1/2" F x EK	40/320	2,49
500196	IVAR.RR 4712 N	3/4" F x EK	25/200	3,77

T-KUS

IVAR.RF 820 N



- PN 10, T = +120 °C
- FFF - závit vnútorný - vnútorný - vnútorný
- materiál niklovaná mosadz OT 58

Kód	ROZMER	BALENIE	CENA €
501041	1/2" FFF	25/200	3,25
501042	3/4" FFF	15/120	4,21
501043	1" FFF	10/80	8,00
501044	3/4" x 1/2" x 3/4"	5/70	5,00
501045	1" x 1/2" x 1"	5/45	7,50
501046	1" x 3/4" x 1"	5/40	8,10

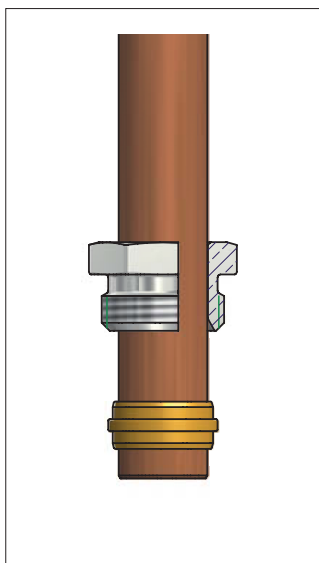
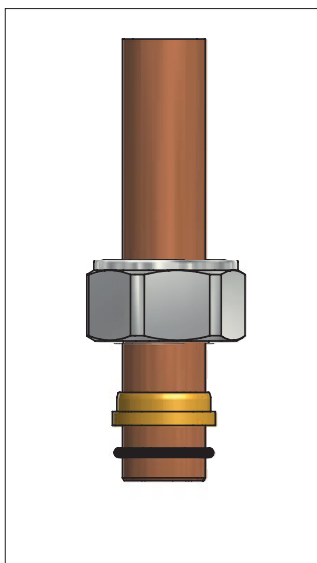
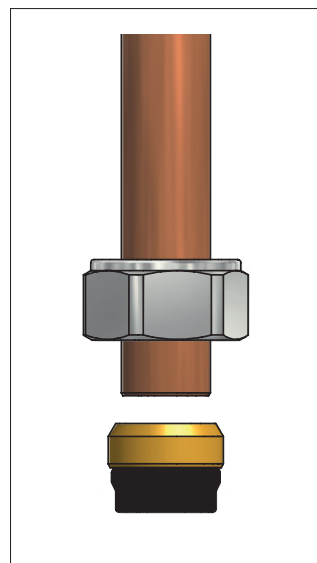
T-KUS

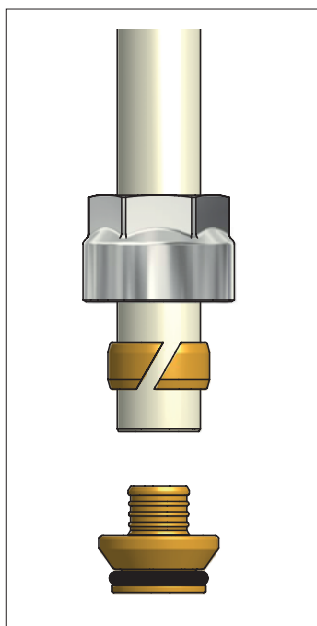
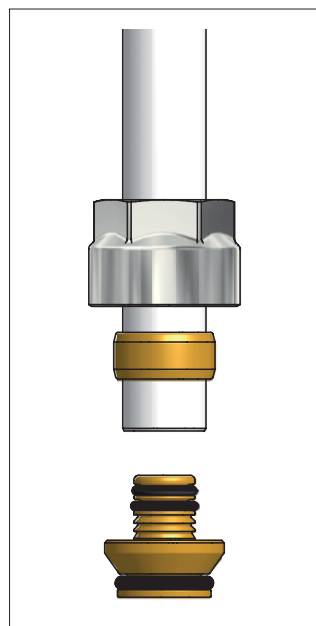
IVAR.RR 4720 N



- PN 10, T = +120 °C
- závit EK - EK - EK
- materiál niklovaná mosadz OT 58

Kód	ROZMER	BALENIE	CENA €
500136	3 x EK	25/200	3,54

IVARTRIO
MONTÁŽNY POSTUP A UŤAHOVACIE MOMENTY - ZVERNÉ ŠRÓBENIE IVAR
POTRUBIE - Cu - IVAR.C-STEEL

IVAR.TR 401
UŤAHOVACÍ MOMENT
 50 - 70 Nm

IVAR.TR 4430
UŤAHOVACÍ MOMENT
 35 - 45 Nm
 Cu 18 x 1

IVAR.TR 4430
UŤAHOVACÍ MOMENT
 35 - 45 Nm
 Cu 12 x 1, Cu 15 x 1
 40 - 50 Nm
 IVAR.C-STEEL 15 x 1

POTRUBIE - IVAR.PEX
POTRUBIE - IVAR.ALPEX

IVAR.TP 4410
UŤAHOVACÍ MOMENT
 30 - 40 Nm

IVAR.TA 4420
UŤAHOVACÍ MOMENT
 25 - 35 Nm