

# POTRUBÍ A PRESSFITINKY





FRÄNKISCHE

PEX-AL-PEX

### VÍCEVRSTVÉ POTRUBÍ ALPEX - DUO

maximální provozní tlak PN 10; maximální provozní teplota 95°C; slouží k sanitárním rozvodům, rozvodům ÚT a podlahovému vytápění; spojuje se svěrným šroubením TA nebo pressfitinkami; materiál - síťovaný polyetylén, vrstva hliníku; barva - bílá; hygienický atest na pitnou vodu

KÓD	ROZMĚR	BALENÍ
86016400	16 x 2	100 m
86016700	16 x 2	200 m
86018785	18 x 2	200 m
86020400	20 x 2	100 m
86026200	26 x 3	50 m
86016005	16 x 2	5 m tyče
86018085	18 x 2	5 m tyče
86020005	20 x 2	5 m tyče
86026005	26 x 3	5 m tyče
86032005	32 x 3	5 m tyče
86040005	40 x 3,5	5 m tyče
86050005	50 x 4	5 m tyče
86063005	63 x 4,5	5 m tyče



FRÄNKISCHE

PEX-AL-PEX

### VÍCEVRSTVÉ POTRUBÍ ALPEX - THERM XS

maximální provozní tlak PN 10; maximální provozní teplota 95°C; slouží k rozvodům ÚT a podlahovému vytápění; spojuje se svěrným šroubením TA nebo pressfitinkami; materiál - síťovaný polyetylén, vrstva hliníku; barva - šedá

KÓD	ROZMĚR	BALENÍ
77016400	16 x 2	100 m
77016700	16 x 2	200 m
77018436	18 x 2	100 m
77018736	18 x 2	200 m
77020400	20 x 2	100 m
77026236	26 x 3	50 m
77032036	32 x 3	5 m tyče



FRÄNKISCHE

PEX-AL-PEX

### VÍCEVRSTVÉ POTRUBÍ ALPEX - THERM - MH - XS (TRUBKA V TRUBCE)

maximální provozní tlak PN 10; maximální provozní teplota 95°C; dokonalá potrubní technologie k rozvodům ÚT; spojuje se svěrným šroubením TA nebo pressfitinkami; materiál - síťovaný polyetylén, hliníková vrstva; ochranná trubka - černá barva

KÓD	TYP	ROZMĚR	BALENÍ
77116200	MH	16 x 2	50 m
77118236	MH	18 x 2	50 m
77120200	MH	20 x 2	50 m



PEX-AL-PEX

### VÍCEVRSTVÉ POTRUBÍ ALPEX - DUO - ISOL

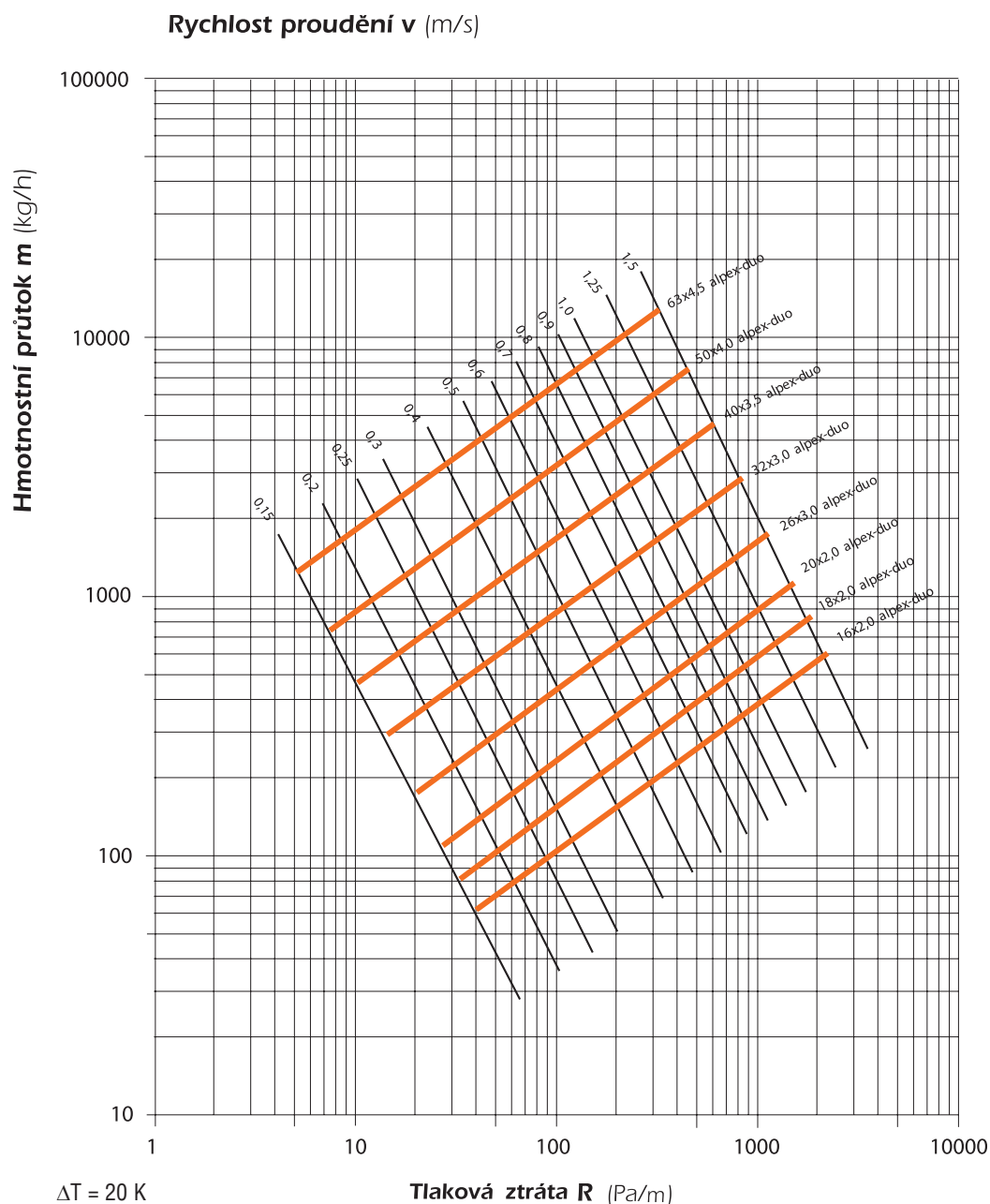
maximální provozní tlak PN 10; maximální provozní teplota 95°C; potrubní technologie k rozvodům ÚT, ZTI; spojuje se svěrným šroubením TA nebo pressfitinkami; materiál - síťovaný polyetylén, hliníková vrstva; izolace s ochrannou fólií 6 mm - 16 x 2 a 9 mm - 20 x 2, 26 x 3

KÓD	TYP	ROZMĚR	BALENÍ
806171050	ISOL-DUO	16 x 2	50 m
806341050	ISOL-DUO	20 x 2	50 m
806551025	ISOL-DUO	26 x 3	25 m

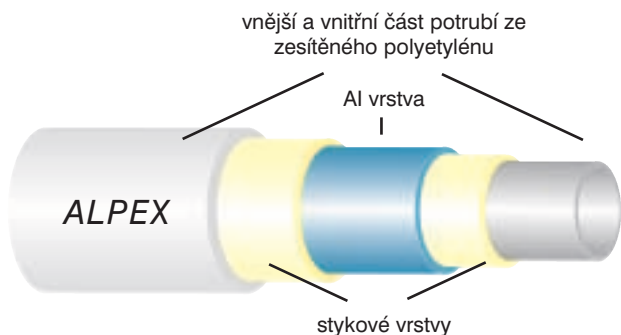
## TECHNICKÁ SPECIFIKACE POTRUBÍ ALPEX:

Označení	16 x 2	18 x 2	20 x 2	26 x 3	32 x 3	40 x 3,5	50 x 4,0	63 x 4,5
Vnější průměr (mm)	16	18	20	26	32	40	50	63
Vnitřní průměr (mm)	12	14	16	20	26	33	42	54
Balení - role (m)	200	200	100	50	jen tyče	jen tyče	jen tyče	jen tyče
Hmotnost (kg/m)	0,125	0,136	0,147	0,252	0,330	2,904	4,382	6,588
Objem vody (l/m)	0,113	0,157	0,201	0,314	0,530	0,855	1,385	2,29
Koeficient tepelné vodivosti (W/m.K)	0,43	0,43	0,43	0,43	0,43	0,43	0,43	0,43
Koeficient délkové roztažnosti (mm/m.K)	0,025	0,025	0,025	0,025	0,025	0,025	0,025	0,025
Krátkodobě přípustná teplota (°C)	110	110	110	110	110	110	110	110
Max. provozní teplota (°C)	95	95	95	95	95	95	95	95
Max. provozní tlak (bar)	10	10	10	10	10	10	10	10
Nejmenší poloměr ohybu	5 x vnější Ø	5 x vnější Ø	5 x vnější Ø	5 x vnější Ø	5 x vnější Ø	5 x vnější Ø	5 x vnější Ø	5 x vnější Ø
Stupeň síťování (%)	60	60	60	60	60	60	60	60
Difuze kyslíku (mg/l)	0,0	0,0	0,0	0,0	0,0	0,0	0,0	0,0
Vnitřní drsnost (mm)	0,007	0,007	0,007	0,007	0,007	0,007	0,007	0,007

## TLAKOVÉ ZTRÁTY POTRUBÍ ALPEX v závislosti na průtoku:

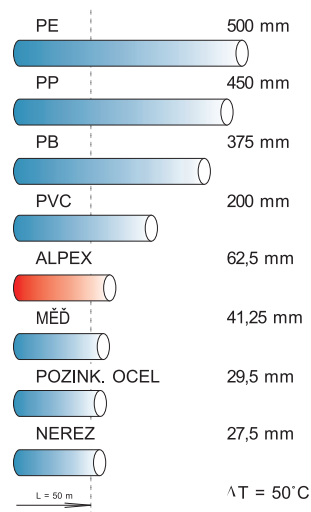


### STRUKTURA POTRUBÍ ALPEX:



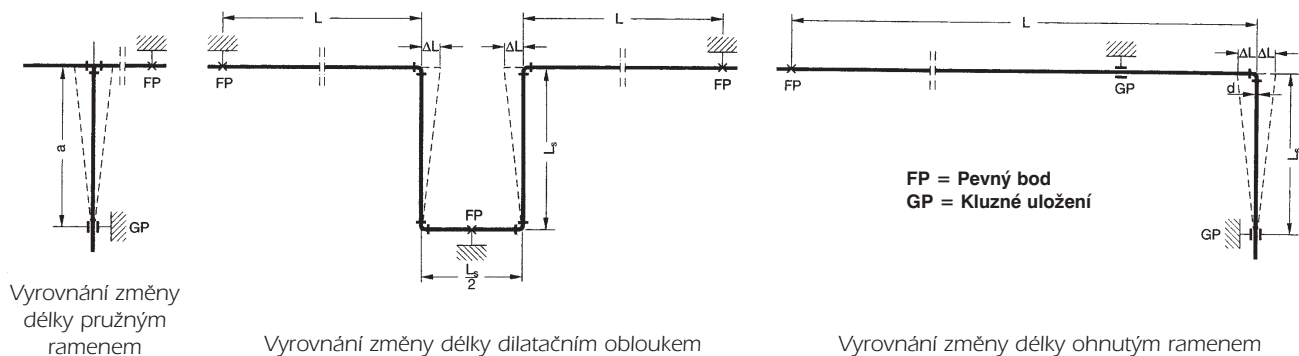
### GRAF TEPLOTNÍ DILATACE POTRUBÍ:

z různých materiálů při délce  $L = 50 \text{ m}$  a oteplení  $50 \text{ }^\circ\text{C}$

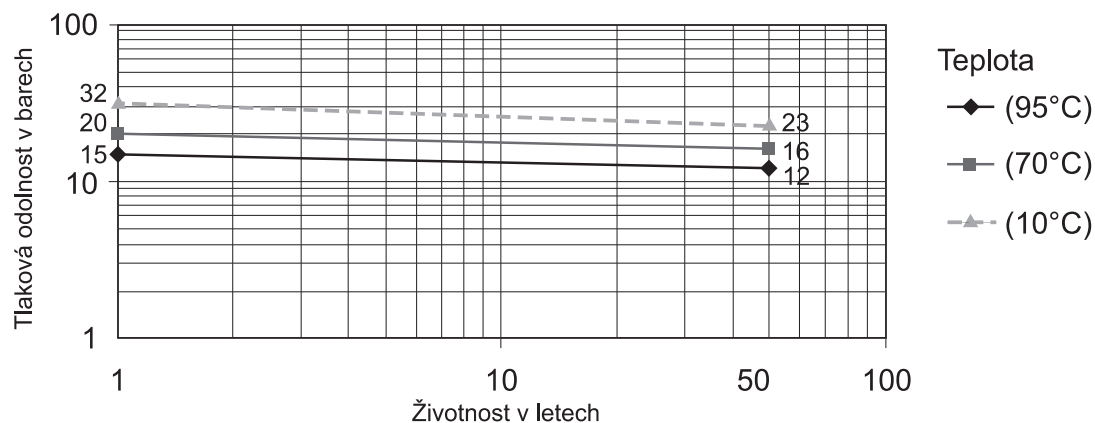


### Teplotní dilatace, příklady kompenzace:

Je vyjádřena rovnicí  $\Delta L = 0,025 \times \Delta t \times L$ , kde  $\Delta L$  je velikost teplotní dilatace (prodloužení) v milimetrech,  $\Delta t$  je rozdíl teplot ve  $^\circ\text{C}$  nebo v Kelvinech a  $L$  je délka trubky v metrech. Třebaže je teplotní roztažnost trubek ALPEX velmi malá (o málo větší než u Cu trubek) je nutno s ní počítat. Proto se doporučuje u delších úseků potrubí kontrolovat dilataci výpočtem a umožnit při montáži potrubí realizaci dilatace vytvořením jednoduchého nebo vícenásobného ohybu trubky. Pro instalaci pod omítku či do podlahy doporučujeme používat návlékové tepelné izolace, aby se mohlo potrubí dilatačně posouvat. Příklady řešení ohybu ukazují obrázky.



### Životnost potrubí ALPEX v závislosti na tlaku při dané teplotě provozu





**OCHRANNÁ HADICE (HUSÍ KRK)**

**HK 1620**

určena pro potrubí ALPEX a PEX; pro průměr 16 - 20 mm

KÓD	BARVA	BALENÍ
79818203	černá	50 m
79920200	červená	50 m
79920201	modrá	50 m



**POTRUBÍ PEX**

maximální provozní tlak PN 6 při 90°C, PN 10 při 60°C;  
materiál - síťovaný polyetylén s kyslíkovou bariérou - vysoce molekulární polyetylén  
zlepšuje mechanické vlastnosti trubky;  
tento druh trubek nachází největší uplatnění v podlahovém topení

KÓD	ROZMĚR	BALENÍ
728666 PEXc	17 x 2	240/600 m
728621 PEXc	20 x 2	120/240 m
71025700 PEXc	25 x 2,3	200 m

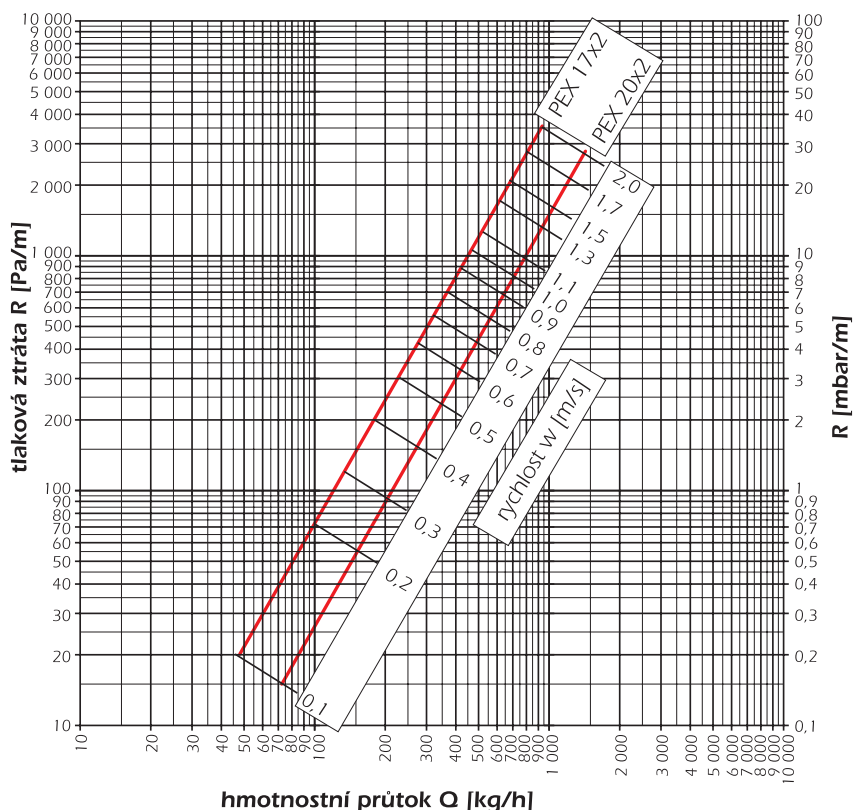


Použití:	Max. provozní tlak (bar)	Max. provozní teplota(°C)
Rozvody k otopným tělesům	6	90
Podlahové vytápění	6	70
Rozvody teplé a studené vody	10	80

**Technické parametry:**

Součinitel tepelné vodivosti	W/m.K	0,35
Koeficient délkové roztažnosti	mm/m.K	0,19
Drsnost	mm	0,003
Stupeň zesíťování	%	70
Minimální poloměr ohybu	mm	5xD

**TLAKOVÉ ZTRÁTY POTRUBÍ PEX (ACOME):**



**Platí pro střední teplotu topné vody 40°C**

**Délková roztažnost potrubí PEX ACOME:**

Při montáži je třeba brát v úvahu délkové změny, ke kterým dochází v důsledku teplotních výkyvů.

Pro výpočet nárůstu délky potrubí platí všeobecně vzorec:  
 $\Delta L = a \cdot L \cdot \Delta t$

a - koeficient délkové roztažnosti (PEX, a = 0,19 mm/m K)

$\Delta t$  [K] - rozdíl mezi teplotou v provozu a teplotou při montáži

L - délka potrubního rozvodu

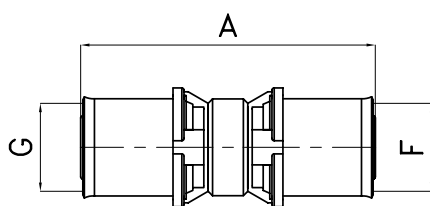


### VSUVKA PRESS

#### PT 5700

pro napojení potrubí ALPEX stejných průměrů;  
materiál: tělo - niklovaná mosaz OT 58;  
lisovací objímka - nerez ocel AISI 304;  
těsnící O-kroužky - EPDM peroxid;  
oddělovací kroužek - polykarbonát;  
maximální provozní tlak PN 10;  
maximální provozní teplota 120°C

#### TECHNICKÝ NÁKRES A ROZMĚRY



KÓD	ROZMĚR	A (mm)	F (mm)	G (mm)	BALENÍ
510005	16 x 16	67	16	16	50/400
510038	18 x 18	67	18	18	30/240
510006	20 x 20	67	20	20	30/240
510007	26 x 26	67	26	26	20/160
510020	32 x 32	69,5	32	32	15/120
510030	40 x 40	109	40	40	5/40
510028	50 x 50	120	50	50	4/32
510053	63 x 63	133	63	63	1/4

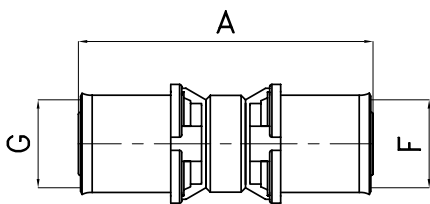
### VSUVKA PRESS REDUKOVANÁ

#### PT 5700

pro napojení potrubí ALPEX nestejných průměrů;  
materiál: tělo - niklovaná mosaz OT 58;  
lisovací objímka - nerez ocel AISI 304;  
těsnící O-kroužky - EPDM peroxid;  
oddělovací kroužek - polykarbonát;  
maximální provozní tlak PN 10;  
maximální provozní teplota 120°C



#### TECHNICKÝ NÁKRES A ROZMĚRY



KÓD	ROZMĚR	A (mm)	F (mm)	G (mm)	BALENÍ
510040	18 x 16	67	18	16	30/240
510008	20 x 16	67	20	16	40/400
510039	20 x 18	67	20	18	30/240
510009	26 x 16	67	26	16	30/240
510041	26 x 18	67	26	18	25/200
510010	26 x 20	67	26	20	25/200
510024	32 x 16	69,5	32	16	20/160
510023	32 x 20	69,5	32	20	20/160
510019	32 x 26	69,5	32	26	20/160
510031	32 x 40	92	32	40	8/64
510103	32 x 50	102,5	32	50	4/32
510029	50 x 40	114,5	50	40	4/32
510054	63 x 40	121	63	40	1/4
510055	63 x 50	126,5	63	50	1/4

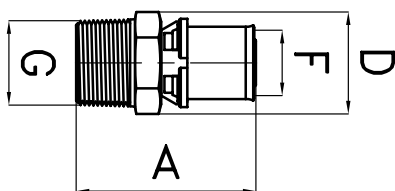


## PŘÍMÉ ŠROUBENÍ PRESS x ZÁVIT VNĚJŠÍ

## PT 5608

pro napojení potrubí ALPEX na vnitřní závit;  
 materiál: tělo - niklovaná mosaz OT 58;  
 lisovací objímka - nerez ocel AISI 304;  
 těsnící O-kroužky - EPDM peroxid;  
 oddělovací kroužek - polykarbonát;  
 maximální provozní tlak PN 10;  
 maximální provozní teplota 120°C

## TECHNICKÝ NÁKRES A ROZMĚRY



KÓD	ROZMĚR	A (mm)	D (D.K.)	F (mm)	G (")	BALENÍ
510001	1/2" M x 16	55,5	22	16	1/2	50/400
510042	1/2" M x 18	55,5	22	18	1/2	50/400
510043	3/4" M x 18	57	27	18	3/4	30/240
510002	1/2" M x 20	55,5	22	20	1/2	50/400
510003	3/4" M x 20	57	27	20	3/4	30/240
510004	3/4" M x 26	57	27	26	3/4	25/200
510044	1" M x 26	64	34	26	1	15/120
510021	1" M x 32	62	34	32	1	15/120
510032	5/4" M x 40	95,5	48	40	5/4	5/40
510027	6/4" M x 50	102,6	58	50	6/4	4/32
510052	2" M x 63	110,6	70	63	2	1/4

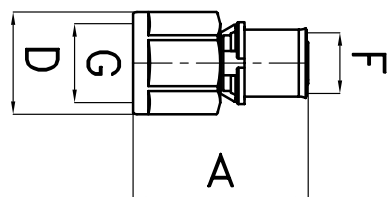
## PŘÍMÉ ŠROUBENÍ PRESS x ZÁVIT VNITŘNÍ

## PT 5613

pro napojení potrubí ALPEX na vnější závit;  
 materiál: tělo - niklovaná mosaz OT 58;  
 lisovací objímka - nerez ocel AISI 304;  
 těsnící O-kroužky - EPDM peroxid;  
 oddělovací kroužek - polykarbonát;  
 maximální provozní tlak PN 10;  
 maximální provozní teplota 120°C



## TECHNICKÝ NÁKRES A ROZMĚRY



KÓD	ROZMĚR	A (mm)	D (D.K.)	F (mm)	G (")	BALENÍ
510011	1/2" F x 16	52	24	16	1/2	40/320
510045	1/2" F x 18	52	24	18	1/2	40/320
510046	3/4" F x 18	54,5	30	18	3/4	30/240
510012	1/2" F x 20	52	24	20	1/2	40/320
510013	3/4" F x 20	54,5	30	20	3/4	30/240
510014	3/4" F x 26	54,5	30	26	3/4	25/200
510047	1" F x 26	59,5	37	26	1	10/80
510022	1" F x 32	57,5	37	32	1	10/80

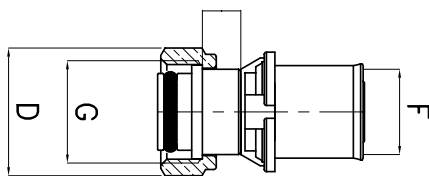


### ŠROUBENÍ PRESS x EK

#### PT 5705

s převlečnou maticí pro napojení potrubí ALPEX na topenářské armatury a fitinky typu EUROKONUS;  
 materiál: tělo - niklovaná mosaz OT 58;  
 lisovací objímka - nerez ocel AISI 304;  
 těsnicí O-kroužky - EPDM peroxid;  
 oddělovací kroužek - polykarbonát;  
 maximální provozní tlak PN 10;  
 maximální provozní teplota 120°C

#### TECHNICKÝ NÁKRES A ROZMĚRY



KÓD	ROZMĚR	A (mm)	D (D.K.)	F (mm)	G (")	BALENÍ
510017	EK x 16	5,5	30	16	3/4	50/400
513020	EK x 18	5,5	30	18	3/4	50/400
510018	EK x 20	9	30	20	3/4	40/320

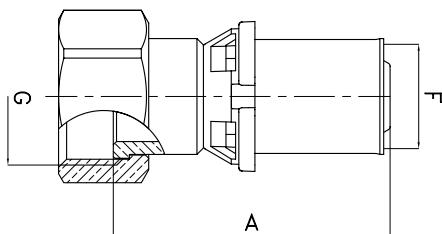
### ŠROUBENÍ PRESS x PŘEVLEČNÁ MATICE

#### PT 5703

pro napojení potrubí ALPEX na G závity různých rozměrů;  
 ploché těsnění;  
 materiál: tělo - niklovaná mosaz OT 58;  
 lisovací objímka - nerez ocel AISI 304;  
 těsnicí O-kroužky - EPDM peroxid;  
 oddělovací kroužek - polykarbonát;  
 maximální provozní tlak PN 10;  
 maximální provozní teplota 120°C



#### TECHNICKÝ NÁKRES A ROZMĚRY



KÓD	ROZMĚR	A (mm)	F (mm)	G (")	BALENÍ
510076	3/4" F x 16	38,5	16	3/4	30/240
510077	3/4" F x 18	41	18	3/4	30/240
510078	3/4" F x 20	41	20	3/4	30/240
510079	1" F x 26	45	26	1	20/160
510080	5/4" F x 32	45	32	5/4	5/40
510081	6/4" F x 40	78,5	40	6/4	4/32
510083	2" F x 63	96,5	63	2	1/16



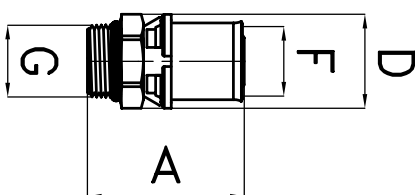


## ŠROUBENÍ PRESS x ZÁVIT VNĚJŠÍ S O-KROUŽKEM

## PT 5609

pro napojení potrubí Alpex na G závit;  
těsnění pomocí O-kroužku;  
materiál: tělo - niklovaná mosaz OT 58;  
lisovací objímka - nerez ocel AISI 304;  
těsnící O-kroužky - EPDM peroxid;  
oddělovací kroužek - polykarbonát;  
maximální provozní tlak PN 10;  
maximální provozní teplota 120°C

## TECHNICKÝ NÁKRES A ROZMĚRY



KÓD	ROZMĚR	A (mm)	D (O.K.)	F (mm)	G (")	BALENÍ
510048	1/2" M x 16	44,8	24	16	1/2	50/400
510049	1/2" M x 18	44,8	24	18	1/2	50/400
510050	1/2" M x 20	44,8	24	20	1/2	50/400

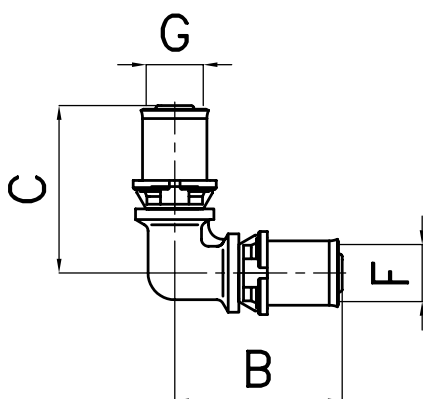


## KOLENO PRESS - PRESS

## PT 5710

pro napojení potrubí ALPEX stejných rozměrů;  
materiál: tělo - niklovaná mosaz OT 58;  
lisovací objímka - nerez ocel AISI 304;  
těsnící O-kroužky - EPDM peroxid;  
oddělovací kroužek - polykarbonát;  
maximální provozní tlak PN 10;  
maximální provozní teplota 120°C

## TECHNICKÝ NÁKRES A ROZMĚRY



KÓD	ROZMĚR	B (mm)	C (mm)	F (mm)	G (mm)	BALENÍ
511009	16 x 16	46,5	46,5	16	16	35/280
511018	18 x 18	46,5	46,5	18	18	25/200
511010	20 x 20	46,5	46,5	20	20	25/200
511011	26 x 26	52,5	52,5	26	26	15/120
511012	32 x 32	57,5	57,5	32	32	10/80
510035	40 x 40	93	93	40	40	4/32
510036	50 x 50	103,5	103,5	50	50	2/16
510056	63 x 63	111	111	63	63	1/4

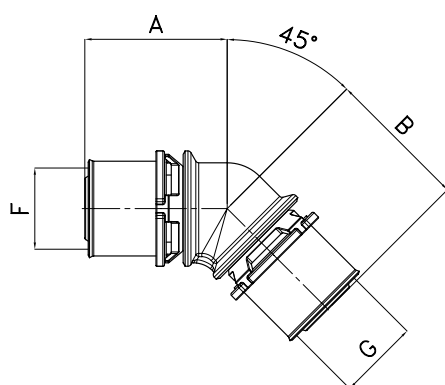


### KOLENO PRESS - PRESS 45°

#### PT 5704

pro napojení potrubí ALPEX stejných rozměrů;  
materiál: tělo - niklovaná mosaz OT 58;  
lisovací objímka - nerez ocel AISI 304;  
těsnící O-kroužky - EPDM peroxid;  
oddělovací kroužek - polykarbonát;  
maximální provozní tlak PN 10;  
maximální provozní teplota 120°C

#### TECHNICKÝ NÁKRES A ROZMĚRY



KÓD	ROZMĚR	A (mm)	B (mm)	F (mm)	G (mm)	BALENÍ
510099	26 x 26	42	42	26	26	20/160
510100	32 x 32	43	43	32	32	15/120
510101	40 x 40	79,5	79,5	40	40	4/32
510102	50 x 50	91	91	50	50	4/32
86763201	63 x 63	101,5	101,5	63	63	1/1

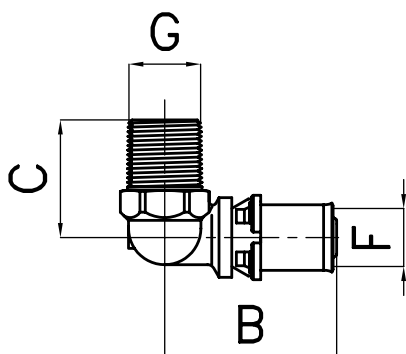
### KOLENO PRESS X ZÁVIT VNĚJŠÍ

#### PT 5711

pro napojení potrubí ALPEX na vnitřní závit;  
materiál: tělo - niklovaná mosaz OT 58;  
lisovací objímka - nerez ocel AISI 304;  
těsnící O-kroužky - EPDM peroxid;  
oddělovací kroužek - polykarbonát;  
maximální provozní tlak PN 10;  
maximální provozní teplota 120°C



#### TECHNICKÝ NÁKRES A ROZMĚRY



KÓD	ROZMĚR	B (mm)	C (mm)	F (mm)	G (")	BALENÍ
511001	1/2" M x 16	46,5	29,5	16	1/2	30/240
511021	1/2" M x 18	46,5	29,5	18	1/2	30/240
511002	1/2" M x 20	46,5	29,5	20	1/2	30/240
511003	3/4" M x 20	48	30,5	20	3/4	25/200
511004	3/4" M x 26	48,5	34	26	3/4	20/160
511013	1" M x 32	53	39,5	32	1	12/96
510033	5/4" M x 40	93	56	40	5/4	5/40
510034	6/4" M x 50	103,5	56,5	50	6/4	3/24
510057	2" M x 63	111	65	63	2	1/4

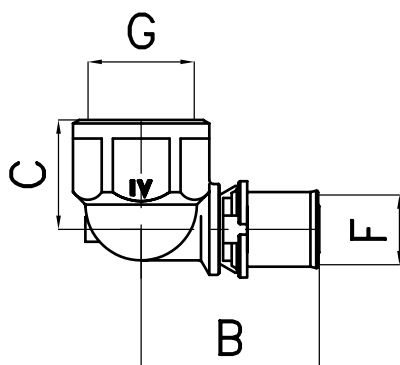


**KOLENO PRESS X ZÁVIT VNITŘNÍ**

**PT 5712**

pro napojení potrubí ALPEX na vnější závit;  
 materiál: tělo - niklovaná mosaz OT 58;  
 lisovací objímka - nerez ocel AISI 304;  
 těsnící O-kroužky - EPDM peroxid;  
 oddělovací kroužek - polykarbonát;  
 maximální provozní tlak PN 10;  
 maximální provozní teplota 120°C

**TECHNICKÝ NÁKRES A ROZMĚRY**



KÓD	ROZMĚR	B (mm)	C (mm)	F (mm)	G (")	BALENÍ
511005	1/2" F x 16	46,5	25	16	1/2	30/240
511020	3/4" F x 18	48	26,5	18	3/4	20/160
511006	1/2" F x 20	46,5	25,5	20	1/2	30/240
511007	3/4" F x 20	48	26,5	20	3/4	20/160
511008	3/4" F x 26	48,5	27	26	3/4	15/120
511014	1" F x 32	53	44	32	1	10/80

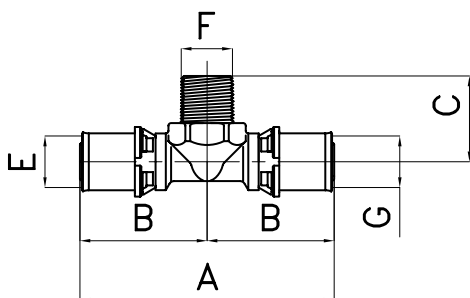
**T-KUS PRESS X ZÁVIT VNĚJŠÍ**

**PT 5721**

pro zapojení potrubí ALPEX na armaturu s vnitřním závitem;  
 materiál: tělo - niklovaná mosaz OT 58;  
 lisovací objímka - nerez ocel AISI 304;  
 těsnící O-kroužky - EPDM peroxid;  
 oddělovací kroužek - polykarbonát;  
 maximální provozní tlak PN 10;  
 maximální provozní teplota 120°C



**TECHNICKÝ NÁKRES A ROZMĚRY**



KÓD	ROZMĚR	A (mm)	B (mm)	C (mm)	E (mm)	F (")	G (mm)	BALENÍ
512029	16 x 1/2" M x 16	96	48	32	16	1/2	16	20/160
512031	16 x 3/4" M x 16	96	48	32	16	3/4	16	20/160
512066	18 x 1/2" M x 18	96	48	32	18	1/2	18	20/160
512030	20 x 1/2" M x 20	96	48	32	20	1/2	20	20/120
512032	20 x 3/4" M x 20	96	48	32	20	3/4	20	20/120
512067	26 x 3/4" M x 26	115	57,5	45,5	26	3/4	26	8/64

POTRUBÍ A PRESSFITINKY

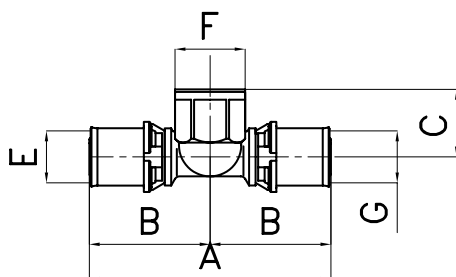


### T-KUS PRESS X ZÁVIT VNITŘNÍ

#### PT 5722

pro napojení potrubí ALPEX na armaturu s vnějším závitem;  
 materiál: tělo - niklovaná mosaz OT 58;  
 lisovací objímka - nerez ocel AISI 304;  
 těsnící O-kroužky - EPDM peroxid;  
 oddělovací kroužek - polykarbonát;  
 maximální provozní tlak PN 10;  
 maximální provozní teplota 120°C

#### TECHNICKÝ NÁKRES A ROZMĚRY



KÓD	ROZMĚR	A (mm)	B (mm)	C (mm)	E (mm)	F (")	G (mm)	BALENÍ
512022	16 x 1/2" F x 16	93	46,5	25	16	1/2	16	15/120
512028	16 x 3/4" F x 16	96	48	25	16	3/4	16	15/120
512065	18 x 1/2" F x 18	93	46,5	25	18	1/2	18	15/120
512045	18 x 3/4" F x 18	96	48	25	18	3/4	18	15/120
512027	20 x 1/2" F x 20	93	46,5	25	20	1/2	20	15/120
512023	20 x 3/4" F x 20	96	48	48	20	3/4	20	15/120
512047	26 x 1/2" F x 20	96	48	48	26	1/2	20	8/64
512046	26 x 1/2" F x 26	96	48	48	26	1/2	26	8/64
512042	26 x 3/4" F x 26	93	46,5	25	26	3/4	26	8/64
512043	32 x 3/4" F x 32	106	53	34	32	3/4	32	8/64
512044	32 x 1" F x 32	106	53	34	32	1	32	8/64
512040	40 x 3/4" F x 40	186	93	36	40	3/4	40	3/24
512087	40 x 1" F x 40	187	93,5	40	40	1	40	1/12
512041	50 x 3/4" F x 50	207	103,5	40	50	3/4	50	1/12
512088	50 x 1" F x 50	207	103,5	40	50	1	50	1/12
510060	63 x 1" F x 63	212	106	47,5	63	1	63	1/3
510061	63 x 5/4" F x 63	212	106	47,5	63	5/4	63	1/3

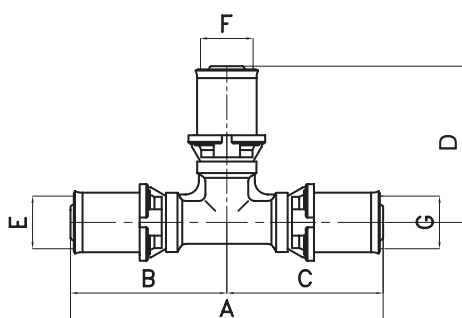


### T-KUS PRESS

#### PT 5720

pro napojení potrubí ALPEX stejného průměru;  
 materiál: tělo - niklovaná mosaz OT 58;  
 lisovací objímka - nerez ocel AISI 304;  
 těsnící O-kroužky - EPDM peroxid;  
 oddělovací kroužek - polykarbonát;  
 maximální provozní tlak PN 10;  
 maximální provozní teplota 120°C

#### TECHNICKÝ NÁKRES A ROZMĚRY



KÓD	ROZMĚR	A (mm)	B (mm)	C (mm)	D (mm)	E (mm)	F (mm)	G (mm)	BALENÍ
512001	16 x 16 x 16	93	46,5	46,5	46,5	16	16	16	20/160
512054	18 x 18 x 18	93	46,5	46,5	46,5	18	18	18	15/120
512002	20 x 20 x 20	93	46,5	46,5	46,5	20	20	20	15/120
512003	26 x 26 x 26	105	52,5	52,5	52,5	26	26	26	10/80
512020	32 x 32 x 32	115	57,5	57,5	57,5	32	32	32	8/64
512035	40 x 40 x 40	186	93	93	93	40	40	40	2/16
512036	50 x 50 x 50	207	103,5	103,5	103,5	50	50	50	1/7
510058	63 x 63 x 63	212	106	106	116	63	63	63	1/2

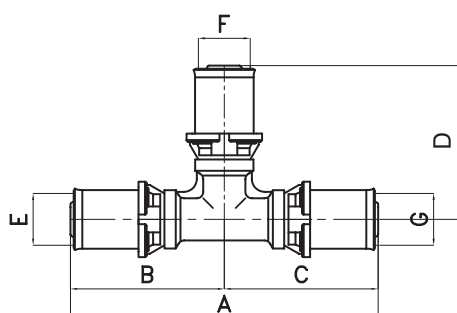


## T-KUS PRESS REDUKOVANÝ

## PT 5720

pro napojení potrubí ALPEX různých průměrů v několika kombinacích;  
 materiál: tělo - niklovaná mosaz OT 58;  
 lisovací objímka - nerez ocel AISI 304;  
 těsnící O-kroužky - EPDM peroxid;  
 oddělovací kroužek - polykarbonát;  
 maximální provozní tlak PN 10;  
 maximální provozní teplota 120°C

## TECHNICKÝ NÁKRES A ROZMĚRY



KÓD	ROZMĚR	A (mm)	B (mm)	C (mm)	D (mm)	E (mm)	F (mm)	G (mm)	BALENÍ
512056	16 x 18 x 16	93	46,5	46,5	46,5	16	18	16	20/160
512013	16 x 20 x 16	93	46,5	46,5	46,5	16	20	16	20/160
512058	18 x 16 x 16	93	46,5	46,5	46,5	18	16	16	20/160
512055	18 x 16 x 18	93	46,5	46,5	46,5	18	16	18	20/160
512061	18 x 26 x 18	105	52,5	52,5	52,5	18	26	18	10/80
512009	20 x 16 x 16	93	46,5	46,5	46,5	20	16	16	20/160
512004	20 x 16 x 20	93	46,5	46,5	46,5	20	16	20	20/160
512064	20 x 18 x 18	93	46,5	46,5	46,5	20	18	18	15/120
512057	20 x 18 x 20	93	46,5	46,5	46,5	20	18	20	15/120
512007	20 x 20 x 16	93	46,5	46,5	46,5	20	20	16	20/160
512014	20 x 26 x 20	105	52,5	52,5	52,5	20	26	20	10/80
512051	20 x 32 x 20	115	57,5	57,5	57,5	20	32	20	8/64
512010	26 x 16 x 20	105	52,5	52,5	52,5	26	16	20	10/80
512005	26 x 16 x 26	105	52,5	52,5	52,5	26	16	26	10/80
512062	26 x 18 x 18	105	52,5	52,5	52,5	26	18	18	10/80
512059	26 x 18 x 26	105	52,5	52,5	52,5	26	18	26	10/80
512011	26 x 20 x 16	105	52,5	52,5	52,5	26	20	16	10/80
512012	26 x 20 x 20	105	52,5	52,5	52,5	26	20	20	10/80
512006	26 x 20 x 26	105	52,5	52,5	52,5	26	20	26	10/80
512048	26 x 26 x 16	105	52,5	52,5	52,5	26	26	16	10/80
512063	26 x 26 x 18	105	52,5	52,5	52,5	26	26	18	10/80
512008	26 x 26 x 20	105	52,5	52,5	52,5	26	26	20	10/80
512019	26 x 32 x 26	115	57,5	57,5	57,5	26	32	26	8/64
512015	32 x 16 x 32	115	57,5	57,5	57,5	32	16	32	8/64
512060	32 x 18 x 32	115	57,5	57,5	57,5	32	18	32	8/64
512021	32 x 20 x 20	115	57,5	57,5	57,5	32	20	20	8/64
512050	32 x 20 x 26	115	57,5	57,5	57,5	32	20	26	8/64
512016	32 x 20 x 32	115	57,5	57,5	57,5	32	20	32	8/64
512024	32 x 26 x 20	115	57,5	57,5	57,5	32	26	20	8/64
512017	32 x 26 x 26	115	57,5	57,5	57,5	32	26	26	8/64
512018	32 x 26 x 32	115	57,5	57,5	57,5	32	26	32	8/64
512068	32 x 32 x 16	115	57,5	57,5	57,5	32	32	16	8/64
512052	32 x 32 x 20	115	57,5	57,5	57,5	32	32	20	8/64
512053	32 x 32 x 26	115	57,5	57,5	57,5	32	32	26	8/64
512089	40 x 20 x 40	186	93	106	74	40	20	40	3/24
512090	40 x 26 x 40	186	93	106	74	40	26	40	3/24
512037	40 x 32 x 40	186	93	93	65,9	40	32	40	3/24
512091	50 x 20 x 50	207	103,5	103,5	78	50	20	50	1/10
512092	50 x 26 x 50	207	103,5	103,5	78	50	26	50	1/10
512039	50 x 32 x 50	207	103,5	103,5	70,9	50	32	50	1/10
512038	50 x 40 x 50	207	103,5	103,5	98	50	40	50	1/7
512093	63 x 26 x 63	212	106	106	89,5	63	26	63	1/2
512094	63 x 32 x 63	212	106	106	87,5	63	32	63	1/2
512095	63 x 40 x 63	212	106	106	119,5	63	40	63	1/2
510059	63 x 50 x 63	212	106	106	103,6	63	50	63	1/2

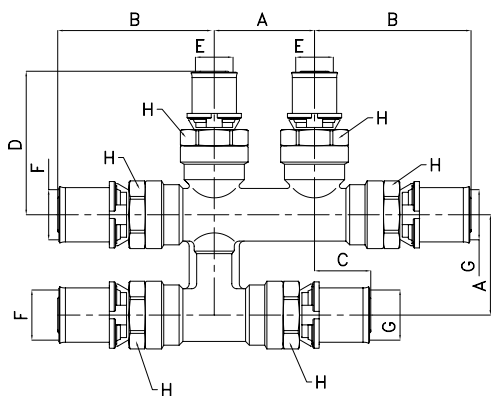


### ODBOČOVACÍ KUS PRESS

#### PT 5728

pro napojení potrubí ALPEX různých průměrů;  
určeno pro dopojení otopných těles;  
materiál: tělo - niklovaná mosaz OT 58;  
lisovací objímka - nerez ocel AISI 304;  
těsnící O-kroužky - EPDM peroxid;  
oddělovací kroužek - polykarbonát;  
maximální provozní tlak PN 10;  
maximální provozní teplota 120°C

#### TECHNICKÝ NÁKRES A ROZMĚRY



KÓD	ROZMĚR	A (mm)	B (mm)	C (mm)	D (mm)	E (mm)	F (mm)	G (mm)	H (O.K.)	BALENÍ
512080	16 x 16 x 16	40	63	23	63	16	16	16	24	6/48
512081	18 x 16 x 18	40	63	23	63	16	18	18	24	6/48
512082	20 x 16 x 20	40	63	23	63	16	20	20	24	6/48
512085	20 x 20 x 20	40	63	23	63	20	20	20	24	6/48

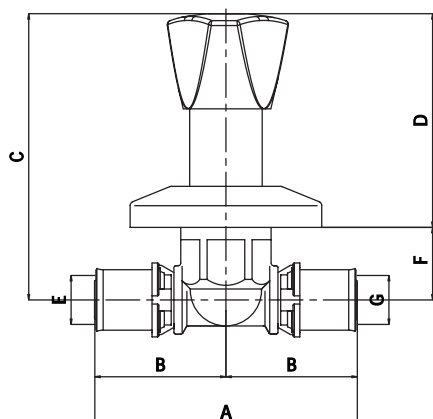
### UZAVÍRACÍ ARMATURA PRESS

#### PT 5726

pro napojení potrubí ALPEX stejných průměrů;  
určeno pro sanitární rozvody;  
materiál: tělo - niklovaná mosaz OT 58;  
lisovací objímka - nerez ocel AISI 304;  
těsnící O-kroužky - EPDM peroxid;  
oddělovací kroužek - polykarbonát;  
maximální provozní tlak PN10;  
maximální provozní teplota 120°C



#### TECHNICKÝ NÁKRES A ROZMĚRY



KÓD	ROZMĚR	A (mm)	B (mm)	C (mm)	D (mm)	E (mm)	F (mm)	G (mm)	BALENÍ
512069	16 x 16	96	48	112	88	16	24	16	5/40
512070	18 x 18	96	48	112	88	18	24	18	5/40
512071	20 x 20	96	48	112	88	20	24	20	5/40
512072	26 x 26	96	48	112	88	26	24	26	5/40

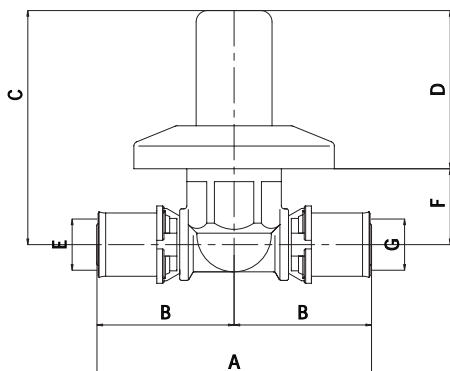


**UZAVÍRACÍ ARMATURA PRESS**

**PT 5727**

pro napojení potrubí ALPEX stejných průměrů;  
určeno pro sanitární rozvody;  
materiál: tělo - niklovaná mosaz OT 58;  
lisovací objímka - nerez ocel AISI 304;  
těsnící O-kroužky - EPDM peroxid;  
oddělovací kroužek - polykarbonát;  
maximální provozní tlak PN 10;  
maximální provozní teplota 120°C

**TECHNICKÝ NÁKRES A ROZMĚRY**



KÓD	ROZMĚR	A (mm)	B (mm)	C (mm)	D (mm)	E (mm)	F (mm)	G (mm)	BALENÍ
512073	16 x 16	96	48	84	60	16	24	16	5/40
512074	18 x 18	96	48	84	60	18	24	18	5/40
512075	20 x 20	96	48	84	60	20	24	20	5/40
512076	26 x 26	96	48	84	60	26	24	26	5/40

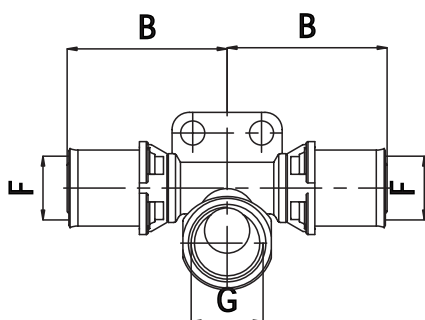
**PRŮCHOZÍ NÁSTĚNKA PRESS**

**PT 5723**

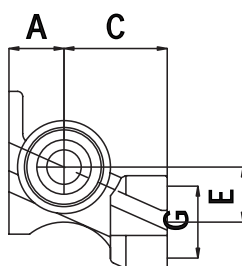
pro napojení potrubí ALPEX stejných průměrů;  
materiál: tělo - niklovaná mosaz OT 58;  
lisovací objímka - nerez ocel AISI 304;  
těsnící O-kroužky - EPDM peroxid;  
oddělovací kroužek - polykarbonát;  
maximální provozní tlak PN 10;  
maximální provozní teplota 120°C



**TECHNICKÝ NÁKRES A ROZMĚRY**



KÓD	ROZMĚR	A (mm)	B (mm)	C (mm)	E (mm)	F (mm)	G (")	BALENÍ
513005	16 x 1/2" F x 16	16	46,5	30	16	16	1/2	10/80
513006	18 x 1/2" F x 18	16	46,5	30	16	18	1/2	10/80
513007	20 x 1/2" F x 20	16	46,5	30	16	20	1/2	10/80



POTRUBÍ A PRESSFITINKY

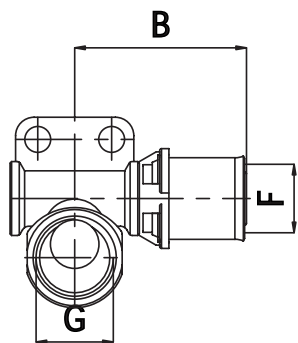


### KONCOVÁ NÁSTĚNKA PRESS PRAVÁ

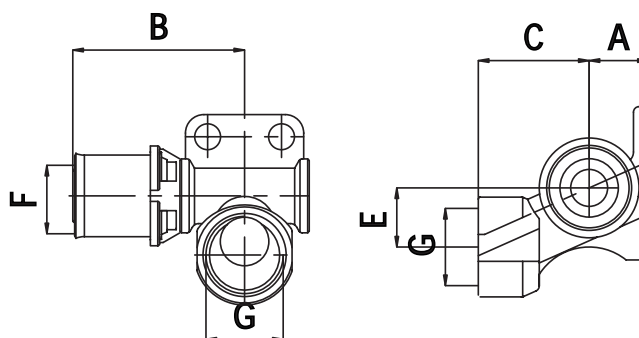
#### PT 5724

pro napojení potrubí ALPEX;  
 materiál: tělo - niklovaná mosaz OT 58;  
 lisovací objímka - nerez ocel AISI 304;  
 těsnící O-kroužky - EPDM peroxid;  
 oddělovací kroužek - polykarbonát;  
 maximální provozní tlak PN 10;  
 maximální provozní teplota 120°C

#### TECHNICKÝ NÁKRES A ROZMĚRY



KÓD	TYP	ROZMĚR	A (mm)	B (mm)	C (mm)	E (mm)	F (mm)	G (")	BALENÍ
513009	PT 5724	Pravá 16 x 1/2" F	16	46,5	30	16	16	1/2	15/120
513011	PT 5724	Pravá 18 x 1/2" F	16	46,5	30	16	18	1/2	15/120
513013	PT 5724	Pravá 20 x 1/2" F	16	46,5	30	16	20	1/2	15/120

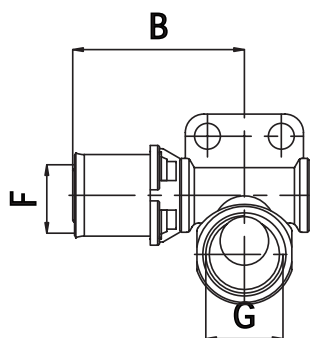


### KONCOVÁ NÁSTĚNKA PRESS LEVÁ

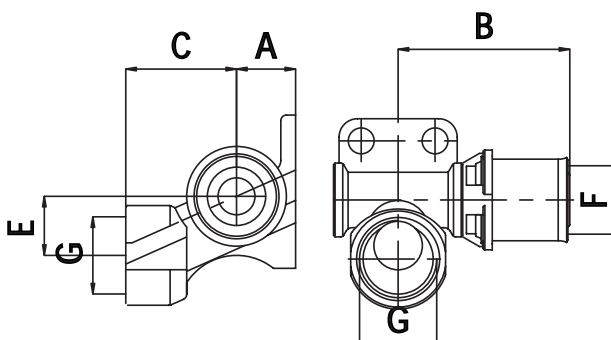
#### PT 5725

pro napojení potrubí ALPEX;  
 materiál: tělo - niklovaná mosaz OT 58;  
 lisovací objímka - nerez ocel AISI 204;  
 těsnící O-kroužky - EPDM peroxid;  
 oddělovací kroužek - polykarbonát;  
 maximální provozní tlak PN 10;  
 maximální provozní teplota 120°C

#### TECHNICKÝ NÁKRES A ROZMĚRY



KÓD	TYP	ROZMĚR	A (mm)	B (mm)	C (mm)	E (mm)	F (mm)	G (")	BALENÍ
513008	PT 5725	Levá 16 x 1/2" F	16	46,5	30	16	16	1/2	15/120
513010	PT 5725	Levá 18 x 1/2" F	16	46,5	30	16	18	1/2	15/120
513012	PT 5725	Levá 20 x 1/2" F	16	46,5	30	16	20	1/2	15/120







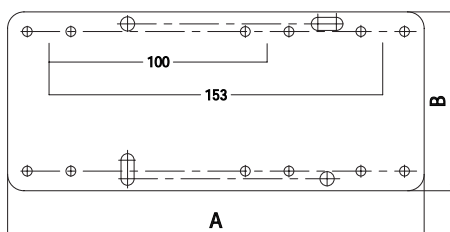
## DESKA PRO UCHYCENÍ NÁSTĚNEK

## AS 1928

šablona pod nástěnku PRESS;  
materiál - pozinkovaný plech;

POZOR: určena pouze pro typy PT 5723, PT 5725 levá a PT 5724 pravá

## TECHNICKÝ NÁKRES A ROZMĚRY



KÓD	ROZMĚR	A (mm)	B (mm)	BALENÍ
510037	100 - 153 mm	191	82	1/40

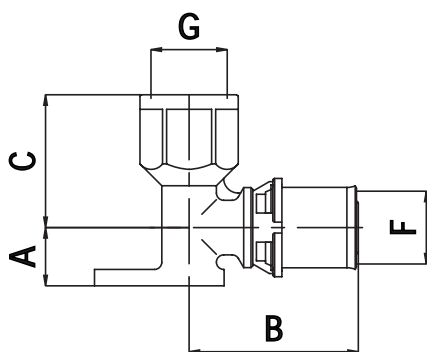
## NÁSTĚNKA PRESS

## PTM 5760

pro napojení potrubí ALPEX;  
materiál: tělo - niklovaná mosaz OT 58;  
lisovací objímka - nerez ocel AISI 304;  
těsnící O-kroužky - EPDM peroxid;  
oddělovací kroužek - polykarbonát;  
maximální provozní tlak PN 10;  
maximální provozní teplota 120°C



## TECHNICKÝ NÁKRES A ROZMĚRY



KÓD	ROZMĚR	A (mm)	B (mm)	C (mm)	F (mm)	G (")	BALENÍ
513001	1/2" F x 16	16	47	36,5	16	1/2	20/160
513014	1/2" F x 18	16	46	37,5	18	1/2	15/120
513002	1/2" F x 20	16	46,5	36,5	20	1/2	15/120
513003	3/4" F x 20	19	52,5	37,5	20	3/4	12/96
513004	3/4" F x 26	19	52,5	37,5	26	3/4	10/80

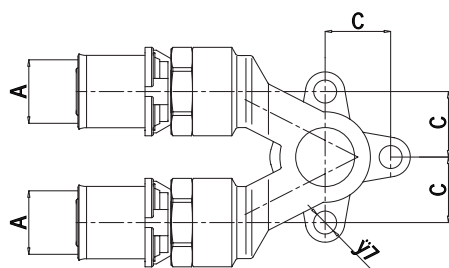


### NÁSTĚNKA PRESS PRŮCHOZÍ

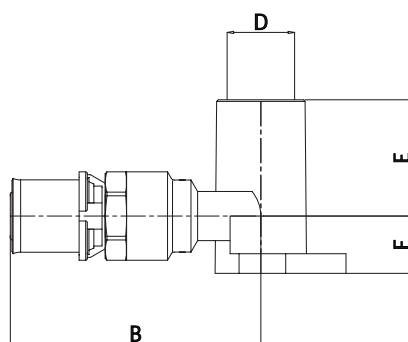
#### PT 5780

průchozí nástěnka PRESS pro napojení potrubí ALPEX stejných průměrů;  
 materiál: tělo - niklovaná mosaz OT 58;  
 lisovací objímka - nerez ocel AISI 304;  
 těsnící O-kroužky - EPDM peroxid;  
 oddělovací kroužek - polykarbonát;  
 maximální provozní tlak PN 10;  
 maximální provozní teplota 120°C

#### TECHNICKÝ NÁKRES A ROZMĚRY



KÓD	ROZMĚR	A (mm)	B (mm)	C (mm)	D (")	E (mm)	F (mm)	BALENÍ
510062	1/2" F x 16	16	76	20	1/2	34,5	15,5	10/80
510063	1/2" F x 18	18	76	20	1/2	34,5	15,5	10/80
510064	1/2" F x 20	20	76	20	1/2	34,5	15,5	10/80



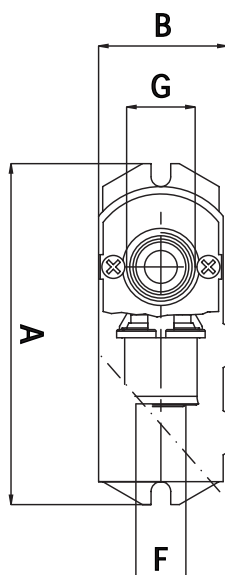
### NÁSTĚNKA PRESS - S PLASTOVÝM KRYTEM

#### PT 5610

nástěnka PRESS v celoplastovém krytu pro napojení potrubí ALPEX;  
 materiál - niklovaná mosaz OT 58-PE;  
 maximální provozní tlak PN 10;  
 maximální provozní teplota 120°C



#### TECHNICKÝ NÁKRES A ROZMĚRY



KÓD	ROZMĚR	A (mm)	B (mm)	F (mm)	G (")	BALENÍ
500304	1/2" F x 16	103,5	39,5	16	1/2	8/96
500305	1/2" F x 18	103,5	39,5	18	1/2	8/96
500306	1/2" F x 20	103,5	39,5	20	1/2	8/96

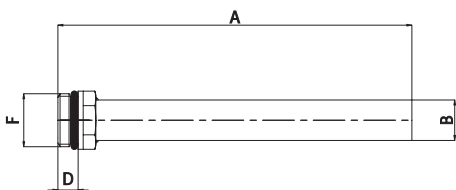


**DOPOJOVACÍ TRUBKA**

**PR 702**

dopojovací trubka slouží k dopojení koncové nástěnky PT 5610 na armaturu;  
 materiál: trubka - niklovaná měď;  
 těsnicí kroužek - EPDM peroxid;  
 maximální provozní tlak PN 10;  
 maximální provozní teplota 120°C

**TECHNICKÝ NÁKRES A ROZMĚRY**



KÓD	ROZMĚR	A (mm)	B (mm)	D (mm)	F (")	BALENÍ
520002	140 mm x 15 x 1/2" M	140	Ø 15	8	1/2	35/280



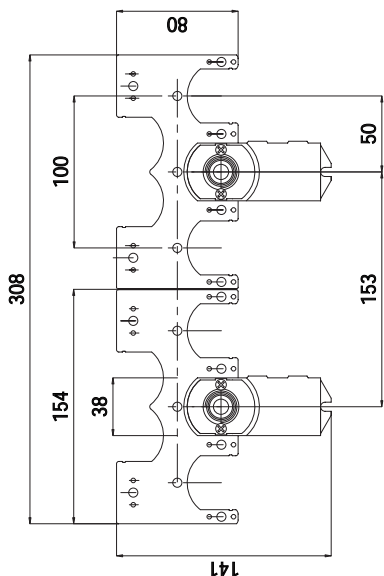
**MONTÁŽNÍ ŠABLONA PRO NÁSTĚNKU PRESS**

**AS 1925**

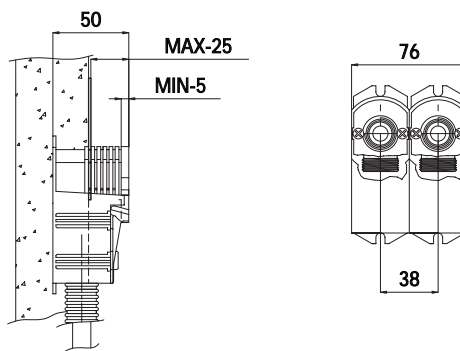
pro rozteče 35, 50, 100, 150;  
 materiál - pozinkovaný plech;

POZOR: určena pro nástěnku PT 5610

**TECHNICKÝ NÁKRES A ROZMĚRY**



KÓD	BALENÍ
501011	30/360



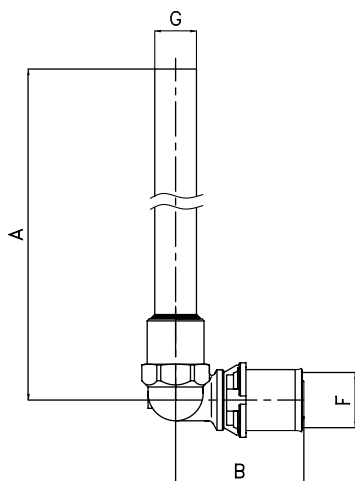


### KOLENO PRESS S PŘIPOJOVACÍ TRUBKOU

#### PT 5715

pro napojení potrubí ALPEX k radiátorovým armaturám pomocí svěrného šroubení TR 4430 EK;  
 materiál: trubka - niklovaná mosaz OT 58 - Cu;  
 lisovací objímka - nerez ocel AISI 304;  
 těsnící O-kroužky - EPDM peroxid;  
 oddělovací kroužek - polykarbonát;  
 maximální provozní tlak PN 10;  
 maximální provozní teplota 120°C

#### TECHNICKÝ NÁKRES A ROZMĚRY



KÓD	ROZMĚR	A (mm)	B (mm)	F (mm)	G (mm)	BALENÍ
511015	16 x 15 x (170)	165,5	46,5	16	15	150
511016	16 x 15 x (350)	345,5	46,5	16	15	100
511017	16 x 15 x (1100)	1095,5	46,5	16	15	1
511022	18 x 15 x (170)	165,5	46,5	18	15	150
511023	18 x 15 x (350)	345,5	46,5	18	15	100
511024	18 x 15 x (1100)	1095,5	46,5	18	15	1
511025	20 x 15 x (170)	165,5	46,5	20	15	150
511026	20 x 15 x (350)	345,5	46,5	20	15	100
511027	20 x 15 x (1100)	1095,5	46,5	20	15	1

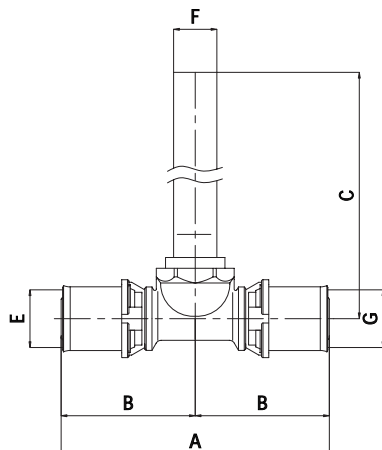


### T-KUS PRŮCHOZÍ S PŘIPOJOVACÍ TRUBKOU

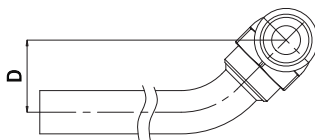
#### PT 5716

pro napojení potrubí ALPEX stejných průměrů k radiátorovým armaturám pomocí svěrného šroubení TR 4430 EK;  
 materiál: trubka - niklovaná mosaz OT 58 - Cu;  
 lisovací objímka - nerez ocel AISI 304;  
 těsnící O-kroužky - EPDM peroxid;  
 oddělovací kroužek - polykarbonát;  
 maximální provozní tlak PN 10;  
 maximální provozní teplota 120°C

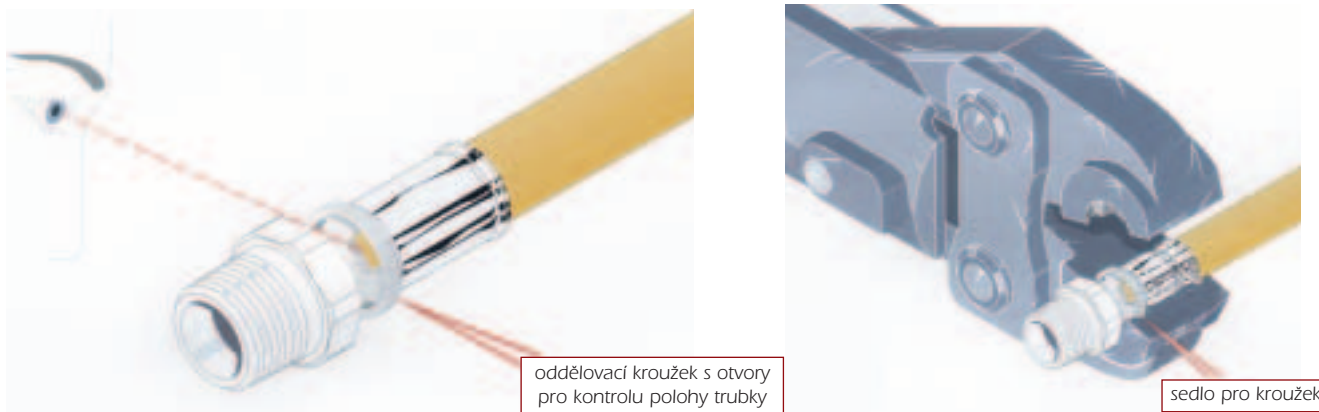
#### TECHNICKÝ NÁKRES A ROZMĚRY



KÓD	ROZMĚR	A (mm)	B (mm)	C (mm)	D (mm)	E (mm)	F (mm)	G (mm)	BALENÍ
512077	16 x 15 x (300) x 16	93	46,5	290	25	16	∅ 15	16	50
512078	18 x 15 x (300) x 18	93	46,5	290	25	18	∅ 15	18	50
512079	20 x 15 x (300) x 20	93	46,5	290	25	20	∅ 15	20	50



Doplňující informace pro spojování potrubí Alpex s fitinkami typu PRESS

**LISOVÁNÍ PRESSFITINEK****UPOZORNĚNÍ:**

použití čelistí TYPU B pro rozměry 16, 18, 20, 26, 32 a TYPU F pro rozměry 40, 50, 63

Pressfitinky zajišťují rychlou a bezpečnou instalaci, díky spojovací technice používající speciální čelisti, kterými se lisují pressfitinky na pětivrstvé polyetylén-hliníkové potrubí.

Tato metoda zaručuje výborné a dlouhotrvající těsnicí schopnosti pro tlak i teplotu a zjednodušuje připojení potrubí.

**POUŽITÉ MATERIÁLY:**

Mosazné části:	mosaz CW 617 N - EN 12165
Těsnění:	EPDM peroxid - O-kroužky
Ocelové části:	nerez žíhaná ocel AISI 304 - lisovací objímka
Plastové části:	Polykarbonát - oddělovací kroužek

**PODMÍNKY PRO POUŽITÍ**

Maximální provozní teplota	120°C
Maximální provozní tlak	PN 10 (10 bar)

## MONTÁŽ PRESSFITINEK



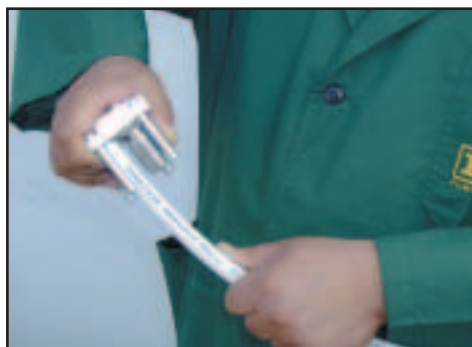
### ◀ 1. Odstržení (dělení) trubky:

Trubku odstříhnete v pravém úhlu nůžkami na trubky, od průměru 40 mm použijte kolečkový řezák.



### ▲ 4. Slisování:

Otevřete vedení lisovacích čelistí typ B pro rozměry 16, 18, 20, 26 a 32 nebo typ F pro rozměry 40, 50 a 63 a založte lisovací tvarovku. Lisovací postup proveďte až k dotyku lisovacích čelistí, který je akusticky signalizován. Po lisovacím postupu zkontrolujte vizuálně průhledovým oddělovacím kroužkem správnost zalisování.



### ◀ 2. Kalibrování a odhrotování:

Kalibrovač nasuňte až na doraz do trubky a otáčejte, až je uvnitř pozorovatelná zkosená hrana.



### ▲ 5. Ohýbání trubek:

Trubka ALPEX může být ohnuta snadno ručně před nebo po montáži tvarovky. Pro ohyby menší než 5x vnější průměr vždy použijte ohýbací pružinu nebo ohýbačku. V tomto případě se ohyb trubky provádí před montáží tvarovky.



### ◀ 3. Montáž lisovací tvarovky:

Na zkalibrovanou trubku nasuňte až na doraz, při otáčivém pohybu, lisovací tvarovku. Průhledový oddělovací kroužek umožňuje vizuální kontrolu polohy potrubí před slisováním.

## UPOZORNĚNÍ:

Nutnost použití odhrotovacího přípravku a lisovacích čelistí typu B pro rozměry 16, 18, 20, 26 a 32 nebo typ F pro rozměry 40, 50 a 63 je nezbytnou podmínkou pro bezchybnou instalaci potrubních rozvodů a garanci kvality.

Je nepřipustné zaměňovat potrubí či fitinky s produkty jiných výrobců.

Podle druhu instalace je nutno zohledňovat kompenzaci délkové roztažnosti potrubí Alpex.

Je nutné zohledňovat normy a požadavky pro vedení potrubí stavebními konstrukcemi a jeho izolování.