

Inštalácia v praxi – výklad normy



Ukážky inštalácii z praxe

Ukážka inštalácie prívodu vody do domu

STN EN 1717 Ochrana pitnej vody vo vodovodných rozvodoch pred znečistením
Použité zariadenia: jemný mechanický filter s možnosťou preplachu s redukčným ventilom,
zábrana proti spätnému toku, expanzná nádoba s plným prietokom na vetve do ohrievača pitnej vody

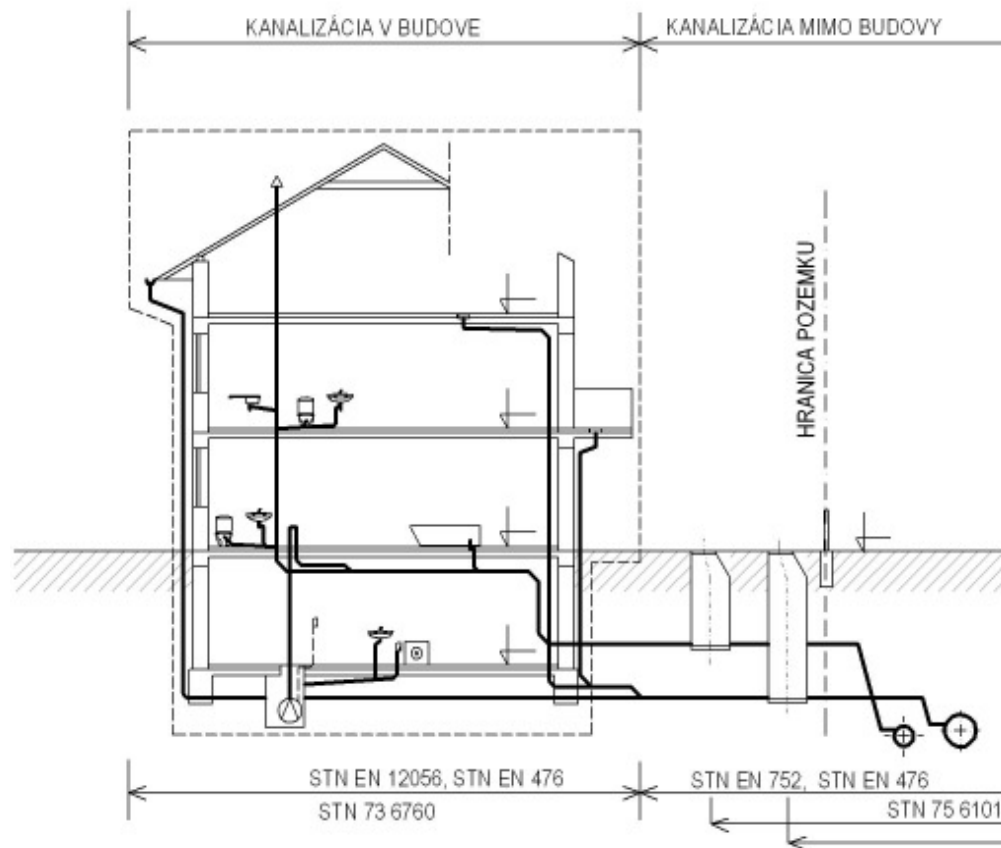


Normy

NormySTN pre kanalizáciu

Kanalizáciu **v budove** riešia normy **STN EN 12056, STN EN 476, STN 76 6760**

Kanalizáciu **mimo budovy** riešia normy **STN EN 752, STN EN 476, STN 75 6101**



Ukážky normy STN 73 6760

STN 73 6760 časť 4.1

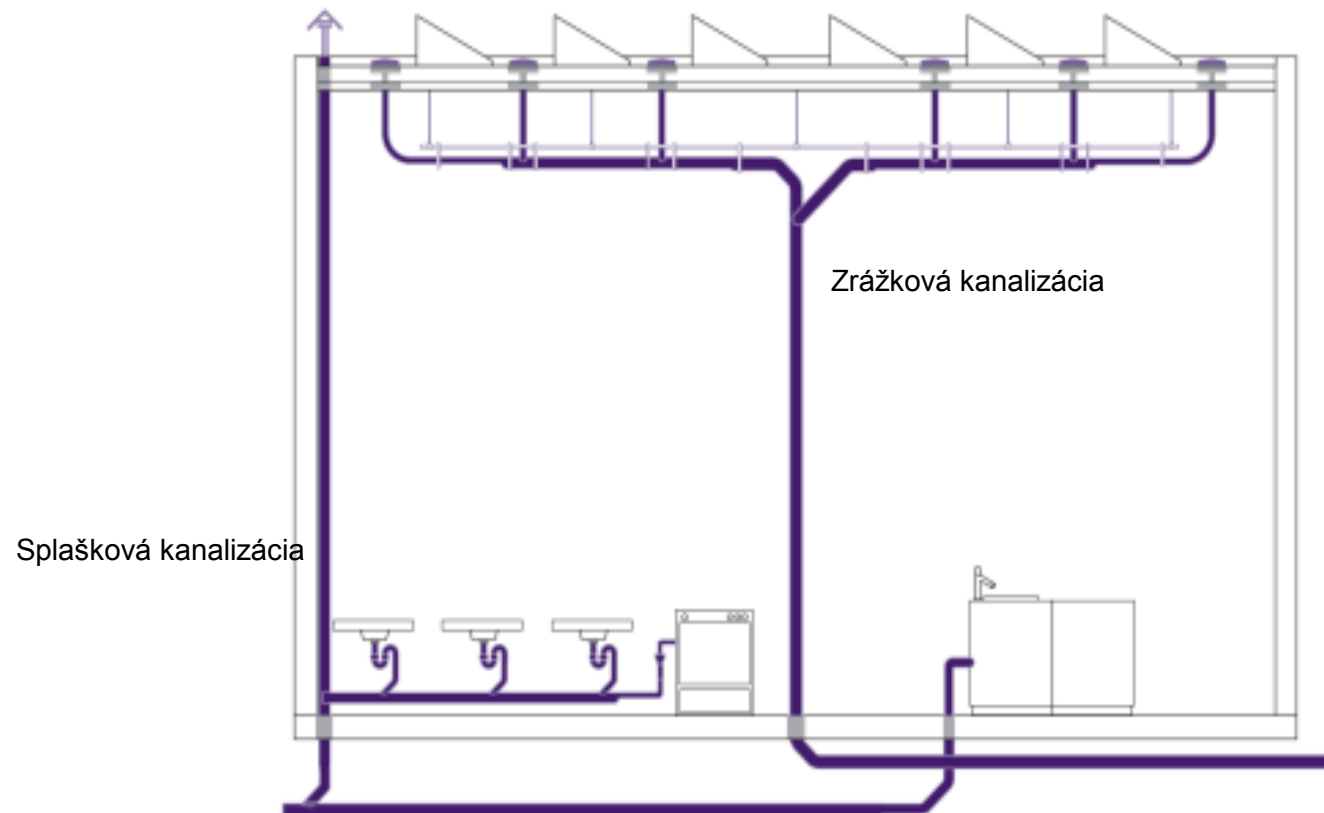
Kanalizácia v budove musí byť riešená tak, aby nebola porušená stabilita konštrukcie budovy ani pri jej prípadných opravách.



Ukážky normy STN 73 6760

STN 73 6760 časť 6.1.1

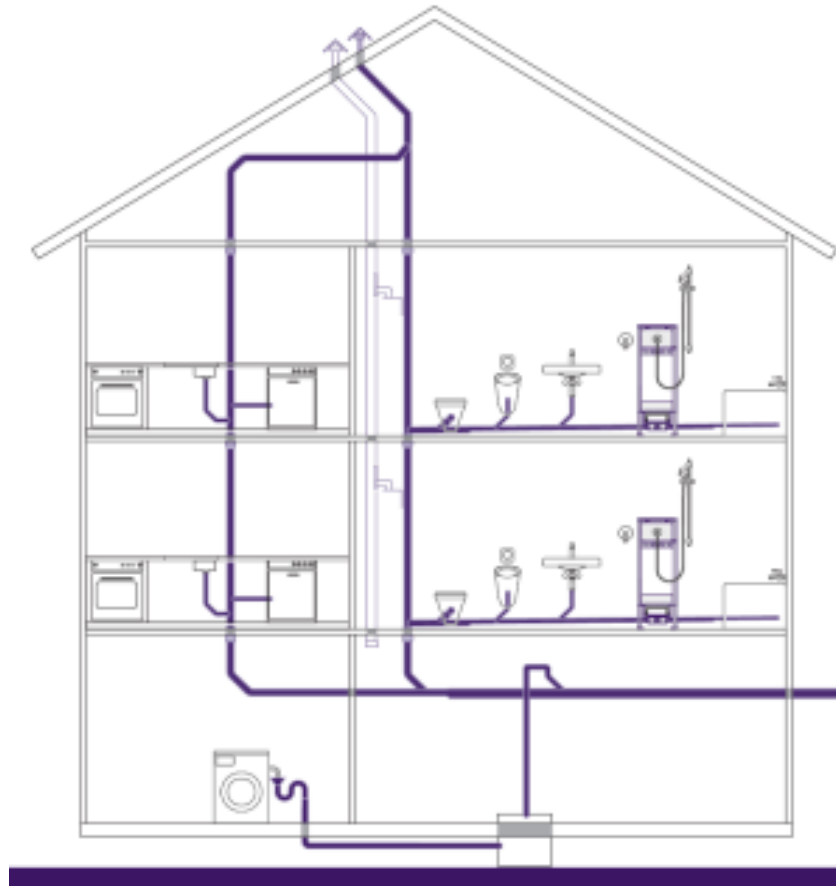
Splašková a zrážková voda sa v budove odvádza **samostatnými** potrubiami (pozri 4.3 STN EN 12056 -1).



Ukážky normy STN 73 6760

STN 73 6760 časť 6.1.2 b)

odpadové potrubie splaškovej vody s menovitou svetlosťou najmenej DN 100 musí byť odvetrané nad strechu, **nie cez pripojené potrubie zrážkovej vody;**



Ukážky normy STN 73 6760

STN 73 6760 časť 6.4.1.3.

Privzdušňovací ventil sa musí inštalovať na **mieste prístupnom** pre kontrolu a údržbu, pričom musí byť zabezpečený **dostatočný prívod vzduchu**.

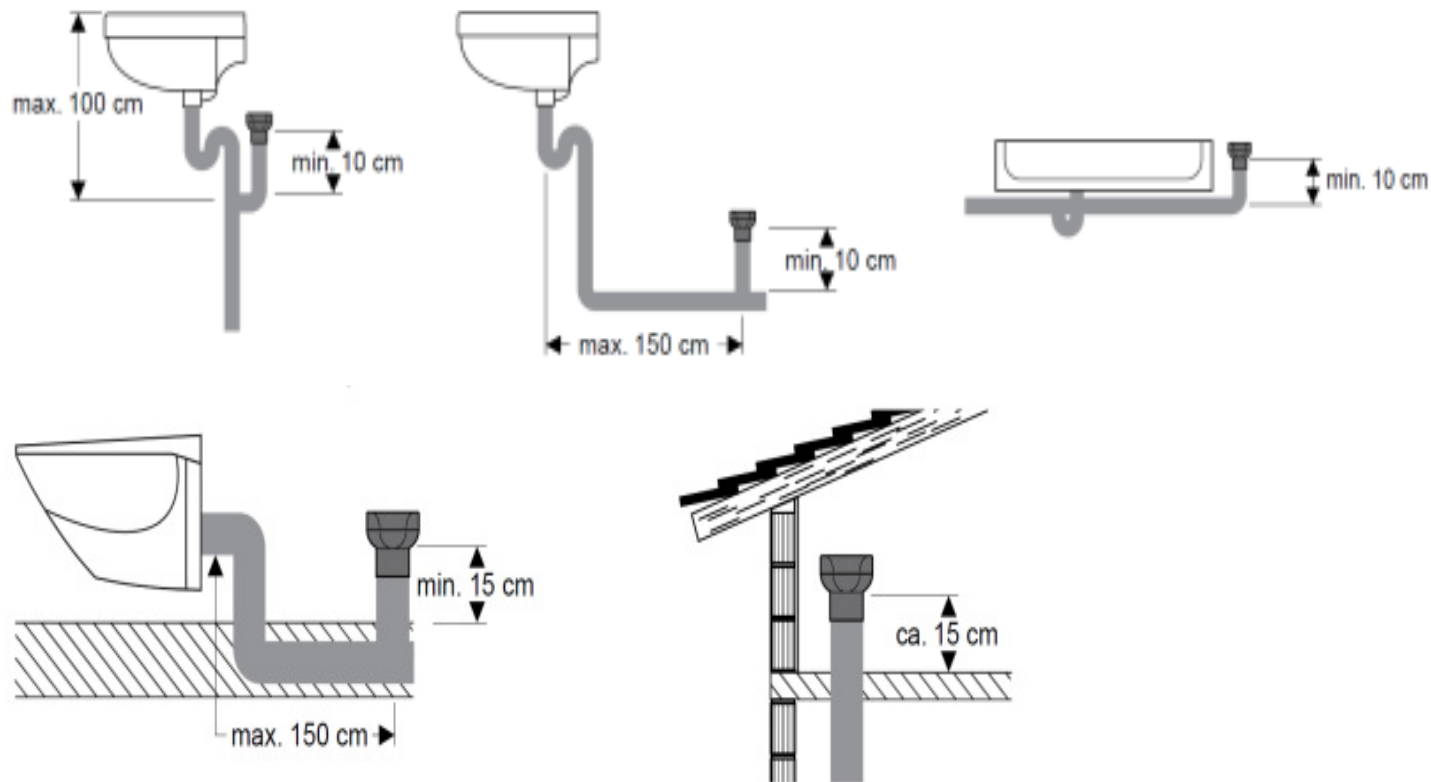


Ukážky normy STN 73 6760

STN 73 6760 časť 6.4.1.3.

Privzdušňovací ventil sa musí inštalovať na mieste **prístupnom** pre **kontrolu** a **údržbu**, pričom musí byť zabezpečený **dostatočný** prívod **vzduchu**.

Zásady použitia



Ukážky normy STN 73 6760

STN 73 6760 časť 11.3

Pripájacie potrubia treba viesť voľne v predstenových systémoch alebo nad podhľadmi.

Výnimočne možno inštalovať pripájacie potrubie:

- a) vo **vnútornej deliacej konštrukcii**, pokiaľ nie je ohrozená jej stabilita a dodrží sa dovolená hladina hluku v chránenej miestnosti;
- b) v **podlahe**, ak menovitá svetlosť potrubia je najviac DN 63 a všetky spoje potrubia sú **zvárané**;
- c) **zabetónované** v monolitickej stropnej konštrukcii, ak sú všetky spoje potrubia **zvárané**, a potrubie **zaizolované**.

Viesť pripájacie potrubie v obvodovej konštrukcii je zakázané!



Ukážky normy STN 73 6760

STN 73 6760 časť 11.4

Splaškové odpadové potrubie musí byť vedené voľne. Ku stavebnej konštrukcii sa pripája objímkou s protihlukovou vložkou najmenej na 2 miestach na podlaží. Jednu z objímok treba inštalovať v mieste pripojenia pripájacieho potrubia tak, aby sa vylúčila možnosť posunutia miesta styku.

Viesť splaškové odpadové potrubie v obvodovej stene je zakázané!



Ukážky normy STN 73 6760

STN 73 6760 časť 11.5

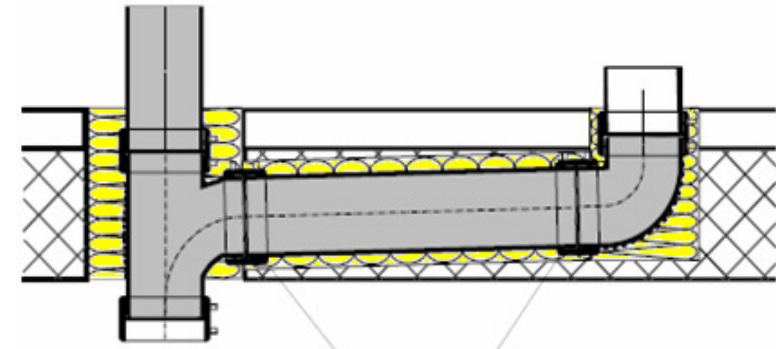
Zvodové potrubie môže byť voľne zavesené alebo uložené v zemi. Na zavesenom zvodovom potrubí sa musia inštalovať objímky tak, aby sa vylúčila možnosť pohybu potrubia a nežiadúcich priehybov.

Viesť pripájacie alebo zvodové potrubie pod stropom obytnej miestnosti je zakázané!



Ukážky normy STN 73 6760

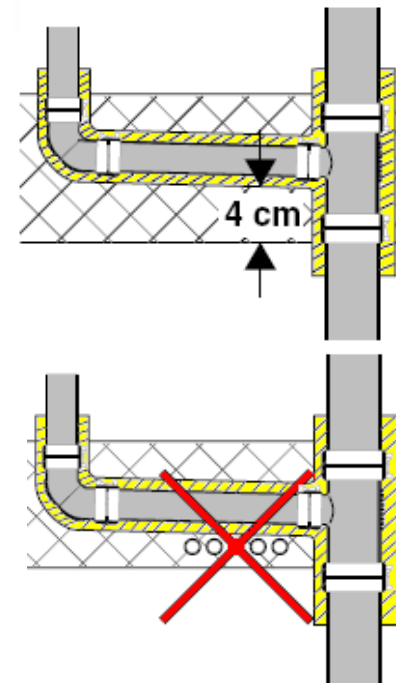
- Pripájacie potrubie v betóne musí byť spájané **zváranými** spojmi
- Celé potrubie uložené **v betóne** musí byť **zaizolované**



Pevné zvárané spoje

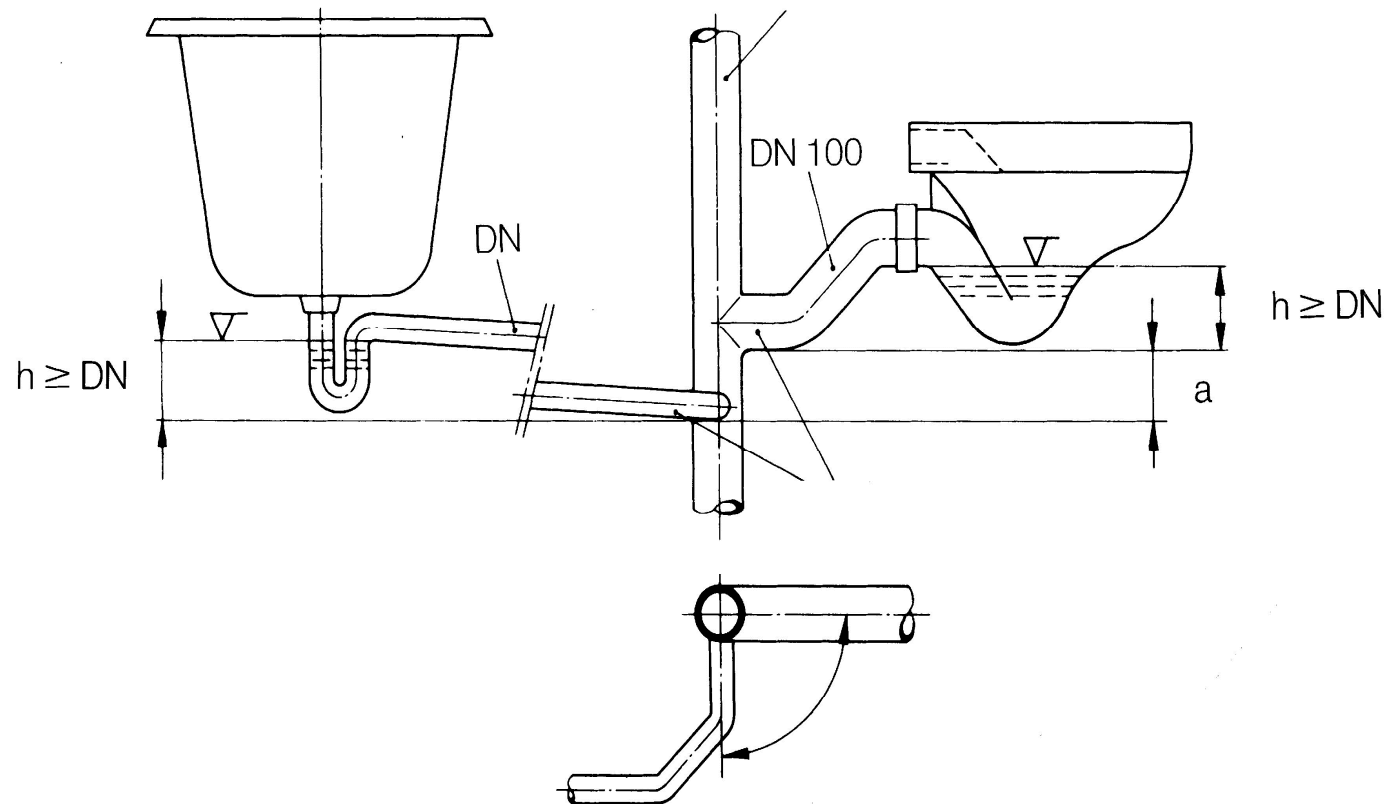
- Prekrytie betónom musí byť minimálne **4 cm**
- Treba sa vyvarovať križovaniu s rúrkami (elektro, ZTI...)

Zvýšenie hladiny hluku až o 10 db(A)



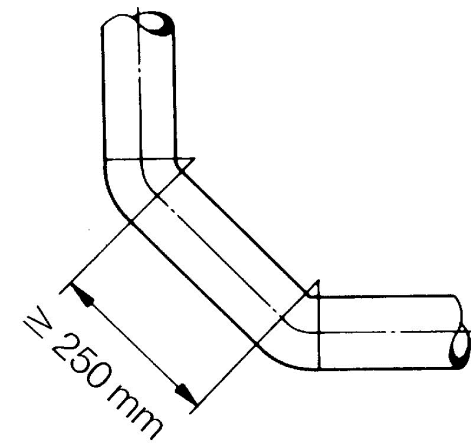
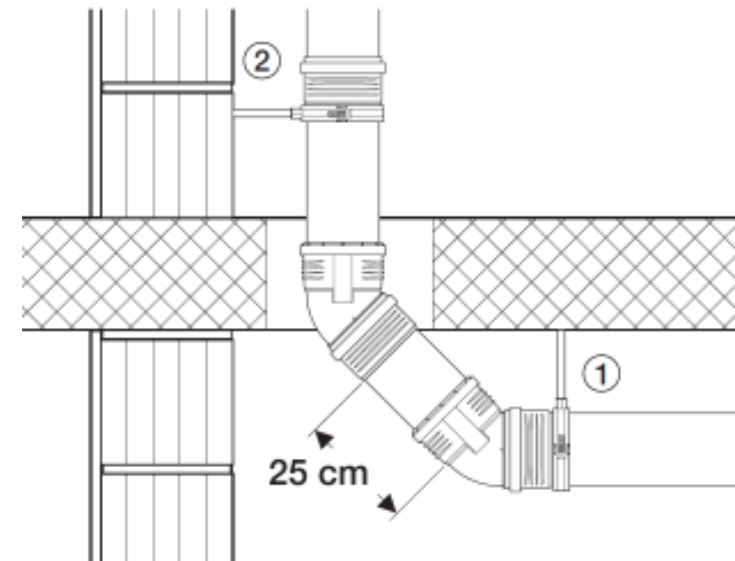
Ukážky normy STN 73 6760

- Príklad napojenia pripojovacieho potrubia na odpadné potrubie



Ukážky normy STN 73 6760

- **Zmeny smeru potrubia**
- Pokiaľ sa nedá vyhnúť zmenám smeru potrubia (odskoky, „etážky“, potrubie zavesené pod stropom...), musia sa urobiť také opatrenia, ktorými sa môžu odstrániť nežiadúce vplyvy na pripojené zariadenie predmety.
- Pri odpadových potrubíach, ktoré prechádzajú najviac tromi podlažiami, sa môžu zvláštne opatrenia vynechať.
- Pri odpadových potrubíach, ktoré prechádzajú 4 až 9 podlažiami, sa musí zmena smeru na ležaté potrubie (i na zvislé) robiť **2 kolenami 45° s medzikusom o dĺžke 250 mm**, alebo sa môžu použiť obtokové potrubia, ak sa použijú kolená s uhlom cca 90°.
- Pri odpadových potrubíach, ktoré prechádzajú viac než 9 podlažiami, sa musia **obtokové** potrubia robiť vždy.



Ukážky normy STN 73 6760

Použitie excentrickej redukcie kanalizačných potrubíach

Z výskumu je zrejmé, že pri horizontálnych nevetraných pripojovacích potrubíach sa použitím excentrickej redukcie, ktorá sa umiestni tak, aby **rovný povrch redukcie bol v hornej časti**, dosiahnu lepšie prietokové podmienky.

Excentrické redukcie majú svoje výhody:

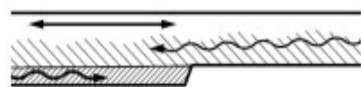
- znižuje sa odsávanie, pretože sa nevytvára žiadne vzdutie vody v mieste redukcie a je vždy zabezpečené dostatočné prúdenie vzduchu v potrubí
- neprichádza k spätnému prúdeniu a tým sa vylučuje možnosť zanášania zápachových uzávierok

Správna montáž:
montáž „rovňou stranou hore“



výhodné

- prúdenie vzduchu / vyrovnávanie tlaku



správne

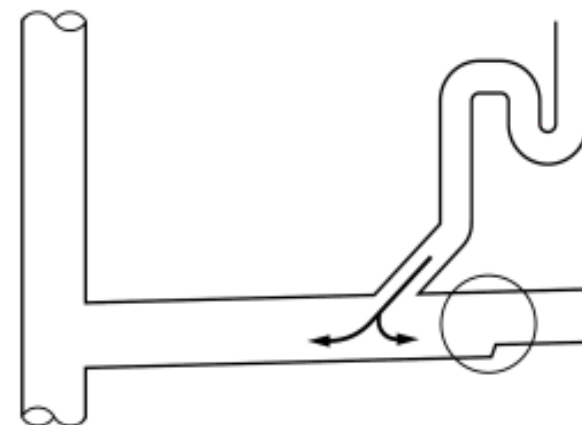
Nesprávna montáž:



nevýhodné



zle

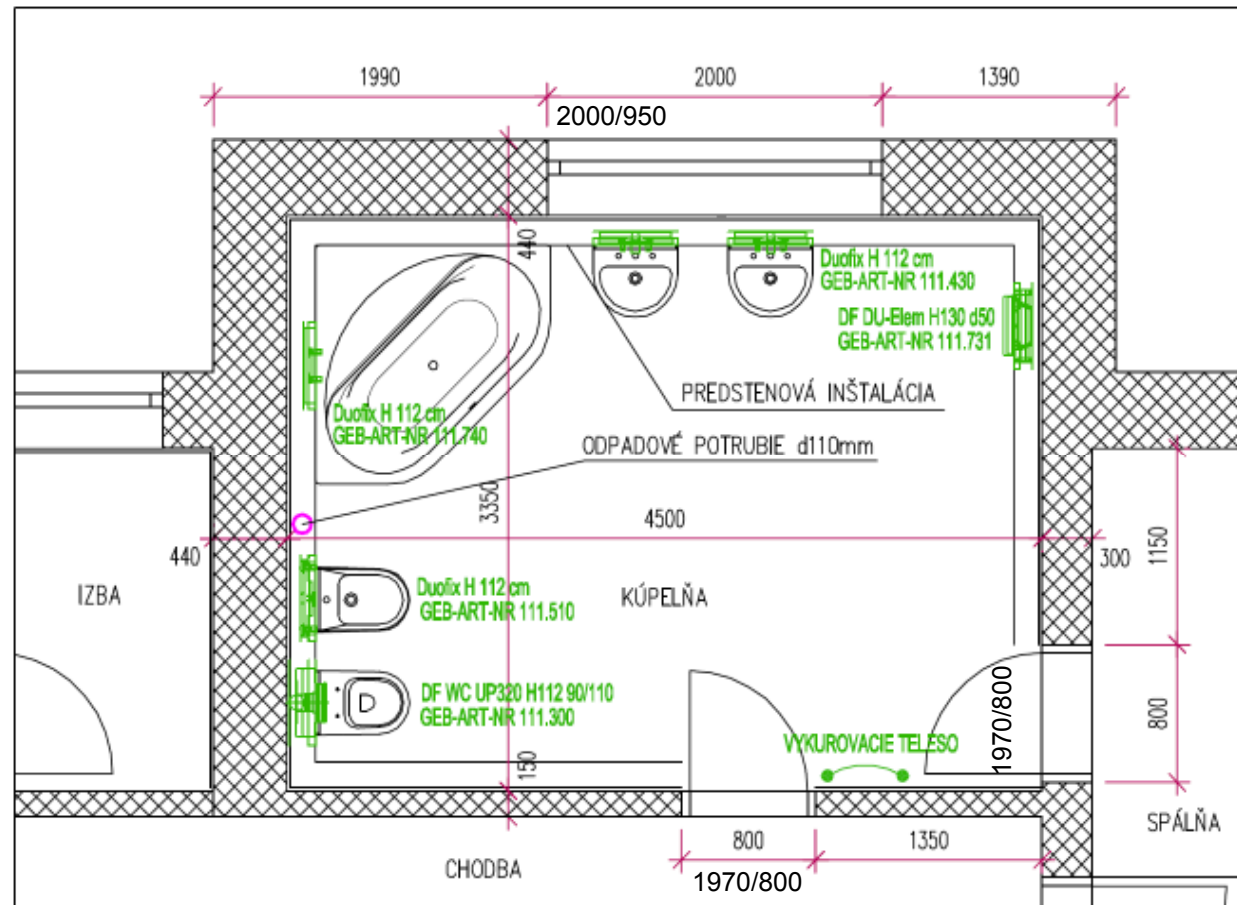


Ukážky

Rozmiestnenie podmietských inštaláčnych prvkov so zariadenovými predmetmi

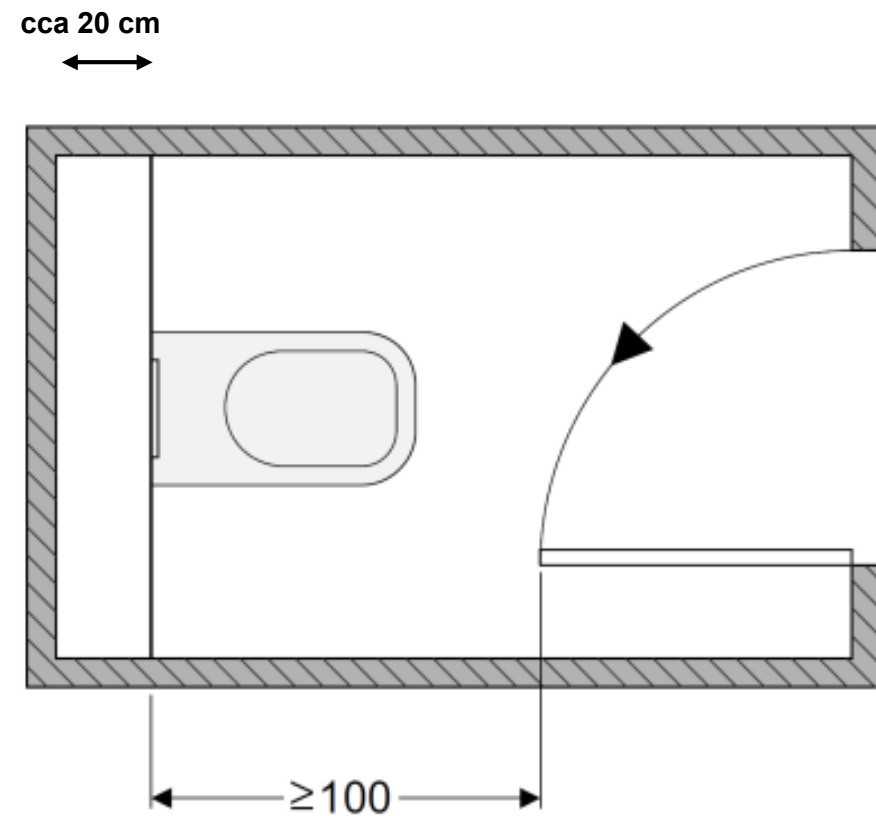
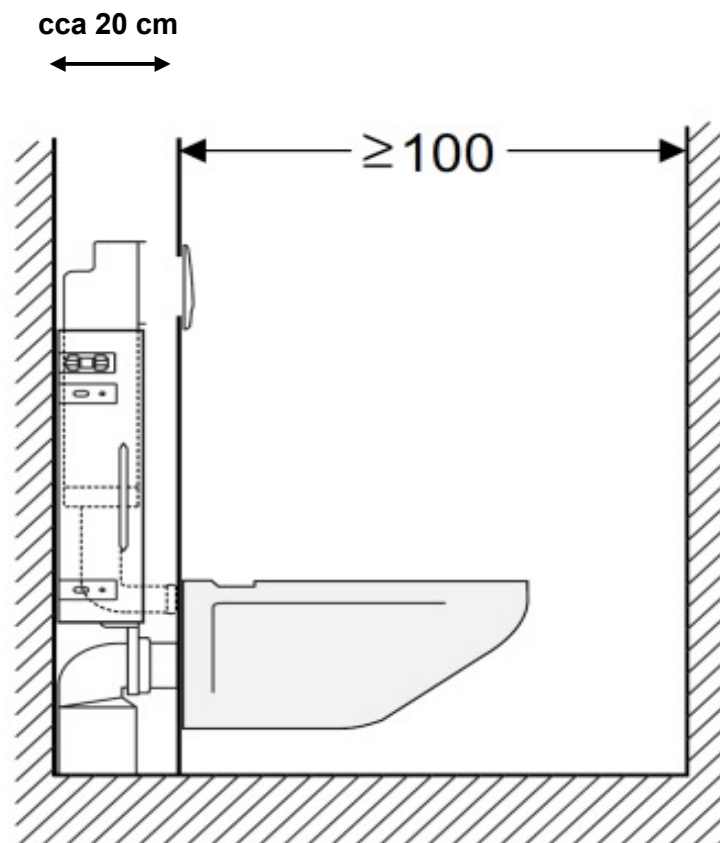
**Poradie:
Najbližšie k
odpadovej rúre**

- 1, WC
- 2, Sprcha
- 3, Vaňa
- 4, Umývadlo



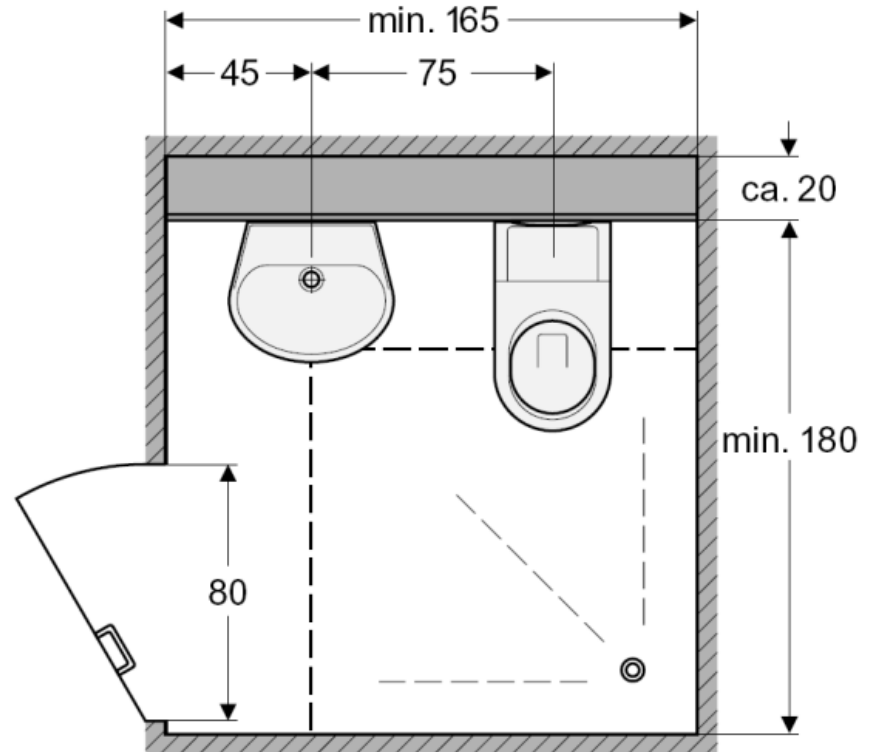
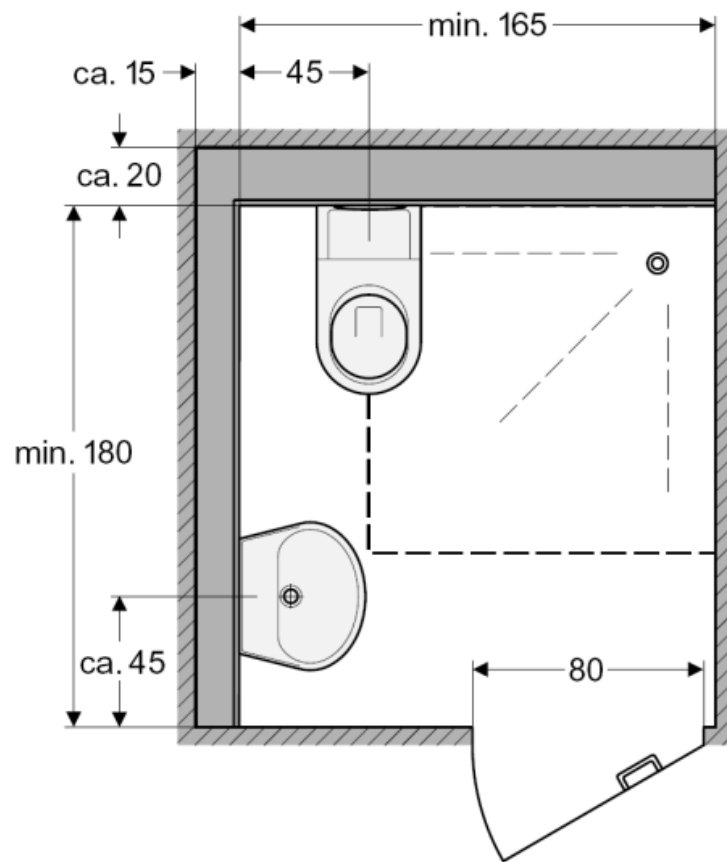
Ukážky normy

Minimálne priestory potrebné pre zariadenovacie predmety, a približné rozmery predstavenovej inštalácie pre jednotlivé zariadenovacie predmety



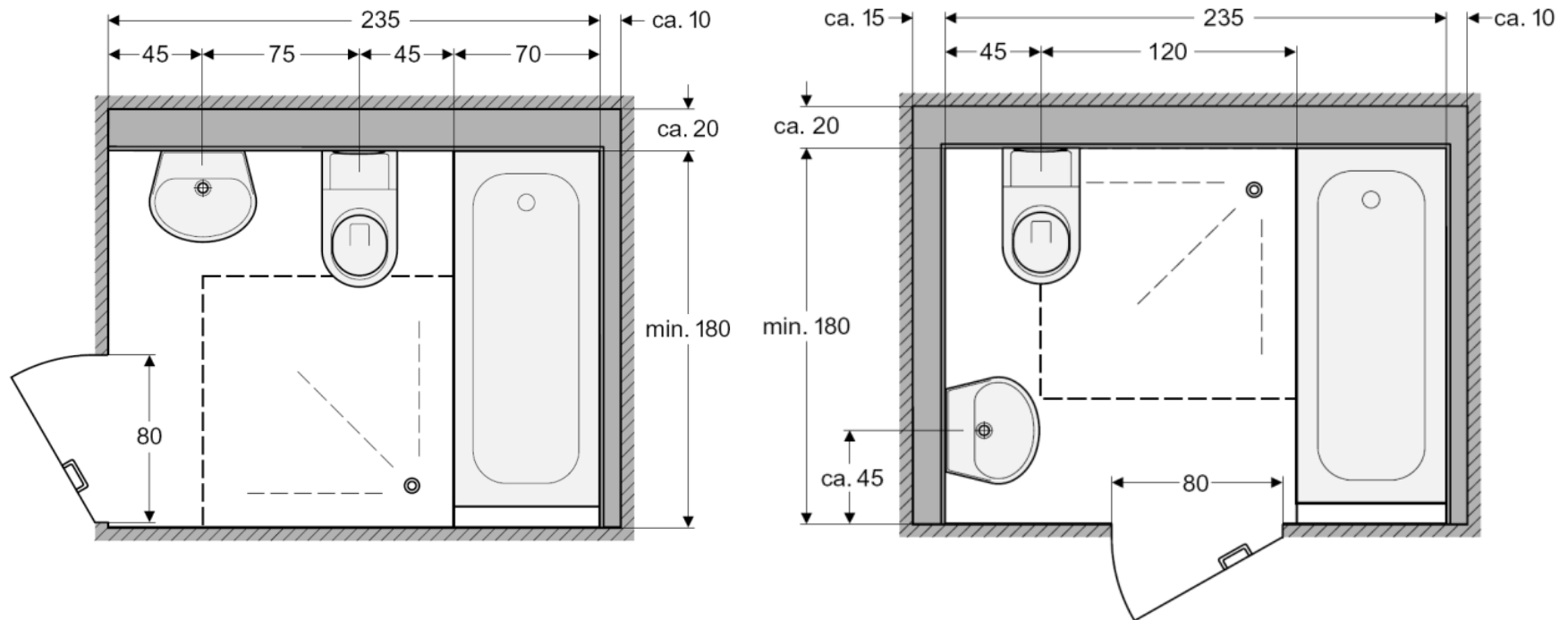
Ukážky normy STN 73 6760

Minimálne priestory potrebné pre zariadenovacie predmety, a približné rozmery predstavenovej inštalácie pre jednotlivé zariadenovacie predmety



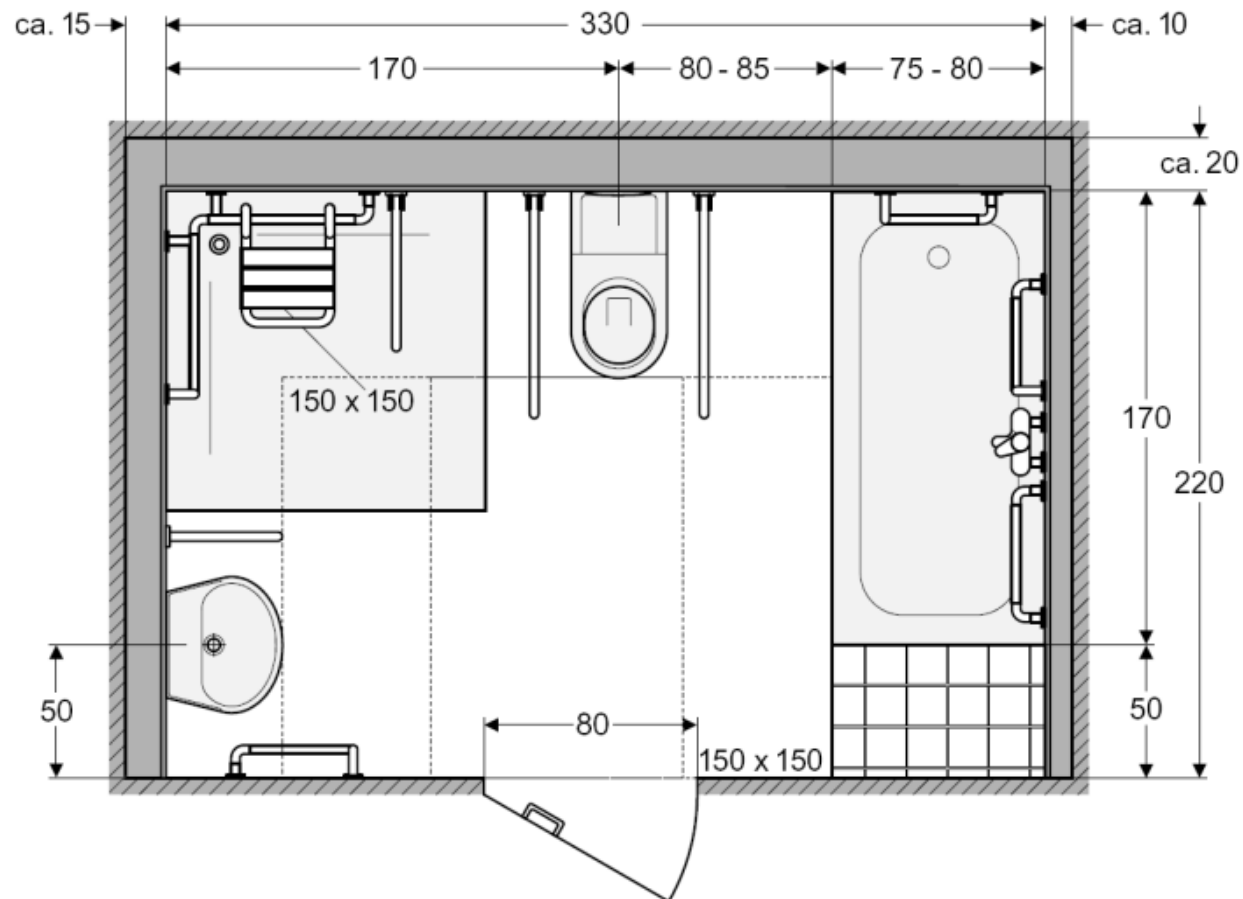
Ukážky

Minimálne priestory potrebné pre zariadenovacie predmety, a približné rozmery predstenej inštalácie pre jednotlivé zariadenovacie predmety



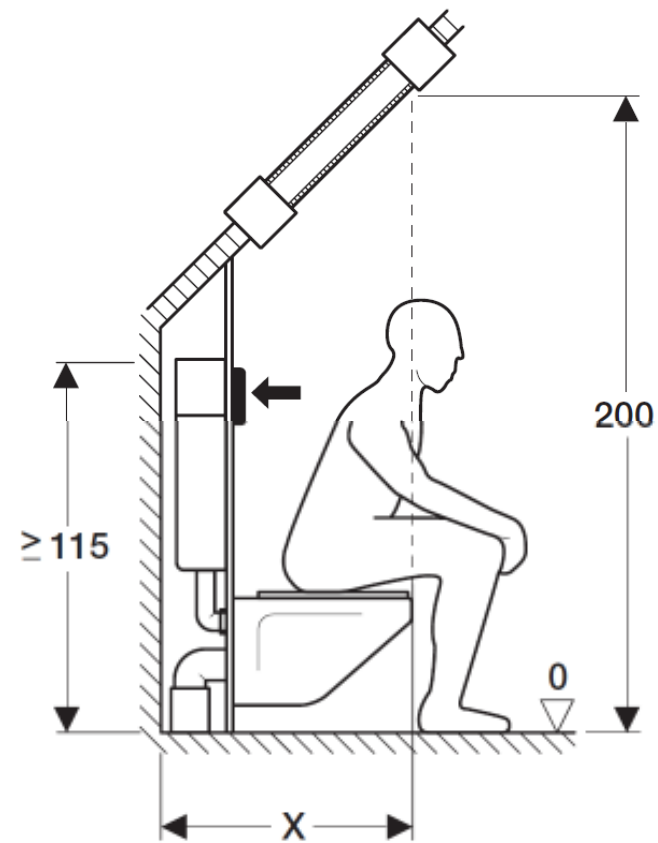
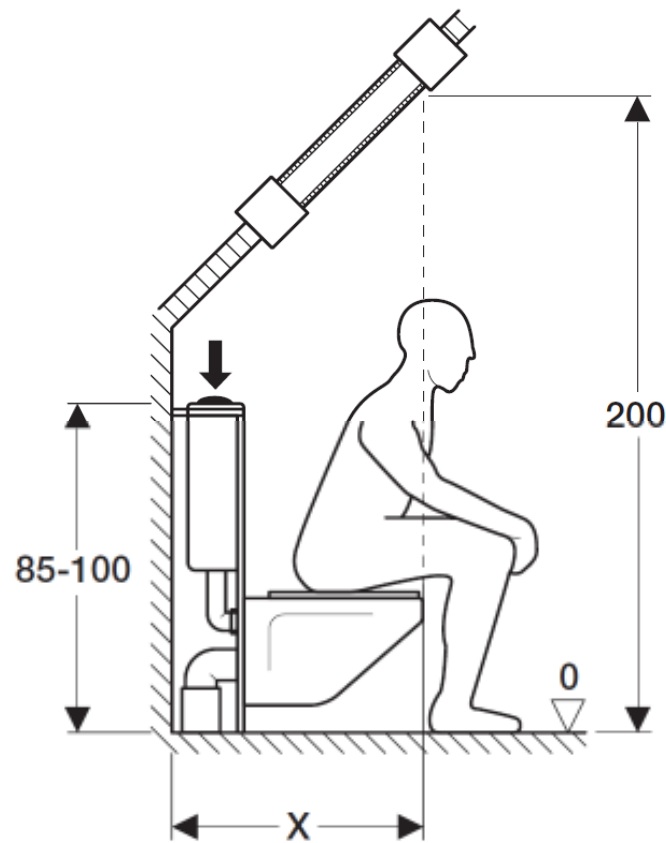
Ukážky

Minimálne priestory potrebné pre zariadenovacie predmety, a približné rozmery predstavenovej inštalácie pre jednotlivé zariadenovacie predmety



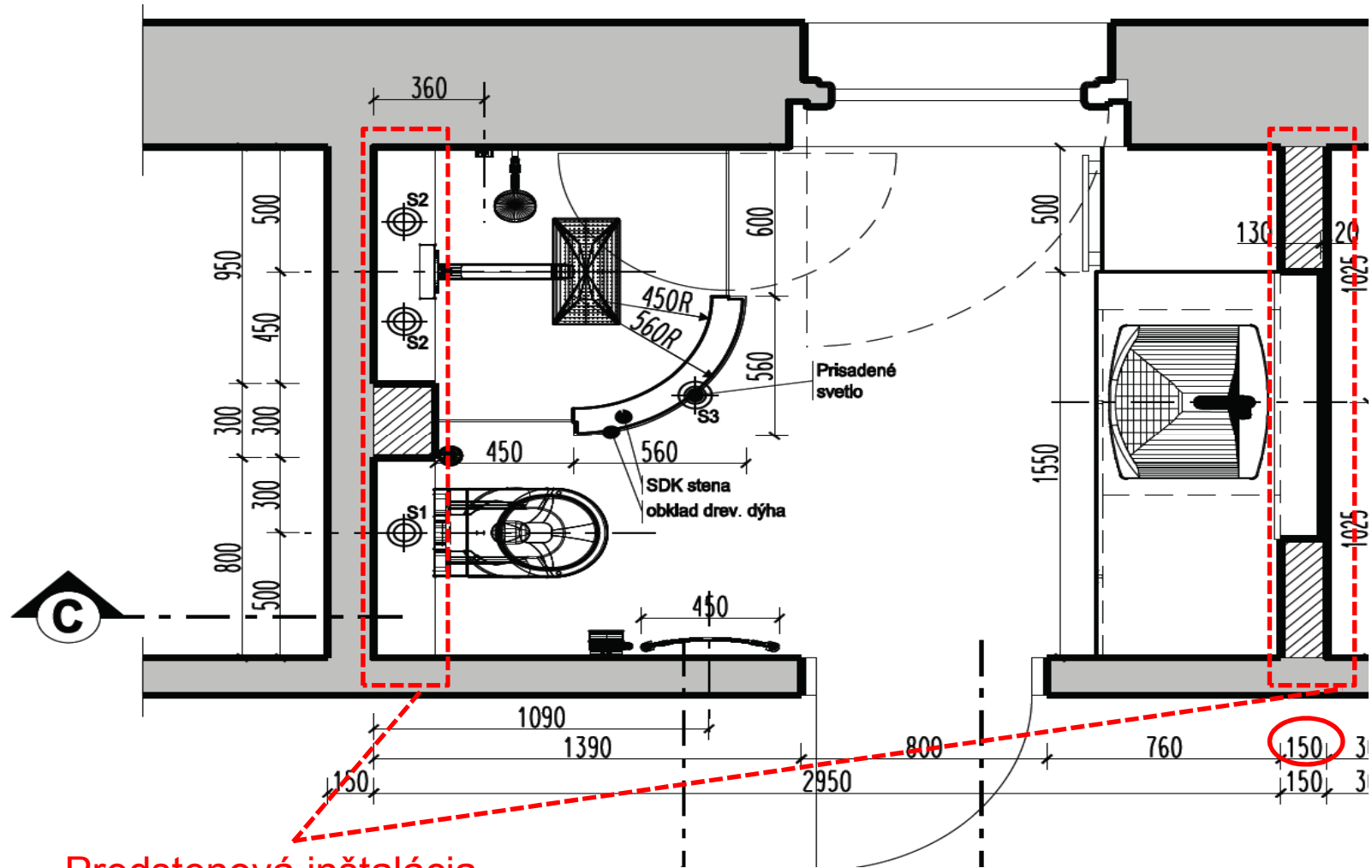
Ukážky

Pri podkroví presne zakreslené výšky zošikmenia – dôležité je pre rozmiestnenie zriaďovacích predmetov



Ukážky

Predstanové inštalačné prvky



Ukážky



Ukážky



Ukážky



Ukážky



Ukážky

