

Stojaté ohrievače vody s plastovým plášťom

HT ERM s jedným registrom 160 - 500 l

HT ERMR solárne 300 - 500 l



AE
Austria Email

K K H

cesta k teplu

Kvalita pre pohodu

Nová generácia ohrievačov vody HT ERM / ERMR bola vyvinutá podľa aktuálnych požiadaviek trhu. Tým bol doterajší sortiment nepriamo ohrievaných zásobníkov pre centrálnu prípravu teplej vody rozšírený a zdokonalený o ďalšiu variantu ohrievačov s priaznivým pomerom výkonu a ceny.

Ohrievače tohto typového radu sa môžu kombinovať so všetkými typmi vykurovacích kotlov ako aj so zariadeniami na alternatívne získavanie energie. Široká paleta príslušenstva poskytuje variabilné riešenia, ktoré budú vďaka individuálnej zostave zariadenia optimálne vyhovovať požiadavkám zákazníkov.

Podľa oblasti použitia možno zvoliť ideálny typ ohrievača - od malého ohrievača s objemom 160 l až po veľký solárny ohrievač s objemom 500 l. Variabilná farba ohrievača - bielej (RAL 9016), modrá (RAL 5015) a oranžovej (RAL 2001) je daná voľbou pláštá z plastovej fólie. Plášť je k zásobníku pribalený pri zostavovaní dodávky.

Technické údaje

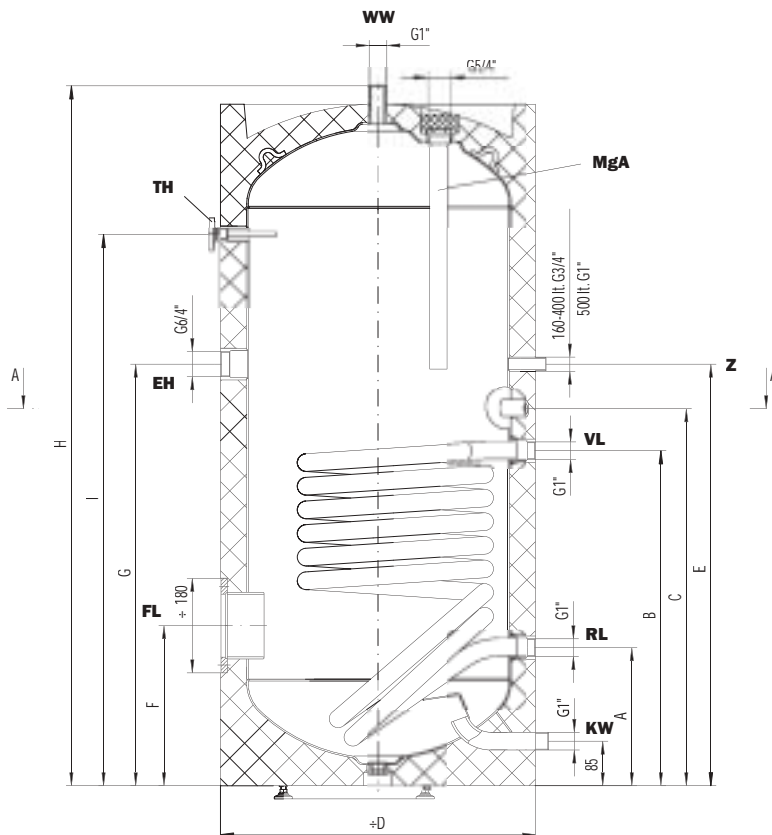
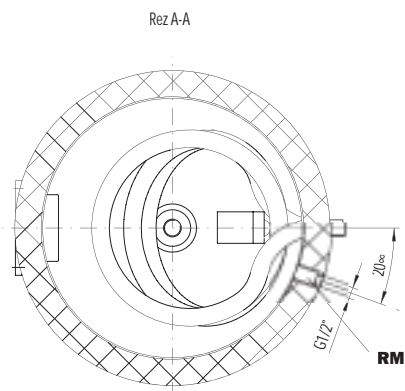
- Veľká plocha výmenníkov tepla
- Pevne privarený výmenník tepla (register) z hladkej rúrky s odolnosťou voči usadzovaniu vodného kameňa
- Protikorózna ochrana vnútornej nádoby vysokokvalitným smaltovaním podľa DIN 4753 a tyčovou horčíkovou anódou
- Vysokokvalitná tepelná izolácia z polyuretánovej bezfreónovej peny hrúbky 50 mm
- Odber teplej vody z najvyššieho miesta nádoby zaručuje jej úplné odvzdušnenie
- Teplomer a zaslepovacia príruha \varnothing 180 mm s izolačným krytom, montované štandardne
- Závitová príruha 1 1/2" (sériovo s uzáverom)
- Variabilná poloha snímača teploty (kanál pre snímače)
- Variabilná farba ohrievača daná voľbou pláštá
- Nastaviteľné nožičky ohrievača (sú pribalené)
- Čistiaca príruha je vhodná pre vybavenie elektrickou výhrevnou vložkou alebo výmenníkom tepla RWT
- Prípojky prívodu a spiatočky s vnútorným závitom 1"
- Prípojka cirkulácie s vonkajším závitom G 3/4" (160 až 400 l) resp. G 1" (500 l)
- Prevádzkový pretlak: max. 1,0 MPa pre pitnú aj vyhrievaciu vodu
- Prípojky studenej a teplej vody s vonkajším závitom 1"
- Balenie: jednotlivo, na palete v sťahovacej fólii

Príslušenstvo

- Teplomer s regulátorom KR pre typ ERM, ATR pre typ ERMR
- Elektrická ohrevná vložka R
- Elektrický ohrevný článok SH
- Rebrovaný rúrkový výmenník tepla RWT
- Ochranná anóda s cudzím zdrojom Correx
- Poistný ventil so spätnou klapkou DL-SVRV
- Úplný prehľad príslušenstva v samostatnom prospekte



Stojaté ohrievače vody s jedným registrom



Legenda:

- TH** teplomer
- MgA** horčíková anóda
- EH** príruha 1 1/2" pre el. ohrevný článok SH
- WW** ohriata voda
- Z** cirkulácia
- RM** príruha pre ponorné puzdro 1/2"
- VL** prívod
- FL** príruha Ø 180 mm
- RL** spiatočka
- KW** studená voda

- poloha snímača daná ponorným puzdrom

Typ	A	B	C	ØD	E	F	G	H	I	Anóda	Klopná	Hmotnosť	ETE ¹⁾	ETF ²⁾
	mm	mm	mm	mm	mm	mm	mm	mm	mm	mm	výška v mm	kg	mm	mm
HT 160 ERM	263	503	563	610	618	305	668	1111	724	Ø33x300	1192	76	520	420
HT 200 ERM	263	636	718	610	803	305	803	1339	1050	Ø33x430	1394	88	520	420
HT 300 ERM	263	836	898	610	963	305	983	1790	1507	Ø33x480	1838	115	520	420
HT 400 ERM	320	880	960	680	1000	345	983	1839	1521	Ø33x600	1894	145	590	490
HT 500 ERM	370	930	1010	760	1095	425	1095	1853	1498	Ø33x700	1920	160	670	580

¹⁾ zabudovateľná hĺbka pre EH

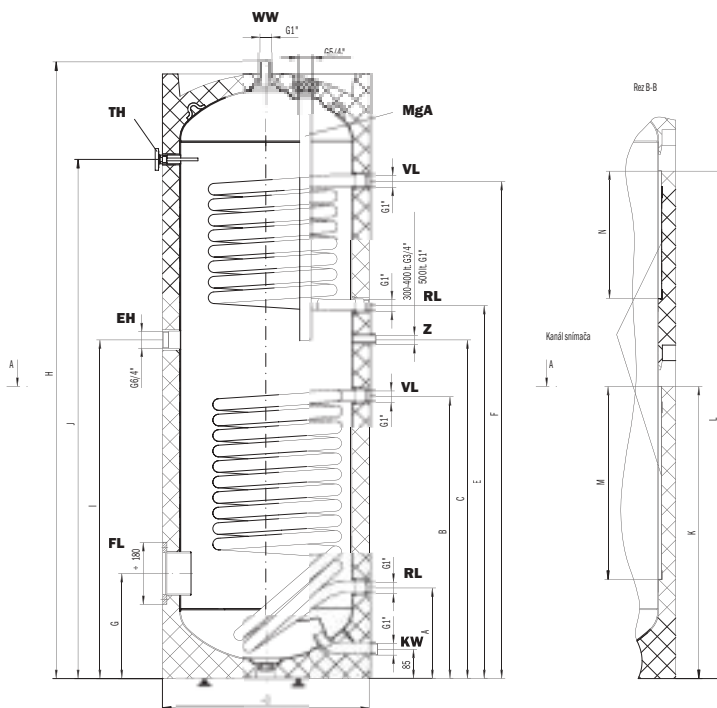
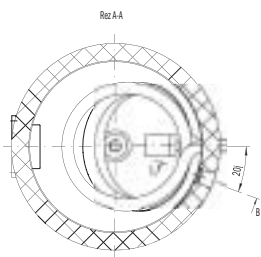
²⁾ zabudovateľná hĺbka pre FL

Výkonové údaje:

	Výhrevná plocha	Prietokový výkon v kW resp. l/h												TSPS*	N _L
		70°C	70°C	70°C	80°C	80°C	80°C	70°C	70°C	70°C	80°C	80°C	80°C		
Teplota prívodu		70°C	70°C	70°C	80°C	80°C	80°C	70°C	70°C	70°C	80°C	80°C	80°C		80°C
Tepl. ohriatej vody		45°C	45°C	45°C	45°C	45°C	45°C	60°C	60°C	60°C	60°C	60°C	60°C		60°C
Tepl. studenej vody		10°C	10°C	10°C	10°C	10°C	10°C	10°C	10°C	10°C	10°C	10°C	10°C		10°C
Prietok		1m ³ /h	2m ³ /h	3m ³ /h	1m ³ /h	2m ³ /h	3m ³ /h	1m ³ /h	2m ³ /h	3m ³ /h	1m ³ /h	2m ³ /h	3m ³ /h		3m ³ /h
HT 160 ERM	0,6 m ²	11,15	13,8	15,0	15,0	18,3	19,8	7,7	9,5	9,9	12,1	14,6	15,7	1,6	2,1
		275	339	366	366	449	486	131	162	170	207	251	270		
HT 200 ERM	1,0 m ²	17,9	22,0	23,8	23,8	29,1	31,6	12,2	15,0	15,8	19,3	23,4	25,0	1,8	3,7
		440	541	585	585	717	777	210	259	281	331	402	431		
HT 300 ERM	1,5 m ²	26,0	32,5	35,8	34,0	43,0	47,8	18,3	21,8	23,3	27,1	34,3	38,2	2,2	7,4
		614	760	847	806	1021	1130	303	361	386	448	568	632		
HT 400 ERM	1,8 m ²	27,8	35,0	39,6	35,8	46,1	51,8	20,8	26,1	28,1	29,8	37,8	42,0	2,5	10,5
		661	848	945	853	1096	1233	346	435	468	499	630	702		
HT 500 ERM	2,0 m ²	30,6	40,2	45,4	39,4	52,4	59,0	22,5	28,1	30,3	32,6	43,0	49,4	2,7	13,7
		754	989	1118	969	1290	1470	387	485	522	562	745	852		

* Tepelná strata v pohotovostnom stave v kWh/24h podľa DIN 44532

Solárne ohrievače vody s dvoma registrami



Legenda:

- TH** teplomer
- MgA** horčíková anóda
- EH** príruha 1 1/2" pre el. ohrevný článok SH
- WW** ohriata voda
- Z** cirkulácia
- RM** príruha pre ponorné puzdro 1/2"
- VL** prívod
- FL** príruha Ø 180 mm
- RL** spiatočka
- KW** studená voda

- poloha snímača daná ponorným puzdrom

Typ	A	B	C	ØD	E	F	G	H	I	J	Anóda	Klopná	Hmotnosť	ETE ¹⁾	ETF ²⁾
	mm	mm	mm	mm	mm	mm	mm	mm	mm	mm	mm	výška v mm	kg	mm	mm
HT 300 ERMR	263	836	963	610	1083	1443	305	1790	983	1507	Ø33x600	1838	131	520	420
HT 400 ERMR	320	880	1000	680	1100	1460	345	1839	983	1521	Ø33x700	1894	158	590	490
HT 500 ERMR	370	930	1095	760	1195	1465	370	1853	1095	1496	Ø33x800	1920	172	670	580

¹⁾ zabudovateľná hĺbka pre EH

²⁾ zabudovateľná hĺbka pre FL

Výkonové úaje:

	Výhrevná plocha	Prietokový výkon v kW resp. l/h												TSPS*	N _L
		70°C	70°C	70°C	80°C	80°C	80°C	70°C	70°C	70°C	80°C	80°C	80°C		
Teplota prívodu		70°C	70°C	70°C	80°C	80°C	80°C	70°C	70°C	70°C	80°C	80°C	80°C		80°C
Tepl. ohriatej vody		45°C	45°C	45°C	45°C	45°C	45°C	60°C	60°C	60°C	60°C	60°C	60°C		60°C
Tepl. studenej vody		10°C	10°C	10°C	10°C	10°C	10°C	10°C	10°C	10°C	10°C	10°C	10°C		10°C
Prietok		1m ³ /h	2m ³ /h	3m ³ /h	1m ³ /h	2m ³ /h	3m ³ /h	1m ³ /h	2m ³ /h	3m ³ /h	1m ³ /h	2m ³ /h	3m ³ /h		3m ³ /h
HT 300 ERMR dolný	1,5 m ²	26,0 614	32,5 760	35,8 847	34,0 806	43,0 1021	47,8 1130	18,3 303	21,8 361	23,3 386	27,1 448	34,3 567	38,2 632	2,3	7,4
HT 300 ERMR horný	1,0 m ²	19,5 479	25,0 618	27,5 676	26,0 639	33,5 825	37,0 912	13,7 236	16,6 286	17,6 304	20,0 344	25,3 436	28,3 487	2,3	1,95
HT 400 ERMR dolný	1,8 m ²	27,8 661	35,0 848	39,6 945	35,8 853	46,1 1096	51,8 1233	20,8 346	26,1 435	28,1 468	29,8 499	37,8 630	42,0 702	2,5	10,5
HT 400 ERMR horný	1,0 m ²	18,5 456	23,9 588	26,1 642	24,7 607	31,8 783	35,2 867	13,0 224	15,7 271	16,7 289	18,9 327	24,0 414	26,9 462	2,5	3,25
HT 500 ERMR dolný	2,0 m ²	30,6 754	40,2 989	45,4 1118	39,4 969	52,4 1290	59,0 1470	22,5 387	28,1 485	30,3 522	32,6 562	43,0 745	49,4 852	2,8	13,7
HT 500 ERMR horný	1,0 m ²	17,5 431	22,6 557	24,7 608	23,4 575	30,1 743	33,4 821	12,3 213	14,9 257	15,9 274	18,0 310	22,8 393	25,4 439	2,8	4,5

* Tepelná strata v pohotovostnom stave v kWh/24h podľa DIN 44532

KKH, spol. s r. o.

Bratislava tel.: 02/4910 2602, 20

kancelária Bánovce nad Bebravou tel.: 038/7608 787

kancelária Zvolen tel.: 045/5333 357

kancelária Košice tel.: 055/6405 182

e-mail: kkh@kkh.sk

www.kkh.sk

KKH
cesta k teplu