

# ZETEC Smart NPBCK PAMCH

trieda účinnosti I | STN EN 858-1 | CE

## model s límcem

Odlučovač ropných látok ZETEC Smart typ NPBCK PAMCH je vybavený kalovou nádržkou a samostatným odlučovacím priestorom s vyberateľným koalescenčným filtrom. Výtok z odlučovača je zaistený automatickým plavákovým uzáverom zabraňujúcim úniku ropných látok. Vtok aj výtok umožňujú vodotesné pripojenie zariadenia na kanalizačné potrubie.

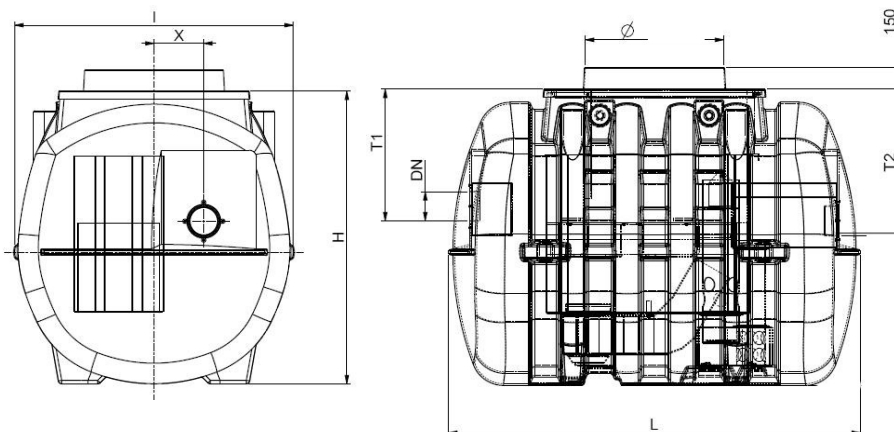
K bezpečnej prevádzke odlučovača prispieva tiež ventilácia DN 100.

Zariadenie je vhodné na predčistenie odpadových vôd z čerpacích staníc pohonných hmôt alebo technologických prevádzok, kde sú odpadové vody znečisťované ropnými látkami a sedimentami kontinuálne.



Vstup je zaistený masívnou zákrytovou doskou s kruhovým otvorom (otvormi). Kruhový otvor je vybavený límcem (bez poklopu), ktorý uľahčuje stavebné úpravy nutné na inštaláciu vstupných šácht. Podľa typu odlučovača sú používané kruhové otvory týchto priemerov:

Ø 950 mm NPBCK 20 - 30 P  
Ø 750 mm NPBCK 25 P



TYP		NPBCK20-PAMCH	NPBCK25-PAMCH	NPBCK30-PAMCH
Menovitá veľkosť	l/s	20	25	30
Maximálny prietok	l/s	20	25	30
Objem kalovej nádržky	l	2074	2561	3027
Akumulačný objem RL	l	377	499	559
Dĺžka – L	mm	2829	3580	3954
Šírka	mm	1946	1946	1946
Výška – H	mm	2030	2030	2030
Hmotnosť (kg)	mm	406	504	541
Niveleta vtoku – T1	mm	898	898	898
Niveleta výtoku – T2	mm	998	998	998
DN pripojenie	mm	315	400	400
Priemer vstupných otvorov	mm	950	750/950	950
Počet vstupných otvorov		1	2	2