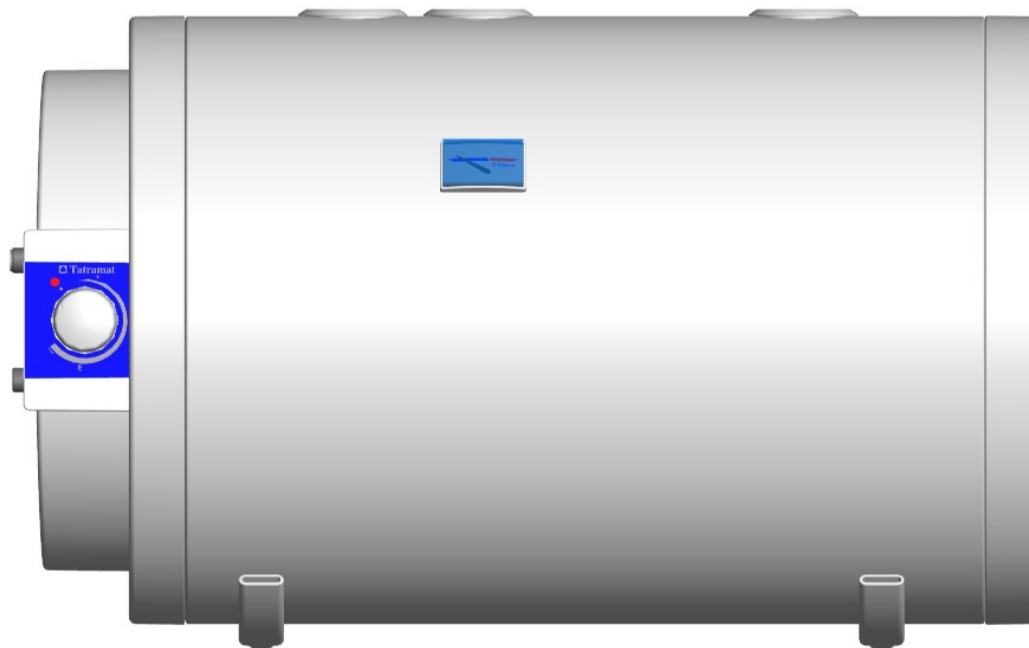


## LOVK ...



### Popis

Produktovú radu LOVK ... tvoria zásobníkové nástenné kombinované ohrievače vody v okrúhлом vyhotovení určené pre horizontálnu montáž. Vnútrotný kotol ohrievača i rúrkový výmenník tepla je smaltovaný špeciálnym vysokokvalitným smaltom a následne vypálený pri konštantnej teplote 850°C.

Vodu je možné ohrievať celonerezovým ohrievacím telesom s výkonom 2kW a rúrkovým výmenníkom tepla. V prípade ohrevu elektrickým ohrievacím telesom je možné pomocou otáčavého regulátora teploty plynulé nastavenie teploty od 7°C - 75°C.

V prípade ohrevu vody výmenníkom tepla je potrebné nastaviť želanú teplotu na regulácii zdroja teplotného média alebo na regulácii čerpadla ktoré zabezpečuje prúdenie teplotného média vo výmenníku.

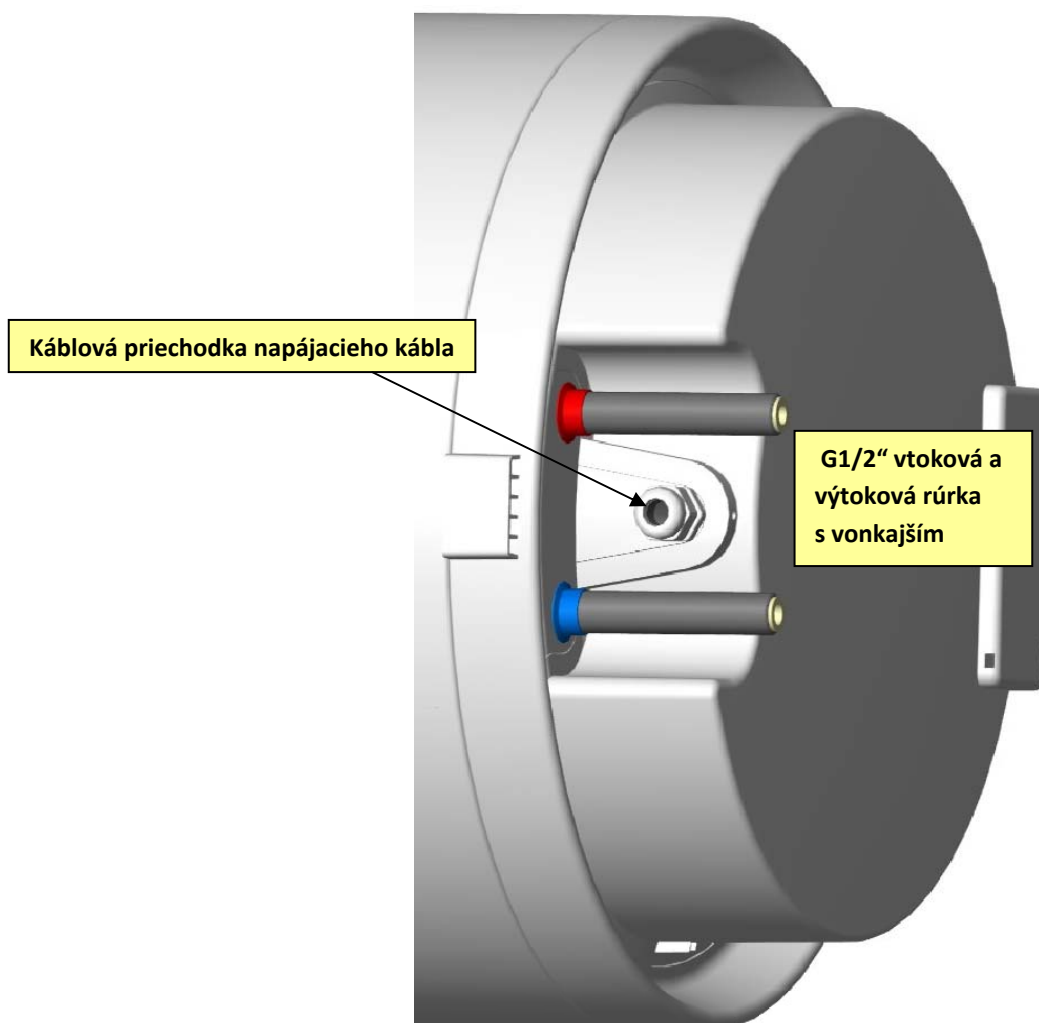
Zásobníky sú vybavené horčíkovou anódou, ktorej veľkosť spĺňa prísne požiadavky nemeckej normy DIN 4753. Pre pohodlnú kontrolu aktuálnej teploty vody v ohrievači slúži indikátor teploty, umiestený na prednej strane vonkajšieho plášťa.

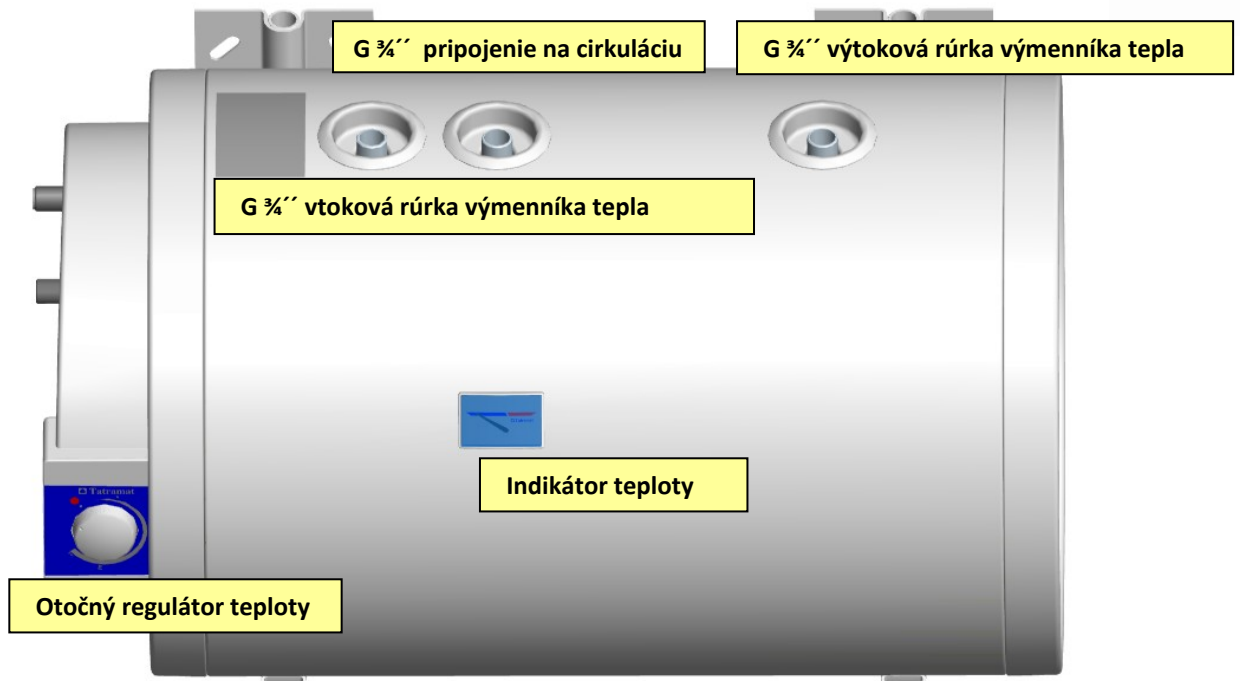
Vonkajší plášť je vyhotovený z lakovaného plechu, čo zabezpečuje dlhú životnosť i vhodnosť do každého prostredia. Farba vonkajšieho plášťa je vhodná i do exteriéru, vďaka čomu je odolnejšia voči svetlu, vlhkosti a vplyvom prostredia. Ohrievače sú určené pre horizontálnu montáž na stenu.

Kapilárny termostat, ovládateľný zvonku otočným regulátorom, zabezpečuje plynulý ohrev vody elektrickým ohrievacím telesom na požadovanú nastavenú teplotu až do 75°C. Po nahriatí celého objemu sa teleso opäť vypne a voda je udržiavaná na požadovanej teplote. Ovládanie otočným regulátorom je dobre viditeľné, prístupné z prednej strany ohrievača a je príznačné svojou jednoduchosťou.



Upevnenie na stenu zabezpečujú dva závesné háky. Tieto sú na určitých miestach potiahnuté gumovým podkladom aby sa zamedzilo pohybu zariadenia pri montáži.





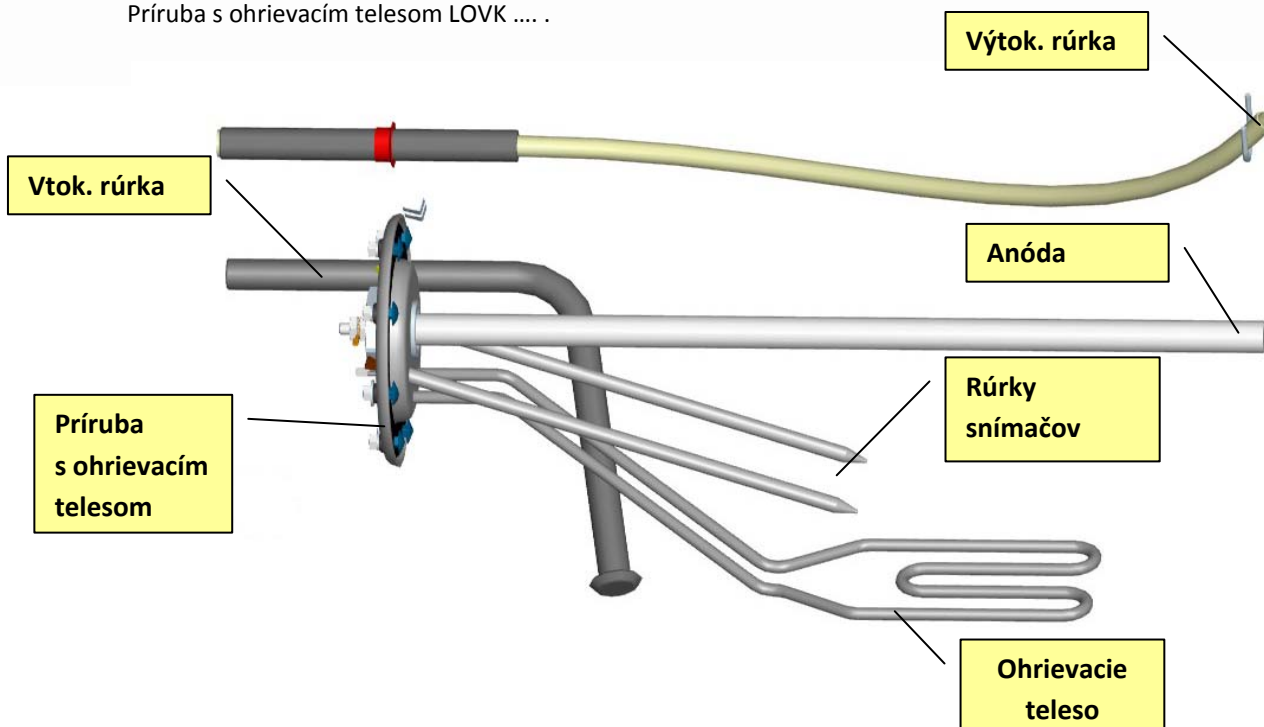
Zariadenia sú vybavené termostatom a dodatočnú ochranu zabezpečuje tepelná bezpečnostná poistka, ktorá v prípade poruchy odpojí ohrievacie teleso od elektrického napájania a tým zamedzí neželanému ohrevu. Vypínacia teplota tepelnej bezpečnostnej poistky 90-5°C. V prípade aktivácie tepelnej bezpečnostnej poistky je možné ju po odstránení príčiny resetovať.

V prípade ohrevu výmenníkom tepla je z bezpečnostných dôvodov potrebné zabezpečiť na regulácii zdroja teplonosného média aby teplota v ohrievači vody nepresiahla 95°C. Snímač teploty externej regulácie je možné umiestniť do na to určenej rúrky nachádzajúcej sa na prírube ohrievacieho telesa.

Tieto ohrievače vody sú vybavené ochranou proti mrazu. Ak teplota vody v ohrievači klesne pod 7°C automaticky sa aktivuje ohrievacie teleso a ohreje jednorázovo vodu v zásobníku na 20°C. Tým sa zamedzí zamrznutiu vody v ohrievači. **POZOR**, ohrievač musí byť zapojený v elektrickej sieti a ochrana sa nevzťahuje na vodovodné potrubie.

Oproti svojim predchodcom sú tieto ohrievače vody vybavené nátrubkom pre cirkuláciu. V prípade jej napojenia sa odstráni čakanie na teplú vodu priamo na odbernom mieste.

Príruba s ohrievacím telesom LOVK ....



Uťahovací moment príruby: 5 Nm +2/ -1 Nm

Objednávacie čísla:

Značka	Názov	80 l	120 l	150 l	200 l
Tatramat	LOVK	232811	232813	232815	232817

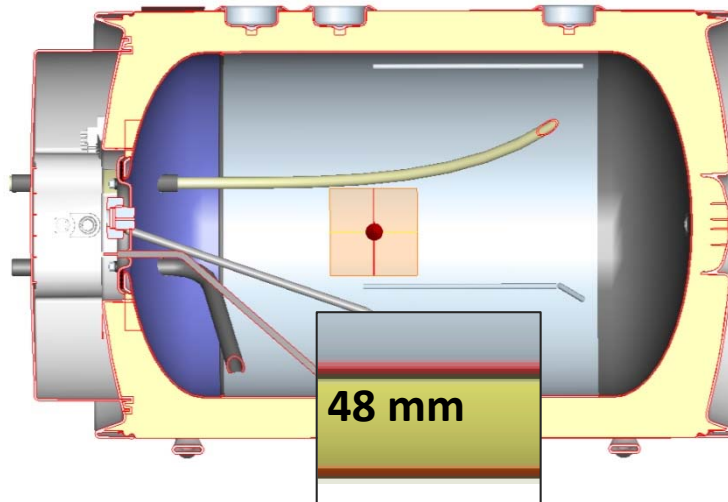
### Jedinečné znaky

Kombinované ohrievače produktovej rady LOVK ... sú jedinečné svojou kvalitou, dizajnom vyhotoveným špičkovými nemeckými dizajnérmi, i svojimi prevádzkovými vlastnosťami.

Zariadenia LOVK 80 až 200 spĺňajú náročné kritéria normy EN 50440. Smernice o efektivite a spotrebe energie zariadení pre ohrev vody, ktorá nadobudne platnosť v tomto roku (2013).

Tým potvrdzujú svoju úspornosť a nízku prevádzkovú energetickú náročnosť. Vďaka najmodernejším technológiám, postupom a know how využitým pri vývoji týchto ohrievačov vody bolo možné extrémne znížiť spotrebu el. energie v pohotovostnom režime, tzv. tepelné straty.

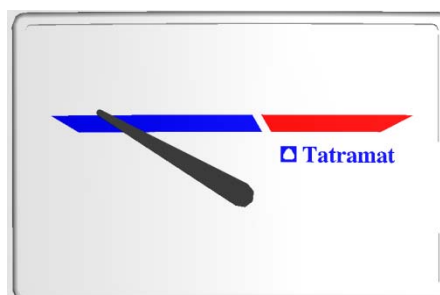
Jedným z najdôležitejších elementov, okrem konštrukcie, vplývajúcich na hodnoty tepelných strát je typ a hrúbka tepelnej izolácie. Tá zabezpečuje, aby teplo ostávalo tam, kde má, teda vo vnútri nádrže a nevyžarovalo sa do okolia. Ohrievač vody takto môže spíňať svoju primárnu funkciu a to ohrev a kumuláciu teplej vody. LOVK zariadenia disponujú hrubou 48 mm izoláciou z tvrdej dvojitých PU peny.



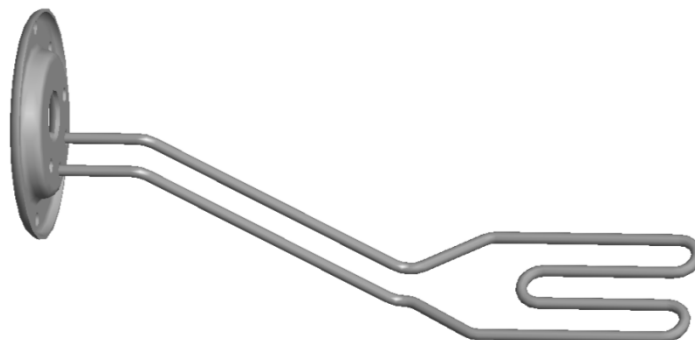
Vďaka najmodernejšej konštrukcii nádrže a konceptov vtoku a výtoku je možné odobrať z týchto zariadení pri jeho nastavení na teplotu 60°C nadpriemerné množstvo zmiešanej vody. Napríklad u 120 l ohrievača je možné odpustiť na jeden odber, uskutočňovaný **bez zapnutého dohrevu** vody, až 181 l vody s teplotou 40°C. U 200l ohrievača je to až 313 l vody s teplotou 40°C



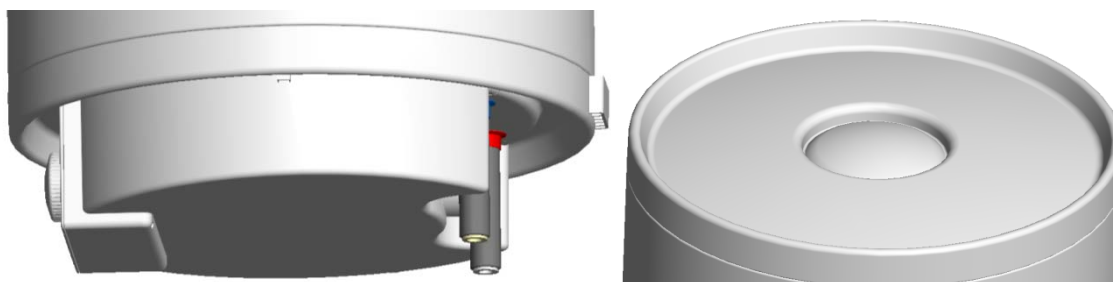
Pre jednoduchú a pohodlnú kontrolu teploty vody sú zariadenia vybavené indikátorom teploty:



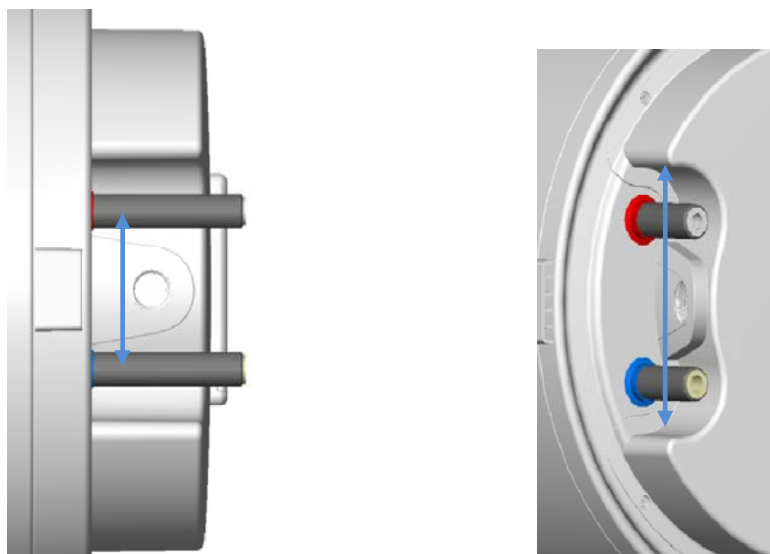
Všetky ohrievacie telesá LOVK produktov sú vyhotovené z ušľachtilej ocele a pochádzajú od nemeckého dodávateľa. Spĺňajú najprísnejšie kritéria a sú podrobované náročným záťažovým testom. Prírubby LOVK sú vybavené dvoma rúrkami pre snímače teploty. Jedna je určená pre snímač teploty regulácie elektrického ohrievacieho telesa, druhá pre teplotný snímač regulácie externého zdroja teplotnosného média. Aby sa zabezpečil čo najideálnejší ohrev vody, majú ohrievacie telesá LOVK špeciálny tvar.



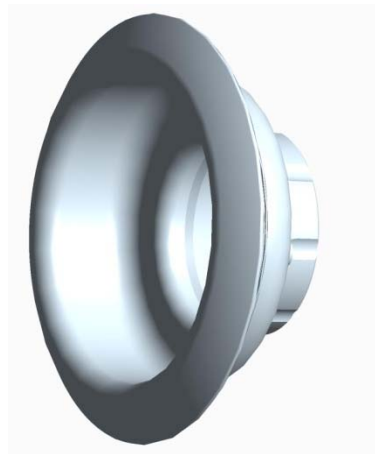
Veko i dno vonkajšieho plášťa boli prispôsobené tak, aby bola umožnená **jednoduchá manipulácia** so zariadením či už pri prenášaní, alebo montáži ohrievača na stenu.



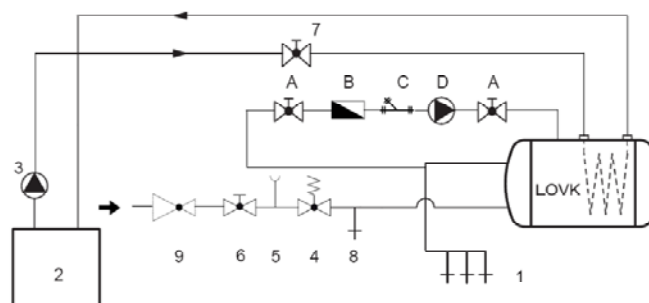
Tvar zadnej časti príklopku a predĺžené pripojovacie rúrkky umožňujú **bezproblémové zapojenie** do vodovodných rozvodov. Dokonca príklop **nie je nutné demontovať** ani pri montáži poistného ventilu.



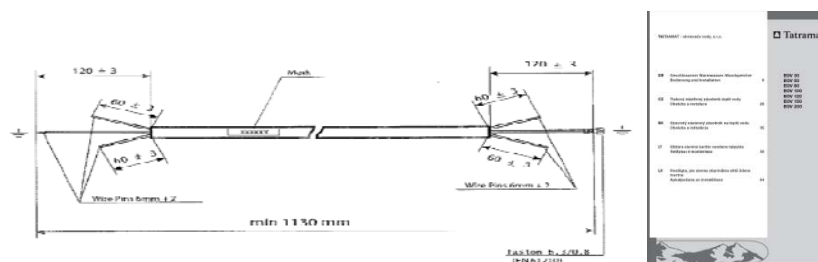
Prípojky výmenníka a ich krytky boli navrhnuté tak, aby bol zabezpečený dostatok miesta pre pohodlné pripojenie na externý zdroj vykurovacieho média.



Oproti predchádzajúcim zariadeniam pribudlo pripojenie na cirkuláciu, to zabezpečí konštantný prísun teplej vody bez čakania a potreby odpúšťania studenej vody.



Všetky ohrievače vody tejto produktovej rady sú vybavené **1m dlhým napájacím káblom** bez zástrčky a novým, upraveným návodom na obsluhu.



Veko i dno vonkajšieho plášťa je vyhotovené z masívneho 2,5 mm hrubého plastu odolného voči vlhkosti, vysokej i nízkej teplote. Plechový vonkajší plášť je lakovaný špeciálnou farbou a následne vypaľovaný vo vysokoteplotnej peci. Táto farba je vhodná i do exteriéru. Takto sa zabezpečí konštantnosť vizuálneho dojmu zariadenia a i po dlhom čase v nepriaznivom prostredí sa zamedzí korózii či zmene farebného odtieňa.

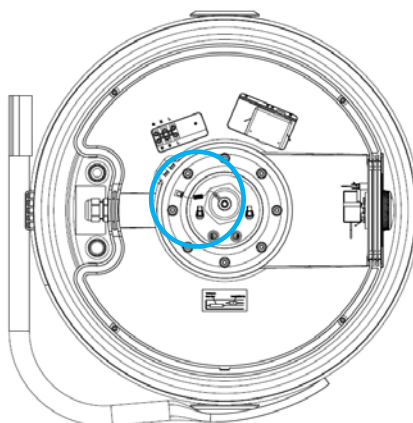
Vnútoraná nádrž je smaltovaná vysokokvalitným smaltom so špeciálnym zložením CoPro. Tatramat bol ako prvá spoločnosť v strednej a východnej Európe ocenený prestížnym certifikátom kvality pre smaltované produkty, ktorý udeľuje po náročnom audite Európska komora výrobcov smaltu (European Enamel Authority- EEA). Vnútoraná nádrž je smaltovaná z **oboch strán**. Tým sa zabezpečí ešte dlhšia životnosť produktu.



Doplnkovú ochranu proti korózii, okrem kvalitného smaltovania, tvorí i horčíková anóda. Táto je dimenzovaná podľa najprísnejšej normy v EU **DIN 4753**, ktorá predpisuje veľkosť anódy v závislosti od smaltovanej plochy.

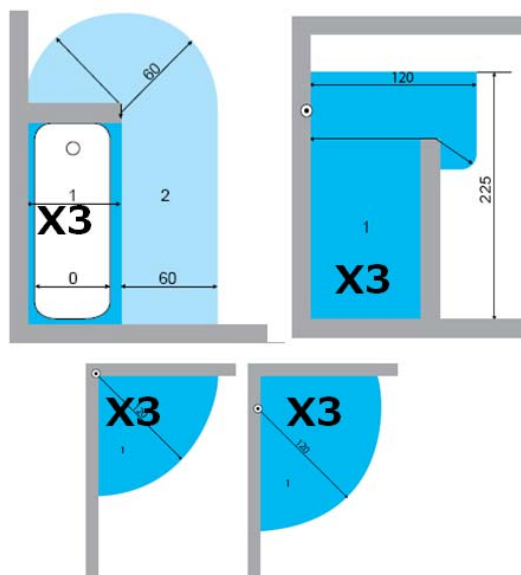


Príruba s ohrievacím telesom je vybavená vyrovnávacím odporom s hodnotou 560 Ohmov. Ten zabraňuje pôsobeniu anódy na ohrievacie teleso a prírubu. To prispieva k dlhšej životnosti anódy a teda i celého produktu.





Ohrievače vody LOVK ... sú konštruované tak, že je možné ich montovať i v kúpeľnej zóne 1, čím zákazníkovi nehrozí žiadne nebezpečenstvo zásahu elektrickým prúdom. To je možné vďaka špeciálnemu systému labyrintov v dieloch, ktoré môžu prísť do styku s vodou. Takouto konštrukciou sa dosiahla vysoká ochrana elektrických častí voči vode IP 25.



Bezpečnosť v prípade elektrického ohrevu zaručuje taktiež ochrana termostatom a bezpečnostnou tepelnou poistkou. Poistka zabezpečí v prípade zlyhania termostatu odpojenie zariadenia od el. prúdu. Je resetovateľná a po odstránení problému je možné ju znovu zapnúť.

Voda v ohrievači ani v prípade poruchy termostatu nepresiahne teplotu 95°C, a teda je možné tieto zariadenia pripájať i na plastové rozvody vody. (To je potrebné zabezpečiť i u externého zdroja teplotnosného média vo výmenníku)



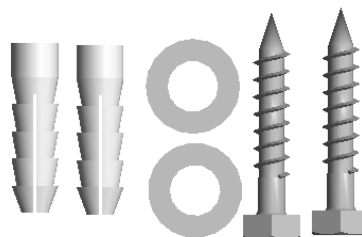
Jedinečný koncept upevnenia krytu el. častí, príklopu k dnu vonkajšieho plášťa, umožňuje jednoduchú demontáž bez potreby odpájania akýchkoľvek káblov či el. súčastí, čím uľahčuje prístup v prípade servisného zásahu:



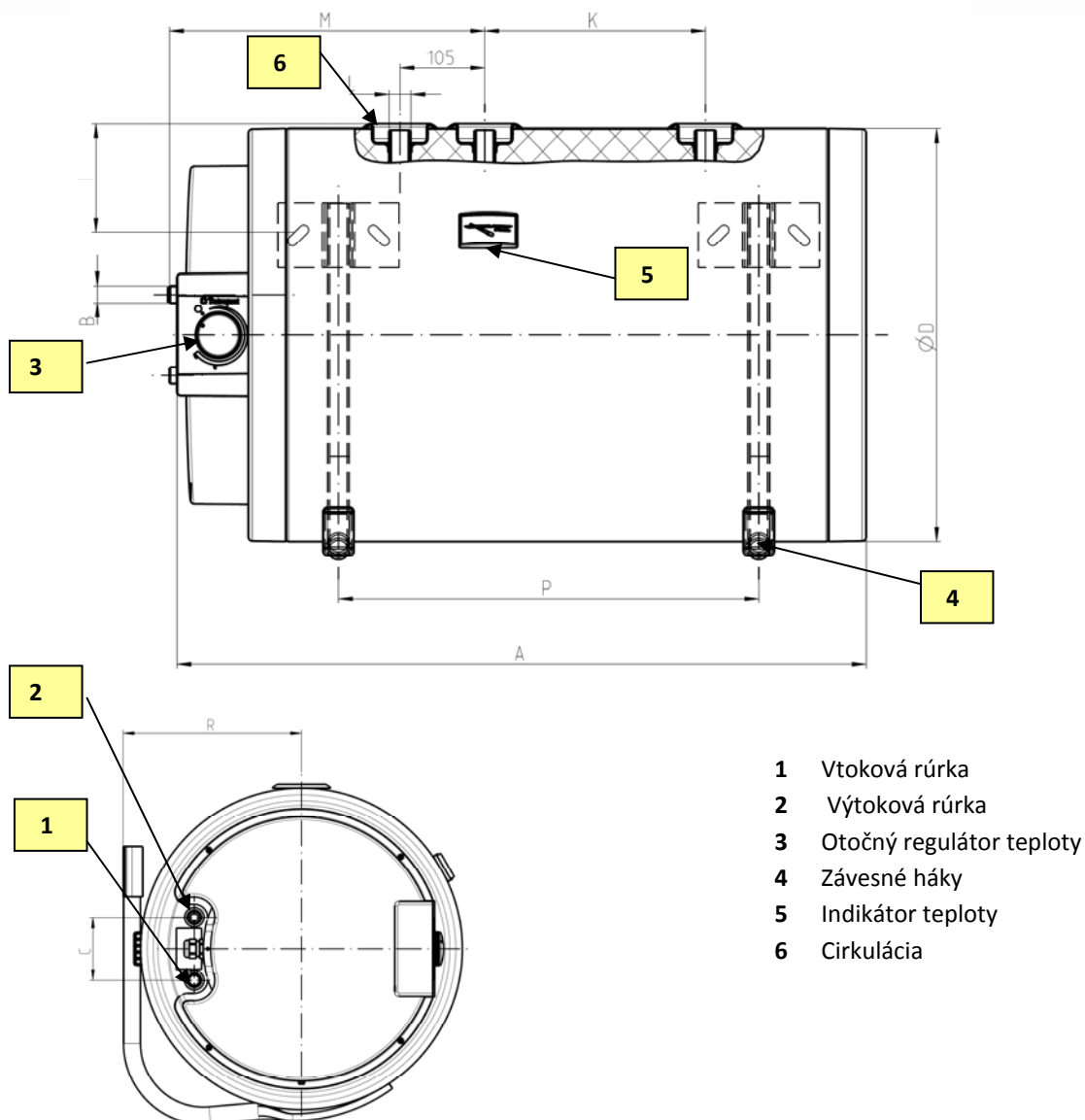
Prírubový otvor s priemerom 110 mm uľahčuje čistenie zariadenia od usadenín vápnika a umožňuje v prípade potreby komfortný prístup do vnútornej nádrže.



K zariadeniam je dodávané i široké príslušenstvo. Samozrejmosťou je bezpečnostný poistný ventil so spätnou klapkou nemeckej výroby, ktorý chráni ohrievač v prípade, že sa vo vodovodnom potrubí vyskytne vysoký tlak. V takomto prípade začne z poistného ventilu odkvapkávať voda a tlak sa vyrovná. To zvyšuje životnosť ohrievača vody. Materiál potrebný na upevnenie ohrievača na stenu je samozrejmosťou.







Rozmerová schéma LOVK...:



- 1 Vtoková rúrka
- 2 Výtoková rúrka
- 3 Otočný regulátor teploty
- 4 Závesné háky
- 5 Indikátor teploty
- 6 Cirkulácia

## Technické údaje:

TYP		LOVK 80	LOVK 120	LOVK 150	LOVK 200	
El. pripojenie		1/N/PE ~ 230V				
Výkon ohrievacieho telesa	W	2000	2000	2000	2000	
Menovitý objem	liter	76	117	148	196	
Tepelné straty	kWh/d	1,298	1,691	1,973	2,31	
Množstvo 40°C zmiešanej vody	liter	137	181	270	313	
Doba ohrevu z 15°C na 65°C s výkonom 2kW	hod/ min	2 h 13 min	3 h 25 min	4 h 18 min	5 h 47 min	
Výkon výmenníka tepla	kW	10,3	10,7	11,1	11,6	
Doba ohrevu z 15°C na 65°C s výmenníkom tepla	min	18 min	30 min	39,2 min	55 min	
Váha (bez vody)	kg	42,2	54,1	61,2	72,5	
Váha (naplneného vodou)	kg	118,2	171,1	209,2	268,5	
Hrúbka PU izolácie	mm	48	48	48	48	
Rozmery	A	mm	853	1160	1392	1697
	B	mm	1/2''	1/2''	1/2''	1/2''
	C	mm	100	100	100	100
	D	mm	510	510	510	510
	K	mm	273	273	273	273
	L	mm	3/4''	3/4''	3/4''	3/4''
	M	mm	390	497	729	1034
	P	mm	520	750	950	1350
	R	mm	283	283	283	283
	I	mm	134	134	134	134
Stupeň el. krytia		Ochrana proti tryskajúcej vode IP 25				
Certifikačné značky		   				

## Ďalšie technické údaje:

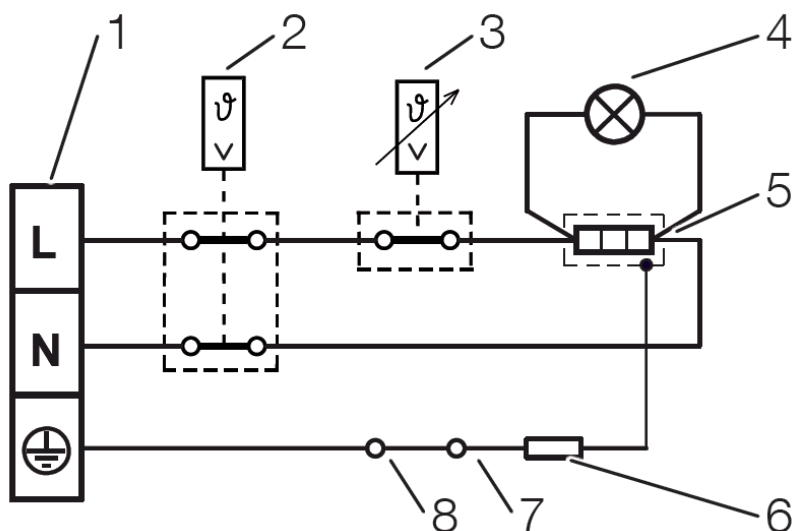
Max. prevádzkový tlak: 0,6 MPa/ 6 Bar

Max. prevádzkový tlak vo výmenníku tepla: 0,6 MPa/ 6 Bar

### Elektrické pripojenie

Zariadenie sú určené pre pevné jednofázové napojenie s menovitým napätím 230V. Pripájací kábel je vedený cez príslušnú káblovú priechodku a napája sa priamo na svorkovnicu umiestnenú na držiaku elektrických dielov pod príklopom ohrievača. Zariadenia sú vybavené pripájacím káblom s dĺžkou cca. 1m už od výroby.

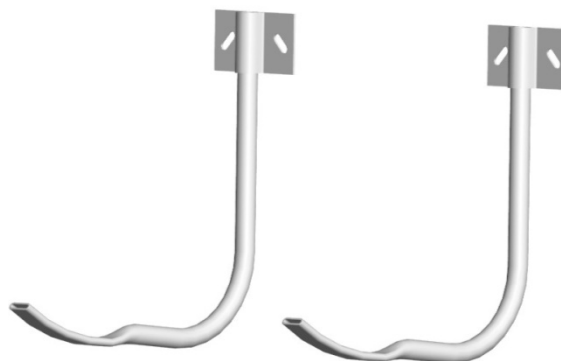
### Elektrická schéma



- 1 Pripojovacia svorka
- 2 Bezpečnostný obmedzovač teploty
- 3 Termostat
- 4 Signálne svetlo pre indikátor prevádzkového stavu
- 5 Ohrievacie teleso 2kW
- 6 Elektrický odpor 560 ohmov
- 7 Anóda
- 8 Nádrž

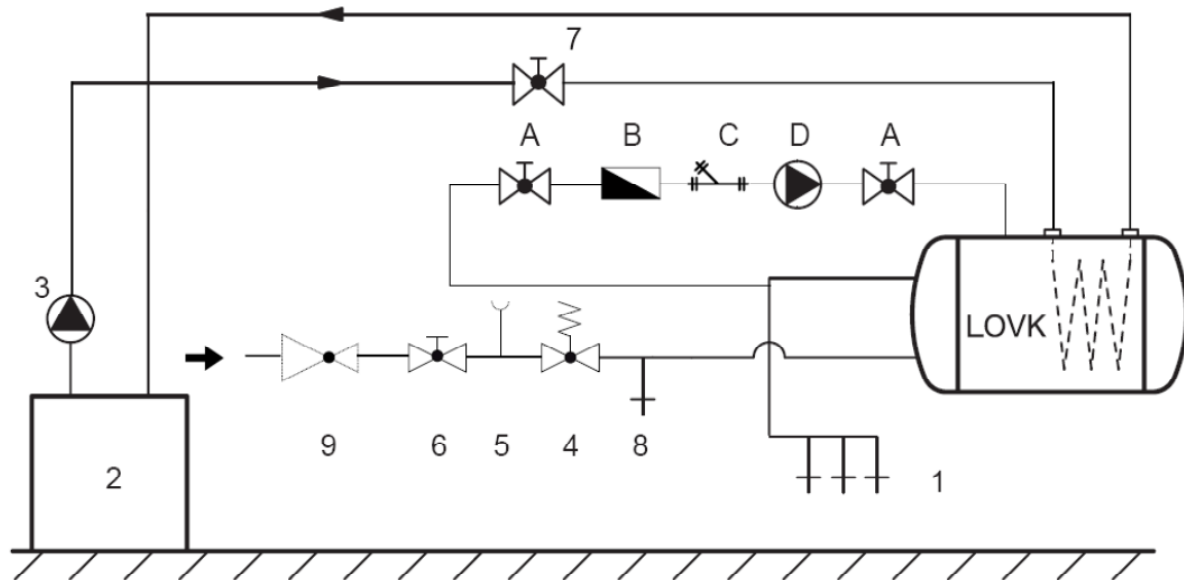
### Upevnenie na stenu

Zariadenie je uložené na závesné háky ktoré sú pripevnené na stenu. Závesné háky sú na určitých miestach potiahnuté gumovým podkladom aby sa zabránilo pohybu zariadenia pri montáži.



### Pripojenie na vodovodnú sieť

Pripojenie je realizované priamo na ½'' pripájacie rúrky. Pre zjednodušenie montáže sú tieto rúrky farebne označené (červená/ modrá). Ohrievače sú vhodné pre napojenie do plastových rozvodov. Voda na výstupe nepresiahne 95°C.



- 1 Odborné miesta
- 2 Kotel ústredného kúrenia (externý zdroj teplotného média)
- 3 Čerpadlo
- 4 Uzatvárací ventil
- 5 Manometer
- 6 Uzatvárací ventil vodovodná sieť
- 7 Uzatvárací ventil centrálne vykurovanie
- 8 Vypúšťací ventil
- 9 Redukčný ventil

### Cirkulácia:

- A Uzatvárací ventil
- B Čerpadlo
- C Filter
- D Spätná klapka

### Príslušenstvo

Súčasťou dodávky je priložené príslušenstvo:

Indikátor teploty, G ½'' bezpečnostný poistný ventil od nemeckej firmy SYR s integrovanou spätnou klapkou a vypúšťacou rúrkou, G ¾'' zátka cirkulačného otvoru a sada pre upevnenie na stenu:

4x vrutky 10x80 DIN 571, 4x hmoždinky KPX 14/80, 4x podložky 11 DIN 440

Pri montáži je potrebné preveriť nosnosť a pevnosť steny. V prípade vyhovujúceho materiálu steny je možné použiť na upevnenie ohrievača priloženú sadu pre upevnenie. Ak sada nevyhovuje materiálu steny, je potrebné zvoliť príslušné upevňovacie prostriedky pre tento typ steny.