

**OVK ... L/P****Popis**

Produktovú radu OVK ... tvoria zásobníkové nástenné kombinované ohrievače vody v okrúhлом vyhotovení. Vnútorňý kotol ohrievača i rúrkový výmenník tepla je smaltovaný špeciálnym vysokokvalitným smaltom a následne vypálený pri konštantnej teplote 850°C.

Vodu je možné ohrievať celonerezovým ohrievacím telesom s výkonom 2kW a rúrkovým výmenníkom tepla. V prípade ohrevu elektrickým ohrievacím telesom je možné pomocou otáčavého regulátora teploty plynulé nastavenie teploty od 7°C - 75°C.

V prípade ohrevu vody výmenníkom tepla je potrebné nastaviť želanú teplotu na regulácii zdroja teplotnosného média alebo na regulácii čerpadla ktoré zabezpečuje prúdenie teplotnosného média vo výmenníku.

Zásobníky sú vybavené horčíkovou anódou, ktorej veľkosť spĺňa prísne požiadavky nemeckej normy DIN 4753. Pre pohodlnú kontrolu aktuálnej teploty vody v ohrievači slúži indikátor teploty, umiestený na prednej strane vonkajšieho plášťa.

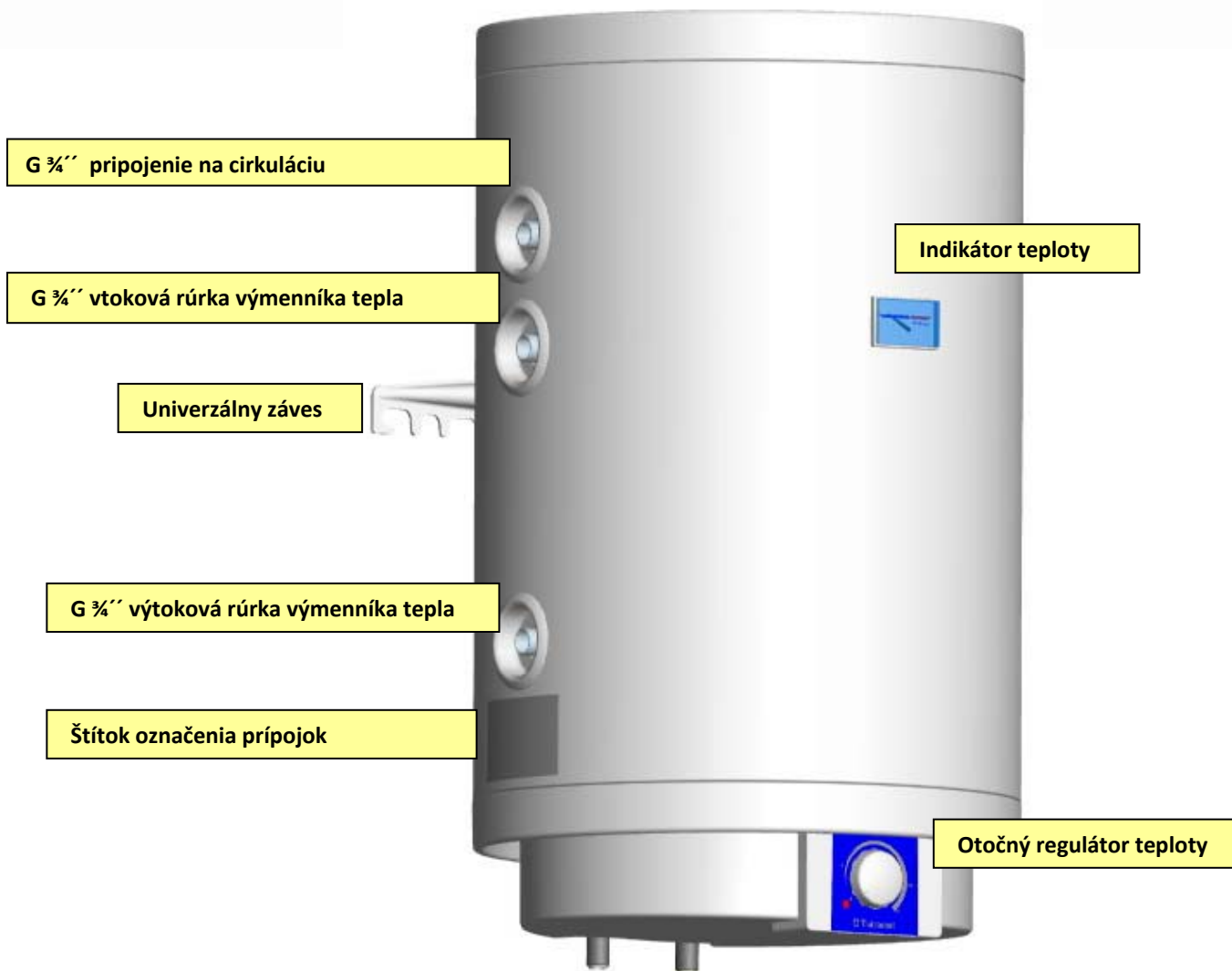
Vonkajší plášť je vyhotovený z lakovaného plechu, čo zabezpečuje dlhú životnosť i vhodnosť do každého prostredia. Farba vonkajšieho plášťa je vhodná i do exteriéru, vďaka čomu je odolnejšia voči svetlu, vlhkosti a vplyvom prostredia. Ohrievače sú určené pre vertikálnu montáž na stenu.

Kapilárny termostat, ovládateľný zvonku otočným regulátorom, zabezpečuje plynulý ohrev vody elektrickým ohrievacím telesom na požadovanú nastavenú teplotu až do 75°C. Po nahriatí celého objemu sa teleso opäť vypne a voda je udržiavaná na požadovanej teplote. Ovládanie otočným regulátorom je dobre viditeľné, prístupné z prednej strany ohrievača a je príznačné svojou jednoduchosťou.



Univerzálny záves, ktorý je súčasťou ohrievača, umožňuje bezproblémovú výmenu za starý ohrievač, nielen značky Tatramat, ale i 98,2% konkurenčných výrobkov. Nie je potrebné vŕtať nové otvory pre uchytenie, čím nevzniká dodatočná špina.



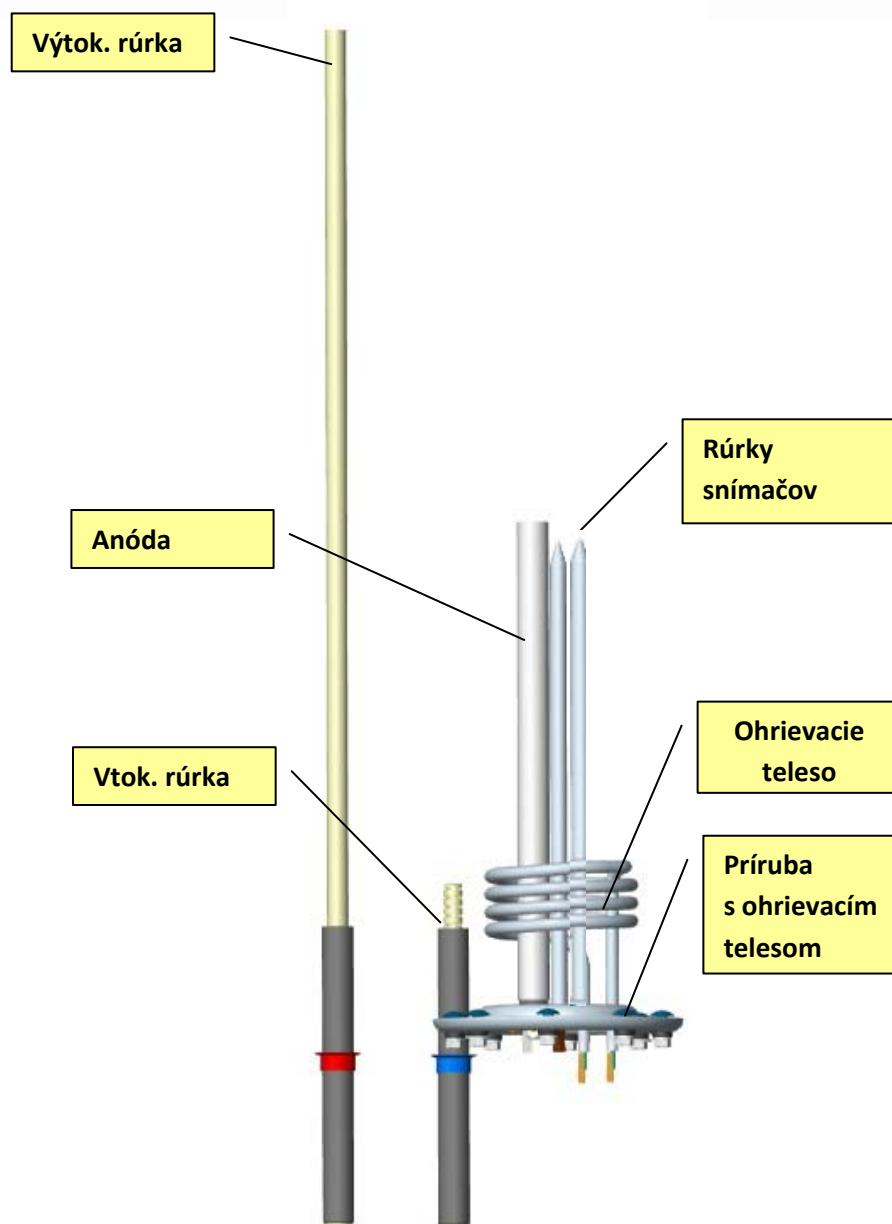


Zariadenia sú vybavené termostatom a dodatočnú ochranu zabezpečuje tepelná bezpečnostná poistka, ktorá v prípade poruchy odpojí ohrievacie teleso od elektrického napájania a tým zamedzí neželanému ohrevu. Vypínacia teplota tepelnej bezpečnostnej poistky 90-5°C. V prípade aktivácie tepelnej bezpečnostnej poistky je možné ju po odstránení príčiny resetovať.

V prípade ohrevu výmenníkom tepla je z bezpečnostných dôvodov potrebné zabezpečiť na regulácii zdroja teplotného média aby teplota v ohrievači vody nepresiahla 95°C. Snímač teploty externej regulácie je možné umiestniť do na to určenej rúrky nachádzajúcej sa na prírube ohrievacieho telesa.

Tieto ohrievače vody sú vybavené ochranou proti mrazu. Ak teplota vody v ohrievači klesne pod 7°C automaticky sa aktivuje ohrievacie teleso a ohreje jednorázovo vodu v zásobníku na 20°C. Tým sa zamedzí zamrznutiu vody v ohrievači. **POZOR**, ohrievač musí byť zapojený v elektrickej sieti a ochrana sa nevzťahuje na vodovodné potrubie.

Príruba s ohrievacím telesom OVK ....



Uťahovací moment príruby: 5 Nm +2/ -1 Nm

**Objednávacie čísla:**

Značka	Názov	80 l	120 l	150 l	200 l
Tatramat	OVK ... L	232811	232813	232815	232817
Tatramat	OVK ... P	232812	232814	232816	232818

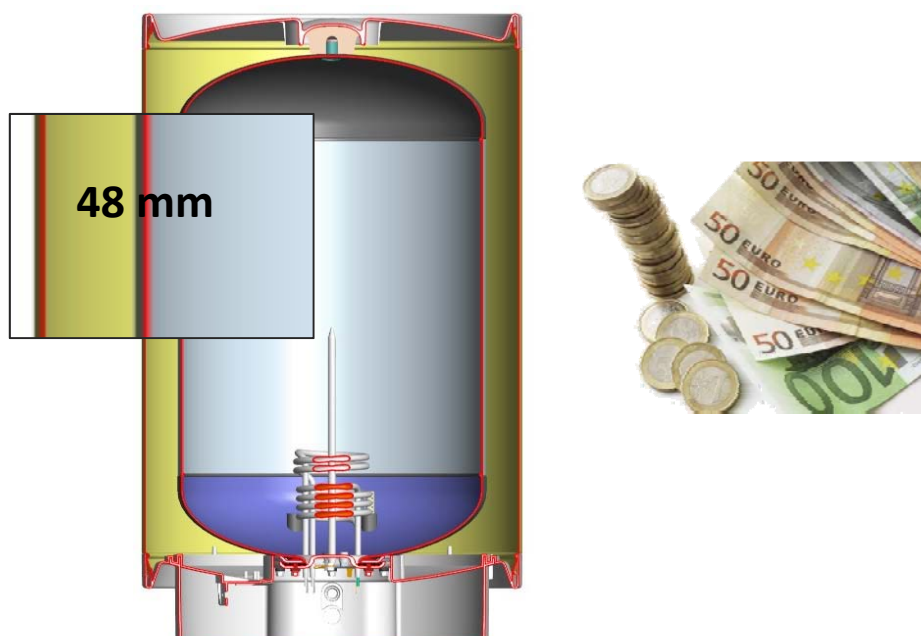
## Jedinečné znaky

Kombinované ohrievače produktovej rady OVK ... L/P sú jedinečné svojou kvalitou, dizajnom vyhotoveným špičkovými nemeckými dizajnérmi, i svojimi prevádzkovými vlastnosťami.

Zariadenia OVK 80 až 200 spĺňajú náročné kritéria normy EN 50440. Smernice o efektívite a spotrebe energie zariadení pre ohrev vody, ktorá nadobudne platnosť v tomto roku (2013).

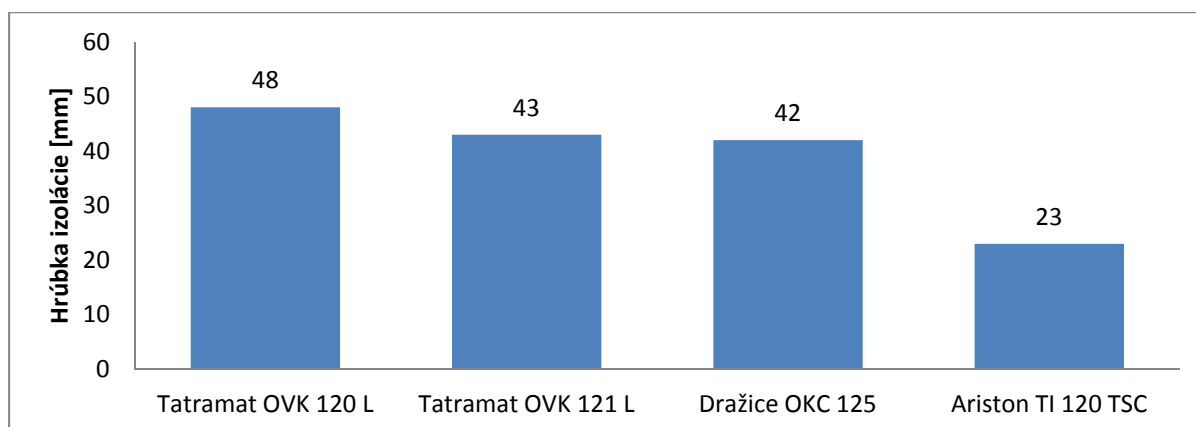
Tým potvrdzujú svoju úspornosť a nízku prevádzkovú energetickú náročnosť. Vďaka najmodernejším technológiám, postupom a know how využitým pri vývoji týchto ohrievačov vody bolo možné extrémne znížiť spotrebu el. energie v pohotovostnom režime, tzv. tepelné straty.

Jedným z najdôležitejších elementov, okrem konštrukcie, vplyvajúcich na hodnoty tepelných strát je typ a hrúbka tepelnej izolácie. Tá zabezpečuje, aby teplo ostávalo tam, kde má, teda vo vnútri nádrže a nevyžarovalo sa do okolia. Ohrievač vody takto môže spĺňať svoju primárnu funkciu a to ohrev a kumuláciu teplej vody. OVK zariadenia disponujú hrubou 48 mm izoláciou z tvrdej dvojitých PU peny.

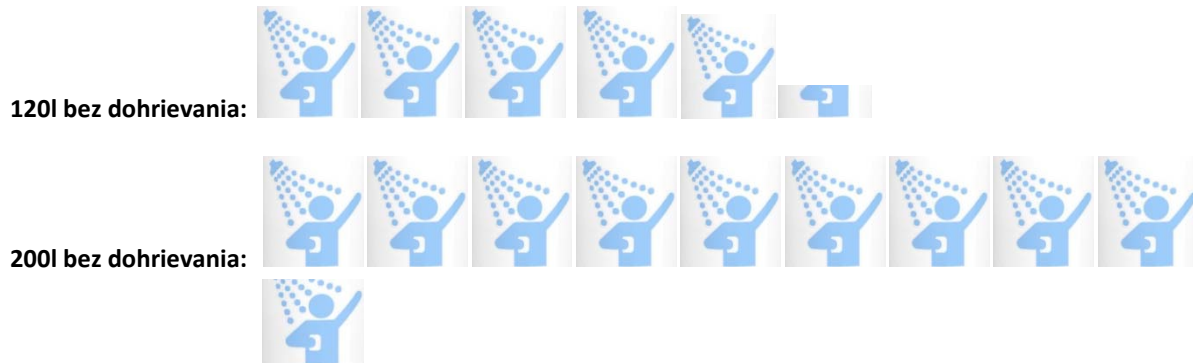


**Zdrojom údajov konkurenčných ohrievačov vody pre všetky porovnania boli katalógy alebo internet.**

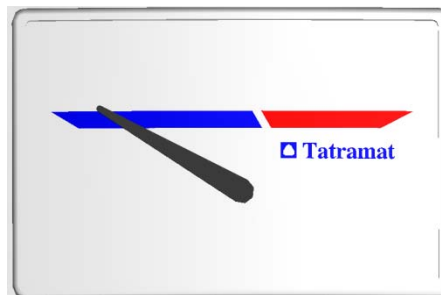
Porovnanie hrúbky izolácie s konkurenciou:



Vďaka najmodernejšej konštrukcii nádrže a konceptov vtoku a výtoku je možné odobrať z týchto zariadení pri jeho nastavení na teplotu 60°C nadpriemerné množstvo zmiešanej vody. Napríklad u 120 l ohrievača je možné odpustiť na jeden odber, uskutočňovaný **bez zapnutého dohrevu** vody, až 209l vody s teplotou 40°C. U 200 l ohrievača je to až 395 l vody s teplotou 40°C



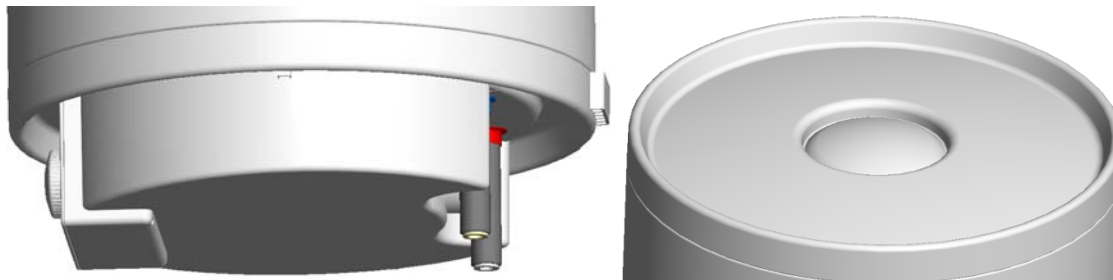
Pre jednoduchú a pohodlnú kontrolu teploty vody sú zariadenia vybavené indikátorom teploty:



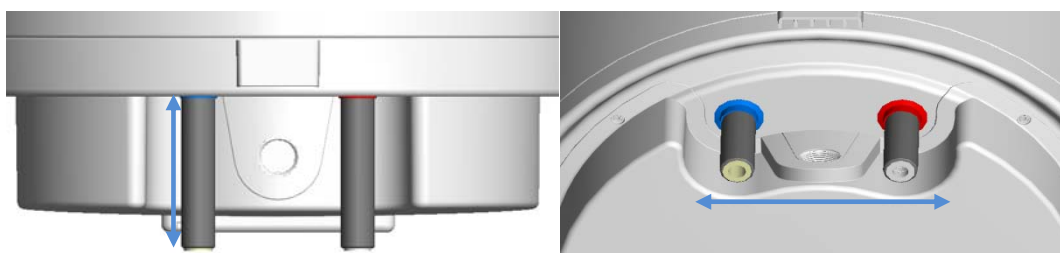
Všetky ohrievacie telesá OVK produktov sú vyhotovené z ušľachtilej ocele a pochádzajú od nemeckého dodávateľa. Spĺňajú najprísnejšie kritéria a sú podrobované náročným záťažovým testom. Príruby OVK sú vybavené dvoma rúrkami pre snímače teploty. Jedna je určená pre snímač teploty regulácie elektrického ohrievacieho telesa, druhá pre teplotný snímač regulácie externého zdroja teplotnosného média.



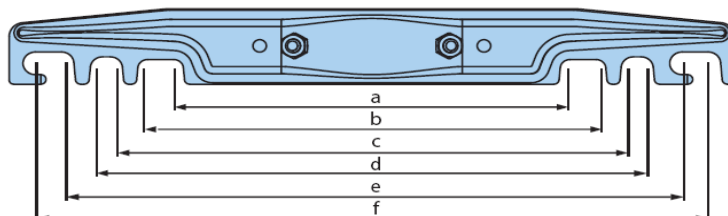
Veko i dno vonkajšieho plášťa boli prispôsobené tak, aby bola umožnená **jednoduchá manipulácia** so zariadením či už pri prenášaní, alebo montáži ohrievača na stenu.



Tvar zadnej časti príklopu a predĺžené pripojovacie rúrky umožňujú **bezproblémové zapojenie** do vodovodných rozvodov. Dokonca príklop **nie je nutné demontovať** ani pri montáži poistného ventilu.



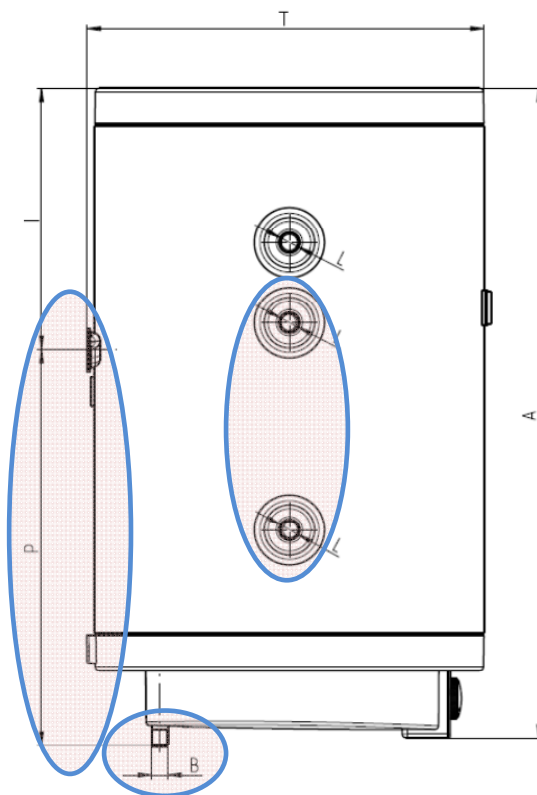
Univerzálny záves, ktorý je súčasťou ohrievača, umožňuje **bezproblémovú výmenu za starý ohrievač**, nielen značky Tatramat, ale i 98 % konkurenčných výrobkov. Nie je potrebné vŕtať nové otvory pre uchytenie a nevzniká tak dodatočná špina.



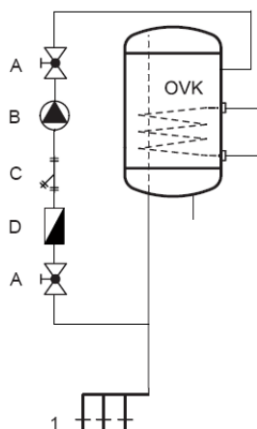
Prípojky výmenníka a ich krytky boli navrhnuté tak, aby bol zabezpečený dostatok miesta pre pohodlné pripojenie na externý zdroj vykurovacieho média.



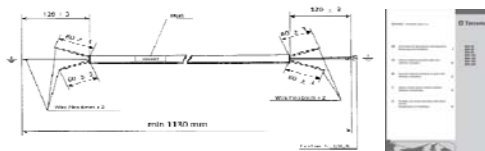
Aby bola zabezpečená **kompatibilita s predchádzajúcimi ohrievačmi** vody OVK ..1 L/P, boli zachované potrebné rozmery ako napríklad pripájacie rúrky G ½'' , vzdialenosť závesu na stenu od konca pripájacích rúrok alebo vzdialenosť medzi prípojkami výmenníka.



Oproti predchádzajúcim zariadeniam pribudlo pripojenie na cirkuláciu, to zabezpečí konštantný prísun teplej vody bez čakania a potreby odpúšťania studenej vody.



Všetky ohrievače vody tejto produktovej rady sú vybavené **1m dlhým napájacím káblom** bez zástrčky a novým, upraveným návodom na obsluhu.





Veko i dno vonkajšieho plášťa je vyhotovené z masívneho 2,5 mm hrubého plastu odolného voči vlhkosti, vysokej i nízkej teplote. Plechový vonkajší plášť je lakovaný špeciálnou farbou a následne vypaľovaný vo vysokoteplotnej peci. Táto farba je vhodná i do exteriéru. Takto sa zabezpečí konštantnosť vizuálneho dojmu zariadenia a i po dlhom čase v nepriaznivom prostredí sa zamedzí korózii či zmene farebného odtieňa.

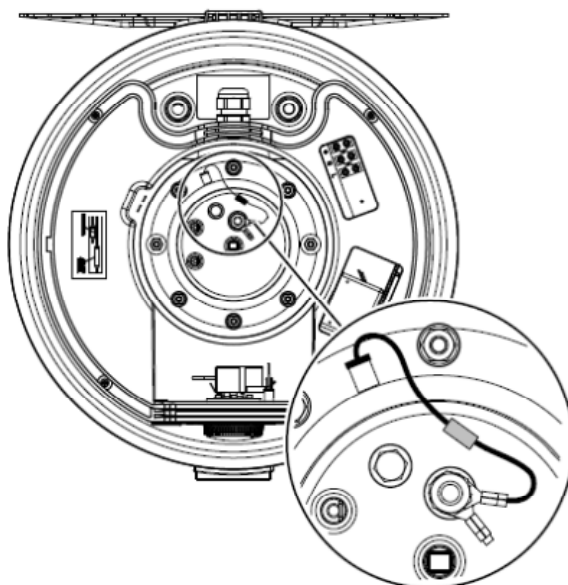
Vnútrotná nádrž je smaltovaná vysokokvalitným smaltom so špeciálnym zložením CoPro. Tatramat bol ako prvá spoločnosť v strednej a východnej Európe ocenený prestížnym certifikátom kvality pre smaltované produkty, ktorý udeľuje po náročnom audite Európska komora výrobcov smaltu (European Enamel Authority- EEA). Vnútrotná nádrž je smaltovaná z **oboch strán**. Tým sa zabezpečí ešte dlhšia životnosť produktu.



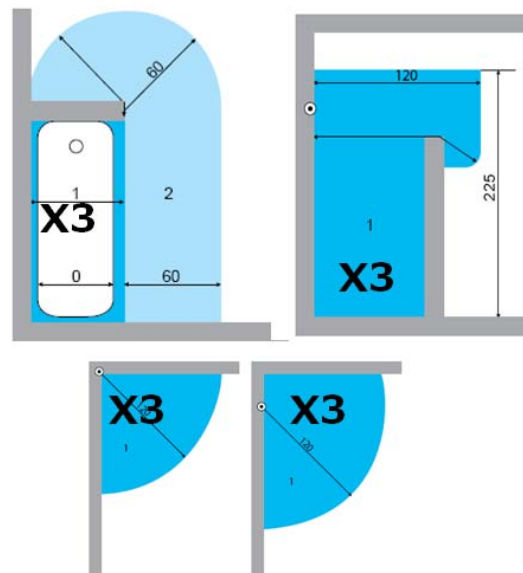
Doplnkovú ochranu proti korózii, okrem kvalitného smaltovania, tvorí i horčíková anóda. Táto je dimenzovaná podľa najprísnejšej normy v EU **DIN 4753**, ktorá predpisuje veľkosť anódy v závislosti od smaltovanej plochy.



Príruba s ohrievacím telesom je vybavená vyrovnávacím odporom s hodnotou 560 Ohmov. Ten zabraňuje pôsobeniu anódy na ohrievacie teleso a prírubu. To prispieva k dlhšej životnosti anódy a teda i celého produktu.



Ohrievače vody OVK ... sú konštruované tak, že je možné ich montovať i v kúpeľnej zóne 1, čím zákazníkovi nehrozí žiadne nebezpečenstvo zásahu elektrickým prúdom. To je možné vďaka špeciálnemu systému labyrintov v dieloch, ktoré môžu prísť do styku s vodou. Takouto konštrukciou sa dosiahla vysoká ochrana elektrických častí voči vode IP 25.



Bezpečnosť v prípade elektrického ohrevu zaručuje taktiež ochrana termostatom a bezpečnostnou tepelnou poistkou. Poistka zabezpečí v prípade zlyhania termostatu odpojenie zariadenia od el. prúdu. Je resetovateľná a po odstránení problému je možné ju znovu zapnúť.

Voda v ohrievači ani v prípade poruchy termostatu nepresiahne teplotu 95°C, a teda je možné tieto zariadenia pripájať i na plastové rozvody vody. (To je potrebné zabezpečiť i u externého zdroja teplotnosného média vo výmenníku)



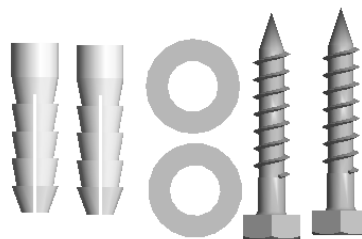
Jedinečný koncept upevnenia krytu el. častí, príklopu k dnu vonkajšieho plášťa, umožňuje jednoduchú demontáž bez potreby odpájania akýchkoľvek káblov či el. súčastí, čím uľahčuje prístup v prípade servisného zásahu:



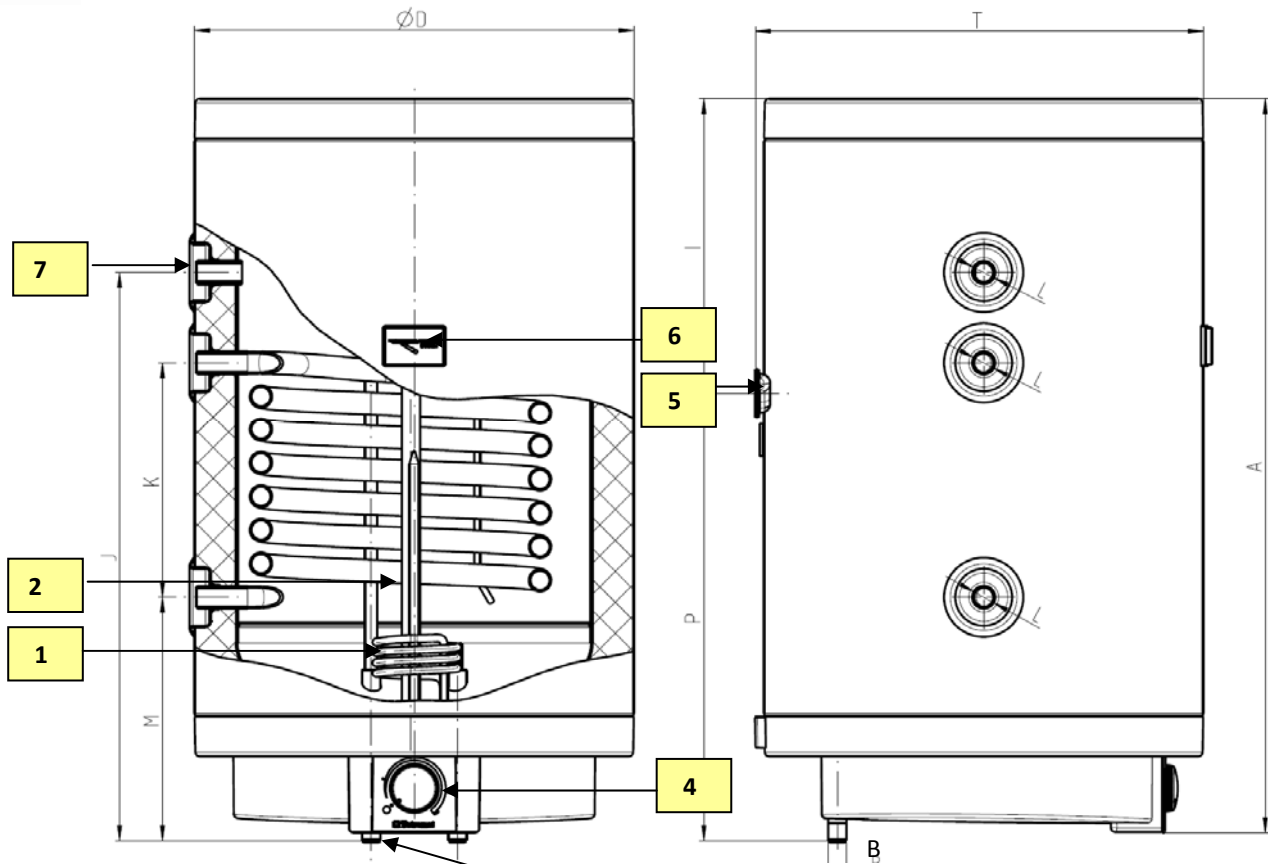
Prírubový otvor s priemerom 110 mm uľahčuje čistenie zariadenia od usadenín vápnika a umožňuje v prípade potreby komfortný prístup do vnútornej nádrže.



K zariadeniam je dodávané i široké príslušenstvo. Samozrejmosťou je bezpečnostný poistný ventil so spätnou klapkou nemeckej výroby, ktorý chráni ohrievač v prípade, že sa vo vodovodnom potrubí vyskytne vysoký tlak. V takomto prípade začne z poistného ventilu odkvapkávať voda a tlak sa vyrovná. To zvyšuje životnosť ohrievača vody. Materiál potrebný na upevnenie ohrievača vody na stenu je samozrejmosťou.

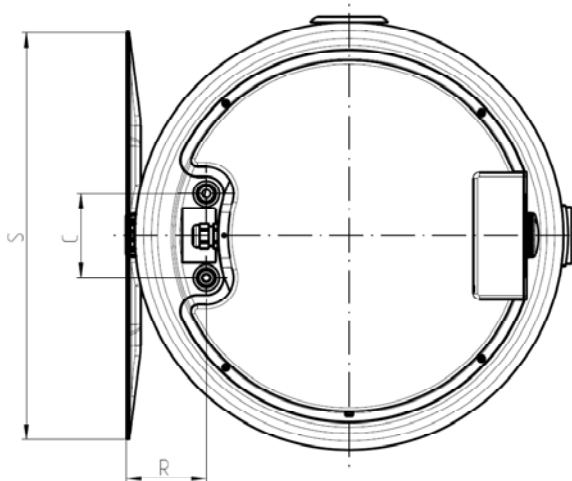


Rozmerová schéma OVK...:








3

- 1 Ohrievacie teleso
- 2 Anóda
- 3 Výtoková rúrka
- 4 Otočný regulátor teploty
- 5 Univerzálny záves
- 6 Indikátor teploty
- 7 Cirkulácia



## Technické údaje:

TYP		OVK 80 L OVK 80 P	OVK 120 L OVK 120 P	OVK 150 L OVK 150 P	OVK 200 L OVK 200 P	
El. pripojenie		1/N/PE ~ 230V				
Výkon ohrievacieho telesa	W	2000	2000	2000	2000	
Menovitý objem	liter	76	117	148	196	
Tepelné straty	kWh/d	0,89	1,19	1,426	1,803	
Množstvo 40°C zmiešanej vody	liter	128,0	209,0	278,0	395,0	
Doba ohrevu z 15°C na 65°C s výkonom 2kW	hod/ min	2 h 13 min	3 h 25 min	4 h 18 min	5 h 47 min	
Výkon výmenníka tepla	kW	10,3	10,7	11,1	11,6	
Doba ohrevu z 15°C na 65°C s výmenníkom tepla	min	18 min	30 min	39,2 min	55 min	
Váha (bez vody)	kg	37,2	48,1	55,2	65,3	
Váha (naplneného vodou)	kg	113,2	165,1	203,2	261,3	
Hrúbka PU izolácie	mm	48	48	48	48	
Rozmery	A	mm	853	1160	1392	1697
	B	mm	1/2''	1/2''	1/2''	1/2''
	C	mm	100	100	100	100
	D	mm	510	510	510	510
	K	mm	273	273	273	273
	L	mm	3/4''	3/4''	3/4''	3/4''
	M	mm	282	282	282	282
	P	mm	520	825	1060	1360
	R	mm	95	95	95	95
	T	mm	520	520	520	520
	I	mm	340	345	340	345
Stupeň el. krytia		Ochrana proti tryskajúcej vode IP 25				
Certifikačné značky		    				

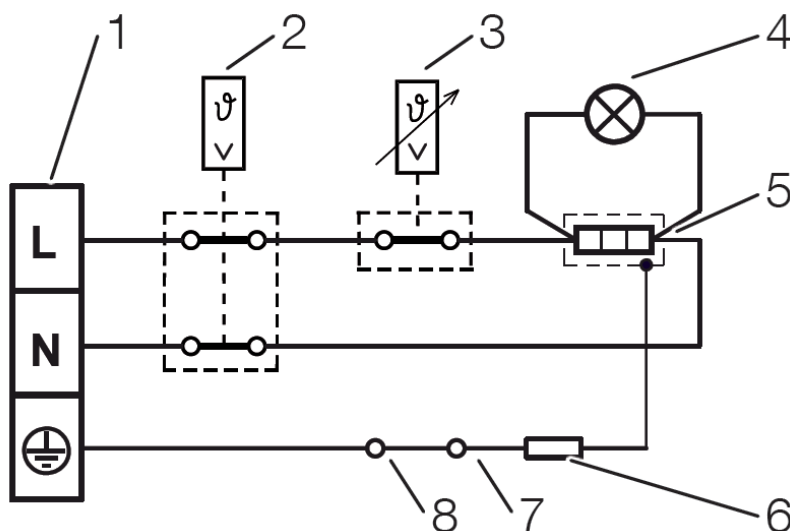
## Ďalšie technické údaje:

Max. prevádzkový tlak: 0,6 MPa/ 6 Bar  
 Max. prevádzkový tlak vo výmenníku tepla: 0,6 MPa/ 6 Bar

## Elektrické pripojenie

Zariadenie sú určené pre pevné jednofázové napojenie s menovitým napätím 230V. Pripájací kábel je vedený cez príslušnú káblovú priechodku a napája sa priamo na svorkovnicu umiestnenú na držiaku elektrických dielov pod príklopom ohrievača. Zariadenia sú vybavené pripájacím káblom s dĺžkou cca. 1m už od výroby.

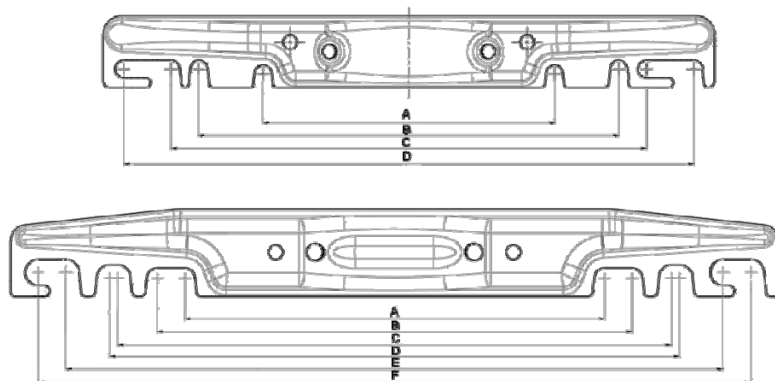
## Elektrická schéma



- 1 Pripojovacia svorka
- 2 Bezpečnostný obmedzovač teploty
- 3 Termostat
- 4 Signálne svetlo pre indikátor prevádzkového stavu
- 5 Ohrievacie teleso 2kW
- 6 Elektrický odpor 560 ohmov
- 7 Anóda
- 8 Nádrž

## Upevnenie na stenu

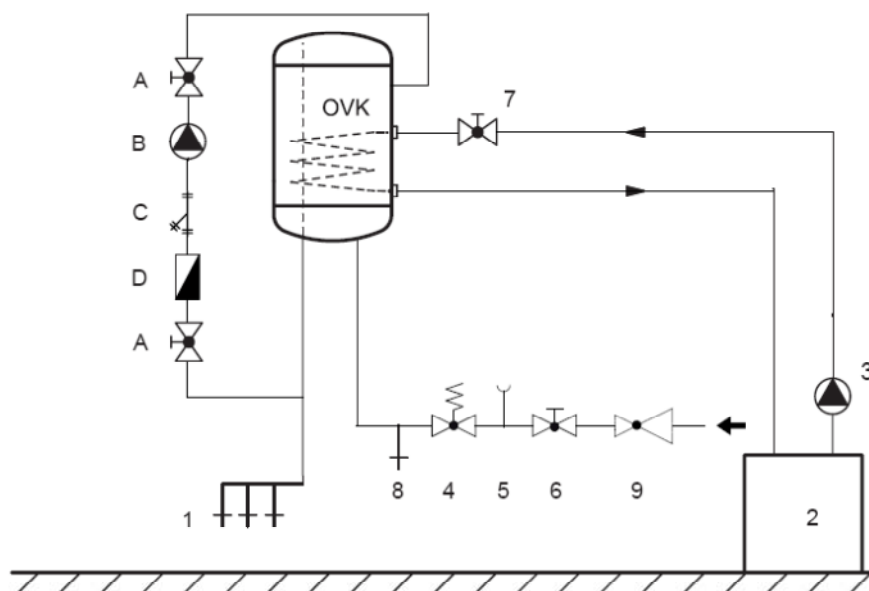
Univerzálny záves, ktorý je súčasťou ohrievača umožňuje bezproblémovú výmenu za starý ohrievač nielen značky Tatramat, ale i 98 % konkurenčných výrobkov. Nie je potrebné vŕtať nové otvory pre uchytenie a nevzniká tak dodatočná špina. Pred montážou je však potrebné preveriť nosnosť steny



Typ		● = 30 - 50 l	● = 80 - 150 l
A	mm	184	282,5
B	mm	265	355
C	mm	300	415
D	mm	360	450

### Pripojenie na vodovodnú sieť

Pripojenie je realizované priamo na ½'' pripájacie rúrky. Pre zjednodušenie montáže sú tieto rúrky farebne označené (červená/ modrá). Ohrievače sú vhodné pre napojenie do plastových rozvodov. Voda na výstupe nepresiahne 95°C.



- 1 Odborné miesta
- 2 Kotel ústredného kúrenia (externý zdroj teplotného média)
- 3 Čerpadlo
- 4 Uzatvárací ventil
- 5 Manometer
- 6 Uzatvárací ventil vodovodná sieť
- 7 Uzatvárací ventil centrálne vykurovanie
- 8 Vypúšťací ventil
- 9 Redukčný ventil

#### Cirkulácia:

- A Uzatvárací ventil
- B Čerpadlo
- C Filter
- D Spätná klapka

### Príslušenstvo

Súčasťou dodávky je priložené príslušenstvo:

Indikátor teploty, G ½'' bezpečnostný poistný ventil od nemeckej firmy SYR s integrovanou spätnou klapkou a vypúšťacou rúrkou, G ¾'' zátka cirkulačného otvoru a sada pre upevnenie na stenu:

2x vruty 10x80 DIN 571, 2x hmoždinky KPX 14/80, podložky 10,5 DIN 125 (30,50L), podložky 11 DIN 440 (80 – 150L),

Pri montáži je potrebné preveriť nosnosť a pevnosť steny. V prípade vyhovujúceho materiálu steny je možné použiť na upevnenie ohrievača priloženú sadu pre upevnenie. Ak sada nevyhovuje materiálu steny, je potrebné zvoliť príslušné upevňovacie prostriedky pre tento typ steny.