



Český jazyk (CZ)
Slovenský jazyk (SK)

INSTALAČNÍ MANUÁL / INŠTALAČNÍ MANUÁL

NÁVOD NA OBSLUHU / NÁVOD NA OBSLUHU

ZÁRUČNÍ LIST / ZÁRUČNÝ LIST



ZÁSOBNÍKOVÉ OHŘÍVAČE VODY
ZÁSOBNÍKOVÉ OHRIEVAČE VODY

30, 50, 80, 100, 120, 150, 200 l

Kontakt.....	1
Instalace ohříváče vody na stěnu místnosti.....	1
Napojení na vodovodní řád.....	2
Napojení na okruh ústředního topení.....	2
Záruční podmínky.....	3
Záruční doba.....	3
Zapojení do elektrické sítě.....	4
Značení zásobníkových ohříváčů vody.....	4
Použití ohříváče vody.....	5
Ochrana před korozí.....	5
Důležitá upozornění.....	6
Tabulka technických parametrů.....	13
Nákres správného umístění ohříváče.....	14
Záruční list pro zásobníkové ohříváče vody Q-termo.....	15

Q-termo, s.r.o., Ocelářská 35/1354, 190 00 PRAHA 9
tel.: 577 101 456-7, fax: 577 900 086, email: info@qtermo.cz, www.qtermo.cz

VÁŽENÝ ZÁKAZNÍKU,

děkujeme Vám za zakoupení ohřívače vody zn. Q-TERMO a doufáme, že budete s vysokou kvalitou a špičkovými užitnými parametry našich produktů spokojeni. Zásobníky jsou chráněny vrstvou smaltu a anodovou ochranou, nebo jsou vyrobeny z vysokolegované chrom-niklové oceli.

Zásobníkové ohřívače vody jsou spotřebiče, které jsou zapojeny ve vodovodním řádu, pracují pod tlakem a dokáží teplou vodou zásobovat několik odběratelů současně – koupelnu, kuchyň, prádelnu, a tak dále. Předtím, než začnete s instalací, a než zakoupený ohřívač uvedete do provozu, musíte se seznámit s plným zněním textu tohoto návodu k použití.

Dodržování zásad, uvedených v tomto manuálu, Vám jednak usnadní práci, prodlouží životnost výrobku a je jednou z podmínek záruky.

INSTALACE OHŘÍVAČE VODY NA STĚNU MÍSTNOSTI

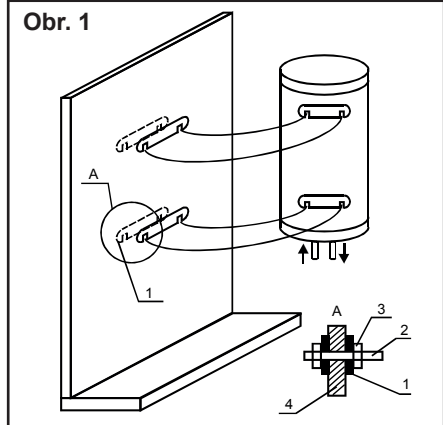
Na zadní straně obalu je rozměrové schéma, které Vám pomůže při rozvržení otvorů pro uchyacení ohřívače. Protože při běžném provozu bojleru může z pojistného ventilu odkapávat voda, musí být v blízkosti odtok do odpadní jímky. Ohřívače vody se na stěny místností montují s použitím šroubů (závěsů) s průměrem 10-20 mm, které jsou do zdi pevně fixovány (nebo jí procházejí).

Pozor! Další požadavky pro montáž ohřívačů s obsahem 150 a 200 litrů – ohřívače vody s uvedeným obsahem je **POVINNÉ** instalovat podle konkrétního typu zdi s použitím jedné z metod, zobrazených na obrázcích 1 a 2.

MONTÁŽ NA NOSNOU ZEĎ. Nosné zdi mohou být z betonu, železobetonu, cihlového zdiva (jednoduchého nebo dvojitého), a jsou silné nejméně 25 cm.

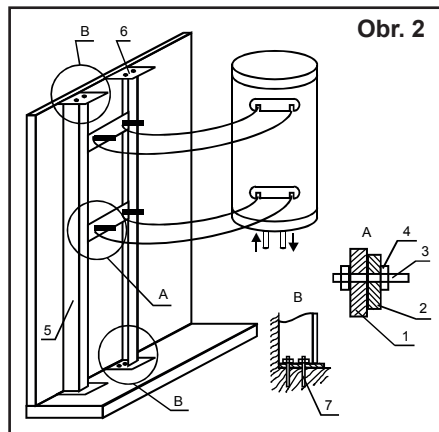
MONTÁŽ NA NENOSNOU ZEĎ. Nenosné zdi mohou být z odlehčených cihel, sádkartonu nebo z jiných lehkých materiálů.

Obr. 1



1. Pásová ocel
2. Čep (šroub) M12
3. Matice
4. Stěna

Obr. 2



1. Pásová ocel 4x60x360
2. Zešíkmení pásové oceli bojleru 50x50x5
3. Čep (šroub) M10
4. Matice
5. Ocelový profil „V“ 50x50x5
6. Pásová ocel 4x100x100
7. Hmoždinka do betonu

NAPOJENÍ NA VODOVODNÍ ŘÁD

Při napojování ohřívače do vodovodního systému (obrázek 3) je nutno řídit se šipkami a indikačními barevnými proužky na potrubí. Trubka s proužkem modré barvy patří studené vodě – vtoková trubka (2), s proužkem červené barvy patří teplé vodě – výtoková trubka (3).

Pojistný ventil, který je spolu s bojlerem dodáván, je výrobcem montován na studenodvodní potrubí.

Pozor! Mezi vtok studené vody do ohřívače a pojistný ventil je povolena pouze instalace expanzní nádoby a vypouštěcího ventilu.

Trubky k ohřívači a k pojistnému ventilu jsou osazeny závitem (G1/2") pro propojení s dalšími prvky vodovodní sítě. Po připojení ohřívače vody k potrubí otevřete kohoutek vody na směšovací baterii. Otevřete hlavní ventil (bod 4, obrázek 3), a připravte se na výtok silného proudu vody. Při trvalém výtoku vody z výtokového ramínka je ohřívač odvzdušněn a můžete uzavřít kohoutek teplé vody. Po ukončení uvedených úkonů je ohřívač plný vody, a je možno jej zapojit do elektrické sítě.

Pozor! Redukční ventil je nutné použít, pokud je tlak vody v řádu vyšší než 0,5 Mpa.

Pozor! Mezi ohřívač a pojistný ventil na vstup studené vody doporučujeme montáž expanzní nádoby pro pitnou vodu! Tímto opatřením se výrazně prodlužuje životnost a spolehlivost každého zásobníkového ohřívače, ve kterém vždy při dohřevu vody dochází k výraznému nárůstu tlaku vody.

Velikost expanzní nádoby je dána dle následující tabulky:

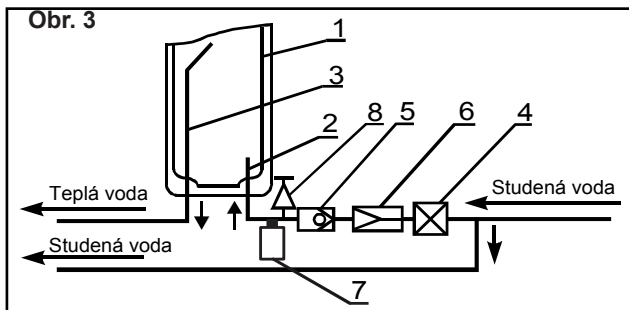
Zásobník 30 až 200 litrů.....expanze 8 litrů

Zásobník 300 litrů.....expanze 12 litrů

Zásobník 400 litrů.....expanze 18 litrů

Zásobník 500 až 750 litrů.....expanze 33 litrů

Napojování ohřívače k vodovodnímu řádu smí provádět pouze oprávněné a kvalifikované osoby.



Napojení 30 - 200 l:

- 1 – Zásobník vody
- 2 – Vtoková trubka
- 3 – Výtoková trubka
- 4 – Hlavní ventil studené vody
- 5 – Pojistný ventil
- 6 – Redukční ventil (pokud je tlak vody v řádu vyšší než 0,6 MPa)
- 7 – expanzní nádoba – doporučení viz výše!!
- 8 – vypouštěcí ventil

NAPOJENÍ NA OKRUH ÚSTŘEDNÍHO TOPENÍ

Platí pouze pro kombinované modely s tepelným výměníkem.

Vstup a výstup pro připojení ÚT se nachází na venkovním krytu ohřívače a jsou označené šipkami. Na vstup a výstup je nutné nainstalovat uzavírací ventil a v nejvyšším bodě okruhu ÚT nad ohřívačem je nutné nainstalovat odvzdušňovací ventil. Z důvodu správného ohřevu je nutné mít v okruhu ÚT nainstalované oběhové čerpadlo. Všechny připojovací rozvody je třeba dostatečně z izolovat, aby se zabránilo tepelným ztrátám. **Na topný okruh je nutné instalovat expanzní nádobu.**

Pokud bude systém pracovat s přednostním ohřevem teplé vody pomocí trojcestného ventilu, je nutné při montáži postupovat vždy podle pokynů výrobce tohoto ventilu.

CZ

spojené s údržbou ohřivače vody, popř. výměnou dílů a výkonem servisního pracovníka hraadí vlastník ohřivače. Předmětem záruky a bezplatné výměny není výměna anodové tyče. Servisní prohlídku musí provést autorizovaný servisní partner společnosti Q-termo, s.r.o. a musí být řádně zaznamenána v záručním listu. Záruční lhůta není automaticky prodloužena v případě jakéhokoliv servisního zásahu během standardní záruční lhůty.

Na všechny elektrické části ohřivačů vody je poskytnuta záruční lhůta 24 měsíců bez možnosti prodloužení.

ZAPOJENÍ DO ELEKTRICKÉ SÍTĚ

Pozor! Nepokoušejte se ohřivač vody připojit k elektrické síti, aniž byste se neujistili, že zásobník je plný vody!

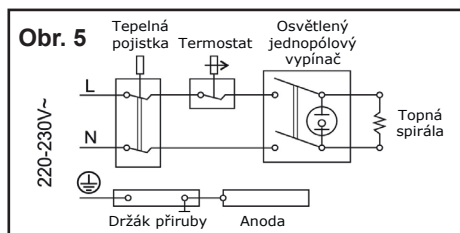
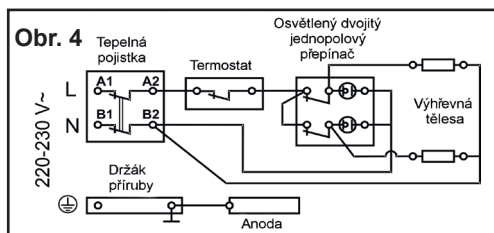
Zásobníkové ohřivače vody jsou vyráběny s ochranou proti poškození díky přepětí v síti třídy 1. Ohřivač se připojuje na samostatný jednofázový okruh s proudovým chráničem. Doporučený průřez jádra připojovacího kabelu je 3 x 2,5 mm². Ohřivač je určený pro pevné připojení. Postupujte při něm podle schématu na obrázku 4 (model TREND - suchý ohřev) a 5 (AQUA, ENERGY - mokrý ohřev). Před zapojením přívodních vodičů musíte z přístroje sejmout plastový kryt, a po zapojení jej zase vrátit.

Pozor! Instalace bojleru je nutná přes proudový chránič.

Vodiče proudového obvodu mezi přístrojem a přípojkou nesmí být přerušovány dalšími pojistkami ani jinými bezpečnostními zařízeními. Pokud se bojler nachází v koupelně, musí být veškeré bezpečnostní odpojovací zařízení mimo ni.

V případě zapojení ohřivače se suchou technologií ohřevu se v ojedinělých případech může vyskytnout problém s vyhazováním proudového chrániče po zapnutí el. ohřevu. Tento problém může vzniknout z důvodu špatného zapojení přívodního vodiče na tepelnou pojistku nebo dlouhodobého umístění topných tyčí v prostředí s vyšší vlhkostí. Proto je třeba zkontrolovat správné připojení podle přiloženého schématu na obrázku č. 4. Případná vlhkost, která způsobuje vyhazování proudového chrániče se dá odstranit střídavým zapnutím/zahřátím jedné nebo obou topných tyčí po dobu 5 až 15 minut a následným ponecháním ohřivače ve vypnutém stavu po dobu 3-4 hodiny.

Připojení ohřivače vody k elektrické síti musí odpovídat platným předpisům a normám a smí je provádět jen oprávněné a kvalifikované osoby.



ZNAČENÍ ZÁSObNÍKOVÝCH OHŘIVAČŮ VODY

Q-TERMO TREND - řada ohřivačů vody prověřené konstrukce s anoda testerem.

Q-TERMO IDEA - řada inovovaných ohřivačů vody s vylepšenými termoizolačními vlastnostmi.

Q-TERMO AQUA - řada klasických ohřivačů vody prověřené konstrukce s klasickým designem.

Další značení:

30 až 200 - objem ohřivače vody v litrech.

H - horizontální instalace

ATC - nerezové modely

K - kombinované modely s tep. výměníkem

L / P - levé nebo pravé připojení topné vody u kombinovaných modelů

BKO - nepřímoohřevný ohřivač pod kotel s oválným designem

POUŽITÍ OHŘÍVAČE VODY

Ohříváče vody o obsahu od 30 do 200 litrů se do provozu uvádějí stiskem tlačítka světelného přepínače, ohříváče vody s obsahem 10 a 15 litrů pouze otočením kolečka termostatu. S použitím kolečka můžete nastavit požadovanou teplotu vody. Vestavěná tepelná kontrola povoluje nejvyšší teplotu ohřívání vody mezi 70 a 76°C. Pokud světelný přepínač svítí, znamená to, že voda v ohříváči je stále ohřívána, jestliže zhasne – voda dosáhla nastavené teploty.

Pozor! Spotřebič nesmíte vypínat, pokud je pravděpodobné, že voda v něm může zamrznout.

Pozor! Ohříváč vody nesmíte zapnout, pokud není úplně napuštěn vodou

Pozor! Děti nesmí uvádět ohříváč vody do provozu!

Během normálního provozu ohříváče může z výtoku pojistného ventilu odkapávat voda. Toto není považováno za závadu a doporučujeme naistalovat na výtok pojistného ventilu hadičku svedenou do odpadní jímky. Pojistný ventil, v případě přerušení hlavní dodávky vody, zabraňuje vodě ze zásobníku odtékat zpět do studenovodního potrubí.

Z důvodu bezpečné funkce tlakových ohříváčů vody je nutné čistit jejich pojistný ventil – je potřeba zvednout pojistnou páčku (nebo odšroubovat čepičku, záleží na modifikaci ventilu), dokud nezačne vytékat silný proud vody. Toto je důležité provést po montáži ohříváče vody, během provozu pak každých čtrnáct dní, anebo při každém přerušení hlavního přívodu vody. Pokud při plném zásobníku žádná voda neodtéká, může být pojistný ventil poškozený a použití ohříváče vody je přísně zakázáno do doby výměny pojistného ventilu.

Správná funkce pojistného ventilu je nezbytně nutná pro správnou funkci a dlouhou životnost ohříváče.

OCHRANA PŘED KOROZÍ

Ohříváče vody se smaltovaným zásobníkem:

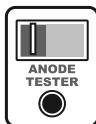
Ohříváče vody se smaltovaným zásobníkem mají ještě dodatečnou ochranu proti případnému vzniku koroze; konkrétně to je anodová ochrana (anoda), vyráběná ze slitiny magnézia, která je funkční jen tehdy, pokud je zásobník plný vody. Její životnost je přibližně pět let. Po uplynutí této doby je potřeba zkontrolovat její funkčnost – to mohou provádět naši servisní technici. **Včasně přezkoušení a výměna anodové ochrany je nezbytným předpokladem prodloužené životnosti smaltovaného zásobníku.**

Ohříváče vody se smaltovaným zásobníkem a s anodovým testerem:

Vestavěný anodový tester tvoří systém ručičky, stupnice a tlačítka (přepínače). Stupnice je rozdělena na dvě části – červenou a zelenou. Za normálních provozních podmínek ukazuje ručička testeru trvale na začátek červeného pole – tester je vypnut. Zkouška provozuschopnosti ochrany proti korozi (stupeň opotřebení anodové ochrany) se provádí tehdy, je-li voda v ohříváči teplá (regulátor teploty je vypnut, signální dioda nesvítí); na několik sekund stisknete tlačítko testeru – šipka se pohne směrem do zeleného pole stupnice. Rozsah výchylky ručičky je silně ovlivněn parametry vody; limit mezi červeným a zeleným polem charakterizuje průměrné hodnoty vody.

Kritériem funkčnosti anody je odchylka šipky testeru. Pokud se po stisku tlačítka nehýbe nebo zůstává v červeném poli, měli byste se obrátit na specialistu z autorizovaného servisu, který provede kontrolu ochrany proti korozi a v případě potřeby provede nutnou opravu.

Včasně přezkoušení a výměna anodové ochrany je nezbytným předpokladem prodloužené životnosti smaltovaného zásobníku.



DŮLEŽITÁ UPOZORNĚNÍ

1. Ohřívače vody nejsou určeny pro průmyslové použití.
2. Ohřívače vody mohou být instalovány a používány jen v prostorách, splňujících alespoň minimální požadavky protipožární ochrany.
3. **Pozor!** Děti nesmí uvádět ohřívač vody do provozu!
4. Napojování ohřívače k vodovodnímu řádu a elektrické síti smí provádět pouze kvalifikované osoby. Osoba, která bude instalaci provádět, musí do příslušné části vašeho záručního listu zapsat jméno společnosti, již zastupuje, datum, své jméno a podpis.
5. Při zapojování přístroje do elektrické sítě je nutno dbát na správné zapojení nulového a zemního obvodu do elektrického okruhu.
6. Ohřívač vody, který je zapojen a připevněn na stěně, smí být uveden do provozu až po jeho přezkoušení. Osoba, která bude instalaci provádět, musí do příslušné části vašeho záručního listu zapsat jméno společnosti, již zastupuje, datum, své jméno a podpis. Funkční zkouška ze záruky výrobce nevyplývá.
7. Kvalifikovanými osobami se v tomto návodu k použití rozumějí osoby z příloženého „Seznamu autorizovaných servisních partnerů“ nebo ostatní zástupci firem disponující potřebnými oprávněními k vykonávání takové činnosti.
8. **Pozor!** Pokud je možné, že teplota v místnosti poklesne pod 0°C, veškerou vodu vypusťte (viz bod 10).
9. **Pozor!** Z důvodu bezpečné funkce tlakových ohřívačů vody je nutné čistit jejich pojistný ventil – je potřeba zvednout pojistnou páčku (nebo odšroubovat čepičku, záleží na modifikaci ventilu), dokud nezačne vytékat silný proud vody. Toto je důležité provést po montáži ohřívače vody, během provozu pak každých čtrnáct dní, anebo při každém přerušení hlavního přívodu vody. Pokud při plném zásobníku žádná voda neodtéká, může být pojistný ventil poškozený, a použití ohřívače vody je přísně zakázáno.
10. Pojistný ventil také v případě potřeby slouží k odtoku vody z ohřívače (při opravách a čištění usazeného vodního kamene). Operaci proveďte následujícím způsobem: přerušte přívod vody do ohřívače (hlavní přívod přítokové vody je uzavřen, bod 4, obrázek 3); otevřete teplovodní kohoutek směšovacího ventilu nebo rozpojte hadice teplovodního potrubí; zvedněte pojistnou páčku (nebo odšroubojte čepičku, záleží na modifikaci ventilu), dokud nezačne vytékat silný proud vody. K naprostému vytečení veškeré vody dojde po uzavření hlavního přívodu vody do ohřívače a po odšroubování příruby ohřívacího systému. Doporučujeme, aby tuto operaci prováděla kvalifikovaná osoba, protože její součástí je i přerušení elektrického okruhu.
- Pozor!** Při vypouštění vody ze zásobníku je třeba dodržet veškerá předběžná opatření pro zabránění škodám, způsobeným tekoucí vodou.
11. Je nutno dodržet veškeré zásady prevence při výměně anody a čištění přirozeně usazeného vodního kamene. Výrobce doporučuje preventivní prohlídku anodové tyče po cca. dvou letech provozu ohřívače. Prohlídka ohřívače a případná výměna anodové tyče není předmětem poskytovaných záruk a je hrazena vlastníkem ohřívače.
12. Pro zajištění spolehlivé funkčnosti ohřívačů v oblastech s velmi tvrdou vodou a vysokým obsahem vodního kamene doporučujeme, aby byly ohřívače každoročně čistěny a vodní kámen odstraňován. Smaltovaná glazura by měla být jen očištěna suchou textilií bez použití jakýchkoli tvrdých předmětů. Tento typ servisu není předmětem poskytovaných záruk, a smí jej provádět jen kvalifikovaná osoba.
13. V případě odběru vody z nestandardního zdroje (např. studniční voda, nebo obecní přípojka v zanedbaném stavu) výrobce doporučuje instalaci filtru pevných částic a nečistot. Tento filtr je nevhodnější zařadit na vstupní potrubí vody do objektu. Výrazně tím prodloužíte životnost nejen všech elektrických spotřebičů ohřívajících vodu, ale také kartuší a sedel směšovacích vodovodních baterií.
14. Výrobce doporučuje instalaci malé expanzní nádoby ke každému ohřívači vody objemu 50 – 200 l.

Kontakt.....	7
Inštalácia ohrievača vody na stenu miestnosti.....	7
Napojenie na vodovodný systém.....	8
Napojenie na okruh ústredného kúrenia.....	8
Záručné podmienky.....	9
Záručná doba.....	10
Zapojenie do elektrickej siete.....	10
Značenie zásobníkových ohrievačov vody.....	10
Použitie ohrievača vody.....	11
Ochrana pred koróziou.....	11
Dôležité upozornenia.....	12
Tabuľka technických parametrov.....	13
Nákres správneho umiestnenia ohrievača.....	14
Záručný list pre zásobníkové ohrievače vody Q-termo.....	15

Q-termo, s.r.o., Ocelářská 35/1354, 190 00 PRAHA 9
tel.: 577 101 456-7, fax: 577 900 086, email: info@qtermo.cz, www.qtermo.cz

VÁŽENÝ ZÁKAZNÍK,

ďakujeme Vám za zakúpenie ohrievača vody zn. Q-TERMO a dúfame, že budete s vysokou kvalitou a špičkovými úžitkovými parametrami našich produktov spokojný. Zásobníky sú chránené vrstvou zirkóniového smaltu a anódovou ochranou.

Zásobníkové ohrievače vody sú spotrebiče, ktoré sú zapojené vo vodovodnom systéme, pracujú pod tlakom a dokážu teplou vodou zásobovať niekoľko odberateľov súčasne - kúpeľňu, kuchyňu, práčovňu a tak ďalej. Predtým ako začnete s inštaláciou a ako zakúpený ohrievač uvediete do prevádzky, musíte sa zoznámiť s plným znením textu tohto návodu na použitie.

Dodržiavanie zásad uvedených v tomto manuáli Vám jednak uľahčí prácu, predĺži životnosť výrobku a je jednou z podmienok záruky.

INŠTALÁCIA OHRIEVAČA VODY NA STENU MIESTNOSTI

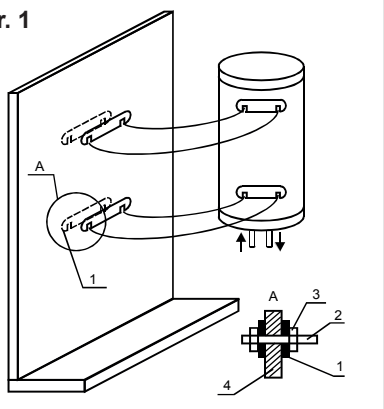
Na zadnej strane obalu je rozmerové schéma, ktoré Vám pomôže pri rozvrhnutí otvorov pre uchytenie ohrievača. Pretože pri bežnej prevádzke bojlera môže z poistného ventilu odkvapkať voda, musí byť v blízkosti odtok do kanalizácie. Ohrievače vody sa na steny miestností montujú s použitím skrutiek (závesov) s priemerom 10-20 mm, ktoré sú do steny pevne fixované (alebo ňou prechádzajú).

Pozor! Ďalšie požiadavky na montáž ohrievačov s obsahom 150 a 200 litrov - ohrievače vody s uvedeným obsahom je **POVINNÉ** inštalovať podľa konkrétneho typu steny s použitím jednej z metód, zobrazených na obrázkoch 1 a 2.

MONTÁŽ NA NOSNÝ MŪR. Nosné steny môžu byť z betónu, železobetónu, tehlového muríva (jednoduchého alebo dvojitého) a sú silné najmenej 25 cm.

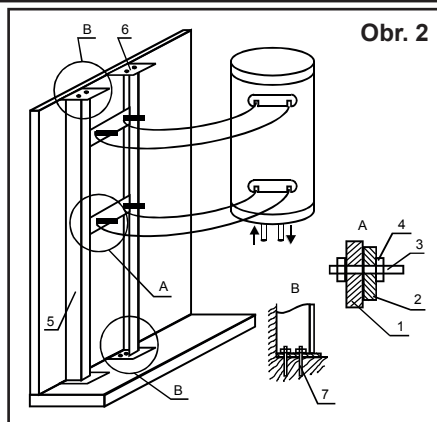
MONTÁŽ NA NENOSNÚ STENU. Nenosné steny môžu byť z odľahčených tehál, sadrokartónu alebo z iných ľahkých materiálov.

Obr. 1



1. Pásová oceľ
2. Čap (skrutka) M12
3. Matica
4. Stena

Obr. 2



1. Pásová oceľ 4x60x360
2. Zošíkmenie pásovej ocele bojlera 50x50x5
3. Čap (skrutka) M10
4. Matica
5. Oceľový profil „V“ 50x50x5
6. Pásová oceľ 4x100x100
7. Hmoždinka do betónu

NAPOJENIE NA VODOVODNÝ SYSTÉM

Pri napájaní ohrievača do vodovodného systému (obrázok 3) je nutné sa riadiť šípkami a indikačnými farebnými prúžkami na potrubiach. Rúrka s prúžkom modrej farby patrí studenej vode - vtoková rúrka (2), s prúžkom červenej farby patrí teplej vode - výtoková rúrka (3).

Poistný ventil, ktorý je spolu s bojlerom dodávaný, je výrobcom montovaný na vtokovú rúru studenovodného potrubia.

Pozor! Medzi vtok studenej vody do ohrievača a poistný ventil je povolená inštalácia iba expanznej nádoby a vypúšťacieho ventilu.

Rúrky k ohrievaču a poistnému ventilu sú osadené závitom (G1/2“) pre prepojenie s ďalšími prvkami vodovodnej siete. Po pripojení ohrievača vody k potrubiu otvorte kohútik vody na zmiešavacej batérii. Otvorte hlavný ventil (bod 4, obrázok 3), a pripravte sa na výtok silného prúdu vody. Pri trvalom výtoku vody z výtokového ramienka je ohrievač odvzdušnený a môžete uzavrieť kohútik teplej vody. Po ukončení uvedených úkonov je ohrievač plný vody, a je možné ho zapojiť do elektrickej siete.

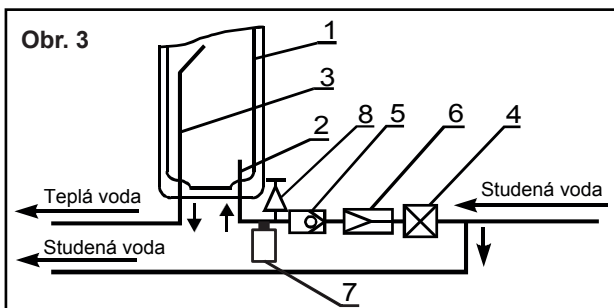
Pozor! Redukčný ventil je nutné použiť, ak je tlak vody v systéme vyšší ako 0,5 Mpa.

Pozor! Medzi ohrievač a poistný ventil na vstup studenej vody odporúčame montáž expanznej nádoby pre pitnú vodu! Týmto opatrením sa výrazne predlžuje životnosť a spoľahlivosť každého zásobníkového ohrievača, v ktorom vždy pri dohrevu vody dochádza k výraznému nárastu tlaku vody.

Veľkosť expanznej nádoby je daná podľa nasledujúcej tabuľky:

Zásobník 30 až 200 litrov	expanzia 8 litrov
Zásobník 300 litrov	expanzia 12 litrov
Zásobník 400 litrov	expanzia 18 litrov
Zásobník 500 až 750 litrov	expanzia 33 litrov

Napojovanie ohrievača k vodovodnému systému smú vykonávať len oprávnené a kvalifikované osoby.



Napojenie 30 - 200 l:

- 1 - Zásobník vody
- 2 - Vtoková rúrka
- 3 - Výtoková rúrka
- 4 - Hlavný ventil studenej vody
- 5 - Poistný tlakový ventil
- 6 - Redukčný ventil (ak je tlak vody v systéme vyšší ako 0,6 MPa)
- 7 - expanzná nádoba - odporúčania pozri vyššie!
- 8 - vypúšťací ventil

NAPOJENIE NA OKRUH ÚSTREDNÉHO KÚRENIA

Platí iba pre kombinované modely s tepelným výmenníkom.

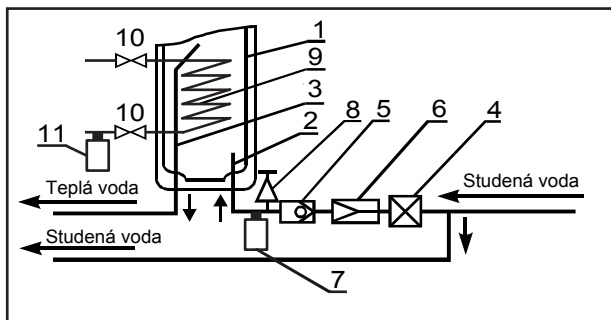
Vstup a výstup pre pripojenie ÚK sa nachádza na vonkajšom kryte ohrievača a sú označené šípkami. Na vstup a výstup je nutné nainštalovať uzatvárací ventil a v najvyššom bode okruhu ÚK nad ohrievačom je nutné nainštalovať odvzdušňovací ventil. Z dôvodu správneho ohrevu je nutné mať v okruhu ÚK nainštalované obehové čerpadlo. Všetky pripojovacie rozvody je potrebné dostatočne zaizolovať, aby sa zabránilo tepelným stratám. **Na vykurovací okruh je nutné nainštalovať expanznú nádobu.**

Ak bude systém pracovať s prednostným ohrevom teplej vody pomocou trojcestného ventilu, je nutné pri montáži postupovať vždy podľa pokynov výrobcu tohto ventilu.

SK

Pri prevádzke kombinovaného ohrievača vody iba na elektrický ohrev musí byť uzatvorený ventil prívodu vykurovacej vody z ÚK do tepelného výmenníka ohrievača. V opačnom prípade bude ohrievač ohrievať aj vodu v okruhu ÚK a jeho prevádzka tým bude neefektívna a neekonomická. Pred napájaním tepelného výmenníka sa odporúča prečistiť tento výmenník od prípadných usadenín prúdom vody napojením hadice na jeden z otvorov tepelného výmenníka a nahradiť plastovú záslepku nátrubku pre objímku externého čidla kovovou.

Napojovanie ohrievača k vodovodnému radu môžu vykonávať len oprávnené a kvalifikované osoby.



- 1 - Zásobník vody
- 2 - Vtoková rúrka
- 3 - Výtoková rúrka
- 4 - Hlavný ventil studenej vody
- 5 - Poistný tlakový ventil
- 6 - Redukčný ventil (ak je tlak vody v systéme vyšší ako 0,6 MPa)
- 7 - Expanzná nádobu na pitnú vodu
- 8 - Vypúšťací ventil
- 9 - Tepelný výmenník
- 10 - Uzatvárací ventil na vstupe a výstupe ÚK
- 11 - Expanzná nádobu na vykurovaciu vodu

ZÁRUČNÉ PODMIENKY

Záruka na ohrievač vody sa vzťahuje len vtedy, ak bol ohrievač vody inštalovaný a používaný v súlade s pokynmi v tomto inštaláčnom manuáli, návodom na obsluhu, pokiaľ je riadne vyplnený záručný list a boli riadne dodržané minimálne manipulačné a inštaláčne rozmery (viď. strana 14).

Záruka zanká v prípade porúch zapríčinených:

- Nevhodnou dopravou.
- Nevhodným skladovaním.
- Nevhodným zaobchádzaním.
- Vyšším prírodným napätím.
- Cudzími látkami v potrubí.
- Zložením vody, odlišným od národných noriem pitnej vody.
- Usadeným vodným kameňom alebo usadenými nečistotami.
- Prírodnými a inými živlami alebo kalamiťami.
- Nedodržaním pokynov na inštaláciu v tomto manuáli.
- Nedodržaním pokynov v návode na obsluhu.
- Zásahom do ohrievača neoprávnenou osobou.

Opravy smú vykonávať len autorizovaní servisní partneri spoločnosti Q-termo, s.r.o.

V prípade, že porucha ohrievača nespadá do rozsahu záručných opráv, nie je poskytnutý prístup a dostatočný manipulačný priestor potrebný na opravu ohrievača alebo bol na ohrievači vykonaný akýkoľvek zásah neautorizovaným servisom, tak náklady spojené s opravou ohrievača a výkonom autorizovaného servisu hradí vlastník ohrievača.

ZÁRUČNÁ DOBA

Na smaltované ohrievač vody je poskytovaná záručná doba 24 mesiacov od dátumu predaj. Záručná doba môže byť predĺžená o 36 mesiacov s výnimkou elektrických a mechanických súčastí. Predĺženie záruky je podmienené servisnou prehliadkou pred uplynutím štandardnej 24-mesačnej

SK

záručnej doby. Servisná prehliadka nie je súčasťou poskytovaných záruk a všetky náklady spojené s údržbou ohrievača vody, prípadne výmena dielov a výkonom servisného pracovníka hradí vlastník ohrievač. Predmetom záruky a bezplatnej výmeny nie je výmena anódovej tyče. Servisné prehliadku musí vykonať autorizovaný servisný partner spoločnosti Q-termo, s.r.o. a musí byť riadne zaznamenaná v záručnom liste. Záručná doba nie je automaticky predĺžená v prípade akéhokoľvek servisného zásahu počas štandardnej záručnej doby.

Na všetky elektrické súčasti ohrievačov vody je poskytnutá záručná doba 24 mesiacov bez možnosti predĺženia.

ZAPOJENIE DO ELEKTRICKEJ SIETE

Pozor! Nepokúšajte sa ohrievač vody pripojiť k elektrickej sieti bez toho, aby ste boli uistený, že je zásobník plný vody!

Zásobníkové ohrievače vody sú vyrábané s ochranou proti poškodeniu vďaka prepätiu v sieti triedy 1.

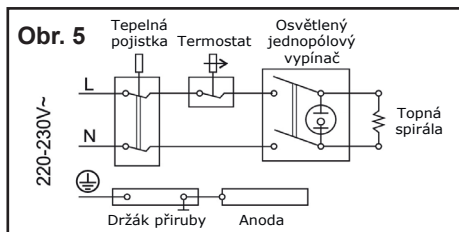
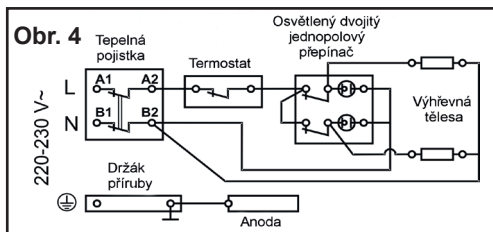
Ohrievač sa pripája na samostatný jednofázový okruh s prúdovým chráničom. Doporučený prierez jadra pripojovacieho kábla je $3 \times 2,5 \text{ mm}^2$. Ohrievač je určený pre pevné pripojenie. Postupujte pri ňom podľa schémy na obrázku 4 (model TREND - suchý ohrev) a 5 (AQUA, ENERGY - mokrý ohrev). Pred zapojením prívodných vodičov musíte z prístroja sňať plastový kryt a po zapojení ho zase vrátiť.

Pozor! Inštalácia bojlera je nutná cez prúdový chránič.

Vodiče prúdového obvodu medzi prístrojom a prípojkou nesmú byť prerušované ďalšími poistkami, ani inými bezpečnostnými zariadeniami. Ak sa bojler nachádza v kúpeľni, musia byť všetky bezpečnostné odpojovacie zariadenia mimo neja.

V prípade zapájania ohrievačov so suchou technológiou ohrevu sa v ojedinelých prípadoch môže vyskytnúť problém s vyhadzovaním prúdového chrániča po zapnutí el. ohrevu. Tento problém môže vzniknúť z dôvodu zlého zapojenia prívodného vodiča na tepelnú poistku alebo dlhodobého umiestnenia vykurovacích tyčí v prostredí s vyššou vlhkosťou. Preto je potrebné skontrolovať správne pripojenie podľa priloženej schémy na obrázku č. 4. Prípadná vlhkosť, ktorá spôsobuje vyhadzovanie prúdového chrániča sa dá odstrániť striedavým zapnutím/zahriatím jednej alebo oboch vykurovacích tyčí po dobu 5 až 15 minút a následným ponechaním ohrievača vo vypnutom stave po dobu 2-3 hodiny.

Pripojenie ohrievača vody k elektrickej sieti musí zodpovedať platným predpisom a normám a môžu ich vykonávať len oprávnené a kvalifikované osoby.



ZNAČENIE ZÁSOBNÍKOVÝCH OHRIEVAČOV VODY

Q-TERMO TREND - rada ohrievačov vody overenej konštrukcie a anóda testerom.

Q-TERMO IDEA - rada inovovaných ohrievačov vody s vylepšenými tepelnými vlastnosťami.

Q-TERMO AQUA - rada klasických ohrievačov vody overenej konštrukcie s klasickým dizajnom.

Ďalšie značenie:

30 až 200 - objem ohrievača vody v litroch

H - horizontálne inštalácia

ATC - nerezové modely

K - kombinované modely s tep. výmenníkom

L / P - ľavé alebo pravé pripojenie vykurovacej vody pri kombinovaných modelov

BKO - nepriamoohrevný ohrievač pod kotol s oválnym dizajnom

POUŽITIE OHRIEVAČA VODY

Ohrievače vody sa do prevádzky uvádzajú stlačením tlačidla svetelného vypínača. S použitím kolieska môžete nastaviť požadovanú teplotu vody. Vstavaná tepelná kontrola povoľuje najvyššiu teplotu ohrievanej vody medzi 70 a 76 ° C. Ak svetelný vypínač svieti, znamená to, že voda v ohrievači je stále ohrievaná, ak zhasne - voda dosiahla nastavenú teplotu.

Pozor! Spotrebič nesmiete vypínať, ak je pravdepodobné, že voda v ňom môže zamrznúť.

Pozor! Ohrievač vody nesmiete zapnúť, ak nie je úplne napustený vodou

Pozor! Deti nesmú uvádzať ohrievač vody do prevádzky!

Počas normálnej prevádzky ohrievača môže z výtoku poistného ventilu odkvapkávať voda. Toto nie je považované za závalu a odporúčame nainštalovať na výtok poistného ventilu hadičku zvedenú do odpadovej žumpy. Poistný ventil, v prípade prerušenia hlavnej dodávky vody, zabráňuje vode zo zásobníka odtekať späť do studenovodného potrubia.

Z dôvodu bezpečnej funkcie tlakových ohrievačov vody je nutné čistiť ich poistný ventil - je potrebné zdvihnúť poistnú páčku (alebo odskrutkovať čiapočku, záleží na modifikácii ventilu), kým nezačne vytekať silný prúd vody. Toto je dôležité vykonať po montáži ohrievača vody, počas prevádzky potom každých štrnásť dní, alebo pri každom prerušení hlavného prívodu vody. Ak pri plnom zásobníku žiadna voda neodteká, môže byť poistný ventil poškodený a použitie ohrievača vody je prísne zakázané do doby výmeny poistného ventilu.

Správna funkcia poistného ventilu je nevyhnutne potrebná pre správnu funkciu a dlhú životnosť ohrievača.

OCHRANA PRED KORÓZIOU

Ohrievače vody so smaltovaným zásobníkom:

Ohrievače vody so smaltovaným zásobníkom majú ešte dodatočnú ochranu proti prípadnému vzniku korózie; konkrétne to je anódová ochrana (anóda), vyrábaná zo zliatiny magnézia, ktorá je funkčná len vtedy, ak je zásobník plný vody. Jej životnosť je približne päť rokov. Po uplynutí tejto doby je potrebné skontrolovať jej funkčnosť - to môžu vykonávať naši servisní technici.

Včasná preskúšanie a výmena anódovej ochrany je nevyhnutným predpokladom predĺženej životnosti smaltovaného zásobníka.

Ohrievače vody so smaltovaným zásobníkom a s anódovým testerom:

Vstavaný anódový tester tvorí systém ručičky, stupnice a tlačidla (vypínača). Stupnica je rozdelená na dve časti - červenú a zelenú. Za normálnych prevádzkových podmienok ukazuje ručička testera trvalo na začiatok červeného poľa - tester je vypnutý. Skúška prevádzkyschopnosti ochrany proti korózii (stupeň opotrebenia anódovej ochrany) sa vykonáva vtedy, keď je voda v ohrievači teplá (regulátor teploty je vypnutý, signálna dióda nesvieti); na niekoľko sekúnd stlačte tlačidlo testera - šípka sa pohne smerom do zeleného poľa stupnice. Rozsah výchylky ručičky je silne ovplyvnený parametrami vody; limit medzi červeným a zeleným poľom charakterizuje priemerné hodnoty vody.

Kritériom funkčnosti anódy je odchýlka šípky testera. Ak sa po stlačení tlačidla nehýbe alebo zostáva v červenom poli, mali by ste sa obrátiť na špecialistu z autorizovaného servisu, ktorý vykoná kontrolu ochrany proti korózii a v prípade potreby vykoná nutnú opravu.

Včasná preskúšanie a výmena anódovej ochrany je nevyhnutným predpokladom predĺženej životnosti smaltovaných zásobníka.



DÔLEŽITÉ UPOZORNENIA

1. Ohrievače vody nie sú určené na priemyselné použitie.
2. Ohrievače vody môžu byť inštalované a používané len v priestoroch, ktoré spĺňajú aspoň minimálne požiadavky protipožiarnej ochrany.
3. **Pozor!** Deti nesmú uvádzať ohrievač vody do prevádzky!
4. Napojovanie ohrievača k vodovodnému systému a elektrickej sieti môžu vykonávať iba kvalifikované osoby. Osoba, ktorá bude inštaláciu vykonávať, musí do príslušnej časti vášho záručného listu zapísať meno spoločnosti, ktorú zastupuje, dátum, svoje meno a podpis.
5. Pri zapájaní prístroja do elektrickej siete je nutné dbať na správne zapojenie nulového a zemniaceho obvodu do elektrického okruhu.
6. Ohrievač vody, ktorý je zapojený a pripevnený na stene, môže byť uvedený do prevádzky až po jeho preskúšaní. Osoba, ktorá bude inštaláciu vykonávať, musí do príslušnej časti vášho záručného listu zapísať meno spoločnosti, ktorú zastupuje, dátum, svoje meno a podpis. Funkčná skúška nevyplýva zo záruky výrobcu.
7. Kvalifikovanými osobami sa v tomto návode na použitie rozumejú osoby z priloženého „Zoznamu autorizovaných servisných partnerov“, alebo ostatní zástupcovia firiem disponujúci potrebnými oprávneniami na vykonávanie takejto činnosti.
8. **Pozor!** Ak je možné, že teplota v miestnosti klesne pod 0 ° C, všetku vodu vypustíte (pozri bod 10).
9. **Pozor!** Z dôvodu bezpečnej funkcie tlakových ohrievačov vody je nutné čistiť ich poistný ventil - je potrebné zdvihnúť poistnú páčku (alebo odskrutkovať čiapočku, záleží na modifikáciu ventilu), kým nezačne vytekať silný prúd vody. Toto je dôležité vykonať po montáži ohrievača vody, počas prevádzky potom každých štrnásť dní, alebo pri každom prerušení hlavného prívodu vody. Ak pri plnom zásobníku žiadna voda neodteká, môže byť poistný ventil poškodený, a použitie ohrievača vody je prísne zakázané.
10. Poistný ventil tiež v prípade potreby slúži k odtoku vody z ohrievača (pri opravách a čistení usadeného vodného kameňa). Operáciu vykonajte nasledovným spôsobom: prerušte prívod vody do ohrievača (hlavný prívod prítokovej vody je uzavretý, bod 4, obrázok 3); otvorte teplovodný kohútik zmiešavacieho ventilu alebo rozpojte hadice teplovodného potrubia; zdvihnite poistnú páčku (alebo odskrutkujte čiapočku, záleží na modifikáciu ventilu), kým nezačne vytekať silný prúd vody. K úplnému vytečeniu všetky vody dôjde po uzavretí hlavného prívodu vody do ohrievača a po odskrutkovaní príruby ohrievacieho systému. Odporúčame, aby túto operáciu vykonávala kvalifikovaná osoba, pretože jej súčasťou je aj prerušenie elektrického okruhu.
- Pozor!** Pri vypúšťaní vody z zásobníka je potrebné dodržať všetky predbežné opatrenia na zabránenie škodám spôsobeným tečúcou vodou.
11. Je nutné dodržať všetky zásady prevencie pri výmene anódy a čistenie prirodzene usadeného vodného kameňa. Výrobca odporúča preventívnu prehliadku anódovej tyče po približne dvoch rokoch prevádzky ohrievača. Prehliadka ohrievača a prípadná výmena anódovej tyče nie je predmetom poskytovaných záruk a je hradená vlastníkom ohrievača.
12. Pre zabezpečenie spoľahlivej funkčnosti ohrievačov v oblastiach s veľmi tvrdou vodou a vysokým obsahom vodného kameňa odporúčame, aby boli ohrievače každoročne čistené a vodný kameň odstraňovaný. Smaltovaná glazúra by mala byť len utretá suchú textíliou bez použitia akýchkoľvek tvrdých predmetov. Tento typ servisu nie je predmetom poskytovaných záruk, a smie ho vykonávať len kvalifikovaná osoba.
13. V prípade odberu vody z neštandardného zdroja (napr. studničná voda alebo obecnej prípojka v zanedbanom stave) výrobca odporúča inštaláciu filtra pevných častíc a nečistôt. Tento filter je najvhodnejšie zaradiť na vstupné potrubie vody do objektu. Výrazne tým predĺžite životnosť nielen všetkých elektrických spotrebičov ohrievajúcich vodu, ale aj kartuš a sediel zmiešavacích vodovodných batérií.
14. Výrobca odporúča inštaláciu malej expanznej nádoby ku každému ohrievaču vody objemu 50 - 200 l.

TABUĽKA TECHNICKÝCH PARAMETRŮ / TABUĽKA TECHNICKÝCH PARAMETROV

Model/ Model	Objem/ Objem [l]	Príkon/ Príkon [kW]	Jištění/ Istenie [A]	Napětí/ Napätie [V]	Tlak/ Tlak [Mpa]	Rozměry/ Rozmery [v/š/h, mm]	Hmotnost/ Hmotnosť [kg]
Trend 5VP	5	1,5	10	230/50	0	340/285/285	6,8
Trend 5P	5	1,5	10	230/50	0,6	340/285/285	6,6
Trend 10P	10	2	10	230/50	0,6	430/285/285	7,6
Trend 15P	15	2	10	230/50	0,6	520/285/285	9
Trend 30	30	1,6	10	230/50	0,6	550/385/395	15,5
Trend 50	50	1,6	10	230/50	0,6	760/385/395	20,5
Trend 80	80	2	10	230/50	0,6	820/460/470	28
Trend 80 slim	80	2	10	230/50	0,6	1060/385/395	27,5
Trend 100	100	2	10	230/50	0,6	990/460/470	31,5
Trend 120	120	2	10	230/50	0,6	1160/460/470	35
Trend 150	150	2,4	16	230/50	0,6	1010/586/596	42
Trend 200	200	2,4	16	230/50	0,6	1250/586/596	53,5
Trend 80 H	80	2	10	230/50	0,6	460/820/470	28
Trend 100 H	100	2	10	230/50	0,6	460/990/470	31,5
Trend 120 H	120	2	10	230/50	0,6	460/1160/470	35
Trend 150 H	150	2,4	16	230/50	0,6	586/1010/596	44
Trend 200 H	200	2,4	16	230/50	0,6	586/1250/596	55,5

Model/ Model	Objem/ Objem [l]	Príkon/ Príkon [kW]	Jištění/ Istenie [A]	Napětí/ Napätie [V]	Tlak/ Tlak [Mpa]	Rozměry/ Rozmery [v/š/h, mm]	Hmotnost/ Hmotnosť [kg]
Aqua 30	30	1,5	10	230/50	0,6	550/385/395	15,5
Aqua 50	50	2	10	230/50	0,6	760/385/395	20,5
Aqua 80	80	3	16	230/50	0,6	820/460/470	28
Aqua 80 slim	80	3	16	230/50	0,6	1060/385/395	27,5
Aqua 100	100	3	16	230/50	0,6	990/460/470	31,5
Aqua 120	120	3	16	230/50	0,6	1160/460/470	35
Aqua 150	150	3	16	230/50	0,6	1010/586/596	42
Aqua 200	200	3	16	230/50	0,6	1250/586/596	53,5
Aqua 80 H	80	3	16	230/50	0,6	460/820/470	28
Aqua 100 H	100	3	16	230/50	0,6	460/990/470	31,5
Aqua 120 H	120	3	16	230/50	0,6	460/1160/470	35
Aqua 150 H	150	3	16	230/50	0,6	586/1010/596	44
Aqua 200 H	200	3	16	230/50	0,6	586/1250/596	55,5

Model/ Model	Objem/ Objem [l]	Príkon/ Príkon [kW]	Jištění/ Istenie [A]	Napětí/ Napätie [V]	Velikost výměníku/ Veľkosť výmenníka [m²]	Tlak/ Tlak [Mpa]	Rozměry/ Rozmery [v/š/h, mm]	Hmotnost/ Hmotnosť [kg]
Trend 80 KL/P	80	2	10	230/50	0,49	0,6	1060/385/395	35
Trend 120 KL/P	120	2	10	230/50	0,65	0,6	1160/460/470	46
Trend 150 KL/P	150	2,4	16	230/50	0,89	0,6	1010/586/596	52
Trend 200 KL/P	200	2,4	16	230/50	0,89	0,6	1250/586/596	72,5
Trend 80 HK	80	2	10	230/50	0,36	0,6	460/820/470	35
Trend 120 HK	120	2	10	230/50	0,56	0,6	460/1160/470	40,5
Trend 150 HK	150	2,4	16	230/50	0,59	0,6	586/1010/596	60
Trend 200 HK	200	2,4	16	230/50	0,77	0,6	586/1250/596	78

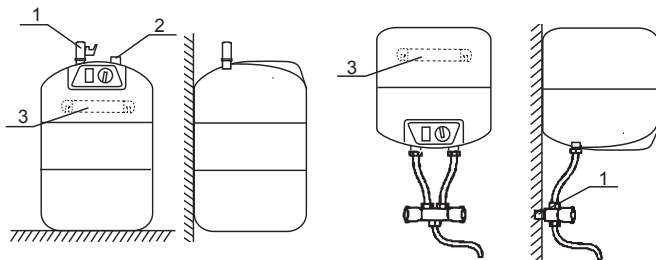
Model/ Model	Objem/ Objem [l]	Príkon/ Príkon [kW]	Velikost výměníku/ Veľkosť výmenníka [m²]	Tlak/ Tlak [Mpa]	Maximální teplota TUV / Maximálna teplota TUV [°C]	Doporučená teplota TUV / Odporúčaná teplota TUV [°C]	Rozměry/ Rozmery [v/š/h, mm]	Hmotnost/ Hmotnosť [kg]
Trend 80 BKO	80	0	0,75	0,6	90	60	800/460/460	36,5
Trend 100 BKO	100	0	0,75	0,6	90	60	970/460/460	44,5
Trend 120 BKO	120	0	1,05	0,6	90	60	1140/460/460	48,5
Trend 150 BKO	150	0	1,30	0,6	90	60	960/586/586	64
TREND 80 BKHV	80	0	0,75	0,6	90	60	850/475/475	38

Pozn.: Rada ohrievačov vody Q-termo IDEA má stejné parametry, jako ohřivače vody Q-termo TREND. Odlišují se jen v designu a doplňkových funkcích. / Pozn.: Rada ohrievačov vody Q-termo IDEA má rovnaké parametre, ako ohrievače vody Q-termo TREND. Odlišujú sa len v dizajne a doplnkových funkciách.

Malé elektrické ohřivače vody / Malé elektrické ohrievače vody:

TREND 5P/10P/15P

TREND 5VP



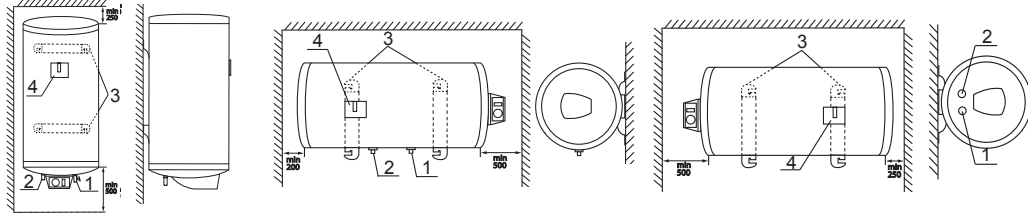
Vertikální a horizontální elektrické ohřivače vody /

Vertikálne a horizontálne elektrické ohrievače vody:

TREND 30-200

TREND 80/100/120H

TREND 150/200H

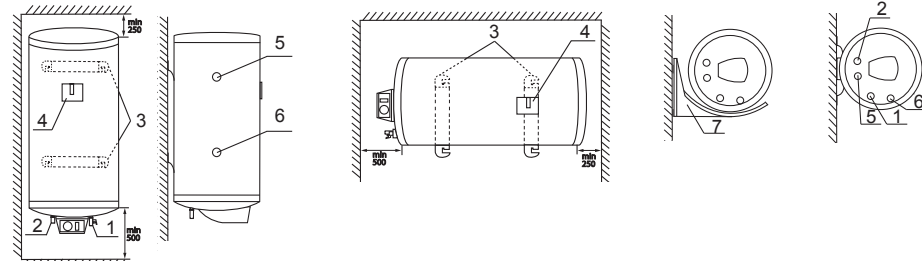


Vertikální a horizontální kombinované ohřivače vody /

Vertikálne a horizontálne kombinované ohrievače vody:

TREND 80-200K(L/P)

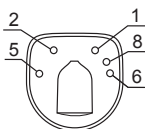
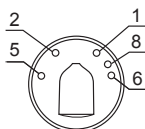
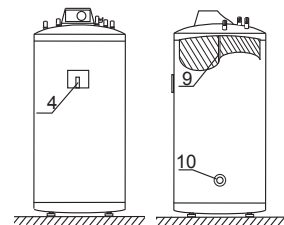
TREND 80-200HK



Nepřímotopné ohřivače vody pod kotel/

Nepriamoohrevné ohrievače vody pod kotel:

TREND 80-150 BK(O/H)



1. Napouštěcí trubka studené vody / Napúšťacia trubka studenej vody
2. Vypouštěcí trubka teplé vody / Vypúšťacia trubka teplej vody
3. Závěsná konzola (otvory na uchycení) / Závěsná konzola (otvory na uchycenie)
4. Indikátor teploty / Indikátor teploty
5. Vstup topné vody / Vstup vykurovacej vody
6. Výstup topné vody / Výstup vykurovacej vody
7. Závěsná konzola (150-200 H/HK) / Závěsná konzola (150-200 H/HK)
8. Cirkulace / Cirkulácia
9. Jímka čidla / Jímka snímača
10. Výpusť, nátrubek pro jímku čidla / Výpusť, nátrubek pre jímku snímača

ZÁRUČNÍ LIST PRO ZÁSOBNÍKOVÉ OHŘÍVAČE VODY Q-TERMO

ZÁRUČNÝ LIST PRE ZÁSOBNÍKOVÉ OHRIEVAČE VODY Q-TERMO

Potvrzení o vykonání vodoinstalace / Potvrdenie o vykonaní vodoinštalácie

datum připojení zařízení / dátum pripojenia zariadenia	název a adresa firmy jméno a podpis pracovníka / názov a adresa firmy meno a podpis pracovníka	naměřené hodnoty - statický, tlak vody / namerané hodnoty - statický, tlak vody

Potvrzení o vykonání elektroinstalace / Potvrdenie o vykonaní elektroinštalácie

datum připojení zařízení / dátum pripojenia zariadenia	název a adresa firmy jméno a podpis pracovníka / názov a adresa firmy meno a podpis pracovníka	naměřené hodnoty napětí při zátěži / namerané hodnoty napätia pri záťaži

Potvrzení o vykonání servisní prohlídky o prodloužení záruky / Potvrdenie o vykonaní servisnej prehliadky o predĺžení záruky

Potvrzení o vykonání servisní prohlídky o prodloužení záruky smí vydat pouze autorizovaný servisní partner společnosti Q-termo s.r.o. / Potvrdenie o vykonaní servisnej prehliadky na predĺžení záruky smie vydat iba autorizovaný servisný partner spoločnosti Q-termo s.r.o.

datum prohlídky, název a adresa firmy, jméno a podpis / dátum prehliadky, názov a adresa firmy, meno a podpis	závady a nedostatky nalezené / závady a nedostatky nájdené	závady a nedostatky odstraněné / závady a nedostatky odstránené

Bez řádně vyplněných údajů o vykonání vodoinstalace a elektroinstalace je reklamacie o nesprávné funkčnosti ohříváče neopodstatněná! /

Bez riadne vyplnených údajov o vykonaní vodoinštalácie a elektroinštalácie je reklamácia o nesprávnej funkčnosti ohrievača neopodstatnená!

ZÁRUČNÍ LIST PRO ZÁSOBNÍKOVÉ OHŘÍVAČE VODY Q-TERMO

ZÁRUČNÝ LIST PRE ZÁSOBNÍKOVÉ OHRIEVAČE VODY Q-TERMO

MODEL:	
VÝROBNÍ ČÍSLO / VÝROBNÉ ČÍSLO:	

VYPLNÍ PRODEJCE / VYPLNÍ PREDAJCA:

*Kupujícímu byl výrobek předvedený a byl seznámený s jeho použitím /
Kupujícímu bol výrobok predvedený a bol oboznámený s jeho použitím*

Datum prodeje / Dátum predaja :	
Prodané prodejnou / Predané predajňou :	
Razítko / Pečiatka:	

Zápisy záručních oprav / Zápisy záručných opráv:

Datum nahl. opravy / Dátum nahl. Opravy	Datum opravy / Dátum opravy	Popis vykonané práce / Popis vykonanej práce	Firma jméno,razítko / Firma, meno, pečiatka

Zápisy ostatních oprav / Zápisy ostatných opráv:

Datum nahl. Opravy / Dátum nahl. opravy	Datum opravy / Dátum opravy	Popis vykonané práce / Popis vykonanej práce	Firma jméno,razítko/ Firma,meno, pečiatka

**Nesprávně nebo neúplně vyplněný záruční list je důvodem neuznání reklamace.
Nesprávne alebo neúplne vyplnený záručný list je dôvodom na neuznanie reklamácie.**



termo

Ocelářská 35/1354
190 00 PRAHA 9

CZ - tel.: 577 101 456-7, fax: 577 900 086
SK - tel.: 0911 893 468, fax: 042 444 03 91
email: info@qtermo.cz, www.qtermo.cz