



KOMBINOVANÝ KOTOL
ATTACK WOOD & PELLET
NA PEVNÉ PALIVO A PELETY



WWW.ATTACK.SK



O SPOLOČNOSTI ATTACK, S.R.O.

- **Najvýznamnejší slovenský výrobca tepelnej techniky s čisto slovenským kapitálom a s jedným majiteľom**
- **19 ročná tradícia, spokojní zákazníci vo viac ako 49 krajinách sveta**
- **Najširší sortiment výrobkov**
- **44 predajných pobočiek v SR**
- **709 servisných organizácií v SR**
- **3 centrá vývoja a výskumu na Slovensku**
- **150 zamestnancov**
- **Držiteľ certifikátu kvality ISO 9001 pre výrobu kotlov**

PRODUKTOVÉ PORTFÓLIO

Produktové portfólio firmy ATTACK, s.r.o. sa vyznačuje širokým sortimentom výrobkov ATTACK, ktoré je rozlíšené podľa typu daného produktu, výkonu a druhu paliva – zemný plyn, LPG-propán, pevné palivo alebo pelety resp. biomasa. V súčasnosti ma spoločnosť ATTACK, s.r.o. najširšie produktové portfólio výrobkov a v každej skupine je široká možnosť výberu ako v modifikáciách, tak vo výkonoch.

PRODUKTY:

Modelové rady kotlov na drevo a pelety:

- Drevosplyňovacie kotly ATTACK DP, ATTACK DPX, ATTACK SLX – **70 modelov**
- Kombinované kotly na pevné palivo a pelety – **14 modelov**
- Peletové kotly, peletové horáky a krby – **26 modelov**
- Liatinové kotly na pevné palivo a pelety – **22 modelov**
- Akumulačné nádrže – **78 modelov**

Modelové rady kotlov na plyn:

- Plynové nástenné kondenzačné kotly – **6 modelov**
- Plynové nástenné atmosférické kotly – **6 modelov**
- Plynové stacionárne liatinové kotly – **92 modelov**
- Zásobníky TUV (priamo aj nepriamo ohrievané) – **4 modely**

Modelové rady kotlov na elektriku:

- Nástenné elektrokotly – **4 modely**

Modelové rady solárnej techniky:

- Solárna technika – **18 solárnych zostáv**

Príslušenstvo:

- Radiátory – **855 modelov**
- Iné príslušenstvo a náhradné diely – **32 modelov**

OCENENIA



Spoločnosť ATTACK, s.r.o. sa snaží o to, aby každý jej výrobok patril vo svojej triede k tým najlepším. Najvýstižnejšie o tom svedčí aj množstvo ocenení z medzinárodných výstav doma i v zahraničí, ktoré udeľuje viacčlenná komisia z odborných kruhov, a ktorými sa môžu pochváliť takmer všetky skupiny vyrábaných výrobkov.

CERTIFIKÁTY

Spoločnosť ATTACK, s.r.o. je držiteľom certifikátu kvality ISO 9001:

- **pre návrh a vývoj kotlov,**
- **pre výrobu kotlov,**
- **servis zariadení a kotlov**



Všetky výrobky ATTACK sú kvalitné prémiové produkty vyrobené najmodernejšou technológiou na základe najnovšieho výskumu. Výrobky majú certifikáty CE, TÜV, GOST od renomovaných skúšobní vo svete.

VÝSKUM A VÝVOJ

Spoločnosť ATTACK, s.r.o. má vlastné výskumné a vývojové centrum. Pri vývoji sa kladú priority na vývoj sofistikovaných a inovátorských produktov vysokej kvality, ktoré dokážu obstáť v konkurenčnom boji na európskych ale aj svetových trhoch.

Všetky výrobky ATTACK® sú navrhované a vyvíjané v súlade s príslušnými normami, špecifikáciami, právnymi a ostatnými predpismi.

Výber komponentov do výrobkov ATTACK® podlieha najprísnejším kritériám a môžu byť použité jedine spoľahlivé a dlhoročnou prevádzkou overené komponenty a materiály od renomovaných dodávateľov.

Pri vývoji ATTACK, s.r.o. nekooperuje s inými výrobcami, ale snaží sa byť vždy o krok vpredu pred konkurenciou.

VÝROBNÝ ZÁVOD ATTACK

Spoločnosť ATTACK, s.r.o. vyrába výrobky vo vlastných výrobných halách s členením výroby na kotly na biomasu liatinové a oceľové, nástenné plynové kotly a stacionárne liatinové kotly

Spoločnosť ATTACK, s.r.o. disponuje najnovšou a najmodernejšou technológiou pre výrobu kotlov (zváracie robotizované pracoviská, laserové pracoviská, ...) čo v mnohých oblastiach prevyšuje súčasný európsky štandard a podstatne zvyšuje kvalitu a životnosť finálnych výrobkov.

Na kvalitu výrobkov ATTACK® sú kladené najvyššie požiadavky. Kotly sú vyrábané zo špeciálneho kotlového plechu.

Výrobné haly sú vybavené fotovoltaickými panelmi a tým šetria nároky na elektrickú energiu, čo v konečnom dôsledku prináša nižšiu spotrebu primárnej energie na výrobu výrobkov.



PREČO SI VYBRAŤ ZNAČKU ATTACK?

- Za 19 rokov svojej existencie vyrobila spoločnosť viac ako 500 000 výrobkov
- Výrobky ATTACK sú vyrobené najmodernejšími výrobnými technológiami
- Inovatívne riešenia
- Produkty majú vynikajúce spotrebiteľské a emisné hodnoty

- Kompletná technická podpora
- Špičkové výrobky s najvyššou kvalitou, funkčnosťou a dizajnom
- Zákazníci a partneri majú možnosť zaškolenia kdekoľvek na svete
- Široký sortiment výrobkov na biomasu, plyn a solárna technika od jedného výrobcu

EXPORTNÉ AKTIVITY

Exportné aktivity ATTACK, s.r.o. sú rozvinuté vo viac než 49 krajinách sveta a ich počet stále narastá. V súčasnosti spoločnosť exportuje výrobky do všetkých krajín EÚ, Ruska, USA, Kanady, na Nový Zéland, ... Najväčší záujem v zahraničí je o moderné drevosplyňujúce a peletové kotly, ktoré sú v súčasnosti veľmi žiadané v Európe a na americkom kontinente, ale aj o stacionárne plynové kotly, ktoré spoločnosť spoľahlivo reprezentujú až na ďalekej Sibíri.

V rôznych krajinách je dopyt po rôznych produktoch. Ku každému zákazníkovi preto pristupuje ATTACK, s.r.o. osobitne, aby vedela uspokojiť konkrétne požiadavky a tak rozšíriť rady



našich spokojných zákazníkov. Vďaka širokej ponuke produktov sa spoločnosti ATTACK, s.r.o. darí uspokojiť naozaj každého.

MODELOVÁ ŠTRUKTÚRA KOTLOV ATTACK

NOVÁ MODELOVÁ RADA KOTLOV ATTACK NA DREVO A PELETY

Kúpa nového kotla nepatrí medzi každodenné investície a preto je dôležité venovať jeho výberu zvýšenú pozornosť. Ako majiteľ domu tak stojíte pred vážnym rozhodnutím, aký zdroj tepla zvolíte na vykurovanie alebo na ohrev vody. Prinášame vám preto prehľad základného rozdelenia a informácií o kotloch pre vykurovanie ATTACK®, ktoré vám pomôžu zorientovať sa pri ich výbere.

Modelová rada 5000

ATTACK DP



- ATTACK DP 25 – 95 STANDARD
- ATTACK DP 25 – 95 PROFI
- ATTACK DP 15 – 50 COMBI Pellet

Plochý rebrový výmenník kotla

Rokmi overená konštrukcia, tisícky spokojných zákazníkov

Účinnosť kotla 85,3 – 86,2 %

Široká výkonová škála kotla 25 – 95 kW

Nadštandardne objemná nakladacia komora kotla, ktorá zabezpečí dlhšiu výdrž vykurovania na jedno naloženie paliva

Komfort zákazníka, prevádzková spoľahlivosť a jednoduchá obsluha a údržba

Vyrobený zo špeciálnej kotlovej ocele hrúbky 6 mm pre zabezpečenie dlhej životnosti kotla

Odťahový ventilátor pre rovnomerné a efektívne spaľovanie a bezprašnú prevádzku

Modulovateľné otáčky ventilátora – modifikácia PROFI

V prevedení ľavé aj pravé otváranie dvierok

Možnosť spaľovania alternatívnych palív ako sú jadrá z olív a kôstková drvína v automatických horákoch s výkonomi 30 a 50 kW – modifikácia COMBI Pellet

Modelová rada 6000

ATTACK DPX



- ATTACK DPX 15 – 45 STANDARD
- ATTACK DPX 15 – 45 PROFI
- ATTACK DPX 15 – 45 LAMBDA Touch
- ATTACK DPX 15 – 50 COMBI Pellet

Vysokoučinný rúrový výmenník „spaliny – voda“ s turbulátormi

Rokmi overená konštrukcia, tisícky spokojných zákazníkov

Účinnosť kotla 90,1 – 91,3 %

Široká výkonová škála kotla 15 – 45 kW

Čistenie výmenníka turbulátormi, pohybom páky, čistý výmenník = vysoká účinnosť = zníženie prevádzkových nákladov a úspora paliva

Nadštandardne objemná nakladacia komora kotla, ktorá zabezpečí dlhšiu výdrž vykurovania na jedno naloženie paliva

Odťahový ventilátor pre rovnomerné a efektívne spaľovanie a bezprašnú prevádzku

Automatická rozkurovacia klapka

Modulovateľné otáčky ventilátora – modifikácia PROFI, LAMBDA Touch

Možnosť modifikácie LAMBDA Touch – najpokročilejšia technológia riadenia procesu spaľovania pre dosiahnutie vynikajúcich hodnôt emisií a účinnosti

Modelová rada **7000**

ATTACK SLX



- ATTACK SLX 20 – 55 STANDARD
- ATTACK SLX 20 – 55 PROFI
- ATTACK SLX 20 – 55 LAMBDA Touch
- ATTACK SLX 20 – 55 COMBI Pellet

Vysokoučinný rúrový výmenník „spaliny – voda“ s turbulátormi

Účinnosť kotla 91,0 – 91,7 %

Široká výkonová škála kotla 20 – 55 kW

Čistenie výmenníka turbulátormi, pohybom páky, čistý výmenník = vysoká účinnosť = zníženie prevádzkových nákladov, úspora paliva

Nadštandardný objem nakladacej komory kotla, aký na trhu nenájdete, od 200 – 230 l, ktorá zabezpečí dlhšiu výdrž vykurovania na jedno naloženie paliva

Voliteľný suchý plášť umiestnený po obvode celej nakladacej komory – zvýšená ochrana proti dechtovaniu komory

Zdokonalené spaľovanie a nižšia spotreba dreva

Znameníte emisie a účinnosť

Zaistenie polohy čistiacej páky pre uľahčenie čistenia

Odtahový ventilátor pre rovnomernú a efektívne spaľovanie a bezprašnú prevádzku

Modulovateľné otáčky ventilátora – modifikácia PROFI, LAMBDA Touch

Možnosť modifikácie LAMBDA Touch – najpokročilejšia technológia riadenia procesu spaľovania pre dosiahnutie vynikajúcich hodnôt emisií a účinnosti

Modelová rada **9000**

ATTACK W&P



- ATTACK WOOD & PELLET

Inovatívny kombinovaný kotol – 2 prevádzkové režimy – maximálne pohodlie zákazníka

Automatické spaľovanie peliet a dreva – jeden komín

Mimoriadne vysoká účinnosť spaľovania kotla až 92,2 % (drevo) / 93,8 % (pelety)

Automatické čistenie turbulátorov a peletovej komory – najvyšší komfort čistenia

Nadštandardne objemná nakladacia komora kotla, ktorá zabezpečí dlhšiu výdrž vykurovania na jedno naloženie paliva

Automatický prechod z prevádzky na drevo na prevádzku na pelety – flexibilná voľba paliva

Vypelá a moderná elektronika so 6 palcovým dotykovým displejom

Komfort zákazníka, prevádzková spoľahlivosť a jednoduchá obsluha a údržba

Viacstupňový koncept bezpečnosti – príjemný pocit bezpečia

Spoľahlivé sledovanie prítomnosti plameňa pomocou fotobunky

Dĺžka komory 580 mm = polmetrové polená

Možnosť spustenia, sledovania, ovládania a vypnutia kotla cez internet a pomocou aplikácie v Smartphone

KOMBINOVANÝ KOTOL NA PEVNÉ PALIVO A PELETY ATTACK WOOD & PELLET

Hľadáte kotol s nízkymi prevádzkovými nákladmi a komfortom podobným ako u plynového kotla? Práve ste ho našli. Predstavujeme Vám inovatívny ekologický **kombinovaný kotol ATTACK WOOD & PELLET**, schopný spaľovať niekoľko druhov palív, predovšetkým mäkké a tvrdé drevo, brikety a pelety. Kotol je vhodný na vykurovanie rodinných domov, chatiek, malých prevádzok, dielní a podobných objektov.

POPIS

Na zabezpečenie **vysokého komfortu** je kotol vybavený nakladacou komorou s nadštandardným objemom, čím dokáže zabezpečiť **nepretržité horenie na plný výkon po dobu 6 hodín**, a to stále nie je všetko. Pokiaľ kotol dostane signál na potrebu tepla, vie automaticky spustiť spaľovací proces na pelety po dohorení dreva v splyňovacej časti bez akéhokoľvek zásahu do kotla. **Takto môžete jednoducho využívať výhody najlacnejšieho zdroja tepla – dreva v kombinácii s komfortným a tiež veľmi lacným zdrojom tepla – drevnými peletami.**



PREDNOSTI KOTLA

- *Inovatívny ekologický a vysoko účinný kotol – maximálne pohodlie zákazníka*
- *Vysoká účinnosť spaľovania kotla až 92,2 % (drevo) / 93,8 % (pelety)*
- *Moderná elektronika vybavená Lambda sondou*
- *Grafický a jednoducho čitateľný dotykový displej*
- *Automatické čistenie turbulátorov a peletovej komory – najvyšší komfort čistenia*
- *Pri dreve doba horenia na plný výkon až 6 hodín*
- *Automatický prechod z prevádzky na drevo na prevádzku na pelety – flexibilná voľba paliva*
- *Veľmi nízke prevádzkové náklady*
- *Vysoko kvalitné komponenty – overená kvalita*
- *Vysoká životnosť*
- *Viacstupňový koncept bezpečnosti – príjemný pocit bezpečia*
- *Nadštandardný objem nakladacej komory*



TECHNICKÉ PARAMETRE

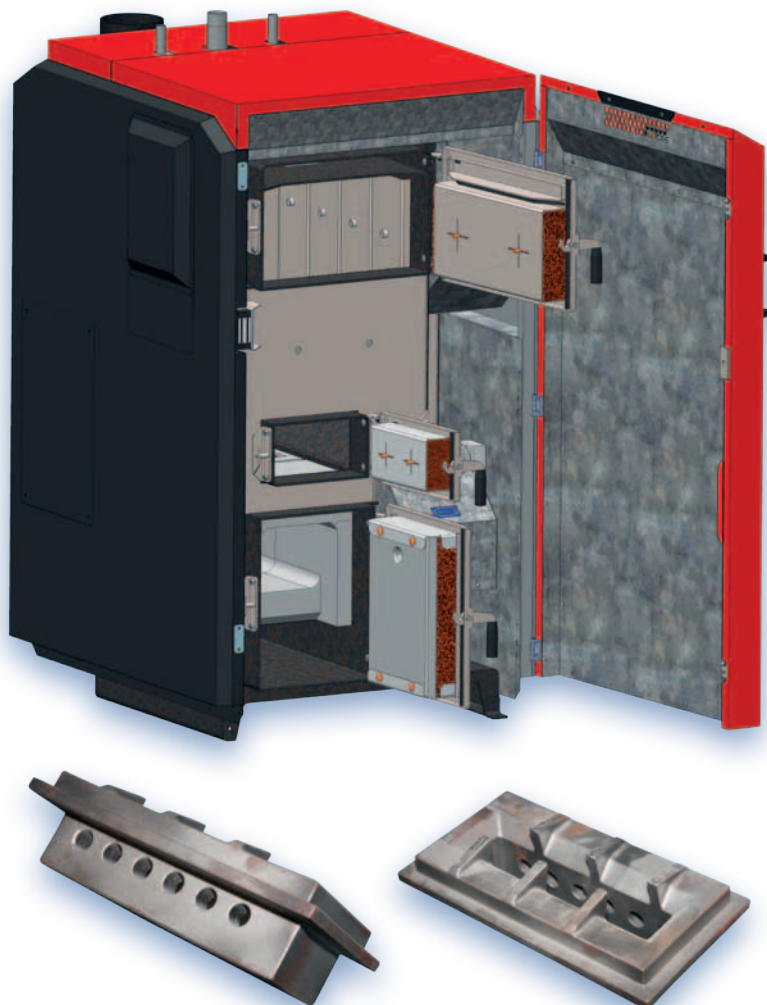
Parameter	ATTACK WOOD & PELLET
Výkon – drevo	25 kW
Výkon – pelety	30 kW
Objem nakladacej komory	160 l
Šírka x výška x hĺbka	951 x 1 604 x 1 207 mm
Šírka kotla bez opláštenia	760 mm
Účinnosť	92,2 % drevo, 93,8 % pelety
Max. dĺžka polien	560 mm
Teplota spalín	150 °C
Predpísaný ťah komína	25 Pa
Hmotnosť kotla	840 kg



CHARAKTERISTIKA

Kotel **ATTACK WOOD & PELLET** je vybavený odťahovým ventilátorom a horizontálnym odvodom spalín z nakladacej komory, ktorý pri otvorení dvierok odvedie dym do komína, čím sa zabezpečuje čisté a bezprašné prostredie v kotolni. Rozkurovanie v kotle je zjednodušené pomocou stredných dvierok. **Stačí komoru naložiť doplna a zapáliť priestor pri stredných dvierkach – rozkúrenie môže byť hotové už do 10 min bez akéhokoľvek dymu. Vysokú precíznosť procesu spaľovania zabezpečuje moderná elektronika vybavená Lambda sondou, schopná regulovať výkon kotla a nastaviť množstvo užitočných parametrov.**

Proces spaľovania peletiek zabezpečuje **horák vyrobený z najkvalitnejšej dostupnej žiaruvzdornej ocele na trhu. Jeho prevádzka je plne automatická.** Teleso kotla je zvarené z vysokokvalitnej **kotlovej ocele hrúbky 6 mm** čo zaručuje jeho dlhú životnosť. Materiál žiarobetónových tvaroviek je z vysokokvalitného žiarobétónu spevneného žiaruvzdornou výstužou. Navyše, najnamáhanejšia **tryska je opatrená špeciálnou žiaro-liatinou**, ktorá nepodlieha opotrebeniu ako žiarobetón a tým **predlžuje celkovú životnosť kotla**. Čistenie kotla je veľmi jednoduché a nenáročné. **Turbulátory a peletová spaľovacia komora sú čistené automaticky.** Elektroniku kotla je možné rozšíriť o prídavné moduly, schopné ovládať akumuláciu nádrže, zmiešavacie okruhy, zásobník TUV, solárne panely, a iné zdroje tepla. Stav kotla je možné kontrolovať cez pripojenie na internet pomocou LAN, ako aj prostredníctvom Smartphone. Elektronika dokáže poskytnúť aj mesačný záznam prevádzkových informácií.





BEZPEČNOSŤ KOTLA

Kotol je vybavený integrovaným dochladzovacím okruhom ktorý sa napája na vodovodný rozvod a v prípade prehriatia kotla zabezpečí jeho bezpečné ochladenie.

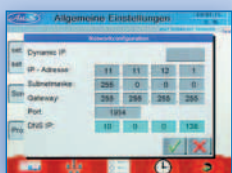
Ďalším dôležitým prvkom bezpečnosti je **havarijný termostat**, ktorý v prípade prehriatia odstaví prívod elektrickej energie do všetkých elektrických prvkov kotla, okrem čerpadla, aby mohlo k schladeniu kotla dôjsť čo najrýchlejšie.

Ak sa kotol prehreje, **elektronika na to užívateľa upozorní zvukovým hlásením**. Ak je kotol prevádzkovaný v peletovom režime, dokáže uzamknúť hlavné dvere pomocou **elektrozámku** aby sa nemohlo stať že užívateľ nechá dverka pootvorené.

Proti spätnému horeniu horáka je kotol chránený dvojnásobne, a to veľmi účinným turniketovým podávačom, ktorý mechanicky oddeľuje palivo od horáka a samozhášacou hadicou.

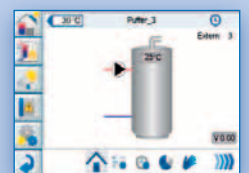
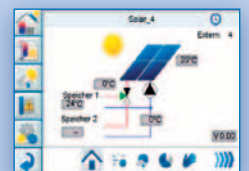
VYSOKO ÚČINNÉ SPALOVANIE

Kotol dosahuje mimoriadne vysokú účinnosť presahujúcu 92,2 % pri dreve a 93,8 % pri spaľovaní peliet aj vďaka vertikálnemu rúrovému výmenníku s nadštandardnou teplovýmennou plochou a špeciálnymi turbulátormi, ktoré sú poháňané automaticky. Takto sa zabezpečí deklarovaná účinnosť v celej dobe životnosti kotla.



ELEKTRONIKA KOTLA

- Možnosť navolenia režimov: Drevo, Kombi, Testmode
- Automatické spustenie horáka na pelety po spotrebovaní dreva v nakladacej komore v režime Kombi
- Zapálenie dreva manuálne, alebo automaticky pomocou horáka okamžite alebo s časovým posunutím
- Precízne riadenie spaľovania pomocou Lambda sondy
- Spoľahlivé sledovanie prítomnosti plameňa pomocou fotobunky
- 5,7 palcový farebný dotykový displej
- Možnosť kedykoľvek zaktualizovať riadenie kotla najnovším softvérom jednoducho pomocou USB kľúča
- Možnosť spustenia, sledovania, ovládania a vypnutia kotla cez internet a pomocou aplikácie v Smartphone
- Schopnosť uchovať aktuálny čas aj nastavené parametre aj po výpadku prúdu
- Časové programy prevádzky kotla
- 512 MB micro SD karta pre záznam informácií o prevádzke kotla
- Možnosť ovládania externým termostatom
- Možnosť doplnenia externých modulov na ovládanie akumuláčnej nádrže, vykurovacích okruhov vrátane podlahového vykurovania, okruhu TUV, solárneho okruhu, a spínanie iného automatického kotla
- Nastaviteľný screensaver
- Prístup k servisným nastaveniam pomocou kódu
- Záznam poruchových hlásení





POPIS HORÁKA

Horák je vyrobený z **vysokokvalitnej žiaruvzdornej ocele na trhu**, preto sa vyznačuje dlhou životnosťou a spoľahlivosťou. **Horák je plne automatický**, vybavený spoľahlivým spôsobom zapaľovania peliet, pokročilou logikou automatickej regulácie spaľovania, moduláciou, precíznym sledovaním prítomnosti plameňa, automatickým vysokoúčinným čistením, sledovaním otáčok ventilátora a ochranou proti prehriatiu.

Horák je vďaka vlastnej spaľovacej komore úplne oddelený od spaľovacej a nakladacej komory určenej na splyňovanie dreva, preto je minimálne tepelne namáhaný, ak práve nie je v prevádzke. V prípade ak je nutné horák vyčistiť, je ľahko vysunuteľný mimo spaľovaciu komoru na pantografe, čím je uľahčená jeho manipulácia.



PALIVO

V kotle **ATTACK WOOD & PELLET** v splyňovacej časti je možné spaľovať mäkké i tvrdé kusové drevo s dĺžkou polien do **560 mm** a relatívnou vlhkosťou **12 – 20 %**. V určitom pomere, v závislosti na type, tvare a veľkosti, je možné spolu s drevom spaľovať aj drevné brikety.

Nerezový horák kotla **ATTACK WOOD & PELLET** je určený na spaľovanie **drevných peliet** s priemerom **6 mm**, dĺžkou do **35 mm** a vlhkosťou do **12 %**.



PRÍSLUŠENSTVO KU KOTLU ATTACK WOOD & PELLET



Ku kotlu ATTACK WOOD & PELLET je možné kedykoľvek dodatočne dokúpiť a namontovať **zásobník peliet ATTACK PEL5000 WP** s objemom 500 l, ktorý je možné umiestniť vedľa kotla ale aj mimo neho do vzdialenosti do 10 m. Takto môžete mať zásobník aj v úplne inej miestnosti ako je kotelňa. Pelety z neho budú dopravované integrovaným pneumatickým podávačom v kotle ATTACK WOOD & PELLET.

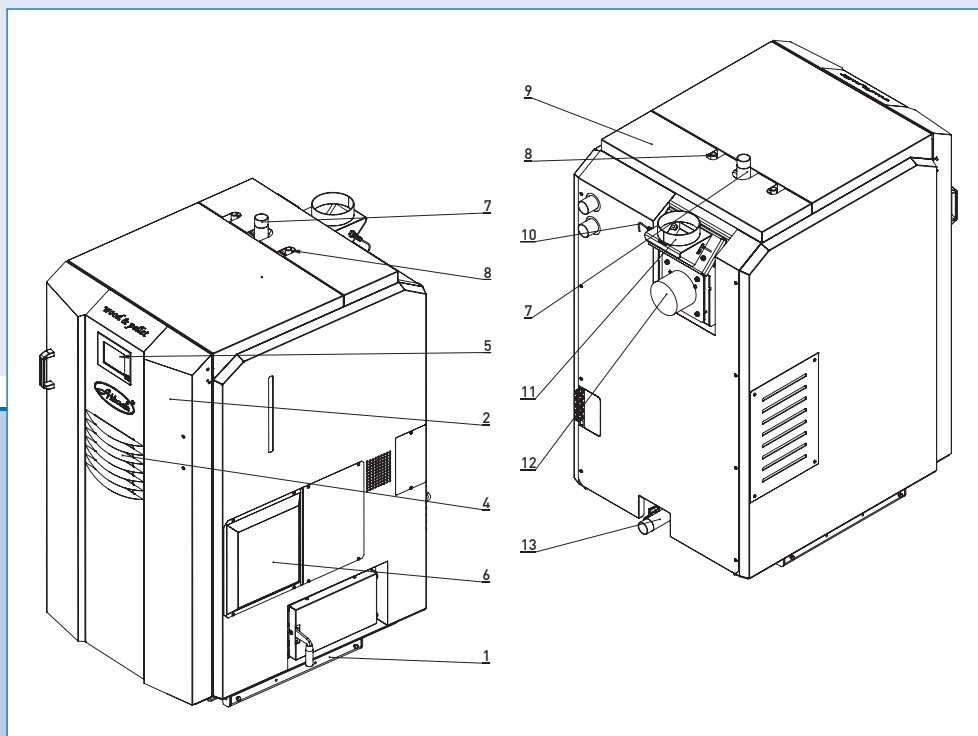
Ďalším voliteľným príslušenstvom je **cyklónový odlučovač ATTACK**, ktorý dokáže separovať jemné čiastočky prachu z peliet a tým udržuje prostredie v kotle čistejšie.

Odlučovač sa pripája na výstupnú hadicu pneumatického podávania peliet z kotla a je možné namontovať ho na stenu, pre jednoduché odnímanie spodného kontajnera na prach.

Odlučovač si nevyžaduje žiadny dodatočný motor a jeho prevádzka je bezhlučná. Nutnosť čistenia odlučovača závisí od prašnosti peliet a doby prevádzky pneumatického podávania. Pri bežnej inštalácii je čistenie nutné každých 2 – 6 týždňov.

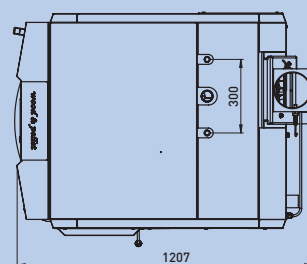


POPIS KOTLA ATTACK WOOD & PELLET

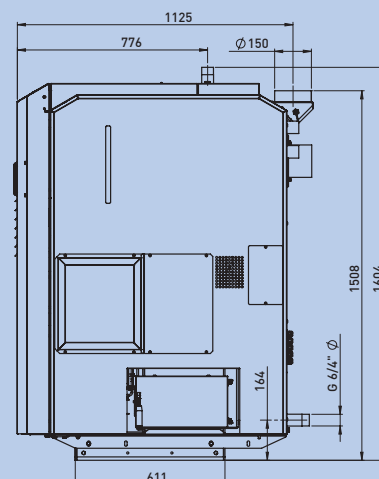
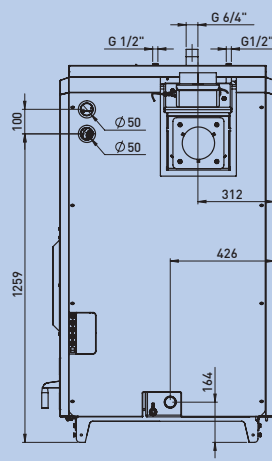
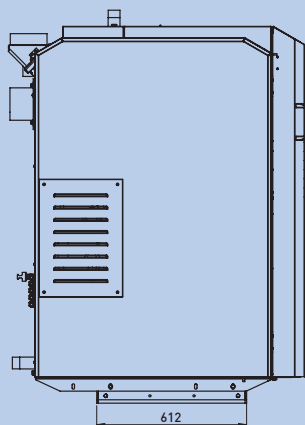
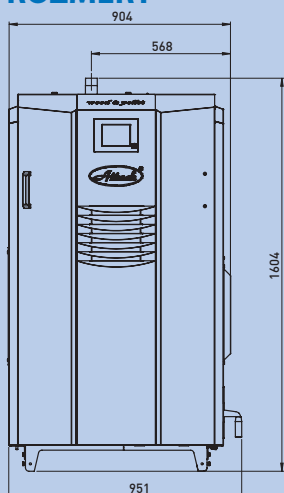


LEGENDA:

1. Teleso kotla
2. Hlavné dvere
3. Kryt prívodu primárneho a sekundárneho vzduchu
4. Otvory pre chladenie elektroniky
5. Elektronika kotla
6. Kryt elektroniky kotla
7. Stupačka
8. Dochladzovacia slučka
9. Kryt čistenia turbulátorov
10. Lambda sonda
11. Polohovateľný komín
12. Odťahový ventilátor
13. Spiatočka



ROZMERY



SPÔSOB OCHRANY A ZVÝŠENIA ŽIVOTNOSTI KOTLA

REGUMAT ATTACK-OVENTROP

Pri nízkej teplote vratnej vody (pod 50°C) vstupujúcej do kotla, dochádza na vnútorných ocelových stenách kotla k tvorbe škodlivých kyselín, kondenzátu a dechtu, ktorých pôsobením dochádza k poškodzovaniu ocelových stien kotla. **Vhodným riešením ochrany pred týmto nepriaznivým javom a zároveň spôsobom zvýšenia životnosti kotla je použitie zmiešavacieho zariadenia – Regumat ATTACK-OVENTROP.** Inštaláciou zmiešavacieho zariadenia sa vytvorí kotlový a vykurovací okruh. Zmiešavacie zariadenie ATTACK-OVENTROP pri nastavení termostatickej hlavice na 5 – 6 stupni udržuje teplotu vratnej vykurovacej vody vstupujúcej do kotla nad 65°C a tým predchádza možnosti poškodzovaniu ocelových stien kotla. **Zmiešavacie zariadenie ATTACK-OVENTROP zaručuje výrazne dlhšiu životnosť kotla.**

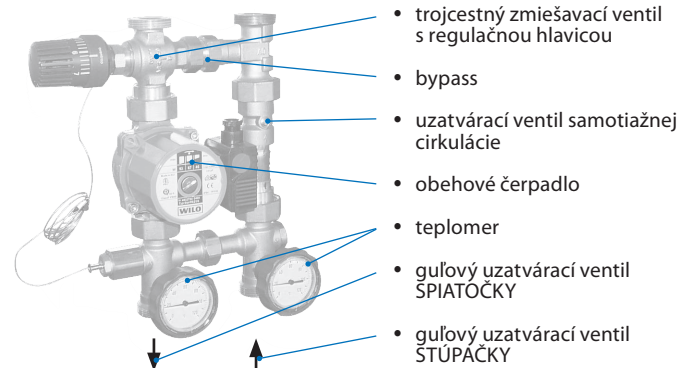
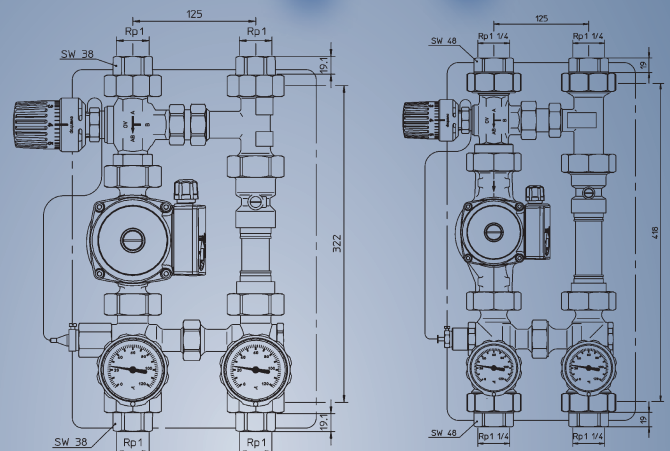
Regumat ATTACK-OVENTROP sa skladá z trojcestného zmiešavacieho ventilu, termostatickej hlavice s kapilárou, bypassu, ventilu pre samotiažnu cirkuláciu (alt. prirodzenú cirkuláciu), trojstupňového obehového čerpadla, uzatváracích ventilov, teplomerov a tepelnej izolácie. **Výhoda tohto riešenia spočíva v kompaktnosti, jednoducho- chosti obsluhy a zaručenej ochrane ocelového výmenníka kotla.**

REGUMAT ATTACK-OVENTROP PRE KOTOL:

ATTACK DP 25 – 35, ATTACK DPX 15 – 35, ATTACK SLX 20 – 35, ATTACK PELLET 30 Plus, ATTACK WOOD & PELLET 25: **typ DN25** / možnosť objednať aj verziu s nízkoenergetickým čerpadlom ATTACK DP 45 – 95, ATTACK DPX 40 – 45, ATTACK SLX 40 – 55: **typ DN32**



Regumat ATTACK-OVENTROP		
Svetlosť	DN25	DN32
Max. tlak	10 bar	10 bar
Max. teplota	120°C	120°C
Hodnota Kvs	3,9	5,3
Stavebná výška izolácie	365 mm	472 mm
Šírka izolácie	250 mm	250 mm
Osová vzdialenosť	125 mm	125 mm



PRÍSLUŠENSTVO KU KOTLOM ATTACK WOOD & PELLET

AKUMULAČNÉ NÁDRŽE ATTACK

Spoločnosť ATTACK, s.r.o. je najväčší výrobca akumuláčnych nádrží v SR a ponúka ich v najširšom sortimente:

ATTACK AK, AS

Akumulačné nádrže **ATTACK AK, AS** sú vyrobené z kvalitnej ocele pre akumuláciu a následnú distribúciu tepelnej energie z kotla na biomasu napr. **ATTACK DP, DPX, SLX, COMBI**



Pellet, ATTACK PELLET 30 AUTOMATIC Plus, ATTACK WOOD & PELLET a pod. Model **ATTACK AS** je navyše osadený jedným výmenníkom na pripojenie do solárneho systému. **ATTACK AK:** 9x nátrubok G 1 1/2", 4x nátrubok G 1/2" **ATTACK AS:** 9x nátrubok G 1 1/2", 4x nátrubok G 1/2", 2x nátrubok G 1" – solárny okruh



ATTACK HR, HRS

Akumulačné nádrže **ATTACK HR, HRS** sú vyrobené z kvalitnej ocele a slúžia nielen na akumuláciu vody pre vykurovanie, ale i na výrobu TÚV s vnútorným smaltovaným zásobníkom. Model **ATTACK HRS** je navyše osadený jedným výmenníkom na pripojenie do solárneho systému. Tieto typy nádrží majú zabudovanú horčíkovú anódu v zásobníku TÚV pre zvýšenie odolnosti voči korózii.

ATTACK HR: 10x nátrubok G 1 1/2", 6x nátrubok G 1/2", 2x nátr. G 1" – TÚV

ATTACK HRS: 10x nátrubok G 1 1/2", 6x nátrubok G 1/2", 2x nátrubok G 1" – solárny okruh, 2x nátrubok G 1" – TÚV

ATTACK TUV, TUVS

Akumulačné nádrže **ATTACK TUV, TUVS** sú vyrobené z kvalitnej ocele a slúžia nielen na akumuláciu vody pre vykurovanie, ale sú navrhnuté pre prípravu TÚV v medenej špirále. Model **ATTACK TUVS** je navyše osadený jedným výmenníkom na pripojenie do solárneho systému.

ATTACK TUV: 8x nátrubok G 1 1/2", 5x nátrubok G 1/2", 2x nátr. G 1" – TÚV

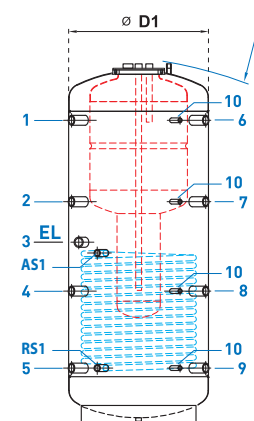
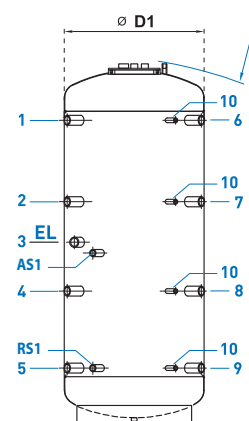
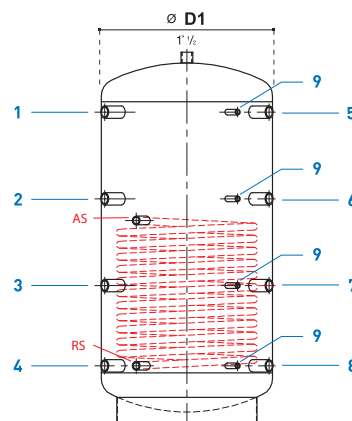
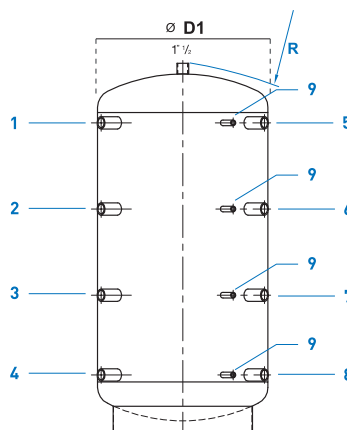
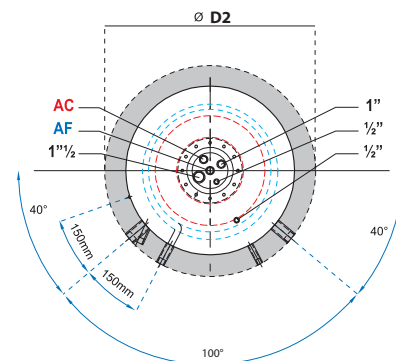
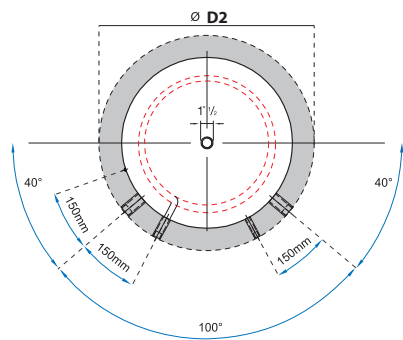
ATTACK TUVS: 8x nátrubok G 1 1/2", 5x nátrubok G 1/2", 2x nátrubok G 1" – solárny okruh, 2x nátrubok G 1" – TÚV

ATTACK S, SS – STRATIFIKAČNÉ AKUMULAČNÉ NÁDRŽE

ATTACK S – vychádza z typu **ATTACK AK**. Vo vnútri zásobníka je inštalovaný disk a stratifikačná rúra, ktoré umožňujú vrstvenie vody podľa teploty. Tento konštrukčný prvok zabezpečuje rôzne teplotné vrstvy pri vstupoch, ako aj výstupoch. **ATTACK SS** – Vychádza z typu **ATTACK AS** a **ATTACK S**. Je navyše osadená jedným výmenníkom na pripojenie do solárneho systému.

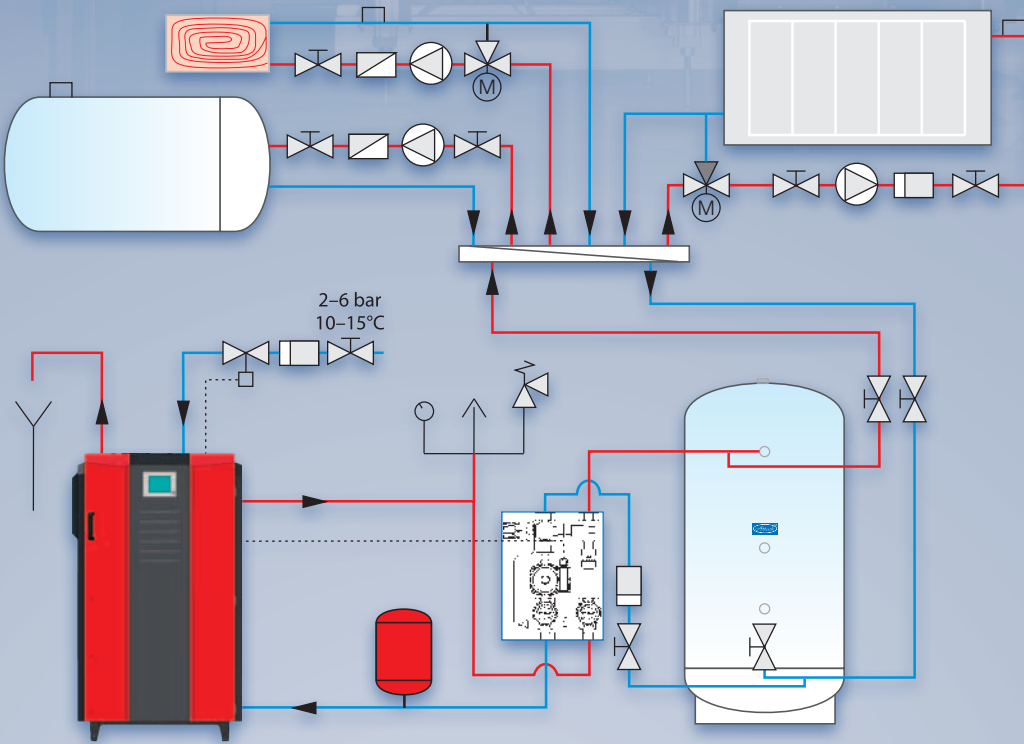
ATTACK S: 8x nátrubok G 1 1/2", 5x nátrubok G 1/2"

ATTACK SS: 8x nátrubok G 1 1/2", 5x nátrubok G 1/2", 2x nátrubok G 1" – solárny okruh



ATTACK AK / ATTACK AS

ATTACK HR / ATTACK HRS



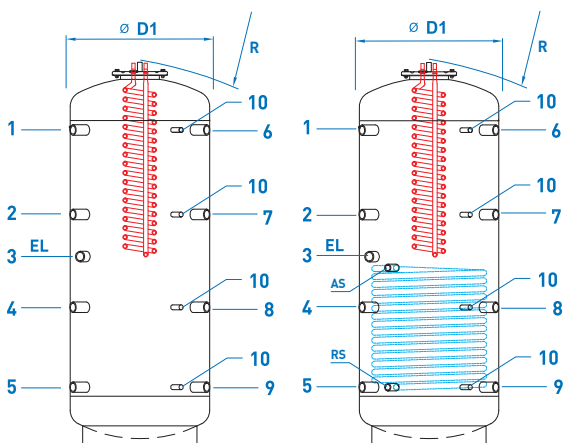
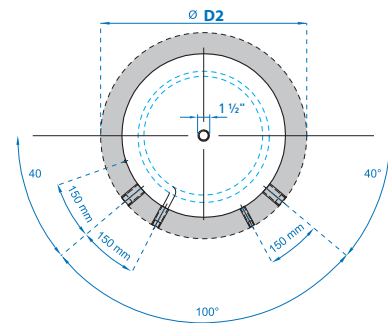
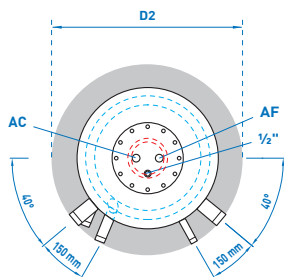
LEGENDA K AKUMULAČNÝM NÁDRŽIAM

- 1 – Stúpačka kotol 1 ½"
- 2 – Voľne k dispozícii 1 ½"
- 3 – Elektrická vykuv. špirála (EL) . . . 1 ½"
- 4 – Voľne k dispozícii 1 ½"
- 5 – Spiatočka vykurovací okruh . . . 1 ½"
- 6 – Stúpačka vykurovací okruh (radiátory) 1 ½"
- 7 – Stúpačka vykurovací okruh (podlaha) 1 ½"
- 8 – Spiatočka plynový, olejový a peletový kotol 1 ½"
- 9 – Spiatočka kotol na drevo . . . 1 ½"
- 10 – Snímač solárneho systému, alebo kúrenia ½"
- AS – Stúpačka solár. syst. 1"
- RS – Spiatočka solár. syst. 1"
- SF – Horný solárny snímač ½"
- SU – Spodný solárny snímač ½"
- D1 – Priemer bez izolácie
- D2 – Priemer s izoláciou

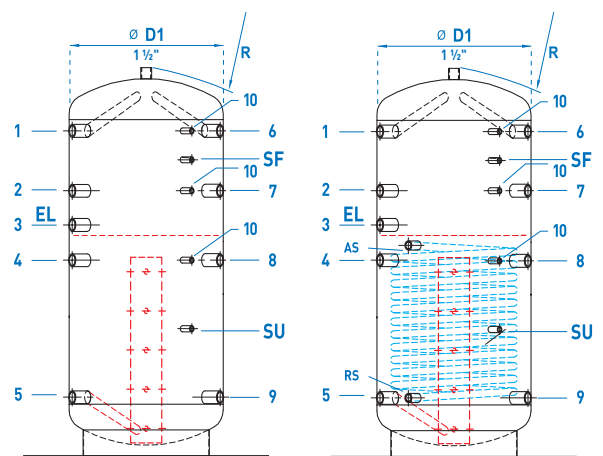
VÝHODY INŠTALÁCIE S AKUMULAČNÝMI NÁDRŽAMI:

- vyrovnanie nerovnomerného výkonu kotla a zvýšenie komfortu
- nižšia spotreba paliva – kotol pracuje na plný výkon, teda s optimálnou účinnosťou
- vysoká životnosť kotla a komína – pri prevádzke na plný výkon je tvorenie dechtov a kyselín minimálne

- možnosť kombinácie s inými spôsobmi vykurovania (akumulačná elektrina, solárne zariadenia)
 - možnosť kombinácie radiátorov s podlahovým kúrením
 - vyšší komfort obsluhy
- Technické údaje o všetkých modeloch akumulčných nádrží nájdete na našom webe www.attack.sk



ATTACK TUV / ATTACK TUVS



ATTACK S / ATTACK SS



ATTACK, s.r.o.
Dielenská Kružná 5020
038 61 Vrútky
Slovakia

Tel: +421 43 4003 101
Fax: +421 43 4003 106
E-mail: kotle@attack.sk
Web: www.attack.sk



Výrobca ATTACK s.r.o. si vyhradzuje právo technických zmien výrobkov bez predchádzajúceho upozor-
nenia. • ATTACK, s.r.o. producer reserves the right to change technical parameters and dimensions of
boilers without previous warning. • Der Hersteller ATTACK, s.r.o. behält sich das Recht der technischen
Veränderungen an Produkten ohne eine vorige Warnung. • Изготовитель ATTACK оставляет за собой
право изменения технических параметров и размеров котла без предыдущего предупреждения.
• Le producteur ATTACK Sàrl. réserve le droit des modifications techniques sans l'avertissement précé-
dent. • Productor ATTACK, s.r.o. reserva el derecho de cambios técnicos sin advertencia anterior.



ATTACK, s.r.o. – 04/2014