



KOTOL NA BIOMASU  
**ATTACK PELLET 30**  
AUTOMATIC PLUS



[WWW.ATTACK.SK](http://WWW.ATTACK.SK)



## O SPOLOČNOSTI ATTACK, S.R.O.

- **Najvýznamnejší slovenský výrobca tepelnej techniky s čisto slovenským kapitálom a s jedným majiteľom**
- **Na trhu je už 17 rokov a za toto obdobie sa presadila vo viac ako 46 krajinách sveta**
- **Najširší sortiment výrobkov na tuhé palivo, pelety resp. biomasu, zemný plyn a LPG-propán**

Hlavným cieľom a filozofiou spoločnosti ATTACK, s.r.o. je vyvíjať špičkové výrobky s najvyššou kvalitou, funkčnosťou a dizajnom, ktoré dosahujú najvyššiu účinnosť spaľovania s ohľadom na životné prostredie pri zachovaní priaznivej ceny.

## PRODUKTOVÉ PORTFÓLIO

Produktové portfólio firmy ATTACK, s.r.o. sa vyznačuje širokým sortimentom výrobkov ATTACK, ktoré je rozlíšené podľa typu daného produktu, výkonu a druhu paliva – zemný plyn, LPG-propán, tuhé palivo alebo pelety resp. biomasa. V súčasnosti ma spoločnosť ATTACK, s.r.o. najširšie produktové port-

fólio výrobkov a v každej skupine je široká možnosť výberu ako v modifikáciách, tak vo výkonoch.

## PRODUKTY:

- **2 rady splynovacích kotlov ATTACK DP a ATTACK DPX – 32 modelov**
- **Peletové kotly, peletové horáky – 4 modely**
- **Peletové interiérové krby (teplovzdušné aj teplovodné) – 30 modelov**
- **Liatinové kotly na tuhé palivo a pelety – 22 modelov**
- **Akumulačné nádrže – 74 modelov**
- **Solárna technika – 18 solárnych zostáv**
- **Plynové nástenné kondenzačné kotly – 6 modelov**
- **Plynové nástenné atmosférické kotly – 6 modelov**
- **Plynové stacionárne liatinové kotly – 92 modelov**
- **Zásobníky TUV (priamo aj nepriamo ohrievané) – 4 modely**
- **Nástenné elektrokotly – 4 modely**
- **Radiátory – 855 modelov**
- **Iné príslušenstvo a náhradné diely – 32 modelov**

## OCENENIA



Spoločnosť ATTACK, s.r.o. sa snaží o to, aby každý jej výrobok patril vo svojej triede k tým najlepším. Najvýstižnejšie o tom svedčí aj množstvo ocenení z medzinárodných výstav doma i v zahraničí, ktoré udeľuje viacčlenná komisia z odborných kruhov, a ktorými sa môžu pochváliť takmer všetky skupiny vyrábaných výrobkov.

## CERTIFIKÁTY

Spoločnosť ATTACK, s.r.o. je držiteľom certifikátu kvality ISO 9001:

- **pre návrh a vývoj kotlov,**
- **pre výrobu kotlov,**
- **servis zariadení a kotlov**



Všetky výrobky ATTACK sú kvalitné prémiové produkty vyrobené najmodernejšou technológiou na základe najnovšieho výskumu. Výrobky majú certifikáty CE, TÜV, GOST od renomovaných skúšobní vo svete.

## VÝSKUM A VÝVOJ

Spoločnosť ATTACK, s.r.o. má vlastné výskumné a vývojové centrum. Pri vývoji sa kladú priority na vývoj sofistikovaných a inovátorských produktov vysokej kvality, ktoré dokážu obstáť v konkurenčnom boji na európskych ale aj svetových trhoch.

Všetky výrobky ATTACK® sú navrhované a vyvíjané v súlade s príslušnými normami, špecifikáciami, právnymi a ostatnými predpismi.

Výber komponentov do výrobkov ATTACK® podlieha najprísnejším kritériám a môžu byť použité jedine spoľahlivé a dlhoročnou prevádzkou overené komponenty a materiály od renomovaných dodávateľov.

Pri vývoji ATTACK, s.r.o. nekooperuje s inými výrobcami, ale snaží sa byť vždy o krok vpred pred konkurenciou.

## VÝROBNÝ ZÁVOD ATTACK

### Montáž stacionárnych a nástenných kotlov

Spoločnosť ATTACK, s.r.o. vyrába výrobky vo vlastných výrobných halách s členením výroby na kotly na biomasu liatinové a ocelové, nástenné plynové kotly a stacionárne liatinové kotly.

### Výroba kotlov na biomasu

Spoločnosť ATTACK, s.r.o. disponuje najnovšou a najmodernejšou technológiou pre výrobu kotlov (zváracie robotizované pracoviská, laserové pracoviská, ...) čo v mnohých oblastiach prevyšuje súčasný európsky štandard a podstatne zvyšuje kvalitu a životnosť finálnych výrobkov.

### Technológia výroby kotlov na biomasu

Na kvalitu výrobkov ATTACK sú kladené najvyššie požiadavky. Kotly sú vyrábané so špeciálneho kotlového plechu.



## PREČO SI VYBRAŤ SPOLOČNOSŤ ATTACK?

- Za 17 rokov svojej existencie vyrobila spoločnosť viac ako 500 000 výrobkov
- Výrobky ATTACK sú vyrobené najmodernejšími výrobnými technológiami
- Inovatívne riešenia
- Produkty majú vynikajúce spotrebiteľské a emisné hodnoty

- Kompletná technická podpora
- Špičkové výrobky s najvyššou kvalitou, funkčnosťou a dizajnom
- Zákazníci a partneri majú možnosť zaškolenia kdekoľvek na svete
- Široký sortiment výrobkov na biomasu, plyn a solárna technika od jedného výrobcu

## EXPORTNÉ AKTIVITY

Exportné aktivity ATTACK, s.r.o. sú rozvinuté vo viac než 46-tich krajinách sveta a ich počet stále narastá. V súčasnosti spoločnosť exportuje výrobky do všetkých krajín EÚ, Ruska, USA, Kanady a na Nový Zéland. Najväčší záujem v zahraničí je o moderné drevosplyňujúce a peletové kotly, ktoré sú v súčasnosti veľmi žiadané v Európe a na americkom kontinente, ale aj o stacionárne plynové kotly, ktoré spoločnosť spoľahlivo reprezentujú až na ďalekej Sibíri.

V rôznych krajinách je dopyt po rôznych produktoch. Ku každému zákazníkovi preto pristupuje ATTACK, s.r.o. osobitne, aby vedela uspokojiť konkrétne požiadavky a tak rozšíriť rady



našich spokojných zákazníkov. Vďaka širokej ponuke produktov sa spoločnosti ATTACK, s.r.o. darí uspokojiť naozaj každého.

# KOTLY NA SPAĽOVANIE BIOMASY ATTACK PELLET 30 AUTOMATIC PLUS

Kotly na spaľovanie drevených peliet **ATTACK PELLET 30 AUTOMATIC Plus** sú moderné kotly, ktoré svojou technológiou spaľovania šetria životné prostredie, pričom užívateľovi ponúkajú komfort porovnateľný so spaľovaním plynu. Sú určené na vykurovanie rodinných domov, chatiek, malých prevádzok, dielní a podobných objektov..

## PREDNOSTI KOTLA

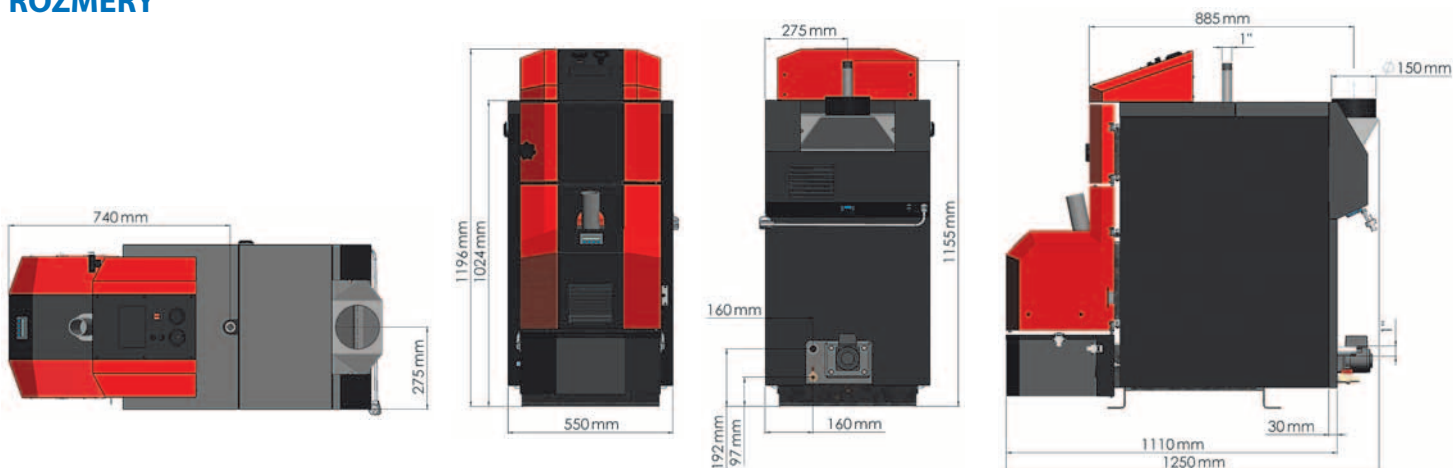
- *Moderný kompaktný dizajn*
- *Automatická prevádzka kotla riadená izbovým termostatom zaručujúca vysoký komfort obsluhy*
- *Vysoká účinnosť spaľovania – nízka spotreba paliva*
- *Vysokoúčinný rúrový výmenník osadený špirálovými turbulátormi, ktoré zaisťujú lepší prenos tepla vo výmenníku, vyššiu účinnosť kotla, pričom slúžia aj na jeho čistenie*
- *Nerezový horák ATTACK*
- *Automatické čistenie rúrového výmenníka*
- *Automatické odoberanie popola*
- *Nenáročná obsluha a jednoduché čistenie*
- *Automatické podávanie paliva*
- *Dlhodobá overená konštrukcia kotlového telesa*
- *Kvalitná kotlová oceľ s hrúbkou 6 mm použitá pri výrobe kotla*
- *Vysoká bezpečnosť a spoľahlivosť prevádzky*
- *Nízke prevádzkové náklady*
- *Dlhá životnosť*
- *Malé rozmery*
- *Konštrukčne jednoduchý a spoľahlivý horák na pelety s automatickým riadením prevádzky (tj zapálením a vyhasnutím) s funkciou automatického čistenia a vlastnou diagnostikou chýb*
- *Možnosť prikurovania elektrickou špirálou až do výkonu 6 kW, ktorá svojou funkciou môže plniť aj protimrazovú ochranu*



## TECHNICKÉ PARAMETRE

Parameter	Jednotka	PELLET 30 AUTOMATIC Plus
Menovitý výkon	kW	30
Rozsah nastavenia výkonu	kW	8 – 30
Teplovýmenná plocha	m <sup>2</sup>	1,9
Predpísaný ťah komína	Pa	15 – 20
Max. pracovný pretlak vykurovacej vody	kPa	250
Tlaková strata na strane vody	Pa	152 (ΔT = 10K), 38 (ΔT = 20K)
Hmotnosť kotla	kg	355
Priemer odťahového hrdla	mm	150
Výška kotla	mm	1 220
Šírka kotla	mm	575
Hĺbka kotla	mm	1 250
Krytie el. častí	IP	IP 40
Max. elektrický príkon (pri zapaľovaní)	W	600
Prevádzkový elektrický príkon	W	90
Účinnosť kotla	%	90,6
Trieda kotla podľa emisie CO (podľa EN 303-5)	–	4
Teplota spalín pri menovitom výkone	°C	143
Predpísané palivo	–	drevené pelety d = 6 – 10 mm, l = 35 mm max.
Priemerná spotreba paliva	kg.h <sup>-1</sup>	2,4 – 6,9
Objem vody v kotle	l	62
Rozsah nastavenia teploty vykurovacej vody	°C	60 – 90
Pripojovacie napätie	V / Hz	~ 230 / 50

## ROZMERY





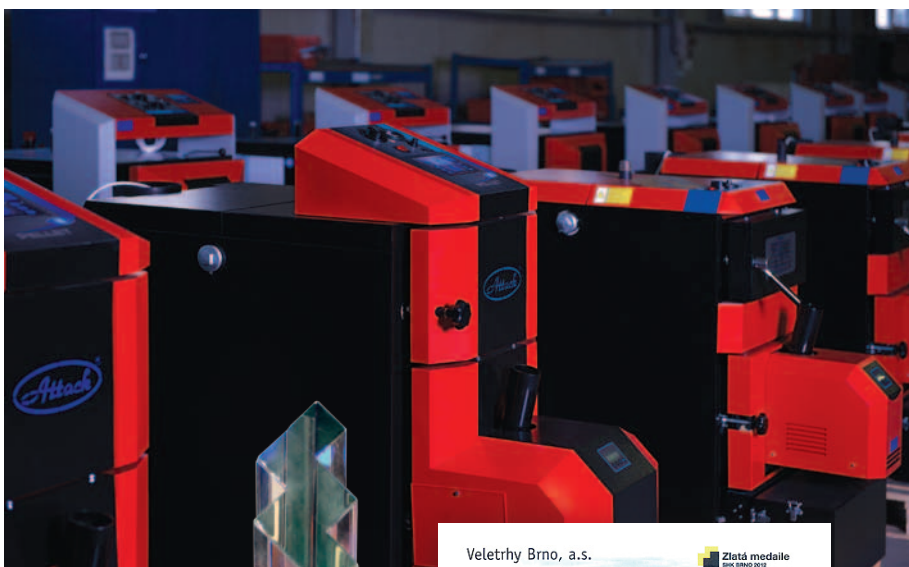
## CHARAKTERISTIKA KOTLOV ATTACK PELLET 30 AUTOMATIC PLUS

Kotly ATTACK PELLET 30 s regulovaným výkonom 8 – 30 kW sú určené na vykurovanie rodinných domov a priemyselných objektov. Kotel je taktiež možné vybaviť **elektrickým vykurovacím telesom** s výkonmi 2,4 – 6 kW, ktoré je vybavené vlastným prevádzkovým aj havarijným termostatom.

Základom kotla je vodou chladené kotlové teleso, ktorého zvarenec je zhotovený z plechov zo špeciálnej kotlovej ocele s hrúbkou 4 až 6 mm, čo kotlu **zaručuje dlhú životnosť**. Výmenník je rúrový, s turbulátormi, ktoré zlepšujú prenos tepla do vykurovacej vody a súčasne sú využívané na čistenie výmenníka, čím zabezpečujú jeho rovnomernú účinnosť.

Horenie prebieha v nerezovom horáku určenom na spaľovanie (drevených peliet). **Palivo je zapálené automaticky pomocou elektrickej špi-rály zabudovanej v horáku**. Optimálne podmienky horenia a regulácia výkonu je riešená **elektronicky ovládanou dodávkou paliva** a prívodu vzduchu v závislosti na užívateľom nastavených požadovaných parametroch vykurovania a prípravy teplej úžitkovej vody. Konštrukcia horáka, spaľovacej komory a výmenníka zaručujú optimálne horenie všetkých spáliteľných zložiek. Teleso kotla je izolované minerálnou vlnou, dizajn dotvára opláštenie s povrchovou úpravou realizovanou práškovou technológiou.

Kotel je vybavený **automatickým čistením rúrového výmenníka kotla** v intervaloch zhodných s **automatickým odvodom popola** do výnosného kontajnera.



## POPIS

Konštrukčne je kotol tvorený spaľovacou komorou s prepážkami, rúrovým výmenníkom tepla. Za výmenníkom tepla vstupujú spaliny do zberača spalín s dymovodom, ktorý je možné otočením príruby o 180° orientovať horizontálne alebo vertikálne. V telese kotla je zabudovaný horák na drevené pelety.

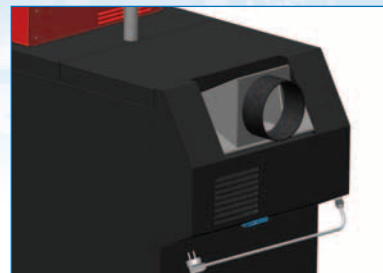
Kotol **ATTACK PELLET 30 AUTOMATIC Plus** možno doobjednaním vybaviť šnekovým podávačom paliva (1,5 m), ktorý zabezpečuje plynulú dopravu paliva a taktiež zásobníkom peliet s objemom 450 l (rozmer zásobníka 1 024 x 705 x 830 mm).

Ďalšou alternatívou je možnosť použitia externého textilného zásobníka peliet tzv big-bagu.

Pri spaľovaní drevených peliet v kotle **ATTACK®** dochádza k minimálnej tvorbe popola, ktorého množstvo závisí od kvality peliet a predstavuje približne **1 %** spotrebovaného paliva.

Model kotla **ATTACK PELLET 30 AUTOMATIC Plus** je navyše vybavený automatickým systémom odoberania popola do prepravného kontajnera, ktorého objem zaručí vysypanie popola podľa sezóny a intenzity prevádzky kotla raz za vykurovaciu sezónu.

Kotol je tiež možné vybaviť elektrickým vykurovacím telesom s výkonmi **2,4 – 6 kW**.

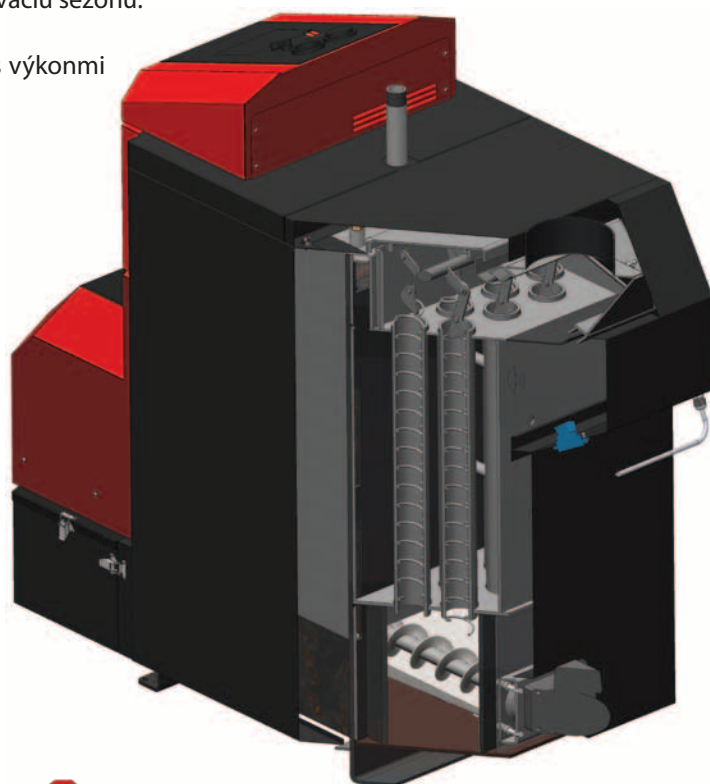


## OVLÁDANIE KOTLA

Kotol na spaľovanie peliet **ATTACK PELLET 30 AUTOMATIC Plus** je ovládaný prostredníctvom ovládacieho panela na hornom opláštení kotla.



1. Hlavný vypínač kotla – zapne / vypne kotol od siete
2. Vypínač horáka – prepína horák medzi pohotovostným a prevádzkovým režimom
3. Kotlový termostat – nastavenie prevádzkovej teploty kotla
4. Termomanometer
5. Reset tlačidlo – pod krytkou
6. Poistka 10 A / 250 V
7. Príprava pre zabudovanie regulátora REGUMAX



## PALIVO

Odporúčaným palivom pre kotol **ATTACK PELLET 30** sú drevené pelety s max. vlhkosťou **12 %**, priemerom **6 – 10 mm** a maximálnou dĺžkou **35 mm**.

Odporúčaný obsah popola do **1 %**.

Predpísané palivo by malo mať výhrevnosť **15 – 17,5 MJ/kg**.



## POPIS HORÁKA ATTACK 30

**Nerezový horák ATTACK 30** je založený na princípe padania paliva – peliet – z podávača paliva cez prírodnú hadicu a rúru na rošt, kde prebieha spaľovanie.

Horák pracuje **v plne automatickom režime** počnúc vyhodnotením potreby dodávky tepla, dodávkou paliva, elektrickým zapálením, rozhorením, horením, vypnutím, dohorením, čistením a prechodom do pohotovostného režimu.

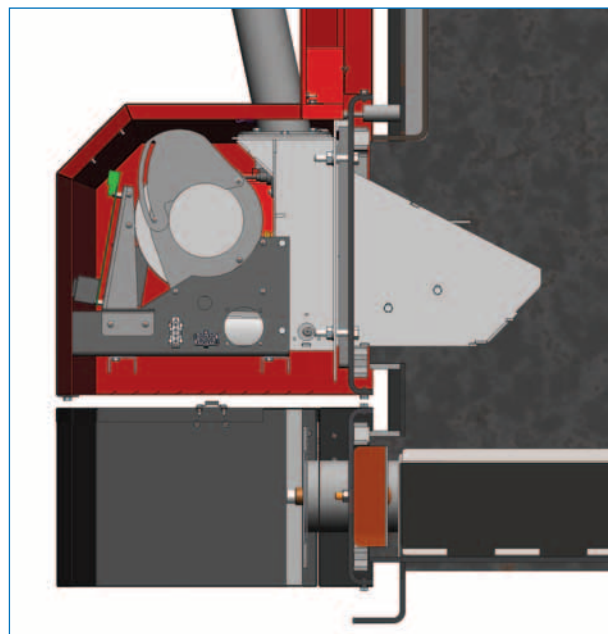
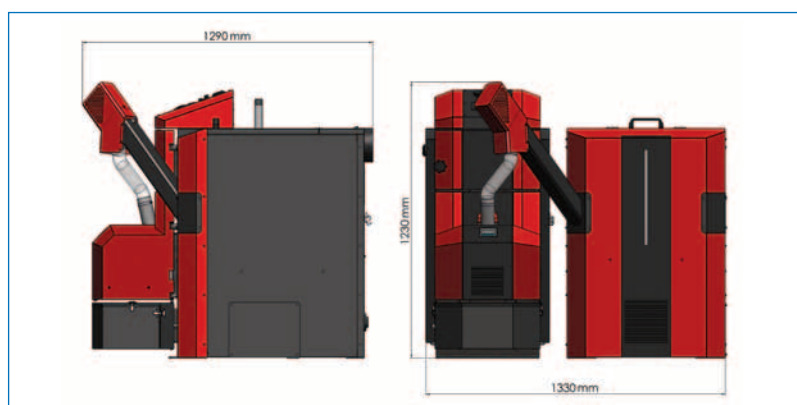
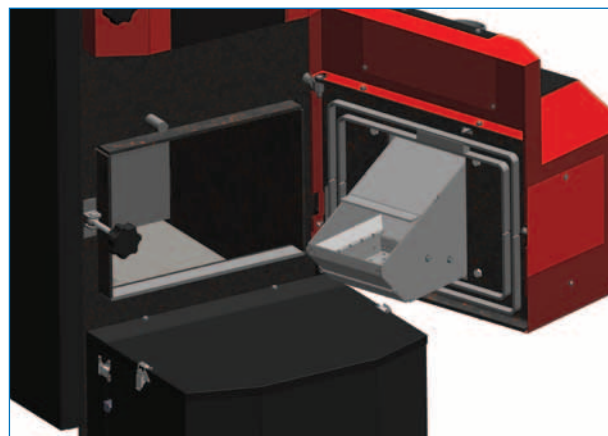
**Rozsah výkonu horáka je 8 až 30 kW, ktorý je možné nastaviť skokovo po 2 kW.**

Horák má z výroby prednastavený rozsah výkonu 14 – 30 kW, ktorý je rozdelený do troch stupňov: 1. (14 kW), 2. (22 kW) a 3. (30 kW).

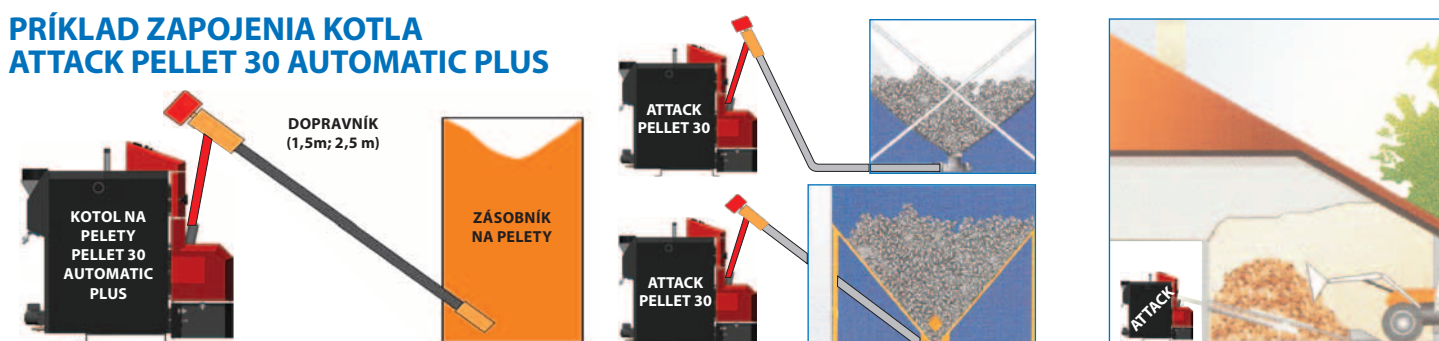
**Rozsah výkonu je možné meniť v dvoch úrovniach – 8 až 12 kW a 14 až 30 kW v rozšírenom menu.**

**Horák sa čistí automaticky** po každom dohorení, alebo sa po určitom časovom intervale prevádzky, nastavenom užívateľom, **automaticky vysunie rošt**, ktorý sa očistí pohybom proti škrabke. Nečistoty ako popol a spekanie vypadnú otvorom v rošte.

Teleso horáka, rošt, plech zapalovača a škrabka sú vyrobené z kvalitnej, žiaruvzdornej nehrdzavejúcej ocele.



## PRÍKLAD ZAPOJENIA KOTLA ATTACK PELLET 30 AUTOMATIC PLUS



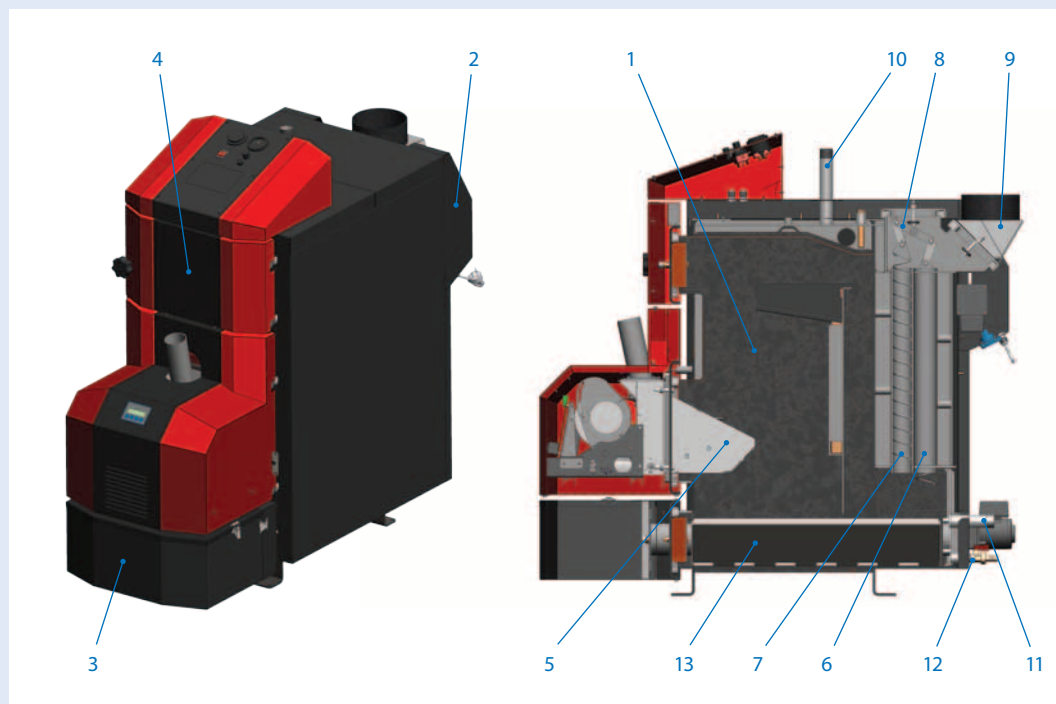
## PRÍKLAD INŠTALÁCIE



Požadovaný rozmer pre kotolňu s kotlom **ATTACK PELLET 30 AUTOMATIC Plus** v zapojení s **450 l** zásobníkom peliet a akumuláčnou nádobou **ATTACK AS**



## POPIS KOTLA ATTACK PELLET 30 AUTOMATIC PLUS



### LEGENDA:

1. Teleso kotla
2. Opláštenie
3. Box na popol
4. Dvere kontrolného otvoru
5. Horák
6. Rúrový výmenník
7. Turbulátory
8. Tiahlo ovládania turbulátorov
9. Odvod spalín
10. Stúpačka 1"
11. Spiačka 1"
12. Dopúšťací ventil 1/2"
13. Popolník





# SPÔSOB OCHRANY A ZVÝŠENIA ŽIVOTNOSTI KOTLA

## REGUMAT ATTACK-OVENTROP

Pri nízkej teplote vratnej vody (pod 50°C) vstupujúcej do kotla, dochádza na vnútorných ocelových stenách kotla k tvorbe škodlivých kyselín, kondenzátu a dehtu, ktorých pôsobením dochádza k poškodzovaniu ocelových stien kotla. **Vhodným riešením ochrany pred týmto nepriaznivým javom a zároveň spôsobom zvýšenia životnosti kotla je použitie zmiešavacieho zariadenia – Regumat ATTACK-OVENTROP.** Inštaláciou zmiešavacieho zariadenia sa vytvorí kotlový a vykurovací okruh. Zmiešavacie zariadenie ATTACK-OVENTROP pri nastavení termostatickej hlavice na 5 – 6 stupni udržiava teplotu vratnej vykurovacej vody vstupujúcej do kotla nad 65°C a tým predchádza možnosti poškodzovaniu ocelových stien kotla. **Zmiešavacie zariadenie ATTACK-OVENTROP zaručuje výrazne dlhšiu životnosť kotla.**

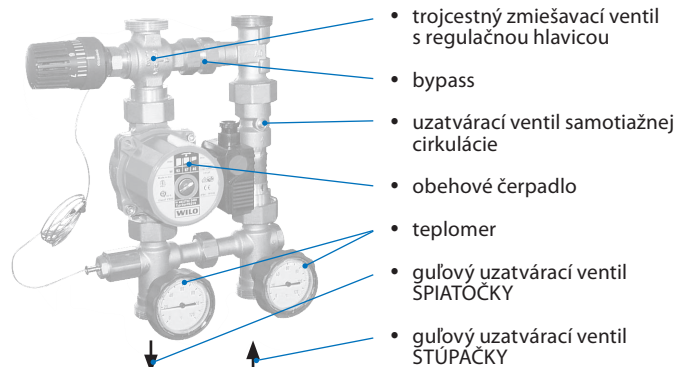
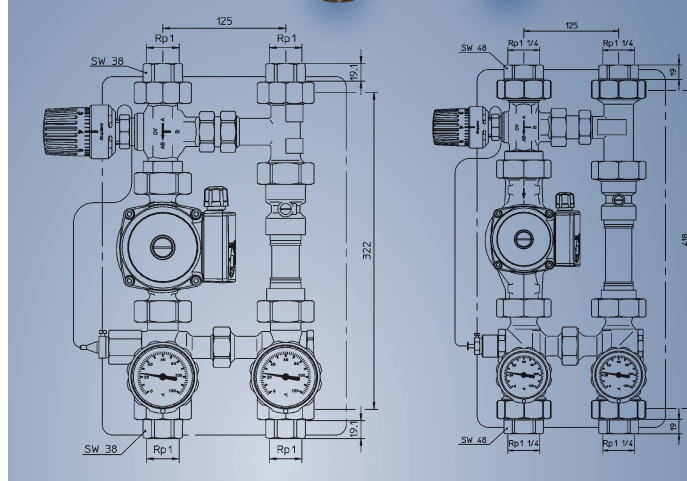
Regumat ATTACK-OVENTROP sa skladá z trojcestného zmiešavacieho ventilu, termostatickej hlavice s kapilárou, bypassu, ventilu pre samotiažnu cirkuláciu (alt.prirodzenú cirkuláciu), trojstupňového obehového čerpadla, uzatváracích ventilov, teplomerov a tepelnej izolácie. **Výhoda tohto riešenia spočíva v kompaktnosti, jednoduchošti obsluhy a zaručenej ochrany ocelového výmenníka kotla.**

### Regumat ATTACK-OVENTROP pre kotol:

ATTACK DP, DPX 15, 25, 35, ATTACK PELLET 30, ATTACK WOOD & PELLET – DN25 / je možné objednať s nízkoenergetickým čerpadlom ATTACK DP, DPX 45 – DN32



Regumat ATTACK – OVENTROP		
Svetlosť	DN25	DN32
Max. tlak	10 bar	10 bar
Max. teplota	120°C	120°C
Hodnota Kvs	3,9	5,3
Stavebná výška izolácie	365 mm	472 mm
Šírka izolácie	250 mm	250 mm
Osová vzdialenosť	125 mm	125 mm



## PRÍSLUŠENSTVO KU KOTLOM ATTACK PELLET

### AKUMULAČNÉ NÁDRŽE ATTACK

Spoločnosť ATTACK, s.r.o. je najväčší výrobca akumulčných nádrží v SR a ponúka ich v najširšom sortimente::

### ATTACK AK, AS

Akumulačné nádrže **ATTACK AK, AS** sú vyrobené z kvalitnej ocele pre akumuláciu a následnú distribúciu tepelnej energie z kotla na biomasu napr. **ATTACK DP, DPX, PELLET 30**



**Automatic Plus, WOOD & PELLET** a pod. Model **ATTACK AS** je navyše osadený jedným výmenníkom na pripojenie do solárneho systému.

**ATTACK AK:** 9x nátrubok G 1 1/2", 4x nátrubok G 1/2"

**ATTACK AS:** 9x nátrubok G 1 1/2", 4x nátrubok G 1/2", 2x nátrubok G 1" – solárny okruh

## ATTACK HR, HRS

Akumulačné nádrže **ATTACK HR, HRS** sú vyrobené z kvalitnej ocele a slúžia nielen na akumuláciu vody pre vykurovanie, ale i na výrobu TÚV s vnútorným smaltovaným zásobníkom. Model **ATTACK HRS** je navyše osadený jedným výmenníkom na pripojenie do solárneho systému.

Tieto typy nádrží majú zabudovanú horčíkovú anódu v zásobníku TÚV pre zvýšenie odolnosti voči korózii.

**ATTACK HR:** 10x nátrubok G 1 1/2", 6x nátrubok G 1/2", 2x nátrubok G 1" – TÚV

**ATTACK HRS:** 10x nátrubok G 1 1/2", 6x nátrubok G 1/2", 2x nátrubok G 1" – solárny okruh, 2x nátrubok G 1" – TÚV

## ATTACK TUV, TUVS

Akumulačné nádrže **ATTACK TUV, TUVS** sú vyrobené z kvalitnej ocele a slúžia nielen na akumuláciu vody pre vykurovanie, ale sú navrhnuté pre prípravu TÚV v medenej špirále.

Model **ATTACK TUVS** je navyše osadený jedným výmenníkom na pripojenie do solárneho systému.

**ATTACK TUV:** 8x nátrubok G 1 1/2", 5x nátrubok G 1/2", 2x nátrubok G 1" – TÚV

**ATTACK TUVS:** 8x nátrubok G 1 1/2", 5x nátrubok G 1/2", 2x nátrubok G 1" – solárny okruh, 2x nátrubok G 1" – TÚV

## ATTACK S, SS – STRATIFIKAČNÉ AKUMULAČNÉ NÁDRŽE

**ATTACK S** – vychádza z typu **ATTACK AK**. Vo vnútri zásobníka je inštalovaný disk a stratifikačná rúra, ktoré umožňujú vrstvenie vody podľa teploty. Tento konštrukčný prvok zabezpečuje rôzne teplotné vrstvy pri vstupoch, ako aj výstupoch.

**ATTACK SS** – Vychádza z typu **ATTACK AS** a **ATTACK S**. Je navyše osadená jedným výmenníkom na pripojenie do solárneho systému.

**ATTACK S:** 8x nátrubok G 1 1/2", 5x nátrubok G 1/2", 2x nátrubok G 1" – TUV

**ATTACK SS:** 8x nátrubok G 1 1/2", 5x nátrubok G 1/2", 2x nátrubok G 1" – solárny okruh, 2x nátrubok G 1" – TUV

Technické údaje o všetkých modeloch akumulačných nádrží nájdete na našom webe [www.attack.sk](http://www.attack.sk)



## VÝHODY INŠTALÁCIE S AKUMULAČNÝMI NÁDRŽAMI:

- vyrovnanie nerovnomerného výkonu kotla a zvýšenie komfortu
- nižšia spotreba paliva – kotol pracuje na plný výkon, teda s optimálnou účinnosťou
- vysoká životnosť kotla a komína – pri prevádzke na plný výkon je tvorenie dechtov a kyselín minimálne
- možnosť kombinácie s inými spôsobmi vykurovania (akumulačná elektrina, solárne zariadenia)
- možnosť kombinácie radiátorov s podlahovým kúrením
- vyšší komfort obsluhy

## EKVITERMICKÝ REGULÁTOR ATTACK REGUMAX

**Ekvitermický regulátor ATTACK REGUMAX** je špičkový regulačný prvok pre peletové kotly ATTACK PELLET.

Regulátor ATTACK REGUMAX je určený na reguláciu systémov vykurovania vrátane regulácie teplej úžitkovej vody. Používa sa na reguláciu nízkoteplotných a teplovodných systémov. K regulátoru je možné tiež pripojiť dva druhy izbových jednotiek (bezdisplejová a displejová).

**Ekvitermický regulátor ATTACK REGUMAX** v sebe spája jednoduchosť inštalácie so širokými možnosťami použitia.

## REGULÁTOROM ATTACK REGUMAX JE MOŽNÉ VO VYKUROVACOM SYSTÉME RIADIŤ:

- primárny kotlový okruh drevosplyňujúceho kotla
- nabíjanie a vybíjanie akumulačných nádrží
- solárny systém na ohrev TÚV alebo dohrev UK
- viac vykurovacích okruhov s rozdielnymi teplotnými úrovňami
- alternatívny tepelný zdroj, ohrev TÚV
- voľné programovateľné vstupy



## REŽIMY ČINNOSTI

Kúrenie s časovým programom a bez časového programu, útlmový režim, letná prevádzka, manuálny režim, režim automatického ovládania.

## FUNKCIA HODÍN

Kúrenie s vlastným týždňovým časovým programom, ohrev TUV s týždenným časovým programom, 15 prázdninových období.

## TECHNICKÉ ÚDAJE

Sietové napájanie	~ 230 V +6 % / -10 %
Frekvencia	50...60 Hz
Výkon	max. 5,8 VA
Doporučená poisťka	max. 6,3 VA pomalá
Stupeň ochrany	IP 30
Rozmery (vrátane panelu)	144 x 96 x 75 mm (Š x V x H)

## OVLÁDACÍ PANEL

**Multifunkčný displej** s podsvietením a zrozumiteľne zobrazenými údajmi

**Tlačidlá pre nastavenie**  
• Ručné ovládanie

- Výber pre všetky programy kúrenia
- Nastavenie vykurovacích kriviek
- Informácie – prehľad teplôt a prevádzkových stavov



**Multifunkčné tlačidlo** jednoduché nastavenie otočením a stlačením

- Tlačidlá na rýchly prístup**
- Požadovaná denná teplota
  - Požadovaná útlmová teplota
  - Požadovaná teplota TUV

## JEDNODUCHÁ MONTÁŽ

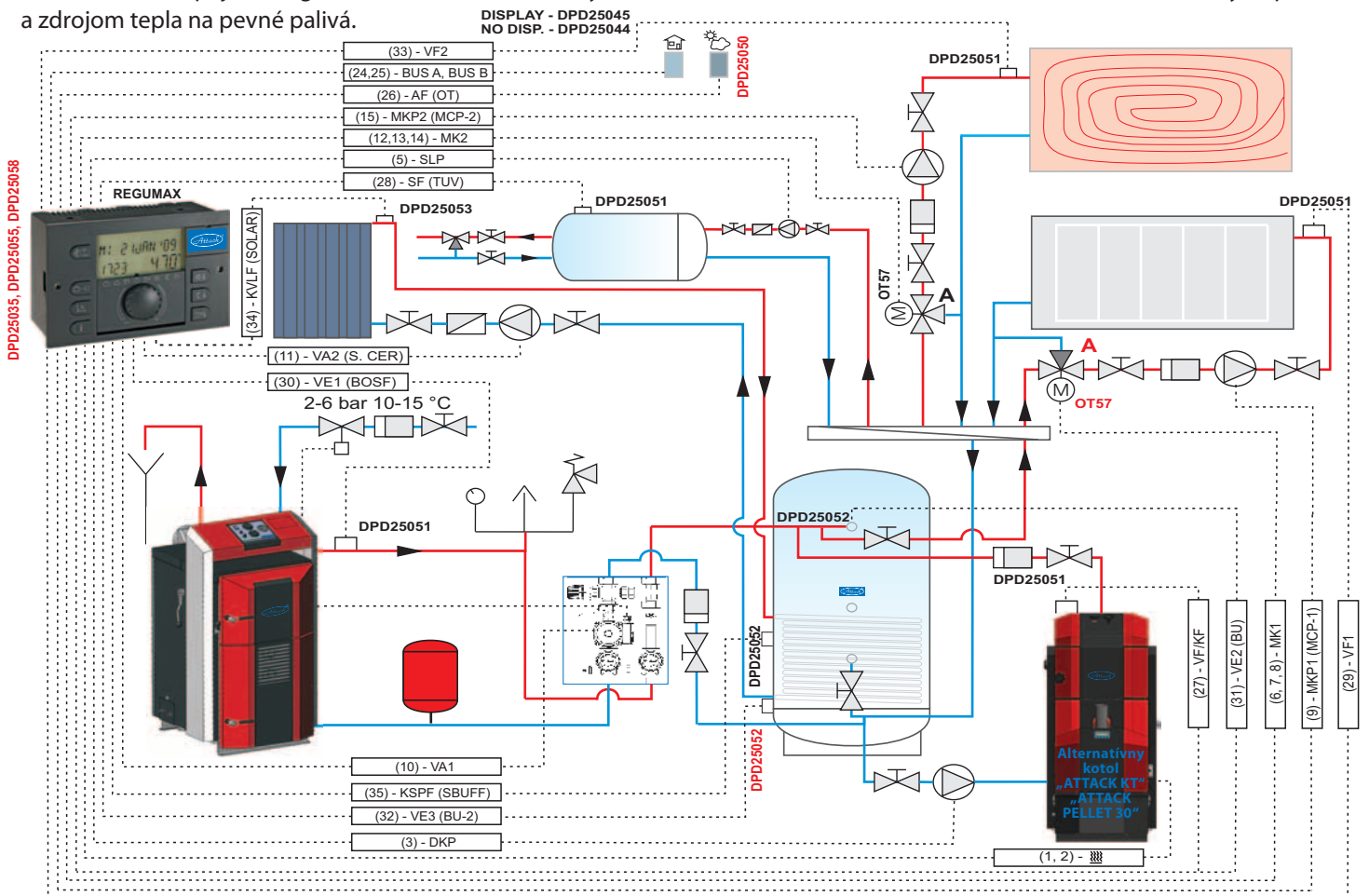
Jednoduchá a rýchla inštalácia je zabezpečená pripojovacou svorkovnicou, pripojovacím modulom alebo pripojovacím modulom s pružinovou svorkovnicou pre montáž na stenu.

## VÝHODY ATTACK REGUMAX

- Široké možnosti použitia, ekonomická výhodnosť
- Prednastavené základné programy na jednoduchšie projektovanie a uvedenie do prevádzky
- Viacjazyčné menu – CZ, DE, GB, FR, IT, NL, ES, PT, HU, PL, RO, RU, TR, S, N
- Intuitívne ovládanie pomocou tlačidiel so symbolmi, jednoduché multifunkčné tlačidlo, veľkoplošný textový displej
- Jednoduché rozšírenie systému do malej siete – možnosť spájania viacerých regulátorov do komunikačnej siete
- Externý spínací modem umožňuje diaľkové prepínanie režimov regulátora
- Sofistikované riadenie vykurovacej sústavy poskytujúce najvyšší komfort obsluhy
- Ekvitermické riadenie teploty vykurovacej vody
- Vysoká univerzálnosť pre rôzne varianty vyhotovenia vykurovacích sústav s použitím drevosplyňujúceho kotla

## PRÍKLAD ZAPOJENIA REGULÁTORA ATTACK REGUMAX

Univerzálne zapojenie regulátora REGUMAX s externým zásobníkom na TUV, dvoma zmiešavacími okruhmi, solárnymi panelmi a zdrojom tepla na pevné palivá.





ATTACK, s.r.o.  
Dielenská Kružná 5020  
038 61 Vrútky  
Slovakia

Tel: +421 43 4003 101  
Fax: +421 43 4003 106  
E-mail: [kotle@attack.sk](mailto:kotle@attack.sk)  
Web: [www.attack.sk](http://www.attack.sk)



Výrobca ATTACK s.r.o. si vyhradzuje právo technických zmien výrobkov bez predchádzajúceho upozor-  
nenia. • ATTACK, s.r.o. producer reserves the right to change technical parameters and dimensions of  
boilers without previous warning. • Der Hersteller ATTACK, s.r.o. behält sich das Recht der technischen  
Veränderungen an Produkten ohne eine vorige Warnung. • Изготовитель ATTACK оставляет за собой  
право изменения технических параметров и размеров котла без предыдущего предупреждения.  
• Le producteur ATTACK Sàrl. réserve le droit des modifications techniques sans l'avertissement précé-  
dent. • Productor ATTACK, s.r.o. reserva el derecho de cambios técnicos sin advertencia anterior.



ATTACK, s.r.o. – 10/2013