



DREVOSPLYŇOVACÍ KOTOL
ATTACK SLX, DPX, DP
STANDARD / PROFI / LAMBDA TOUCH / COMBI PELLET



WWW.ATTACK.SK

O SPOLOČNOSTI ATTACK



O SPOLOČNOSTI ATTACK, S.R.O.

- Najvýznamnejší slovenský výrobca tepelnej techniky
- Spokojní zákazníci vo viac ako 49 krajinách sveta
- Široký sortiment výrobkov
- 44 predajných pobočiek v SR
- 709 servisných organizácií v SR
- 3 centrá vývoja a výskumu na Slovensku
- Viac ako 150 zamestnancov (SK, CZ, HU)
- Držiteľ certifikátu kvality ISO 9001 pre výrobu kotlov, servis a manažment

PRODUKTOVÉ PORTFÓLIO

Produktové portfólio firmy ATTACK, s.r.o. sa vyznačuje širokým sortimentom výrobkov ATTACK®, ktoré je rozlíšené podľa typu daného produktu, výkonu a druhu paliva

- drevo
- zemný plyn / LPG-propán
- solárna technika
- akumuláčn é nádrže
- drevné pelety, resp. biomasa
- elektrická energia
- zásobníky TUV
- radiátory

V súčasnosti má spoločnosť ATTACK, s.r.o. najširšie produktové portfólio výrobkov oproti konkurenčným výrobným firmám.

OCENENIA



Spoločnosť ATTACK, s.r.o. sa snaží o to, aby každý jej výrobok patril vo svojej triede k tým najlepším. Najvýstižnejšie o tom svedčí aj množstvo ocenení z medzinárodných výstav doma i v zahraničí, ktoré udeľuje viacčlenná komisia z odborných kruhov, a ktorými sa môžu pochváliť takmer všetky skupiny vyrábaných výrobkov.

CERTIFIKÁTY

Spoločnosť ATTACK, s.r.o. je držiteľom certifikátu kvality ISO 9001:

- pre návrh a vývoj kotlov,
- pre výrobu kotlov,
- servis zariadení a kotlov



Všetky výrobky ATTACK® sú kvalitné prémiové produkty vyrobené najmodernejšou technológiou na základe najnovšieho výskumu. Výrobky majú certifikáty CE, TÜV, GOST od renomovaných skúšobní vo svete.

VÝSKUM A VÝVOJ

Spoločnosť ATTACK, s.r.o. má vlastné výskumné a vývojové centrum. Pri vývoji sa kladú priority na vývoj sofistikovaných a inovátorských produktov vysokej kvality, ktoré dokážu obstať v konkurenčnom boji na európskych, ale aj svetových trhoch.

Všetky výrobky ATTACK® sú navrhované a vyvíjané v súlade s príslušnými normami, špecifikáciami, právnymi a ostatnými predpismi.

Výber komponentov do výrobkov ATTACK® podlieha najprísnejším kritériám a môžu byť použité jedine spoľahlivé a dlhoročnou prevádzkou overené komponenty a materiály od renomovaných dodávateľov.

Pri vývoji ATTACK, s.r.o. nekooperuje s inými výrobcami, ale snaží sa byť vždy o krok vpredu pred konkurenciou.

VÝROBNÝ ZÁVOD ATTACK

Montáž stacionárnych a nástenných kotlov

Spoločnosť ATTACK, s.r.o. vyrába výrobky vo vlastných výrobných halách s členením výroby na kotly na biomasu liatinové a oceľové, nástenné plynové kotly a stacionárne liatinové kotly

Výroba kotlov na biomasu

Spoločnosť ATTACK, s.r.o. disponuje najnovšou a najmodernejšou technológiou pre výrobu kotlov (zváracie robotizované pracoviská, laserové pracoviská, ...) čo v mnohých oblastiach preyšuje súčasný európsky štandard a podstatne zvyšuje kvalitu a životnosť finálnych výrobkov.

Technológia výroby kotlov na biomasu

Na kvalitu výrobkov ATTACK® sú kladené najvyššie požiadavky. Kotly sú vyrábané zo špeciálneho kotlového plechu.



PREČO SI VYBRAŤ ZNAČKU ATTACK?

- Počas svojej existencie vyrobila spoločnosť viac ako 500 000 výrobkov
- Výrobky ATTACK sú vyrobené najmodernejšími výrobnými technológiami
- Inovatívne riešenia
- Produkty majú vynikajúce spotrebiteľské a emisné hodnoty

- Kompletná technická podpora
- Špičkové výrobky s najvyššou kvalitou, funkčnosťou a dizajnom
- Zákazníci a partneri majú možnosť zaškolenia kdekoľvek na svete
- Široký sortiment výrobkov na biomasu, plyn a solárna technika od jedného výrobcu

EXPORTNÉ AKTIVITY

Exportné aktivity ATTACK, s.r.o. sú rozvinuté vo viac než 49 krajinách sveta a ich počet stále narastá. V súčasnosti spoločnosť exportuje výrobky do všetkých krajín EÚ, Ruska, USA, Kanady, na Nový Zéland, ... Najväčší záujem v zahraničí je o moderné drevosplyňujúce a peletové kotly, ktoré sú v súčasnosti veľmi žiadané v Európe a na americkom kontinente, ale aj o stacionárne plynové kotly, ktoré spoločnosť spoľahlivo reprezentujú až na ďalekej Sibíri.

V rôznych krajinách je dopyt po rôznych produktoch. Ku každému zákazníkovi preto pristupuje ATTACK, s.r.o. osobitne, aby vedela uspokojiť konkrétne požiadavky a tak rozšíriť rady na-



ších spokojných zákazníkov. Vďaka širokej ponuke produktov sa spoločnosť ATTACK, s.r.o. darí uspokojiť naozaj každého.

Modelová rada 9000



ATTACK W&P

• ATTACK WOOD & PELLET

- **Výkon:** drevo 25 kW, pelety 30 kW
- **Účinnosť:** drevo 90,5 %, pelety 90,4 %

Inovatívny kombinovaný kotol – 2 prevádzkové režimy – maximálne pohodlie zákazníka

Nadštandardne objemná násypka kotla, ktorá zabezpečí dlhšiu výdrž vykurovania na jedno naloženie paliva

Automatické čistenie turbulátorov a peletovej komory – najvyšší komfort čistenia

Suchý plášť umiestnený po obvode celej nakladacej komory – zvýšená ochrana proti dechtovaniu komory

Horák na pelety s plne automatickým riadením prevádzky (t. j. zapálením a vyhasnutím), s funkciou automatického čistenia a vlastnou diagnostikou chýb

Automatické spaľovanie peliet a dreva – jeden komín

Nerezový horák ATTACK – spaľovacia komora a rošt horáka vyrobené z kvalitnej nerezovej ocele

Automatické čistenie roštu nastaviteľné v závislosti od kvality použitých peliet

Automatický prechod z prevádzky na drevo na prevádzku na pelety – flexibilná voľba paliva

Vyspelá a moderná elektronika so 6-palcovým dotykovým displejom LAMBDA Touch - najpokročilejšie technológie riadenia procesu spaľovania pre dosiahnutie vynikajúcich hodnôt emisií a účinnosti

Komfort zákazníka, prevádzková spoľahlivosť, jednoduchá obsluha a údržba

Viacstupňový koncept bezpečnosti – príjemný pocit bezpečia

Spoľahlivé sledovanie prítomnosti plameňa pomocou fotobunky

Možnosť prikladať veľké kusy dreva, čo zákazníkovi šetrí čas pri delení dreva, kedy klasickú metrovicu delí len raz na 0,5 m kusy

Možnosť spustenia, monitorovania, riadenia a vypnutia kotla cez internet a pomocou aplikácie v Smartphone

Možnosť ľavého aj pravého prevedenia dvierok
Súčasťou kotla je cyklónový odľučovač

Možnosť umiestnenia zásobníka peliet vedľa kotla, aj mimo neho do vzdialenosti 10 m

Modelová rada 8000



ATTACK PELLET

- **ATTACK PELLET 30 AUTOMATIC Plus**
- **ATTACK PELLET Touch**

- **Rozsah výkonu:** 8 – 30 kW
- **Účinnosť:** 90,6 %

Vysoko účinný rúrkový výmenník osadený špirálovými turbulátormi, ktoré zaisťujú lepší prenos tepla vo výmenníku, vyššiu účinnosť kotla, pričom slúžia aj na jeho čistenie

Horák na pelety s plne automatickým riadením prevádzky (t. j. zapálením a vyhasnutím), s funkciou automatického čistenia a vlastnou diagnostikou chýb

Automatické čistenie rúrkového výmenníka

Automatická prevádzka kotla, zaručujúca vysoký komfort obsluhy

Automatické odoberanie popola do výnosného kontajnera

Automatické podávanie paliva

Nerezový horák ATTACK – spaľovacia komora a rošt horáka vyrobené z kvalitnej nerezovej ocele

Automatické čistenie roštu nastaviteľné v závislosti od kvality použitých peliet

Možnosť pripojenia rôznych typov podávačov paliva

Zabezpečovacie prvky zabráňujúce spätnému horeniu, 4-násobné istenie proti prehriatiu – havarijný, kotlový, spalínový termostat a dochladzovací okruh

Možnosť dokurovania elektrickou špirálou až do výkonu 6 kW, ktorá svojou funkciou môže plniť aj protimrazovú ochranu

Modelová rada 7000



ATTACK SLX

- **ATTACK SLX 20 – 55 STANDARD**
- **ATTACK SLX 20 – 55 PROFI**
- **ATTACK SLX 20 – 55 LAMBDA Touch**
- **ATTACK SLX 15 – 50 COMBI Pellet**

- **Výkonová škála:** 20 – 55 kW
- **Účinnosť:** 91,0 – 91,7 %

Vysoko účinný rúrkový výmenník „spaliny-voda“ s pohyblivými turbulátormi

Nadštandardný objem nakladacej komory kotla, aký na trhu nenájdete, od 200 – 230 l, ktorá zabezpečí dlhšiu dobu horenia na jedno naloženie paliva

Čistenie výmenníka turbulátormi, pohybom páky, čistý výmenník = vysoká účinnosť = zníženie prevádzkových nákladov, úspora paliva

Suchý plášť umiestnený po obvode celej nakladacej komory – zvýšená ochrana proti dechtovaniu komory

Modulovateľné otáčky ventilátora – modifikácie PROFI ver. PID, LAMBDA Touch

Odťahový ventilátor pre rovnomerné a efektívne spaľovanie a bezprašnú prevádzku

Možnosť prikladať veľké kusy dreva, čo zákazníkovi šetrí čas pri delení dreva, kedy klasickú metrovicu delí len raz na 0,5 m kusy

Automatické ovládanie rozkurovacej klapky, spojené s otváraním a zatváraním prikladacích dvierok

Možnosť modifikácie LAMBDA Touch – najpokročilejšia technológia riadenia procesu spaľovania pre dosiahnutie vynikajúcich hodnôt emisií a účinnosti

Vylepšená elektronika s plynulou PID reg. otáčok ventilátora na základe teploty spalín – modifikácie PROFI ver. PID

Žiarobetonové tvarovky odolné do teploty 1 350 °C, čo zaručuje najlepšie parametre spaľovania a životnosť kotla

MODELOVÁ ŠTRUKTÚRA KOTLOV ATTACK

NOVÁ MODELOVÁ RADA KOTLOV ATTACK NA DREVO A PELETY

Modelová rada 6000



ATTACK DPX

- ATTACK DPX 15 – 45 STANDARD
- ATTACK DPX 15 – 45 PROFI
- ATTACK DPX 15 – 45 LAMBDA Touch
- ATTACK DPX 15 – 50 COMBI Pellet

- Výkonová škála: 15 – 45 kW
- Účinnosť: 90,1 – 91,3 %

Vysoko účinný rúrkový výmenník „spaliny-voda“ s pohyblivými turbulátormi

Objemná nakladacia komora kotla, ktorá zabezpečí dlhšiu výdrž vykurovania na jedno naloženie paliva

Čistenie výmenníka turbulátormi, pohybom páky – čistý výmenník = vysoká účinnosť = zníženie prevádzkových nákladov, úspora paliva

Vylepšená elektronika s plynulou PID reg. otáčok ventilátora na základe teploty spalín – modifikácie PROFI ver. PID

Modulovateľné otáčky ventilátora – modifikácie PROFI ver. PID, LAMBDA Touch

Odťahový ventilátor pre rovnomerné a efektívne spaľovanie a bezprašnú prevádzku

Možnosť prikladať veľké kusy dreva (od 25 kW), čo zákazníkovi šetrí čas pri delení dreva, kedy klasickú metrovicu delí len raz na 0,5 m kusy

Automatické ovládanie rozkurovacej klapky spojené s otváraním a zatváraním prikladacích dvierok

Možnosť modifikácie LAMBDA Touch – najpokročilejšie technológie riadenia procesu spaľovania pre dosiahnutie vynikajúcich hodnôt emisií a účinnosti

Možnosť spaľovania alternatívnych palív, ako sú jadrá z olív a kocková drevina, v automatických horákoch s výkonmi 30 a 50 kW – modifikácie COMBI Pellet

Žiarobetónové tvarovky odolné do teploty 1 350 °C, čo zaručuje najlepšie parametre spaľovania a životnosť kotla

Modelová rada 5000



ATTACK DP

- ATTACK DP 25 – 95 STANDARD
- ATTACK DP 25 – 95 PROFI
- ATTACK DP 15 – 50 COMBI Pellet

- Výkonová škála: 15 – 45 kW
- Účinnosť: 85,3 – 86,2 %

Plochý rebrový výmenník kotla

Objemná nakladacia komora kotla, ktorá zabezpečí dlhšiu výdrž vykurovania na jedno naloženie paliva

Komfort zákazníka, prevádzková spoľahlivosť, jednoduchá obsluha a údržba

Vyrobený zo špeciálnej kotlovej ocele hrúbky 6 mm pre zabezpečenie dlhej životnosti kotla

Modulovateľné otáčky ventilátora - modifikácia PROFI ver. PID

Odťahový ventilátor pre rovnomerné a efektívne spaľovanie a bezprašnú prevádzku

Možnosť prikladať veľké kusy dreva, čo zákazníkovi šetrí čas pri delení dreva, kedy klasickú metrovicu delí len raz na 0,5 m kusy

V prevedení ľavé aj pravé otváranie dvierok

Možnosť spaľovania alternatívnych palív, ako sú jadrá z olív a kocková drevina, v automatických horákoch s výkonmi 30 a 50 kW – modifikácie COMBI Pellet

Žiarobetónové tvarovky odolné do teploty 1 350 °C, čo zaručuje najlepšie parametre spaľovania a životnosť kotla

Modelová rada 3000



ATTACK FD AUTOMAT PELLET, BIOHEAT

- ATTACK FD 25 AUTOMAT
- ATTACK FD 20 – 42 PELLET
- ATTACK FD 20 – 42 BIOHEAT

- Výkon: 25 kW FD AUTOMAT
8 – 30 kW FD PELLET
6 – 25 kW FD BIOHEAT
- Účinnosť: 90,72 % FD AUTOMAT
88 % FD PELLET
87 % FD BIOHEAT

Plne automatická prevádzka horáka (ver. PELLET)

Kompaktný dizajn, jednoduché ovládanie, zobrazovanie informácií na LCD

Účinnosť kotla pri menovitom výkone 88 % (ver. PELLET)

Automatické čistenie roštu nastaviteľné v závislosti od kvality použitých peliet (ver. PELLET)

Automatický štart – zapálenie a ukončenie procesu horenia

Presné meranie intenzity plameňa prostredníctvom fotobunky

Možnosť nastavenia výkonu v rozsahu 8 – 30 kW

Riadenie prevádzky horáka prostredníctvom izbového termostatu, alebo teplotnej sondy

Možnosť korekcie spaľovania v závislosti od použitého paliva

Kvalitná nerezová oceľ spaľovacej komory a roštu horáka

Zabezpečovacie prvky zabráňujúce opätovnému horeniu, 4-násobné istenie proti prehriatiu – havarijný, kotlový, spalínový termostat a dochladzovací okruh

Viacjazyčné menu, možnosť nastavenia širokej škály parametrov

Zobrazovanie prevádzkových stavov

Diagnostika porúch

SPLYŇOVACÍ KOTOL NA DREVO

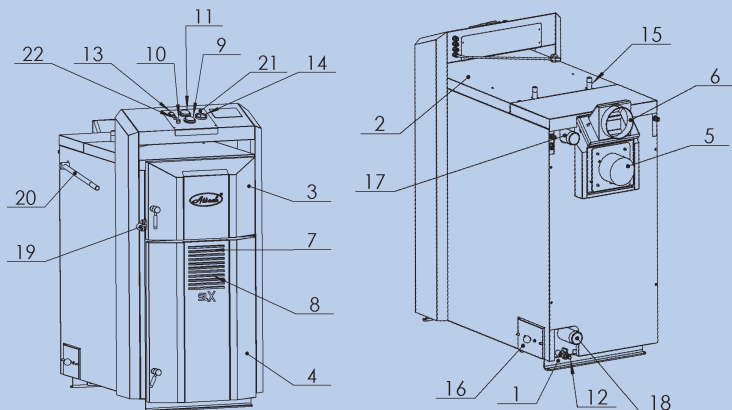
Splyňovací kotol **ATTACK SLX** v modifikáciách **STANDARD, PROFI, LAMBDA Touch** a **COMBI Pellet** je určený pre úsporné a ekologicky šetrné vykurovanie rodinných domov, chatiek, malých prevádzok, dielní a podobných objektov. Predpísaným palivom pre kotol **ATTACK SLX** je suché drevo, alebo pelety. Pri plnom využití nakladacej komory drevom je možnosť nepretržitého horenia 8 až 12 hodín.

PREDNOSTI KOTLA

- Moderný a inovatívny dizajn ekologického kotla
- Vysokoučinný rúrkový výmenník „spaliny-voda“ s turbulátormi
- Účinnosť kotla 91,0 – 91,7 %
- Široká výkonová škála kotla 20 – 55 kW
- 4 modifikácie – STANDARD, PROFI, LAMBDA Touch a COMBI Pellet
- Vysoká účinnosť presahujúca 91 % vďaka rúrkovému výmenníku vybavenému špeciálnymi pohyblivými turbulátormi
- Čistenie výmenníka turbulátormi, pohybom páky, čistý výmenník = vysoká účinnosť = zníženie prevádzkových nákladov, úspora paliva
- Nadštandardný objem nakladacej komory kotla, aký na trhu nenájdete, od 200 – 230 l, ktorá zabezpečí dlhšiu výdrž vykurovania na jedno naloženie paliva
- Suchý plášť umiestnený po obvode celej nakladacej komory – zvýšená ochrana proti dechtovaniu komory
- Možnosť spaľovania mäkkého aj tvrdého dreva, drevených briekiet

- Možnosť prikladať veľké kusy dreva – dĺžka komory je 690 mm (od 20 kW), čo zákazníkovi šetrí čas pri delení dreva, kedy klasickú metrovicu delí na polmetrové kusy
- Minimálne množstvo popola
- Zdokonalené spaľovanie a nižšia spotreba dreva
- Znameníť emisie a účinnosť
- Komfort zákazníka, prevádzková spoľahlivosť a jednoduchá obsluha a údržba
- Vyrobený zo špeciálnej kotlovej ocele hrúbky 6 mm pre zabezpečenie dlhej životnosti kotla
- Odťahový ventilátor pre rovnomerné a efektívne spaľovanie a bezprašnú prevádzku
- Automatické ovládanie rozkurovacej klapky spojené s otváraním a zatváraním príkladacích dvierok
- Plynilo modulovateľné otáčky ventilátora (modifikácia PROFI, LAMBDA Touch)
- Možnosť verzie LAMBDA Touch – najpokročilejšia technológia riadenia procesu spaľovania pre dosiahnutie vynikajúcich hodnôt emisii a účinnosti
- V prevedení ľavé aj pravé otváranie dvierok
- Možnosť spaľovania alternatívnych palív ako sú jadrá z olív a kôstková drvina v automatických horákoch s výkonmi 30 a 50 kW (modifikácia COMBI Pellet)
- Automatické odstavenie kotla po vyhorení paliva
- Vybavený dochladzovacím okruhom proti prehriatiu vody v kotle
- Žiarobetonové tvarovky odolné do teploty 1 350 °C čo zaručuje najlepšie parametre spaľovania
- Kotol spĺňa kritériá najvyššej triedy podľa eur. normy EN303-5

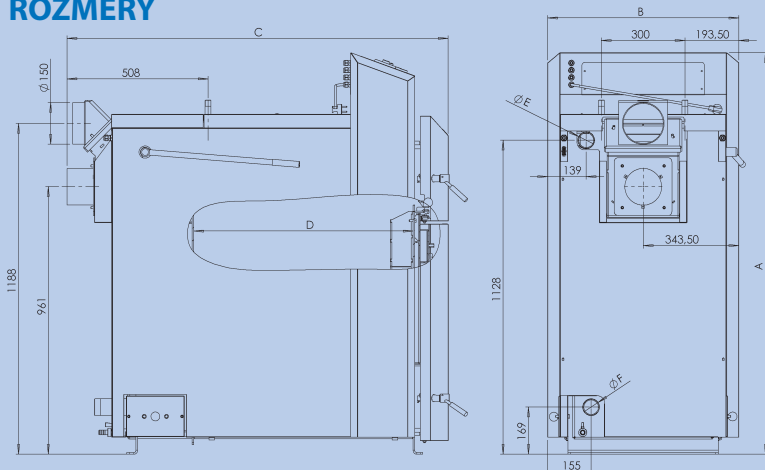
POPIS KOTLA ATTACK SLX



LEGENDA:

- | | |
|------------------------------------|-----------------------------|
| 1. Teleso kotla | 11. Spalinový termostat |
| 2. Horné veko predné | 12. Napúšťací ventil |
| 3. Dvierka plniacej komory | 13. Hlavný vypínač |
| 4. Dvierka spaľovacej komory | 14. Termomanometer |
| 5. Odťahový ventilátor | 15. Dochladzovací okruh |
| 6. Komín | 16. Veko čistiaceho otvoru |
| 7. Sanie prim. vzduchu | 17. Stúpačka |
| 8. Sanie sekund. vzduchu | 18. Spiatočka |
| 9. Kotlový termostat | 19. Tiahlo komínovej klapky |
| 10. Reset – havarijného termostatu | 20. Páka turbulátorov |
| | 21. Ovládacie panely |
| | 22. Elektrická poistka |

ROZMERY





TECHNICKÉ PARAMETRE

Parameter	Jednotka	SLX20	SLX25	SLX30	SLX35	SLX40	SLX45	SLX50	SLX55
Menovitý výkon (STANDARD)	kW	20	25	30	35	40	45	50	55
Rozsah výkonu (PROFI, LAMBDA Touch)	kW	8 – 20	10 – 25	12 – 30	14 – 35	16 – 40	18 – 45	20 – 50	22 – 55
Teplovýmenná plocha	m ²	2,95			3,32				
Objem nakladacej komory	dm ³	200			230				
Rozmer prikladacích dvierok	mm	235×445							
Predpísaný ťah komína	Pa	23							
Maximálny pracovný pretlak vody	kPa	250							
Hmotnosť kotla	kg	505			555				
Priemer odťahového hrdla	mm	150							
Výška kotla „A“	mm	1 442							
Šírka kotla „B“	mm	700							
Hĺbka kotla „C“	mm	1 340			1 440				
Dĺžka nakladacej komory „D“	mm	690			790				
Priemer stúpačky	"	G 6/4"			G 2"				
Priemer spiaťochy	"	G 6/4"			G 2"				
Stupeň krytia	IP	21							
Elektrický príkon	W	38		54		78			
Účinnosť kotla	%	91,7		91,3		91			
Trieda kotla podľa emisie CO (podľa EN 303-5)	–	5							
Teplota spalín pri men. výkone	°C	170	170	180	180	190	190	190	190
Hmotnostný prietok spalín pri men. výkone	kg/s	0,019	0,019	0,021	0,021	0,027	0,027	0,027	0,027
Maximálna hladina hluku	dB	65							
Typ paliva	–	Kusové drevo s relatívnou vlhkosťou 12 – 20 %, Ø 50 – 150 mm							
Priemerná spotreba paliva	kg h ⁻¹	6,3	6,5	8,9	9,1	11,5	11,75	11,85	12
Orientačná spotreba na sezónu	–	1 kW = 0,9 m ³							
Maximálna dĺžka polien	mm	650			750				
Objem vody v kotle	l	117			136				
Odporúčany objem akumulacnej nádrže	l	500	625	750	900	1 000	1 200	1 250	1 375
Pripojovacie napätie	V/Hz	~230/50							
Rozsah nastavenej teploty vykurovacej vody	°C	65 – 90							
Rozsah nastavenia priestorovej teploty	°C	10 – 27							
Zaťažiteľnosť kontaktov regulátora PROFI	–	2 A/~230 V							

SPLYŇOVACÍ KOTOL NA DREVO

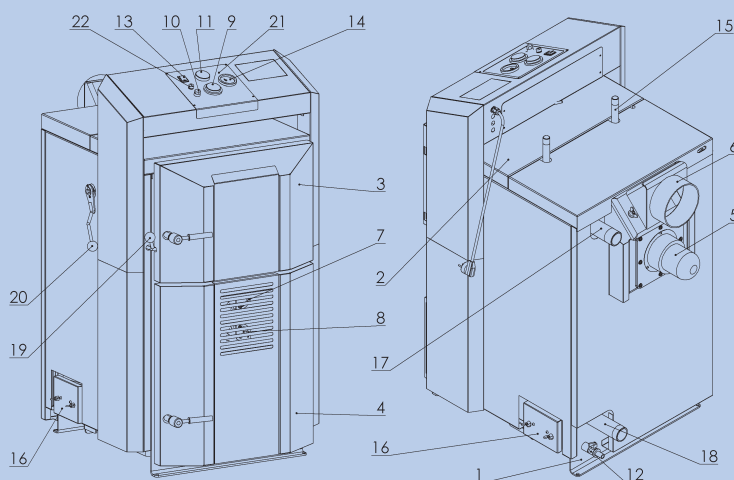
Splyňovací kotol **ATTACK DPX** v modifikáciách **STANDARD, PROFI, LAMBDA Touch** a **COMBI Pellet** je určený pre úsporné a ekologicky šetrné vykurovanie rodinných domov, chatiek, malých prevádzok, dielní a podobných objektov. Predpísaným palivom pre kotol **ATTACK DPX** je suché drevo, alebo pelety. Pri plnom využití nakladacej komory drevom je možnosť nepretržitého horenia 8 až 12 hodín.

PREDNOSTI KOTLA

- Moderný a inovatívny dizajn ekologického kotla
- Vysokoučinný rúrkový výmenník „spaliny-voda“ s turbulátormi
- Rokmi overená konštrukcia, tisíce spokojných zákazníkov
- Účinnosť kotla 90,1 – 91,3 %
- Široká výkonová škála kotla 15 – 45 kW
- 4 modifikácie – STANDARD, PROFI, LAMBDA Touch, COMBI Pellet
- Vysoká účinnosť spaľovania až 90 % vďaka rúrkovému výmenníku vybavenému špeciálnymi pohyblivými turbulátormi
- Čistenie výmenníka turbulátormi, pohybom páky, čistý výmenník = vysoká účinnosť = zníženie prevádzkových nákladov a úspora paliva
- Nadštandardne objemná nakladacia komora kotla, ktorá zabezpečí dlhšiu výdrž vykurovania na jedno naloženie paliva
- Možnosť spaľovania mäkkého aj tvrdého dreva, drevených briekiet

- Možnosť prikladať veľké kusy dreva – dĺžka komory je 590 mm (od 25 kW), čo zákazníkovi šetrí čas pri delení dreva, kedy klasickú metrovicu delí na polmetrové kusy
- Minimálne množstvo popola
- Komfort zákazníka, prevádzková spoľahlivosť a jednoduchá obsluha a údržba
- Vyrobený zo špeciálnej kotlovej ocele hrúbky 6 mm pre zabezpečenie dlhej životnosti kotla
- Odťahový ventilátor pre rovnomerné a efektívne spaľovanie a bezprašnú prevádzku
- Automatické ovládanie rozkurovacej klapky spojené s otváraním a zatváraním prikladacích dvierok
- Plynulo modulovateľné otáčky ventilátora (modifikácia PROFI, LAMBDA Touch)
- Automatické odstavenie kotla po vyhorení paliva
- Možnosť verzie LAMBDA Touch – najpokročilejšia technológia riadenia procesu spaľovania pre dosiahnutie vynikajúcich hodnôt emisií a účinnosti
- V prevedení ľavé aj pravé otváranie dvierok
- Možnosť spaľovania alternatívnych palív ako sú jadrá z olív a kôstková drvína v automatických horákoch s výkonmi 30 a 50 kW (modifikácia COMBI Pellet)
- Vybavený dochladzovacím okruhom proti prehriatiu vody v kotle
- Žiarobetónové tvarovky odolné do teploty 1 350 °C čo zaručuje najlepšie parametre spaľovania
- Kotol spĺňa kritériá najvyššej triedy podľa eurupskej normy EN303-5

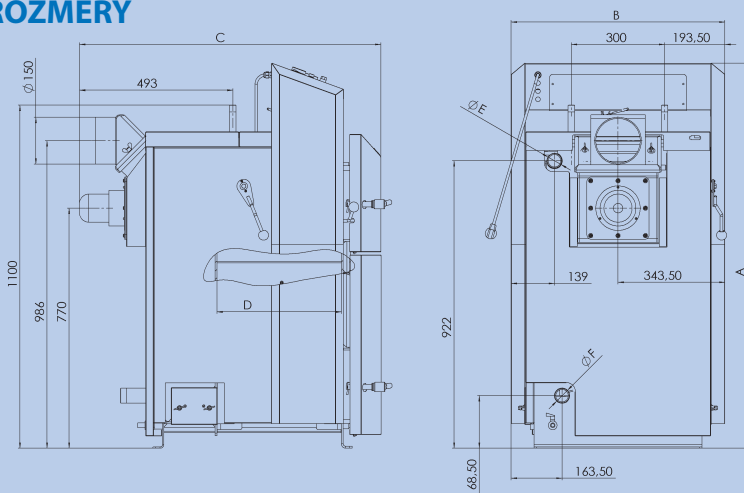
POPIS KOTLA ATTACK DPX



LEGENDA:

- | | |
|------------------------------------|-----------------------------|
| 1. Teleso kotla | 11. Spalinový termostat |
| 2. Horné veko predné | 12. Napúšťací ventil |
| 3. Dvierka plniacej komory | 13. Hlavný vypínač |
| 4. Dvierka spaľovacej komory | 14. Termomanometer |
| 5. Odťahový ventilátor | 15. Dochladzovací okruh |
| 6. Komín | 16. Veko čistiaceho otvoru |
| 7. Sanie primárneho vzduchu | 17. Stúpačka |
| 8. Sanie sekund. vzduchu | 18. Spiatočka |
| 9. Kotlový termostat | 19. Tiahlo komínovej klapky |
| 10. Reset – havarijného termostatu | 20. Páka turbulátorov |
| | 21. Ovládacie panely |
| | 22. Elektrická poistka |

ROZMERY





TECHNICKÉ PARAMETRE

Parameter	Jednotka	DPX15	DPX25	DPX30	DPX35	DPX40	DPX45
Menovitý výkon (verzia STANDARD)	kW	15	25	30	35	40	45
Rozsah výkonu (verzia PROFI, verzia LAMBDA Touch)	kW	6 – 15	10 – 25	12 – 30	14 – 35	16 – 40	18 – 45
Teplovýmenná plocha	m ²	1,98	2,52	2,78	2,78	3,03	3,03
Objem nakladacej komory	dm ³	82	125	158	158	190	190
Rozmer prikladacích dvierok	mm	235x445	235x445	235x445	235x445	235x445	235x445
Predpísaný ťah komína	Pa	23	23	23	23	23	23
Max. pracovný pretlak vody	kPa	250	250	250	250	250	250
Hmotnosť kotla	kg	370	430	460	460	490	490
Priemer odťahového hrdla	mm	150	150	150	150	150	150
Výška kotla „A“	mm	1 240	1 240	1 240	1 240	1 240	1 240
Šírka kotla „B“	mm	700	700	700	700	700	700
Hĺbka kotla „C“	mm	840	1 240	1 340	1 340	1 440	1 440
Dĺžka nakladacej komory „D“	mm	400	590	690	690	790	790
Priemer stúpačky	"	G 6/4"				G 2"	
Priemer spiatočky	"	G 6/4"				G 2"	
Stupeň krytia	IP	21					
Elektrický príkon	W	32	38	48	54	54	78
Účinnosť kotla	%	91,3	90,4	90,1	90,1	90,2	90,2
Trieda kotla podľa emisie CO (podľa EN 303-5)	-	5					
Teplota spalín pri men. výkone	°C	170	170	180	180	190	190
Hmot. prietok spalín pri men. výkone	kg/s	0,019	0,019	0,021	0,021	0,027	0,027
Maximálna hladina hluku	dB	65					
Typ paliva	-	Kusové drevo s relatívnou vlhkosťou 12 % – max. 20 %, Ø 50 – 150 mm					
Priemerná spotreba paliva	kg h ⁻¹	3,9	6,5	7,8	9,1	10,4	11,75
Orientačná spotreba na sezónu	-	1 kW = 0,9 m ³					
Max. dĺžka polien	mm	350	550	650	650	750	750
Objem vody v kotle	l	80	100	110	110	128	128
Doporučovaný objem akumuláčnej nádrže	l	375	625	750	900	1 000	1 200
Pripojovacie napätie	V/Hz	~230/50					
Rozsah nastavenia teploty vykurovacej vody	°C	65 – 90					
Rozsah nastavenia priestorovej teploty	°C	10 – 27					
Zaťažiteľnosť kontaktov kotlového regulátora (verzia PROFI)	-	2 A/~230 V					

SPLYŇOVACÍ KOTOL NA DREVO

Splyňovací kotol **ATTACK DP** v modifikáciách **STANDARD, PROFI** a **COMBI Pellet** je určený pre úsporné a ekologicky šetrné vykurovanie rodinných domov, chatiek, malých prevádzok, dielní a podobných objektov. Predpísaným palivom pre kotol **ATTACK DP** je suché drevo, alebo pelety. Pri plnom využití nakladacej komory drevom je možnosť nepretržitého horenia 8 až 12 hodín.

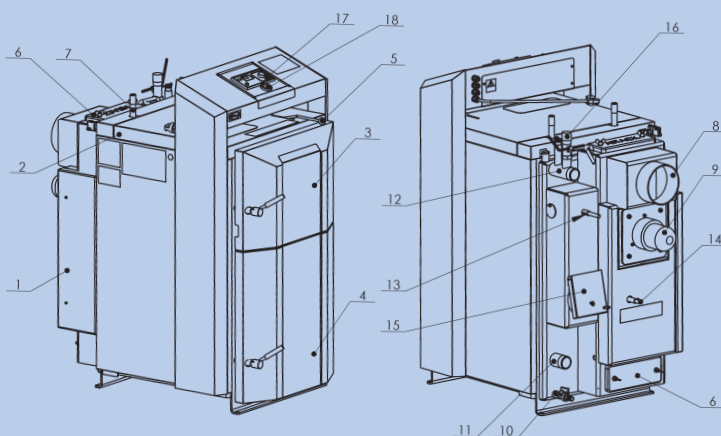
PREDNOSTI KOTLA

- Moderný a inovatívny dizajn ekologického kotla
- Plochý rebrový výmenník kotla
- Rokmi overená konštrukcia, tisíce spokojných zákazníkov
- Vysoká účinnosť spaľovania – nízka spotreba paliva a nízka produkcia emisií
- Účinnosť kotla 85,3 – 86,2 %
- Široká výkonová škála kotla 25 – 95 kW
- 3 modifikácie – STANDARD, PROFI, COMBI Pellet
- Nadštandardne objemná nakladacia komora kotla, ktorá zabezpečí dlhšiu výdrž vykurovania na jedno naloženie paliva
- Možnosť spaľovania mäkkého aj tvrdého dreva, drevených brikiet



- Možnosť prikladat veľké kusy dreva – dĺžka komory je 580 mm (od 25 kW), čo zákazníkovi šetrí čas pri delení dreva, kedy klasickú metrovicu delí na polmetrové kusy
- Minimálne množstvo popola
- Komfort zákazníka, prevádzková spoľahlivosť a jednoduchá obsluha a údržba
- Vyrobený zo špeciálnej kotlovej ocele hrúbky 6 mm pre zabezpečenie dlhej životnosti kotla
- Odťahový ventilátor pre rovnomerné a efektívne spaľovanie a bezprašnú prevádzku
- Plynilo modulovateľné otáčky ventilátora (modifikácia PROFI)
- Automatické odstavenie kotla po vyhorení paliva
- V prevedení ľavé aj pravé otváranie dvierok
- Možnosť spaľovania alternatívnych palív, ako sú jadrá z oliv a kôstková drvina, v automatických horákoch s výkonomi 30 a 50 kW (modifikácia COMBI Pellet)
- Vybavený dochladzovacím okruhom proti prehriatiu vody v kotle
- Žiarobetonové tvarovky odolné do teploty 1 350 °C, čo zaručuje najlepšie parametre spaľovania

POPIS KOTLA ATTACK DP

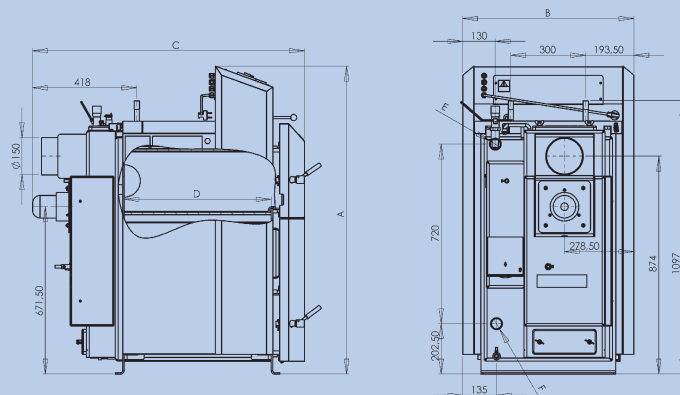


LEGENDA:

1. Teleso kotla
2. Horné veko predné
3. Plniace dvierka
4. Dvierka spaľovacej komory

5. Ovládanie klapky odťahu
6. Čistiaci otvor výmenníka
7. Dochladzovací okruh
8. Odťah spalín
9. Odťahový ventilátor

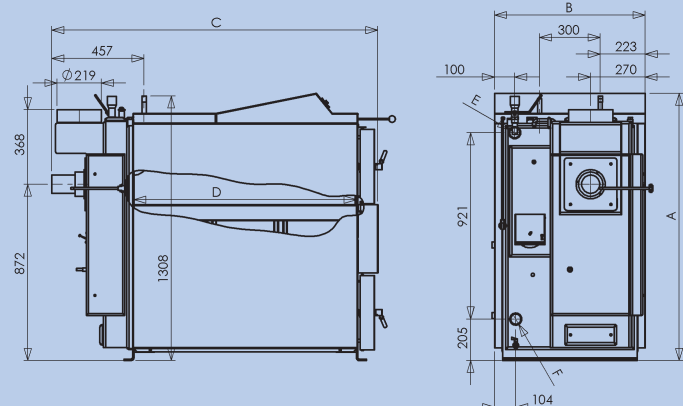
ROZMERY KOTLA ATTACK DP 25 – 45



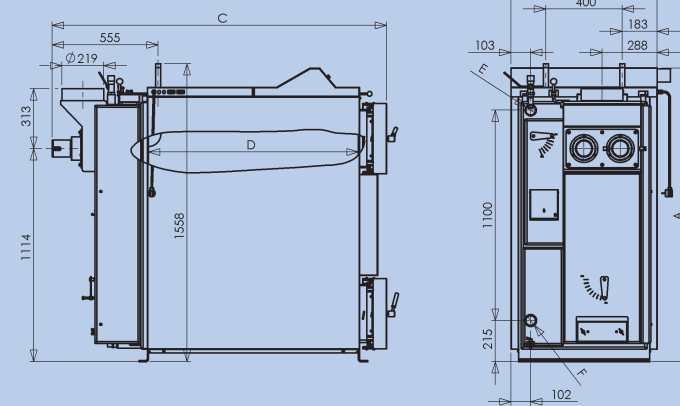
10. Vypúšťací ventil
11. Spiatočka
12. Stúpačka
13. Ovládanie primárneho vzduchu
14. Ovládanie sekundárneho vzduchu

15. Klapka prívodu vzduchu
16. Termostatický regulátor
17. Riadiaca elektronika
18. Združený termomanometer

ROZMERY KOTLA ATTACK DP 75



ROZMERY KOTLA ATTACK DP 95





TECHNICKÉ PARAMETRE

Parameter	Jednotka	DP25	DP35	DP45	DP75	DP95
Menovitý výkon (verzia STANDARD)	kW	25	35	45	75	95
Rozsah výkonu (verzia PROFI)	kW	10 – 25	14 – 35	18 – 45	30 – 75	38 – 95
Teplovýmenná plocha	m ²	1,52	1,74	1,95	3,6	5,6
Objem nakladacej komory	dm ³	125	158	190	360	440
Rozmer prikladacích dvierok	mm	235×445	235×445	235×445	292×542	292×542
Predpísaný ťah komína	Pa	23	23	23	23	25
Max. pracovný pretlak vody	kPa	250	250	250	250	250
Tlaková strata na strane vody (ΔT 10K)	kPa	2,1	4,0	6,1	8,8	8,8
Tlaková strata na strane vody (ΔT 20K)	kPa	0,6	0,8	1,1	1,6	1,6
Hmotnosť kotla	kg	370	405	430	650	800
Priemer výstupného hrdla spalín	mm	150	150	150	219	219
Výška kotla „A“	mm	1 240	1 240	1 240	1 320	1 535
Šírka kotla „B“	mm	700	700	700	750	766
Hĺbka kotla „C“	mm	1 090	1 190	1 295	1 600	1 750
Dĺžka nakladacej komory „D“	mm	590	690	790	1 100	1 100
Priemer stúpačky	"	G 6/4"	G 6/4"	G 2"	G 2"	G 2"
Priemer spiaťochy	"	G 6/4"	G 6/4"	G 2"	G 2"	G 2"
Stupeň krytia	IP	21	21	21	21	21
Elektrický príkon	W	38	38	48	54	108
Účinnosť kotla	%	85,3	85,3	86	86,2	80,6
Trieda kotla podľa emisie CO (podľa EN 303-5)	-	3	3	3	3	3
Teplota spalín pri menovitom výkone	°C	230	225	220	262	287
Hmotnostný prietok spalín pri menovitom výkone	kg/s	0,019	0,021	0,027	0,045	0,059
Max. hladina hluku	dB	65	65	65	65	65
Typ paliva	-	Kusové drevo s relatívnou vlhkosťou 12 % – max. 20 %, Ø 50 – 150 mm				
Priemerná spotreba dreva	kg/h	7,75	9,75	11,75	18,7	29,2
Orientačná spotreba dreva za sezónu	-	1 kW = 0,9 m ³				
Max. dĺžka polien	mm	550	650	750	1 000	1 000
Doba prevádzky pri max. výkone	h	3	3	3	3	3
Objem vody v kotle	l	68	78	87	164	250
Odporúčaný objem akumuláčnej nádrže	l	625	900	1 200	1 800	2 400
Pripojovacie napätie	V/Hz	~230/50				
Rozsah nastavenia teploty vykurovacej vody	°C	65 – 90				
Rozsah nastavenia priestorovej teploty	°C	10 – 27				
Zaťažiteľnosť kontaktov kotlového regulátora (verzia PROFI)	-	2 A/~230 V				

MODIFIKÁCIE KOTLOV ATTACK SLX, DPX A DP

Splyňovacie kotly **ATTACK®** sú vybavené tromi typmi regulácie: **STANDARD, PROFI** a **LAMBDA Touch**.

HLAVNÉ VÝHODY RADY KOTLOV ATTACK SLX, DPX

Rada kotlov **ATTACK 7000 – SLX** a **ATTACK 6000 – DPX** je vybavená účinnším rúrkovým výmenníkom „spaliny-voda“. Vo výmenníku sú osadené špeciálne pohyblivé turbulátory, ktoré slúžia k brzdeniu a vytváraniu turbulentného prúdenia spalín cez výmenník, čím sa dosahuje vyššieho prestupu tepla cez oceľovú stenu výmenníka do vykurovacej vody. Turbulátory zároveň slúžia na vyčistenie výmenníka, čím ho udržiavajú čistý, kedy výmenník dosahuje najefektívnejšie prevádzkové parametre – vysokú účinnosť.

Z technického hľadiska sa jedná o radu kotlov s vysokou účinnosťou, nízkou teplotou spalín a efektívnejším spaľovacím procesom. **Dosahovaná účinnosť kotla ATTACK SLX je vyššia ako 91 %, u kotla ATTACK DPX je 90 %.** Inštaláciou účinnšieho kotla rady **ATTACK SLX** dôjde k značnému zníženiu prevádzkových nákladov, premietnutých v úspore paliva oproti kotlom s nižšou účinnosťou spaľujúcich rovnaké palivo.

Z celospoločenského hľadiska sa jedná o environmentálne priaznivý zdroj, ktorý spaľuje drevnú biomasu, ktorá je CO₂ neutrálnym palivom.

Z hľadiska tvorby škodlivých emisií je počas prevádzky pri verzii **LAMBDA Touch** dosahovaná priemerná hodnota koncentrácie CO v spalínach na úrovni pod 200 mg/m³ prepočítaných na 10 % O₂.

Podľa platnej európskej normy EN303-5, ktorá klasifikuje kotly na pevné palivá podľa účinnosti a tvorby emisií do jednotlivých tried, kotol **ATTACK SLX, DPX** (verzia **LAMBDA Touch**) **dosahuje v najlepšej triede podľa tejto normy viac ako 5-násobne nižšiu koncentráciu škodlivých emisií CO** v spalínach ako je jej povolený limit!

ATTACK SLX, DPX, DP STANDARD

Splyňovací kotol **ATTACK SLX, DPX, DP STANDARD** je ovládaný kotlovým a spalínovým termostatom.

ATTACK SLX, DPX, DP – STANDARD



POPIS:

- 1. Reset** – ochrana kotla proti prekurieniu (po dosiahnutí vyššej teploty ako 110 °C dôjde k odpojeniu kotla od elektrickej siete)
- 2. Poistka** – ochrana kotla proti el. skratu
- 3. Hlavný vypínač** – zapnutie kotla a v prípade potreby umožňuje vypnúť celý kotol
- 4. Spalínový termostat** – pri poklese teploty spalín pod nastavenú hodnotu dôjde k vypnutiu ventilátora
- 5. Kotlový termostat** – slúži na nastavenie požadovanej teploty vody v kotle (pri prekročení nastavenej teploty dôjde k vypnutiu ventilátora a kotol pracuje na min. výkon, po poklese nastavenej teploty dôjde k opätovnému zapnutiu ventilátora a kotol pracuje na max. výkon).
- 6. Termomanometer** – ukazuje výstupnú teplotu a aktuálny tlak vykurovacej vody v kotle

ATTACK SLX, DPX, DP **PROFI**

ATTACK PROFÍ generácie „PID“ je pokročilý regulátor, ktorý umožňuje moduláciu tepelného výkonu v splyňovacích kotloch **ATTACK®** pomocou zmeny otáčok ventilátora. Obsahuje prehľadný displej, kde je možné ľahko identifikovať potrebné informácie a tým zjednodušuje ovládanie kotla.

ATTACK SLX, DPX, DP PROFÍ je vylepšený o spôsob regulácie **PID** a dokáže plynule ovládať otáčky ventilátora podľa teploty vody a spalín a tým dosahuje optimálnu účinnosť. Regulátor obsahuje aj pokročilú logiku riadenia Fuzzy logic, ktorá umožňuje optimálnu úpravu pracovného cyklu splyňovacieho procesu tak, aby dochádzalo k čo najmenším stratám tepelnej energie.

Kotol vybavený regulátorom **ATTACK PROFÍ „PID“** dokáže riadiť vykurovací systém vybavený čerpadlom nabíjania akumuláčnej nádrže, akumuláčnou nádržou, cirkulačným čerpadlom vykurovacích okruhov a izbovým termostatom tak, aby dochádzalo k čo najmenším stratám energie. Regulátor je tiež možné nastaviť a pripojiť tak, aby bolo možné riadiť čerpadlo vykurovacích okruhov a čerpadlo nabíjania nádrže na TÚV.

HLAVNÉ VÝHODY OVLÁDANIA:

- Vylepšená elektronika s plynulou PID reguláciou otáčok ventilátora na základe teploty spalín
- Fuzzy logic – úprava pracovného cyklu spaľovania dreva do ideálnych podmienok
- Vyššia účinnosť kotla a stabilné spaľovanie
- Viacero možností riadenia, vrátane čerpadla nabíjania akumuláčnej nádrže, čerpadla nabíjania TÚV, alebo cirkulačného čerpadla vykurovacích okruhov
- Možnosť riadenia cirkulačného čerpadla termostatom
- Prehľadný displej zobrazujúci prevádzku jednotlivých prvkov

ATTACK SLX, DPX, DP – PROFÍ



POPIS:

1. **0/1** – hlavný vypínač elektroniky
2. **OK** – tlačidlo pre potvrdenie parametrov v menu
3. **STOP** – tlačidlo vypnutia kotla a pohybu v menu
4. **START** – tlačidlo spustenia kotla a pohybu v menu
5. **Vrtuľka** – ikona zobrazujúca prevádzku ventilátora
6. **Vodovod** – ikona zobrazujúca prevádzku čerpadla nabíjania TÚV, alebo nabíjania akumuláčnej nádrže
7. **Čerpadlo** – ikona zobrazujúca prevádzku cirkulačného čerpadla vykurovacích okruhov
8. **Kľúč** – ikona zobrazujúca vstup do menu nastavení
9. **Výstražný trojuholník** – ikona zobr. upozornenie na nebezpečný stav
10. **Info** – ikona zobrazujúca pohyb v informačnom menu
11. **Termomanometer**

ATTACK SLX, DPX **LAMBDA TOUCH**

ATTACK SLX, DPX LAMBDA Touch je moderný splyňovací kotol na spaľovanie mäkkého i tvrdého dreva vybavený pokročilou logikou riadenia pre dosahovanie vysokej účinnosti, nízkych emisií a nízkej spotreby dreva. Spaľovací proces je veľmi presne riadený pomocou merania obsahu kyslíka v spalínach, primárnym a sekundárnym prívodom vzduchu do kotla a meniteľnými otáčkami odťahového ventilátora, čo umožňuje plynulú moduláciu výkonu kotla.

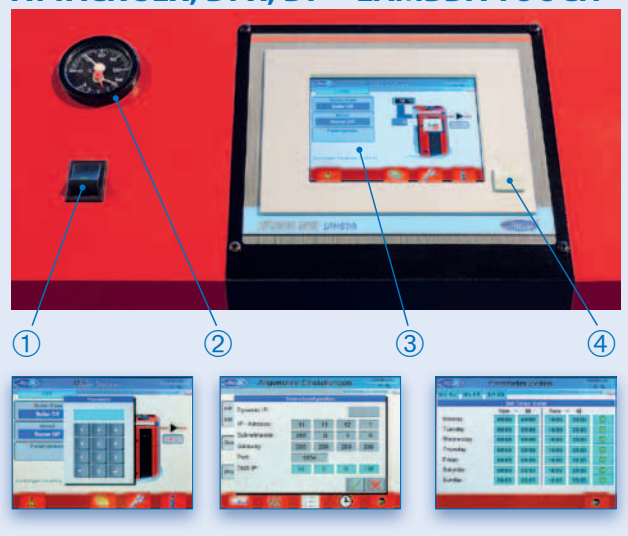
Elektroniku tvorí prehľadný dotykový displej, kde je možné rýchlo nájsť potrebné informácie a nastavenia. Softvér v elektronike je možné kedykoľvek jednoducho aktualizovať pomocou USB kľúča. Kotol možno pripojiť na internet pomocou LAN kábla a ovládať ho zo vzdialeného miesta, internetu alebo dokonca pomocou Smartphonu.

Kotol je navrhnutý s ohľadom na komfort zákazníka, preto je v tomto kotle rúrkový výmenník čistený automaticky motorom pomocou turbulátorov. Elektroniku kotla je možné rozšíriť o prídavné externé moduly, ktoré slúžia na ovládanie vykurovacích zmiešavacích okruhov, nádrže na TÚV, solárnych panelov, či iného automatického kotla. Ovládanie týchto zariadení možno potom vidieť jednoducho priamo na displeji kotla **ATTACK LAMBDA Touch**.

HLAVNÉ VÝHODY OVLÁDANIA:

- Elektronika s prehľadným dotykovým displejom
- Dokonalé riadenie spaľovania pomocou lambda sondy
- Plynulá regulácia výkonu
- Automatické čistenie výmenníka turbulátormi
- Možnosť ovládania cez internet a Smartphone
- Možnosť rozšírenia prídavnými modulmi a ovládanie TÚV, MIX1, MIX2, Solár a pod.

ATTACK SLX, DPX, DP – LAMBDA TOUCH



POPIS:

1. **0/1** – hlavný vypínač elektroniky
2. **Termomanometer** – ukazuje výstupnú teplotu a aktuálny tlak vykurovacej vody v kotle
3. **Dotykový displej**
4. **Konektor USB**

KOMBINOVANÝ KOTOL NA DREVO A PELETY

Teplovodný kotol na drevo a pelety **ATTACK SLX, DPX, DP COMBI Pellet** je moderný zdroj tepla s novou konštrukciou výmenníka, kde je predpísaným palivom drevo a pri zabudovaní plne automatického nerezového horáka drevné pelety. Je to pokročilé riešenie poskytujúce zvýšený komfort vďaka plne automatickému horáku na pelety jednoducho zabudovateľnom do kotla a výhodu najlacnejšej tepelnej energie vyrobenej z dreva v splyňovacom kotle.

S možnosťou nastavenia výkonu horáka s automatickým čistením roštu, automatickým štartom a ukončením procesu horenia do oceľového telesa SLX, DPX, DP, vzniká kombinovaný kotol na pevné palivo a peletky. Peletový horák je umiestnený na polohovateľnom pantografe, čím možno jednoducho vložiť horák do horných dvierok kotla a tým v priebehu minúty urobiť zo splyňovacieho kotla kotol na pelety. Pokiaľ je k dispozícii drevo, horák je možné zase späť ľahko demontovať a kotol používať ako bežný splyňovací kotol.

Ovládanie kotla je tvorené regulátorom **PROFI „PID“** a elektronikou pre horák. Jedno alebo druhé je možné jednoducho vypnúť hlavným vypínačom a podľa toho pracovať s jedným alebo druhým palivom. Riešenie poskytuje možnosť výberu medzi dvoma horákmi s výkonmi 8 – 30 kW a 15 – 50 kW. Kotol je určený pre úsporné a ekologicky šetrné vykurovanie rodinných domov, chatiek, malých prevádzok, dielní a podobných objektov.

PREDNOSTI KOTLA

- Vysokoučinný rúrkový výmenník „spaliny-voda“ (rada SLX, DPX)
- Vysoká účinnosť spaľovania až 90 % vďaka rúrkovému výmenníku, ktorý je vybavený špeciálnymi pohyblivými turbulátormi na čistenie výmenníka (rada SLX, DPX)
- Nadštandardne objemná nakladacia komora kotla až do 230 l, ktorá zabezpečí dlhšiu výdrž vykurovania na jedno naloženie paliva
- Možnosť spaľovania dreva a peliet
- Kotol umožňuje prevádzku na drevo a plne automatickú prevádzku na pelety
- Komfort údržbára, prevádzková spoľahlivosť a jednoduchá obsluha a údržba
- Vyrobený zo špeciálnej kotlovej ocele hrúbky 6 mm pre zabezpečenie dlhej životnosti kotla
- Kotol je vybavený horákom z nerezovej ocele najvyššej kvality s automatickým čistením
- Možnosť jednoduchého zasunutia horáka do kotla pomocou pantografu a tým možná zmena paliva v priebehu 1 minúty
- Znížené prevádzkové náklady na sezónu vďaka možnosti kombinácie palív
- Možnosť krokovej modulácie výkonu horáka podľa typu horáka
- Možnosť úpravy kotla SLX, DPX, DP, ktorý je už v prevádzke, na SLX, DPX, DP COMBI Pellet pomocou nastavbového setu
- Plne automatická prevádzka horáka
- Kompaktný dizajn, jednoduché ovládanie, zobrazovanie informácií na LCD
- Automatické čistenie roštu nastaviteľné v závislosti od kvality použitých peliet
- Automatický štart a ukončenie procesu horenia pri spaľovaní peliet
- Presné meranie intenzity plameňa prostredníctvom fotobunky v režime kotla na pelety
- Možnosť nastavenia výkonu horáka v rozsahu 8 – 30 kW a 15 – 50 kW podľa typu používaného horáka



- Možnosť pripojenia externého snímača do akumuláčnej nádrže
- Riadenie prevádzky horáka prostredníctvom izbového termostatu, alebo teplotnej sondy
- Možnosť spaľovania drevných peliet priemerov 6 – 10 mm, dĺžky až 35 mm
- Možnosť korekcie spaľovania v závislosti od použitého paliva
- Kvalitná nerezová oceľ spaľovacej komory a roštu horáka
- Možnosť pripojenia rôznych dĺžok podávačov paliva
- Zabezpečovacie prvky zaberajúce spätnému horeniu, 4-násobné istenie proti prehriatiu – havarijný, kotľový, spalinový termostat a dochladzovací okruh
- Požiadavka na nízky prevádzkový podtlak v spaľovacej komore
- Viacjazyčné menu, možnosť nastavenia širokej škály parametrov
- Zobrazovanie prevádzkových stavov
- Diagnostika porúch

MODIFIKÁCIE KOTLA

ATTACK SLX 20 – 55 COMBI Pellet
 ATTACK DPX 15 – 50 COMBI Pellet
 ATTACK DP 15 – 50 COMBI Pellet

KOMBINOVANÝ KOTOL ATTACK SLX 20 – 55, DPX, DP 15 – 50, COMBI PELLET OBSAHUJE:

Drevosplyňovací kotol ATTACK SLX, DPX, DP
 Horák ATTACK PELLET BURNER Automatic 8 – 30 kW, alebo horák ATTACK PELLET BURNER Automatic 15 – 50 kW
 Dvierka SLX, DPX, DP pre horák, pantografový set (konzola, ramená a dvierka), podávač peliet, zásobník peliet 500 l

PRÍSLUŠENSTVO PRE KOTLY ATTACK SLX, DPX, DP

ATTACK PELLET BURNER Automatic sú plne automatické nerezové horáky na drevné pelety s možnosťou nastavenia výkonu v rozsahu **8 – 30 kW** a **15 – 50 kW** s automatickým čistením roštu, automatickým zapáľovaním, kontrolovaným štartom a riadeným procesom horenia.

PREDNOSTI HORÁKA

- Plne automatická prevádzka horáku
- Kompaktný dizajn, jednoduché ovládanie, zobrazovanie informácií na LCD
- Automatické čistenie roštu nastaviteľné v závislosti od kvality použitých peliet
- Automatický štart a ukončenie procesu horenia
- Presné meranie intenzity plameňa prostredníctvom fotobunky
- Možnosť nastavenia výkonu v rozsahu 8 – 30 kW alebo 15 – 50 kW
- Možnosť pripojenia externého snímača do akumulácie nádrže
- Riadenie prevádzky horáku prostredníctvom izbového termostatu, alebo teplotnej sondy
- Vysoká účinnosť spaľovania a nízke prevádzkové emisie
- Možnosť spaľovania drevných peliet priemerov 6 – 10 mm, dĺžky až 35 mm
- Možnosť korekcie spaľovania v závislosti od použitého paliva
- Kvalitná nerezová oceľ spaľovacej komory a roštu horáku
- Možnosť pripojenia rôznych dĺžok podávačov paliva
- Zabezpečovacie prvky zabráňujúce spätnému horeniu, 4-násobné istenie proti prehriatiu – havarijný, kotlový, spalínový termostat a dochladzovací okruh
- Požiadavka na nízky prevádzkový podtlak v spaľovacej komore
- Viacjazyčné menu, možnosť nastavenia širokej škály parametrov
- Zobrazovanie prevádzkových stavov
- Diagnostika porúch

POPIS

Nerezový horák **ATTACK®** je založený na princípe padania paliva – peliet – z podávača paliva cez prírodnú hadicu a rúru na rošt, kde prebieha spaľovanie.

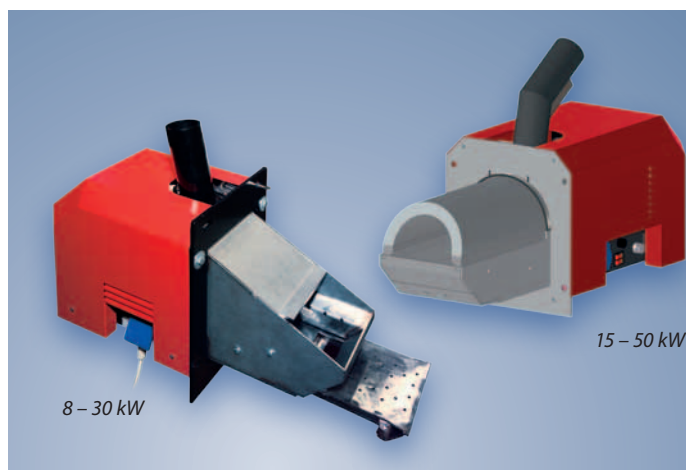
Horák pracuje v plne automatickom režime počnúc vyhodnotením potreby dodávky tepla, dodávkou paliva, elektrickým zapálením, rozhorením, horením, vypnutím, dohorením, čistením a prechodom do pohotovostného režimu.

Horák **ATTACK PELLET BURNER Automatic 8 – 30 kW** má z výroby prednastavený rozsah výkonu **14 – 30 kW**, ktorý je rozdelený do troch stupňov: 1. (14 kW), 2. (22 kW) a 3. (30 kW). Rozsah výkonu je možné meniť v dvoch úrovniach – 8 až 12 kW a 14 až 30 kW v rozšírenom menu.

Horák **ATTACK PELLET BURNER Automatic 15 – 50 kW** má rozsah výkonu **15 – 50 kW**, ktorý je rozdelený do troch stupňov: 1. (15 kW), 2. (32 kW) a 3. (50 kW). Rozsah výkonu oboch horákov je možné nastaviť skokovo po 2 kW.

Horák sa čistí automaticky po každom dohorení, alebo sa po určitom časovom intervale prevádzky, nastavenom užívateľom, automaticky vysunie rošt, ktorý sa očistí pohybom proti škrabke. Nečistoty ako popol a spekanie vypadnú otvorom v rošte.

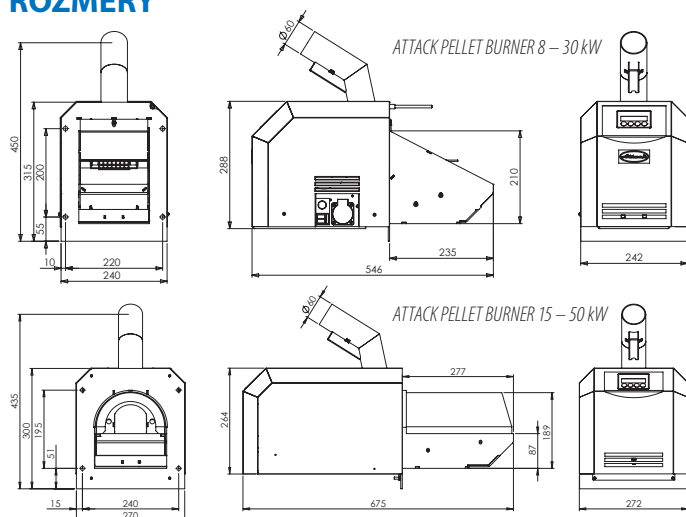
Teleso horáka, rošt, plech zapalovača a škrabka sú vyrobené z kvalitnej žiaruvzdornej nehrdzavejúcej ocele.



PALIVO

Horák je určený a certifikovaný pre spaľovanie drevných peliet s priemerom **6 – 10 mm** a dĺžky až **35 mm**. Pri zmene podávača paliva spaľuje rôzne kôstky ovocia aj pomleté olivové kôstky do max. veľkosti broskyňových kôstok. Prípadné prestavby vopred konzultovať s výrobcom.

ROZMERY



TECHNICKÉ PARAMETRE

Parameter	PELH30A	PELH50A
Predpísané palivo	drevné pelety d = 6 – 10 mm, l = 35 mm max.	
Režim	8 – 12 kW, 14 – 30 kW	15 – 50 kW
Stupnica výkonu	8 – 30 kW, odstupňované po 2 kW	15 – 50 kW, odstupňované po 2 kW
Pripojovacie napätie	~ 230 V/50 Hz	
Elektrická poistka	10 A	
Hmotnosť	22 kg	33 kg

TABUĽKA POLOŽIEK PRÍSLUŠENSTVA

Názov
Horák ATTACK PELLET BURNER Automatic 8 – 30 kW
Horák ATTACK PELLET BURNER Automatic 15 – 50 kW
Dvierka SLX, DPX, DP pre horáky PELH30A a PELH50A
Pantografový set pre PELH30A
Pantografový set pre PELH50A
Podávač peliet 2,5 m (s prípadnou úpravou vlastnej dĺžky)
Zásobník peliet 500 l

POPIS KOTLOV – MODELOVÉ RADY 5000, 6000, 7000

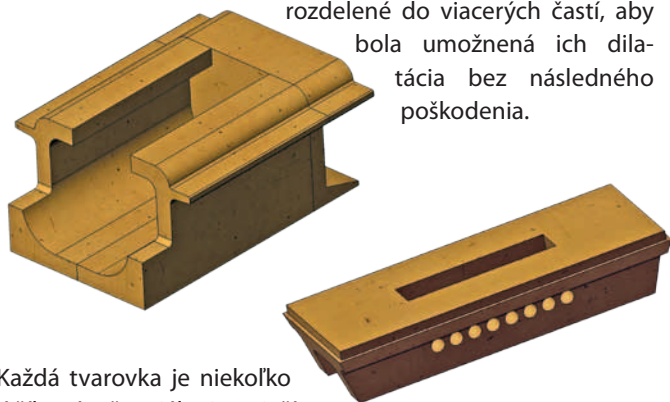
Kotol je konštruovaný pre spaľovanie dreva, na princípe splyňovania dreva s použitím odťahového ventilátora, ktorý odsáva spaliny z kotla a vytvára v nakladacej komore kotla podtlak. Ten zabezpečí, že pri otvorení prikladacích dvierok je v momente ich otvorenia nasávaný čistý vzduch z priestoru, čím je zabránené úletu drobných častíc prachu z nakladacej komory kotla do jeho okolia. Kotolňa, kde je takýto kotol umiestnený, je podstatne menej prašnejšia.

Základom kotlov **ATTACK** je vodou chladené kotlové teleso. Zvarenc kotla je zhotovený z ocelových plechov do hrúbky 6 mm.

Kotol je tvorený dvomi komorami oddelenými tryskou. Teleso kotla tvorí nakladacia komora paliva, ktorá je v spodnej časti osadená žiaruvzdornou tvarovkou s pozdĺžnym otvorom pre prechod spalín a plynov.

Kvalitná žiarobetonová tryska je srdcom kotla a zaručuje mu spoľahlivú prevádzku pri extrémne vysokých prevádzkových teplotách okolo 1 100 °C. Samotné žiarobetonové tvarovky odolávajú teplotám až do teploty 1 350 °C. Tvarovky použité v popolníkovej časti kotla naakumulujú teplo zo spalín, pričom sa zvýši ich povrchová teplota a potom slúžia ako „katalyzátor“ spaľovania, ktorý zabezpečí dohorenie škodlivých emisií v kotli a tým zabráni ich úniku cez komín do okolitej atmosféry.

Na výber materiálu a výrobný proces žiarobetonových tvaroviek sa kladol veľmi prísny dôraz. Tvar týchto tvaroviek bol vyvinutý na základe dlhoročných skúseností tak, aby kotol dosahoval tie najlepšie parametre spaľovania. Tvarovky sú pri prevádzke kotla tepelne namáhané a z toho dôvodu sú vhodne rozdelené do viacerých častí, aby bola umožnená ich dilatácia bez následného poškodenia.



Každá tvarovka je niekoľko dní žiňaná v špeciálnej peci, čím získava požadované mechanické vlastnosti a zároveň sa vysuší. Pre dosiahnutie vysokej pevnosti je materiál pre výrobu tvarovky navyše spevnený špeciálnou ocelovou mikrovýstužou. Tento jedinečný výrobný proces zabezpečuje žiarobetonovým tvarovkám dlhú prevádzkovú životnosť. V dohoriavacom priestore pod tryskou sa nachádza **žiaruvzdorný popolník**.

Rada 5000 – DP má v zadnej časti telesa kotla je zvislý spalinový kanál, ktorý má na vrchnej časti rozkurovaciu klapku. Zároveň sa tu nachádza odťahové hrdlo na pripojenie ku komínu.

Rada 6000 – DPX a 7000 – SLX má v zadnej časti telesa kotla je umiestnený rúrkový výmenník tepla, nad ktorým sa nachádza rozkurovaciu klapku. Zároveň sa tu nachádza odťahové hrdlo na pripojenie ku komínu. V modelovej rade 6000 – DPX, 7000 – SLX je zároveň možné podľa požiadavky na mieste inštalácie jednoducho otočiť vertikálne alebo horizontálne.

V prednej stene kotlov **ATTACK** sú v hornej časti prikladacie dvierka a v spodnej časti popolníkovej dvierka.

Kotlové dvierka je nutné dobre odizolovať od spaľovacej časti kotla, aby bolo možné s nimi pohodlne manipulovať. Izolácia dokáže zabezpečiť, že povrch dvierok bude pri plnom výkone kotla len o málo teplejší ako je teplota okolia. Pre tento účel je v kotloch **ATTACK**® použitá veľmi kvalitná lisovaná izolačná výplň, ktorá sa vyznačuje nízkym súčiniteľom prestupu tepla, nízkou mernou hmotnosťou a dostatočnou pevnosťou v porovnaní so štandardnými izolačnými materiálmi. V kotlových dvierkach je navyše chránená plechom proti jej mechanickému poškodeniu v prípade nešetrného zaobchádzania.



Rada 5000 – DP má v prednej časti horného veka je tiahlo rozkurovacej klapky a v zadnej časti kotla je kanál prívodu primárneho a sekundárneho vzduchu s regulačnou klapkou, v ktorom je tento ohrievaný na vysokú teplotu.

Teleso kotla je zvonka tepelne izolované minerálnou vatou, vloženou pod kryty vonkajšieho plášťa. Vo vrchnej časti kotla sa nachádza ovládací panel pre elektromechanickú reguláciu.

Dizajn kotla dotvára opláštenie opatrené práškovou farbou.

Kotol je vybavený bezpečnostným termostatom, ktorý v havarijnom stave pri presiahnutí teploty 95 °C elektricky odstavi ventilátor.

RADA 6000 – DPX A 7000 – SLX

Kotol **ATTACK SLX, DPX** je vybavený vysokoúčinným rúrkovým výmenníkom tepla, ktorý je pre zvýšenie účinnosti osadený špeciálnymi pohyblivými turbulátormi, ktoré zároveň slúžia aj pre jeho čistenie.

V prednej časti kotla je kanál prívodu primárneho a sekundárneho vzduchu. Primárny vzduch je privádzaný do nakladacej komory kotla, sekundárny do spaľovacej trysky.

Kotol je vybavený rozkurovacou klapkou, ktorá sa pri otvorení prikladacích dvierok otvorí a pri ich zatvorení sa automaticky uzavrie. Rozkurovaciu klapku zabezpečuje priamy odťah spalín z nakladacej komory kotla do komína a zároveň slúži pre jednoduchšie rozkúrenie v kotle.

Výrobca prevádza základné nastavenia klapky pre rozdelenie primárneho a sekundárneho vzduchu.

Pri verzii **ATTACK DPX LAMBDA Touch** je toto nastavenie vykonávané automaticky pomocou elektrických servopohonov na základe vyhodnocovania údajov z lambda sondy počas prevádzky kotla.

Systém riadenia spaľovania pomocou lambda sondy zabezpečuje optimálne prevádzkové podmienky, pri ktorých kotol dosahuje najvyššiu účinnosť a zároveň minimálnu produkciu škodlivých emisií v spalinách.

Kotol je vybavený všetkými prevádzkovými a zabezpečovacími prvkami. Kotlový termostat zabezpečuje prevádzku a udržiavanie zvolenej teploty vykurovacej vody.

PYROLÝZA DREVA

Splyňovanie dreva je staronovou technológiou, ktorá vy-
lepšuje účinnosť spaľovania dreva. Spaľovaním rozumieme
prudké okysličovanie hmoty (oxidácia), pri ktorej sa uvoľňuje
teplo.

Činnosť pyrolitického kotla môžeme rozdeliť do troch proce-
sov – ohrev a vysušenie drevnej hmoty v nakladacej komore,
rozklad dreva pri vysokej teplote a uvoľňovanie drevoplynu
bez prístupu dostatočného množstva kyslíka a jeho spálenie
v žiarobetónovej tryske za prívodu sekundárneho vzduchu.

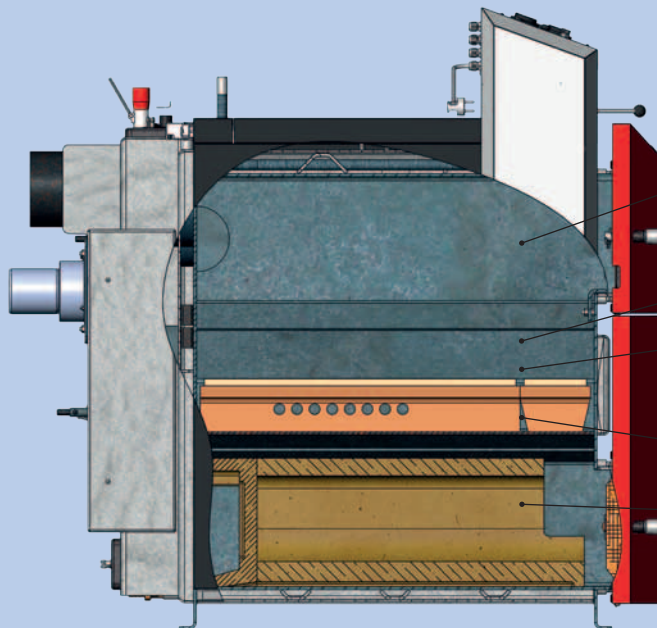
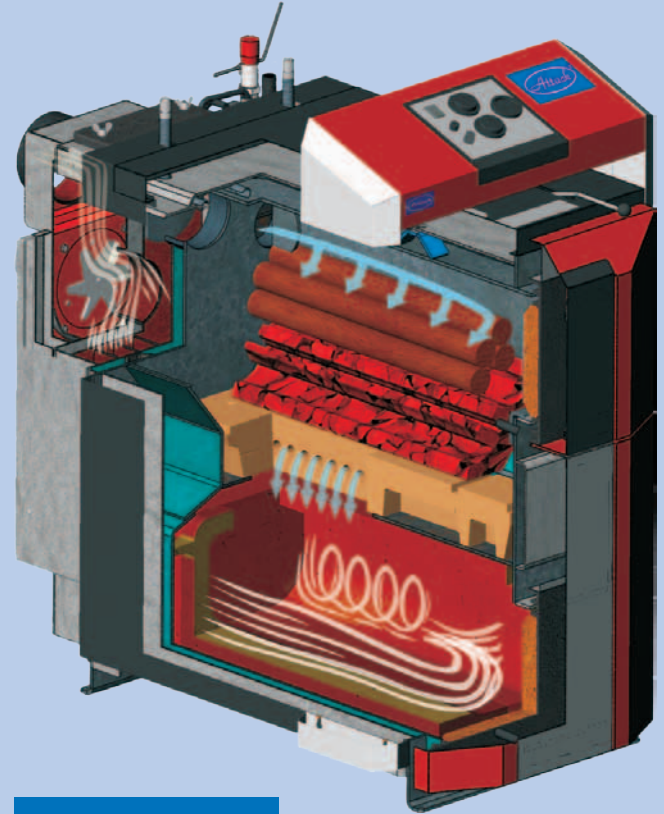
FUNKCIA KOTLA

Pri vložení nového paliva dochádza pri teplote pod
200°C k vysušaniu dreva. Bližšie k tryske pri teplotách
200 – 700°C pri obmedzenom prístupe vzduchu dochádza
k tepelnému rozkladu dreva na plynné zložky a uvoľňova-
niu drevoplynu.

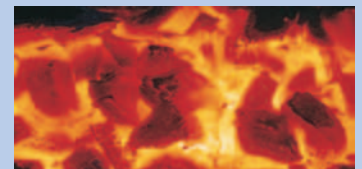
Uvoľnený plyn je spaľovaný v tryske, kde za prístupu
dostatočného množstva sekundárneho vzduchu horí
a uvoľňuje teplo.

Nespáliteľné zvyšky spaľovacieho procesu sú strhávané
tryskou do popolníka.

Výhodou splyňovacieho procesu je, že každá fáza sply-
ňovania má vytvorené optimálne podmienky, čím dochá-
dza k precíznejšiemu spáleniu jednotlivých chemických
zložiek obsiahnutých v dreve za vyšších teplôt, lepšej
redukcii emisií na žiarobetónových tvarovkách, vyššej
účinnosti spaľovacieho procesu a v konečnom dôsledku
k úspore paliva.



- Vysušanie drevnej hmoty
- Ohrev
- Uvoľňovanie plynných zložiek
- Spaľovanie plynu
- Dohorovanie plynu, redukcia CO



DREVOPLYN

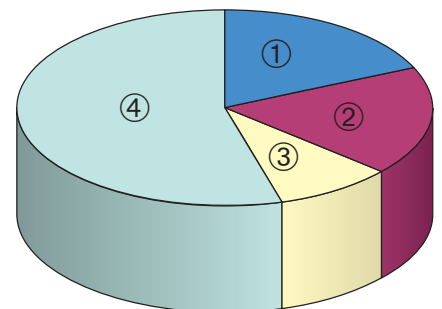
Za určitých podmienok (teplota, prís-
tup vzduchu) dochádza k rozkladu dreva
na plynné, kvapalné a pevné zložky. Plynnou
zložkou je v našom prípade drevoply-
n, tuhou potom drevené uhlie, vo
svojej podstate čistý uhlík.

Drevoplyn vzniká zahrievaním dreva,
ale s minimálnym prístupom kyslíka,
takže je len vyvíjaný, nie spaľovaný.

Výhrevnosť látky určujeme podľa che-
mického zloženia a obsahu horľavých látok.

Drevný plyn obsahuje 20 % vodíka ①,
20 % horľavého oxidu uhoľnatého ②,
0 – 10 % metánu ③ a 50 – 60 % nehorľavého
dusíka ④.

Vďaka vysokému obsahu inertného du-
síka je výhrevnosť drevoplynu na úrovni
3,5 – 8,9 MJ/m³.



INŠTALÁCIA DYMOVODU

Dymovod u kotlov DPX a SLX je možné otočením príruby o 180° orientovať **horizontálne, alebo vertikálne.**



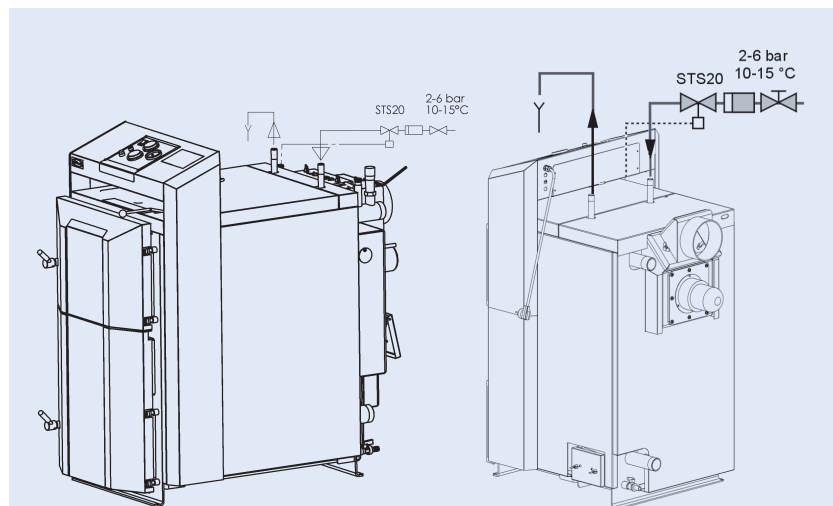
PALIVO

Predpísané palivo je suché štiepané – polenové **drevo**, s min. **12 %** a max. **20 %** vlhkosťou. Je možné spaľovať aj veľkokusý drevný odpad s hrubými polenami.

Kotol nie je určený pre spaľovanie pilín a drobného drevného odpadu. Drobný drevený odpad je možné spaľovať len v malom množstve s polenovým drevom (**max. 10 %**).

Výkon kotla závisí aj od stupňa vlhkosti dreva. Výkon a funkcia kotla je zaručená pri max. vlhkosti **do 20 %**.

Odporúčaným palivom pre horák **ATTACK PELLET BURNER** sú drevné pelety podľa normy DIN s max. vlhkosťou **12 %**, priemerom **6 – 10 mm**, maximálnou dĺžkou **35 mm** a odporúčaným obsahom popola do **1 %**. Možnosť spaľovania alternatívnych palív, ako sú jadrá z olív a kôstková drvína. Všetky predpísané palivá by mali mať výhrevnosť **15 – 17,5 MJ/kg**.



OCHRANA KOTLA PROTI PREHRIATIU

Každý z modelov **ATTACK SLX, DPX, DP** je vybavený výmenníkom proti prehriatiu po pripojení ventilu **STS 20**, ktorého snímač je umiestnený v zadnej časti kotla, chráni kotol proti prekúreniu tak, že ak stúpne teplota vody v kotle nad 95°C, vpustí do chladiaceho okruhu vodu z vodovodnej siete, ktorá odoberie prebytočné teplo a odvedie ho do odpadu.



SPÔSOB OCHRANY A ZVÝŠENIA ŽIVOTNOSTI KOTLA

ATTACK-LADDOMAT

Laddomat 21 slúži na ochranu a zvýšenie životnosti kotla, čím zaručuje jeho výrazne dlhšiu životnosť.

Typ	LADDOMAT 60	LADDOMAT 100
Čerpadlo	Laddomat LM6, Laddomat LM6A ErP 2015	Wilo RS25-7, Wilo Yonos Para ErP 2015
Pripojenie	R32 s pákou	R32 s pákou
Teplota otvorenia	72 °C	72 °C
Max. výkon kotla	60 kW	120 kW

REGUMAT ATTACK-OVENTROP

Pri nízkej teplote vratnej vody (pod 50 °C) vstupujúcej do kotla, dochádza na vnútorných ocelových stenách kotla k tvorbe škodlivých kyselín, kondenzátu a dechtu, ktorých pôsobením dochádza k poškodzovaniu ocelových stien kotla. **Vhodným riešením ochrany pred týmto nepriaznivým javom a zároveň spôsobom zvýšenia životnosti kotla je použitie zmiešavacieho zariadenia – Regumat ATTACK-OVENTROP.** Inštaláciou zmiešavacieho zariadenia sa vytvorí kotlový a vykurovací okruh. Zmiešavacie zariadenie ATTACK-OVENTROP pri nastavení termostatickej hlavice na 5 – 6 stupni udržuje teplotu vratnej vykurovacej vody vstupujúcej do kotla nad 65 °C a tým predchádza možnosti poškodzovaniu ocelových stien kotla. **Zmiešavacie zariadenie ATTACK-OVENTROP zaručuje výrazne dlhšiu životnosť kotla.**

Regumat ATTACK-OVENTROP sa skladá z trojcestného zmiešavacieho ventilu, termostatickej hlavice s kapilárou, bypassu, ventilu pre samotiažnu cirkuláciu (alt. prirodzenú cirkuláciu), trojstupňového obehového čerpadla, uzatváracích ventilov, teplomerov a tepelnej izolácie. **Výhoda tohto riešenia spočíva v kompaktnosti, jednoducho-
 sti obsluhy a zaručenej ochrany ocelového výmenníka kotla.**

REGUMAT ATTACK-OVENTROP PRE KOTOL:

ATTACK DP 25 – 35, ATTACK DPX 15 – 35, ATTACK SLX 20 – 35, ATTACK PELLET 30 AUTOMATIC Plus, ATTACK WOOD&PELLET 25: **typ DN25** (možnosť objednať aj verziu s nízkoenergetickým čerpadlom)
 ATTACK DP 45 – 95, ATTACK DPX 40 – 45,
 ATTACK SLX 40 – 55: **typ DN32**



Regumat ATTACK-OVENTROP

Svetlosť	DN25	DN32
Max. tlak	10 bar	10 bar
Max. teplota	120 °C	120 °C
Hodnota Kvs	3,9	5,3
Stavebná výška izolácie	365 mm	472 mm
Šírka izolácie	250 mm	250 mm
Osová vzdialenosť	125 mm	125 mm

PRÍSLUŠENSTVO KU KOTLOM ATTACK SLX, DPX, DP

AKUMULAČNÉ NÁDRŽE ATTACK

Spoločnosť **ATTACK, s.r.o.** je najväčší výrobca akumuláčnych nádrží v SR a ponúka ich v najširšom sortimente::

ATTACK AK, AS

Akumulačné nádrže **ATTACK AK, AS** sú vyrobené z kvalitnej ocele pre akumuláciu a následnú distribúciu tepelnej energie z kotla na biomasu napr. **ATTACK SLX, DPX, DP, COMBI**



Pellet, ATTACK PELLET 30 AUTOMATIC Plus, ATTACK WOOD&PELLET a pod. Model **ATTACK AS** je navyše osadený jedným výmenníkom na pripojenie do solárneho systému.
ATTACK AK: 9× nátrubok G 1 1/2", 4× nátrubok G 1/2"
ATTACK AS: 9× nátrubok G 1 1/2", 4× nátrubok G 1/2", 2× nátrubok G 1" – solárny okruh

ATTACK HR, HRS

Akumulačné nádrže **ATTACK HR, HRS** sú vyrobené z kvalitnej ocele a slúžia nielen na akumuláciu vody pre vykurovanie, ale i na výrobu TÚV s vnútorným smaltovaným zásobníkom. Model **ATTACK HRS** je navyše osadený jedným výmenníkom na pripojenie do solárneho systému. Tieto typy nádrží majú zabudovanú horčikovú anódu v zásobníku TÚV pre zvýšenie odolnosti voči korózii. V hornej časti je zabudovaný manuálny odvzdušňovací ventil.

ATTACK HR: 9× nátrubok G 1 1/2", 6× nátrubok G 1/2"

ATTACK HRS: 9× nátrubok G 1 1/2", 6× nátrubok G 1/2", 2× nátrubok G 1" – solárny okruh

ATTACK TUV, TUVS

Akumulačné nádrže **ATTACK TUV, TUVS** sú vyrobené z kvalitnej ocele a slúžia nielen na akumuláciu vody pre vykurovanie, ale sú navrhnuté pre prípravu TÚV v medenej špirále. Model **ATTACK TUVS** je navyše osadený jedným výmenníkom na pripojenie do solárneho systému.

ATTACK TUV: 9× nátr. G 1 1/2", 5× nátr. G 1/2", 2× nátr. G 1" – TÚV

ATTACK TUVS: 9× nátrubok G 1 1/2", 5× nátrubok G 1/2", 2× nátrubok G 1" – solárny okruh, 2× nátrubok G 1" – TÚV

ATTACK S, SS – STRATIFIKAČNÉ AKUMULAČNÉ NÁDRŽE

ATTACK S – vychádza z typu **ATTACK AK**. Vo vnútri zásobníka je inštalovaný disk a stratifikačná rúra, ktoré umožňujú vrstvenie vody podľa teploty. Tento konštrukčný prvok zabezpečuje rôzne teplotné vrstvy pri vstupoch, ako aj výstupoch. **ATTACK SS** – vychádza z typu **ATTACK AS** a **ATTACK S**. Je navyše osadená jedným výmenníkom na pripojenie do solárneho systému.

ATTACK S: 10× nátrubok G 1 1/2", 5× nátrubok G 1/2"

ATTACK SS: 10× nátrubok G 1 1/2", 5× nátrubok G 1/2", 2× nátrubok G 1" – solárny okruh

VÝHODY INŠTALÁCIE S AKUM. NÁDRŽAMI:

- vyrovnanie nerovnomerného výkonu kotla a zvýšenie komfortu
- nižšia spotreba paliva – kotol pracuje na plný výkon, teda s optimálnou účinnosťou

EKVITERMICKÝ REGULÁTOR ATTACK REGUMAX

Ekvitermický regulátor **ATTACK REGUMAX** je špičkový regulačný prvok určený na reguláciu systémov vykurovania vrátane regulácie teplej úžitkovej vody. Používa sa na reguláciu nízkoteplotných a teplovodných systémov. K regulátoru je možné tiež pripojiť dva druhy izbových jednotiek (bezdisplejová a displejová).

Ekvitermický regulátor **ATTACK REGUMAX** v sebe spája jednoduchosť inštalácie so širokými možnosťami použitia.

REGULÁTOROM ATTACK REGUMAX JE MOŽNÉ VO VYKUROVACOM SYSTÉME RIADIŤ:

- primárny kotlový okruh drevosplyňujúceho kotla
- nabíjanie a vybíjanie akumulačných nádrží
- solárny systém na ohrev TÚV alebo doohrev UK



- vysoká životnosť kotla a komína – pri prevádzke na plný výkon je tvorenie dechtov a kyselín minimálne
 - možnosť kombinácie s inými spôsobmi vykurovania (akumulačná elektrina, solárne zariadenia)
 - možnosť kombinácie radiátorov s podlahovým kúrením
 - vyšší komfort obsluhy
- Technické údaje o všetkých modeloch akumulačných nádrží nájdete na našom webe www.attack.sk

- viac vykurovacích okruhov s rozdielnymi teplotnými úrovňami
- alternatívny tepelný zdroj, ohrev TÚV
- voľné programovateľné vstupy



REŽIMY ČINNOSTI

Kúrenie s časovým progr. a bez časového programu, útlmový režim, letná prevádzka, manuálny režim, režim automatického ovládania.

FUNKCIA HODÍN

Kúrenie s vlastným týždňovým časovým programom, ohrev TÚV s týždenným časovým programom, 15 prázdninových období.

JEDNODUCHÁ MONTÁŽ

Jednoduchá a rýchla inštalácia je zabezpečená pripojovacou svorkovnicou, pripojovacím modulom alebo pripojovacím modulom s pružinovou svorkovnicou pre montáž na stenu.

VÝHODY ATTACK REGUMAX

- Široké možnosti použitia, ekonomická výhodnosť
- Prednastavené základné programy na jednoduchšie projektovanie a uvedenie do prevádzky
- Viacjazyčné menu – CZ, DE, GB, FR, IT, NL, ES, PT, HU, PL, RO, RU, TR, S, N
- Intuitívne ovládanie pomocou tlačidiel so symbolmi, jednoduché multifunkčné tlačidlo, veľkoplošný textový displej
- Ekvitermické riadenie teploty vykurovacej vody
- Jednoduché rozšírenie systému do malej siete – možnosť spájania viacerých regulátorov do komunikačnej siete
- Externý spínací modem umožňuje diaľkové prepínanie režimov regulátora
- Sofistikované riadenie vykurovacej sústavy poskytujúce najvyšší komfort obsluhy
- Vysoká univerzálnosť pre rôzne varianty vyhotovenia vykurovacích sústav s použitím drevosplyňujúceho kotla

ATTACK REGUMAX	
Sieťové napájanie	~230 V +6 %/-10 %
Frekvencia	50...60 Hz
Výkon	max. 5,8 VA
Doporučená poisťka	max. 6,3 VA pomalá
Stupeň ochrany	IP 30
Rozmery vrátane panelu (ŠxVxH)	144x96x75 mm

PRÍKLAD ZAPOJENIA

Univerzálne zapojenie regulátora **REGUMAX** s externým zásobníkom na TUV, dvoma zmiešavacími okruhmi, solárnymi panelmi a zdrojom tepla na pevné palivá.

OVLÁDACÍ PANEL

Multifunkčný displej
s podsvietením a zrozumiteľne zobrazenými údajmi

Tlačidlá pre nastavovanie
• Ručné ovládanie

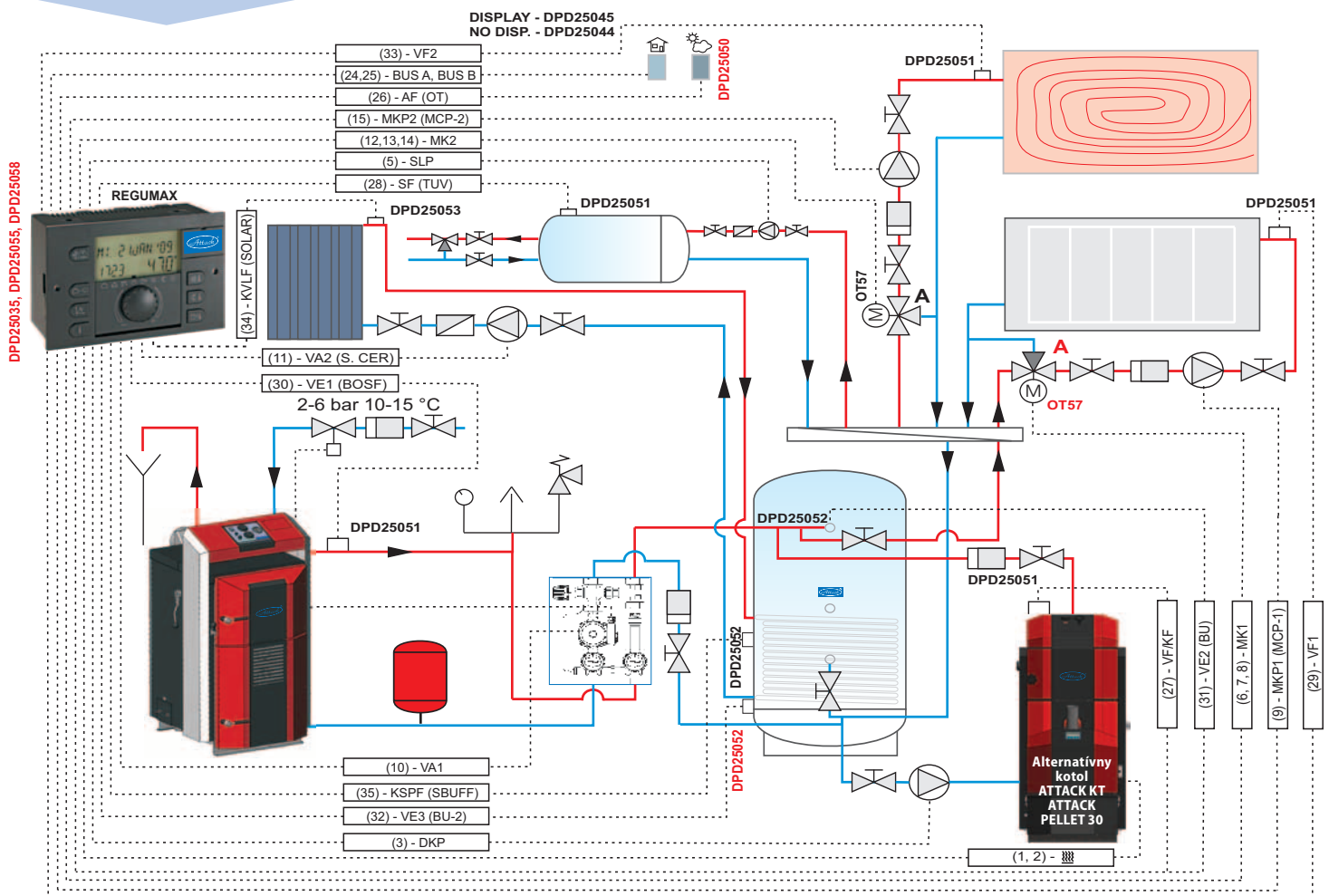
- Výber pre všetky programy kúrenia
- Nastavenie vykurovacích kriviek
- Informácie – prehľad teplôt a prevádzkových stavov



Multifunkčné tlačidlo
jednoduché nastavenie otočením a stlačením

Tlačidlá na rýchly prístup

- Požadovaná denná teplota
- Požadovaná útlmová teplota
- Požadovaná teplota TUV





ATTACK, s.r.o.
Dielenská Kružná 5020
038 61 Vrútky
Slovakia

Tel: +421 43 4003 101
Fax: +421 43 4003 106
E-mail: kotle@attack.sk
Web: www.attack.sk



Výrobca ATTACK, s.r.o. si vyhradzuje právo technických zmien výrobkov bez predchádzajúceho upozornenia. • ATTACK, s.r.o. producer reserves the right to change technical parameters and dimensions of boilers without previous warning. • Der Hersteller ATTACK, s.r.o. behält sich das Recht der technischen Veränderungen an Produkten ohne eine vorige Warnung. • Изготовитель ATTACK, s.r.o. оставляет за собой право изменения технических параметров и размеров котла без предыдущего предупреждения. • Le producteur ATTACK, s.r.o. réserve le droit des modifications techniques sans l'avertissement précédent. • Productor ATTACK, s.r.o. reserva el derecho de cambios técnicos sin advertencia anterior.



ATTACK, s.r.o. – 12/2014