

Technické podmienky pre manipuláciu , inštaláciu, použitie a údržbu nádrže typ ND 5000

Účel:

Tieto technické podmienky stanovujú záväzné limity pre manipuláciu, inštaláciu, montáž, používanie a údržbu nádrží rady ND , avšak nerieši vnútorné zariadenia dodané montážnou spoločnosťou. Každé z ustanovení obsiahnutých v týchto technických podmienkach (TP) musí byť bezpodmienečne dodržané. Pri ich nedodržaní zaniká akýkoľvek nárok na záruku. Tieto TP sú súčasťou produktu .

Kontrola dodávanej nádrže sa musí vykonať bezprostredne po prevzatí, najneskôr pred osadením a montážou. Ako osadenie, tak aj montáž musí byť vykonaná s riadnou odbornou starostlivosťou.

1. Všeobecné inštrukcie

1.1 Bezpečnosť

Pri všetkých vykonávaných prácach je potrebné dodržiavať príslušné bezpečnostné predpisy podľa platných noriem. Pri akejkoľvek činnosti vo vnútri nádrže je absolútne nevyhnutná účasť druhej osoby. Pri všetkých činnostiach spojených s manipuláciou, osádzaním, montážou a údržbou je potrebné dodržiavať všetky príslušné normy. Jednotlivé komponenty a zariadenia v nádrži musia byť nainštalované odborne . Použitie nádrže na ľubovoľný účel iný ako ten, pre ktorý bola určená, môže viesť ku nedostatočnej alebo nesprávnej funkcii a/alebo/ prípadne aj vzniku environmentálnej škody. Výrobca je v tomto prípade zbavený akejkoľvek záruky na produkt. Ľahký plastový poklop komory je treba pripojiť dvoma samoreznými skrutkami tak, aby nedošlo k uvoľneniu, posuvu alebo úplnému odstráneniu. Pri akejkoľvek činnosti, nesmie byť otvorená nádrž ponechaná bez dozoru.

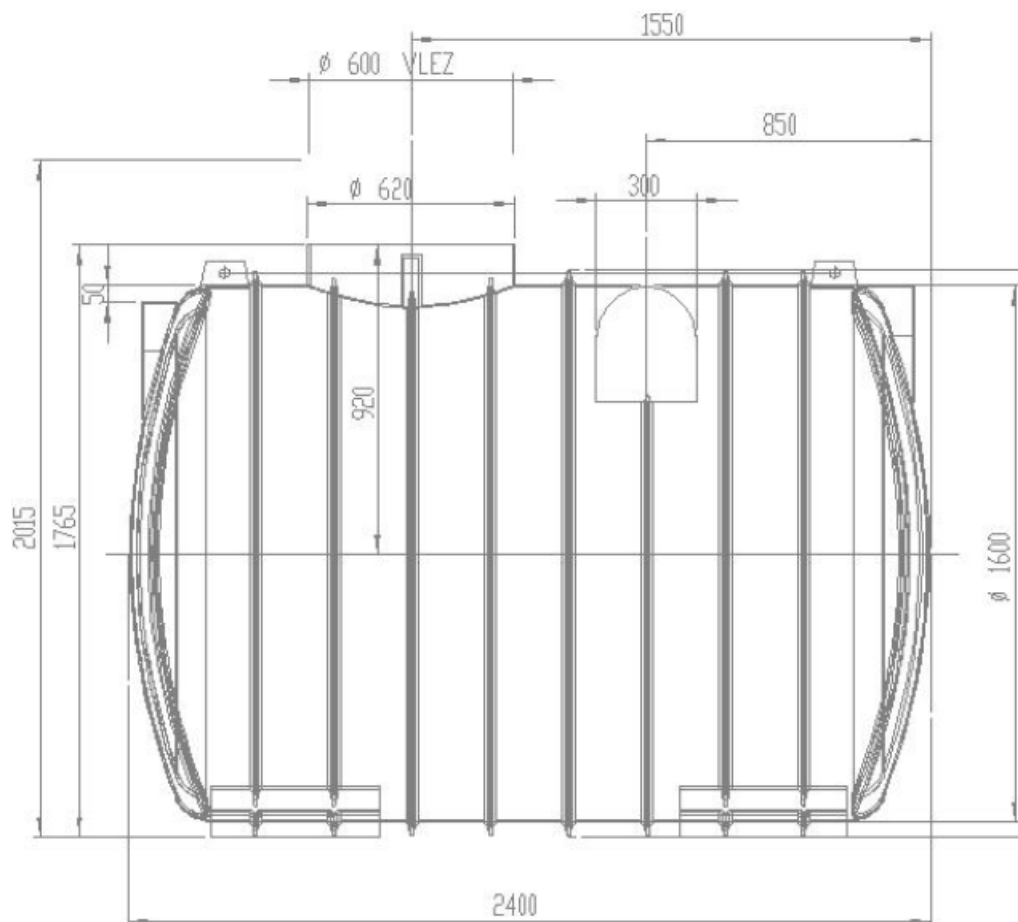
2. Podmienky pre inštaláciu

Nádrž s plastovým poklopom s nosnosťou do triedy A 1,5t môže byť zabudovaná iba v nepojazdnom prostredí bez premávky vozidiel. Nádrž v štandardnom základnom prevedení je možné nainštalovať bez nutnosti obetónovania. V prípade vysokej vody je potrebné dodržiavať ustanovenia bodu 5.3.

Telefón	IČO	IČ DPH	E-mail	Internet
+421 911 157 457	46036211	SK 2023212345	ceo1@polyen.sk	www.polyen.sk

3. Technické údaje

Nádrže ND vyrobené z polyetylénu sú bez vnútorného pnutia a tvarovou pamäťou výrobku.



TYP A	Špecifikácia
ND 5000	Výška 1765mm + nábštavec 250mm
ND5000	Dĺžka 2400mm
ND 5000	Možnosť napojenia potrubí DN 25, 32, 40, 50, 63, 110, 125, 150, 200, 250

Telefón	IČO	IČ DPH	E-mail	Internet
+421 911 157 457	46036211	SK 2023212345	ceo1@polyen.sk	www.polyen.sk

Tolerancia rozmerov 3% Materiál: PE , farba čierna alebo na zákazku podľa prania zákazníka.

4. Preprava a skladovanie

4.1 Nádrže sú ľahké a ich preprava je teda jednoduchá. Počas prepravy, je potrebné zabezpečiť nádrž proti pošmyknutiu a pádu. Pri použití upínacích pásov nesmie dôjsť k poškodeniu komory prílišným utiahnutím. Nádrže sa nesmú zhadzovať z plošiny auta alebo vleku, kotúľať, tlačiť mechanizáciou, tlačiť po zemi. Pri manipulácii sa musí postupovať tak, aby sa vylúčila možnosť nárazu stien alebo hrany komory na ostrý predmet alebo nárazu tak silnému, že by mohla byť ohrozená celistvosť nádrže.

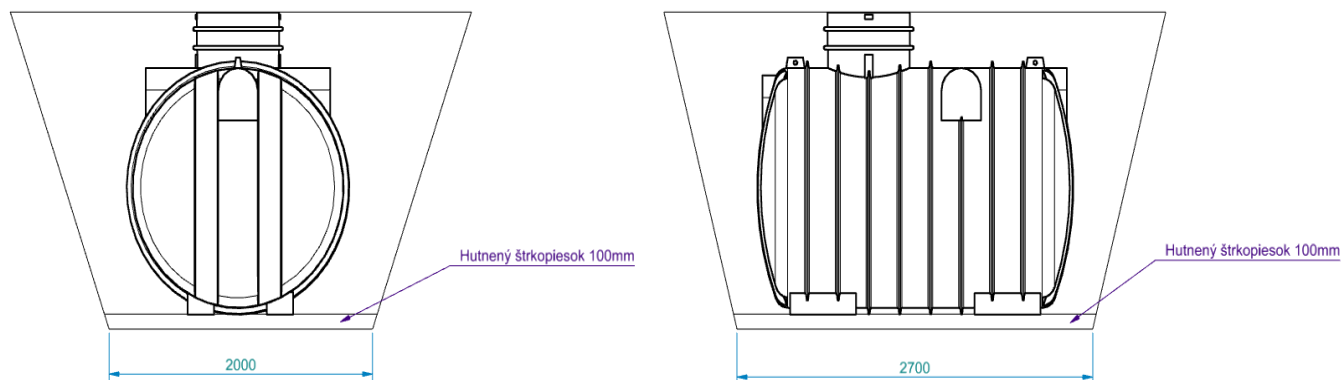
4.2. Nádrže sa musia skladovať na vhodnom rovnom mieste bez ostrých predmetov, kde budú zabezpečené proti pádu, skotúľaniu a poškodeniu cudzou osobou.

5. Osadenie do zeme

5.1 Stavebná jama

. Ako podložie, sa používa štrkopiesok v 100 Základná plocha stavebné jamy by mala mať minimálny rozmer 2000mm obr. 1, keď nainštalujete viac nádrží musí byť medzi nimi aspoň 1000 mm. Základová plocha musí byť vodorovná, plochá a bez ostrých výčnelkov a predmetovmm. Základová vrstva musí byť riadne zhutnená na 90% pgs. Usadzovacia vrstva nádrže je z nehutneného piesku vo výške 150mm.

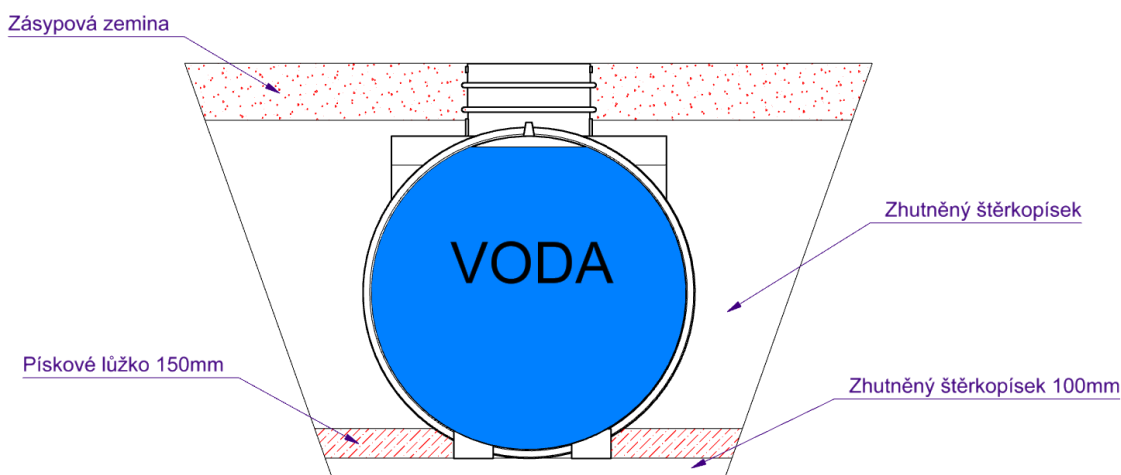
VÝKOP



Telefón	IČO	IČ DPH	E-mail	Internet
+421 911 157 457	46036211	SK 2023212345	ceo1@polyen.sk	www.polyen.sk

5.2 Osadenie do výkopu

Odporúčame do výkopu osádzať nádrž najmenej dvoma osobami, pri väčších nádržiach zabezpečenie viazaním na pozvoľné spúšťanie do výkopu. Základová vrstva nesmie byť rozbahnená, ak je v nej voda, treba ju odčerpať. Hladina podzemnej vody je stále uvažovaná trvale pod základovou vrstvou. Nádrž sa osadí do pieskového lôžka, následne postupne zasypávať po vrstvách cca 0,3m zeminou nesúdržnou alebo s malou súdržnosťou, bez kameniva väčšieho ako 35 mm, ktorá sa bude hutniť na 90% pgs ručným zhutňovacím strojom. Pri každom obsypaní nalejte do komory vodu tak, aby bola aspoň 200mm nad zásypom. Po zhutnení vrstvy dolejte vodu a nasypete ďalšiu vrstvu. Pre zvýšenie stability plášťa doporučujeme, pokiaľ by bola zásypová zemina príliš hutná napr. ílovitá, spraviť zásyp v okolí zhutneným štrkopieskom na 90% pgs, zásyp 0,3m. Povrch sa upraví tak, aby sa zvažoval od vstupu do komory.



6. Pripojovanie a prepojovanie nádrží ND.

Pripojovanie vstupného a výstupného potrubia:

Maximálny priemer potrubia pripojených v troch spodných radoch je 250 mm. Podľa priemeru potrubia vyberte gumové priechodky, vyberte (je možné dodatočne objednať) a v tabuľke vyhľadajte požadovanú veľkosť otvoru podľa veľkosti priechodky. Vyvrtať dieru pílovým vrtákom s vodiacim vrtákom, otvor začistite nasadíte priechodku a zvonka nasuňte trubku.

Tabuľka udáva požadovaný priemer trubkového vrtáka (DF) pre priechodku na osadenie trubky o priemere (D).

(D) 20 25 32 40 50 63 75 90 110 125 140 160 200 250

(DF) 25 32 40 53 63 75 90 105 125 140 55 175 215 265

Telefón	IČO	IČ DPH	E-mail	Internet
+421 911 157 457	46036211	SK 2023212345	ceo1@polyen.sk	www.polyen.sk

7. Vplyv podzemnej vody

Ak by bola nádrž osádzaná do miest, kde je predpoklad namáhania vztlakom podzemnej vody , je nutné posúdiť výšku maximálnej hladiny k základovej vrstve (dno komory).

V zónach s výskytom vysokej hladiny spodnej vody sa môže komora zaťažiť , najlepšie, uložiť komoru na betónovú základovú dosku o výške 10 cm a minimálne do 2/3 obetónovať telo komory, následne zasypať zeminou.

8. Zaťaženie

Nádrže sú určené do zelených zón mimo komunikácie. Nádrž je štandardne dodávaná s poklopom s nosnosťou do 200kg.

9. Čistenie, kontrola, revízia

Nádrž je potrebné čistiť najmenej raz ročne , prípadne častejšie , podľa spôsobu využitia.



Telefón	IČO	IČ DPH	E-mail	Internet
+421 911 157 457	46036211	SK 2023212345	ceo1@polyen.sk	www.polyen.sk