



Hadicový navijak s tvarovo stálou hadicou - DN 25 / 30 m

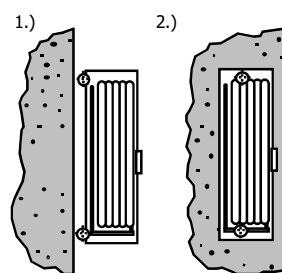
Typové označenie:

A - 25 / 30 - 200

| Objednávacie číslo | Typové označenie | | | Materiál | Rozmer (mm) | Povrchová úprava | Prívod vody (Prítokový ventil) | Prítokové parametre (pri min. tlaku 0,2 MPa) |
|--------------------|------------------|----------------|-----------|-----------|-----------------|------------------|--------------------------------|--|
| | Typ | Hadica | | | | | | |
| | | Priemer Ø (mm) | Dĺžka (m) | Š x V x H | | | | |
| 0650B | A | 25 | 30 | Oceľ | 700 x 700 x 200 | RAL 9010 | G 1" | 1,1 l/s |
| 0650C | A | 25 | 30 | Oceľ | 700 x 700 x 200 | RAL 3000 | G 1" | 1,1 l/s |

Montáž zariadenia: 1.) na stenu, 2.) zapustenia do otvoru v stene (niky)
 Vyrobené v zmysle: ES Certifikát zhody 1299 - CPD -0034 podľa STN EN 671-1 : 2001

Zloženie zariadenia: 1. Oceľová skrinka a dvierka 2. Hadicový navijak (bubon)
 3. Tvarovo stála hadica DN25/30m 4. Uzatvárateľná prúdnica DN25_10 mm
 5. Prítokový ventil DN25 G 1" 6. Pripojovacia hadica DN25_1,2m
 7. Nálepka piktogram 148x148mm 8. Nálepka návod na použitie

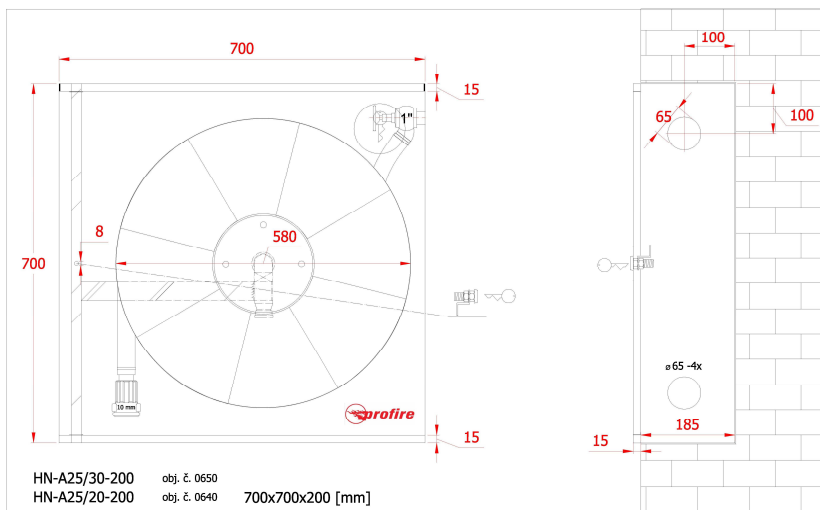


Vyhotovenie / Povrchová úprava:

RAL 9010



Výkres:



RAL 3000

