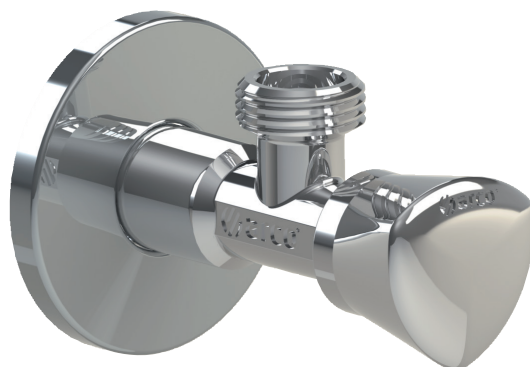




válvula escuadra regula



FICHA TÉCNICA 03/2016 | IPO1090

APLICACIONES

Las válvulas de escuadra REGULA se utilizan en instalaciones interiores de fontanería. Permiten regular y cortar de forma individual el suministro de agua a fregaderos, lavabos, cisternas y otros puntos de consumo para proceder a su reparación o sustitución.

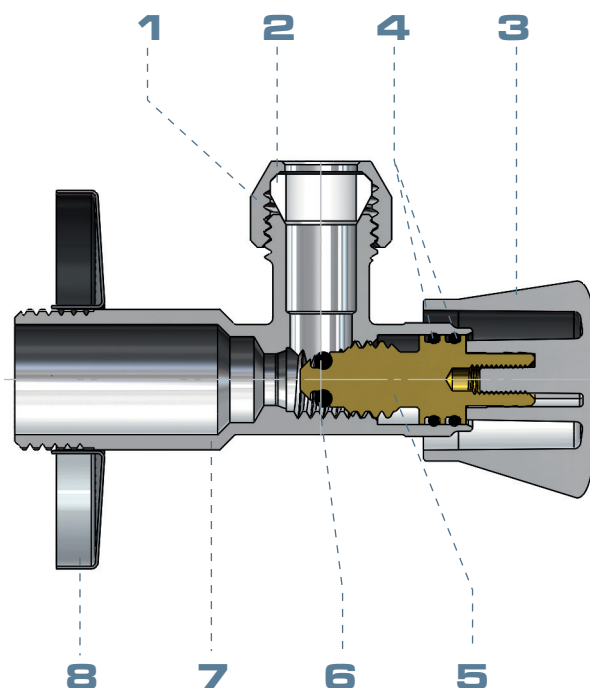
CONDICIONES DE SERVICIO

Presión nominal: 16 bar
 Presión de ensayo: 25 bar
 Rango de temperaturas: agua fría y caliente hasta 95° C
 Fluido: Agua potable y agua caliente sanitaria

COMPONENTES

Item	Componente	Material	Tratamiento
1	Tuerca ¹	Latón Europeo CW614N	Cromado
2	Bicono ¹	Poliamida	
3	Mando	ABS	Cromado
4	Junta tórica	NBR	
5	Obturador	Latón Europeo CW614N	
6	Junta tórica	NBR	
7	Cuerpo	Latón Europeo CW617N,	Cromado
8	Plafón	Acero inoxidable	

¹Según modelo





PRINCIPALES CARACTERÍSTICAS

Obturador

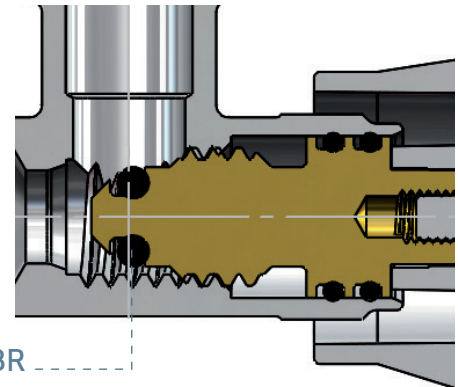
Está formado por un eje tipo husillo fabricado en latón Europeo CW614N. El sistema de husillo y la forma cónica de su extremo facilita la regulación fina del caudal a la salida de la válvula.

Este componente está diseñado para reducir las pérdidas de presión, incrementar el caudal y evitar el ruido.



Estanqueidad interna

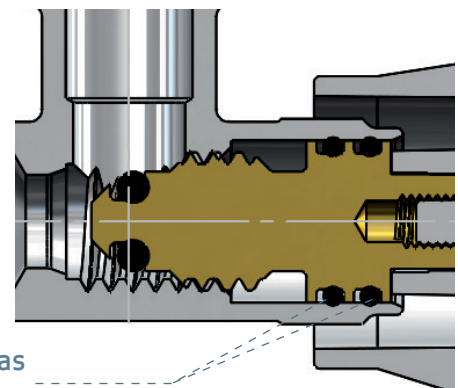
Una junta tórica alojada en el extremo del obturador presiona contra el cuerpo de la válvula haciendo estanqueidad e impidiendo el paso de agua.



Asiento NBR

Estanqueidad externa

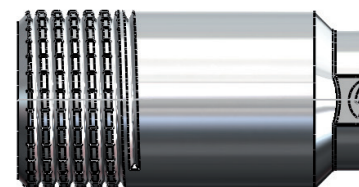
Dos juntas tóricas de NBR alojadas en el eje aseguran la estanqueidad exterior. Este sistema de doble junta aporta una seguridad extra frente a fugas, envejecimiento, desgaste,...



Juntas tóricas

Grafilado de roscas

Las válvulas de escuadra REGULA poseen el clásico grafilado de ARCO para facilitar la instalación de la válvula. Se agiliza la aplicación cinta de teflón, cáñamo,... a la rosca al evitar que estos se deslicen durante su aplicación.



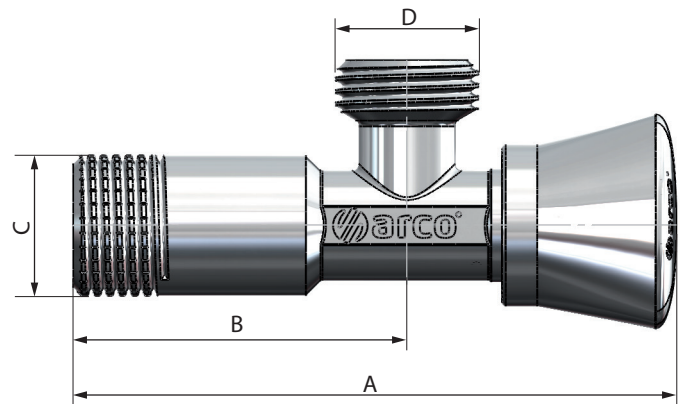


DIMENSIONES

REGULA sin tuerca

Medida	A	B	C	D
1/2 X 3/8	87	48	G 3/8 A	G 1/2 A
1/2 X 1/2	87	48	G 1/2 A	G 1/2 A

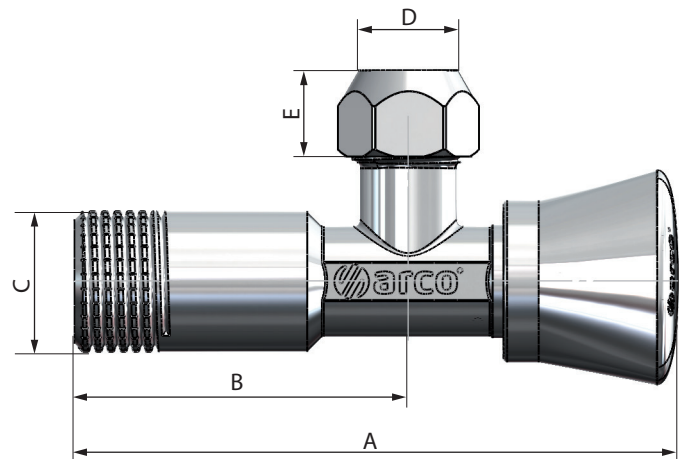
G Rosca ISO 228



REGULA con tuerca

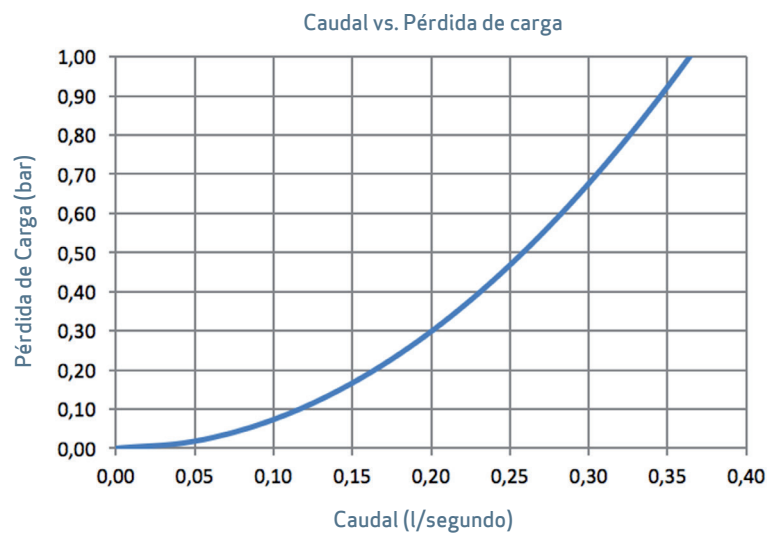
Medida	A	B	C	D	E
1/2 x 3/8 x 10	87	48	G 1/2 A	10	13

G Rosca ISO 228



CARACTERÍSTICAS HIDRÁULICAS

Características hidráulicas obtenidas de acuerdo con la norma EN 1267





INSTALACIÓN Y MANTENIMIENTO.

La instalación de la válvula debe realizarse con una herramienta adecuada, preferiblemente con llave fija del 15.

La herramienta debe actuar sobre las caras planas del cuerpo de la válvula, evitando deformar dicha zona por exceso de presión en la herramienta.

No se debe alterar el montaje de los componentes de la válvula, la sustitución o desmontaje del mando puede provocar fugas externas.

