

# OHŘÍVAČE VODY ZÁSOBNÍKOVÉ ELEKTRICKÉ

Závěsné, vodorovné

**OKCEV 100, OKCEV 125, OKCEV 160**

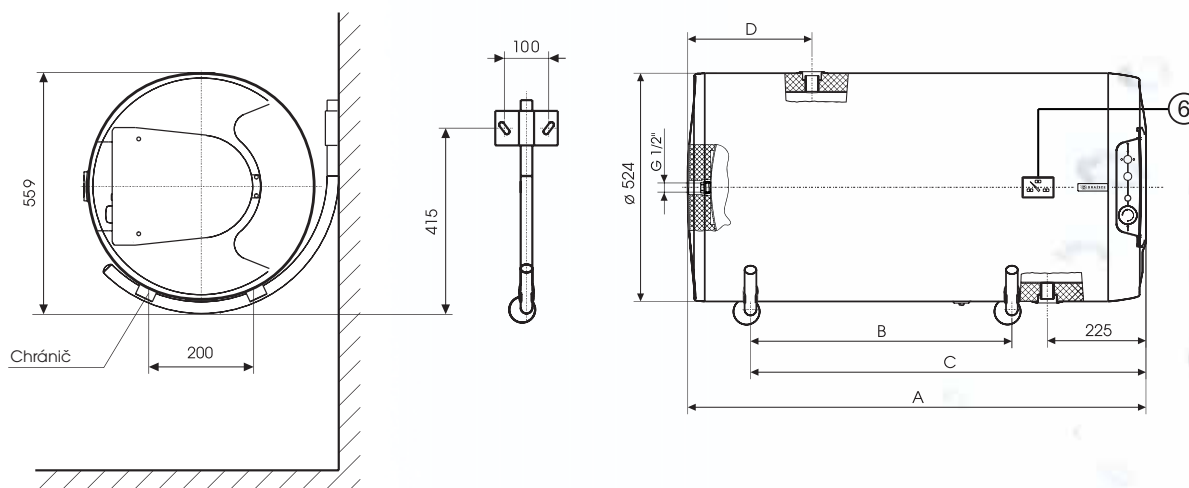
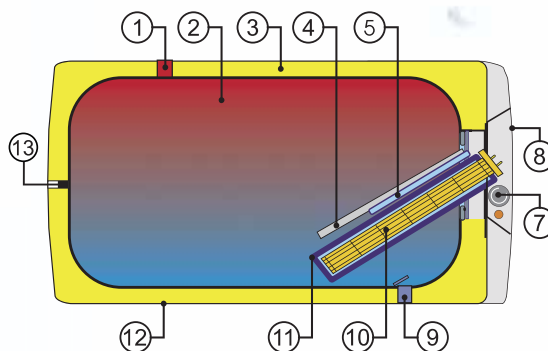


Zásobníkový ohřivač vody **ELEKTRICKÝ**  
pro vodorovnou montáž

- 1 Vypouštěcí trubka teplé vody
- 2 Ocelová smaltovaná nádoba
- 3 Polyuretanová bezfreonová izolace 42 mm
- 4 Hořčiková anoda
- 5 Jímka provozního a bezpečnostního termostatu
- 6 Indikátor teploty
- 7 Provozní termostat s vnějším ovládáním  
Bezpečnostní termostat
- 8 Kryt elektroinstalace
- 9 Napouštěcí trubka studené vody
- 10 **SUCHÉ KERAMICKÉ TOPNÉ TĚLESO**
- 11 Jímka topného tělesa
- 12 Plášť ohřivače
- 13 Cirkulace

Typ	OKCEV 100	OKCEV 125	OKCEV 160
A	881	1046	1235
B	450	600	700
C	758	908	1008
D	185	184	230

Všechny nekótované vstupy a výstupy mají vnitřní závit G 3/4".



Typ	OKCEV 100	OKCEV 125	OKCEV 160
Objem (l)	100	125	152
Max. provozní tlak v nádobě (MPa)	0,6	0,6	0,6
Napětí (V/Hz)	1 PE-N 230/50	1 PE-N 230/50	1 PE-N 230/50
Příkon (kW)	2	2	2
Elektrické krytí	IP 44	IP 44	IP 44
Max. teplota TUV (°C)	80	80	80
Doporučená teplota TUV (°C)	60	60	60
Délka x průměr (mm)	881x524	1046x524	1235x524
Max. hmotnost bez vody (kg)	41	47	56
Doba ohřevu el. en. z 10 °C na 60 °C (hod)	3	3,8	5
Tepelné ztráty / třída en. účinnosti (kWh/24 h)	0,88/C	1,09/C	1,39/C

Závěsné, vodorovné

**OKCEV 180, OKCEV 200**

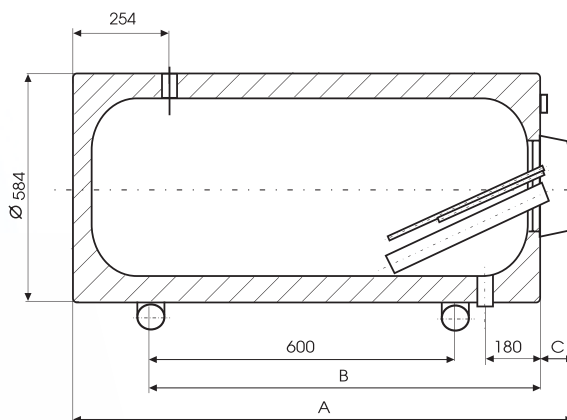
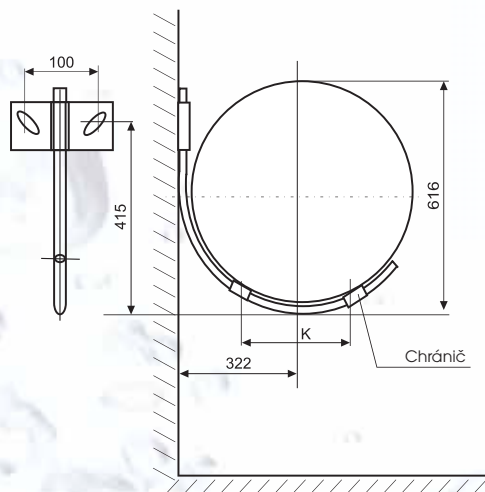
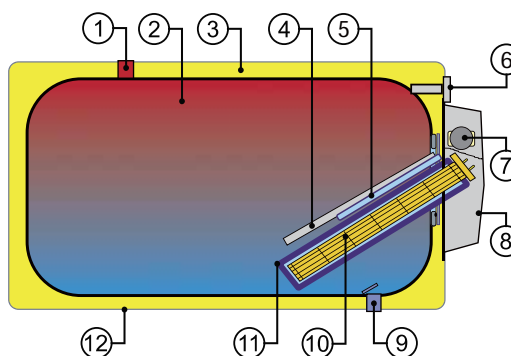


Zásobníkový ohřivač vody **ELEKTRICKÝ**  
pro vodorovnou montáž

- 1 Vypouštěcí trubka teplé vody
- 2 Ocelová smaltovaná nádoba
- 3 Polyuretanová bezfreonová izolace 42 mm
- 4 Hořčíková anoda
- 5 Jímka provozního a bezpečnostního termostatu
- 6 Indikátor teploty
- 7 Provozní termostat s vnějším ovládáním  
Bezpečnostní termostat
- 8 Kryt elektroinstalace
- 9 Napouštěcí trubka studené vody
- 10 **SUCHÉ KERAMICKÉ TOPNÉ TĚLESO**
- 11 Jímka topného tělesa

Typ	OKCEV 180	OKCEV 200
A	1200	1300
B	855	870
C	81	81
K	240	240

Všechny vstupy a výstupy mají vnitřní závit G 3/4".



Typ	OKCEV 180	OKCEV 200
Objem (l)	180	200
Max. provozní přetlak v nádobě (MPa)	0,6	0,6
Napětí (V/Hz)	1 PE-N 230/50	1 PE-N 230/50
Příkon (kW)	2,2	2,2
Elektrické krytí	IP 44	IP 44
Max. teplota TUV (°C)	80	80
Doporučená teplota TUV (°C)	60	60
Délka x průměr (mm)	1200x584	1300x584
Max. hmotnost bez vody (kg)	69	73
Doba ohřevu el. en. z 10 °C na 60 °C (hod)	5	5,5
Tepelné ztráty / třída en. účinnosti (kWh/24 h)	1,39/C	1,4/B

Ohřivače OKCEV 180, 200 lze vyrobit na objednávku s tělesem o výkonu 4000W se zapojením 3 PE-N 400V/50Hz.  
Doba ohřevu se sníží na polovinu hodnoty v tabulce.