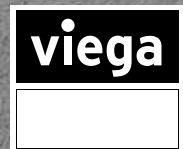
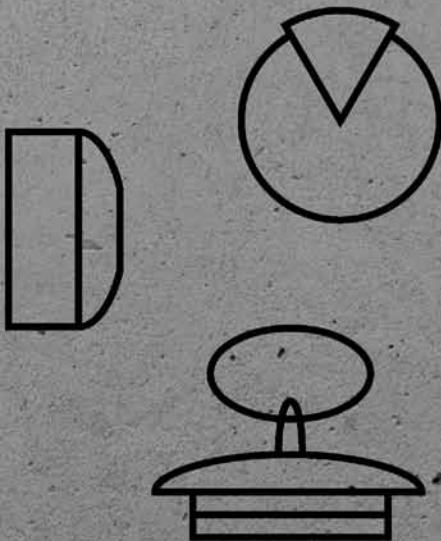


Náhradné diely pre zápachové uzávery a odtokové súpravy

Odvodňovacia technika



**Náhradné diely, vybavovacie sady a príslušenstvo
pre skupiny výrobkov:**

Odtoky pre kúpeľňové a sprchové vane

Odtoky pre umývadlá a bidety

Odtoky pre drezy, výlevky a prístroje

Odtoky pre WC a pisoáre

OBSAH

Multiplex, konštrukčný rad do I/2015	672
Multiplex, konštrukčný rad od II/2015	676
Multiplex Visign M9	679
Rotaplex, konštrukčný rad do I/2015	682
Rotaplex, konštrukčný rad od II/2015	685
Multiplex Trio Visign MT1/MT2	688
Multiplex Trio Visign MT3/MT4	693
Multiplex Trio Visign MT5, konštrukčný rad od II/2015	696
Multiplex Trio Visign MT3/MT5, konštrukčný rad od II/2015	699
Multiplex Trio Visign MT9	702
Rotaplex Trio Visign RT1/RT2	705
Rotaplex Trio Visign RT3/RT4	709
Rotaplex Trio Visign RT5	712
Rotaplex Trio Visign RT3/RT5, konštrukčný rad od II/2015	715
Simplex	718
Rúrkové prerušovače	720
Tempoplex, konštrukčný rad od 1997 – 2001	721
Tempoplex, konštrukčný rad od 2001	723
Tempoplex, konštrukčný rad od 2006	724
Tempoplex Plus	726
Domoplex	728
Multiplex Trio E	729
Multiplex Trio E2	730
Multiplex Trio E3	731
Multiplex Trio E/E2/E3	731
Multiplex Trio F, Multiplex Trio F motorový pohon	732
Rotaplex Trio F, Rotaplex Trio F motorový pohon	733
Multiplex Trio motorový pohon, Rotaplex Trio motorový pohon	733
Odtoky pre kúpacie a sprchové vane	734
Odtoky pre umývadlá a bidety	735
Odtoky pre drezy, výlevky a prístroje	739
Odtoky pre WC a pisoáre	741

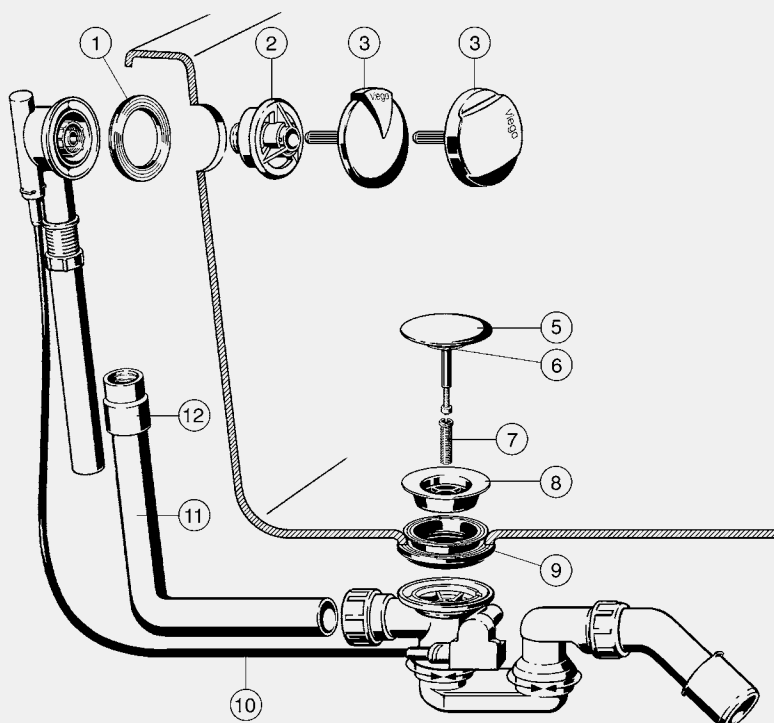
Nezáväzná cenová odporúčania:

Viega predáva len špecializovaným veľkoobchodom. Každý veľkoobchod má svoje vlastné podmienky predaja a systém zľav, ktorý neovplyvníme. Uvedené ceny sú preto len odhadom a prepočtom možných predajných cien veľkoobchodu, na ktoré nemáme žiadny vplyv. Uvedené cenové kalkulácie slúžia ako pomoc pre projektantov odhadovať pri ich plánovaní náklady spojené s použitím systémov Viega. Aktuálne predajné ceny však určuje a prejednáva veľkoobchod so svojimi zákazníkmi a môžu sa tak od našich odhadov podstatne líšiť. Naše odhady cien neobsahujú daň z pridanej hodnoty.


Kód GTIN (Global Trade Item Number, predtým EAN)

Číslo GTIN sa skladá z konštantného čísla výrobcu 4015211 a príslušného šesťmiestneho čísla položky, na tomto príklade 305 611. Zmena posledných šiestich miest za číslo položky dáva kód GTIN.

MULTIPLEX, KONŠTRUKČNÝ RAD DO I/2015



Tesnie

- pre nasledujúce produkty a použitie: prepad, Citaplex, Multiplex, Multiplex Trio, Rotaplex, Rotaplex Trio, Simplex
- konštrukčný rad do 2014
- obr. 1

model 9959.4

vnútorný Ø	Ø	H	balenie	artikel	RS	€
48,5	76	5	10	398 385	10	5,80

H = výška



Príruba

- pre nasledujúce produkty a použitie: upevnenie prepadu, Multiplex Visign M3/M4, Rotaplex Visign R3/R4
- pochrómované
- obr. 2

model 6154.108

balenie	artikel	RS	€
1	655 457	10	12,18



Príruba

- pre nasledujúce produkty a použitie: upevnenie prepadu, Multiplex, Rotaplex
- konštrukčný rad do 2014
- obr. 2

model 6168-236

balenie	artikel	RS	€
1	143 138	10	10,21


Príruba

- pre nasledujúce produkty a použitia: upevnenie prepadu, Multiplex (staršie vyhotovenie), Simplex
- konštrukčný rad do 2014
- obr. 2

model 9784.3-236

	balenie	artikel	RS	€
	1	477 608	90	6,26


Príruba

- pre nasledujúce produkty a použitia: upevnenie prepadu, Multiplex, Simplex, Rotaplex, konštrukčný rad 2014
- obr. 2

model 6168.09

	balenie	artikel	RS	€
	1	734 596	10	11,14


**Otočná rozeta
Visign M1/R1**

- pre nasledujúce produkty a použitia: Multiplex, Rotaplex
- obr. 3

model 6162.02

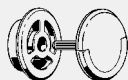
vyhotovenie	balenie	artikel	RS	€
pochrómované	1	280 949	10	16,36


**Otočná rozeta
Visign M2/R2**

- pre nasledujúce produkty a použitia: Multiplex, Rotaplex
- obr. 3

model 6162.07

vyhotovenie	balenie	artikel	RS	€
pochrómované	1	554 118	10	16,36


**Výbavová súprava
Visign M4/R4**

- pre nasledujúce produkty a použitia: Multiplex, Rotaplex

Vybavenie

- otočná rozeta, príruba
- obr. 3

model 6155.09

vyhotovenie	balenie	artikel	RS	€
pochrómované	1	632 267	14	38,83


**Výbavová súprava
Visign M5/R5**

- pre nasledujúce produkty a použitia: Multiplex, Multiplex Visign M5, Rotaplex, Rotaplex Visign R5, Multiplex Trio F, Rotaplex Trio F

- konštrukčný rad do 2014

Vybavenie

- otočná rozeta, rozeta na prepade

model 6167.09

vyhotovenie	balenie	artikel	RS	€
pochrómované	1	699 062	14	38,10


Kučelík ventilu

- pre nasledujúce produkty a použitia: Multiplex, Multiplex Trio, Simplex
- obr. 5

model 6168-035

vyhotovenie	balenie	artikel	RS	€
pochrómované	50	215 392	10	10,73


Tesnenie

- pre nasledujúce produkty a použitia: kučelík ventilu, Multiplex, Multiplex Trio, Simplex
- guma
- obr. 6

model 6162-268

vnútorný Ø	Ø	H	balenie	artikel	RS	€
26	42	5	1	104 740	10	2,09

H = výška


Skrutka

- pre nasledujúce produkty a použitie: vrchný diel ventilu
- obr. 7

model 6162.45-593

M	L	balenie	artikel	RS	€
12	28	1	122 485	10	3,71

L = dĺžka


Vrchný diel ventilu

- pre nasledujúce produkty a použitie: Multiplex, Multiplex Trio
- mosadz pochrómovaná
- obr. 8

model 6162-955

Ø	H	balenie	artikel	RS	€
70	16	1	119 812	10	12,78

H = výška


Tesnenie

- pre nasledujúce produkty a použitie: vrchný diel ventilu, Multiplex, Multiplex Trio, Simplex
- obr. 9

model 6162.473

vnútorný Ø	Ø	H	balenie	artikel	RS	€
43,5	76	21	1	398 378	10	6,73

H = výška


Bovdenové lanko

- pre nasledujúce produkty a použitia: Multiplex, Rotaplex a Simplex konštrukčného radu do 1. polroka 2014, Multiplex Trio a Rotaplex Trio konštrukčného radu do 1. polroka 2015

Vybavenie

lanko z ušľachtilej ocele

- obr. 10

model	L	ŠV	SP	AV	balenie	artikel	RS	€
6162-152	540	✓			1	135 027	10	29,64
6163-152	725		✓		1	160 418	10	36,93
6165-152	1070			✓	1	147 969	10	48,56

L = dĺžka

ŠV = štandardné vane

SP = kúpeľňové vane so stredovým pripojením

AV = kúpeľňové vane s atypickou dĺžkou


Bovdenové lanko

- pre nasledujúce produkty a použitia: Multiplex, Rotaplex a Simplex konštrukčného radu od 2. polroka 2014, Multiplex Trio a Rotaplex Trio konštrukčného radu od 1. polroka 2015

Vybavenie

lanko z ušľachtilej ocele

- obr. 10

model 6162.19

L	ŠV	SP	AV	balenie	artikel	RS	€
560	✓			1	721 732	10	26,91
725		✓		1	721 749	10	35,87
1070			✓	1	721 954	10	47,17

L = dĺžka

ŠV = štandardné vane

SP = kúpeľňové vane so stredovým pripojením

AV = kúpeľňové vane s atypickou dĺžkou


Prepadová rúra

- pre nasledujúce produkty a použitie: Citaplex, Multiplex, Multiplex Trio, Rotaplex, Rotaplex Trio
- obr. 11

model	L1	L2	ŠV	SP	AV	balenie	artikel	RS	€
6176-651	220	180	✓			1	113 124	10	10,32
6163.45-651	310	230		✓		1	121 556	10	22,62
6165	660	300			✓	1	167 899	10	23,51

L1 = dĺžka

L2 = dĺžka

ŠV = štandardné vane

SP = kúpeľňové vane so stredovým pripojením

AV = kúpeľňové vane s atypickou dĺžkou


Nátrubok

- pre nasledujúce produkty
- a použitie: spojenie telesa prepadu
- s prepadovou rúrkou
- guma
- obr. 12

model 6167-417

DN	d	balenie	artikel	RS	€
32	28	1	117 245	10	3,83


Prestavovacia skrutka

- pre nasledujúce produkty
- a použitie: kuželík ventilu,
- Multiplex, Multiplex Trio

model 6151-912

M	L	balenie	artikel	RS	€
5	25	1	110 277	10	1,39

L = dĺžka


Adaptér

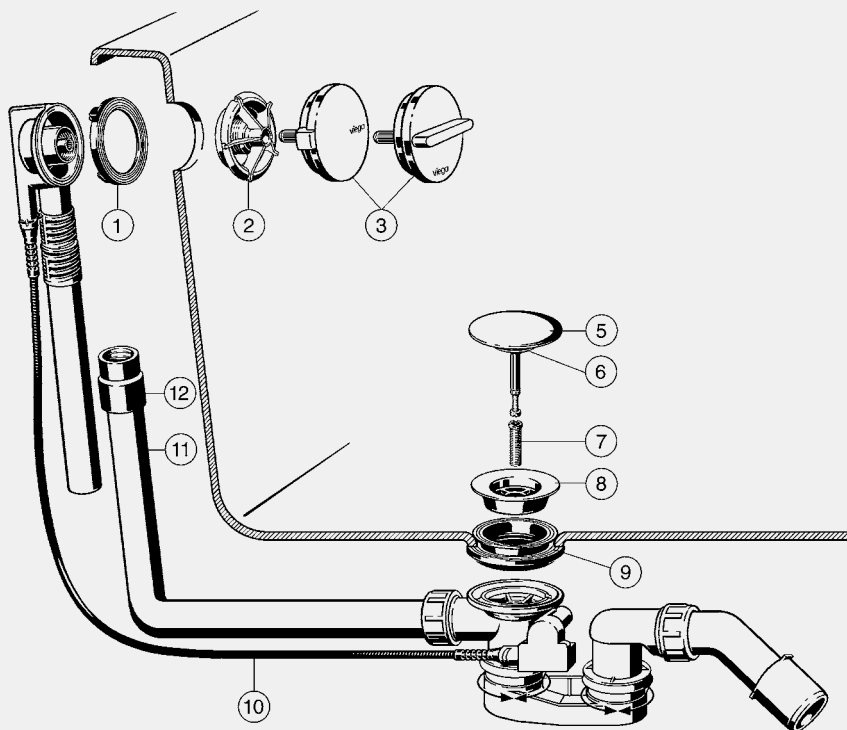
- pre nasledujúce produkty
- a použitie: otočná rozeta mosadz,
- Multiplex (staršie vyhotovenie)
- plast

model 6162.45-608

L	balenie	artikel	RS	€
51,5	1	108 656	10	2,55

L = dĺžka

MULTIPLY, KONŠTRUKČNÝ RAD OD II/2015



Tesnenie

- pre nasledujúce produkty
a použitia: prepad, Multiplex,
Rotaplex, konštrukčný rad 2014,
Simplex, Citaplex, Multiplex Trio F,
Rotaplex Trio F, konštrukčný
rad od 2015

- obr. 1

model 6162.475

vnútorný Ø	Ø	H	balenie	artikel	RS	€
48,5	76	5	1	734 619	10	6,03

H = výška



Príruba

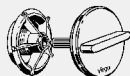
- pre nasledujúce produkty
a použitie: upevnenie prepadu,
Multiplex, Rotaplex

- konštrukčný rad od II/2015

- obr. 2

model 6168.11

	balenie	artikel	RS	€
	1	749 972	10	3,71



**Výbavová súprava
Visign M3/R3**

- pre nasledujúce produkty
a použitia: Multiplex, Rotaplex

Vybavenie

otočná rozeta, príruba

- obr. 3

model 6154.09

vyhotovenie	balenie	artikel	RS	€
pochrómované	1	632 250	14	38,83


Výbavová súprava
Visign M5/R5

- pre nasledujúce produkty
a použítie: Multiplex, Multiplex
Visign M5, Rotaplex, Rotaplex
Visign R5, konštrukčný rad od
2014

Vybavenie

otočná rozeta, príručka
- obr. 3

model 6162.12

vyhotovenie	balenie	artikel	RS	€
pochrómované	1	734 602	14	35,25


Kuzelík ventilu

- pre nasledujúce produkty
a použítia: Multiplex,
Multiplex Trio, Simplex
- obr. 5

model 6168-035

vyhotovenie	balenie	artikel	RS	€
pochrómované	50	215 392	10	10,73


Tesnenie

- pre nasledujúce produkty
a použítia: kuzelík ventilu,
Multiplex, Multiplex Trio, Simplex
- guma
- obr. 6

model 6162-268

vnútorný Ø	Ø	H	balenie	artikel	RS	€
26	42	5	1	104 740	10	2,09

H = výška


Skrutka

- pre nasledujúce produkty
a použítie: vrchný diel ventilu
- obr. 7

model 6162.45-593

M	L	balenie	artikel	RS	€
12	28	1	122 485	10	3,71

L = dĺžka


Vrchný diel ventilu

- pre nasledujúce produkty
a použítie: Multiplex, Multiplex Trio
- mosadz pochrómovaná
- obr. 8

model 6162-955

Ø	H	balenie	artikel	RS	€
70	16	1	119 812	10	12,78

H = výška


Tesnenie

- pre nasledujúce produkty
a použítia: vrchný diel ventilu,
Multiplex, Multiplex Trio, Simplex
- obr. 9

model 6162.473

vnútorný Ø	Ø	H	balenie	artikel	RS	€
43,5	76	21	1	398 378	10	6,73

H = výška


Bovdenové lanko

- pre nasledujúce produkty a použítia: Multiplex, Rotaplex a Simplex konštrukčného radu
od 2. polroka 2014, Multiplex Trio a Rotaplex Trio konštrukčného radu od 1. polroka 2015

Vybavenie

lanko z ušachtilej ocele
- obr. 10

model 6162.19

L	ŠV	SP	AV	balenie	artikel	RS	€
560	✓			1	721 732	10	26,91
725		✓		1	721 749	10	35,87
1070			✓	1	721 954	10	47,17

L = dĺžka

ŠV = štandardné vane

SP = kúpeľňové vane so stredovým pripojením

AV = kúpeľňové vane s atypickou dĺžkou


Prepadová rúra

- pre nasledujúce produkty a použitie: Citaplex, Multiplex, Multiplex Trio, Rotaplex, Rotaplex Trio
- obr. 11

model	L1	L2	ŠV	SP	AV	balenie	artikel	RS	€
6176-651	220	180	✓			1	113 124	10	10,32
6163.45-651	310	230		✓		1	121 556	10	22,62
6165	660	300			✓	1	167 899	10	23,51

L1 = dĺžka

L2 = dĺžka

ŠV = štandardné vane

SP = kúpeľňové vane so stredovým pripojením

AV = kúpeľňové vane s atypickou dĺžkou


Nátrubok

- pre nasledujúce produkty
a použitie: spojenie telesa prepadu
s prepadovou rúrkou

- guma

- obr. 12

model 6167-417

DN	d	balenie	artikel	RS	€
32	28	1	117 245	10	3,83


Prestavovacia skrutka

- pre nasledujúce produkty
a použitie: kuželík ventilu,

Multiplex, Multiplex Trio

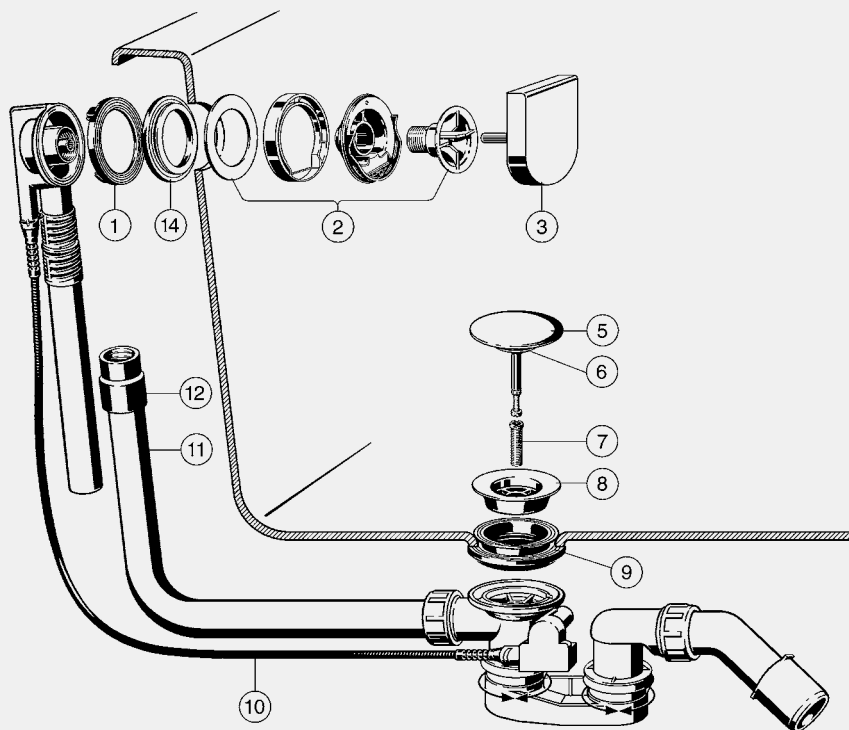
model 6151-912

M	L	balenie	artikel	RS	€
5	25	1	110 277	10	1,39

L = dĺžka

MULTIPLEX VISIGN M9

V5



Tesnenie

- pre nasledujúce produkty a použitia: prepad, Multiplex, Rotaplex, konštrukčný rad 2014, Simplex, Citaplex, Multiplex Trio F, Rotaplex Trio F, konštrukčný rad od 2015
- obr. 1

model 6162.475

vnútorný Ø	Ø	H	balenie	artikel	RS	€
48,5	76	5	1	734 619	10	6,03

H = výška



Príruba

- pre nasledujúce produkty a použitia: upevnenie prepadu, Multiplex Visign M9

Vybavenie

príruba, rozeta na prepade, tesnenie, upevňovacia skrutka
- obr. 2

model 6171.09

	balenie	artikel	RS	€
	1	734 763	14	185,65



Otočná rozeta

Visign M9/MT9

- pre nasledujúce produkty a použitia: Multiplex Visign M9/MT9
- obr. 3

model 6171.08

vyhotovenie	balenie	artikel	RS	€
pochrómované	1	734 770	10	36,19


Kuželík ventilu

- pre nasledujúce produkty
a použitia: Multiplex,
Multiplex Trio, Simplex
- obr. 5

model 6168-035

vyhotovenie	balenie	artikel	RS	€
pochrómované	50	215 392	10	10,73


Tesnenie

- pre nasledujúce produkty
a použitia: kuželík ventilu,
Multiplex, Multiplex Trio, Simplex

- guma

- obr. 6

model 6162-268

vnútorný Ø	Ø	H	balenie	artikel	RS	€
26	42	5	1	104 740	10	2,09

H = výška


Skrutka

- pre nasledujúce produkty
a použitia: vrchný diel ventilu
- obr. 7

model 6162.45-593

M	L	balenie	artikel	RS	€
12	28	1	122 485	10	3,71

L = dĺžka


Vrchný diel ventilu

- pre nasledujúce produkty
a použitia: Multiplex Trio

- mosadz pochrómovaná

- obr. 8

model 6162-955

Ø	H	balenie	artikel	RS	€
70	16	1	119 812	10	12,78

H = výška


Tesnenie

- pre nasledujúce produkty
a použitia: vrchný diel ventilu,
Multiplex, Multiplex Trio, Simplex

- obr. 9

model 6162.473

vnútorný Ø	Ø	H	balenie	artikel	RS	€
43,5	76	21	1	398 378	10	6,73

H = výška


Bovdenové lanko

- pre nasledujúce produkty a použitia: Multiplex, Rotaplex a Simplex konštrukčného radu
od 2. polroka 2014, Multiplex Trio a Rotaplex Trio konštrukčného radu od 1. polroka 2015

Vybavenie

lanko z ušľachtilej ocele

- obr. 10

model 6162.19

L	ŠV	SP	AV	balenie	artikel	RS	€
560	✓			1	721 732	10	26,91
725		✓		1	721 749	10	35,87
1070			✓	1	721 954	10	47,17

L = dĺžka

ŠV = štandardné vane

SP = kúpeľňové vane so stredovým pripojením

AV = kúpeľňové vane s atypickou dĺžkou


Prepadová rúra

- pre nasledujúce produkty a použitie: Citaplex, Multiplex, Multiplex Trio, Rotaplex, Rotaplex Trio
- obr. 11

model	L1	L2	ŠV	SP	AV	balenie	artikel	RS	€
6176-651	220	180	✓			1	113 124	10	10,32
6163.45-651	310	230		✓		1	121 556	10	22,62
6165	660	300			✓	1	167 899	10	23,51

L1 = dĺžka

L2 = dĺžka

ŠV = štandardné vane

SP = kúpeľňové vane so stredovým pripojením

AV = kúpeľňové vane s atypickou dĺžkou


Nátrubok

- pre nasledujúce produkty
- a použitie: spojenie telesa prepadu
- s prepadovou rúrkou
- guma
- obr. 12

model 6167-417

DN	d	balenie	artikel	RS	€
32	28	1	117 245	10	3,83


Prestavovacia skrutka

- pre nasledujúce produkty
- a použitie: kuželík ventilu,
- Multiplex, Multiplex Trio

model 6151-912

M	L	balenie	artikel	RS	€
5	25	1	110 277	10	1,39

L = dĺžka


Tesnenie

- pre nasledujúce produkty
- a použitie: prepad, Multiplex Trio,
- Rotaplex Trio
- obr. 14

Upozornenie

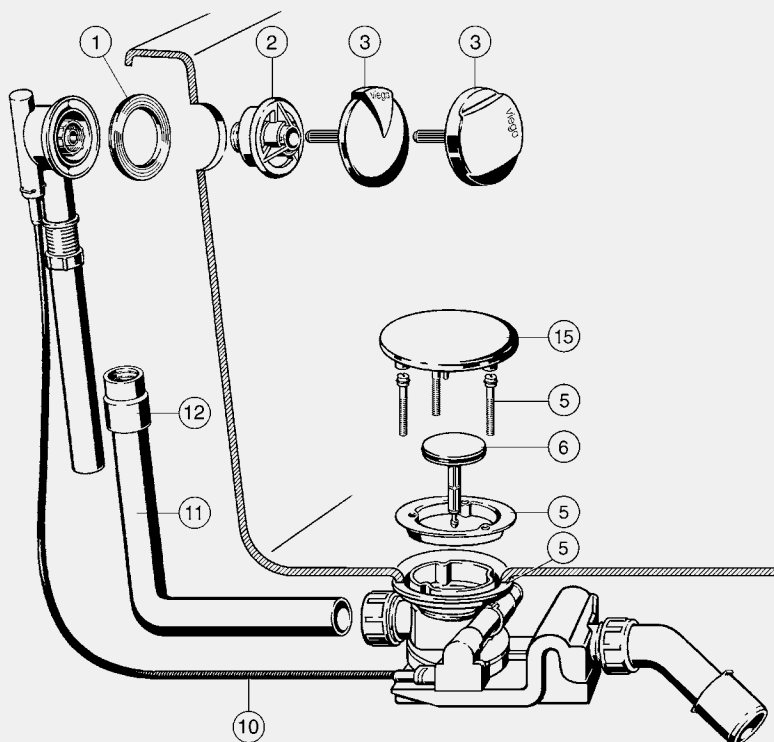
 Potrebné iba pri oceľových
kúpeľňových vaniach!

model 6161.94

H	Ø	balenie	artikel	RS	€
3,5	76	1	695 927	10	6,26

H = výška

ROTAPLEX, KONŠTRUKČNÝ RAD DO I/2015



Tesnenie

- pre nasledujúce produkty a použitie: prepad, Citaplex, Multiplex, Multiplex Trio, Rotaplex, Rotaplex Trio, Simplex
- konštrukčný rad do 2014
- obr. 1

model 9959.4

vnútorný Ø	Ø	H	balenie	artikel	RS	€
48,5	76	5	10	398 385	10	5,80

H = výška



Príruba

- pre nasledujúce produkty a použitie: upevnenie prepadu, Multiplex Visign M3/M4, Rotaplex Visign R3/R4
- pochrómované
- obr. 2

model 6154.108

balenie	artikel	RS	€
1	655 457	10	12,18



Príruba

- pre nasledujúce produkty a použitie: upevnenie prepadu, Multiplex, Rotaplex
- konštrukčný rad do 2014
- obr. 2

model 6168-236

balenie	artikel	RS	€
1	143 138	10	10,21


Príruba

- pre nasledujúce produkty a použitia: upevnenie prepadu, Multiplex, Simplex, Rotaplex, konštrukčný rad 2014
- obr. 2

model 6168.09

	balenie	artikel	RS	€
	1	734 596	10	11,14


Otočná rozeta
Visign M1/R1

- pre nasledujúce produkty a použitie: Multiplex, Rotaplex
- obr. 3

model 6162.02

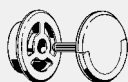
	vyhotovenie	balenie	artikel	RS	€
	pochrómované	1	280 949	10	16,36


Otočná rozeta
Visign M2/R2

- pre nasledujúce produkty a použitie: Multiplex, Rotaplex
- obr. 3

model 6162.07

	vyhotovenie	balenie	artikel	RS	€
	pochrómované	1	554 118	10	16,36


Výbavová súprava
Visign M4/R4

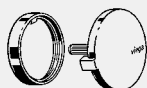
- pre nasledujúce produkty a použitie: Multiplex, Rotaplex

Vybavenie

- otočná rozeta, príruba
- obr. 3

model 6155.09

	vyhotovenie	balenie	artikel	RS	€
	pochrómované	1	632 267	14	38,83


Výbavová súprava
Visign M5/R5

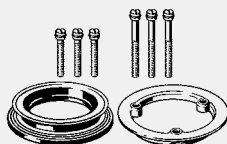
- pre nasledujúce produkty a použitie: Multiplex, Multiplex Visign M5, Rotaplex, Rotaplex Visign R5, Multiplex Trio F, Rotaplex Trio F
- konštrukčný rad do 2014

Vybavenie

- otočná rozeta, rozeta na prepade

model 6167.09

	vyhotovenie	balenie	artikel	RS	€
	pochrómované	1	699 062	14	38,10


Montážna súprava

- pre nasledujúce produkty a použitie: Rotaplex, Rotaplex Trio

Vybavenie

- upevňovacia príruba, profilové tesnenie, upevňovacie skrutky
- obr. 5

model 6142.91

	balenie	artikel	RS	€
	1	575 403	10	31,43


Kučelík ventilu

- pre nasledujúce produkty a použitie: Rotaplex, Rotaplex Trio
- plast
- obr. 6

model 6142.90

	balenie	artikel	RS	€
	1	575 397	10	21,85



Bovdenové lanko

- pre nasledujúce produkty a použitia: Multiplex, Rotaplex a Simplex konštrukčného radu do 1. polroka 2014, Multiplex Trio a Rotaplex Trio konštrukčného radu do 1. polroka 2015

Vybavenie

lanko z ušľachtilej ocele
- obr. 10

model	L	SP	AV	balenie	artikel	RS	€
6163-152	725	✓		1	160 418	10	36,93
6165-152	1070		✓	1	147 969	10	48,56

L = dĺžka

SP = kúpeľňové vane so stredovým pripojením

AV = kúpeľňové vane s atypickou dĺžkou



Bovdenové lanko

- pre nasledujúce produkty a použitia: Multiplex, Rotaplex a Simplex konštrukčného radu od 2. polroka 2014, Multiplex Trio a Rotaplex Trio konštrukčného radu od 1. polroka 2015

Vybavenie

lanko z ušľachtilej ocele
- obr. 10

model 6162.19

L	ŠV	SP	AV	balenie	artikel	RS	€
560	✓			1	721 732	10	26,91
725		✓		1	721 749	10	35,87
1070			✓	1	721 954	10	47,17

L = dĺžka

ŠV = štandardné vane

SP = kúpeľňové vane so stredovým pripojením

AV = kúpeľňové vane s atypickou dĺžkou



Prepadová rúra

- pre nasledujúce produkty a použitie: Citaplex, Multiplex, Multiplex Trio, Rotaplex, Rotaplex Trio
- obr. 11

model	L1	L2	SP	AV	balenie	artikel	RS	€
6163.45-651	310	230	✓		1	121 556	10	22,62
6165	660	300		✓	1	167 899	10	23,51

L1 = dĺžka

L2 = dĺžka

SP = kúpeľňové vane so stredovým pripojením

AV = kúpeľňové vane s atypickou dĺžkou



Nátrubok

- pre nasledujúce produkty
a použitie: spojenie telesa prepadu
s prepadovou rúrkou
- guma
- obr. 12

model 6167-417

DN	d	balenie	artikel	RS	€
32	28	1	117 245	10	3,83



Krytka

- pre nasledujúce produkty
a použitie: Rotaplex, Rotaplex Trio
- obr. 15

model 6142.92

Ø	vyhotovenie	balenie	artikel	RS	€
120	pochrómované	1	695 941	10	29,46



Vložka

- pre nasledujúce produkty
a použitie: Rotaplex, Rotaplex Trio,
konštrukčný rad do 2004

Vybavenie

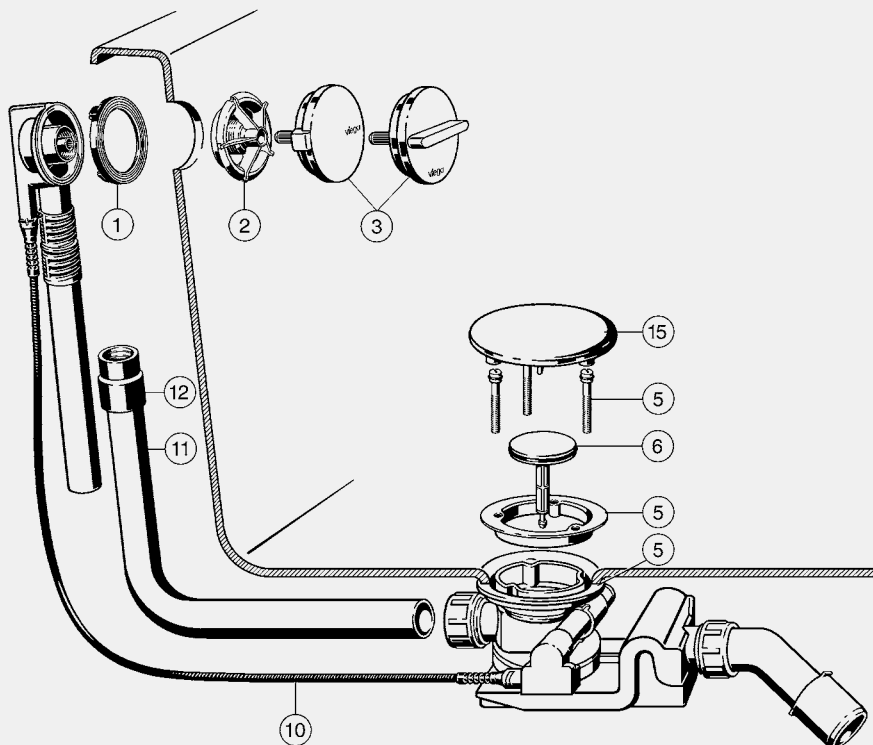
kuželík ventilu s pákovou

mechanikou

model 6142

balenie	artikel	RS	€
1	450 434	14	22,46

ROTAPLEX, KONŠTRUKČNÝ RAD OD II/2015



V5



Tesnenie

- pre následujúce produkty a použitia: prepad, Multiplex, Rotaplex, konštrukčný rad 2014, Simplex, Citaplex, Multiplex Trio F, Rotaplex Trio F, konštrukčný rad od 2015

- obr. 1

model 6162.475

vnútorný Ø	Ø	H	balenie	artikel	RS	€
48,5	76	5	1	734 619	10	6,03

H = výška



Príruba

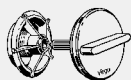
- pre následujúce produkty a použitia: upevnenie prepadu, Multiplex, Rotaplex

- konštrukčný rad od II/2015

- obr. 2

model 6168.11

	balenie	artikel	RS	€
	1	749 972	10	3,71



Výbavová súprava

Visign M3/R3

- pre následujúce produkty a použitia: Multiplex, Rotaplex

Vybavenie

otočná rozeta, príruha

- obr. 3

model 6154.09

vyhotovenie	balenie	artikel	RS	€
pochromované	1	632 250	14	38,83



**Výbavová súprava
Visign M5/R5**

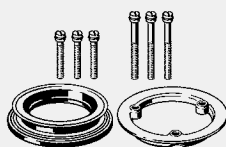
- pre nasledujúce produkty
a použitie: Multiplex, Multiplex
Visign M5, Rotaplex, Rotaplex
Visign R5, konštrukčný rad od
2014

Vybavenie

otočná rozeta, príruha
- obr. 3

model 6162.12

vyhotovenie	balenie	artikel	RS	€
pochrómované	1	734 602	14	35,25



Montážna súprava

- pre nasledujúce produkty
a použitie: Rotaplex, Rotaplex Trio

Vybavenie

upevňovacia príruha, profilové
tesnenie, upevňovacie skrutky
- obr. 5

model 6142.91

	balenie	artikel	RS	€
	1	575 403	10	31,43



Kučelík ventilu

- pre nasledujúce produkty
a použitie: Rotaplex, Rotaplex Trio

- plast
- obr. 6

model 6142.90

	balenie	artikel	RS	€
	1	575 397	10	21,85



Bovdenové lanko

- pre nasledujúce produkty a použitia: Multiplex, Rotaplex a Simplex konštrukčného radu
od 2. polroka 2014, Multiplex Trio a Rotaplex Trio konštrukčného radu od 1. polroka 2015

Vybavenie

lanko z ušľachtilej ocele
- obr. 10

model 6162.19

L	SP	AV	balenie	artikel	RS	€
725	✓		1	721 749	10	35,87
1070		✓	1	721 954	10	47,17

L = dĺžka

SP = kúpeľňové vane so stredovým pripojením

AV = kúpeľňové vane s atypickou dĺžkou



Prepadová rúra

- pre nasledujúce produkty a použitie: Citaplex, Multiplex, Multiplex Trio, Rotaplex, Rotaplex Trio
- obr. 11

model	L1	L2	SP	AV	balenie	artikel	RS	€
6163.45-651	310	230	✓		1	121 556	10	22,62
6165	660	300		✓	1	167 899	10	23,51

L1 = dĺžka

L2 = dĺžka

SP = kúpeľňové vane so stredovým pripojením

AV = kúpeľňové vane s atypickou dĺžkou



Nátrubok

- pre nasledujúce produkty
a použitie: spojenie telesa prepadu
s prepadovou rúrkou
- guma
- obr. 12

model 6167-417

DN	d	balenie	artikel	RS	€
32	28	1	117 245	10	3,83


Krytka

- pre nasledujúce produkty
a použitie: Rotaplex, Rotaplex Trio
- obr. 15

model 6142.92

Ø	vyhotovenie	balenie	artikel	RS	€
120	pochrómované	1	695 941	10	29,46


Vložka

- pre nasledujúce produkty
a použitie: Rotaplex, Rotaplex Trio,
konštrukčný rad do 2004

Vybavenie

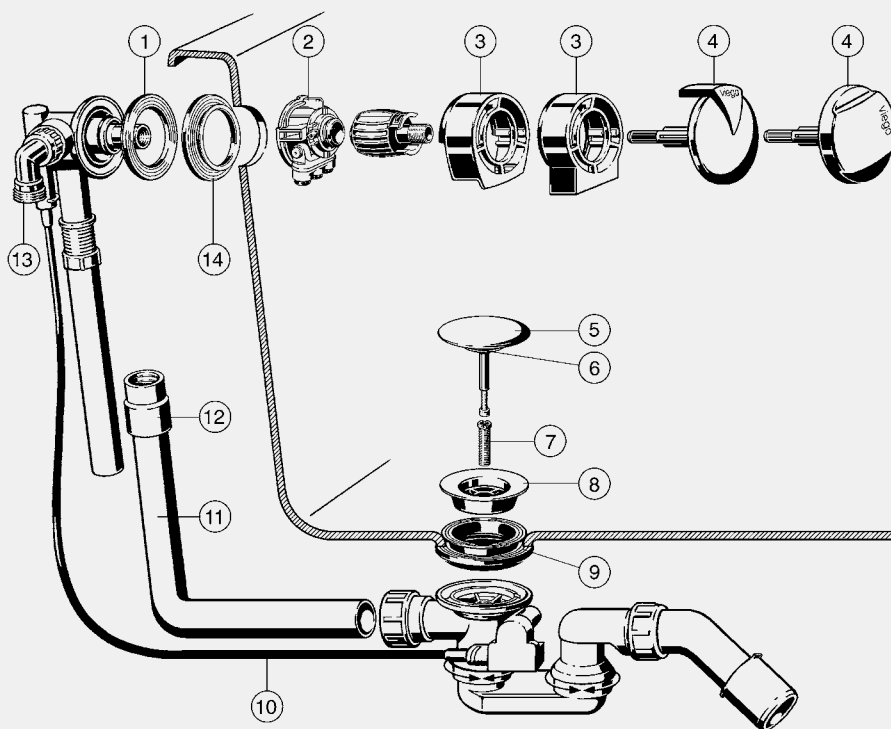
kuželik ventilu s pákovou

mechanikou

model 6142

	balenie	artikel	RS	€
	1	450 434	14	22,46

MULTIPLEX TRIO VISIGN MT1/MT2



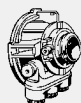
Tesnenie

- pre nasledujúce produkty a použitie: prepad, Citaplex, Multiplex, Multiplex Trio, Rotaplex, Rotaplex Trio, Simplex
- konštrukčný rad do 2014
- obr. 1

model 9959.4

vnútorný Ø	Ø	H	balenie	artikel	RS	€
48,5	76	5	10	398 385	10	5,80

H = výška



Prítoková príruha

- pre nasledujúce produkty a použitie: prívod vody, Multiplex Trio, Rotaplex Trio, konštrukčný rad od 01/2006
- konštrukčný rad do I/2015

Vybavenie

perlátor

- obr. 2

model 6161.90

	balenie	artikel	RS	€
	1	575 779	10	54,05



Rozeta na prepade

- pre nasledujúce produkty a použitie: prítoková príruha, Multiplex Trio Visign MT1, Rotaplex Trio Visign RT1
- obr. 3

model 6161.04

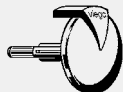
vyhotovenie	balenie	artikel	RS	€
pochrómované	1	333 287	10	109,89


Rozeta na prepade

- pre nasledujúce produkty a použitie: prítoková príruha, Multiplex Trio Visign MT2, Rotaplex Trio Visign RT2
- obr. 3

model 6161.91

vyhotovenie	balenie	artikel	RS	€
pochrómované	1	575 410	10	109,89


Otočná rozeta Visign MT1/RT1

- pre nasledujúce produkty a použitie: Multiplex Trio, Rotaplex Trio
- obr. 4

model 6161.03

vyhotovenie	balenie	artikel	RS	€
pochrómované	1	309 664	10	18,27


Otočná rozeta Visign MT2/RT2

- pre nasledujúce produkty a použitie: Multiplex Trio, Rotaplex Trio
- konštrukčný rad do I/2015
- obr. 4

model 6161.92

vyhotovenie	balenie	artikel	RS	€
pochrómované	1	575 427	10	18,27


Kučelík ventilu

- pre nasledujúce produkty a použitia: Multiplex, Multiplex Trio, Simplex
- obr. 5

model 6168-035

vyhotovenie	balenie	artikel	RS	€
pochrómované	50	215 392	10	10,73


Tesnenie

- pre nasledujúce produkty a použitia: kučelík ventilu, Multiplex, Multiplex Trio, Simplex
- guma
- obr. 6

model 6162-268

vnútorný Ø	Ø	H	balenie	artikel	RS	€
26	42	5	1	104 740	10	2,09

H = výška


Skrutka

- pre nasledujúce produkty a použitia: vrchný diel ventilu
- obr. 7

model 6162.45-593

M	L	balenie	artikel	RS	€
12	28	1	122 485	10	3,71

L = dĺžka


Vrchný diel ventilu

- pre nasledujúce produkty a použitia: Multiplex, Multiplex Trio
- mosadz pochrómovaná
- obr. 8

model 6162-955

Ø	H	balenie	artikel	RS	€
70	16	1	119 812	10	12,78

H = výška


Tesnenie

- pre nasledujúce produkty a použitia: vrchný diel ventilu, Multiplex, Multiplex Trio, Simplex
- obr. 9

model 6162.473

vnútorný Ø	Ø	H	balenie	artikel	RS	€
43,5	76	21	1	398 378	10	6,73

H = výška



Bovdenové lanko

- pre nasledujúce produkty a použitia: Multiplex, Rotaplex a Simplex konštrukčného radu do 1. polroka 2014, Multiplex Trio a Rotaplex Trio konštrukčného radu do 1. polroka 2015

Vybavenie

lanko z ušľachtilej ocele
- obr. 10

model	L	ŠV	SP	AV	balenie	artikel	RS	€
6162-152	540	✓			1	135 027	10	29,64
6163-152	725		✓		1	160 418	10	36,93
6165-152	1070			✓	1	147 969	10	48,56

L = dĺžka

ŠV = štandardné vane

SP = kúpeľňové vane so stredovým pripojením

AV = kúpeľňové vane s atypickou dĺžkou



Bovdenové lanko

- pre nasledujúce produkty a použitia: Multiplex, Rotaplex a Simplex konštrukčného radu od 2. polroka 2014, Multiplex Trio a Rotaplex Trio konštrukčného radu od 1. polroka 2015

Vybavenie

lanko z ušľachtilej ocele
- obr. 10

model 6162.19

L	ŠV	SP	AV	balenie	artikel	RS	€
560	✓			1	721 732	10	26,91
725		✓		1	721 749	10	35,87
1070			✓	1	721 954	10	47,17

L = dĺžka

ŠV = štandardné vane

SP = kúpeľňové vane so stredovým pripojením

AV = kúpeľňové vane s atypickou dĺžkou



Prepadová rúra

- pre nasledujúce produkty a použitie: Citaplex, Multiplex, Multiplex Trio, Rotaplex, Rotaplex Trio
- obr. 11

model	L1	L2	ŠV	SP	AV	balenie	artikel	RS	€
6176-651	220	180	✓			1	113 124	10	10,32
6163.45-651	310	230		✓		1	121 556	10	22,62
6165	660	300			✓	1	167 899	10	23,51

L1 = dĺžka

L2 = dĺžka

ŠV = štandardné vane

SP = kúpeľňové vane so stredovým pripojením

AV = kúpeľňové vane s atypickou dĺžkou



Nátrubok

- pre nasledujúce produkty
a použitie: spojenie telesa prepadu
s prepadovou rúrkou
- guma
- obr. 12

model 6167-417

DN	d	balenie	artikel	RS	€
32	28	1	117 245	10	3,83



Pripájacie koleno 90°

- pre nasledujúce produkty
a použitie: Multiplex Trio,
Rotaplex Trio, Rotaplex Trio F
- nevhodné pre: Multiplex Trio
Visign MT5, Rotaplex Trio
Visign RT5
- mosadz
- obr. 13

model 6161.98

G	vnútorný Ø	balenie	artikel	RS	€
¾	19	1	693 862	10	14,25


Tesnenie

- pre nasledujúce produkty a použitie: prepad, Multiplex Trio, Rotaplex Trio
- obr. 14

Upozornenie

Potrebné iba pri ocelových kúpeľňových vaniach!

model 6161.94

H	Ø	balenie	artikel	RS	€
3,5	76	1	695 927	10	6,26

H = výška

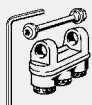

Dištančný krúžok

- pre nasledujúce produkty a použitie: prítoková príruba, konštrukčný rad do 2005

model 6161.22-597

d	H	balenie	artikel	RS	€
33	4	1	300 128	10	1,39

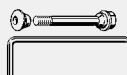
H = výška


Prítoková vložka

- pre nasledujúce produkty a použitie: Multiplex Trio, Rotaplex Trio

- konštrukčný rad do I/2015
model 6161.998

	balenie	artikel	RS	€
	1	581 640	10	39,61


Upevňovacia súprava

- pre použitie s nasledujúcimi produktmi: prítoková vložka model 6161.998

model 6161.93

M	L	balenie	artikel	RS	€
4	43	1	587 017	10	7,67

L = dĺžka


Prítoková vložka

- pre nasledujúce produkty a použitie: Multiplex Trio, Rotaplex Trio, konštrukčný rad do 2005/2006

Vybavenie

perlátor

model 6161.229

	balenie	artikel	RS	€
	1	300 012	10	31,31


Prítoková vložka

- pre nasledujúce produkty a použitie: Multiplex Trio, Rotaplex Trio, konštrukčný rad do 2005/2006

Vybavenie

regulátor prúdu

model 6161.239

	balenie	artikel	RS	€
	1	351 076	10	17,86

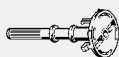

Prestavovacia skrutka

- pre nasledujúce produkty a použitie: kuželík ventilu, Multiplex, Multiplex Trio

model 6151-912

M	L	balenie	artikel	RS	€
5	25	1	110 277	10	1,39

L = dĺžka

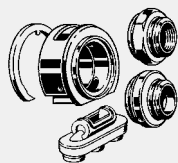

Adaptér

- pre nasledujúce produkty a použitie: otočná rozeta mosadz, Multiplex Trio (staršie vyhotovenie)
- plast

model 6161.29-608

L	balenie	artikel	RS	€
84	1	137 977	10	2,56

L = dĺžka


**Prestavbová súprava
vtokový kus**

- pre nasledujúce produkty
a použitie: výmena výbavovej
súpravy konštrukčného radu
do 1995 (vtok mosadz)
na vyhotovenie konštrukčného
radu do 2002

model 6161.99

	balenie	artikel	RS	€
	1	312 213	10	80,39

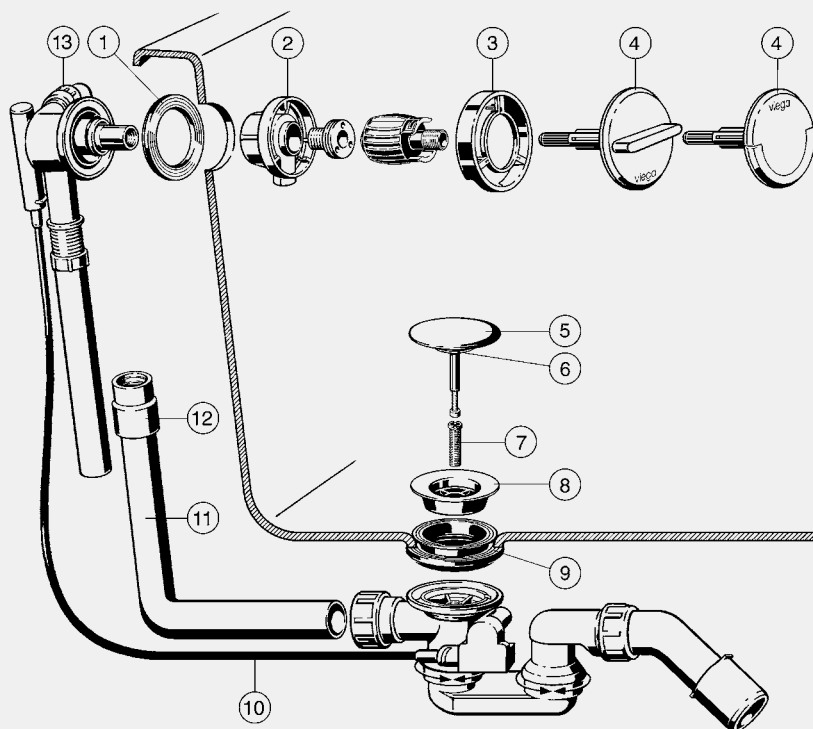

Montážna pomôcka

- pre nasledujúce produkty
a použitie: Multiplex Trio,
Rotaplex Trio

model 6161.96

	balenie	artikel	RS	€
	1	632 342	10	7,28

MULTIPLEX TRIO VISIGN MT3/MT4



V5



Tesnenie

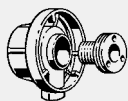
- pre nasledujúce produkty
a použitie: prepad, Multiplex Trio
Visign MT3/MT4, Rotaplex Trio
Visign RT3/RT4

- obr. 1

model 6161.106

vnútorný Ø	Ø	H	balenie	artikel	RS	€
54	80	7,7	1	632 311	10	4,72

H = výška



Prítoková príruha

- pre nasledujúce produkty
a použitie: prívod vody,
Multiplex Trio Visign MT3/MT4,
Rotaplex Trio Visign RT3/RT4

- konštrukčný rad do I/2015

Vybavenie

upevňovacia skrutka

- obr. 2

model 6161.107

balenie	artikel	RS	€
1	632 304	10	29,81



Rozeta na prepade

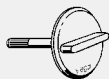
- pre nasledujúce produkty
a použitie: prítoková príruha,
Multiplex Trio Visign MT3/MT4,
Rotaplex Trio Visign RT3/RT4

- konštrukčný rad do I/2015

- obr. 3

model 6161.108

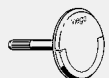
balenie	artikel	RS	€
1	632 298	10	41,78


Otočná rozeta
Visign MT3/RT3

- pre nasledujúce produkty a použitie: Multiplex Trio, Rotaplex Trio
- konštrukčný rad do I/2015
- obr. 4

model 6161.109

vyhotovenie	balenie	artikel	RS	€
pochrómované	1	632 274	10	33,51


Otočná rozeta
Visign MT4/RT4

- pre nasledujúce produkty a použitie: Multiplex Trio, Rotaplex Trio
- obr. 4

model 6161.159

vyhotovenie	balenie	artikel	RS	€
pochrómované	1	632 281	10	33,51


Kučelík ventilu

- pre nasledujúce produkty a použitia: Multiplex, Multiplex Trio, Simplex
- obr. 5

model 6168-035

vyhotovenie	balenie	artikel	RS	€
pochrómované	50	215 392	10	10,73


Tesnenie

- pre nasledujúce produkty a použitia: kučelík ventilu, Multiplex, Multiplex Trio, Simplex
- guma
- obr. 6

model 6162-268

vnútorný Ø	Ø	H	balenie	artikel	RS	€
26	42	5	1	104 740	10	2,09

H = výška


Skrutka

- pre nasledujúce produkty a použitie: vrchný diel ventilu
- obr. 7

model 6162.45-593

M	L	balenie	artikel	RS	€
12	28	1	122 485	10	3,71

L = dĺžka


Vrchný diel ventilu

- pre nasledujúce produkty a použitie: Multiplex, Multiplex Trio
- mosadz pochrómovaná
- obr. 8

model 6162-955

Ø	H	balenie	artikel	RS	€
70	16	1	119 812	10	12,78

H = výška


Tesnenie

- pre nasledujúce produkty a použitia: vrchný diel ventilu, Multiplex, Multiplex Trio, Simplex
- obr. 9

model 6162.473

vnútorný Ø	Ø	H	balenie	artikel	RS	€
43,5	76	21	1	398 378	10	6,73

H = výška


Bovdenové lanko

- pre nasledujúce produkty a použitia: Multiplex, Rotaplex a Simplex konštrukčného radu do 1. polroka 2014, Multiplex Trio a Rotaplex Trio konštrukčného radu do 1. polroka 2015

Vybavenie

lanko z ušľachtilej ocele

- obr. 10

model	L	ŠV	SP	AV	balenie	artikel	RS	€
6162-152	540	✓			1	135 027	10	29,64
6163-152	725		✓		1	160 418	10	36,93
6165-152	1070			✓	1	147 969	10	48,56

L = dĺžka

ŠV = štandardné vane

SP = kúpeľňové vane so stredovým pripojením

AV = kúpeľňové vane s atypickou dĺžkou


Prepadová rúra

- pre nasledujúce produkty a použitie: Citaplex, Multiplex, Multiplex Trio, Rotaplex, Rotaplex Trio
- obr. 11

model	L1	L2	ŠV	SP	AV	balenie	artikel	RS	€
6176-651	220	180	✓			1	113 124	10	10,32
6163.45-651	310	230		✓		1	121 556	10	22,62
6165	660	300			✓	1	167 899	10	23,51

L1 = dĺžka

L2 = dĺžka

ŠV = štandardné vane

SP = kúpeľňové vane so stredovým pripojením

AV = kúpeľňové vane s atypickou dĺžkou


Nátrubok

- pre nasledujúce produkty
a použitie: spojenie telesa prepadu
s prepadovou rúrkou

- guma

- obr. 12

model 6167-417

DN	d	balenie	artikel	RS	€
32	28	1	117 245	10	3,83


Pripájacie koleno 90°

- pre nasledujúce produkty
a použitie: Multiplex Trio,
Rotaplex Trio, Rotaplex Trio F

- nevhodné pre: Multiplex Trio

Visign MT5, Rotaplex Trio

Visign RT5

- mosadz

- obr. 13

model 6161.98

G	vnútorný Ø	balenie	artikel	RS	€
¾	19	1	693 862	10	14,25


Prestavovacia skrutka

- pre nasledujúce produkty
a použitie: kuželík ventilu,
Multiplex, Multiplex Trio

model 6151-912

M	L	balenie	artikel	RS	€
5	25	1	110 277	10	1,39

L = dĺžka

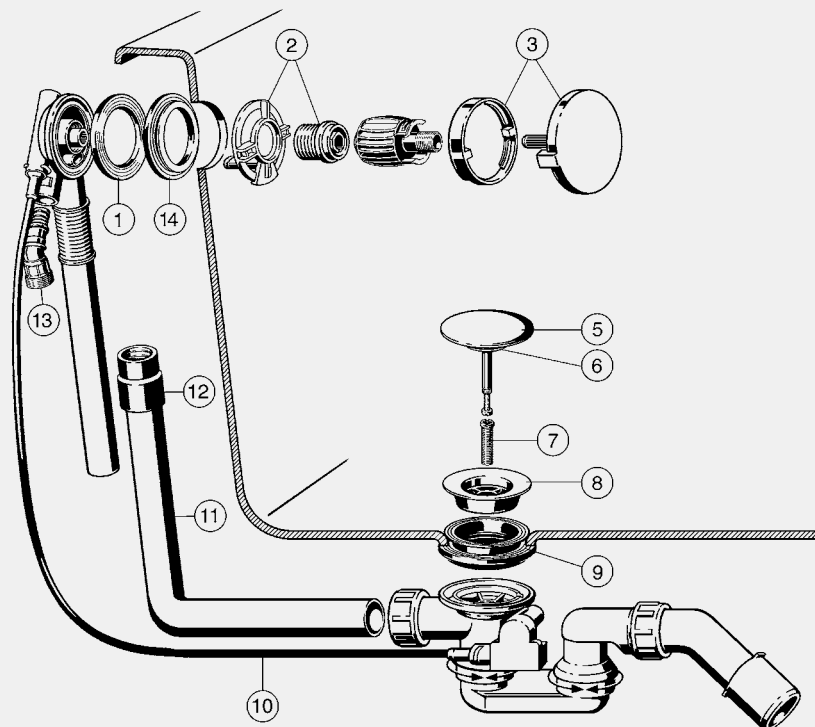

Montážna pomôcka

- pre nasledujúce produkty
a použitie: Multiplex Trio,
Rotaplex Trio

model 6161.96

balenie	artikel	RS	€
1	632 342	10	7,28

MULTIPLEX TRIO VISIGN MT5, KONŠTRUKČNÝ RAD DO II/2015



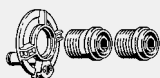
Tesnie

- pre nasledujúce produkty a použitia: prepad, Citaplex, Multiplex, Multiplex Trio, Rotaplex, Rotaplex Trio, Simplex
- konštrukčný rad do 2014
- obr. 1

model 9959.4

vnútorný Ø	Ø	H	balenie	artikel	RS	€
48,5	76	5	10	398 385	10	5,80

H = výška



Prítoková príruha

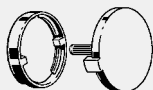
- pre nasledujúce produkty a použitia: prívod vody, Multiplex Trio Visign MT5, Rotaplex Trio Visign RT5
- konštrukčný rad do I/2015

Vybavenie

- upevňovacie skrutky
- obr. 2

model 6149.90

balenie	artikel	RS	€
1	698 089	10	32,22



Výbavová súprava Visign MT5/RT5

- pre nasledujúce produkty a použitia: Multiplex Trio Visign MT5, Rotaplex Trio Visign RT5
- konštrukčný rad do I/2015

Vybavenie

- otočná rozeta, rozeta na prepade
- obr. 3

model 6149.09

vyhotovenie	balenie	artikel	RS	€
pochromované	1	699 055	10	74,72


Kuželík ventilu

- pre nasledujúce produkty a použitia: Multiplex, Multiplex Trio, Simplex
- obr. 5

model 6168-035

vyhotovenie	balenie	artikel	RS	€
pochrómované	50	215 392	10	10,73


Tesnenie

- pre nasledujúce produkty a použitia: kuželík ventilu, Multiplex, Multiplex Trio, Simplex
- guma
- obr. 6

model 6162-268

vnútorný Ø	Ø	H	balenie	artikel	RS	€
26	42	5	1	104 740	10	2,09

H = výška


Skrutka

- pre nasledujúce produkty a použitia: vrchný diel ventilu
- obr. 7

model 6162.45-593

M	L	balenie	artikel	RS	€
12	28	1	122 485	10	3,71

L = dĺžka


Vrchný diel ventilu

- pre nasledujúce produkty a použitia: Multiplex, Multiplex Trio
- mosadz pochrómovaná
- obr. 8

model 6162-955

Ø	H	balenie	artikel	RS	€
70	16	1	119 812	10	12,78

H = výška


Tesnenie

- pre nasledujúce produkty a použitia: vrchný diel ventilu, Multiplex, Multiplex Trio, Simplex
- obr. 9

model 6162.473

vnútorný Ø	Ø	H	balenie	artikel	RS	€
43,5	76	21	1	398 378	10	6,73

H = výška


Bovdenové lanko

- pre nasledujúce produkty a použitia: Multiplex, Rotaplex a Simplex konštrukčného radu do 1. polroka 2014, Multiplex Trio a Rotaplex Trio konštrukčného radu do 1. polroka 2015

Vybavenie

- lanko z ušľachtilej ocele
- obr. 10

model	L	ŠV	SP	AV	balenie	artikel	RS	€
6162-152	540	✓			1	135 027	10	29,64
6163-152	725		✓		1	160 418	10	36,93
6165-152	1070			✓	1	147 969	10	48,56

L = dĺžka

ŠV = štandardné vane

SP = kúpeľňové vane so stredovým pripojením

AV = kúpeľňové vane s atypickou dĺžkou


Prepadová rúra

- pre nasledujúce produkty a použitia: Citaplex, Multiplex, Multiplex Trio, Rotaplex, Rotaplex Trio
- obr. 11

model	L1	L2	ŠV	SP	AV	balenie	artikel	RS	€
6176-651	220	180	✓			1	113 124	10	10,32
6163.45-651	310	230		✓		1	121 556	10	22,62
6165	660	300			✓	1	167 899	10	23,51

L1 = dĺžka

L2 = dĺžka

ŠV = štandardné vane

SP = kúpeľňové vane so stredovým pripojením

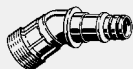
AV = kúpeľňové vane s atypickou dĺžkou


Nátrubok

- pre nasledujúce produkty
a použitie: spojenie telesa prepadu
s prepadovou rúrkou
- guma
- obr. 12

model 6167-417

DN	d	balenie	artikel	RS	€
32	28	1	117 245	10	3,83


Pripojovací kus

- pre nasledujúce produkty
a použitie: upevnenie prepadu,
Multiplex Trio Visign MT5,
Rotaplex Trio Visign RT5
- nevhodné pre: Multiplex Trio,
Rotaplex Trio, Multiplex Trio F,
Rotaplex Trio F
- červený bronz
- obr. 13

model 6149.93

G	L	balenie	artikel	RS	€
¾	64	1	698 119	10	17,68

L = dĺžka


Tesnenie

- pre nasledujúce produkty
a použitie: prepad, Multiplex Trio,
Rotaplex Trio
- obr. 14

Upozornenie

 Potrebné iba pri oceľových
kúpeľňových vaniach!

model 6161.94

H	Ø	balenie	artikel	RS	€
3,5	76	1	695 927	10	6,26

H = výška


Prestavovacia skrutka

- pre nasledujúce produkty
a použitie: kuželík ventilu,
Multiplex, Multiplex Trio

model 6151-912

M	L	balenie	artikel	RS	€
5	25	1	110 277	10	1,39

L = dĺžka

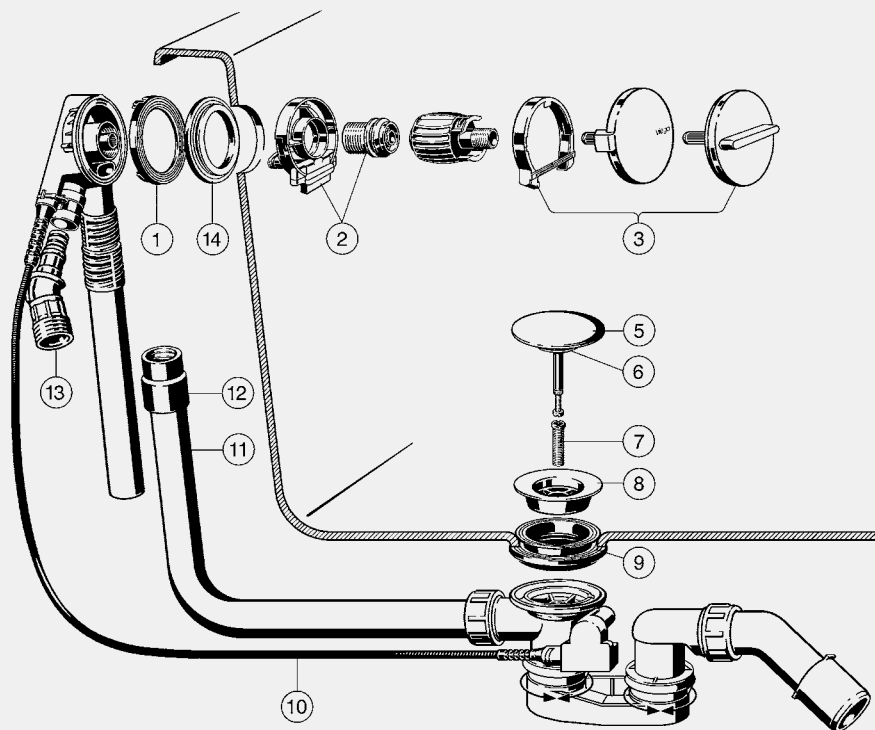

Montážna pomôcka

- pre nasledujúce produkty
a použitie: Multiplex Trio,
Rotaplex Trio

model 6161.96

	balenie	artikel	RS	€
	1	632 342	10	7,28

MULTIPLEX TRIO VISIGN MT3/MT5, KONŠTRUKČNÝ RAD OD II/2015



V5



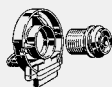
Tesnenie

- pre nasledujúce produkty a použitie: prepad, Multiplex Trio, Rotaplex Trio, konštrukčný rad od II/2015
- obr. 1

model 6168.12

vnútorný Ø	Ø	H	balenie	artikel	RS	€
50	75	5	1	749 989	10	3,60

H = výška



Prítoková príruha

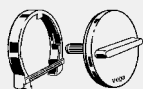
- pre nasledujúce produkty a použitie: prívod vody, Multiplex Trio Visign MT3/MT5, Rotaplex Trio Visign RT3/RT5
- konštrukčný rad od II/2015

Vybavenie

prítoková príruha, upevňovacia skrutka
- obr. 2

model 6161.105

	balenie	artikel	RS	€
	1	734 626	10	49,07



Výbavová súprava

Visign MT3/RT3

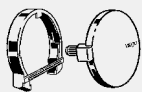
- pre nasledujúce produkty a použitie: Multiplex Trio Visign MT3, Rotaplex Trio Visign RT3
- konštrukčný rad od II/2015

Vybavenie

otočná rozeta, rozeta na prepade
- obr. 3

model 6161.179

vyhotovenie	balenie	artikel	RS	€
pochrómované	1	734 640	10	82,82



**Výbavová súprava
Visign MT5/RT5**

- pre nasledujúce produkty a použitie: Multiplex Trio Visign MT5, Rotaplex Trio Visign RT5
- konštrukčný rad od II/2015

Vybavenie

- otočná rozeta, rozeta na prepade
- obr. 3

model 6161.169

vyhotovenie	balenie	artikel	RS	€
pochrómované	1	734 633	10	69,14



Kuželík ventilu

- pre nasledujúce produkty a použitia: Multiplex, Multiplex Trio, Simplex
- obr. 5

model 6168-035

vyhotovenie	balenie	artikel	RS	€
pochrómované	50	215 392	10	10,73



Tesnenie

- pre nasledujúce produkty a použitia: kuželík ventilu, Multiplex, Multiplex Trio, Simplex
- guma
- obr. 6

model 6162-268

vnútorný Ø	Ø	H	balenie	artikel	RS	€
26	42	5	1	104 740	10	2,09

H = výška



Skrutka

- pre nasledujúce produkty a použitia: vrchný diel ventilu
- obr. 7

model 6162.45-593

M	L	balenie	artikel	RS	€
12	28	1	122 485	10	3,71

L = dĺžka



Vrchný diel ventilu

- pre nasledujúce produkty a použitia: Multiplex, Multiplex Trio
- mosadz pochrómovaná
- obr. 8

model 6162-955

Ø	H	balenie	artikel	RS	€
70	16	1	119 812	10	12,78

H = výška



Tesnenie

- pre nasledujúce produkty a použitia: vrchný diel ventilu, Multiplex, Multiplex Trio, Simplex
- obr. 9

model 6162.473

vnútorný Ø	Ø	H	balenie	artikel	RS	€
43,5	76	21	1	398 378	10	6,73

H = výška



Bovdenové lanko

- pre nasledujúce produkty a použitia: Multiplex, Rotaplex a Simplex konštrukčného radu od 2. polroka 2014, Multiplex Trio a Rotaplex Trio konštrukčného radu od 1. polroka 2015

Vybavenie

- lanko z ušľachtilej ocele
- obr. 10

model 6162.19

L	ŠV	SP	AV	balenie	artikel	RS	€
560	✓			1	721 732	10	26,91
725		✓		1	721 749	10	35,87
1070			✓	1	721 954	10	47,17

L = dĺžka

ŠV = štandardné vane

SP = kúpeľňové vane so stredovým pripojením

AV = kúpeľňové vane s atypickou dĺžkou


Prepadová rúra

- pre nasledujúce produkty a použitie: Citaplex, Multiplex, Multiplex Trio, Rotaplex, Rotaplex Trio
- obr. 11

model	L1	L2	ŠV	SP	AV	balenie	artikel	RS	€
6176-651	220	180	✓			1	113 124	10	10,32
6163.45-651	310	230		✓		1	121 556	10	22,62
6165	660	300			✓	1	167 899	10	23,51

L1 = dĺžka

L2 = dĺžka

ŠV = štandardné vane

SP = kúpeľňové vane so stredovým pripojením

AV = kúpeľňové vane s atypickou dĺžkou


Nátrubok

- pre nasledujúce produkty
a použitie: spojenie telesa prepadu
s prepadovou rúrkou

- guma

- obr. 12

model 6167-417

DN	d	balenie	artikel	RS	€
32	28	1	117 245	10	3,83

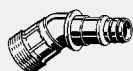

Prestavovacia skrutka

- pre nasledujúce produkty
a použitie: kuželík ventilu,
Multiplex, Multiplex Trio

model 6151-912

M	L	balenie	artikel	RS	€
5	25	1	110 277	10	1,39

L = dĺžka


Pripojovací kus

- pre nasledujúce produkty
a použitie: upevnenie prepadu,
Multiplex Trio Visign MT5,
Rotaplex Trio Visign RT5

- nevhodné pre: Multiplex Trio,
Rotaplex Trio, Multiplex Trio F,
Rotaplex Trio F

- červený bronz

- obr. 13

model 6149.93

G	L	balenie	artikel	RS	€
¾	64	1	698 119	10	17,68

L = dĺžka


Tesnenie

- pre nasledujúce produkty
a použitie: prepad, Multiplex Trio,
Rotaplex Trio

- obr. 14

Upozornenie

Potrebné iba pri oceľových
kúpeľňových vaniach!

model 6161.94

H	Ø	balenie	artikel	RS	€
3,5	76	1	695 927	10	6,26

H = výška


Prítoková vložka

- pre nasledujúce produkty
a použitie: prívod vody,
Multiplex Trio Visign MT3/MT5,
Rotaplex Trio Visign RT3/RT5
- konštrukčný rad od II/2015

Vybavenie

regulátor prúdu

model 6161.249

balenie	artikel	RS	€
1	734 756	10	14,85


Montážna pomôcka

- pre nasledujúce produkty
a použitie: Multiplex Trio,
Rotaplex Trio

model 6161.96

balenie	artikel	RS	€
1	632 342	10	7,28


Tesnenie

- pre nasledujúce produkty a použitia: kuželík ventilu, Multiplex, Multiplex Trio, Simplex
- guma
- obr. 6

model 6162-268

vnútorný Ø	Ø	H	balenie	artikel	RS	€
26	42	5	1	104 740	10	2,09

H = výška


Skrutka

- pre nasledujúce produkty a použitia: vrchný diel ventilu
- obr. 7

model 6162.45-593

M	L	balenie	artikel	RS	€
12	28	1	122 485	10	3,71

L = dĺžka


Vrchný diel ventilu

- pre nasledujúce produkty a použitia: Multiplex, Multiplex Trio
- mosadz pochrómovaná
- obr. 8

model 6162-955

Ø	H	balenie	artikel	RS	€
70	16	1	119 812	10	12,78

H = výška


Tesnenie

- pre nasledujúce produkty a použitia: vrchný diel ventilu, Multiplex, Multiplex Trio, Simplex
- obr. 9

model 6162.473

vnútorný Ø	Ø	H	balenie	artikel	RS	€
43,5	76	21	1	398 378	10	6,73

H = výška


Bovdenové lanko

- pre nasledujúce produkty a použitia: Multiplex, Rotaplex a Simplex konštrukčného radu od 2. polroka 2014, Multiplex Trio a Rotaplex Trio konštrukčného radu od 1. polroka 2015

Vybavenie

- lanko z ušachtilej ocele
- obr. 10

model 6162.19

L	ŠV	SP	AV	balenie	artikel	RS	€
560	✓			1	721 732	10	26,91
725		✓		1	721 749	10	35,87
1070			✓	1	721 954	10	47,17

L = dĺžka

ŠV = štandardné vane

SP = kúpeľňové vane so stredovým pripojením

AV = kúpeľňové vane s atypickou dĺžkou


Prepadová rúra

- pre nasledujúce produkty a použitia: Citaplex, Multiplex, Multiplex Trio, Rotaplex, Rotaplex Trio
- obr. 11

model	L1	L2	ŠV	SP	AV	balenie	artikel	RS	€
6176-651	220	180	✓			1	113 124	10	10,32
6163.45-651	310	230		✓		1	121 556	10	22,62
6165	660	300			✓	1	167 899	10	23,51

L1 = dĺžka

L2 = dĺžka

ŠV = štandardné vane

SP = kúpeľňové vane so stredovým pripojením

AV = kúpeľňové vane s atypickou dĺžkou


Nátrubok

- pre nasledujúce produkty a použitia: spojenie telesa prepadu s prepádovou rúrkou
- guma
- obr. 12

model 6167-417

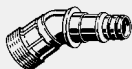
DN	d	balenie	artikel	RS	€
32	28	1	117 245	10	3,83


Prestavovacia skrutka

- pre nasledujúce produkty
a použitie: kuželik ventilu,
Multiplex, Multiplex Trio
model 6151-912

M	L	balenie	artikel	RS	€
5	25	1	110 277	10	1,39

L = dĺžka


Prípojovací kus

- pre nasledujúce produkty
a použitie: upevnenie prepadu,
Multiplex Trio Visign MT5,
Rotaplex Trio Visign RT5
- nevhodné pre: Multiplex Trio,
Rotaplex Trio, Multiplex Trio F,
Rotaplex Trio F
- červený bronz
- obr. 13
model 6149.93

G	L	balenie	artikel	RS	€
¾	64	1	698 119	10	17,68

L = dĺžka


Tesnenie

- pre nasledujúce produkty
a použitie: prepad, Multiplex Trio,
Rotaplex Trio
- obr. 14

Upozornenie

Potrebné iba pri oceľových
kúpeľňových vaniach!

model 6161.94

H	Ø	balenie	artikel	RS	€
3,5	76	1	695 927	10	6,26

H = výška


Prítoková vložka

- pre nasledujúce produkty
a použitie: prívod vody,
Multiplex Trio, nadvihnutie vodnej
hladiny o 5 cm

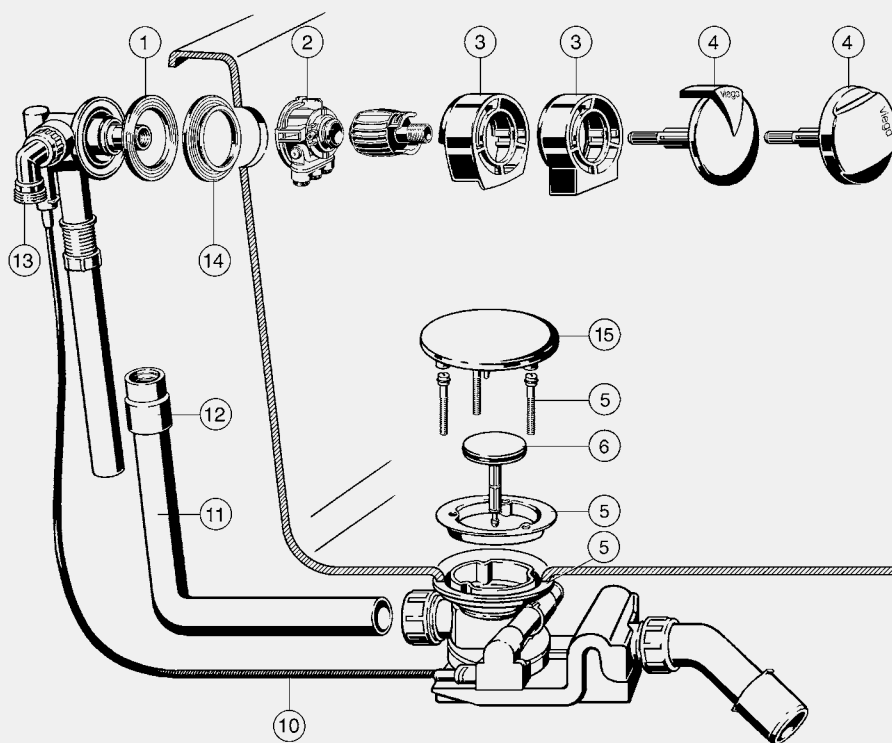
Vybavenie

regulátor prúdu

model 6171.240

	balenie	artikel	RS	€
	1	734 794	10	43,85

ROTAPLEX TRIO VISIGN RT1/RT2



V5



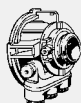
Tesnenie

- pre nasledujúce produkty a použitia: prepad, Citaplex, Multiplex Trio, Rotaplex Trio, Simplex
- konštrukčný rad do 2014
- obr. 1

model 9959.4

vnútorný Ø	Ø	H	balenie	artikel	RS	€
48,5	76	5	10	398 385	10	5,80

H = výška



Prítoková príruha

- pre nasledujúce produkty a použitia: prívod vody, Multiplex Trio, Rotaplex Trio, konštrukčný rad od 01/2006
- konštrukčný rad do I/2015

Vybavenie

- perlátor
- obr. 2

model 6161.90

	balenie	artikel	RS	€
	1	575 779	10	54,05



Rozeta na prepade

- pre nasledujúce produkty a použitia: prítoková príruha, Multiplex Trio Visign MT1, Rotaplex Trio Visign RT1
- obr. 3

model 6161.04

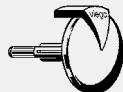
vyhotovenie	balenie	artikel	RS	€
pochromované	1	333 287	10	109,89


Rozeta na prepede

- pre nasledujúce produkty a použitie: prítoková príruha, Multiplex Trio Visign MT2, Rotaplex Trio Visign RT2
- obr. 3

model 6161.91

vyhotovenie	balenie	artikel	RS	€
pochrómované	1	575 410	10	109,89


Otočná rozeta Visign MT1/RT1

- pre nasledujúce produkty a použitie: Multiplex Trio, Rotaplex Trio
- obr. 4

model 6161.03

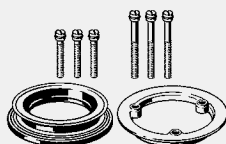
vyhotovenie	balenie	artikel	RS	€
pochrómované	1	309 664	10	18,27


Otočná rozeta Visign MT2/RT2

- pre nasledujúce produkty a použitie: Multiplex Trio, Rotaplex Trio
- konštrukčný rad do I/2015
- obr. 4

model 6161.92

vyhotovenie	balenie	artikel	RS	€
pochrómované	1	575 427	10	18,27


Montážna súprava

- pre nasledujúce produkty a použitie: Rotaplex, Rotaplex Trio

Vybavenie

- upevňovacia príruha, profilové tesnenie, upevňovacie skrutky
- obr. 5

model 6142.91

	balenie	artikel	RS	€
	1	575 403	10	31,43


Kuzelík ventilu

- pre nasledujúce produkty a použitie: Rotaplex, Rotaplex Trio
- plast
- obr. 6

model 6142.90

	balenie	artikel	RS	€
	1	575 397	10	21,85


Bovdenové lanko

- pre nasledujúce produkty a použitia: Multiplex, Rotaplex a Simplex konštrukčného radu do 1. polroka 2014, Multiplex Trio a Rotaplex Trio konštrukčného radu do 1. polroka 2015

Vybavenie

- lanko z ušľachtilej ocele
- obr. 10

model	L	SP	AV	balenie	artikel	RS	€
6163-152	725	✓		1	160 418	10	36,93
6165-152	1070		✓	1	147 969	10	48,56

L = dĺžka

SP = kúpeľňové vane so stredovým pripojením

AV = kúpeľňové vane s atypickou dĺžkou


Bovdenové lanko

- pre nasledujúce produkty a použitia: Multiplex, Rotaplex a Simplex konštrukčného radu od 2. polroka 2014, Multiplex Trio a Rotaplex Trio konštrukčného radu od 1. polroka 2015

Vybavenie

lanko z ušľachtilej ocele

- obr. 10

model 6162.19

L	ŠV	SP	AV	balenie	artikel	RS	€
560	✓			1	721 732	10	26,91
725		✓		1	721 749	10	35,87
1070			✓	1	721 954	10	47,17

L = dĺžka

ŠV = štandardné vane

SP = kúpeľňové vane so stredovým pripojením

AV = kúpeľňové vane s atypickou dĺžkou


Prepadová rúra

- pre nasledujúce produkty a použitie: Citaplex, Multiplex, Multiplex Trio, Rotaplex, Rotaplex Trio

- obr. 11

model	L1	L2	SP	AV	balenie	artikel	RS	€
6163.45-651	310	230	✓		1	121 556	10	22,62
6165	660	300		✓	1	167 899	10	23,51

L1 = dĺžka

L2 = dĺžka

SP = kúpeľňové vane so stredovým pripojením

AV = kúpeľňové vane s atypickou dĺžkou


Nátrubok

- pre nasledujúce produkty a použitie: spojenie telesa prepadu s prepadovou rúrkou

- guma

- obr. 12

model 6167-417

DN	d	balenie	artikel	RS	€
32	28	1	117 245	10	3,83


Pripájacie koleno 90°

- pre nasledujúce produkty a použitie: Multiplex Trio, Rotaplex Trio, Rotaplex Trio F

- nevhodné pre: Multiplex Trio

Visign MT5, Rotaplex Trio

Visign RT5

- mosadz

- obr. 13

model 6161.98

G	vnútorný Ø	balenie	artikel	RS	€
¾	19	1	693 862	10	14,25


Tesnenie

- pre nasledujúce produkty a použitie: prepad, Multiplex Trio, Rotaplex Trio

- obr. 14

Upozornenie

Potrebné iba pri oceľových kúpeľňových vaniach!

model 6161.94

H	Ø	balenie	artikel	RS	€
3,5	76	1	695 927	10	6,26

H = výška


Krytka

- pre nasledujúce produkty a použitie: Rotaplex, Rotaplex Trio

- obr. 15

model 6142.92

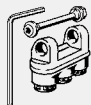
Ø	vyhotovenie	balenie	artikel	RS	€
120	pochromované	1	695 941	10	29,46


Dišťančný krúžok

- pre nasledujúce produkty
a použitie: prítoková príruha,
konštrukčný rad do 2005
model 6161.22-597

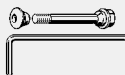
d	H	balenie	artikel	RS	€
33	4	1	300 128	10	1,39

H = výška


Prítoková vložka

- pre nasledujúce produkty
a použitie: Multiplex Trio,
Rotaplex Trio
- konštrukčný rad do I/2015
model 6161.998

	balenie	artikel	RS	€
	1	581 640	10	39,61


Upevňovacia súprava

- pre použitie s nasledujúcimi
produktmi: prítoková vložka
model 6161.998
model 6161.93

M	L	balenie	artikel	RS	€
4	43	1	587 017	10	7,67

L = dĺžka


Prítoková vložka

- pre nasledujúce produkty
a použitie: Multiplex Trio,
Rotaplex Trio, konštrukčný rad do
2005/2006

Vybavenie

perlátor

model 6161.229

	balenie	artikel	RS	€
	1	300 012	10	31,31


Prítoková vložka

- pre nasledujúce produkty
a použitie: Multiplex Trio,
Rotaplex Trio, konštrukčný rad do
2005/2006

Vybavenie

regulátor prúdu

model 6161.239

	balenie	artikel	RS	€
	1	351 076	10	17,86


Vložka

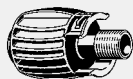
- pre nasledujúce produkty
a použitie: Rotaplex, Rotaplex Trio,
konštrukčný rad do 2004

Vybavenie

kuželík ventilu s pákovou
mechanikou

model 6142

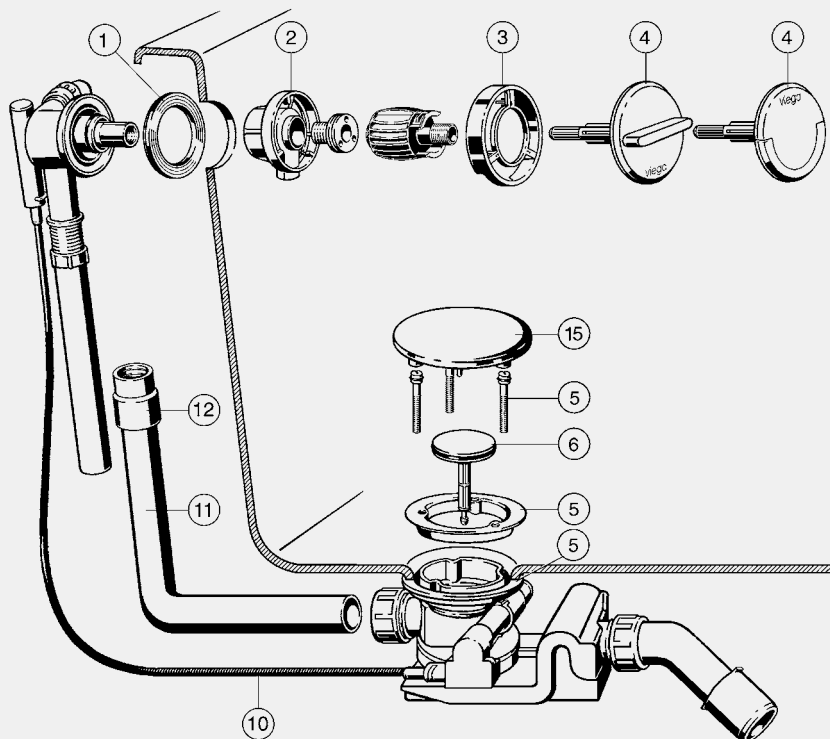
	balenie	artikel	RS	€
	1	450 434	14	22,46


Montážna pomôcka

- pre nasledujúce produkty
a použitie: Multiplex Trio,
Rotaplex Trio
model 6161.96

	balenie	artikel	RS	€
	1	632 342	10	7,28

ROTAPLEX TRIO VISIGN RT3/RT4



V5


Tesnenie

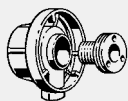
- pre následujúce produkty
a použitie: prepad, Multiplex Trio
Visign MT3/MT4, Rotaplex Trio
Visign RT3/RT4

- obr. 1

model 6161.106

vnútorný Ø	Ø	H	balenie	artikel	RS	€
54	80	7,7	1	632 311	10	4,72

H = výška


Prítoková príruha

- pre následujúce produkty
a použitie: prívod vody,
Multiplex Trio Visign MT3/MT4,
Rotaplex Trio Visign RT3/RT4

- konštrukčný rad do I/2015

Vybavenie

upevňovacia skrutka

- obr. 2

model 6161.107

balenie	artikel	RS	€
1	632 304	10	29,81


Rozeta na prepade

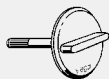
- pre následujúce produkty
a použitie: prítoková príruha,
Multiplex Trio Visign MT3/MT4,
Rotaplex Trio Visign RT3/RT4

- konštrukčný rad do I/2015

- obr. 3

model 6161.108

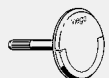
balenie	artikel	RS	€
1	632 298	10	41,78


**Otočná rozeta
Visign MT3/RT3**

- pre nasledujúce produkty a použitie: Multiplex Trio, Rotaplex Trio
- konštrukčný rad do I/2015
- obr. 4

model 6161.109

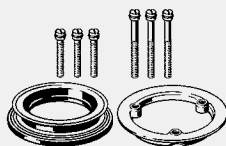
vyhotovenie	balenie	artikel	RS	€
pochrómované	1	632 274	10	33,51


**Otočná rozeta
Visign MT4/RT4**

- pre nasledujúce produkty a použitie: Multiplex Trio, Rotaplex Trio
- obr. 4

model 6161.159

vyhotovenie	balenie	artikel	RS	€
pochrómované	1	632 281	10	33,51


Montážna súprava

- pre nasledujúce produkty a použitie: Rotaplex, Rotaplex Trio

Vybavenie

- upevňovacia príruba, profilové tesnenie, upevňovacie skrutky
- obr. 5

model 6142.91

	balenie	artikel	RS	€
	1	575 403	10	31,43


Kučelík ventilu

- pre nasledujúce produkty a použitie: Rotaplex, Rotaplex Trio
- plast
- obr. 6

model 6142.90

	balenie	artikel	RS	€
	1	575 397	10	21,85


Bovdenové lanko

- pre nasledujúce produkty a použitia: Multiplex, Rotaplex a Simplex konštrukčného radu do 1. polroka 2014, Multiplex Trio a Rotaplex Trio konštrukčného radu do 1. polroka 2015

Vybavenie

- lanko z ušľachtilej ocele
- obr. 10

model	L	SP	AV	balenie	artikel	RS	€
6163-152	725	✓		1	160 418	10	36,93
6165-152	1070		✓	1	147 969	10	48,56

L = dĺžka

SP = kúpeľňové vane so stredovým pripojením

AV = kúpeľňové vane s atypickou dĺžkou


Prepadová rúra

- pre nasledujúce produkty a použitie: Citaplex, Multiplex, Multiplex Trio, Rotaplex, Rotaplex Trio
- obr. 11

model	L1	L2	SP	AV	balenie	artikel	RS	€
6163.45-651	310	230	✓		1	121 556	10	22,62
6165	660	300		✓	1	167 899	10	23,51

L1 = dĺžka

L2 = dĺžka

SP = kúpeľňové vane so stredovým pripojením

AV = kúpeľňové vane s atypickou dĺžkou


Nátrubok

- pre nasledujúce produkty a použitie: telesa prepadu s prepadovou rúrkou
- guma
- obr. 12

model 6167-417

DN	d	balenie	artikel	RS	€
32	28	1	117 245	10	3,83


Pripájacie koleno 90°

- pre nasledujúce produkty a použitie: Multiplex Trio, Rotaplex Trio, Rotaplex Trio F
- nevhodné pre: Multiplex Trio Visign MT5, Rotaplex Trio Visign RT5
- mosadz
- obr. 13

model 6161.98

G	vnútorný Ø	balenie	artikel	RS	€
¾	19	1	693 862	10	14,25


Tesnenie

- pre nasledujúce produkty a použitie: prepad, Multiplex Trio, Rotaplex Trio
- obr. 14

Upozornenie

Potrebne iba pri oceľových kúpeľňových vaniach!

model 6161.94

H	Ø	balenie	artikel	RS	€
3,5	76	1	695 927	10	6,26

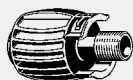
H = výška


Krytka

- pre nasledujúce produkty a použitie: Rotaplex, Rotaplex Trio
- obr. 15

model 6142.92

Ø	vyhotovenie	balenie	artikel	RS	€
120	pochrómované	1	695 941	10	29,46

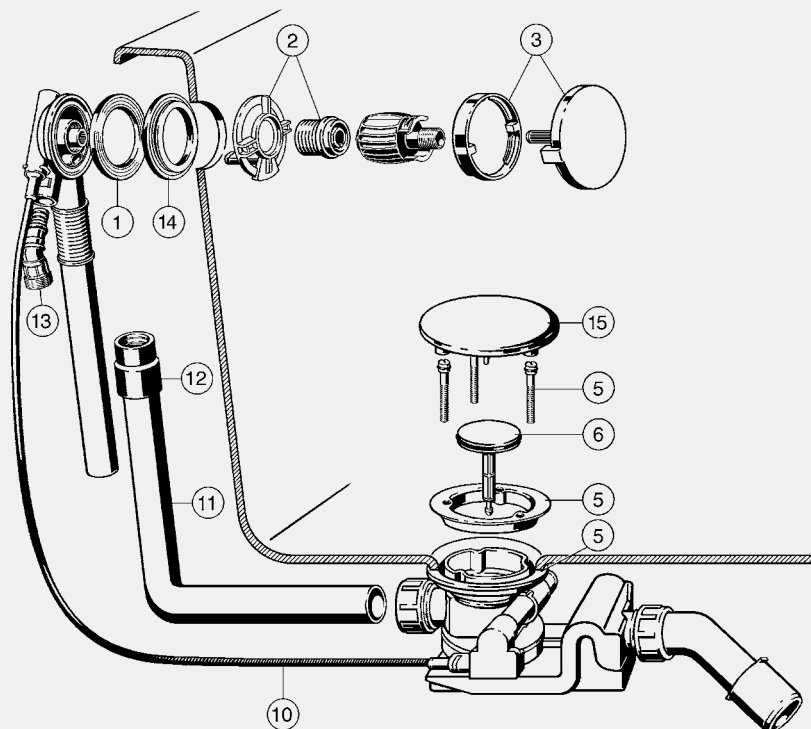

Montážna pomôcka

- pre nasledujúce produkty a použitie: Multiplex Trio, Rotaplex Trio

model 6161.96

	balenie	artikel	RS	€
	1	632 342	10	7,28

ROTAPLEX TRIO VISIGN RT5



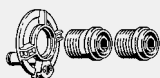
Tesnie

- pre nasledujúce produkty a použitia: prepad, Citaplex, Multiplex, Multiplex Trio, Rotaplex, Rotaplex Trio, Simplex
- konštrukčný rad do 2014
- obr. 1

model 9959.4

vnútorný Ø	Ø	H	balenie	artikel	RS	€
48,5	76	5	10	398 385	10	5,80

H = výška



Prítoková príruha

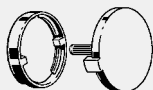
- pre nasledujúce produkty a použitia: prívod vody, Multiplex Trio Visign MT5, Rotaplex Trio Visign RT5
- konštrukčný rad do I/2015

Vybavenie

- upevňovacie skrutky
- obr. 2

model 6149.90

	balenie	artikel	RS	€
	1	698 089	10	32,22



Výbavová súprava Visign MT5/RT5

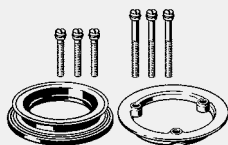
- pre nasledujúce produkty a použitia: Multiplex Trio Visign MT5, Rotaplex Trio Visign RT5
- konštrukčný rad do I/2015

Vybavenie

- otočná rozeta, rozeta na prepade
- obr. 3

model 6149.09

vyhotovenie	balenie	artikel	RS	€
pochromované	1	699 055	10	74,72


Montážna súprava

- pre nasledujúce produkty
a použitie: Rotaplex, Rotaplex Trio

Vybavenie

upevňovacia prírubka, profilové
tesnenie, upevňovacie skrutky
- obr. 5

model 6142.91

	balenie	artikel	RS	€
	1	575 403	10	31,43


Kuželik ventilu

- pre nasledujúce produkty
a použitie: Rotaplex, Rotaplex Trio

- plast
- obr. 6

model 6142.90

	balenie	artikel	RS	€
	1	575 397	10	21,85


Bovdenové lanko

- pre nasledujúce produkty a použitia: Multiplex, Rotaplex a Simplex konštrukčného radu do
1. polroka 2014, Multiplex Trio a Rotaplex Trio konštrukčného radu do 1. polroka 2015

Vybavenie

lanko z ušľachtilej ocele
- obr. 10

model	L	SP	AV	balenie	artikel	RS	€
6163-152	725	✓		1	160 418	10	36,93
6165-152	1070		✓	1	147 969	10	48,56

L = dĺžka

SP = kúpeľňové vane so stredovým pripojením

AV = kúpeľňové vane s atypickou dĺžkou


Prepadová rúra

- pre nasledujúce produkty a použitie: Citaplex, Multiplex, Multiplex Trio, Rotaplex, Rotaplex Trio
- obr. 11

model	L1	L2	SP	AV	balenie	artikel	RS	€
6163.45-651	310	230	✓		1	121 556	10	22,62
6165	660	300		✓	1	167 899	10	23,51

L1 = dĺžka

L2 = dĺžka

SP = kúpeľňové vane so stredovým pripojením

AV = kúpeľňové vane s atypickou dĺžkou


Nátrubok

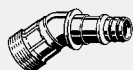
- pre nasledujúce produkty
a použitie: spojenie telesa prepadu

s prepádovou rúrkou

- guma
- obr. 12

model 6167-417

DN	d	balenie	artikel	RS	€
32	28	1	117 245	10	3,83


Pripojovací kus

- pre nasledujúce produkty
a použitie: upevnenie prepadu,

Multiplex Trio Visign MT5,
Rotaplex Trio Visign RT5

- nevhodné pre: Multiplex Trio,
Rotaplex Trio, Multiplex Trio F,
Rotaplex Trio F

- červený bronz
- obr. 13

model 6149.93

G	L	balenie	artikel	RS	€
¾	64	1	698 119	10	17,68

L = dĺžka


Tesnenie

- pre nasledujúce produkty
a použitie: prepad, Multiplex Trio,
Rotaplex Trio
- obr. 14

Upozornenie

Potrebné iba pri ocelových
kúpeľňových vaniach!

model 6161.94

H	Ø	balenie	artikel	RS	€
3,5	76	1	695 927	10	6,26

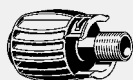
H = výška


Krytka

- pre nasledujúce produkty
a použitie: Rotaplex, Rotaplex Trio
- obr. 15

model 6142.92

Ø	vyhotovenie	balenie	artikel	RS	€
120	pochromované	1	695 941	10	29,46

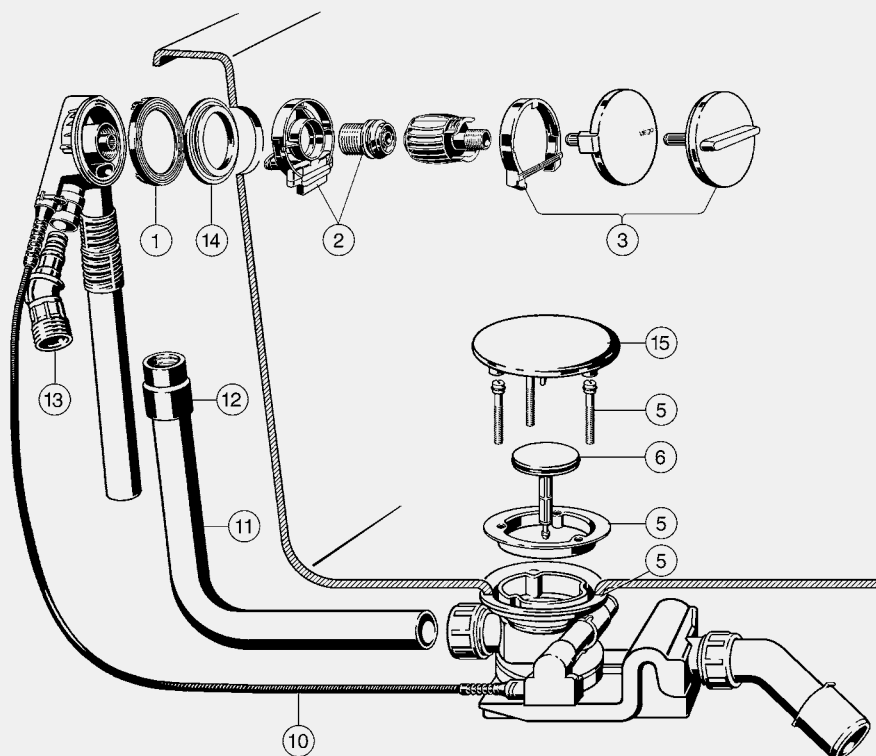

Montážna pomôcka

- pre nasledujúce produkty
a použitie: Multiplex Trio,
Rotaplex Trio

model 6161.96

	balenie	artikel	RS	€
	1	632 342	10	7,28

ROTAPLEX TRIO VISIGN RT3/RT5, KONŠTRUKČNÝ RAD OD II/2015



V5



Tesnenie

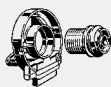
- pre nasledujúce produkty
a použitie: prepad, Multiplex Trio,
Rotaplex Trio, konštrukčný rad od
II/2015

- obr. 1

model 6168.12

vnútorný Ø	Ø	H	balenie	artikel	RS	€
50	75	5	1	749 989	10	3,60

H = výška



Prítoková príruha

- pre nasledujúce produkty
a použitie: prívod vody,
Multiplex Trio Visign MT3/MT5,
Rotaplex Trio Visign RT3/RT5

- konštrukčný rad od II/2015

Vybavenie

prítoková príruha, upevňovacia
skrutka

- obr. 2

model 6161.105

	balenie	artikel	RS	€
	1	734 626	10	49,07



**Výbavová súprava
Visign MT3/RT3**

- pre nasledujúce produkty
a použitie: Multiplex Trio
Visign MT3, Rotaplex Trio
Visign RT3

- konštrukčný rad od II/2015

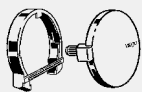
Vybavenie

otočná rozeta, rozeta na prepade

- obr. 3

model 6161.179

vyhotovenie	balenie	artikel	RS	€
pochrómované	1	734 640	10	82,82


**Výbavová súprava
Visign MT5/RT5**

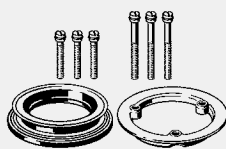
- pre nasledujúce produkty a použitie: Multiplex Trio Visign MT5, Rotaplex Trio Visign RT5
- konštrukčný rad od II/2015

Vybavenie

- otočná rozeta, rozeta na prepade
- obr. 3

model 6161.169

vyhotovenie	balenie	artikel	RS	€
pochrómované	1	734 633	10	69,14


Montážna súprava

- pre nasledujúce produkty a použitie: Rotaplex, Rotaplex Trio

Vybavenie

- upevňovacia príručka, profilové tesnenie, upevňovacie skrutky
- obr. 5

model 6142.91

	balenie	artikel	RS	€
	1	575 403	10	31,43


Kučelík ventilu

- pre nasledujúce produkty a použitie: Rotaplex, Rotaplex Trio
- plast
- obr. 6

model 6142.90

	balenie	artikel	RS	€
	1	575 397	10	21,85


Bovdenové lanko

- pre nasledujúce produkty a použitia: Multiplex, Rotaplex a Simplex konštrukčného radu od 2. polroka 2014, Multiplex Trio a Rotaplex Trio konštrukčného radu od 1. polroka 2015

Vybavenie

- lanko z ušľachtilej ocele
- obr. 10

model 6162.19

L	ŠV	SP	AV	balenie	artikel	RS	€
560	✓			1	721 732	10	26,91
725		✓		1	721 749	10	35,87
1070			✓	1	721 954	10	47,17

L = dĺžka

ŠV = štandardné vane

SP = kúpeľňové vane so stredovým pripojením

AV = kúpeľňové vane s atypickou dĺžkou


Prepadová rúra

- pre nasledujúce produkty a použitie: Citaplex, Multiplex, Multiplex Trio, Rotaplex, Rotaplex Trio
- obr. 11

model	L1	L2	ŠV	SP	AV	balenie	artikel	RS	€
6176-651	220	180	✓			1	113 124	10	10,32
6163.45-651	310	230		✓		1	121 556	10	22,62
6165	660	300			✓	1	167 899	10	23,51

L1 = dĺžka

L2 = dĺžka

ŠV = štandardné vane

SP = kúpeľňové vane so stredovým pripojením

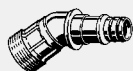
AV = kúpeľňové vane s atypickou dĺžkou


Nátrubok

- pre nasledujúce produkty a použitie: spojenie telesa prepadu s prepadovou rúrkou
- guma
- obr. 12

model 6167-417

DN	d	balenie	artikel	RS	€
32	28	1	117 245	10	3,83


Prípojovací kus

- pre nasledujúce produkty a použitie: upevnenie prepadu, Multiplex Trio Visign MT5, Rotaplex Trio Visign RT5
- nevhodné pre: Multiplex Trio, Rotaplex Trio, Multiplex Trio F, Rotaplex Trio F
- červený bronz
- obr. 13

model 6149.93

G	L	balenie	artikel	RS	€
3/4	64	1	698 119	10	17,68

L = dĺžka


Tesnenie

- pre nasledujúce produkty a použitie: prepad, Multiplex Trio, Rotaplex Trio
- obr. 14

Upozornenie

Potrebne iba pri oceľových kúpeľňových vaniach!

model 6161.94

H	Ø	balenie	artikel	RS	€
3,5	76	1	695 927	10	6,26

H = výška


Prítoková vložka

- pre nasledujúce produkty a použitie: prívod vody, Multiplex Trio Visign MT3/MT5, Rotaplex Trio Visign RT3/RT5
- konštrukčný rad od II/2015

Vybavenie

regulátor prúdu

model 6161.249

	balenie	artikel	RS	€
	1	734 756	10	14,85


Krytka

- pre nasledujúce produkty a použitie: Rotaplex, Rotaplex Trio
- obr. 15

model 6142.92

Ø	vyhotovenie	balenie	artikel	RS	€
120	pochromované	1	695 941	10	29,46

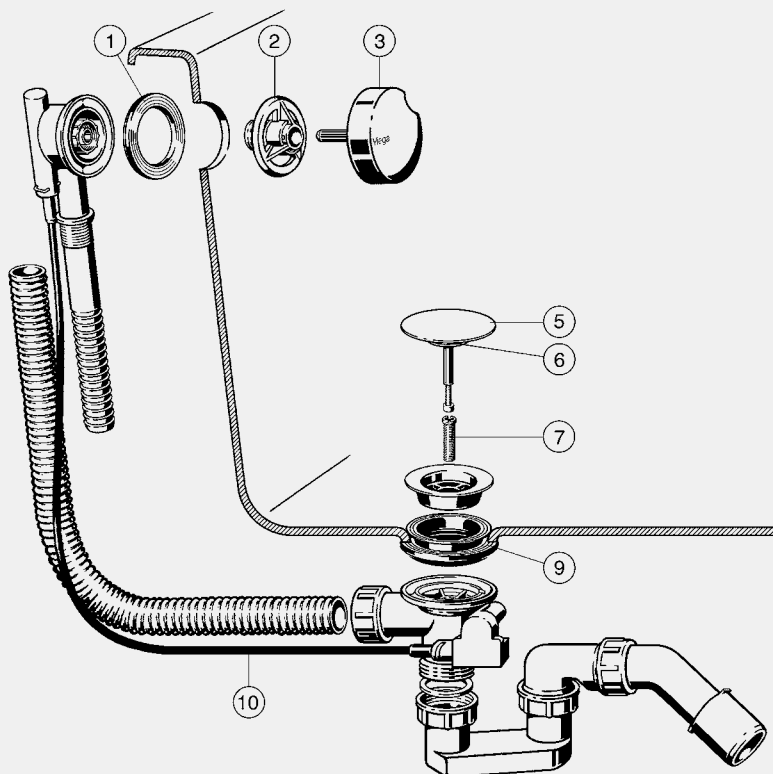

Montážna pomôcka

- pre nasledujúce produkty a použitie: Multiplex Trio, Rotaplex Trio

model 6161.96

	balenie	artikel	RS	€
	1	632 342	10	7,28

SIMPLEX



Tesnieň

- pre následujúce produkty
a použitia: prepad, Citaplex,
Multiplex, Multiplex Trio, Rotaplex,
Rotaplex Trio, Simplex
- konštrukčný rad do 2014
- obr. 1
model 9959.4

vnútorný Ø	Ø	H	balenie	artikel	RS	€
48,5	76	5	10	398 385	10	5,80

H = výška



Príruba

- pre následujúce produkty
a použitia: upevnenie prepadu,
Multiplex (staršie vyhotovenie),
Simplex
- konštrukčný rad do 2014
- obr. 2
model 9784.3-236

balenie	artikel	RS	€
1	477 608	90	6,26



Simplex-rozeta

- pre následujúce produkty
a použitia: konštrukčný rad od
2009
- obr. 3
model 6168.02

vyhotovenie	balenie	artikel	RS	€
pochrómované	1	657 406	10	16,36


Kuzelík ventilu

- pre nasledujúce produkty
a použitia: Multiplex,
Multiplex Trio, Simplex
- obr. 5

model 6168-035

vyhotovenie	balenie	artikel	RS	€
pochrómované	50	215 392	10	10,73


Skrutka

- pre nasledujúce produkty
a použitie: vrchný diel ventilu
- obr. 7

model 6162.45-593

M	L	balenie	artikel	RS	€
12	28	1	122 485	10	3,71

L = dĺžka


Tesnenie

- pre nasledujúce produkty
a použitia: Multiplex, Multiplex Trio, Simplex
- obr. 9

model 6162.473

vnútorný Ø	Ø	H	balenie	artikel	RS	€
43,5	76	21	1	398 378	10	6,73

H = výška


Tesnenie

- pre nasledujúce produkty
a použitia: kuzelík ventilu,
Multiplex, Multiplex Trio, Simplex
- guma
- obr. 6

model 6162-268

vnútorný Ø	Ø	H	balenie	artikel	RS	€
26	42	5	1	104 740	10	2,09

H = výška


Bovdenové lanko

- pre nasledujúce produkty a použitia: Multiplex, Rotaplex a Simplex konštrukčného radu do
1. polroka 2014, Multiplex Trio a Rotaplex Trio konštrukčného radu do 1. polroka 2015

Vybavenie

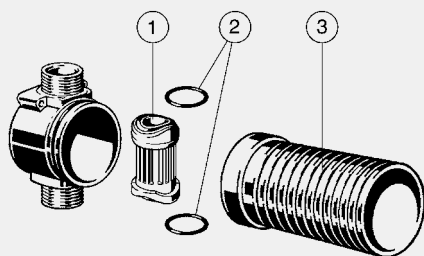
lanko z ušľachtilej ocele
- obr. 10

model	L	ŠV	SP	balenie	artikel	RS	€
6162-152	540	✓		1	135 027	10	29,64
6163-152	725		✓	1	160 418	10	36,93

L = dĺžka

ŠV = štandardné vane

SP = kúpeľňové vane so stredovým pripojením

RÚRKOVÉ PRERUŠOVAČE

Vložka

- pre nasledujúce produkty
- a použitie: podomietkový rúrkový prerušovač
- obr. 1

model 6161.82

	balenie	artikel	RS	€
	1	137 588	10	73,47

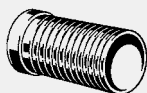

Tesniaca súprava

- pre nasledujúce produkty
- a použitie: vložka rúrkového prerušovača
- obr. 2

model 6161.84

Ø	s	ks	balenie	artikel	RS	€
24	2,5	2	1	429 287	10	7,41

s = hrúbka steny
ks = počet v súprave


Násada nástavca

- plast
- skrátiteľný
- obr. 3

model 6161.8-117

d	L	balenie	artikel	RS	€
54	100	1	160 623	15	2,04

L = dĺžka


Pripojovací kus

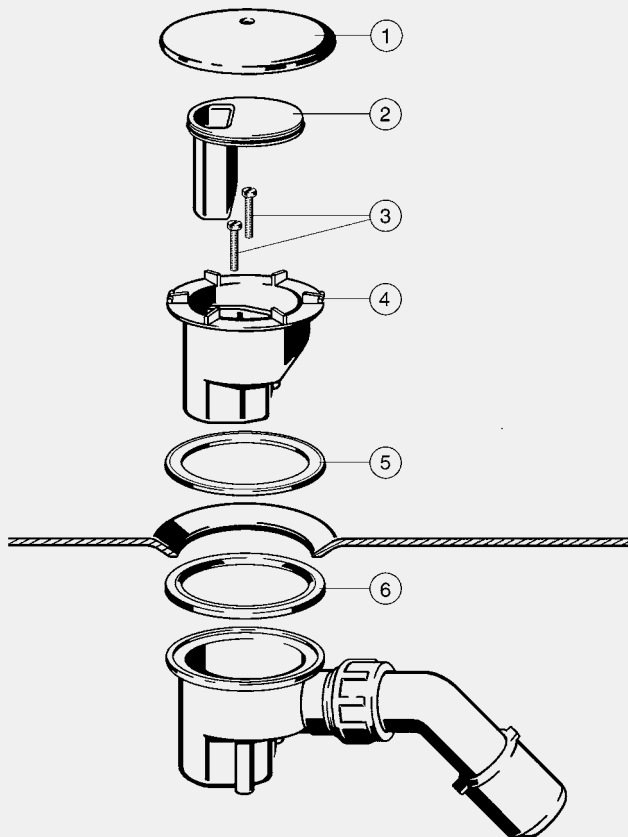
- pre nasledujúce produkty
- a použitie: podomietkový rúrkový prerušovač, pripojovacia súprava, tlaková skúška

model 6161.83

	balenie	artikel	RS	€
	1	147 051	10	47,02

TEMPOPLEX, KONŠTRUKČNÝ RAD OD 1997 – 2001

Obrázok 1= č. pol. 192 730



V5



Tempoplex-ponorná rúrka
 - pre nasledujúce produkty
 a použitie: konštrukčný rad od
 1997 – 2001
 - obr. 2
model 6956.1-821

Ø	H	balenie	artikel	RS	€
83	66	1	318 260	90	5,83

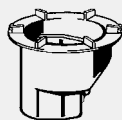
H = výška



Tempoplex-súprava skrutiek
 - pre nasledujúce produkty
 a použitie: vrchný diel telesa,
 konštrukčný rad od 1997 – 2001
 - obr. 3
model 6956.1-90C

M	ks	balenie	artikel	RS	€
5	2	1	324 476	90	2,42

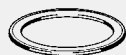
ks = počet v súprave



Tempoplex-vrchný diel telesa
 - pre nasledujúce produkty
 a použitie: konštrukčný rad od
 1997 – 2001
 - obr. 4
model 6956.1-253

Ø	H	balenie	artikel	RS	€
110	82	1	318 284	90	14,41

H = výška


Tempoplex-tesnenie

- pre nasledujúce produkty
a použitie: konštrukčný rad od
1997 – 2001

model 6956.1-182

vnútorný Ø	Ø	balenie	artikel	RS	€
86	114	1	318 314 ¹⁾	10	6,61
88	115	1	318 321 ²⁾	10	6,61

¹⁾ umiestnené pod vaňou

²⁾ ležiace nad vaňou


Tempoplex-ponorná rúrka

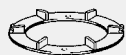
- pre nasledujúce produkty
a použitie: konštrukčný rad do
1996

- plast

model 6956-632

Ø	H	balenie	artikel	RS	€
54	70	1	177 829	90	18,23

H = výška

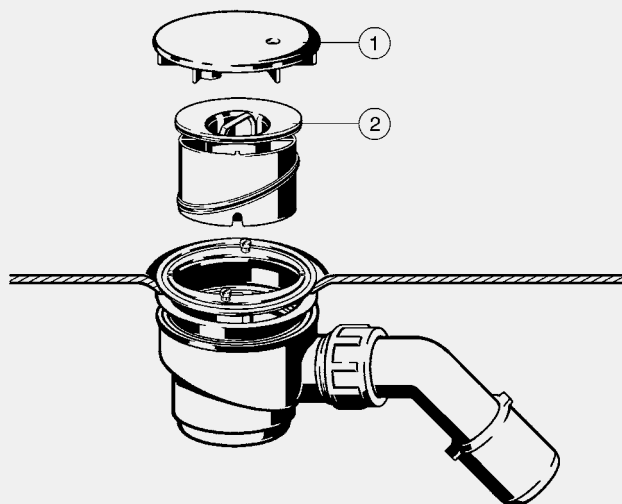

Tempoplex-príruba

- pre nasledujúce produkty
a použitie: konštrukčný rad do
1996

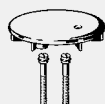
model 6956-820

vnútorný Ø	Ø	balenie	artikel	RS	€
61	113	1	192 204	90	17,07

TEMPOPLEX, KONŠTRUKČNÝ RAD OD 2001



V5



Tempoplex-prestavbová súprava

- pre nasledujúce produkty
a použitie: odtok, Tempoplex,
konštrukčný rad od 2001

- plast pochrómovaný

Vybavenie

skrutky s O-kružkom, krytka
- obr. 1

model 6958.99

Ø	balenie	artikel	RS	€
112	1	581 633	90	24,24



Tempoplex-ponorná rúrka

- pre nasledujúce produkty
a použitie: konštrukčný rad od
2001 – 2006

- plast

- obr. 2

model 6958.1-821

H	balenie	artikel	RS	€
65	1	450 229	90	6,70

H = výška



Tempoplex-sitková vložka

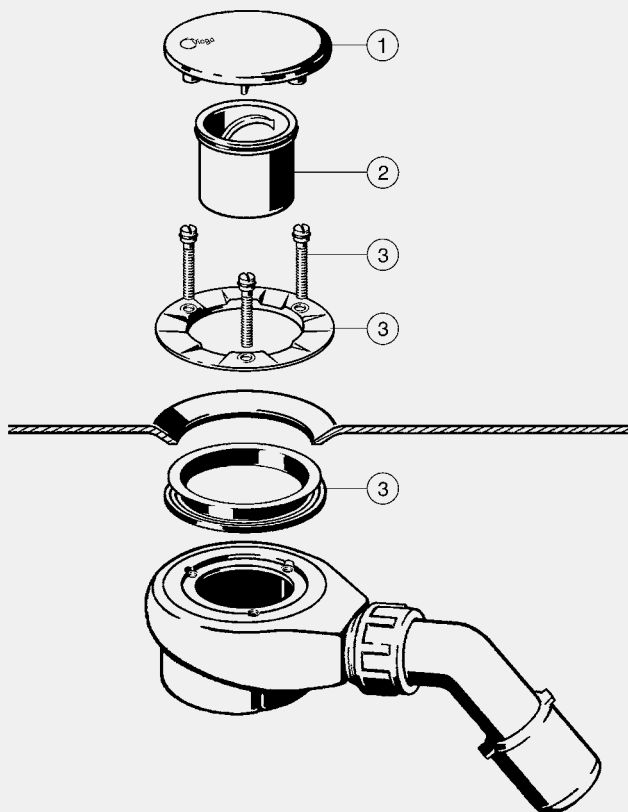
- pre nasledujúce produkty
a použitie: konštrukčný rad od
2001 – 2006

model 6958.96

	balenie	artikel	RS	€
	1	625 221	90	8,88

TEMPOPLEX, KONŠTRUKČNÝ RAD OD 2006

Obrázok 1 = model 6964.0



Tempoplex-ponorná rúrka
 - pre nasledujúce produkty
 a použitie: konštrukčný rad od
 2006
 - obr. 2
model 6961.99

Ø	H	balenie	artikel	RS	€
70	60	1	582 982	90	5,95

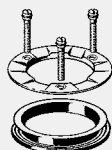
H = výška



Tempoplex-ponorná rúrka
 - pre nasledujúce produkty
 a použitie: Tempoplex 60 mm
 - obr. 2
model 6963.99

Ø	H	balenie	artikel	RS	€
70	40	1	696 399	90	7,01

H = výška



Tempoplex-montážna súprava
 - pre nasledujúce produkty
 a použitie: odtokový otvor
 Ø 90 mm
Vybavenie
 skrutky, príruha ušľachtilá oceľ,
 tesnenie
 - obr. 3
model 6960.98

	balenie	artikel	RS	€
	1	582 975	90	20,90


Tempoplex-tesnenie

- pre nasledujúce produkty
a použitie: odtokový otvor
Ø 90 mm

model 6961.95

Ø	H	balenie	artikel	RS	€
116	4,5	1	632 656	90	5,02
116	15	1	632 663	90	7,75
116	26,5	1	632 670	90	8,49

H = výška


Súprava skrutiek

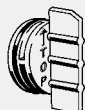
- pre nasledujúce produkty
a použitie: Rotaplex, Rotaplex Trio,
Tempoplex, Tempoplex Plus,
Tempoplex 60 mm, Domoplex

model 6961.94

M	L	ks	balenie	artikel	RS	€
5	30	3	1	632 687	90	5,26
5	42	3	1	632 694	90	9,36
5	78	3	1	632 700	90	19,19

L = dĺžka

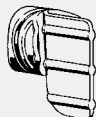
ks = počet v súprave


Zátka

- pre nasledujúce produkty
a použitie: Tempoplex,
Tempoplex Plus, konštrukčný
rad od 2010

model 6961.93

Ø	balenie	artikel	RS	€
30	1	675 387	90	4,78


Zátka

- pre nasledujúce produkty
a použitie: Tempoplex 60 mm,
konštrukčný rad od 2011

model 6963.93

balenie	artikel	RS	€
1	719 210	90	5,51


Sítková vložka

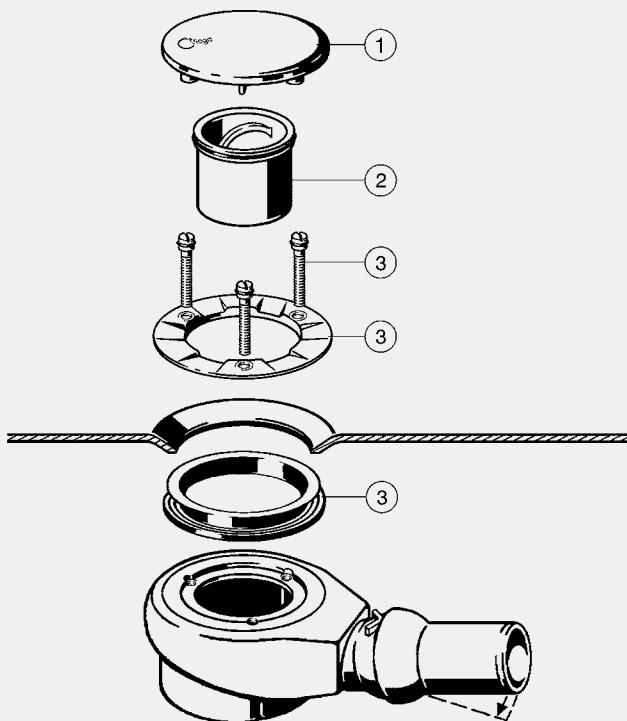
- pre nasledujúce produkty
a použitie: Tempoplex,
Tempoplex Plus, Tempoplex
60 mm, konštrukčný rad od 2006
- nevhodné pre Tempoplex-odtok
model 6956EX

model 6961.96

balenie	artikel	RS	€
1	582 951	90	8,81

TEMPOPLEX PLUS

Obrázok 1 = model 6964.0


Tempoplex Plus-ponorná rúrka

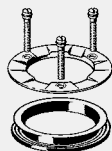
 - pre nasledujúce produkty
 a použitie: konštrukčný rad od
 2006

- obr. 2

model 6960.99

Ø	H	balenie	artikel	RS	€
70	68	1	582 968	90	5,53

H = výška


Tempoplex-montážna súprava

 - pre nasledujúce produkty
 a použitie: odtokový otvor
 Ø 90 mm

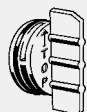
Vybavenie

 skrutky, príruha ušľachtilá oceľ,
 tesnenie

- obr. 3

model 6960.98

	balenie	artikel	RS	€
	1	582 975	90	20,90


Zátka

 - pre nasledujúce produkty
 a použitie: Tempoplex,
 Tempoplex Plus, konštrukčný
 rad od 2010

model 6961.93

Ø	balenie	artikel	RS	€
30	1	675 387	90	4,78



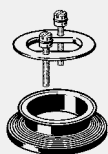
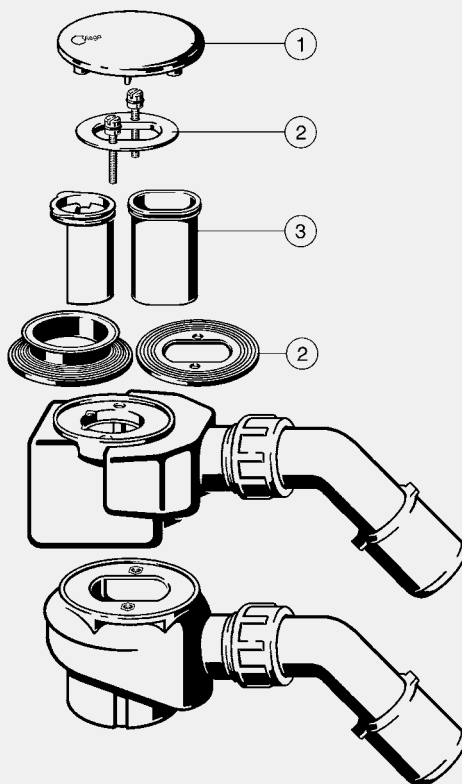
Sitková vložka

- pre nasledujúce produkty
a použitie: Tempoplex,
Tempoplex Plus, Tempoplex
60 mm, konštrukčný rad od 2006
 - nevhodné pre Tempoplex-odtok
model 6956EX
- model 6961.96**

	balenie	artikel	RS	€
	1	582 951	90	8,81

DOMOPLEX

Obrázok 1 = model 6930.0; 6931.0



Domoplex-montážna súprava

- pre nasledujúce produkty
a použitie: odtokový otvor
Ø 52 mm, konštrukčný rad od
1996

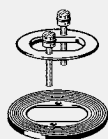
Vybavenie

skrutky, príruha ušľachtilá oceľ,
tesnenie

- obr. 2

model 6928.1-90C

	balenie	artikel	RS	€
	1	232 405	90	10,04



Domoplex-montážna súprava

- pre nasledujúce produkty
a použitie: odtokový otvor
Ø 65 mm, konštrukčný rad od
1996

Vybavenie

skrutky, príruha ušľachtilá oceľ,
tesnenie

- obr. 2

model 6929.1-90C

	balenie	artikel	RS	€
	1	330 835	90	15,00



Domoplex-ponorná rúrka
 - pre nasledujúce produkty
 a použitie: konštrukčný rad od
 1996 – 2015
 - plast
 - obr. 3
model 6928.1-821

H	balenie	artikel	RS	€
63	1	317 232	90	4,84

H = výška



Domoplex-ponorná rúrka
 - pre nasledujúce produkty
 a použitie: konštrukčný rad do
 1996 a konštrukčný rad od 2015
 - plast
 - obr. 3
model 6928-821

H	balenie	artikel	RS	€
63	1	290 856	90	1,50

H = výška



Zátka
 - pre nasledujúce produkty
 a použitie: Domoplex, konštrukčný
 rad od 2015
model 6928.93

	balenie	artikel	RS	€
	1	750 640	90	5,08

MULTIPLEX TRIO E

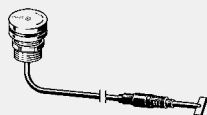


Multiplex Trio E-zmiešavacia jednotka
 - pre nasledujúce produkty a použitie: napúšťanie kúpeľňovej vane (elektronicky riadené)
 - pre použitie s nasledujúcimi produktmi: Multiplex Trio E-armatúra zmiešavacia jednotka
 elektronická model 6146

Vybavenie
 pamäťová funkcia pre teplotu, množstvo prítokovej vody a výšku naplnenia, 3 personalizovateľné
 prednastavenia, ručná prepínacia funkcia vtok vane/ručná sprcha, manuálne premostiteľné
 blokovanie pri 38 °C, napájací zdroj

Technické údaje
 sieťové napätie 100–240 V AC/50–60 Hz
 podľa DIN EN 1111
model 6146.90

	balenie	artikel	RS	€
	1	662 851	10	1.563,52



Multiplex Trio E-ovládaci prvok
 - pre použitie s nasledujúcimi produktmi: Multiplex Trio E-armatúra zmiešavacia jednotka
 elektronická model 6146

Vybavenie
 prípojný kábel (predlžiteľný), signálny krúžok LED
model 6146.20

LK	vyhotovenie	balenie	artikel	RS	€
3000	pochrómované	1	662 332	10	329,43

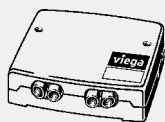
LK = dĺžka kábla



Multiplex Trio E-otočné ovládanie
 - pre použitie s nasledujúcimi
 produktmi: Multiplex Trio E-arma-
 túra zmiešavacia jednotka
 elektronická model 6146
model 6146.21

vyhotovenie	balenie	artikel	RS	€
pochrómované	1	662 349	10	67,34

MULTIPLEX TRIO E2



Multiplex Trio E2-zmiešavacia jednotka elektronika

- pre nasledujúce produkty a použitie: napúšťanie kúpeľňovej vane (elektronicky riadené)
- pre použitie s nasledujúcimi produktmi: Multiplex Trio E2-armatúra zmiešavacia jednotka elektronická model 6146.2

Vybavenie

pamäťová funkcia pre teplotu, množstvo prítokovej vody a výšku naplnenia, 3 personalizovateľné prednastavenia, ručná prepínacia funkcia vtok vane/ručná sprcha, manuálne premostiteľné blokovanie pri 38 °C, napájací zdroj

Technické údaje

sieťové napätie 100–240 V AC/50–60 Hz

podľa DIN EN 1111

model **6146.214**

	balenie	artikel	RS	€
	1	684 648	10	1.688,44



Multiplex Trio E2/E3-ovládaci prvok

- pre použitie s nasledujúcimi produktmi: Multiplex Trio E2-armatúra zmiešavacia jednotka elektronická model 6146.2, Multiplex Trio E3-armatúra zmiešavacia jednotka elektronická model 6146.215
- zap./vyp., teplá/studená voda

Vybavenie

prípojný kábel (predĺžiteľný), signálny krúžok LED

model **6146.210**

LK	vyhotovenie	balenie	artikel	RS	€
3000	pochrómované	1	684 600	10	334,57

LK = dĺžka kábla



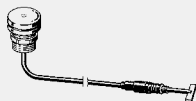
Multiplex Trio E2/E3-otočné ovládanie

- pre použitie s nasledujúcimi produktmi: Multiplex Trio E2-armatúra zmiešavacia jednotka elektronická model 6146.2, Multiplex Trio E3-armatúra zmiešavacia jednotka elektronická model 6146.215

- zap./vyp., teplá/studená voda

model **6146.212**

vyhotovenie	balenie	artikel	RS	€
pochrómované	1	684 624	10	67,27



Multiplex Trio E2-ovládaci prvok

- pre použitie s nasledujúcimi produktmi: Multiplex Trio E2-armatúra zmiešavacia jednotka elektronická model 6146.2
- prívod vody +/-, prestavba na ručnú sprchu

Vybavenie

prípojný kábel (predĺžiteľný), signálny krúžok LED

model **6146.211**

LK	vyhotovenie	balenie	artikel	RS	€
3000	pochrómované	1	684 617	10	333,62

LK = dĺžka kábla

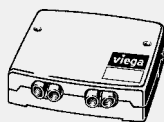


Multiplex Trio E2-otočné ovládanie

- pre použitie s nasledujúcimi produktmi: Multiplex Trio E2-armatúra zmiešavacia jednotka elektronická model 6146.2
- prívod vody +/-, prestavba na ručnú sprchu

model **6146.213**

vyhotovenie	balenie	artikel	RS	€
pochrómované	1	684 631	10	67,27

MULTIPLEX TRIO E3

Multiplex Trio E3-zmiešavacia jednotka elektronika

- pre nasledujúce produkty a použitie: napúšťanie kúpeľňovej vane (elektronicky riadené)

Vybavenie

pamäťová funkcia pre teplotu, množstvo prítokovej vody a výšku naplnenia, 3 personalizovateľné prednastavenia, ručná prepinacia funkcia vtok vane/ručná sprcha, manuálne premostiteľné blokovanie pri 40 °C, napájací zdroj

Technické údaje

sieťové napätie 100–240 V AC/50–60 Hz

podľa DIN EN 1111

model 6146.217

	balenie	artikel	RS	€
	1	684 686	10	1.640,41


Multiplex Trio E2/E3-ovládaci prvok

- pre použitie s nasledujúcimi produktmi: Multiplex Trio E2-armatúra zmiešavacia jednotka elektronická model 6146.2, Multiplex Trio E3-armatúra zmiešavacia jednotka elektronická model 6146.215

- zap./vyp., teplá/studená voda

Vybavenie

prípojný kábel (predĺžiteľný), signálny krúžok LED

model 6146.210

LK	vyhotovenie	balenie	artikel	RS	€
3000	pochrómované	1	684 600	10	334,57

LK = dĺžka kábla


Multiplex Trio E2/E3-otočné ovládanie

- pre použitie s nasledujúcimi produktmi: Multiplex Trio E2-armatúra zmiešavacia jednotka elektronická model 6146.2, Multiplex Trio E3-armatúra zmiešavacia jednotka elektronická model 6146.215

- zap./vyp., teplá/studená voda

model 6146.212

vyhotovenie	balenie	artikel	RS	€
pochrómované	1	684 624	10	67,27


Multiplex Trio E3-displejový prvok

- pre použitie s nasledujúcimi produktmi: Multiplex Trio E3-armatúra zmiešavacia jednotka elektronická model 6146.215

Vybavenie

prípojný kábel (predĺžiteľný), displej

model 6146.216

LK	balenie	artikel	RS	€
3000	1	684 679	10	831,93

LK = dĺžka kábla

MULTIPLEX TRIO E/E2/E3

Multiplex Trio E-rohový ventil

- pre nasledujúce produkty a použitie: všetky modely Multiplex Trio E

model 6146.30

G1	G2	DN	balenie	artikel	RS	€
½	½	12	1	671 037	10	40,38


Multiplex Trio E-svorné šróbenie

- pre použitie s nasledujúcimi produktmi: Multiplex Trio E-rohový ventil model 6146.30

model 6146.31

G	DN	balenie	artikel	RS	€
½	12	1	671 044	10	7,41


Multiplex Trio E-súprava pripojovacej hadice

- pre nasledujúce produkty a použitie: pripojka teplej a studenej vody, všetky modely Multiplex Trio E

model 6146.32

R	L	DN	balenie	artikel	RS	€
½	500	12	1	671 051	10	45,62

L = dĺžka


Multiplex Trio E-súprava pripojovacej hadice

- pre nasledujúce produkty a použitie: pripojka zmiešanej vody, všetky modely Multiplex Trio E

model 6146.33

R	L	Rp	balenie	artikel	RS	€
½	300	½	1	671 068	10	39,61

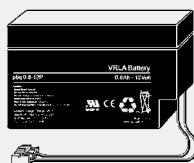
L = dĺžka


Multiplex Trio E-filter

- pre použitie s nasledujúcimi produktmi: Multiplex Trio E-rohový ventil model 6146.30

model 6146.34

	balenie	artikel	RS	€
	1	671 075	10	10,61


Multiplex Trio E-akumulátor

- pre nasledujúce produkty a použitie: všetky modely Multiplex Trio E

model 6146.35

	balenie	artikel	RS	€
	1	671 082*	10	101,07

* = dodávka len do vyčerpania skladových zásob

MULTIPLEX TRIO F, MULTIPLEX TRIO F MOTOROVÝ POHON

Krytka prepadu

- pre nasledujúce produkty a použitie: Multiplex Trio F motorový pohon, Rotaplex Trio F motorový pohon

model 6148.02

Ø	vyhotovenie	balenie	artikel	RS	€
75	pochromované	1	750 008	10	22,04


Multiplex Trio F-krytka

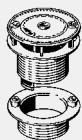
- pre nasledujúce produkty a použitie: vtokový prvok

- mosadz

- naskrutkovateľný

model 6145.390

Ø	vyhotovenie	balenie	artikel	RS	€
74	pochromované	1	683 566	10	101,46


Multiplex Trio F-vtokový prvok Vybavenie

2 vrchné diely ventilu na zaskrutkovanie

model 6145.192

	balenie	artikel	RS	€
	1	683 580	10	45,23


Multiplex Trio F-kuželík ventilu model 6145.391

	balenie	artikel	RS	€
	1	690 571	10	23,07



Multiplex Trio F-pripájacie koleno 90°
- mosadz
model 6145.392

G	vnútorný Ø	balenie	artikel	RS	€
¾	19	1	693 879*	10	18,09

* = dodávka len do vyčerpania skladových zásob

ROTAPLEX TRIO F, ROTAPLEX TRIO F MOTOROVÝ POHON



Krytka prepadu
- pre následujúce produkty
a použitie:
Multiplex Trio F motorový pohon,
Rotaplex Trio F motorový pohon
model 6148.02

Ø	vyhotovenie	balenie	artikel	RS	€
75	pochrómované	1	750 008	10	22,04



Rotaplex Trio F-krytka
- pre následujúce produkty
a použitie: vtokový prvok
- naskrutkovateľný
model 6145.190

Ø	vyhotovenie	balenie	artikel	RS	€
115	pochrómované	1	683 559	10	112,70



Rotaplex Trio F-vtokový prvok
model 6145.191

	balenie	artikel	RS	€
	1	683 573	10	22,36



Rotaplex Trio F-kuželik ventilu
model 6145.193

	balenie	artikel	RS	€
	1	690 564	10	19,18



Pripájacie koleno 90°
- pre následujúce produkty
a použitie: Multiplex Trio,
Rotaplex Trio, Rotaplex Trio F
- nevhodné pre: Multiplex Trio
Visign MT5, Rotaplex Trio
Visign RT5
- mosadz
- obr. 13
model 6161.98

G	vnútorný Ø	balenie	artikel	RS	€
¾	19	1	693 862	10	14,25

MULTIPLEX TRIO MOTOROVÝ POHON, ROTAPLEX TRIO MOTOROVÝ POHON



Krytka prepadu
- pre následujúce produkty
a použitie: Multiplex Trio motorový
pohon, Rotaplex Trio motorový
pohon
model 6148.03

	vyhotovenie	balenie	artikel	RS	€
	pochrómované	1	750 015	10	24,48

ODTOKY PRE KÚPACIE A SPRCHOVÉ VANE

Citaplex-rozeta
 - ušľachtilá oceľ
model 6176-9-545

	balenie	artikel	RS	€
	1	118 785	10	4,86


Samorezná skrutka
 - pre následujúce produkty
 a použitie: rozeta
 - ušľachtilá oceľ
model 6176-153

M	L	balenie	artikel	RS	€
4,8	13	1	120 559	10	0,38

L = dĺžka


Citaplex-príruba
 - pre následujúce produkty
 a použitie: prepád
model 6176-236

	balenie	artikel	RS	€
	1	111 267	90	1,37


Guľôčková retiazka
model 9925.290

L	balenie	artikel	RS	€
500	1	105 211	60	1,75
700	1	104 221	90	4,78

L = dĺžka


Vrchný diel ventilu
 - pre následujúce produkty
 a použitie: retiazková súprava
 - ušľachtilá oceľ

Vybavenie
 sitko
model 6211-454

Ø	balenie	artikel	RS	€
70	1	102 364	10	3,07


Citaplex-vrchný diel ventilu
 - ušľachtilá oceľ

Vybavenie
 kríž
model 6211KZ-454

Ø	ŠV	balenie	artikel	RS	€
70	✓	1	114 015	10	3,45

ŠV = štandardné vane


Varioplex-vrchný diel ventilu
 - ušľachtilá oceľ
model 7531-454

Ø	balenie	artikel	RS	€
70	10	141 059	10	8,31


Kučelík ventilu
Vybavenie
 technika Klick-uzáveru
model 6977.9

vyhotovenie	balenie	artikel	RS	€
pochrómované	1	585 334	10	22,62


Tesnenie
 - pre použitie s následujúcimi produktmi: kuželík ventilu model 6977.9, odtok/prepád model 6177.45, Varioplex-odtok model 6977
model 6977.91

vnútorný Ø	Ø	H	balenie	artikel	RS	€
30	44	4,5	1	585 341	10	3,76

H = výška



Skrutka
- ušľachtilá oceľ
model 5111V-593

M	L	balenie	artikel	RS	€
6	35	50	282 523	10	0,64

L = dĺžka



Pripájacie šróbenie
- mosadz
- ploché tesnenie
model 1325

G	d	balenie	artikel	RS	€
1¼	32	5	110 482	90	3,88
1½	38	10	114 053	90	4,69



Odtokový oblúk 90°
- mosadz
model 1328

G	d	balenie	artikel	RS	€
1¼	32	10	127 657	90	12,89



Zátka ventilu
Vybavenie
trojhrianný hák
model 9933

Ø	balenie	artikel	RS	€
43,5	25	107 819	10	2,68
45,5	25	102 692	10	2,68



Kontramatica
- mosadz
- ploché tesnenie
model 9941

G	Ø	vyhotovenie	balenie	artikel	RS	€
¾	49	lesklé	10	102 258	10	4,09
1	60	matne poniklované	10	103 866	10	6,01
2½	104	lesklé	1	128 333	10	21,44



Napínací kotúč
- oceľ pozinkovaná
model 9952-571

vnútorný Ø	Ø	H	balenie	artikel	RS	€
48	68	0,5	1	125 608	10	1,15

H = výška



Tesnenie
- pre následujúce produkty
a použitie: odtokový oblúk 45°
model 9967V

vnútorný Ø	Ø	H	balenie	artikel	RS	€
37	42	9,5	25	679 965	90	0,68

H = výška



Tesnenie
- pre následujúce produkty
a použitie: odtokový ventil
s doskou Ø 70 mm
model 9959.1-182

vnútorný Ø	Ø	H	balenie	artikel	RS	€
50	70	7	1	103 262	10	1,66

H = výška



Odtokový oblúk 45°
- pre následujúce produkty
a použitie: prípojka na odtokovú
súpravu
- nemožno lepiť
model 6162.99

DN	balenie	artikel	RS	€
40/50	1	719 265	10	7,08

ODTOKY PRE UMÝVADLÁ A BIDETY



Krytka
- pre následujúce produkty
a použitie: univerzálny ventil
Visign V1, vretenový ventil
Visign V1
- okrúhly tvar
model 5430.9

vyhotovenie	balenie	artikel	RS	€
pochrómované	1	585 280	10	39,87


Krytka

- pre nasledujúce produkty a použitie: univerzálny ventil Visign V2, vretenový ventil Visign V2
- hranatý tvar

model 5434.9

vyhotovenie	balenie	artikel	RS	€
pochrómované	1	585 303	10	87,00


Krytka s klik-uzáverom

- pre nasledujúce produkty a použitie: univerzálny ventil Visign V1, vretenový ventil Visign V1
- okrúhly tvar

model 5431.9

vyhotovenie	balenie	artikel	RS	€
pochrómované	1	585 297	10	67,44


Krytka s klik-uzáverom

- pre nasledujúce produkty a použitie: univerzálny ventil Visign V2, vretenový ventil Visign V2
- hranatý tvar

model 5435.9

vyhotovenie	balenie	artikel	RS	€
pochrómované	1	585 310	10	106,81


Tesnie

- pre nasledujúce produkty a použitie: univerzálny ventil Visign V1, vretenový ventil Visign V1

model 5431.91

vnútorný Ø	Ø	H	balenie	artikel	RS	€
30	41	4,5	1	585 327	10	5,02

H = výška


Krytka

- pre nasledujúce produkty a použitie: vretenový ventil
- plast pochrómovaný

model 5413.0

	balenie	artikel	RS	€
	1	446 109	10	17,63


**Eleganta-rozeta
model 5788.80**

Ø	DN	H	vyhotovenie	balenie	artikel	RS	€
80	32	15	pochrómované	1	603 502	90	18,30

H = výška


Eleganta-rozeta

- pre nasledujúce produkty a použitie: rohový ventil

model 5788.49

vnútorný Ø	Ø	H	vyhotovenie	balenie	artikel	RS	€
23	60	12	pochrómované	1	613 549	90	7,69

H = výška


Rozeta
model 5753-545

Ø	DN	H	vyhotovenie	balenie	artikel	RS	€
66	32	15	lesklé	50	104 245	12	3,09

H = výška


Rozeta
model 5763-545

Ø	DN	H	vyhotovenie	balenie	artikel	RS	€
80	40	15	pochrómované	25	127 787	12	5,09

H = výška


Rozeta
model 5787-545

Ø	DN	H	vyhotovenie	balenie	artikel	RS	€
80	32	24	pochrómované	10	110 628	10	9,20

H = výška


Rozeta
model 5711-545

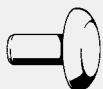
Ø	DN	H	vyhotovenie	balenie	artikel	RS	€
70	32	35	pochrómované	1	104 962	12	11,11
85	32	50	pochrómované	1	111 380	12	15,74
85	40	50	pochrómované	1	128 722	12	15,74

H = výška


Rozeta
model 5611-545

vnútorný Ø	Ø	H	vyhotovenie	balenie	artikel	RS	€
38	70	14	pochrómované	1	258 573	11	5,09

H = výška


Zátka

- pre následujúce produkty
 a použitie: vedenie vedúce
 odpadovú vodu
 - plast
model 5693

DN	vyhotovenie	balenie	artikel	RS	€
32	pochrómované	10	112 547	90	8,40
32	biela	10	120 603	90	2,25


Odvzdušňovač potrubia
model 5691

vyhotovenie	balenie	artikel	RS	€
pochrómované	1	116 248	90	17,94


Vrchný diel ventilu
 - ušľachtilá oceľ
model 5111-454

Ø	balenie	artikel	RS	€
60	1	101 107	10	3,07


Zátka ventilu
Vybavenie
 trojhranný hák
model 9933

Ø	balenie	artikel	RS	€
38,5	25	103 934	10	2,30
40,5	25	108 038	10	2,43


Pripájacie šróbenie
 - mosadz
 - ploché tesnenie
model 1325

G	d	balenie	artikel	RS	€
1¼	32	5	110 482	90	3,88
1½	38	10	114 053	90	4,69


Odtoková rúrka
 - plast
model 1325K

G	DN	balenie	artikel	RS	€
1¼	32	25	123 048	90	2,34
1½	40	25	113 162	90	n.p.



Odtokový oblúk 90°
- mosadz
model 1328

G	d	balenie	artikel	RS	€
1¼	32	10	127 657	90	12,89



Sítka
- ušľachtilá oceľ
model 5115-563

Ø	balenie	artikel	RS	€
60	1	115 258	10	2,81



Spodná časť ventilu
- mosadz matne poniklovaná
model 5121-667

G	balenie	artikel	RS	€
1¼	1	109 653	10	5,24



Tesnenie
- pre nasledujúce produkty a použitie: univerzálny ventil
model 9959 V

vnútorný Ø	Ø	H	vyhotovenie	balenie	artikel	RS	€
50	65	5	šedá	25	282 592	10	1,41

H = výška



Skrutka
- ušľachtilá oceľ
model 5111V-593

M	L	balenie	artikel	RS	€
6	35	50	282 523	10	0,64
6	55	50	282 486	10	1,53
6	60	50	282 493	10	1,66
6	80	50	282 509	10	2,68
6	100	25	282 516 ¹⁾	10	3,45

L = dĺžka
¹⁾ mosadz poniklovaná



Ponorná rúrka
- pre nasledujúce produkty a použitie: fľaškový zápachový uzáver
- plast
model 5788-632

pre G	L	E	balenie	artikel	RS	€
1¼	106	✓	1	670 962	10	2,38

L = dĺžka
E = pre Eleganta 1, 2 a 3



Preveľčná matica
- mosadz
model 1325V-654

G	H	CHR	balenie	artikel	RS	€
1¼	10		50	192 907	11	3,24
1½	10		50	192 921	11	4,32
1¼	10	✓	10	192 914	11	3,55

H = výška
CHR = pochrómované



Preveľčná matica
- mosadz pochrómovaná
model 1325-654

G	H	balenie	artikel	RS	€
1½	10	1	118 471	11	4,63
1	10	1	108 748	11	3,09

H = výška



Rúra
- pre nasledujúce produkty
a použitie: predĺženie odtokovej rúrky
- plast
- bez: lemovaný okraj
model 5725V-542

d	L	balenie	artikel	RS	€
32	200	25	193 508	60	1,06
32	250	10	613 280	60	1,39
40	200	10	699 987	60	1,32

L = dĺžka


Tesnenie
model 9957V

vnútorný Ø	Ø	H	balenie	artikel	RS	€
24	30	2	10	667 399	10	0,63
30	39	2	100	193 560	10	0,26
36	45	2	100	193 553	10	0,38
46	56,5	3	100	281 137	10	0,38

H = výška


Tesnenie
 - pre následujúce produkty
 a použitie: nastaviteľná rúrka
model 9955V

vnútorný Ø	Ø	H	balenie	artikel	RS	€
28	40	5	100	595 197	10	0,26

H = výška


Tesnenie
 - pre následujúce produkty
 a použitie: nastaviteľné, podlahové
 alebo odtokové rúrky umývadlových
 alebo bidetových zápachových
 uzáverov
 - kónicky tesniace
model 9965.3V

pre G	Ø	balenie	artikel	RS	€
1¼	32	100	193 522	11	0,46
1½	40	10	667 412	90	0,34


Tesniaci kotúč
 - pre následujúce produkty
 a použitie: hadicová prípojka
 na odpadovú vodu
model 9968V

Ø	H	balenie	artikel	RS	€
30,5	2	10	667 719	10	0,63

H = výška


Tesnenie
 - pre následujúce produkty
 a použitie: zápachový uzáver plast
 - kónicky tesniace
model 9965-182

pre G	Ø	balenie	artikel	RS	€
1¼	34	1	110 130	10	0,77


Tesniaca súprava
model 9971.5

	balenie	artikel	RS	€
	1	122 782	10	44,08

ODTOKY PRE DREZY, VÝLEVKY A PRÍSTROJE

Prípájacie šróbenie
 - mosadz
 - ploché tesnenie
model 1325

G	d	balenie	artikel	RS	€
1¼	32	5	110 482	90	3,88
1½	38	10	114 053	90	4,69


Skrutka
 - ušľachtilá oceľ
model 5111V-593

M	L	balenie	artikel	RS	€
6	80	50	282 509	10	2,68

L = dĺžka


Tesnenie
 - pre následujúce produkty
 a použitie: kompletný drezový
 odtok
model 9954.92-V

vnútorný Ø	Ø	H	balenie	artikel	RS	€
42	69	9	25	282 578	10	1,15

H = výška


Tesnenie
model 9957V

vnútorný Ø	Ø	H	balenie	artikel	RS	€
30	39	2	100	193 560	10	0,26
36	45	2	100	193 553	10	0,38
46	56,5	3	100	281 137	10	0,38

H = výška


Tesnenie
 - pre následujúce produkty
 a použitie: nastaviteľné, podlahové
 alebo odtokové rúrky umývadlových
 alebo bidetových zápachových uzáverov
 - kónický tesniace
model 9965.3V

pre G	Ø	balenie	artikel	RS	€
1¼	32	100	193 522	11	0,46
1½	40	10	667 412	90	0,34


Klzný krúžok
model 7985.2-69V

vnútorný Ø	Ø	H	balenie	artikel	RS	€
40,5	45	4	100	282 585	60	0,22

H = výška


Prevlečná matica
 - plast
model 792-654

G	DN	balenie	artikel	RS	€
1	25	1	104 443	60	0,49
1¼	32	1	104 900	60	0,86
1½	40	1/100	557 652	60	0,93
2	50	1	117 054	60	1,31


Držiak retiazky
 - mosadz
Vybavenie
 uzavieracie plošky, matica, tesnenie, trojhranný hák
model 9918

M	L	vyhotovenie	balenie	artikel	RS	€
6	10	matne poniklované	500	110 413	90	1,37
6	35	matne poniklované	1	117 337	10	4,98

L = dĺžka


Guľôčková retiazka
model 9925.290

L	balenie	artikel	RS	€
250	1	104 542	60	1,08
300	1	106 621	60	1,16
400	1	110 611	60	1,31

L = dĺžka


Guľôčková retiazka
 - mosadz
Vybavenie
 držiak retiazky
model 9928.190

M	L1	L2	balenie	artikel	RS	€
6	10	300	1/500	103 354	60	2,02
6	35	250	1	113 872	90	4,58
6	35	300	1	112 349	90	4,99

L1 = dĺžka

L2 = dĺžka


Zátka ventilu
Vybavenie
 trojhranný hák
model 9933

Ø	balenie	artikel	RS	€
23,5	25	114 480	10	2,17
45,5	25	102 692	10	2,68
50,5	25	111 939	10	3,07
56,5	1	120 986	10	3,58


Zátka ventilu
Vybavenie
 krúžok
model 9933.31

Ø	balenie	artikel	RS	€
45,5	1	107 352	10	3,71



Zátka ventilu
Vybavenie
 trojhorný hák
model 9934

Ø	balenie	artikel	RS	€
45,5	25	109 394	10	2,68



Zátka ventilu
Vybavenie
 krúžok
model 9934.31

Ø	balenie	artikel	RS	€
45,5	25	107 987	10	3,71

ODTOKY PRE WC A PISOÁRE



Tesnenie
 - pre nasledujúce produkty
 a použitie: pripojovací oblúk WC,
 pripojovacia rúrka WC
model 3811-268

vnútorný Ø	Ø	H	balenie	artikel	RS	€
72	127	14	1	112 103	71	2,40

H = výška



Tesnenie
 - pre nasledujúce produkty
 a použitie: spoj splachovacej rúrky
 WC
model 3817.62

vnútorný Ø	Ø	H	balenie	artikel	RS	€
43	58	25	1	682 941	71	2,87

H = výška



Montážna súprava
krycie príslušenstvo
model 3817.816-897

ks	vyhotovenie	balenie	artikel	RS	€
2	pochrómované	1	107 505	71	5,97

ks = počet v súprave



Tesnenie
 - pre použitie s nasledujúcimi
 produktmi: odtokový oblúk 90°
 model 3228
model 3228-268

Ø	H	balenie	artikel	RS	€
84	34	1	137 229	10	8,18

H = výška



Tesnenie
 - pre použitie s nasledujúcimi
 produktmi: fľaškový zápachový
 uzáver model 5725.94, odtokový
 oblúk 90° model 3228, rúrkový
 zápachový uzáver model 7985.94
model 7985.94-268

Ø	H	balenie	artikel	RS	€
71,2	28	1/144	129 569	10	4,86

H = výška



Tesnenie
 - pre použitie s nasledujúcimi
 produktmi: odtokový oblúk 90°
 model 3228, pripojovacia rúrka
 model 3229, zvon pre pisoáre
 artikel 108 878
model 7989.270-268

Ø	H	balenie	artikel	RS	€
66	22	1	127 626	10	3,96

H = výška



Tesnenie
model 9782-268

Ø	H	balenie	artikel	RS	€
79,5	27,5	1	138 714	10	16,10

H = výška



Tesnenie
 - pre použitie s nasledujúcimi
 produktmi: odsávací tvarovka
 model 3233.8, 3233.9
model 3233.220

Ø	H	balenie	artikel	RS	€
70	27,5	1	582 944	10	16,10

H = výška

