

Centrála Piešťany, Priemyselná 12, 921 01 Piešťany, tel.: 033 - 7970 111, fax: 033 - 7970 119, empiria@empiriask.sk, www.empiriask.sk
 IČO: 17672520, DIČ: 1020329596, IČ DPH: SK1020329596, číslo účtu: 216243-212/0200

Pobočka Bratislava
 Vajnorská 127
 831 04 Bratislava
 02 - 4910 8913/15
 bratislava@empiriask.sk

Pobočka Košice
 Prešovská cesta 77
 040 01 Košice
 055 - 3210 313
 kosice@empiriask.sk

Pobočka B.Bystrica
 Zvolenská cesta 23
 974 00 Banská Bystrica
 048 - 3260 711
 b.bystrica@empiriask.sk

Pobočka Poprad
 Teplická ulica 4902
 058 01 Poprad
 052 - 3213 514
 poprad@empiriask.sk

Pobočka Trenčín
 Sedličná 3057
 913 11 Tr. Stankovce
 032 - 2851 620
 trencin@empiriask.sk

Express Bratislava
 Vajnorská 127
 831 04 Bratislava
 02 - 4910 8918
 expressba@empiriask.sk

Express Nitra
 Novozámocká 222
 949 05 Nitra
 037 - 2866 711/712
 expressnr@empiriask.sk

LEFRESH Piešťany
 Winterova 12
 921 01 Piešťany
 033 - 7970 171/172
 studiopn@empiriask.sk

LEFRESH Bratislava
 Vajnorská 127
 831 04 Bratislava
 02 - 4910 8950/52
 studioba@empiriask.sk



LEFRESH Košice
 Prešovská cesta 77
 040 01 Košice
 055 - 3210 325/326
 studioke@empiriask.sk

LEFRESH Trenčín
 Horný Šianec 3137
 911 01 Trenčín
 032 - 2851 670
 studiotn@empiriask.sk


Cenník Pipelife revízne šachty, uličné vpuste

Cenník je platný od 12.6.2018








PP REVÍZNE ŠACHTY DN200 PRE HLADKÚ KANALIZÁCIU S PVC HLADKÝM PREDĹŽENÍM

Objednávací kód		Objednávací SAP kód	Cena EUR/ks
T20	Poklop plný 40 t 	3395001237	137,69
KGEM200/1	Predĺženie	3395000179	<i>Cenník PVC kanalizačné rúry SN 4</i>
KGEM200/2	Dodáva sa PVC kanalizačná rúra SN 4	3395000180	
KGEM200/3		3395000181	
KGEM200/5		3395000182	
KGSGK200/110	Priebežné dno 	3395001171	27,78
KGSGK200/160		3395001172	36,23
KGSGK200/200		3395001173	47,10







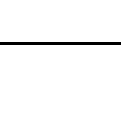
PP REVÍZNE ŠACHTY DN300 PRE HLADKÚ KANALIZÁCIU S PVC HLADKÝM PREDĹŽENÍM

KGDOV315	Plastový pochôdzny poklop 1,5 t pre nový typ šachiet 315 na vlnovec 	3395001168	18,12
----------	---	------------	-------


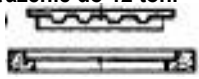

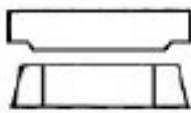
TELESKOPICKÉ POKLOPY

T05D	Poklop plný 1,5 t manžetu nutné objednať zvlášť!!! 	3395001235	62,81	
T30	Poklop plný 12,5 t manžetu nutné objednať zvlášť!!! 	3395001239	65,22	
T30K	Poklop mreža 12,5 t manžetu nutné objednať zvlášť!!! 	3395001240	73,68	
T40	Poklop plný 40 t manžetu nutné objednať zvlášť!!! 	3395001241	82,13	
T50K	Poklop mreža 25 t manžetu nutné objednať zvlášť!!! 	T50K	177,55	
3395001206	Manžeta teleskopu na vlnovcové predĺženie ID315 	3395001206	15,10	
PPSR315/1,25SN2		PP vlnovcové predĺženie ID315/2 m SN 2	3395001227	33,82
PPSR315/2SN2		PP vlnovcové predĺženie ID315/2 m SN 2	3395001228	48,31
PPSR315/3SN2		PP vlnovcové predĺženie ID315/3 m SN 2	PPSR315/3SN2	72,47
PPSR315/6SN2		PP vlnovcové predĺženie ID315/6 m SN 2	3395001229	131,65
PPSR315/6SN4		PP vlnovcové predĺženie ID315/6 m SN 4	3395001230	149,77

Súčasťou každého dna je tesnenie DN300





PPSPK315/160	Priebežné dno			3395001224	30,20
PPSPK315/200	Napojenie hladké KG rúry, predĺženie PP vlnovcová rúra PPSR315/..			3395001225	35,03
PPSGR315/160	Zberné dno			3395001212	33,21
PPSGR315/200	Napojenie hladké KG rúry, predĺženie PP vlnovcová rúra PPSR315/..			3395001215	41,07
PPSGR315/160L				3395001213	33,21
PPSGR315/200L				3395001216	39,86
PPSGR315/160P				3395001214	33,21
PPSGR315/200P				PPSGR315/200P	39,86

PP REVÍZNE ŠACHTY DN400 PRE HLADKÚ KANALIZÁCIU S PVC HLADKÝM PREDĹŽENÍM


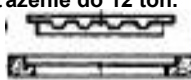

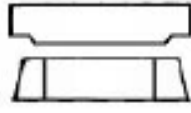
KGDOV400	Plastový pochôdzny poklop DN 400	1,5 t		3395001169	19,93
KGDOV400L	Liatinový pochôdzny poklop DN400	1,5 t		3395001170	25,36
T12-400	Betónový prstenec s liatinovým poklopom pre zaťaženie do 12 ton.			3395001236	107,49
ST40-400	Liatinový prstenec s liatinovým poklopom pre zaťaženie do 40 ton.			ST40-400	289,87
KGBET400	Betónový prstenec			3395001164	68,84
KGBET4003tH	Betónový poklop	3 t		3395001165	51,94
KGBET4007tH	Betónový poklop	7 t		3395001166	71,26
KGBET4007tV	Betónový poklop vymývavý	7 t		KGBET4007tV	56,77

TELESKOPICKÉ POKLOPY






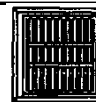
T05D	Poklop plný	1,5 t			3395001235	62,81
	manžetu nutné objednať zvlášť!!!					
T30	Poklop plný	12,5 t			3395001239	65,22
	manžetu nutné objednať zvlášť!!!					
T30K	Poklop mreža	12,5 t			3395001240	73,68
	manžetu nutné objednať zvlášť!!!					
T40	Poklop plný	40 t		3395001241	82,13	
	manžetu nutné objednať zvlášť!!!					
T50K	Poklop mreža	25 t		T50K	177,55	
	manžetu nutné objednať zvlášť!!!					

3395001243	Manžeta teleskopu na hladké predĺženie DN400		3395001243	15,10
KGSR400/1	Predĺženie		3395001186	42,27
KGSR400/1,5			3395001187	61,60
KGSR400/2			3395001188	83,34
KGSR400/6			3395001189	178,75
KGSGK400/160	Priebežné dno		3395001176	36,23
KGSGK400/200			3395001177	54,35
KGSGK400/250			3395001178	129,23
KGSGK400/315			3395001179	150,98
KGSGK400/400	Zberné dno		3395001180	177,55
KGSGR400/110			3395001181	40,46
KGSGR400/160			3395001182	43,48
KGSGR400/200			3395001183	76,09
KGSGR400/250			3395001184	200,49
KGSGR400/315	3395001185	454,13		


PP REVÍZNE ŠACHTY DN400 PRE PVC HLADKÚ KANALIZÁCIU S PP KORUGOVANÝM PREDĽŽENÍM

KGDOV400	Plastový pochôdzny poklop s rámom DN 400	1,5 t		3395001169	19,93
KGDOV400L	Liatinový pochôdzny poklop s rámom DN400	1,5 t		3395001170	25,36
T12-400	Betónový prstenec s liatinovým poklopom pre zaťaženie do 12 ton.			3395001236	107,49
ST40-400	Liatinový prstenec s liatinovým poklopom pre zaťaženie do 40 ton.			ST40-400	289,87
KGBET400	Betónový prstenec			3395001164	68,84
KGBET4003tH	Betónový poklop	3 t		3395001165	51,94
KGBET4007tH	Betónový poklop	7 t		3395001166	71,26
KGBET4007tV	Betónový poklop vymývavý	7 t		KGBET4007tV	56,77


TELESKOPICKÉ POKLOPY

T05D	Poklop plný	1,5 t			3395001235	62,81
	manžetu nutné objednať zvlášť!!!					
T30	Poklop plný	12,5 t			3395001239	65,22
	manžetu nutné objednať zvlášť!!!					
T30K	Poklop mreža	12,5 t			3395001240	73,68
	manžetu nutné objednať zvlášť!!!					
T40	Poklop plný	40 t		3395001241	82,13	
	manžetu nutné objednať zvlášť!!!					
T50K	Poklop mreža	25 t		T50K	177,55	
	manžetu nutné objednať zvlášť!!!					
3395001244	Manžeta teleskopu na korugované predĺženie DN400			3395001244	15,10	




Predĺženie PP korugované s dvojitou stenou.

PPSR400/1SN4		PP korugované predĺženie OD400/1 m SN 4	3395001231	30,20
PPSR400/2SN4		PP korugované predĺženie OD400/2 m SN 4	3395001232	57,97
PPSR400/3SN4		PP korugované predĺženie OD400/3 m SN 4	PPSR400/3SN4	84,55
PPSR400/6SN4		PP korugované predĺženie OD400/6 m SN 4	3395001233	152,18

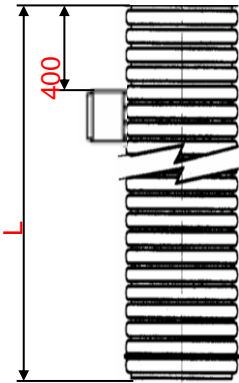
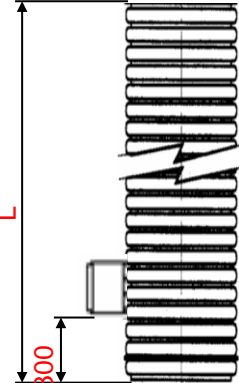
Súčasťou každého dna je tesnenie DN400

PPSGK400/160	Priebežné dno		3395001208	32,01
PPSGK400/200	Napojenie hladké KG rúry, predĺženie PP korugovaná rúra PPSR400/..		3395001209	38,65
PPSGK400/250			PPSGK400/250	130,44
PPSGK400/315			3395001210	150,98
PPSGK400/400			3395001211	178,75

Súčasťou každého dna je tesnenie DN400

	Zberné dno			
PPSGR400/160	Napojenie hladké KG rúry, predĺženie PP korugovaná rúra PPSR400/..		3395001218	34,42
PPSGR400/200		3395001221	43,48	
PPSGR400/160L			3395001219	34,42
PPSGR400/200L			3395001222	42,27
PPSGR400/160P			3395001220	34,42
PPSGR400/200P			3395001223	42,27

PP ULIČNÉ VPUSTE DN300

KJ300/150/1000		KJ300/150/1000	115,47
KJ300/150/1100		KJ300/150/1100	119,21
KJ300/150/1200		KJ300/150/1200	124,28
KJ300/150/1300		KJ300/150/1300	129,36
KJ300/150/1400		KJ300/150/1400	134,43
KJ300/150/1500			3395001190
KJ300/200/1000		KJ300/200/1000	120,54
KJ300/200/1100		KJ300/200/1100	124,28
KJ300/200/1200		KJ300/200/1200	130,68
KJ300/200/1300		KJ300/200/1300	134,43
KJ300/200/1400		KJ300/200/1400	139,50
KJ300/200/1500			KJ300/200/1500

Možnosť zvoliť horný / spodný vývod. Cena sa nelíši.

300 mm - priemer vpuste, 150/200 mm - priemer vývodu, 1000-1500 mm výška vpuste

PP ULIČNÉ VPUSTE DN400

Objednávací kód		Objednávací kód	Cena EUR/ks
KJ400/150/1000		3395001197	144,57
KJ400/150/1100		3395001198	153,51
KJ400/150/1200		KJ400/150/1200	161,12
KJ400/150/1300		KJ400/150/1300	168,73
KJ400/150/1400		KJ400/150/1400	172,47
KJ400/150/1500		3395001199	175,01
KJ400/200/1000		3395001201	156,05
KJ400/200/1100		KJ400/200/1100	161,12
KJ400/200/1200		3395001202	167,40
KJ400/200/1300		KJ400/200/1300	171,27
KJ400/200/1400		KJ400/200/1400	173,80
KJ400/200/1500		3395001203	177,55

Možnosť zvolit' horný / spodný vývod. Cena sa nelíši.

400 mm - priemer vpuste, 150/200 mm - priemer vývodu, 1000-1500 mm výška vpuste

PVC ULIČNÉ VPUSTE

KJ315x125/30	Uličná vpusť s obsahom 30L		3395001191	273,93
KJ315x160/30			3395001193	273,93
KJ315x200/30			3395001195	273,93
KJ315x125/50	Uličná vpusť s obsahom 50L		3395001192	296,76
KJ315x160/50			3395001194	296,76
KJ315x200/50			3395001196	296,76
KJK	Lapač strešných splavenín pre vpuste		3395001204	59,67
	Liatinová mreža pre vpusť 12,5t			
KJPV315	Vozovkový poklop		3395001205	126,82
KJPC315	Chodníkový poklop		KJPC315	169,09

