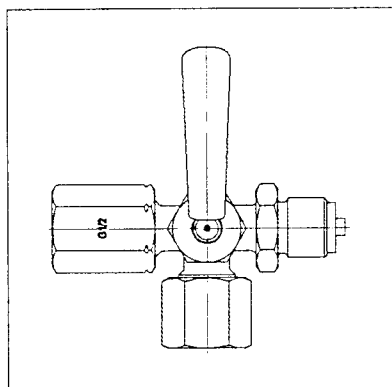
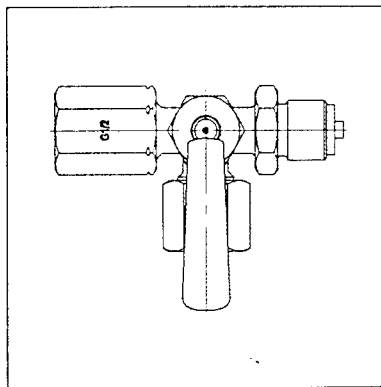


Odvzdušnění



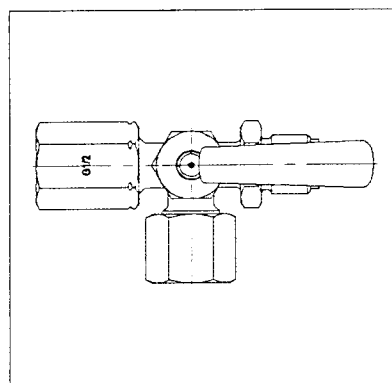
směr proudění ←
nulová poloha,
přívod uzavřen

Vypouštění



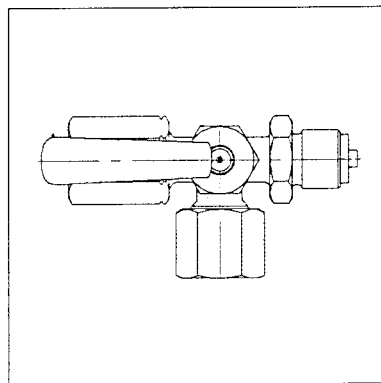
směr proudění ←
tlakoměr uzavřen, přívod otevřen
provozní tekutina uniká ven

Provoz



směr proudění ←
tlakoměr pod tlakem
přívod otevřen

Zkoušení



směr proudění ←
tlakoměr i zkušební tlakoměr pod tlakem
přívod otevřen