
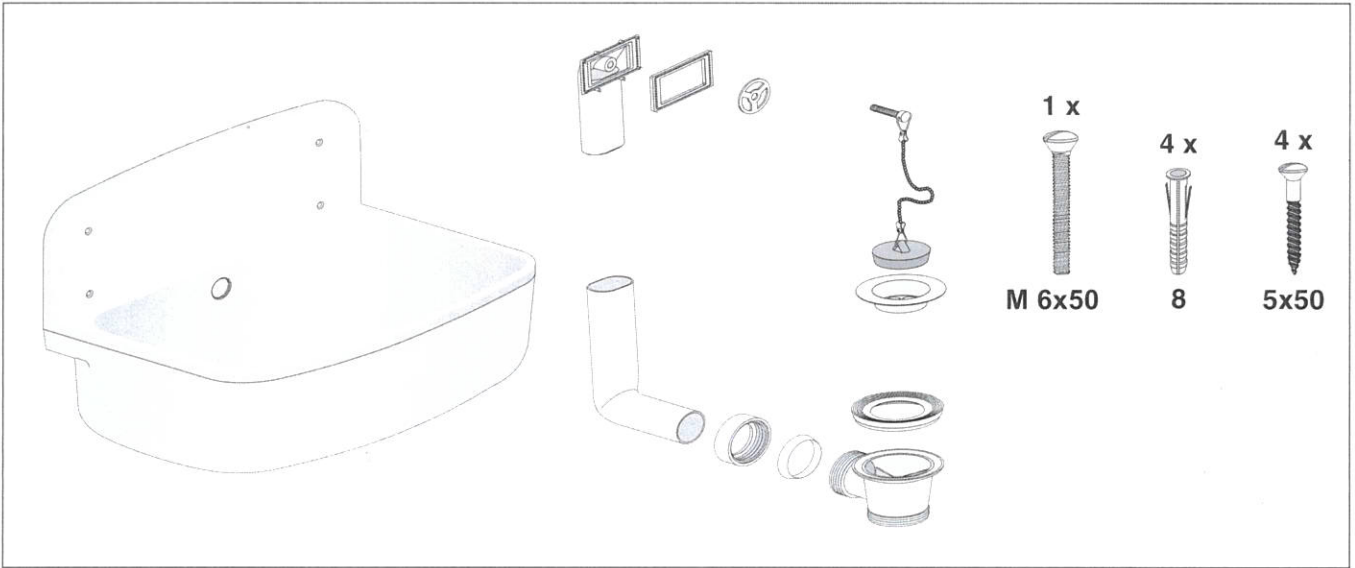


* XX = 



PM-A31-04--2000 · II/10

