



# ***NÁVOD NA MONTÁŽ, OBSLUHU, ÚDRŽBU A KONTROLU***

***Regulátory tlaku plynu  
s dvojstupňovou reguláciou***

***Typ: RTP .. - D.. - ..***

REGADA, s. r. o., Strojnícka 7  
080 01 Prešov, Slovenská republika  
Tel.: +421-51-7480 465, 7480 464  
Fax: +421-51-7480 466  
[www.regada.sk](http://www.regada.sk)

## 1 Použitie

Regulátor tlaku plynu (RTP) je určený na znižovanie tlaku zemného plynu zo vstupného stredného tlaku na výstupný nízky tlak a na udržiavanie výstupného tlaku plynu v danom rozsahu pri zmenách vstupného tlaku a veľkosti prietoku. Regulátor je vhodný pre domové prípojky i pre väčšie objekty.

## 2 Popis

RTP s dvojstupňovou reguláciou má dva stupne regulácie tlaku, obidva s membránovo-pružinovým riadením na zabezpečenie konštantného výstupného tlaku pri zmenách vstupného tlaku a prietoku.

RTP je vybavený bezpečnostnými prvkami :

- bezpečnostným uzáverom (BU) pre pokles a vzostup výstupného tlaku a zamedzenie nadmerného prietoku;
- poistným ventilom (PV) pre odvod plynu do atmosféry.

**Bezpečnostný uzáver** pre vzostup výstupného tlaku nad nastavenú hodnotu zabraňuje nadmernému stúpnutiu tlaku vo výstupnom potrubí tým, že pri stúpnutí tlaku nad nastavenú hodnotu uzavrie prívod tlaku plynu do regulátora. Vzostup tlaku môže nastať v dôsledku netesnosti na sedle (opotrebovanie, znečistenie, námraza).

Bezpečnostný uzáver pre pokles tlaku vo výstupnom potrubí na nastavenú hodnotu uzavrie prívod plynu do regulátora. Pokles tlaku môže nastať pri poklese tlaku plynu na vstupe alebo pri nadmernom prietoku.

Po uzavretí bezpečnostného uzáveru sa RTP uvedie do činnosti len zásahom obsluhy.

Bezpečnostný uzáver tiež uzatvára prietok regulátorom pri stúpnutí prietoku nad hodnotu maximálneho prietoku regulátorom (v rozsahu  $1,1 Q_{\max, \text{pemin}}$  až  $1,5 Q_{\max, \text{pemax}}$ ).

**Poistný ventil** zabraňuje stúpnutiu tlaku vo výstupnom potrubí tým, že pri stúpnutí tlaku na nastavenú hodnotu prepúšťa plyn do atmosféry. Jeho činnosť je automatická a nevyžaduje zásah obsluhy.

Pre montáž do výstupného potrubia sú RTP vyrábané v rôznych vyhotoveniach (priame, rohové, vnútorný závit, prevlečná matica).

RTP je nastavený vo výrobnom závode podľa príslušných noriem. Prístup k nastavovacím prvkom je zabezpečený proti neoprávnenej manipulácii. Nastavenie RTP na iné hodnoty je možné na základe zvláštnej objednávky. Nastavenie RTP na spotrebný tlak a nastavenie všetkých bezpečnostných prvkov je vo výrobnom závode samostatne kontrolované na každom kuse.

## 3 Technické údaje regulátorov podľa TP 75 0283/98a

Parameter	Jednotka	RTP 10-D...-	RTP 25-D...-	RTP 40-D...-
Vstupný tlak $p_e$ <sup>1) 5)</sup>	MPa	0,05 až 0,4	0,1 až 0,4	
Nastavený výstupný tlak $p_{as}$ (VÝSTUP. TLAK) <sup>1)</sup>	kPa	2		
Regulačná odchýlka $X_w$	kPa	$\pm 0,16$		
Uzatvárací tlak $p_f$ <sup>1)</sup>	kPa	max 2,5		
Poistný tlak $p_p$ <sup>1)</sup>	kPa	$3 \pm 0,1$		
Uzatvárací tlak BU $p_{b\max}$ <sup>1)</sup>	kPa	4,5		
Uzatvárací tlak BU $p_{b\min}$ <sup>1)</sup>	kPa	1		
Objemový prietok $Q_{\max, \text{pemin}}$ (VÝKON) <sup>2)</sup>	m <sup>3</sup> /h	10	25	40
Objemový prietok $Q_{\max, \text{pemax}}$ (MAX. PRIETOK) <sup>2)</sup>	m <sup>3</sup> /h	12	32	40
Odvetrávací prípoj VENT <sup>4)</sup>	inch	R <sub>p</sub> 1/2		
Hmotnosť	kg	1,5		
Rozsah teploty okolia <sup>3)</sup>	°C	-30 až +60		
Rozmery	mm	obr. na strane 3		

<sup>1)</sup> Manometrický tlak (pretlak)

<sup>2)</sup> Zemný plyn (0,72 kg/m<sup>3</sup>, 15 °C, 101 325 Pa)

<sup>3)</sup> Platí pre suchý plyn. Pre vlhký plyn +1 °C až +60 °C

<sup>4)</sup> Vyhotovenie otvoru so závitom R<sub>p</sub> 1/2 je potrebné uviesť v objednávke, štandardne sa nedodáva

<sup>5)</sup> RTP môže pracovať aj pri nižších tlakoch (od 0,01 MPa) ale so zníženou hodnotou prietoku.  
RTP môžu pracovať aj pri vyššom tlaku do 0,5 MPa

Základné technické údaje, druh plynu a výrobné číslo sú uvedené na štítku umiestnenom na telese regulátora.

## 4 Spôsob dodávky

Regulátor je dodávaný zmontovaný, s nastavenými hodnotami parametrov. Prístup k nastavovacím prvkom je zaistený plombou. Neporušenosť plômb je podmienkou uznania nárokov na záručnú opravu. Každý RTP má osvedčenie o akosti a kompletnosti výrobku, ktoré slúži ako záručný list.

Regulátor je zabalený v polyetylénovom vrecku a kartónovej škatuli. Vstupný a výstupný otvor je potrebné pred primontovaním k potrubiam osadiť pribalenými plochými tesneniami.

Regulátor je dodávaný vo vyhotovení s priamym alebo rohovým usporiadaním vstupného a výstupného otvoru, v troch typoch podľa veľkosti výkonu, v štyroch vyhotoveniach podľa veľkosti prípojov (obr.). Regulátory sa dodávajú s namontovanými prípojkami s prevlečnou maticou. K regulátorom je možné dodávať aj príslušenstvo (prípoje s prírubou, s vonkajším závitom a iné). Rozmery RTP s prípojkami s prevlečnou maticou sú na obrázkoch.

## 5 Montáž

Pre umiestnenie a montáž RTP platia ustanovenia STN EN 12 279, TPP 609 01.

RTP sa môžu montovať v ľubovoľnej polohe. Základná poloha je s regulačnou membránou vo zvislej polohe (pozri obr. ). Ostatné polohy je potrebné konzultovať pred montážou s výrobcom.

Na upevnenie RTP k rámu sa môžu využiť závitové otvory M8 na telese RTP. Pri montáži sa musí dbať na správny smer prietoku cez RTP, ktorý je na telese vyznačený šípku. Pred montážou je nutné odstrániť z plynovodu nečistoty a vodu.

U typov bez namontovaných prípojok sa na pripojenie musí použiť prípoj s vonkajším rúrkovým kužeľovým závitom (na vstup R 1/2 alebo R 3/4, na výstup R 1). Hĺbka zaskrutkovania musí byť v súlade s ISO 7-1. Na utesnenie prípojov sa odporúča použiť tesniaci tmeľ (napr. LOCTITE 577, SISEAL). Neodporúča sa použiť konope napustené fermežou (ľanovým olejom). U typov s prípojom s prevlečnou maticou max. ťahovací moment pre maticu G 3/4 je 40 Nm a pre maticu G 5/4 je 60 Nm.

Regulátory sa môžu umiestniť vo vnútri budovy aj mimo nej. Pri umiestnení vo vnútri budovy sa musí k odvetrávaciemu otvoru (VENT) pripojiť potrubie, ktorého vnútorný priemer musí byť väčší než 10 mm. Na odfukovom potrubí nesmie byť uzáver.

Pri umiestnení mimo budovy je potrebné RTP chrániť pred atmosférickými vplyvmi (dážď, vietor, sneh).

RTP sa má umiestniť tak, aby bol ľahký prístup k ovládacímu prvku bezpečnostného uzáveru (pol.1, obr. ). Uzáver plynu sa musí umiestniť pred RTP. Samotný RTP sa nesmie použiť ako uzáver plynu. Pre uvedenie do činnosti RTP nevyžaduje umiestnenie uzáveru za regulátorom.

RTP je vybavený sitkom. V prípade značného znečistenia plynu sa odporúča zamontovať pred RTP filter.

Regulátory RTP 40 - D.. - .. sa môžu zapojiť do súpravy paralelným zapojením dvoch alebo maximálne štyroch regulátorov.

Regulátor môže byť vyhotovený s pripojovacím otvorom (G 1/4) pre pripojenie tlakomera výstupného pretlaku. Vyhotovenie s otvorom pre snímanie výstupného tlaku je potrebné uviesť v objednávke, štandardne sa nedodáva.

RTP sa môže umiestniť aj do zemného modulu. V tomto prípade musí byť odvetranie RTP realizované spojením otvoru VENT s atmosférou pomocou potrubia nad úroveň terénu. Konštrukcia zemného modulu musí zabezpečiť aby nedošlo k zaliatiu RTP vodou.

## 6 Obsluha

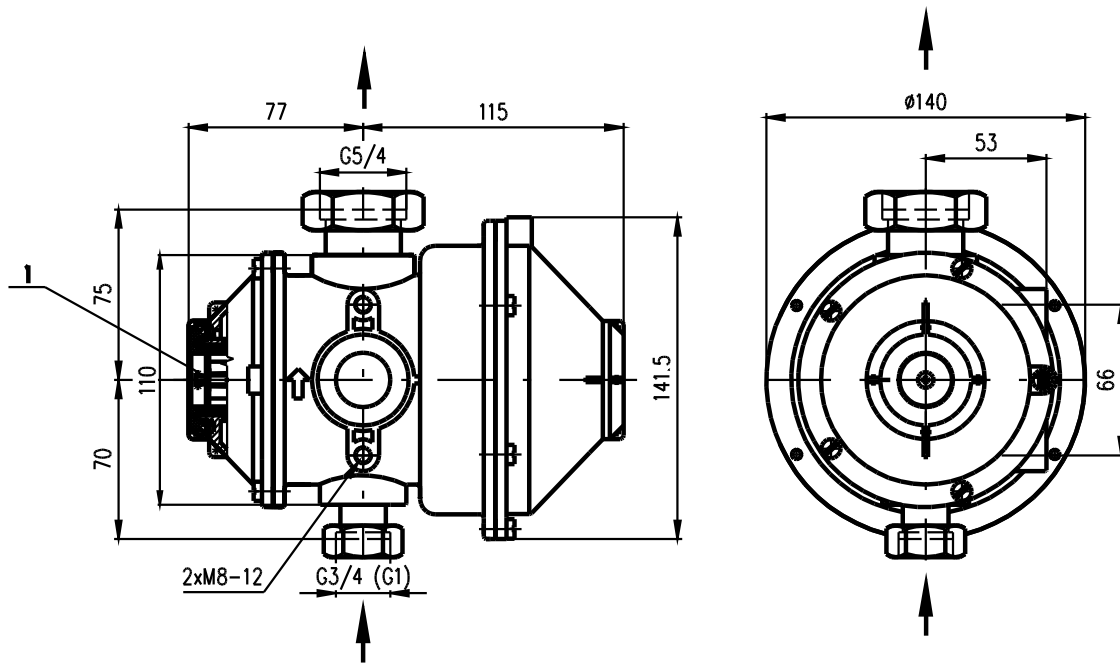
Uvedenie do činnosti po montáži alebo keď regulátor z nejakej príčiny uzavrie prietok, vykoná oprávnený pracovník takto:

Uchopí ovládací prvok (pol. 1) bezpečnostného uzáveru a potiahne na doraz. Pomaly otvorí uzáver pred regulátorom. V tejto polohe podrží ovládací prvok asi 5 sekúnd, pokiaľ sa na výstupe zvýši tlak a tiahlo bude západkovým mechanizmom v tejto polohe držané.

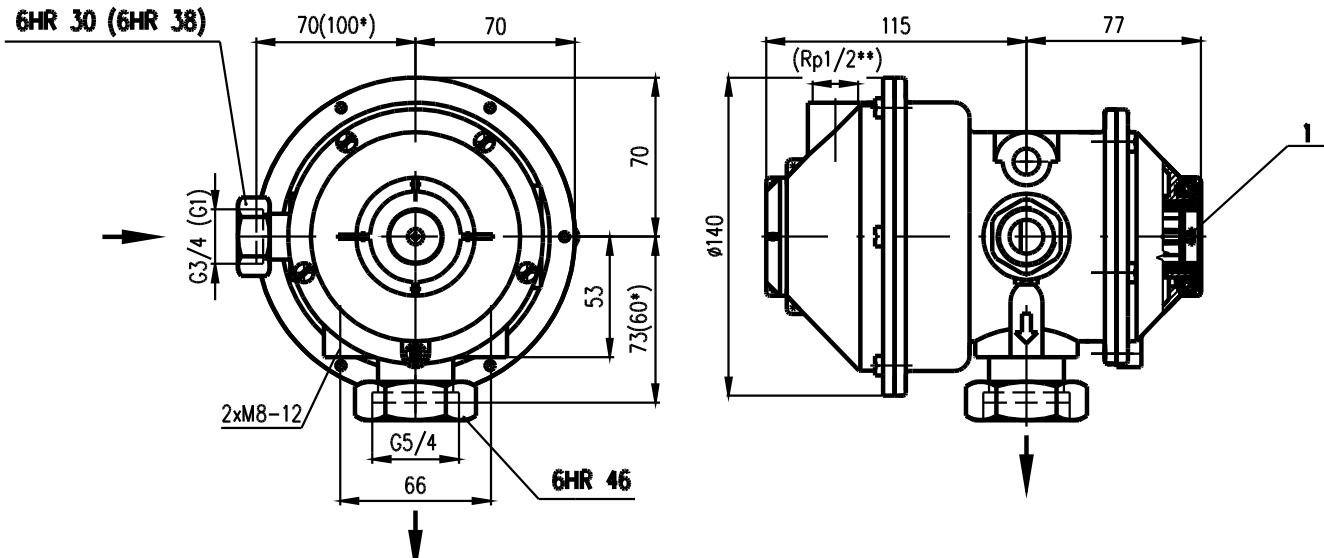
Za normálnej prevádzky regulátor nevyžaduje obsluhu.

Aby počas prevádzky nedošlo k uzavretiu bezpečnostného uzáveru je potrebné zabezpečiť:

- aby vstupný tlak neklesol pod predpísanú hodnotu
- aby tlak na vstupe nebol vyšší než predpísaná hodnota
- nezvyšovať prietok nad maximálnu hodnotu prietoku regulátora.



RTP..-D..-P s priamymi prípojmi s prevlečnou maticou



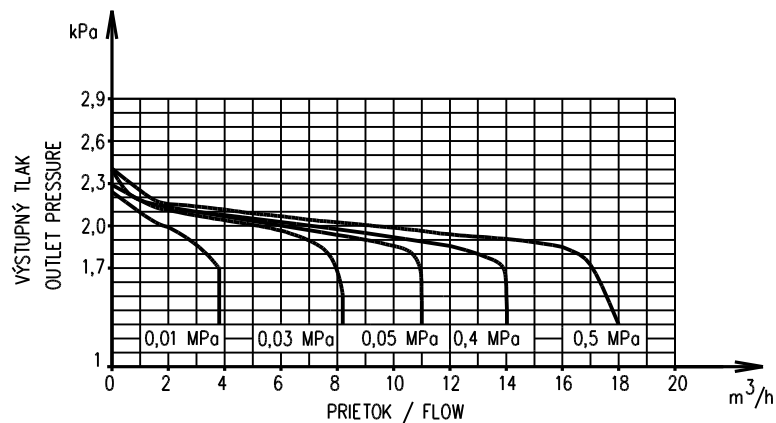
RTP..-D..-R s rohovými prípojmi s prevlečnou maticou

1 - ovládací prvok regulátora

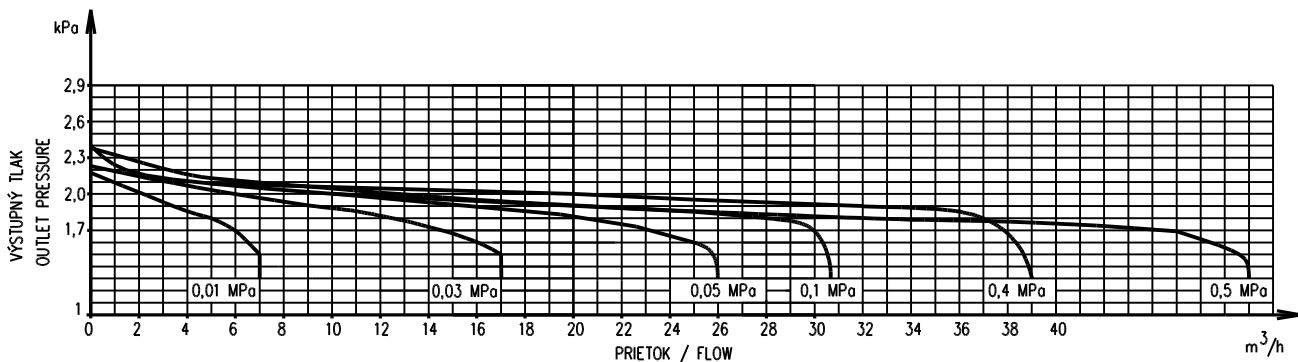
\* - zvláštne vyhotovenie - Európska únia

\*\* - rozmer pripojovacieho závitú pre prípojku odfukového potrubia (len na osobitnú objednávku)

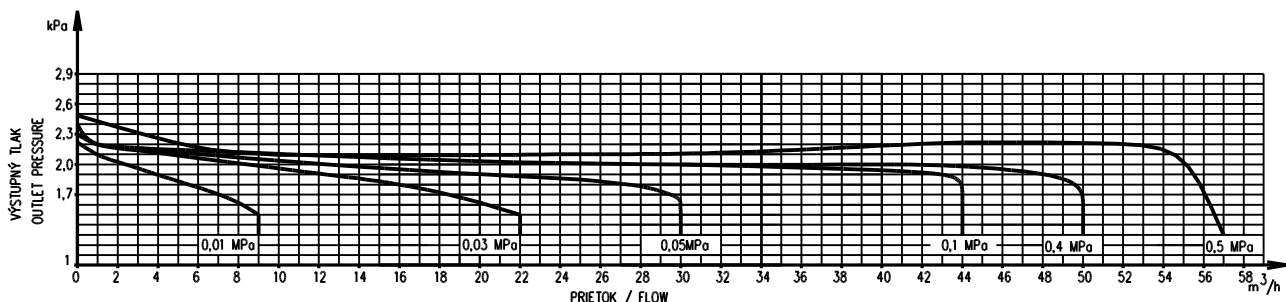
Poznámka: Súčasťou prípoja s prevlečnou maticou je plochý tesniaci krúžok. V skrutke vstupného prípoja je vložené sítko.



Charakteristika regulácie RTP 10-D..-..



Charakteristika regulácie RTP 25-D..-..



Charakteristika regulácie RTP 40-D..-..

## 7 Poruchy a ich odstránenie

V prípade poruchy RTP je potrebné sa obrátiť na dodávateľa regulátora alebo plynárenský podnik, pokiaľ ide o havarijnú situáciu.

Pri uzavretí bezpečnostného uzáveru vykoná oprávnený pracovník montážnej firmy tieto úkony:

- uzavrie uzáver pred regulátorom,
- zistí, či nie je porucha v dodávke tlaku plynu na vstupe RTP alebo znečistené sitko,
- v prípade akejkoľvek poruchy na RTP (netesnosť, vypínanie tlaku bezpečnostnými zariadeniami) je nutné regulátor vymeniť a zaslať dodávateľovi (montážnej firme), resp. do výrobného závodu,
- uvedie RTP do činnosti postupom opísaným v časti obsluha.

Bezpečnostný uzáver uzatvára z týchto príčin:

- značný pokles tlaku na vstupe regulátora alebo prerušenie dodávky plynu,
- pokles tlaku na výstupe regulátora v dôsledku nadmerného odberu (prerušenie potrubia),
- nárast tlaku na výstupe regulátora v dôsledku netesnosti na sedle (opotrebovanie, znečistenie, námraza).

V prípade, že poklesne prietokový výkon regulátora, je potrebné vyčistiť, prípadne vymeniť sitko zabudované vo vstupnom prípoji. Postup je nasledovný:

- uzatvoriť uzávery na vstupe a výstupe regulátora, odpojiť vstupný prípoj,
- vymontovať a vyčistiť, prípadne vymeniť sitko za nové,
- pripojiť vstupný prípoj,
- otvoriť uzáver na vstupe a prekontrolovať tesnosť spojov,
- uviesť RTP do činnosti postupom opísaným v kap. 6 Obsluha.

## 8 Kontrola a údržba

Kontrola regulátorov sa vykonáva v súlade s vyhláškou č. 508/2009 Z. z. Ministerstva práce, sociálnych vecí a rodiny SR. Výsledok kontroly sa musí zapísať do evidenčného listu, ktorý je súčasťou tohoto návodu. Počas celej doby životnosti pri dodržaní pracovných podmienok určených výrobcom v technických podmienkach výrobku a v tomto návode nie je potrebné na RTP vykonávať údržbu.

Postup pri kontrolnom meraní RTP je nasledovný :

- uzavrieť vstupný uzáver a výstupný uzáver ,
- vyskrutkovať zaslepovaciu zátku v telese RTP ( je iba vo vyhotovení na osobitnú objednávku ) alebo k tomu určený prípoj vo výstupnom potrubí a naskrutkovať prípoj vonkajšieho zdroja tlaku ( pre overenie poistného ventilu a bezpečnostného rýchlozáveru ) s kontrolným tlakomerom ,
- uviesť RTP do činnosti postupom popísaným v kapitole 6. Obsluha ,
- prekontrolovať výstupný tlak pri odbere ( zapnuté spotrebiče ) a pri nulovom odbere ,
- pri nulovom odbere skontrolovať na odfukovom otvore tesnosť poistného ventilu a membrány ( napr. pomocou penotvorného roztoku ) ,
- uzatvoriť vstupný uzáver a skontrolovať tlak na výstupe, pri ktorom bezpečnostný uzáver uzavrie pri poklese tlaku pod hodnotu  $p_{bmin}$  ,
- z vonkajšieho zdroja priviesť tlak pod regulačnú membránu a skontrolovať funkciu poistného ventilu. Pri tlaku väčšom než poistný tlak musí byť na odfukovom otvore zistený únik plynu ,
- zvýšením tlaku nad hodnotu  $p_{bmax}$  skontrolovať funkciu bezpečnostného uzáveru. Po jeho uzavretí odskrutkovať tlakomer a na tomto otvore overiť tesnosť bezpečnostného uzáveru ,
- potom otvor zaslepiť zátkou a uviesť RTP do činnosti,
- skontrolovať vonkajšiu tesnosť RTP.

**Poznámka :** Pri kontrolnom meraní nastavenia uzatváracieho tlaku  $p_{bmax}$  je potrebné uzavrieť odfukový otvor poistného ventilu ( VENT ) aby neodpustil vzduch pri stúpnutí tlaku nad hodnotu  $p_p$  a tým neznižoval hodnotu privádzaného vonkajšieho zdroja tlaku vzduchu. Otvor uzavrieť až po otvorení BU a nastavení spotrebného tlaku na výstupe a pred zvyšovaním tlaku vzduchu z vonkajšieho zdroja do výstupu. Plastové sitko počas skúšky z otvoru VENT vybrať a utesnenie otvoru VENT možno vykonať palcom ruky.

## 9 Záruka a servis

Výrobca zodpovedá za vlastnosti RTP po dobu 24 mesiacov od splnenia dodávky. Výrobca zodpovedá za to, že tento výrobok má a po ustanovenú dobu bude mať vlastnosti ustanovené technickými normami, technickými podmienkami, právnymi predpismi alebo vlastnosti dohodnuté v kúpnej zmluve.

Pre záručné nároky je potrebné predložiť s reklamovaným výrobkom okrem dokladu o zakúpení (platobný doklad) aj návod na montáž, obsluhu, údržbu a kontrolu s vyplneným a potvrdeným osvedčením o akosti a kompletnosti výrobku a vyplneným a potvrdeným evidenčným listom o montáži a kontrole, ktoré sú súčasťou návodu na montáž, obsluhu, údržbu a kontrolu.

Záruka sa nevzťahuje na poruchy spôsobené neodborným alebo násilným zásahom do výrobku, neodborným používaním nevhodných tekutých utesňovacích prostriedkov pri montáži prípojok alebo prírub na vstupnej strane regulátora, čím dôjde k ich vytlačeniu do vnútorných častí vstupného pripojenia výrobku. Výrobca nezodpovedá za zhoršenie vlastností výrobku alebo poškodenie, ktoré spôsobil kupujúci nedodržaním tohoto návodu, prípadne niekto iný zlým skladovaním, nesprávnym pripojením výrobku, porušením plômb alebo za poškodenie spôsobené živelnými pohromami.

Záručne a pozáručne opravy vykonáva výrobca alebo ním poverené organizácie, ktoré majú k tomu oprávnenie od výrobcu.

## 10 Upozornenie

Regulátory tlaku plynu RTP 10-D... a RTP 25-D... patria podľa vyhlášky č. 508/2009 Z. z. Ministerstva práce , sociálnych vecí a rodiny SR do skupiny vyhradených technických zariadení plynových – skupina **B**, podskupina **g** – ako regulačné zariadenia na prípojke plynu s výkonom odberného plynového zariadenia do 25 m<sup>3</sup>/h vrátane so vstupným pretlakom plynu do 0,4 MPa vrátane.

Regulátory tlaku plynu RTP 40-D... patria podľa vyhlášky č. 508/2009 Z. z. Ministerstva práce , sociálnych vecí a rodiny SR do skupiny vyhradených technických zariadení plynových – skupina **B**, podskupina **f** – určených na znižovanie tlaku plynu so vstupným pretlakom plynu do 0,4 MPa vrátane s výkonom nad 25 m<sup>3</sup>/h.

Pracovníci vykonávajúci montáž, obsluhu, kontrolné prehliadky a údržbu regulátorov musia spĺňať požiadavky na odbornú spôsobilosť v zmysle vyhlášky č. 508/2009 Z.z..

## 11 Spôsob likvidácie výrobku

Súčasti a obal je možné po demontáži a separácii podľa druhu materiálu použiť ako zdroj druhotných surovín. Samotný výrobok nie je zdrojom znečisťovania životného prostredia a neobsahuje nebezpečný odpad.

**12 Osvedčenie o akosti a kompletnosti výrobku**

Typ výrobku	Regulátor tlaku plynu RTP .. - D .. - ..
Výrobné číslo	
Norma	STN EN 12 279
Technické podmienky	TP 75 0283/98a
Dátum výroby	
Výstupná kontrola	

**13 Evidenčný list o montáži a kontrole**

Montáž - dátum, meno, podpis a pečiatka organizácie		
Dátum	Popis kontroly, opravy	Podpis a pečiatka firmy

Podpísaný zástupca

výrobca: REGADA, s.r.o., Strojnícka 7, 080 01 Prešov

výrobne: REGADA, s.r.o., Strojnícka 7, 080 01 Prešov

týmto vyhlasuje, že výrobok:

**Regulátory tlaku plynu s dvojestupňovou reguláciou  
typ RTP 3-M, RTP 6-M a RTP 10-M, RTP 10-D, RTP 25-D, RTP 40-D**

sú v zhode s ustanoveniami zákona č. 90/1998 Z. z. o stavebných výrobkoch v znení neskorších predpisov, ak je zabudovaný v súlade s Návodom na montáž, obsluhu, údržbu a kontrolu, a že sa na výrobok a jeho výrobu uplatňujú tieto normy:

- STN EN 12279:2001 Systém zásobovania plynom. Regulačné zariadenia na prípojkách.  
Požiadavky na prevádzku
- STN EN 1775:2000 Zásobovanie plynom. Plynovody na zásobovanie budov.  
Maximálny prevádzkový tlak  $\leq 5$  bar. Požiadavky na prevádzku.

V rámci počiatočných skúšok typu sa overili:

Vlastnosť	Správa o skúške a odkaz na laboratórium <sup>1)</sup>
Konštrukčné požiadavky	Správa o počiatočných skúškach stavebného výrobku v zmysle ustanovení §7 ods. 2, resp. § 7 ods. 4, ako aj §9 zákona č. 90/1998 Z. z. o stavebných výrobkoch v znení neskorších predpisov č. S03/06/0051/4202/SC
Regulácia tlaku a istenie tlaku	
Pevnosť a tesnosť	
Značenie a sprievodná technická dokumentácia	

Opis výrobku, účel a spôsob použitia v stavbe:

Regulátory tlaku plynu s dvojestupňovou reguláciou, s poistným ventilom a so samostatným bezpečnostným rýchlozáverom pre horné a dolné pásmo nastavenia uzatváracieho tlaku sú určené na reguláciu vstupného pretlaku zemného plynu, popr. iných plynných médií doporučených výrobcom, v rozsahu 50 kPa, resp. 100 kPa až 400 kPa, resp. 500 kPa na výstupný pretlak 2 kPa (popr. v rozsahu 2 až 5 kPa) k pripojeniu odberných plynových zariadení do verejného, domového a priemyselného rozvodu za podmienok projektovania, montáže, prevádzky a údržby stanovených v Návode na montáž, obsluhu, údržbu a kontrolu.

Názvy a adresy laboratórií, ktoré skúšky vykonali:

- <sup>1)</sup> Technický skúšobný ústav Piešťany, š.p., Krajinská cesta 2929/9, 921 24 Piešťany,  
registračné číslo AO: SK03

Meno: Ing. Peter Šiovič, PhD

Funkcia: riaditeľ spoločnosti

Dátum: 05.12.2006

Podpis:



**REGADA, s.r.o.**  
Strojnícka 7  
080 01 Prešov  
SLOVENSKÁ REPUBLIKA