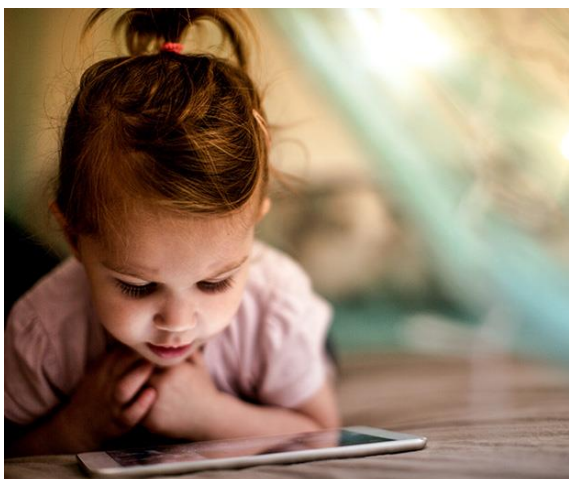


COMFORT E INŠTALAČNÝ MANUÁL

Vyšší komfort s vykurovacími rohožami Uponor Comfort E

- Pomocou Comfort E získate ideálne rozloženie teploty, tzv. teplé nohy – studená hlava.
- Rýchly reakčný čas na zvýšenie komfortu pre priestory ako sú spálne, obytné priestory, kúpeľne alebo kuchyne.
- Vďaka malej hrúbke dôjde len k minimálnemu navýšeniu podlahy.
- Bez údržbových prevádzok.
- Nastavenie termostatu zabezpečí Vami požadovanú teplotu a podlaha bude okamžite teplá a suchá.
- Je vhodný pre mokré podlahové konštrukcie ako sú keramické alebo lomové kamenné dlaždice, alebo aj pre suché podlahové konštrukcie s laminátovými, drevenými alebo vinylovými podlahovými krytinami.



Ideálne pre rekonštrukcie aj novostavby

- Ako podklad je možné použiť akúkoľvek základňu, betón, existujúcu dlažbu.



Ideálny pre rekonštrukcie kvôli nízkej výške podlahy.



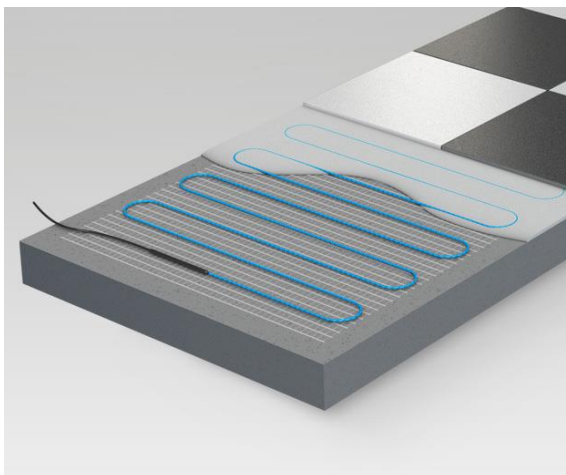
Vhodné pre všetky špeciálne podmienky.

DRUHÝ ROHOŽÍ

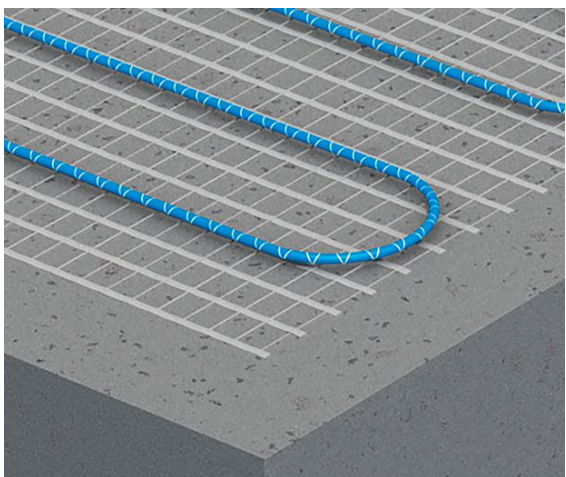
1. Uponor Comfort E Káblová rohož pre mokré podlahové konštrukcie



- ✓ Samolepiaca rohož zabezpečí dokonalé prichytenie.
- ✓ Žiadne ďalšie lepidlo.
- ✓ Žiadne špeciálne nástroje.
- ✓ Ultra tenká, len 3mm hrubá.
- ✓ Rýchly nábeh s výkonom 160 W / m².
- ✓ 2-žilový bezpečnostný kábel s FEP izoláciou.
- ✓ 10 ročná záruka.



Vhodné pre všetky špeciálne podmienky. Najplochejšia zošitá káblková rohož s káblami s priemerom iba 3 mm sa perfektne hodí pod dlaždice.



Kábel je pevne prišitý k rohoži po celej ploche.

Technická špecifikácia

Hliníková fólia Uponor Comfort E	
Menovité napätie	230 V, AC
Menovitý výkon	140 W/m ²
Vypínač ¹⁾ s charakteristikou C	Max. 16 A
Min. polomer ohnutia	30 mm
Min. vzdialenosť pri inštalácii	60 mm
Max. prevádzková teplota	+90 °C
Min. teplota pri inštalácii	+5 °C
Prierez vodiča napájacieho kábla	3 x 0,75 mm ²
Dĺžka napájacieho kábla	3,0 m
Schválenia	CE

¹⁾ Ak je k rozvodnej skriní s poistkami napojených niekoľko vykurovacích rohoží, celkový napájací prúd rohoží je obmedzený na max. 16 A.

Typ vykurovacej rohože	Celková plocha (m ²)	Dĺžka vykurovacej rohože (m)	Výkon vykurovacej rohože (W)	Odpor vykurovacej rohože ¹⁾ (Ω)
UPONOR COMFORT E AL-FOIL MAT 140-1	1	2	140	378
UPONOR COMFORT E AL-FOIL MAT 140-2	2	4	280	189
UPONOR COMFORT E AL-FOIL MAT 140-3	3	6	420	126
UPONOR COMFORT E AL-FOIL MAT 140-4	4	8	560	94
UPONOR COMFORT E AL-FOIL MAT 140-5	5	10	700	76
UPONOR COMFORT E AL-FOIL MAT 140-6	6	12	840	63
UPONOR COMFORT E AL-FOIL MAT 140-7	7	14	980	54
UPONOR COMFORT E AL-FOIL MAT 140-8	8	16	1120	47
UPONOR COMFORT E AL-FOIL MAT 140-9	9	18	1260	42
UPONOR COMFORT E AL-FOIL MAT 140-10	10	20	1400	38

¹⁾ Tolerancia -5% až +10%

2. Termostaty pre Uponor Comfort E

- Termostat reguluje výkon rohože cez podlahový snímač umiestnený medzi vykurovacími rohožami priamo v podlahe. Pomocou termostatu môžete udržiavať požadovanú teplotu podlahy. Prepojenie podlahového vykurovania s elektrickou sieťou sa zabezpečuje cez termostat.
- **Pripojenie na elektrickú sieť môže vykonať len kvalifikovaná osoba!**

Výber termostatov pre systém elektrického podlahového vykurovania Comfort E:



Termostat T-85 analógový termostat s podlahovým snímačom s max. istením 10A. Na termostat je možné pripojiť káblové rohože s max. výkonom 2300W!

No. 1088705



Termostat T-86 digitálny programovateľný termostat s podlahovým snímačom s max. istením 16A. Na termostat je možné pripojiť káblové rohože s max. výkonom 3600W!

No. 1088819



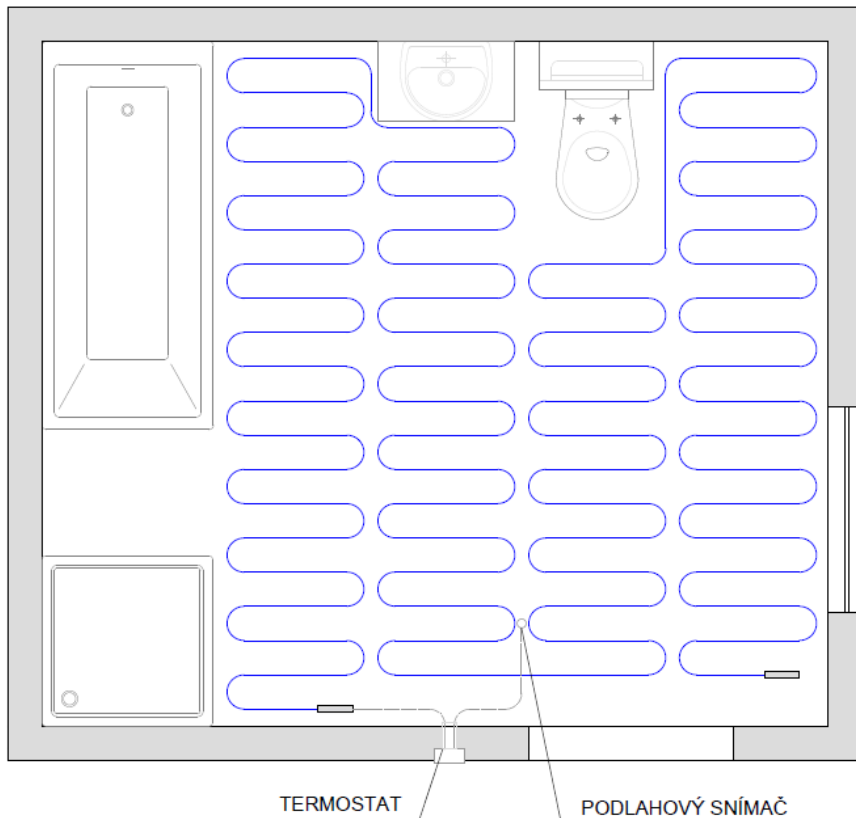
Termostat T-87IF digitálny programovateľný termostat s podlahovým snímačom s max. istením 10A s možnosťou sledovania nákladov na vykurovanie. Na termostat je možné pripojiť káblové rohože s max. výkonom 2300W!

No. 1088706

A) MONTÁŽ COMFORT E PRE MOKRÝ TYP PODLAHOVEJ KONŠTRUKCIE:

- 1) Odmerajte si priestor, kam má byť podlahové vykurovanie inštalované. Pred inštaláciou v miestnosti bez uchyteného nábytku si treba vyznačiť na podlahu, kde je plánované ich umiestnenie (skriňa, vaňa, toaleta, sprcha...) pre lepšiu orientáciu a priestoru určeného na vykurovanie.
- 2) Prepočítajte si oblasť voľnej plochy a správne zvolíte vhodnú káblovú rohož.
- 3) Inštalujte krabicu k upevneniu termostatu a privedte k nej napájanie elektrickej siete.

Poznámka: V ďalšom stupni montáže sa bude do tejto krabice pripevňovať termostat. Termostat umiestnite blízko vypínača osvetlenia.

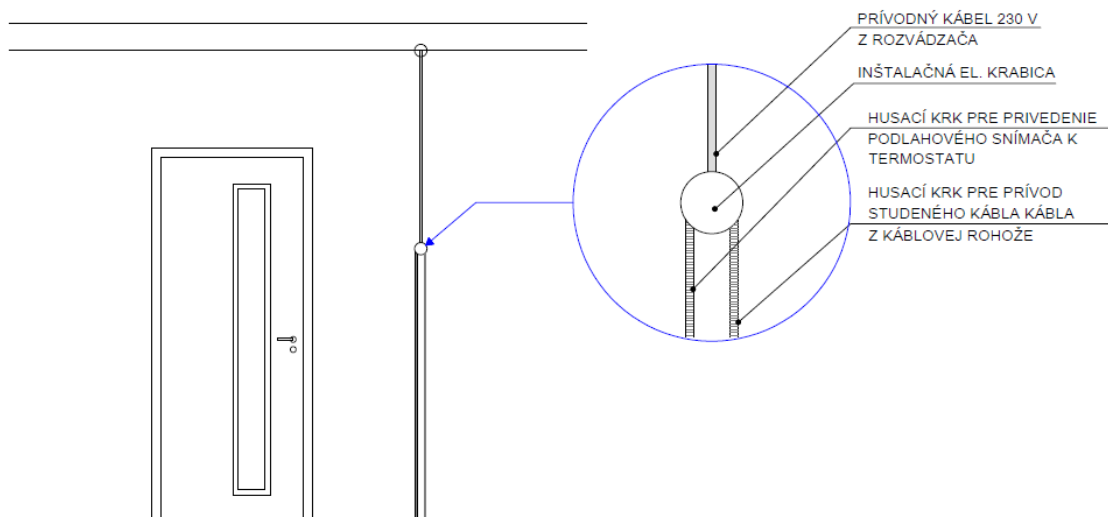


Podlahový snímač umiestnite uprostred vykurovanej plochy medzi káblami rohoží.

4) Inštalujte dve ochranné trubky (husie krky) z krabice termostatu až do podlahy. Priechodky uložte do podlahy a do steny v pripravených drážkach.

- Studený koniec z káblovej rohože vložte do kratšej ochrannej trubky,

- kábel z podlahového snímača vložte do dlhšej ochrannej trubky.



5) Pred montážou skontrolujte a odmerajte tepelný odpor rohože ohm metrom a vyplňte tento údaj do protokolu o záruke.



6) Podklad pred nanesením rohože musí byť zbavený prachu a nečistôt.

7) Na vyčistený a oprášený podklad aplikujte penetračný náter kvôli lepšej príľnavosti s rohožou. Nechajte pôsobiť podľa pokynov výrobcu.



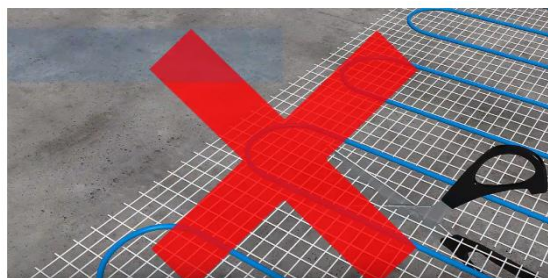
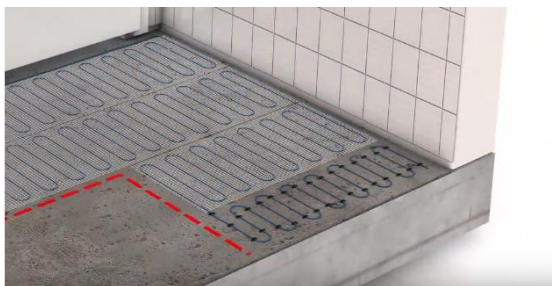
- 8) Na napenetrovaný podklad naneste káblovú rohož. Odstráňte lepiacu fóliu pri odvíjaní rohože. Vzdialenosť od steny je min. 6cm, taktiež aj medzi káblami rohoží dodržte bezpečnú vzdialenosť min. 6cm.



Dôležité: Umiestnite rohož do priestoru takým spôsobom, aby bolo možné studený koniec priviesť pripravenou priechodkou k termostatu.

- 9) Ak je priestor príliš malý pre celú šírku rohože (menej ako 0,5m), odpojte kábel z rohože pod ňou a pripevnite kábel na podklad pomocou izolačnej pásky.

Dôležité upozornenie! Odporový kábel sa nesmie skracovať, ani nesmie byť prestrihnutý ani inak poškodený!



Po fixácii rohože k podlahe skontrolujte a odmerajte tepelný odpor rohoží a izolácie ohm metrom. Výsledok skontrolujte s údajom pred montážou, s ktorým sa musí zhodovať. Po zatrení rohože flexibilným lepidlom alebo samonivelačnou zmesou meranie zopakujte. Je nevyhnutné sa presvedčiť o tom, že počas inštalácie nedošlo k poškodeniu kábla a overiť jeho nasledujúcu funkčnosť.



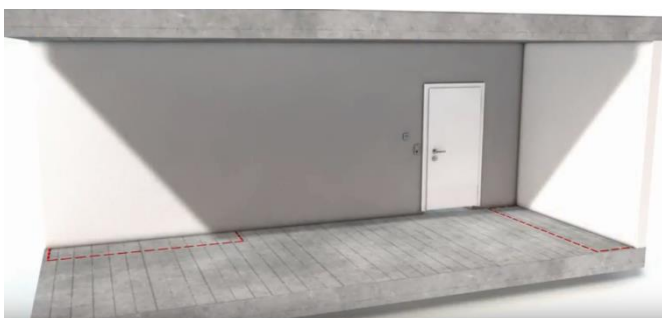
Ochrana pred uzemnením: napájanie by malo byť cez prúdový chránič s citlivosťou 30mA.

- 10) Montáž a pripojenie termostatu je do vopred inštalovanej krabice. Pripojte podlahový snímač a kábel so studeným koncom pre pripojenie káblovej rohože, následne napojte termostat na privodný kábel 230V z rozvádzača.



B) MONTÁŽ COMFORT E AL S HLINÍKOVOU FÓLIOU PRE SUCHÝ TYP PODLAHOVEJ KONŠTRUKCIE:

- 1) Odmerajte si priestor, kam má byť podlahové vykurovanie inštalované. Pred inštaláciou v miestnosti bez uchyteného nábytku si treba vyznačiť na podlahu, kde je plánované ich umiestnenie (skriňa, posteľ bez nožičiek...) pre lepšiu orientáciu a priestoru určeného na vykurovanie. Prepočítajte si oblasť voľnej plochy a správne zvolte vhodnú káblovú rohož.



- 2) Inštalujte krabicu k upevneniu termostatu a privedte k nej napájanie z elektrickej siete.
- 3) Inštalujte dve ochranné trubky (husie krky) z krabice termostatu až o podlahy. Priechodky pre ochranné trubky uložte do podlahy a do steny v pripravených

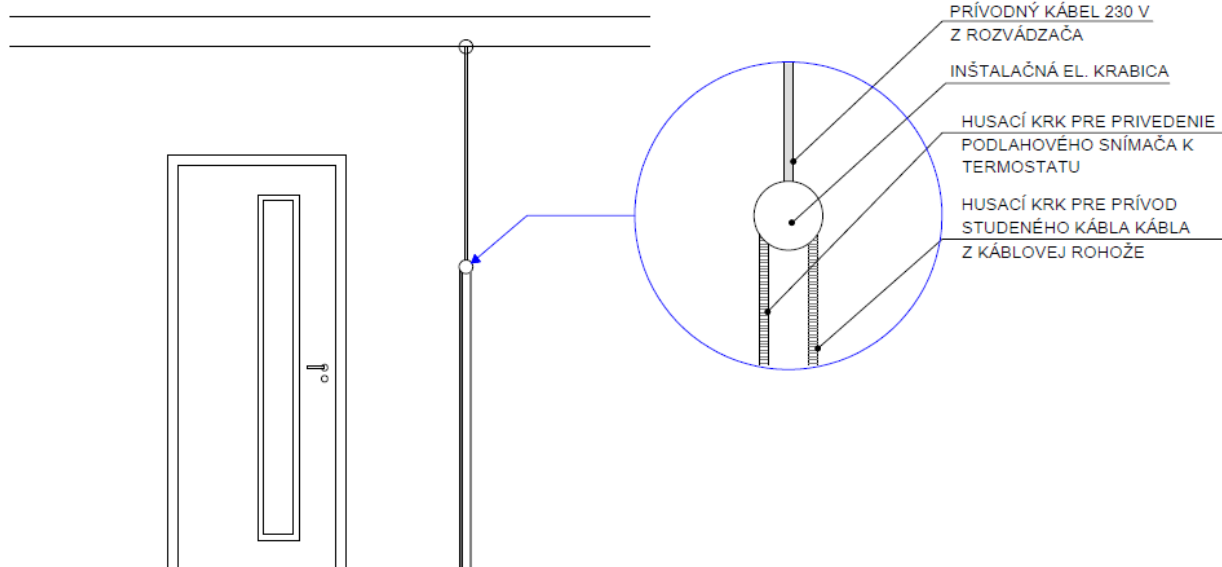
drážkach. Priechodku medzi podlahou a stenou ohnite do pravého uhla s dodržaním hladkého ohybu.

Poznámka:

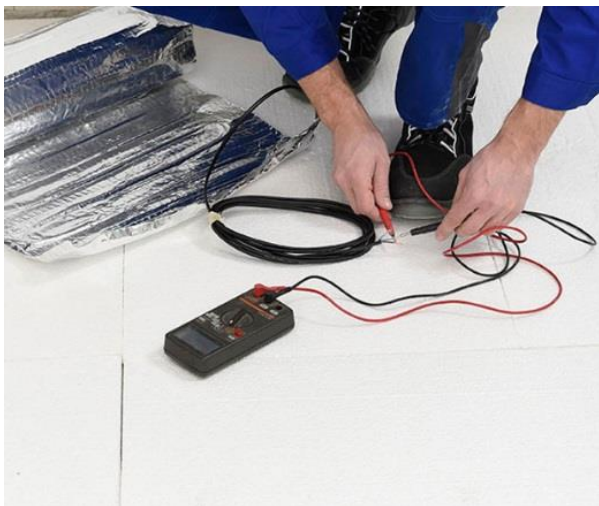
V ďalšom stupni montáže sa bude do krabice pripieňovať termostat. Termostat umiestnite blízko vypínača osvetlenia.

- studený koniec z káblovej rohože vložte do kratšej ochrannej trubky.
- kábel z podlahového snímača vložte do dlhšej ochrannej trubky.

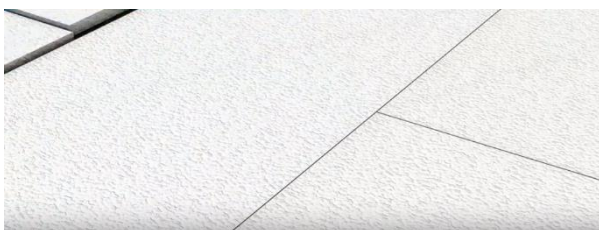
Podlahový snímač umiestnite uprostred vykurovanej plochy medzi káblami rohoží.



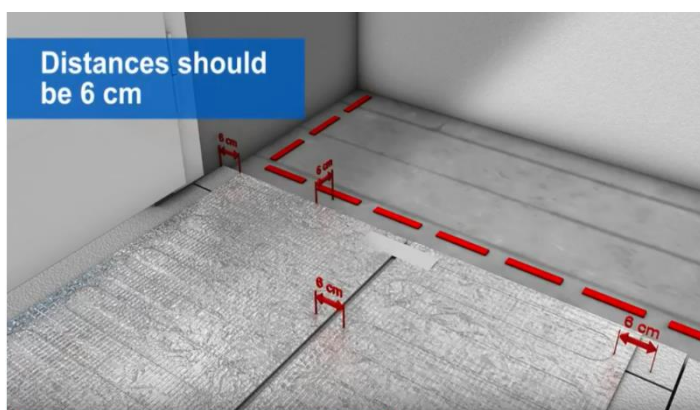
- 4) Pred montážou skontrolujte a odmerajte tepelný odpor rohože ohm metrom a vyplňte tento údaj do protokolu o záruke.



- 5) Podklad pred nanesením rohože musí byť zbavený prachu a nečistôt.
- 6) Na vyčistený podklad položte izolačné dosky alebo tepelnoizolačnú vrstvu, ktorá sa používa pre polozenie suchého typu podláh (laminátové a drevené parkety, vinylové podlahy, atď.) ako kročajová izolácia.



- 7) Na tepelnoizolačný podklad je potrebné rozmiestniť káblovú rohož s AL - hliníkovou fóliou. Vzďialenosť od steny a ostatných prekážok je min. 6cm, taktiež aj medzi káblami rohoží dodržať bezpečnú vzdialenosť min. 6cm.



Dôležité: Umiestnite rohož do priestoru takým spôsobom, aby bolo možné studený koniec priviesť pripravenou prechodkou k termostatu.

- 8) Použite izolačnú pásku ako ochranu pred mechanickým poškodením odporového kábla pri zmene smeru položenéj rohože s AL – hliníkovou fóliou.



Dôležité upozornenia! Odporový kábel sa nesmie skracovať, ani nesmie byť prestrihnutý ani inak poškodený! V prípade potreby odstrániť len AL hliníkovú fóliu bez poškodenia odporového kábla.



Po fixácii rohože k podlahe skontrolujte a odmerajte tepelný odpor rohoží a izolácie ohm metrom. Výsledok skontrolujte s údajom pred montážou, s ktorým sa musí zhodovať.



Po položení suchého typu nášľapnej vrstvy meranie zopakujte. Je nevyhnutné sa presvedčiť o tom, že počas inštalácie nedošlo k poškodeniu kábla a overiť jeho nasledujúcu funkčnosť.



Ochrana pre uzemnením: napájanie by malo byť cez prúdový chránič s citlivosťou 30mA.

- 9) Montáž a pripojenie termostatu do vopred inštalovanej krabice: pripojte podlahový snímač a kábel so studeným koncom pre pripojenie káblovej rohože, následne napojte termostat na prívodný 230V kábel z rozvádzača.

