

ISAN

SPIRAL



Radiátory
z žebrových trubek



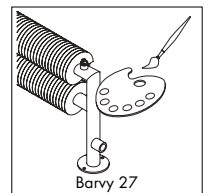
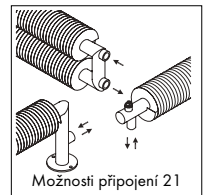
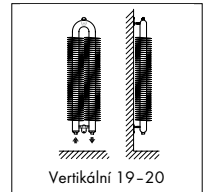
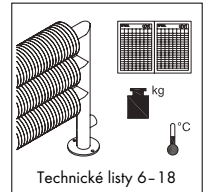
Značka ISAN reprezentuje tradičního dodavatele s více než 60 lety zkušeností, který svým klientům dodává bohatý sortiment koupelnových radiátorů ISAN MELODY, sálavých konvektorů a lamelových radiátorů ISAN EXACT, konvektorů s lamelovým výměníkem ISAN ECOLITE, podlahových konvektorů ISAN TERMO, článkových radiátorů ISAN ATOL a radiátorů z žebrových trubek ISAN SPIRAL. Špičkové, moderní technologické postupy a progresivní myšlení jsou zárukou technických i designových parametrů té nejvyšší kvality.

Naším prvořadým cílem je spokojenost zákazníka. Samozřejmostí je ekologické zpracování s maximálním ohledem na životní prostředí. Výroba je řízena pod systémem ISO 9001:2016

Veškerá otopná tělesa navíc splňují podmínky certifikace platné pro aktuální legislativní normy jednotlivých států tak, aby odpovídaly i těm nejpřísnějším standardům. Certifikační proces pro ČR proběhl ve Strojírenském zkušebním ústavu Brno, notifikovaná osoba ES1015.



Typy radiátorů Spiral dle uchycení	4
Tabulka tepelných výkonů	5
Technické listy radiátorů Spiral	
Varianta na zem	
RA1-F	6
RAT2-F	7
RAT3-F	8
RAO2-F	9
RAO3-F	10
Varianta na zeď	
RA1-W	11
RAT2-W	12
RAT3-W	13
RAO2-W	14
RAO3-W	15
Samostojná varianta	
RA1-S	16
RAT2-S	17
RAT3-S	18
Vertikal	19
Atypické provedení Spiral hladké trubky	21
Možnost připojení radiátorů Spiral	21
Další atypická provedení radiátorů	22
Provedení nerez	23
Provedení pozink	24
Způsob objednání radiátorů Spiral	25
Všeobecné údaje	26
Orientační vzorník barev	27



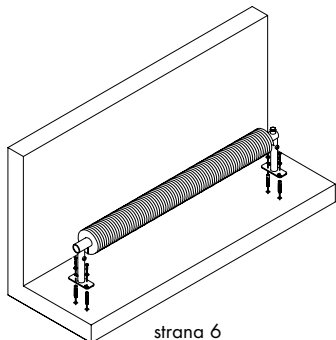


VARIANTA NA ZEM (F)

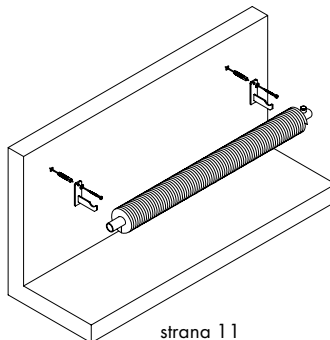
VARIANTA NA ZEĎ (W)

SAMOSTOJNÁ VARIANTA (S)

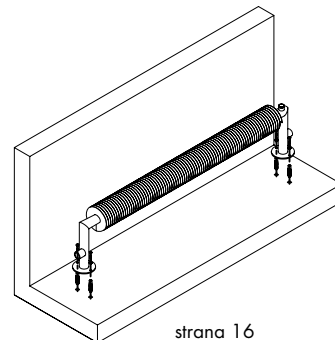
RA1



strana 6

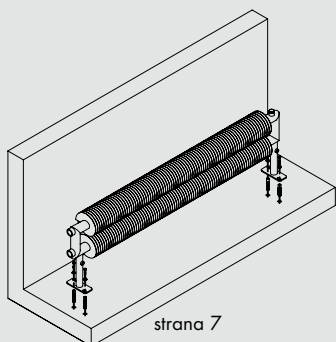


strana 11

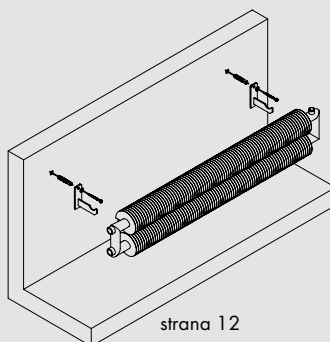


strana 16

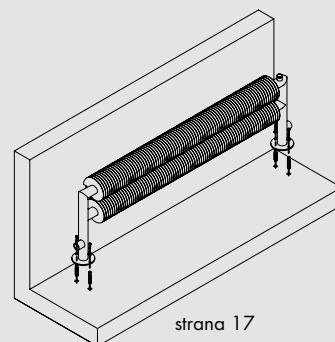
RAT2



strana 7

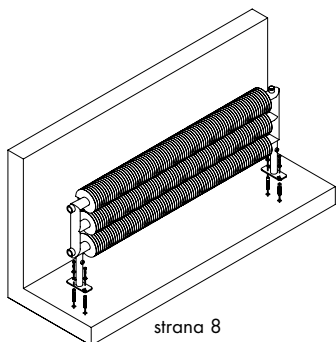


strana 12

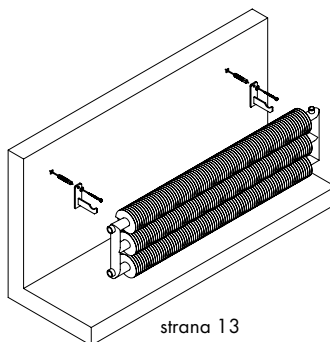


strana 17

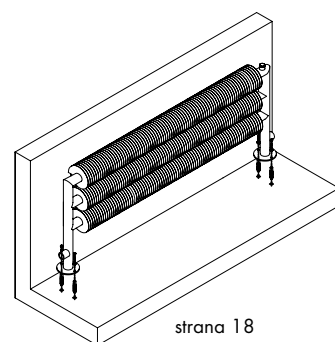
RAT3



strana 8

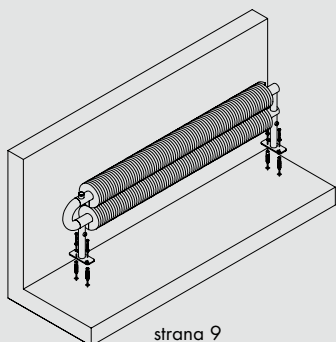


strana 13

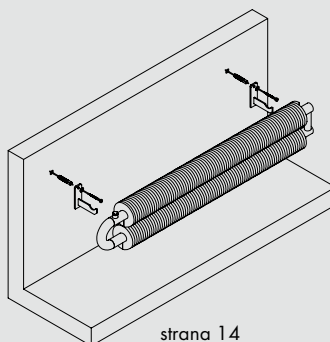


strana 18

RAO2

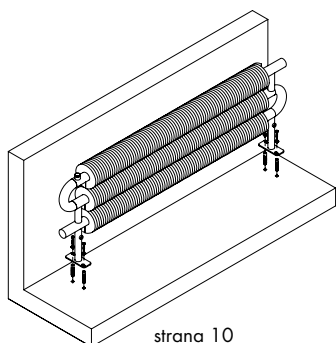


strana 9

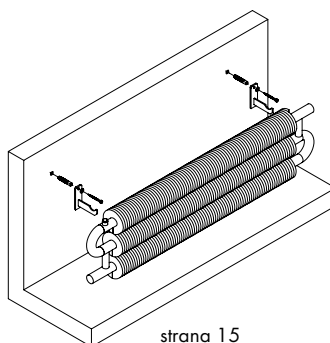


strana 14

RAO3



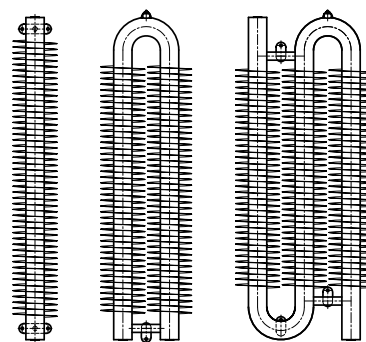
strana 10



strana 15

VERTIKÁLNÍ PŘÍKONENÍ (V)

Radiátory Spiral je možné instalovat také ve vertikální poloze. Na straně 19 najdete možné varianty.



strana 19

TABULKA TEPELNÝCH VÝKONŮ



Teplotní exponent n=1,3

TYP SPIRALU na zem • na zeď • samostatná		TEPLOTNÍ SPÁD [°C]	DĚLKA [mm] / VÝKON Q [W]								
			500	1000	1500	2000	2500	3000	4000	5000	6000
RA1	Ø 32×2,0×Ø 92 mm	90/70/20	203	501	799	1058	1318	1578	2095	2628	3161
		75/65/20	160	395	630	835	1040	1245	1653	2073	2494
		70/55/20	130	320	510	676	842	1008	1338	1679	2019
		55/45/20	82	203	324	430	535	641	851	1067	1284
	Ø 57×2,5×Ø 137 mm	90/70/20	266	559	911	1240	1568	1919	2612	3292	3906
		75/65/20	210	441	719	978	1237	1514	2061	2597	3082
		70/55/20	170	357	582	792	1001	1226	1668	2102	2495
		55/45/20	108	227	370	503	637	779	1061	1337	1586
	Ø 76×2,5×Ø 156 mm	90/70/20	294	587	939	1260	1636	2046	2721	3366	3991
		75/65/20	232	463	741	994	1291	1614	2147	2656	3149
		70/55/20	188	375	600	805	1045	1307	1738	2150	2549
		55/45/20	119	238	381	512	665	831	1105	1367	1621
RAT2	Ø 32×2,0×Ø 92 mm	90/70/20	361	887	1420	1882	2345	2769	3725	4672	5618
		75/65/20	285	700	1120	1485	1850	2185	2939	3686	4433
		70/55/20	231	567	907	1202	1498	1769	2379	2984	3589
		55/45/20	147	360	577	764	952	1125	1513	1897	2282
	Ø 57×2,5×Ø 137 mm	90/70/20	385	965	1527	2178	2769	3377	4586	5775	6848
		75/65/20	304	761	1205	1718	2185	2664	3618	4556	5403
		70/55/20	246	616	976	1391	1769	2157	2929	3688	4374
		55/45/20	156	392	620	884	1125	1371	1862	2345	2781
	Ø 76×2,5×Ø 156 mm	90/70/20	403	1003	1589	2235	2840	3422	4626	5846	6960
		75/65/20	318	791	1254	1763	2241	2700	3650	4612	5491
		70/55/20	257	640	1015	1427	1814	2186	2955	3734	4445
		55/45/20	164	407	645	908	1154	1390	1879	2374	2826
RAT3	Ø 32×2,0×Ø 92 mm	90/70/20	539	1331	2129	2820	3511	4151	5581	7001	8420
		75/65/20	425	1050	1680	2225	2770	3275	4404	5523	6643
		70/55/20	344	850	1360	1801	2242	2651	3565	4471	5378
		55/45/20	219	540	865	1145	1426	1686	2267	2843	3419
	Ø 57×2,5×Ø 137 mm	90/70/20	584	1483	2382	3318	4171	5133	6990	8841	10449
		75/65/20	461	1170	1879	2618	3291	4050	5515	6975	8244
		70/55/20	373	947	1521	2119	2664	3279	4465	5647	6674
		55/45/20	237	602	967	1348	1694	2085	2839	3590	4244
	Ø 76×2,5×Ø 156 mm	90/70/20	607	1503	2399	3351	4265	5185	7066	9023	10567
		75/65/20	479	1186	1893	2644	3365	4091	5575	7119	8337
		70/55/20	388	960	1532	2140	2724	3312	4513	5763	6749
		55/45/20	247	610	974	1361	1732	2106	2870	3665	4291
RAO2	Ø 32×2,0×Ø 92 mm	90/70/20	361	887	1420	1882	2345	2769	3725	4672	5618
		75/65/20	285	700	1120	1485	1850	2185	2939	3686	4433
		70/55/20	231	567	907	1202	1498	1769	2379	2984	3589
		55/45/20	147	360	577	764	952	1125	1513	1897	2282
	Ø 57×2,5×Ø 137 mm	90/70/20	385	965	1527	2178	2769	3377	4586	5775	6848
		75/65/20	304	761	1205	1718	2185	2664	3618	4556	5403
		70/55/20	246	616	976	1391	1769	2157	2929	3688	4374
		55/45/20	156	392	620	884	1125	1371	1862	2345	2781
	Ø 76×2,5×Ø 156 mm	90/70/20	403	1003	1589	2235	2840	3422	4626	5846	6960
		75/65/20	318	791	1254	1763	2241	2700	3650	4612	5491
		70/55/20	257	640	1015	1427	1814	2186	2955	3734	4445
		55/45/20	164	407	645	908	1154	1390	1879	2374	2826
RAO3	Ø 32×2,0×Ø 92 mm	90/70/20	539	1331	2129	2820	3511	4151	5581	7001	8420
		75/65/20	425	1050	1680	2225	2770	3275	4404	5523	6643
		70/55/20	344	850	1360	1801	2242	2651	3565	4471	5378
		55/45/20	219	540	865	1145	1426	1686	2267	2843	3419
	Ø 57×2,5×Ø 137 mm	90/70/20	584	1483	2382	3318	4171	5133	6990	8841	10449
		75/65/20	461	1170	1879	2618	3291	4050	5515	6975	8244
		70/55/20	373	947	1521	2119	2664	3279	4465	5647	6674
		55/45/20	237	602	967	1348	1694	2085	2839	3590	4244
	Ø 76×2,5×Ø 156 mm	90/70/20	607	1503	2399	3351	4265	5185	7066	9023	10567
		75/65/20	479	1186	1893	2644	3365	4091	5575	7119	8337
		70/55/20	388	960	1532	2140	2724	3312	4513	5763	6749
		55/45/20	247	610	974	1361	1732	2106	2870	3665	4291

VÝKON SPIRAL V PROVEDENÍ NEREZ: -35%
 POZINK: -10%
 VERTIKAL: -30%



TECHNICKÉ INFORMACE

Materiál	Standard:	ocel. trubky s odvzdušňovacím ventilem G 3/8" $\varnothing 32 \times 2,0 \times \varnothing 92$ mm se stoupáním závitů 10 mm $\varnothing 57 \times 2,5 \times \varnothing 137$ mm se stoupáním závitů 18 mm $\varnothing 76 \times 2,5 \times \varnothing 156$ mm se stoupáním závitů 20 mm ocelové pásy tloušťky 0,8mm
	Nerez, Pozink:	provedení na objednávku, více str. 21
Připojovací závit	vnitřní G1/2"	
Délky	500 mm–6 000 mm (standardně po 100 mm)	
Provozní podmínky	Teplovodní soustava:	s nuceným oběhem
	Max. provozní teplota:	120 °C
	Provozní přetlak:	1,0 MPa
	Zkušební přetlak:	1,3 MPa
Radiátor jako celek je konstruován pro teploty okolí +2 až 40 °C při relativní vlhkosti 20–70 %.		
Barevné provedení	sněhově bílá RAL 9016, kov RAL 9006; další barvy dle vzorníku RAL (příplatek)	
Možnosti atypického provedení	Připojovací závit G3/4", G3/8", G1"	
	Změna stoupání závitů ocel. pásu 10–30 mm (12–30 mm) s krokem 2 mm	
	Otevřené konce – možno použít i na samotíž TUV – vše na základě schválené tech. dokumentace zákazníkem	

TABULKA ROZMĚRŮ

RA1-F	Rozměry [mm]												
	A	B	C	D	E	F	G	H	I	J	K	L	M
$\varnothing 32 \times 2,0 \times \varnothing 92$ mm	500–6000	192	32	92	10	A-100	50	25	-	-	-	-	≥60
$\varnothing 57 \times 2,5 \times \varnothing 137$ mm	500–6000	237	57	137	18	A-140	70	35	-	-	-	-	≥85
$\varnothing 76 \times 2,5 \times \varnothing 156$ mm	500–6000	256	76	156	20	A-140	70	35	-	-	-	-	≥95

Pozn.: $\varnothing 32 \times 2,0 \times \varnothing 92$ [mm] – průměr trubky × tloušťka × průměr vnitřní spirály v mm

TEPELNÉ VÝKONY

RA1-F	TEPLOTNÍ SPÁD	DÉLKA [mm] / VÝKON Q [W]								
		500	1000	1500	2000	2500	3000	4000	5000	6000
$\varnothing 32 \times 2,0 \times \varnothing 92$ mm	90/70/20 °C	203	501	799	1058	1318	1578	2095	2628	3161
	75/65/20 °C	160	395	630	835	1040	1245	1653	2073	2494
	70/55/20 °C	130	320	510	676	842	1008	1338	1679	2019
	55/45/20 °C	82	203	324	430	535	641	851	1067	1284
$\varnothing 57 \times 2,5 \times \varnothing 137$ mm	90/70/20 °C	266	559	911	1240	1568	1919	2612	3292	3906
	75/65/20 °C	210	441	719	978	1237	1514	2061	2597	3082
	70/55/20 °C	170	357	582	792	1001	1226	1668	2102	2495
	55/45/20 °C	108	227	370	503	637	779	1061	1337	1586
$\varnothing 76 \times 2,5 \times \varnothing 156$ mm	90/70/20 °C	294	587	939	1260	1636	2046	2721	3366	3991
	75/65/20 °C	232	463	741	994	1291	1614	2147	2656	3149
	70/55/20 °C	188	375	600	805	1045	1307	1738	2150	2549
	55/45/20 °C	119	238	381	512	665	831	1105	1367	1621

Pozn.: Teplotní exponent $n=1,3$
 Tepelný výkon v provedení pozink je nižší o 10 %, v nerezí až o 35 %.

OBJEM A HMOTNOST

RA1-F	Délka X [mm]	500	1000	1500	2000	2500	3000	4000	5000	6000
$\varnothing 32 \times 2,0 \times \varnothing 92$ mm	Hmotnost [kg]	2,3	5	7,8	10,5	13,2	15,9	18,6	21,3	24
	Objem [l]	0,3	0,7	1	1,3	1,6	1,9	2,5	3,1	3,7
$\varnothing 57 \times 2,5 \times \varnothing 137$ mm	Hmotnost [kg]	4,6	9,1	13,7	18,2	22,7	27,2	31,7	40,7	49,6
	Objem [l]	1,1	2,1	3,1	4,1	5,1	6,2	8,2	10,3	12,3
$\varnothing 76 \times 2,5 \times \varnothing 156$ mm	Hmotnost [kg]	5,4	10,7	16,1	21,5	26,9	32,3	37,7	46,7	56,9
	Objem [l]	2	3,9	5,8	7,7	9,7	11,6	15,4	19,3	23,1

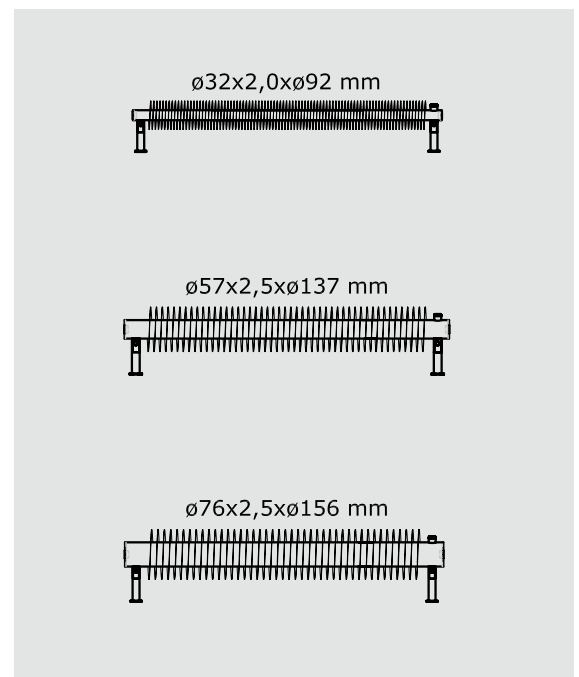
Pozn.: Hmotnost těles bez topného média

PŘÍKLAD KÓDOVÁNÍ

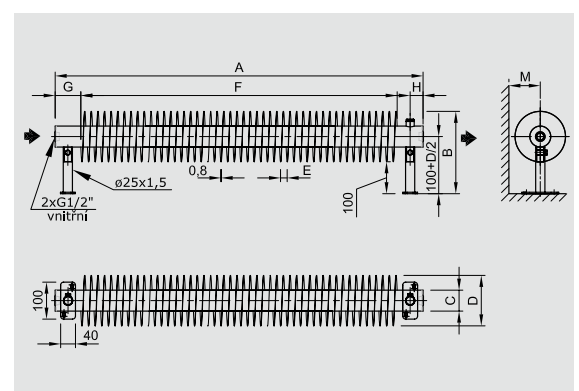
ZRA-1	57	137	100	F	01
Typ SPIRAL	\varnothing trubky [mm]	\varnothing vnitřní [mm]	délka [cm]	na zem	kód barvy

Jak objednat viz str. 25

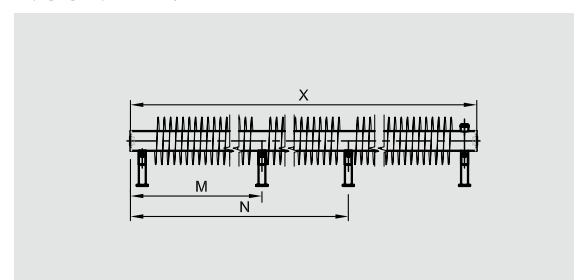
TYPOVÉ ŘADY



ROZMĚROVÝ NÁČRT



NOSNÉ PRVKY



RA1-F ($\varnothing 32$ mm)

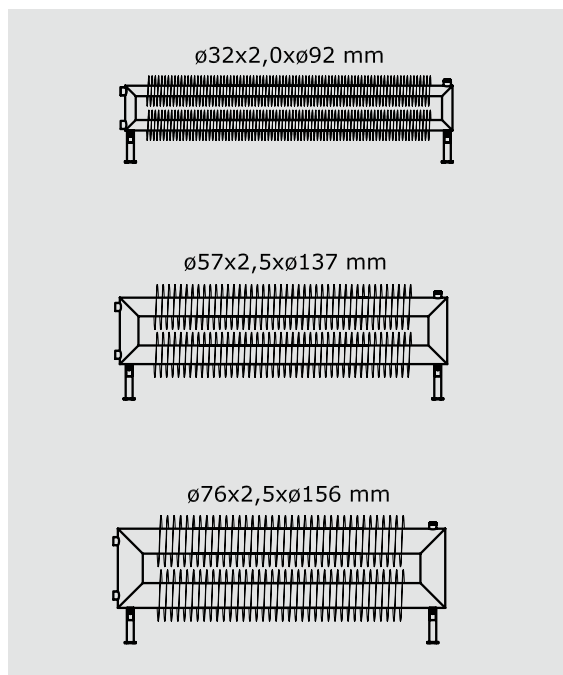
délka spirálu X [mm]	M	N	Počet noh
500–2900	0	0	2 ks
2901–4500	X/2	0	3 ks
4501–6000	1/3 X	2/3 X	4 ks

RA1-F ($\varnothing 57$ mm a $\varnothing 76$ mm)

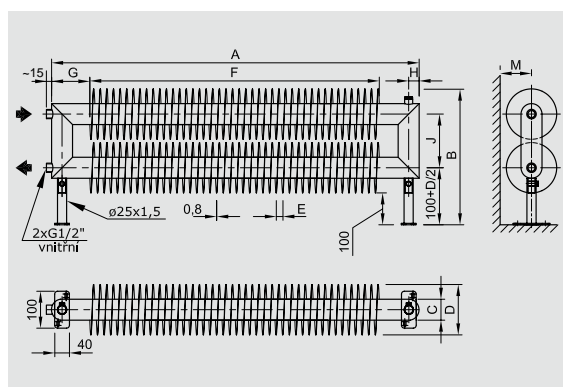
délka spirálu X [mm]	M	N	Počet noh
500–3000	0	0	2 ks
3001–4500	X/2	0	3 ks
4501–6000	1/3 X	2/3 X	4 ks



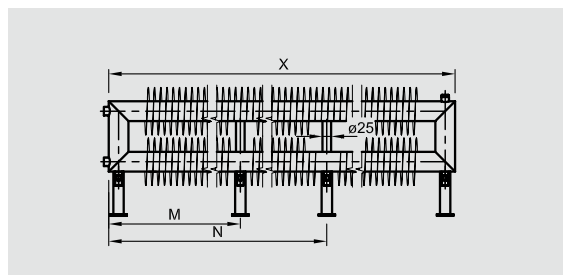
TYPOVÉ ŘADY



ROZMĚROVÝ NÁČRT



NOSNÉ PRVKY



RAT2-F (ø 32 mm)

délka spirálu X [mm]	M	N	Počet noh
500-2900	0	0	2 ks
2901-4500	X/2	0	3 ks
4501-6000	1/3 X	2/3 X	4 ks

RAT2-F (ø 57 mm a ø 76 mm)

délka spirálu X [mm]	M	N	Počet noh
500-3000	0	0	2 ks
3001-4500	X/2	0	3 ks
4501-6000	1/3 X	2/3 X	4 ks

TECHNICKÉ INFORMACE

Materiál	Standard:	ocel. trubky s odvzdušňovacím ventilem G 3/8" ø 32 × 2,0 × ø 92 mm se stoupáním závitů 10 mm ø 57 × 2,5 × ø 137 mm se stoupáním závitů 18 mm ø 76 × 2,5 × ø 156 mm se stoupáním závitů 20 mm ocelové pásy tloušťky 0,8mm
	Nerez, Pozink:	provedení na objednávku, více str. 21
Připojovací závit	vnitřní G1/2"	
Délky	500 mm-6 000 mm (standardně po 100 mm)	
Provozní podmínky	Teplodvň soustava:	s nuceným oběhem
	Max. provozní teplota:	120 °C
	Provozní tlak:	1,0 MPa
	Zkušební tlak:	1,3 MPa
Radiátor jako celek je konstruován pro teploty okolí +2 až 40 °C při relativní vlhkosti 20-70 %.		
Barevné provedení	sněhově bílá RAL 9016, kov RAL 9006; další barvy dle vzorníku RAL (příplatek)	
Možnosti atypického provedení	Připojovací závit G3/4", G3/8", G1"	
	Změna stoupání závitů ocel. pásu 10-30 mm (12-30 mm) s krokem 2 mm	
	Otevřené konce - možno použít i na samotíž TUV - vše na základě schválené tech. dokumentace zákazníkem	

TABULKA ROZMĚRŮ

RAT2-F	Rozměry [mm]												
	A	B	C	D	E	F	G	H	I	J	K	L	M
ø 32 × 2,0 × ø 92 mm	500-6000	297	32	92	10	A-130	65	16	-	103	-	-	≥60
ø 57 × 2,5 × ø 137 mm	500-6000	383	57	137	18	A-220	110	28	-	146	-	-	≥85
ø 76 × 2,5 × ø 156 mm	500-6000	422	76	156	20	A-240	120	38	-	166	-	-	≥95

Pozn.: ø 32×2,0×ø92 [mm] - průměr trubky × tloušťka × průměr vnitřní spirály v mm

TEPELNÉ VÝKONY

RAT2-F	TEPLOTNÍ SPÁD	DÉLKA [mm] / VÝKON Q [W]								
		500	1000	1500	2000	2500	3000	4000	5000	6000
ø 32×2,0×ø 92 mm	90/70/20 °C	361	887	1420	1882	2345	2769	3725	4672	5618
	75/65/20 °C	285	700	1120	1485	1850	2185	2939	3686	4433
	70/55/20 °C	231	567	907	1202	1498	1769	2379	2984	3589
	55/45/20 °C	147	360	577	764	952	1125	1513	1897	2282
ø 57×2,5×ø 137 mm	90/70/20 °C	385	965	1527	2178	2769	3377	4586	5775	6848
	75/65/20 °C	304	761	1205	1718	2185	2664	3618	4556	5403
	70/55/20 °C	246	616	976	1391	1769	2157	2929	3688	4374
	55/45/20 °C	156	392	620	884	1125	1371	1862	2345	2781
ø 76×2,5×ø 156 mm	90/70/20 °C	403	1003	1589	2235	2840	3422	4626	5846	6960
	75/65/20 °C	318	791	1254	1763	2241	2700	3650	4612	5491
	70/55/20 °C	257	640	1015	1427	1814	2186	2955	3734	4445
	55/45/20 °C	164	407	645	908	1154	1390	1879	2374	2826

Pozn.: Teplotní exponent n=1,3

Teplotní výkon v provedení pozink je nižší o 10 %, v nerezí až o 35 %.

OBJEM A HMOTNOST

RAT2-F	Délka X [mm]	500	1000	1500	2000	2500	3000	4000	5000	6000
ø 32×2,0×ø 92 mm	Hmotnost [kg]	4,9	10,5	15,9	21,3	26,9	32,5	43,7	54,9	66,1
	Objem [l]	0,7	1,4	2	2,6	3,2	3,8	5,1	6,3	7,5
ø 57×2,5×ø 137 mm	Hmotnost [kg]	9,5	19,8	29,2	40,3	50,0	59,8	80,3	100,9	121,2
	Objem [l]	2,4	4,5	6,5	8,6	10,6	12,7	16,7	20,8	24,9
ø 76×2,5×ø 156 mm	Hmotnost [kg]	11,5	22,9	34,3	45,6	56,9	68,2	90,8	113,4	136
	Objem [l]	4,6	8,4	12,3	16,1	20	23,8	31,5	39,2	46,9

Pozn.: Hmotnost těles bez topného média

PŘÍKLAD KÓDOVÁNÍ

ZRAT2	57	137	100	F	01
Typ SPIRAL	ø trubky [mm]	ø vnitřní [mm]	délka [cm]	na zem	kód barvy

Jak objednat viz str. 25



TECHNICKÉ INFORMACE

Materiál	Standard:	ocel. trubky s odvodušňovacím ventilem G 3/8" $\varnothing 32 \times 2,0 \times \varnothing 92$ mm se stoupáním závitů 10 mm $\varnothing 57 \times 2,5 \times \varnothing 137$ mm se stoupáním závitů 18 mm $\varnothing 76 \times 2,5 \times \varnothing 156$ mm se stoupáním závitů 20 mm ocelové pásy tloušťky 0,8mm
	Nerez, Pozink:	provedení na objednávku, více str. 21
Připojovací závit	vnitřní G1/2"	
Délky	500 mm – 6 000 mm (standardně po 100 mm)	
Provozní podmínky	Teplovodní soustava:	s nuceným oběhem
	Max. provozní teplota:	120 °C
	Provozní přetlak:	1,0 MPa
	Zkušební přetlak:	1,3 MPa
	Radiátor jako celek je konstruován pro teploty okolí +2 až 40 °C při relativní vlhkosti 20–70 %.	
Barevné provedení	sněhově bílá RAL 9016, kov RAL 9006; další barvy dle vzorníku RAL (příplatek)	
Možnosti atypického provedení	Připojovací závit G3/4", G3/8", G1"	
	Změna stoupání závitů ocel. pásu 10–30 mm (12–30 mm) s krokem 2 mm	
	Otevřené konce – možno použít i na samotíž TUV – vše na základě schválené tech. dokumentace zákazníkem	

TABULKA ROZMĚRŮ

RAT3-F	Rozměry [mm]												
	A	B	C	D	E	F	G	H	I	J	K	L	M
$\varnothing 32 \times 2,0 \times \varnothing 92$ mm	500–6000	402	32	92	10	A-130	65	16	-	105	-	-	≥60
$\varnothing 57 \times 2,5 \times \varnothing 137$ mm	500–6000	529	57	137	18	A-220	110	28	-	146	-	-	≥85
$\varnothing 76 \times 2,5 \times \varnothing 156$ mm	500–6000	588	76	156	20	A-240	120	38	-	166	-	-	≥95

Pozn.: $\varnothing 32 \times 2,0 \times \varnothing 92$ [mm] – průměr trubky × tloušťka × průměr vnitřní spirály v mm

TEPELNÉ VÝKONY

RAT3-F	TEPLOTNÍ SPÁD	DÉLKA [mm] / VÝKON Q [W]									
		500	1000	1500	2000	2500	3000	4000	5000	6000	
$\varnothing 32 \times 2,0 \times \varnothing 92$ mm	90/70/20 °C	539	1331	2129	2820	3511	4151	5581	7001	8420	
	75/65/20 °C	425	1050	1680	2225	2770	3275	4404	5523	6643	
	70/55/20 °C	344	850	1360	1801	2242	2651	3565	4471	5378	
	55/45/20 °C	219	540	865	1145	1426	1686	2267	2843	3419	
$\varnothing 57 \times 2,5 \times \varnothing 137$ mm	90/70/20 °C	584	1483	2382	3318	4171	5133	6990	8841	10449	
	75/65/20 °C	461	1170	1879	2618	3291	4050	5515	6975	8244	
	70/55/20 °C	373	947	1521	2119	2664	3279	4465	5647	6674	
	55/45/20 °C	237	602	967	1348	1694	2085	2839	3590	4244	
$\varnothing 76 \times 2,5 \times \varnothing 156$ mm	90/70/20 °C	607	1503	2399	3351	4265	5185	7066	9023	10567	
	75/65/20 °C	479	1186	1893	2644	3365	4091	5575	7119	8337	
	70/55/20 °C	388	960	1532	2140	2724	3312	4513	5763	6749	
	55/45/20 °C	247	610	974	1361	1732	2106	2870	3665	4291	

Pozn.: Teplotní exponent n=1,3

Teplotní výkon v provedení pozink je nižší o 10 %, v nerezí až o 35 %.

OBJEM A HMOTNOST

RAT3-F	Délka X [mm]	500	1000	1500	2000	2500	3000	4000	5000	6000
$\varnothing 32 \times 2,0 \times \varnothing 92$ mm	Hmotnost [kg]	7,2	15,5	23,7	31,8	39,9	48	65,8	83,6	101,4
	Objem [l]	1,1	2,1	3	3,9	4,8	5,8	7,6	9,5	11,3
$\varnothing 57 \times 2,5 \times \varnothing 137$ mm	Hmotnost [kg]	14,9	28,9	44,9	66,8	75,8	90,8	120,9	150,9	180,9
	Objem [l]	3,7	6,8	9,9	13	16	19,1	25,2	31,3	37,5
$\varnothing 76 \times 2,5 \times \varnothing 156$ mm	Hmotnost [kg]	19,2	36,9	53,5	70,5	87,6	104,8	135,8	170,7	205,5
	Objem [l]	7,2	13,0	18,8	24,5	30,3	36	47,6	59,2	70,7

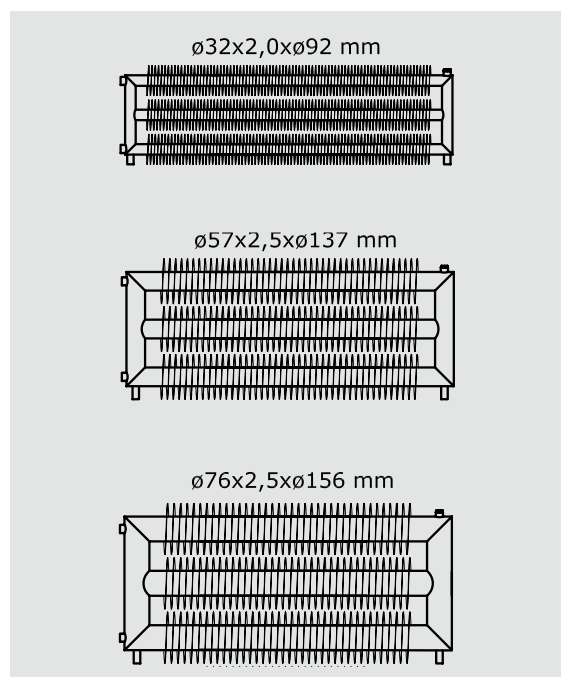
Pozn.: Hmotnost těles bez topného média

PŘÍKLAD KÓDOVÁNÍ

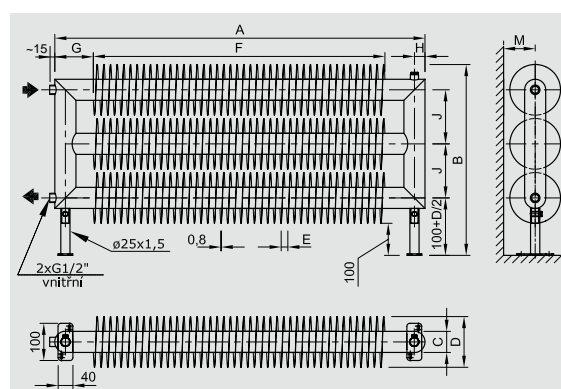
ZRAT3	57	137	100	F	01
Typ SPIRAL	\varnothing trubky [mm]	\varnothing vnitřní [mm]	délka [cm]	na zem	kód barvy

Jak objednat viz str. 25

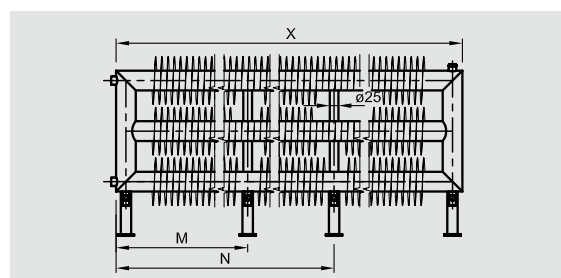
TYPOVÉ ŘADY



ROZMĚROVÝ NÁČRT



NOSNÉ PRVKY



RAT3-F ($\varnothing 32$ mm)

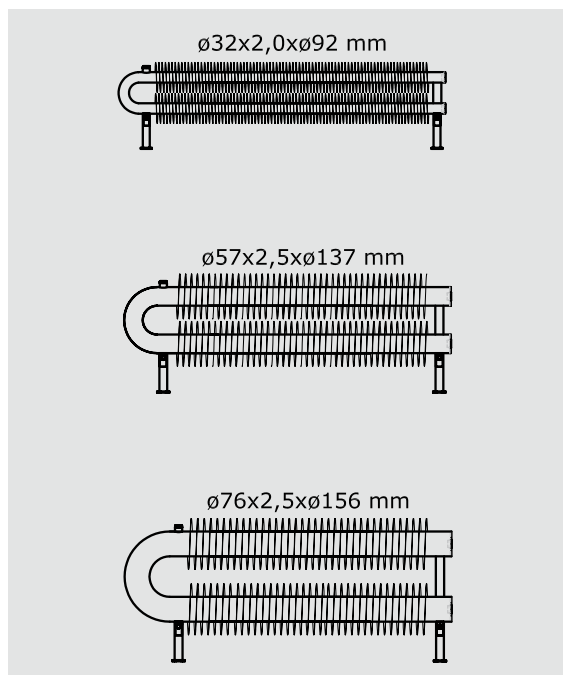
délka spirálu X [mm]	M	N	Počet noh
500–2900	0	0	2 ks
2901–4500	X/2	0	3 ks
4501–6000	1/3 X	2/3 X	4 ks

RAT3-F ($\varnothing 57$ mm a $\varnothing 76$ mm)

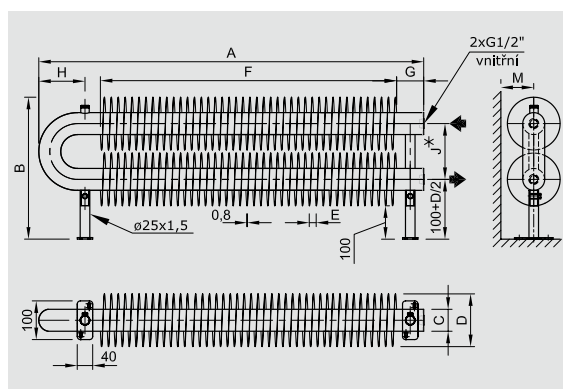
délka spirálu X [mm]	M	N	Počet noh
500–3000	0	0	2 ks
3001–4500	X/2	0	3 ks
4501–6000	1/3 X	2/3 X	4 ks



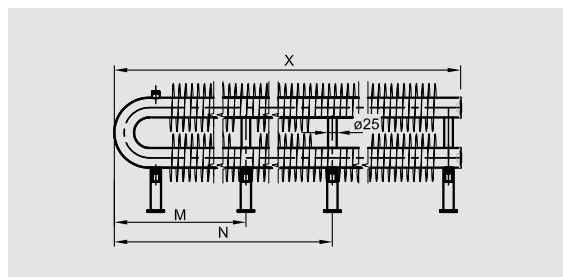
TYPOVÉ ŘADY



ROZMĚROVÝ NÁČRT



NOSNÉ PRVKY



RAO2-F (ø 32 mm)

délka spirálu X [mm]	M	N	Počet noh
500-2900	0	0	2 ks
2901-4500	X/2	0	3 ks
4501-6000	1/3 X	2/3 X	4 ks

RAO2-F (ø 57 mm a ø 76 mm)

délka spirálu X [mm]	M	N	Počet noh
500-3000	0	0	2 ks
3001-4500	X/2	0	3 ks
4501-6000	1/3 X	2/3 X	4 ks

TECHNICKÉ INFORMACE

Materiál	Standard:	ocel. trubky s odvzdušňovacím ventilem G 3/8" ø 32 × 2,0 × ø 92 mm se stoupáním závitů 10 mm ø 57 × 2,5 × ø 137 mm se stoupáním závitů 18 mm ø 76 × 2,5 × ø 156 mm se stoupáním závitů 20 mm ocelové pásy tloušťky 0,8mm
	Nerez, Pozink:	provedení na objednávku, více str. 21
Připojovací závit	vnitřní G1/2"	
Délky	500 mm-6 000 mm (standardně po 100 mm)	
Provozní podmínky	Teplovodní soustava:	s nuceným oběhem
	Max. provozní teplota:	120 °C
	Provozní přetlak:	1,0 MPa
	Zkušební přetlak:	1,3 MPa
Radiátor jako celek je konstruován pro teploty okolí +2 až 40 °C při relativní vlhkosti 20-70 %.		
Barevné provedení	sněhově bílá RAL 9016, kov RAL 9006; další barvy dle vzorníku RAL (příplatek)	
Možnosti atypického provedení	Připojovací závit G3/4", G3/8", G1"	
	Změna stoupání závitů ocel. pásu 10-30 mm (12-30 mm) s krokem 2 mm	
	Otevřené konce - možno použít i na samotíž TUV - vše na základě schválené tech. dokumentace zákazníkem	

TABULKA ROZMĚRŮ

RAO2-F	Rozměry [mm]												
	A	B	C	D	E	F	G	H	I	J	K	L	M
ø 32 × 2,0 × ø 92 mm	500-6000	287	32	92	10	A-160	50	85	-	95	-	-	≥60
ø 57 × 2,5 × ø 137 mm	500-6000	382	57	137	18	A-230	70	120	-	145 (175*)	-	-	≥85
ø 76 × 2,5 × ø 156 mm	500-6000	456	76	156	20	A-260	70	165	-	200 (195*)	-	-	≥95

Pozn.: ø 32 × 2,0 × ø 92 [mm] - průměr trubky × tloušťka × průměr vinutí spirály v mm
* Rozměr platný pro provedení nerez

TEPELNÉ VÝKONY

RAO2-F	TEPLOTNÍ SPÁD	DÉLKA [mm] / VÝKON Q [W]								
		500	1000	1500	2000	2500	3000	4000	5000	6000
ø 32×2,0×ø 92 mm	90/70/20 °C	361	887	1420	1882	2345	2769	3725	4672	5618
	75/65/20 °C	285	700	1120	1485	1850	2185	2939	3686	4433
	70/55/20 °C	231	567	907	1202	1498	1769	2379	2984	3589
	55/45/20 °C	147	360	577	764	952	1125	1513	1897	2282
ø57×2,5×ø137 mm	90/70/20 °C	385	965	1527	2178	2769	3377	4586	5775	6848
	75/65/20 °C	304	761	1205	1718	2185	2664	3618	4556	5403
	70/55/20 °C	246	616	976	1391	1769	2157	2929	3688	4374
	55/45/20 °C	156	392	620	884	1125	1371	1862	2345	2781
ø76×2,5×ø156 mm	90/70/20 °C	403	1003	1589	2235	2840	3422	4626	5846	6960
	75/65/20 °C	318	791	1254	1763	2241	2700	3650	4612	5491
	70/55/20 °C	257	640	1015	1427	1814	2186	2955	3734	4445
	55/45/20 °C	164	407	645	908	1154	1390	1879	2374	2826

Pozn.: Teplotní exponent n=1,3
Teplotní výkon v provedení pozink je nižší o 10 %, v nerezí až o 35 %.

OBJEM A HMOTNOST

RAO2-F	Délka X [mm]	500	1000	1500	2000	2500	3000	4000	5000	6000
ø 32×2,0×ø 92 mm	Hmotnost [kg]	4,7	10,2	15,6	21,1	27,2	32,8	44,1	55,2	66,3
	Objem [l]	0,6	1,3	1,9	2,5	3,1	3,71	4,9	6,2	7,4
ø57×2,5×ø137 mm	Hmotnost [kg]	9,2	19,5	29,7	40,0	49,7	59,5	80,0	100,5	120,9
	Objem [l]	2,1	4,1	6,2	8,2	10,3	12,3	16,4	20,5	24,6
ø76×2,5×ø156 mm	Hmotnost [kg]	11,3	22,6	33,8	45	56,4	67,9	88,5	113,4	135
	Objem [l]	4	7,8	11,7	15,5	19,4	23,2	30,9	38,6	46,3

Pozn.: Hmotnost těles bez topného média

PŘÍKLAD KÓDOVÁNÍ

ZRAO2	57	137	100	F	01
Typ SPIRAL	ø trubky [mm]	ø vinutí [mm]	délka [cm]	na zem	kód barvy

Jak objednat viz str. 25



TECHNICKÉ INFORMACE

Materiál	Standard:	ocel. trubky s odvzdušňovacím ventilem G 3/8" $\varnothing 32 \times 2,0 \times \varnothing 92$ mm se stoupáním závitů 10 mm $\varnothing 57 \times 2,5 \times \varnothing 137$ mm se stoupáním závitů 18 mm $\varnothing 76 \times 2,5 \times \varnothing 156$ mm se stoupáním závitů 20 mm ocelové pásy tloušťky 0,8mm
	Nerez, Pozink:	provedení na objednávku, více str. 21
Připojovací závit	vnitřní G1/2"	
Délky	500 mm - 6 000 mm (standardně po 100 mm)	
Provozní podmínky	Teplovodní soustava:	s nuceným oběhem
	Max. provozní teplota:	120 °C
	Provozní přetlak:	1,0 MPa
	Zkušební přetlak:	1,3 MPa
Radiátor jako celek je konstruován pro teploty okolí +2 až 40 °C při relativní vlhkosti 20-70 %.		
Barevné provedení	sněhově bílá RAL 9016, kov RAL 9006; další barvy dle vzorníku RAL (příplatek)	
Možnosti atypického provedení	Připojovací závit G3/4", G3/8", G1"	
	Změna stoupání závitů ocel. pásu 10-30 mm (12-30 mm) s krokem 2 mm	
	Otevřené konce - možno použít i na samotíž TUV - vše na základě schválené tech. dokumentace zákazníkem	

TABULKA ROZMĚRŮ

RAO3-F	Rozměry [mm]												
	A	B	C	D	E	F	G	H	I	J	K	L	M
$\varnothing 32 \times 2,0 \times \varnothing 92$ mm	500-6000	382	32	92	10	A-220	110	85	-	95	-	-	≥60
$\varnothing 57 \times 2,5 \times \varnothing 137$ mm	500-6000	527	57	137	18	A-300	150	120	-	145 (175*)	-	-	≥85
$\varnothing 76 \times 2,5 \times \varnothing 156$ mm	500-6000	656	76	156	20	A-380	190	165	-	200 (195*)	-	-	≥95

Pozn.: $\varnothing 32 \times 2,0 \times \varnothing 92$ [mm] - průměr trubky × tloušťka × průměr vinutí spirály v mm
 * Rozměr platný pro provedení nerez

TEPELNÉ VÝKONY

RAO3-F	TEPLOTNÍ SPÁD	DÉLKA [mm] / VÝKON Q [W]								
		500	1000	1500	2000	2500	3000	4000	5000	6000
$\varnothing 32 \times 2,0 \times \varnothing 92$ mm	90/70/20 °C	539	1331	2129	2820	3511	4151	5581	7001	8420
	75/65/20 °C	425	1050	1680	2225	2770	3275	4404	5523	6643
	70/55/20 °C	344	850	1360	1801	2242	2651	3565	4471	5378
	55/45/20 °C	219	540	865	1145	1426	1686	2267	2843	3419
$\varnothing 57 \times 2,5 \times \varnothing 137$ mm	90/70/20 °C	584	1483	2382	3318	4171	5133	6990	8841	10449
	75/65/20 °C	461	1170	1879	2618	3291	4050	5515	6975	8244
	70/55/20 °C	373	947	1521	2119	2664	3279	4465	5647	6674
	55/45/20 °C	237	602	967	1348	1694	2085	2839	3590	4244
$\varnothing 76 \times 2,5 \times \varnothing 156$ mm	90/70/20 °C	607	1503	2399	3351	4265	5185	7066	9023	10567
	75/65/20 °C	479	1186	1893	2644	3365	4091	5575	7119	8337
	70/55/20 °C	388	960	1532	2140	2724	3312	4513	5763	6749
	55/45/20 °C	247	610	974	1361	1732	2106	2870	3665	4291

Pozn.: Teplotní exponent n=1,3
 Tepelný výkon v provedení pozink je nižší o 10 %, v nerezí až o 35 %.

OBJEM A HMOTNOST

RAO3-F	Délka X [mm]	500	1000	1500	2000	2500	3000	4000	5000	6000
$\varnothing 32 \times 2,0 \times \varnothing 92$ mm	Hmotnost [kg]	7	15,2	23,4	31,5	39,6	47,7	65,5	83,3	101,1
	Objem [l]	1,0	1,9	2,8	3,8	4,7	5,6	7,5	9,3	11,2
$\varnothing 57 \times 2,5 \times \varnothing 137$ mm	Hmotnost [kg]	14,0	28,0	44,0	60,0	75,0	90,0	120,0	150,0	180,0
	Objem [l]	3,4	6,4	9,5	12,6	15,6	18,7	24,8	31,0	37,1
$\varnothing 76 \times 2,5 \times \varnothing 156$ mm	Hmotnost [kg]	17,1	32,6	49,6	66,5	83,3	100,1	130,0	167	197,6
	Objem [l]	6,6	12,4	18,1	23,9	29,7	35,5	47,0	58,6	70,1

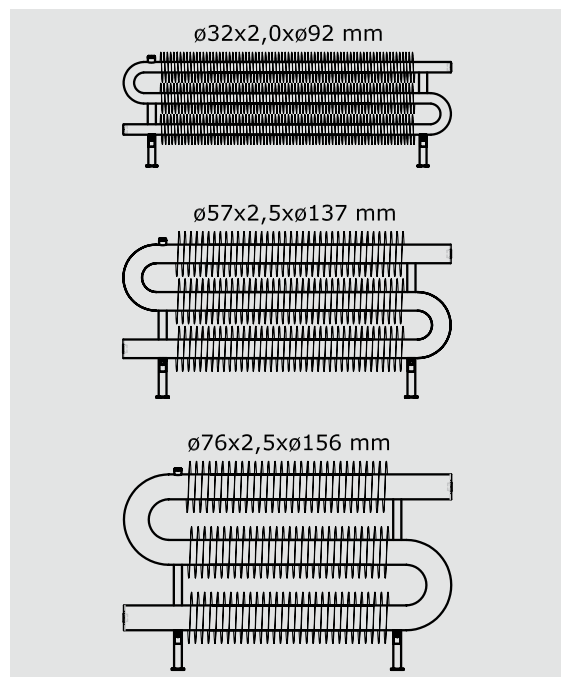
Pozn.: Hmotnost těles bez topného média

PŘÍKLAD KÓDOVÁNÍ

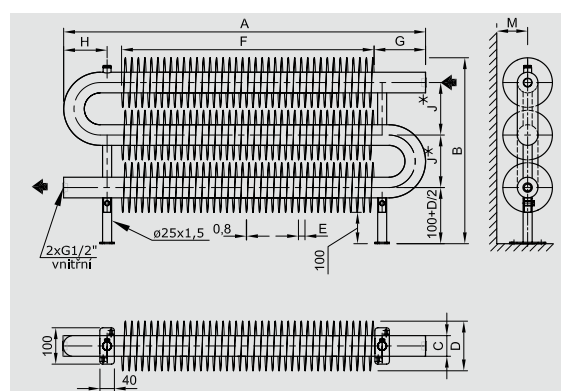
ZRAO3	57	137	100	F	01
Typ SPIRAL	\varnothing trubky [mm]	\varnothing vinutí [mm]	délka [cm]	na zem	kód barvy

Jak objednat viz str. 25

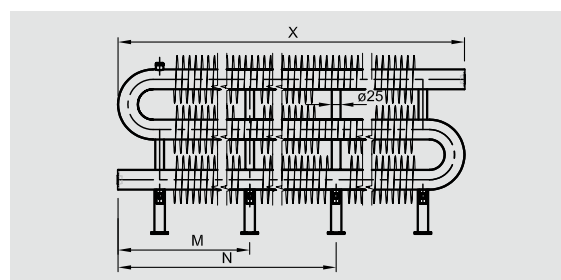
TYPOVÉ ŘADY



ROZMĚROVÝ NÁČRT



NOSNÉ PRVKY



RAO3-F ($\varnothing 32$ mm)

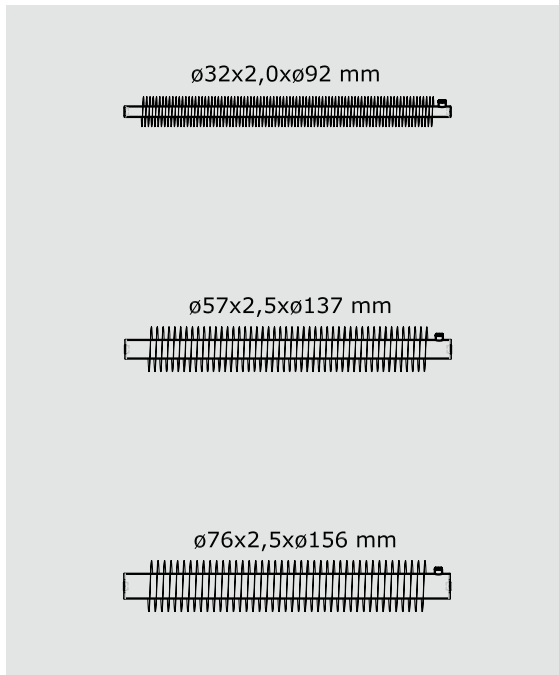
délka spirálu X [mm]	M	N	Počet noh
500-2900	0	0	2 ks
2901-4500	X/2	0	3 ks
4501-6000	1/3 X	2/3 X	4 ks

RAO3-F ($\varnothing 57$ mm a $\varnothing 76$ mm)

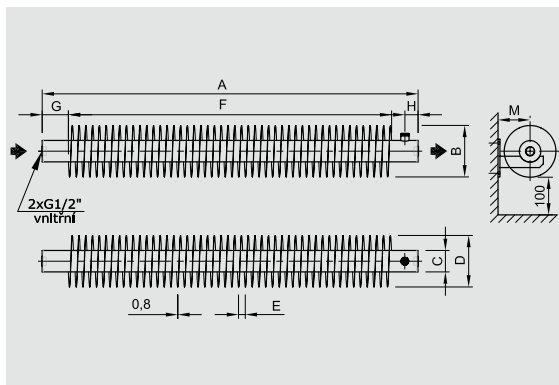
délka spirálu X [mm]	M	N	Počet noh
500-3000	0	0	2 ks
3001-4500	X/2	0	3 ks
4501-6000	1/3 X	2/3 X	4 ks



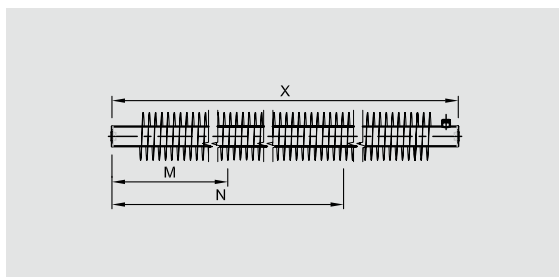
TYPOVÉ ŘADY



ROZMĚROVÝ NÁČRT



NOSNÉ PRVKY



RA1-W (ø 32 mm)

délka spirálu X [mm]	M	N	Počet konzol
500-2900	0	0	2 ks
2901-4500	X/2	0	3 ks
4501-6000	1/3 X	2/3 X	4 ks

RA1-W (ø 57 mm a ø 76 mm)

délka spirálu X [mm]	M	N	Počet konzol
500-3000	0	0	2 ks
3001-4500	X/2	0	3 ks
4501-6000	1/3 X	2/3 X	4 ks

TECHNICKÉ INFORMACE

Materiál	Standard:	ocel. trubky s odvzdušňovacím ventilem G 3/8" ø 32 × 2,0 × ø 92 mm se stoupáním závitů 10 mm ø 57 × 2,5 × ø 137 mm se stoupáním závitů 18 mm ø 76 × 2,5 × ø 156 mm se stoupáním závitů 20 mm ocelové pásy tloušťky 0,8mm
	Nerez, Pozink:	provedení na objednávku, více str. 21
Připojovací závit	vnitřní G1/2"	
Délky	500 mm-6 000 mm (standardně po 100 mm)	
Provozní podmínky	Teplotní soustava:	s nuceným oběhem
	Max. provozní teplota:	120 °C
	Provozní tlak:	1,0 MPa
	Zkušební tlak:	1,3 MPa
Radiátor jako celek je konstruován pro teploty okolí +2 až 40 °C při relativní vlhkosti 20-70 %.		
Barevné provedení	sněhově bílá RAL 9016, kov RAL 9006; další barvy dle vzorníku RAL (příplatek)	
Možnosti atypického provedení	Připojovací závit G3/4", G3/8", G1"	
	Změna stoupání závitů ocel. pásu 10-30 mm (12-30 mm) s krokem 2 mm	
	Otevřené konce - možno použít i na samotíž TUV - vše na základě schválené tech. dokumentace zákazníkem	

TABULKA ROZMĚRŮ

RA1-W	Rozměry [mm]												
	A	B	C	D	E	F	G	H	I	J	K	L	M
ø 32 × 2,0 × ø 92 mm	500-6000	D	32	92	10	A-100	50	25	-	-	-	-	60
ø 57 × 2,5 × ø 137 mm	500-6000	D	57	137	18	A-140	70	35	-	-	-	-	85
ø 76 × 2,5 × ø 156 mm	500-6000	D	76	156	20	A-140	70	35	-	-	-	-	95

Pozn.: ø 32 × 2,0 × ø 92 [mm] - průměr trubky × tloušťka × průměr vinutí spirály v mm

TEPELNÉ VÝKONY

RA1-W	TEPLOTNÍ SPÁD	DÉLKA [mm] / VÝKON Q [W]								
		500	1000	1500	2000	2500	3000	4000	5000	6000
ø 32×2,0×ø 92 mm	90/70/20 °C	203	501	799	1058	1318	1578	2095	2628	3161
	75/65/20 °C	160	395	630	835	1040	1245	1653	2073	2494
	70/55/20 °C	130	320	510	676	842	1008	1338	1679	2019
	55/45/20 °C	82	203	324	430	535	641	851	1067	1284
ø 57×2,5×ø 137 mm	90/70/20 °C	266	559	911	1240	1568	1919	2612	3292	3906
	75/65/20 °C	210	441	719	978	1237	1514	2061	2597	3082
	70/55/20 °C	170	357	582	792	1001	1226	1668	2102	2495
	55/45/20 °C	108	227	370	503	637	779	1061	1337	1586
ø 76×2,5×ø 156 mm	90/70/20 °C	294	587	939	1260	1636	2046	2721	3366	3991
	75/65/20 °C	232	463	741	994	1291	1614	2147	2656	3149
	70/55/20 °C	188	375	600	805	1045	1307	1738	2150	2549
	55/45/20 °C	119	238	381	512	665	831	1105	1367	1621

Pozn.: Teplotní exponent n=1,3

Teplotní výkon v provedení pozink je nižší o 10 %, v nerez až o 35 %.

OBJEM A HMOTNOST

RA1-W	Délka X [mm]	500	1000	1500	2000	2500	3000	4000	5000	6000
ø 32×2,0×ø 92 mm	Hmotnost [kg]	2,3	5	7,8	10,5	13,2	15,9	18,6	21,3	24
	Objem [l]	0,3	0,7	1	1,3	1,6	1,9	2,5	3,1	3,7
ø 57×2,5×ø 137 mm	Hmotnost [kg]	4,6	9,1	13,7	18,2	22,7	27,2	31,7	40,7	49,6
	Objem [l]	1,1	2,1	3,1	4,1	5,1	6,2	8,2	10,3	12,3
ø 76×2,5×ø 156 mm	Hmotnost [kg]	5,4	10,7	16,1	21,5	26,9	32,3	37,7	46,7	56,9
	Objem [l]	2	3,9	5,8	7,7	9,7	11,6	15,4	19,3	23,1

Pozn.: Hmotnost těles bez topného média

PŘÍKLAD KÓDOVÁNÍ

ZRA-1	57	137	100	W	01
Typ SPIRAL	ø trubky [mm]	ø vinutí [mm]	délka [cm]	na zeď	kód barvy

Jak objednat viz str. 25



TECHNICKÉ INFORMACE

Materiál	Standard:	ocel. trubky s odvzdušňovacím ventilem G 3/8" $\varnothing 32 \times 2,0 \times \varnothing 92$ mm se stoupáním závitů 10 mm $\varnothing 57 \times 2,5 \times \varnothing 137$ mm se stoupáním závitů 18 mm $\varnothing 76 \times 2,5 \times \varnothing 156$ mm se stoupáním závitů 20 mm ocelové pásy tloušťky 0,8mm
	Nerez, Pozink:	provedení na objednávku, více str. 21
Připojovací závit	vnitřní G1/2"	
Délky	500 mm - 6 000 mm (standardně po 100 mm)	
Provozní podmínky	Teplovodní soustava:	s nuceným oběhem
	Max. provozní teplota:	120 °C
	Provozní přetlak:	1,0 MPa
	Zkušební přetlak:	1,3 MPa
Radiátor jako celek je konstruován pro teploty okolí +2 až 40 °C při relativní vlhkosti 20-70 %.		
Barevné provedení	sněhově bílá RAL 9016, kov RAL 9006; další barvy dle vzorníku RAL (příplatek)	
Možnosti atypického provedení	Připojovací závit G3/4", G3/8", G1"	
	Změna stoupání závitů ocel. pásu 10-30 mm (12-30 mm) s krokem 2 mm	
	Otevřené konce - možno použít i na samotíž TUV - vše na základě schválené tech. dokumentace zákazníkem	

TABULKA ROZMĚRŮ

RAT2-W	Rozměry [mm]												
	A	B	C	D	E	F	G	H	I	J	K	L	M
$\varnothing 32 \times 2,0 \times \varnothing 92$ mm	500-6000	197	32	92	10	A-130	65	16	-	105	-	-	60
$\varnothing 57 \times 2,5 \times \varnothing 137$ mm	500-6000	283	57	137	18	A-220	110	28	-	146	-	-	85
$\varnothing 76 \times 2,5 \times \varnothing 156$ mm	500-6000	322	76	156	20	A-240	120	38	-	166	-	-	95

Pozn.: $\varnothing 32 \times 2,0 \times \varnothing 92$ [mm] - průměr trubky \times tloušťka \times průměr vnitřní spirály v mm

TEPELNÉ VÝKONY

RAT2-W	TEPLOTNÍ SPÁD	DÉLKA [mm] / VÝKON Q [W]								
		500	1000	1500	2000	2500	3000	4000	5000	6000
$\varnothing 32 \times 2,0 \times \varnothing 92$ mm	90/70/20 °C	361	887	1420	1882	2345	2769	3725	4672	5618
	75/65/20 °C	285	700	1120	1485	1850	2185	2939	3686	4433
	70/55/20 °C	231	567	907	1202	1498	1769	2379	2984	3589
	55/45/20 °C	147	360	577	764	952	1125	1513	1897	2282
$\varnothing 57 \times 2,5 \times \varnothing 137$ mm	90/70/20 °C	385	965	1527	2178	2769	3377	4586	5775	6848
	75/65/20 °C	304	761	1205	1718	2185	2664	3618	4556	5403
	70/55/20 °C	246	616	976	1391	1769	2157	2929	3688	4374
	55/45/20 °C	156	392	620	884	1125	1371	1862	2345	2781
$\varnothing 76 \times 2,5 \times \varnothing 156$ mm	90/70/20 °C	403	1003	1589	2235	2840	3422	4626	5846	6960
	75/65/20 °C	318	791	1254	1763	2241	2700	3650	4612	5491
	70/55/20 °C	257	640	1015	1427	1814	2186	2955	3734	4445
	55/45/20 °C	164	407	645	908	1154	1390	1879	2374	2826

Pozn.: Teplotní exponent $n=1,3$
 Tepelný výkon v provedení pozink je nižší o 10 %, v nerezí až o 35 %.

OBJEM A HMOTNOST

RAT2-W	Délka X [mm]	500	1000	1500	2000	2500	3000	4000	5000	6000
$\varnothing 32 \times 2,0 \times \varnothing 92$ mm	Hmotnost [kg]	4,9	10,5	15,9	21,3	26,9	32,5	43,7	54,9	66,1
	Objem [l]	0,7	1,4	2	2,6	3,2	3,8	5,1	6,3	7,5
$\varnothing 57 \times 2,5 \times \varnothing 137$ mm	Hmotnost [kg]	9,5	19,8	29,2	40,3	50,0	59,8	80,3	100,9	121,2
	Objem [l]	2,4	4,5	6,5	8,6	10,6	12,7	16,7	20,8	24,9
$\varnothing 76 \times 2,5 \times \varnothing 156$ mm	Hmotnost [kg]	11,5	22,9	34,3	45,6	56,9	68,2	90,8	113,4	136
	Objem [l]	4,6	8,4	12,3	16,1	20	23,8	31,5	39,2	46,9

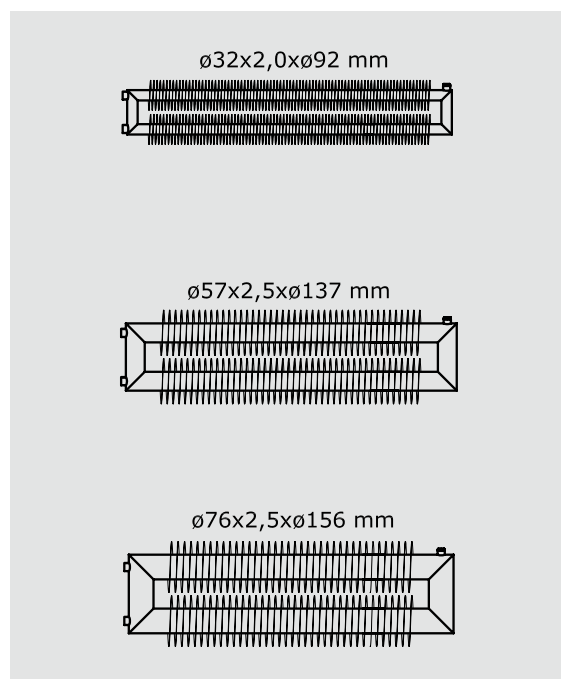
Pozn.: Hmotnost těles bez topného média

PŘÍKLAD KÓDOVÁNÍ

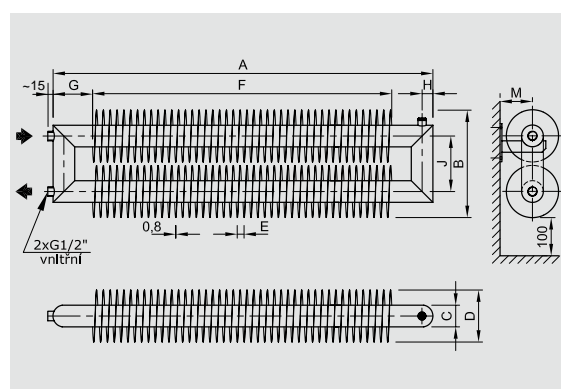
ZRAT2	57	137	100	W	01
Typ SPIRAL	\varnothing trubky [mm]	\varnothing vnitřní [mm]	délka [cm]	na zeď	kód barvy

Jak objednat viz str. 25

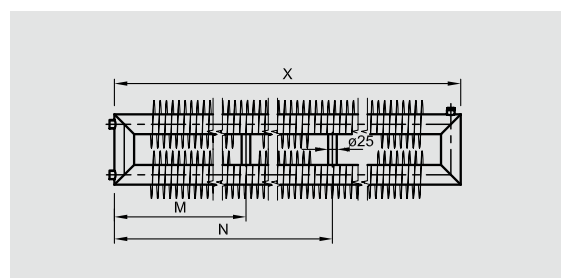
TYPOVÉ ŘADY



ROZMĚROVÝ NÁČRT



NOSNÉ PRVKY



RAT2-W ($\varnothing 32$ mm)

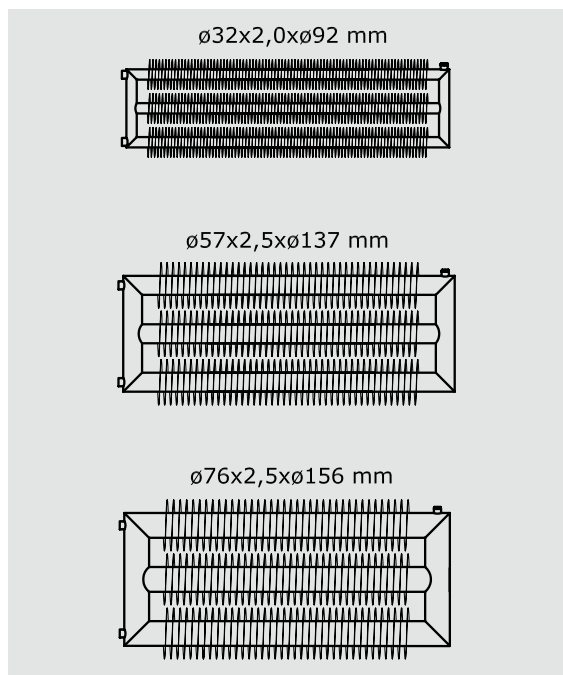
délka spirálu X [mm]	M	N	Počet konzol
500-2900	0	0	2 ks
2901-4500	X/2	0	3 ks
4501-6000	1/3 X	2/3 X	4 ks

RAT2-W ($\varnothing 57$ mm a $\varnothing 76$ mm)

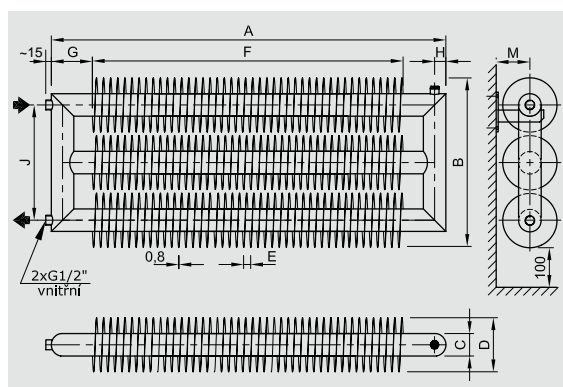
délka spirálu X [mm]	M	N	Počet konzol
500-3000	0	0	2 ks
3001-4500	X/2	0	3 ks
4501-6000	1/3 X	2/3 X	4 ks



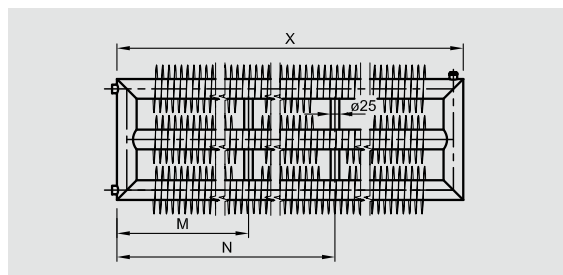
TYPOVÉ ŘADY



ROZMĚROVÝ NÁČRT



NOSNÉ PRVKY



RAT3-W (ø 32 mm)

délka spirálu X [mm]	M	N	Počet konzol
500-2900	0	0	2 ks
2901-4500	X/2	0	3 ks
4501-6000	1/3 X	2/3 X	4 ks

RAT3-W (ø 57 mm a ø 76 mm)

délka spirálu X [mm]	M	N	Počet konzol
500-3000	0	0	2 ks
3001-4500	X/2	0	3 ks
4501-6000	1/3 X	2/3 X	4 ks

TECHNICKÉ INFORMACE

Materiál	Standard:	ocel. trubky s odvzdušňovacím ventilem G 3/8" ø 32 × 2,0 × ø 92 mm se stoupáním závitů 10 mm ø 57 × 2,5 × ø 137 mm se stoupáním závitů 18 mm ø 76 × 2,5 × ø 156 mm se stoupáním závitů 20 mm ocelové pásy tloušťky 0,8mm
	Nerez, Pozink:	provedení na objednávku, více str. 21
Připojovací závit	vnitřní G1/2"	
Délky	500 mm-6 000 mm (standardně po 100 mm)	
Provozní podmínky	Teplovodní soustava:	s nuceným oběhem
	Max. provozní teplota:	120 °C
	Provozní přetlak:	1,0 MPa
	Zkušební přetlak:	1,3 MPa
Radiátor jako celek je konstruován pro teploty okolí +2 až 40 °C při relativní vlhkosti 20-70 %.		
Barevné provedení	sněhově bílá RAL 9016, kov RAL 9006; další barvy dle vzorníku RAL (příplatek)	
Možnosti atypického provedení	Připojovací závit G3/4", G3/8", G1"	
	Změna stoupání závitů ocel. pásu 10-30 mm (12-30 mm) s krokem 2 mm	
	Otevřené konce - možno použít i na samotíž TUV - vše na základě schválené tech. dokumentace zákazníkem	

TABULKA ROZMĚRŮ

RAT3-W	Rozměry [mm]												
	A	B	C	D	E	F	G	H	I	J	K	L	M
ø 32 × 2,0 × ø 92 mm	500-6000	302	32	92	10	A-130	65	16	-	208	-	-	60
ø 57 × 2,5 × ø 137 mm	500-6000	429	57	137	18	A-220	110	28	-	292	-	-	85
ø 76 × 2,5 × ø 156 mm	500-6000	488	76	156	20	A-240	120	38	-	332	-	-	95

Pozn.: ø 32 × 2,0 × ø 92 [mm] - průměr trubky × tloušťka × průměr vnitřní spirály v mm

TEPELNÉ VÝKONY

RAT3-W	TEPLOTNÍ SPÁD	DĚLKA [mm] / VÝKON Q [W]								
		500	1000	1500	2000	2500	3000	4000	5000	6000
ø 32×2,0×ø 92 mm	90/70/20 °C	539	1331	2129	2820	3511	4151	5581	7001	8420
	75/65/20 °C	425	1050	1680	2225	2770	3275	4404	5523	6643
	70/55/20 °C	344	850	1360	1801	2242	2651	3565	4471	5378
	55/45/20 °C	219	540	865	1145	1426	1686	2267	2843	3419
ø 57×2,5×ø 137 mm	90/70/20 °C	584	1483	2382	3318	4171	5133	6990	8841	10449
	75/65/20 °C	461	1170	1879	2618	3291	4050	5515	6975	8244
	70/55/20 °C	373	947	1521	2119	2664	3279	4465	5647	6674
	55/45/20 °C	237	602	967	1348	1694	2085	2839	3590	4244
ø 76×2,5×ø 156 mm	90/70/20 °C	607	1503	2399	3351	4265	5185	7066	9023	10567
	75/65/20 °C	479	1186	1893	2644	3365	4091	5575	7119	8337
	70/55/20 °C	388	960	1532	2140	2724	3312	4513	5763	6749
	55/45/20 °C	247	610	974	1361	1732	2106	2870	3665	4291

Pozn.: Teplotní exponent n=1,3

Teplotní výkon v provedení pozink je nižší o 10 %, v nerezí až o 35 %.

OBJEM A HMOTNOST

RAT3-W	Délka X [mm]	500	1000	1500	2000	2500	3000	4000	5000	6000
ø 32×2,0×ø 92 mm	Hmotnost [kg]	7,2	15,5	23,7	31,8	39,9	48	65,8	83,6	101,4
	Objem [l]	1,1	2,1	3	3,9	4,8	5,8	7,6	9,5	11,3
ø 57×2,5×ø 137 mm	Hmotnost [kg]	14,9	28,9	44,9	66,8	75,8	90,8	120,9	150,9	180,9
	Objem [l]	3,7	6,8	9,9	13	16	19,1	25,2	31,3	37,5
ø 76×2,5×ø 156 mm	Hmotnost [kg]	19,2	36,9	53,5	70,5	87,6	104,8	135,8	170,7	205,5
	Objem [l]	7,2	13,0	18,8	24,5	30,3	36	47,6	59,2	70,7

Pozn.: Hmotnost těles bez topného média

PŘÍKLAD KÓDOVÁNÍ

ZRAT3	57	137	100	W	01
Typ SPIRAL	ø trubky [mm]	ø vnitřní [mm]	délka [cm]	na zeď	kód barvy

Jak objednat viz str. 25



TECHNICKÉ INFORMACE

Materiál	Standard:	ocel. trubky s odvzdušňovacím ventilem G 3/8" $\varnothing 32 \times 2,0 \times \varnothing 92$ mm se stoupáním závitů 10 mm $\varnothing 57 \times 2,5 \times \varnothing 137$ mm se stoupáním závitů 18 mm $\varnothing 76 \times 2,5 \times \varnothing 156$ mm se stoupáním závitů 20 mm ocelové pásy tloušťky 0,8mm
	Nerez, Pozink:	provedení na objednávku, více str. 21
Připojovací závit	vnitřní G1/2"	
Délky	500 mm - 6 000 mm (standardně po 100 mm)	
Provozní podmínky	Teplovodní soustava:	s nuceným oběhem
	Max. provozní teplota:	120 °C
	Provozní přetlak:	1,0 MPa
	Zkušební přetlak:	1,3 MPa
Radiátor jako celek je konstruován pro teploty okolí +2 až 40 °C při relativní vlhkosti 20-70 %.		
Barevné provedení	sněhově bílá RAL 9016, kov RAL 9006; další barvy dle vzorníku RAL (příplatek)	
Možnosti atypického provedení	Připojovací závit G3/4", G3/8", G1"	
	Změna stoupání závitů ocel. pásu 10-30 mm (12-30 mm) s krokem 2 mm	
	Otevřené konce - možno použít i na samotíž TUV - vše na základě schválené tech. dokumentace zákazníkem	

TABULKA ROZMĚRŮ

RAO2-W	Rozměry [mm]												
	A	B	C	D	E	F	G	H	I	J	K	L	M
$\varnothing 32 \times 2,0 \times \varnothing 92$ mm	500-6000	187	32	92	10	A-160	50	85	-	95	-	-	60
$\varnothing 57 \times 2,5 \times \varnothing 137$ mm	500-6000	282	57	137	18	A-230	70	120	-	145 (175*)	-	-	85
$\varnothing 76 \times 2,5 \times \varnothing 156$ mm	500-6000	356	76	156	20	A-260	70	165	-	200 (195*)	-	-	95

Pozn.: $\varnothing 32 \times 2,0 \times \varnothing 92$ [mm] - průměr trubky \times tloušťka \times průměr vinutí spirály v mm
 * Rozměr platný pro provedení nerez

TEPELNÉ VÝKONY

RAO2-W	TEPLOTNÍ SPÁD	DÉLKA [mm] / VÝKON Q [W]								
		500	1000	1500	2000	2500	3000	4000	5000	6000
$\varnothing 32 \times 2,0 \times \varnothing 92$ mm	90/70/20 °C	361	887	1420	1882	2345	2769	3725	4672	5618
	75/65/20 °C	285	700	1120	1485	1850	2185	2939	3686	4433
	70/55/20 °C	231	567	907	1202	1498	1769	2379	2984	3589
	55/45/20 °C	147	360	577	764	952	1125	1513	1897	2282
$\varnothing 57 \times 2,5 \times \varnothing 137$ mm	90/70/20 °C	385	965	1527	2178	2769	3377	4586	5775	6848
	75/65/20 °C	304	761	1205	1718	2185	2664	3618	4556	5403
	70/55/20 °C	246	616	976	1391	1769	2157	2929	3688	4374
	55/45/20 °C	156	392	620	884	1125	1371	1862	2345	2781
$\varnothing 76 \times 2,5 \times \varnothing 156$ mm	90/70/20 °C	403	1003	1589	2235	2840	3422	4626	5846	6960
	75/65/20 °C	318	791	1254	1763	2241	2700	3650	4612	5491
	70/55/20 °C	257	640	1015	1427	1814	2186	2955	3734	4445
	55/45/20 °C	164	407	645	908	1154	1390	1879	2374	2826

Pozn.: Teplotní exponent $nn=1,3$
 Teplotní výkon v provedení pozink je nižší o 10 %, v nerezí až o 35 %.

OBJEM A HMOTNOST

RAO2-W	Délka X [mm]	500	1000	1500	2000	2500	3000	4000	5000	6000
$\varnothing 32 \times 2,0 \times \varnothing 92$ mm	Hmotnost [kg]	4,7	10,2	15,6	21,1	27,2	32,8	44,1	55,2	66,3
	Objem [l]	0,63	1,25	1,86	2,5	3,1	3,71	4,9	6,2	7,4
$\varnothing 57 \times 2,5 \times \varnothing 137$ mm	Hmotnost [kg]	9,2	19,5	29,7	40,0	49,7	59,5	80,0	100,5	120,9
	Objem [l]	2,1	4,1	6,2	8,2	10,3	12,3	16,4	20,5	24,6
$\varnothing 76 \times 2,5 \times \varnothing 156$ mm	Hmotnost [kg]	11,3	22,6	33,8	45	56,4	67,9	88,5	113,4	135
	Objem [l]	4	7,8	11,7	15,5	19,4	23,2	30,9	38,6	46,3

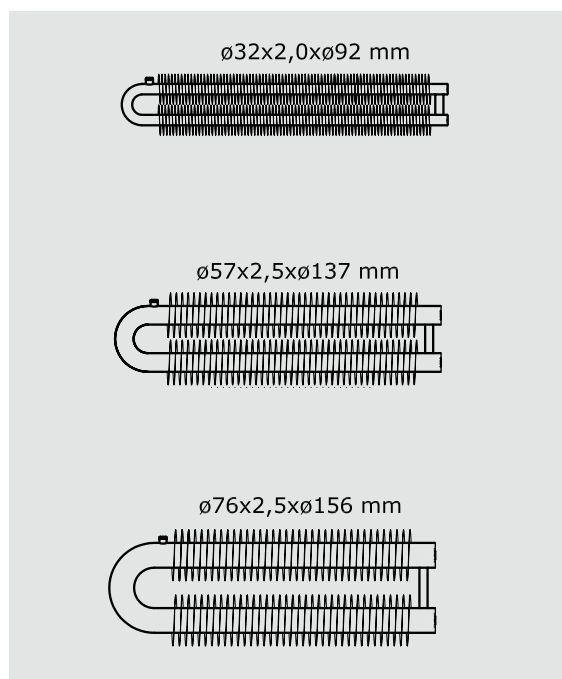
Pozn.: Hmotnost těles bez topného média

PŘÍKLAD KÓDOVÁNÍ

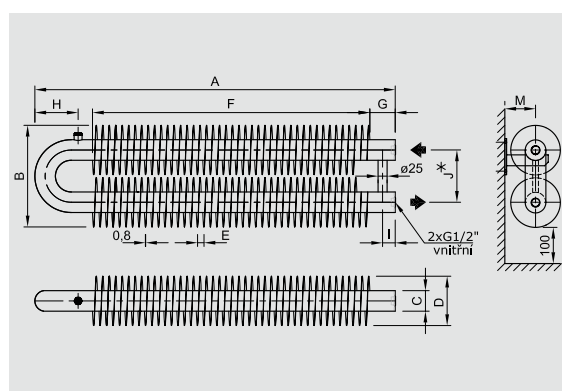
ZRAO2	57	137	100	W	01
Typ SPIRAL	\varnothing trubky [mm]	\varnothing vinutí [mm]	délka [cm]	na zeď	kód barvy

Jak objednat viz str. 25

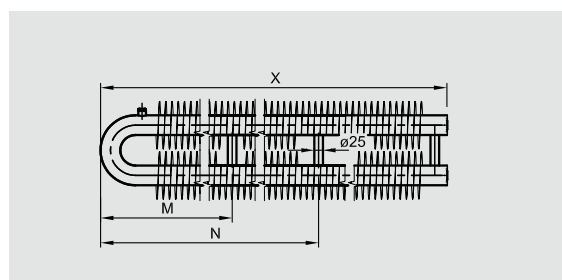
TYPOVÉ ŘADY



ROZMĚROVÝ NÁČRT



NOSNÉ PRVKY



RAO2-W ($\varnothing 32$ mm)

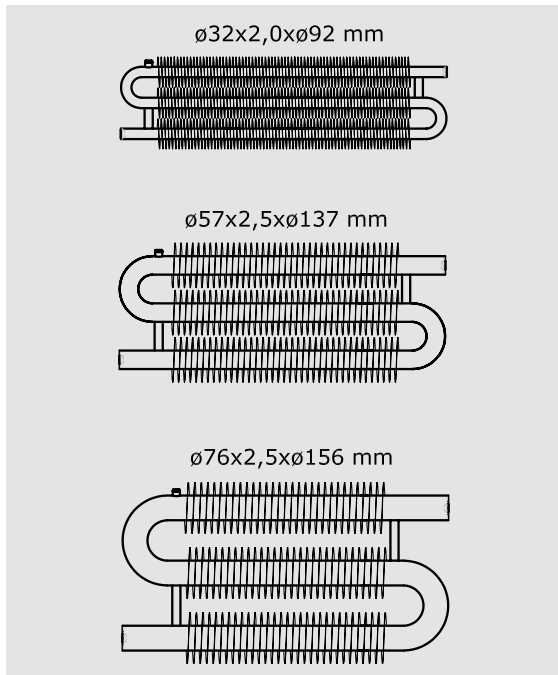
délka spirálu X [mm]	M	N	Počet konzol
500-2900	0	0	2 ks
2901-4500	X/2	0	3 ks
4501-6000	1/3 X	2/3 X	4 ks

RAO2-W ($\varnothing 57$ mm a $\varnothing 76$ mm)

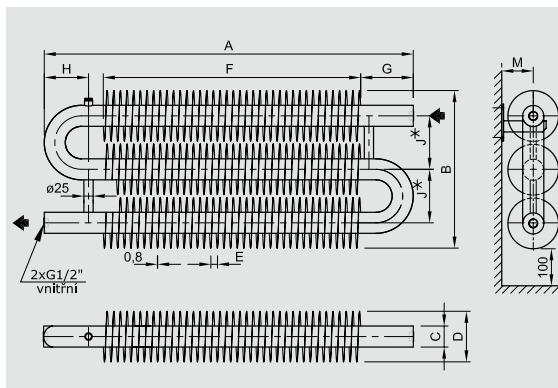
délka spirálu X [mm]	M	N	Počet konzol
500-3000	0	0	2 ks
3001-4500	X/2	0	3 ks
4501-6000	1/3 X	2/3 X	4 ks



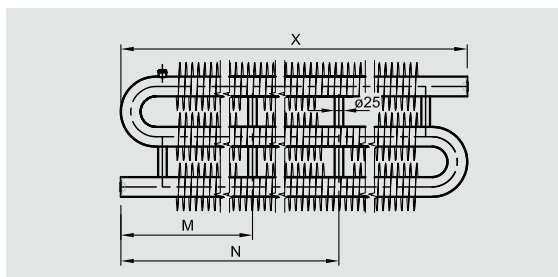
TYPOVÉ ŘADY



ROZMĚROVÝ NÁČRT



NOSNÉ PRVKY



RAO3-W (ø 32 mm)

délka spirálu X [mm]	M	N	Počet konzol
500-2900	0	0	2 ks
2901-4500	X/2	0	3 ks
4501-6000	1/3 X	2/3 X	4 ks

RAO3-W (ø 57 mm a ø 76 mm)

délka spirálu X [mm]	M	N	Počet konzol
500-3000	0	0	2 ks
3001-4500	X/2	0	3 ks
4501-6000	1/3 X	2/3 X	4 ks

TECHNICKÉ INFORMACE

Materiál	Standard:	ocel. trubky s odvzdušňovacím ventilem G 3/8" ø 32 × 2,0 × ø 92 mm se stoupáním závitů 10 mm ø 57 × 2,5 × ø 137 mm se stoupáním závitů 18 mm ø 76 × 2,5 × ø 156 mm se stoupáním závitů 20 mm ocelové pásy tloušťky 0,8mm
	Nerez, Pozink:	provedení na objednávku, více str. 21
Připojovací závit	vnitřní G1/2"	
Délky	500 mm-6 000 mm (standardně po 100 mm)	
Provozní podmínky	Teplodvňní soustava:	s nuceným oběhem
	Max. provozní teplota:	120 °C
	Provozní tlak:	1,0 MPa
	Zkušební tlak:	1,3 MPa
Radiátor jako celek je konstruován pro teploty okolí +2 až 40 °C při relativní vlhkosti 20-70 %.		
Barevné provedení	sněhově bílá RAL 9016, kov RAL 9006; další barvy dle vzorníku RAL (příplatek)	
Možnosti atypického provedení	Připojovací závit G3/4", G3/8", G1"	
	Změna stoupání závitů ocel. pásu 10-30 mm (12-30 mm) s krokem 2 mm	
	Otevřené konce - možno použít i na samotíž TUV - vše na základě schválené tech. dokumentace zákazníkem	

TABULKA ROZMĚRŮ

RAO3-W	Rozměry [mm]												
	A	B	C	D	E	F	G	H	I	J	K	L	M
ø 32 × 2,0 × ø 92 mm	500-6000	282	32	92	10	A-220	110	85	-	95	-	-	60
ø 57 × 2,5 × ø 137 mm	500-6000	427	57	137	18	A-300	150	120	-	145 (175*)	-	-	85
ø 76 × 2,5 × ø 156 mm	500-6000	556	76	156	20	A-380	190	165	-	200 (195*)	-	-	95

Pozn.: ø 32 × 2,0 × ø 92 [mm] - průměr trubky × tloušťka × průměr vinutí spirály v mm

* Rozměr platný pro provedení nerez

TEPELNÉ VÝKONY

RAO3-W	TEPLOTNÍ SPÁD	DÉLKA [mm] / VÝKON Q [W]								
		500	1000	1500	2000	2500	3000	4000	5000	6000
ø 32×2,0×ø 92 mm	90/70/20 °C	539	1331	2129	2820	3511	4151	5581	7001	8420
	75/65/20 °C	425	1050	1680	2225	2770	3275	4404	5523	6643
	70/55/20 °C	344	850	1360	1801	2242	2651	3565	4471	5378
	55/45/20 °C	219	540	865	1145	1426	1686	2267	2843	3419
ø 57×2,5×ø 137 mm	90/70/20 °C	584	1483	2382	3318	4171	5133	6990	8841	10449
	75/65/20 °C	461	1170	1879	2618	3291	4050	5515	6975	8244
	70/55/20 °C	373	947	1521	2119	2664	3279	4465	5647	6674
	55/45/20 °C	237	602	967	1348	1694	2085	2839	3590	4244
ø 76×2,5×ø 156 mm	90/70/20 °C	607	1503	2399	3351	4265	5185	7066	9023	10567
	75/65/20 °C	479	1186	1893	2644	3365	4091	5575	7119	8337
	70/55/20 °C	388	960	1532	2140	2724	3312	4513	5763	6749
	55/45/20 °C	247	610	974	1361	1732	2106	2870	3665	4291

Pozn.: Teplotní exponent n=1,3

Teplotní výkon v provedení pozink je nižší o 10 %, v nerezí až o 35 %.

OBJEM A HMOTNOST

RAO3-W	Délka X [mm]	500	1000	1500	2000	2500	3000	4000	5000	6000
ø 32×2,0×ø 92 mm	Hmotnost [kg]	7	15,2	23,4	31,5	39,6	47,7	65,5	83,3	101,1
	Objem [l]	1,0	1,9	2,8	3,8	4,7	5,6	7,5	9,3	11,2
ø 57×2,5×ø 137 mm	Hmotnost [kg]	14,0	28,0	44,0	60,0	75,0	90,0	120,0	150,0	180,0
	Objem [l]	3,4	6,4	9,5	12,6	15,6	18,7	24,8	31,0	37,1
ø 76×2,5×ø 156 mm	Hmotnost [kg]	17,1	32,6	49,6	66,5	83,8	100,1	130,0	167	197,6
	Objem [l]	6,6	12,4	18,1	23,9	29,7	35,5	47,0	58,6	70,1

Pozn.: Hmotnost těles bez topného média

PŘÍKLAD KÓDOVÁNÍ

ZRAO3	57	137	100	W	01
Typ SPIRAL	ø trubky [mm]	ø vinutí [mm]	délka [cm]	na zeď	kód barvy

Jak objednat viz str. 25



TECHNICKÉ INFORMACE

Materiál	Standard:	ocel. trubky s odvzdušňovacím ventilem G 3/8" $\varnothing 32 \times 2,0 \times \varnothing 92$ mm se stoupáním závitů 10 mm $\varnothing 57 \times 2,5 \times \varnothing 137$ mm se stoupáním závitů 18 mm $\varnothing 76 \times 2,5 \times \varnothing 156$ mm se stoupáním závitů 20 mm ocelové pásy tloušťky 0,8mm
	Nerez, Pozink:	provedení na objednávku, více str. 21
Připojovací závit	vnitřní G1/2"	
Délky	500 mm – 6 000 mm (standardně po 100 mm)	
Provozní podmínky	Teplotní soustava:	s nuceným oběhem
	Max. provozní teplota:	120 °C
	Provozní přetlak:	1,0 MPa
	Zkušební přetlak:	1,3 MPa
Radiátor jako celek je konstruován pro teploty okolí +2 až 40 °C při relativní vlhkosti 20–70 %.		
Barevné provedení	sněhově bílá RAL 9016, kov RAL 9006; další barvy dle vzorníku RAL (příplatek)	
Možnosti atypického provedení	Připojovací závit G3/4", G3/8", G1"	
	Změna stoupání závitů ocel. pásu 10–30 mm (12–30 mm) s krokem 2 mm	
	Otevřené konce – možno použít i na samotíž TUV – vše na základě schválené tech. dokumentace zákazníkem	

TABULKA ROZMĚRŮ

RA1-S	Rozměry [mm]												
	A	B	C	D	E	F	G	H	I	J	K	L	M
$\varnothing 32 \times 2,0 \times \varnothing 92$ mm	500–6000	192	32	92	10	A-130	65	16	146	-	76	56	≥ 60
$\varnothing 57 \times 2,5 \times \varnothing 137$ mm	500–6000	237	57	137	18	A-220	110	28	169	-	130	110	≥ 85
$\varnothing 76 \times 2,5 \times \varnothing 156$ mm	500–6000	256	76	156	20	A-240	120	38	178	-	130	110	≥ 95

Pozn.: $\varnothing 32 \times 2,0 \times \varnothing 92$ [mm] – průměr trubky \times tloušťka \times průměr vnitřní spirály v mm

TEPELNÉ VÝKONY

RA1-S	TEPLOTNÍ SPÁD	DÉLKA [mm] / VÝKON Q [W]								
		500	1000	1500	2000	2500	3000	4000	5000	6000
$\varnothing 32 \times 2,0 \times \varnothing 92$ mm	90/70/20 °C	203	501	799	1058	1318	1578	2095	2628	3161
	75/65/20 °C	160	395	630	835	1040	1245	1653	2073	2494
	70/55/20 °C	130	320	510	676	842	1008	1338	1679	2019
	55/45/20 °C	82	203	324	430	535	641	851	1067	1284
$\varnothing 57 \times 2,5 \times \varnothing 137$ mm	90/70/20 °C	266	559	911	1240	1568	1919	2612	3292	3906
	75/65/20 °C	210	441	719	978	1237	1514	2061	2597	3082
	70/55/20 °C	170	357	582	792	1001	1226	1668	2102	2495
	55/45/20 °C	108	227	370	503	637	779	1061	1337	1586
$\varnothing 76 \times 2,5 \times \varnothing 156$ mm	90/70/20 °C	294	587	939	1260	1636	2046	2721	3366	3991
	75/65/20 °C	232	463	741	994	1291	1614	2147	2656	3149
	70/55/20 °C	188	375	600	805	1045	1307	1738	2150	2549
	55/45/20 °C	119	238	381	512	665	831	1105	1367	1621

Pozn.: Teplotní exponent $n=1,3$

Teplotní výkon v provedení pozink je nižší o 10 %, v nerezí až o 35 %.

OBJEM A HMOTNOST

RA1-S	Délka X [mm]	500	1000	1500	2000	2500	3000	4000	5000	6000
$\varnothing 32 \times 2,0 \times \varnothing 92$ mm	Hmotnost [kg]	2,4	5,1	7,9	10,6	13,3	16	18,7	21,4	24,1
	Objem [l]	0,5	0,8	1,1	1,5	1,8	2,1	2,7	3,3	3,9
$\varnothing 57 \times 2,5 \times \varnothing 137$ mm	Hmotnost [kg]	4,8	9,3	13,9	18,4	22,9	27,4	31,9	40,9	49,8
	Objem [l]	1,7	2,7	3,7	4,7	5,8	6,8	8,8	10,9	12,9
$\varnothing 76 \times 2,5 \times \varnothing 156$ mm	Hmotnost [kg]	5,6	10,9	16,3	21,7	27,1	32,5	37,9	46,9	57,1
	Objem [l]	3,1	5,0	7	8,9	10,8	12,7	16,6	20,4	24,3

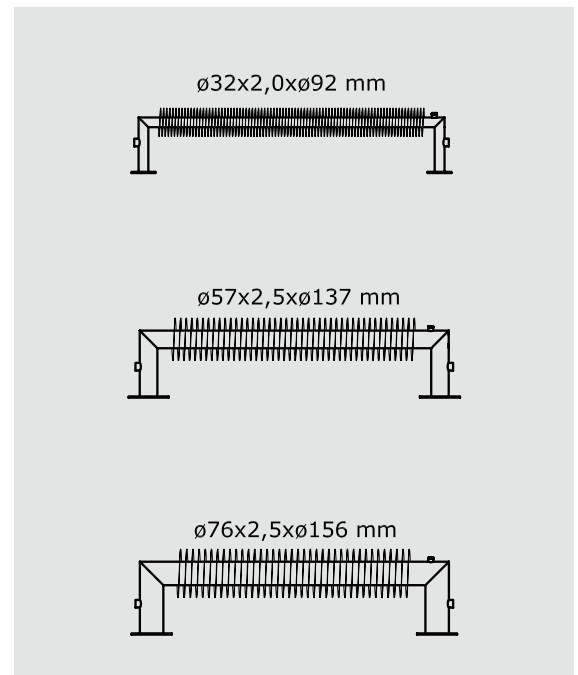
Pozn.: Hmotnost těles bez topného média

PŘÍKLAD KÓDOVÁNÍ

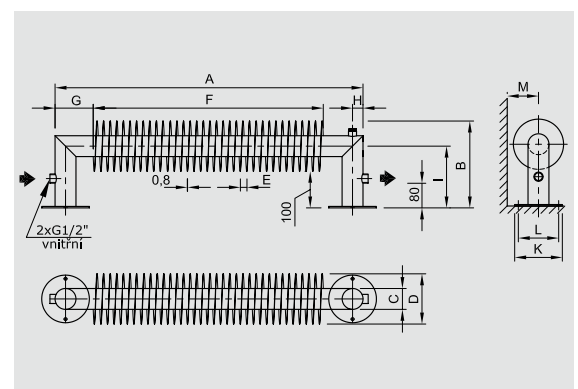
ZRA-1	57	137	100	S	01
Typ SPIRAL	\varnothing trubky [mm]	\varnothing vnitřní [mm]	délka [cm]	samostojný	kód barvy

Jak objednat viz str. 25

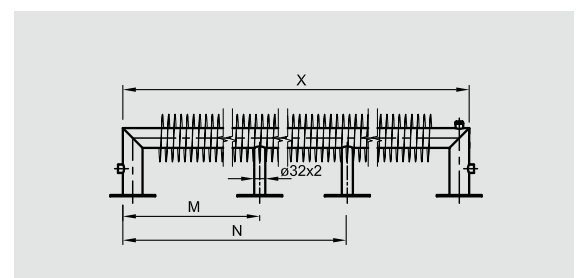
TYPOVÉ ŘADY



ROZMĚROVÝ NÁČRT



NOSNÉ PRVKY



RA1-S ($\varnothing 32$ mm)

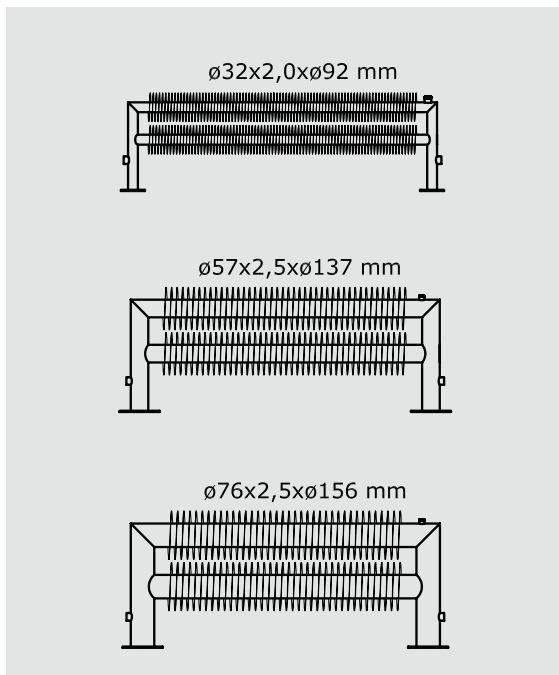
délka spirálu X [mm]	M	N	Počet noh
500–2900	0	0	2 ks
2901–4500	X/2	0	3 ks
4501–6000	1/3 X	2/3 X	4 ks

RA1-S ($\varnothing 57$ mm a $\varnothing 76$ mm)

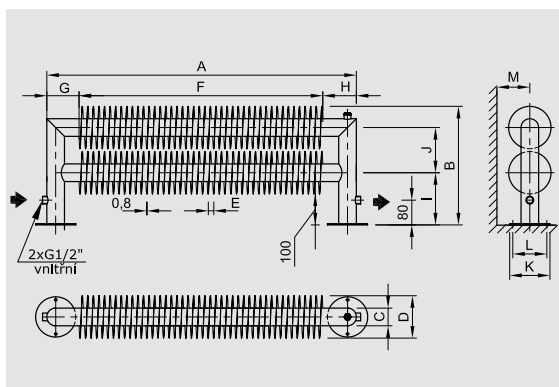
délka spirálu X [mm]	M	N	Počet noh
500–3000	0	0	2 ks
3001–4500	X/2	0	3 ks
4501–6000	1/3 X	2/3 X	4 ks



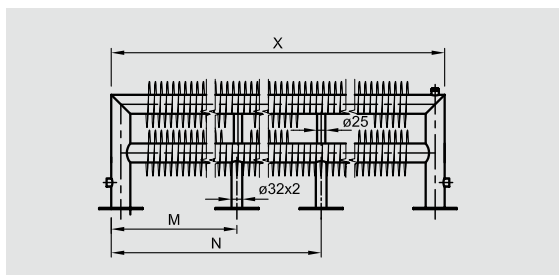
TYPOVÉ ŘADY



ROZMĚROVÝ NÁČRT



NOSNÉ PRVKY



RAT2-S (ø 32 mm)

délka spirálu X [mm]	M	N	Počet noh
500-2900	0	0	2 ks
2901-4500	X/2	0	3 ks
4501-6000	1/3 X	2/3 X	4 ks

RAT2-S (ø 57 mm a ø 76 mm)

délka spirálu X [mm]	M	N	Počet noh
500-3000	0	0	2 ks
3001-4500	X/2	0	3 ks
4501-6000	1/3 X	2/3 X	4 ks

TECHNICKÉ INFORMACE

Materiál	Standard:	ocel. trubky s odvzdušňovacím ventilem G 3/8" ø 32 × 2,0 × ø 92 mm se stoupáním závitů 10 mm ø 57 × 2,5 × ø 137 mm se stoupáním závitů 18 mm ø 76 × 2,5 × ø 156 mm se stoupáním závitů 20 mm ocelové pásy tloušťky 0,8mm
	Nerez, Pozink:	provedení na objednávku, více str. 21
Připojovací závit	vnitřní G1/2"	
Délky	500 mm-6 000 mm (standardně po 100 mm)	
Provozní podmínky	Teplodvň soustava:	s nuceným oběhem
	Max. provozní teplota:	120 °C
	Provozní přetlak:	1,0 MPa
	Zkušební přetlak:	1,3 MPa
Radiátor jako celek je konstruován pro teploty okolí +2 až 40 °C při relativní vlhkosti 20-70 %.		
Barevné provedení	sněhově bílá RAL 9016, kov RAL 9006; další barvy dle vzorníku RAL (příplatek)	
Možnosti atypického provedení	Připojovací závit G3/4", G3/8", G1"	
	Změna stoupání závitů ocel. pásu 10-30 mm (12-30 mm) s krokem 2 mm	
	Otevřené konce - možno použít i na samotíž TUV - vše na základě schválené tech. dokumentace zákazníkem	

TABULKA ROZMĚRŮ

RAT2 - S	Rozměry [mm]												
	A	B	C	D	E	F	G	H	I	J	K	L	M
ø 32 × 2,0 × ø 92 mm	500-6000	297	32	92	10	A-130	65	16	146	105	76	56	≥60
ø 57 × 2,5 × ø 137 mm	500-6000	383	57	137	18	A-220	110	28	169	146	130	110	≥85
ø 76 × 2,5 × ø 156 mm	500-6000	422	76	156	20	A-240	120	38	178	166	130	110	≥95

Pozn.: ø 32 × 2,0 × ø 92 [mm] - průměr trubky × tloušťka × průměr vnitřní spirály v mm

TEPELNÉ VÝKONY

RAT2-S	TEPLOTNÍ SPÁD	DÉLKA [mm] / VÝKON Q [W]								
		500	1000	1500	2000	2500	3000	4000	5000	6000
ø 32×2,0×ø 92 mm	90/70/20 °C	361	887	1420	1882	2345	2769	3725	4672	5618
	75/65/20 °C	285	700	1120	1485	1850	2185	2939	3686	4433
	70/55/20 °C	231	567	907	1202	1498	1769	2379	2984	3589
	55/45/20 °C	147	360	577	764	952	1125	1513	1897	2282
ø 57×2,5×ø 137 mm	90/70/20 °C	385	965	1527	2178	2769	3377	4586	5775	6848
	75/65/20 °C	304	761	1205	1718	2185	2664	3618	4556	5403
	70/55/20 °C	246	616	976	1391	1769	2157	2929	3688	4374
	55/45/20 °C	156	392	620	884	1125	1371	1862	2345	2781
ø 76×2,5×ø 156 mm	90/70/20 °C	403	1003	1589	2235	2840	3422	4626	5846	6960
	75/65/20 °C	318	791	1254	1763	2241	2700	3650	4612	5491
	70/55/20 °C	257	640	1015	1427	1814	2186	2955	3734	4445
	55/45/20 °C	164	407	645	908	1154	1390	1879	2374	2826

Pozn.: Teplotní exponent n=1,3

Teplotní výkon v provedení pozink je nižší o 10 %, v nerezí až o 35 %.

OBJEM A HMOTNOST

RAT2-S	Délka X [mm]	500	1000	1500	2000	2500	3000	4000	5000	6000
ø 32×2,0×ø 92 mm	Hmotnost [kg]	5	10,6	16	21,4	27,0	32,6	43,8	55	66,2
	Objem [l]	0,9	1,5	2,1	2,8	3,4	4	5,2	6,5	7,7
ø 57×2,5×ø 137 mm	Hmotnost [kg]	9,7	20,0	30,1	40,5	50,2	60,0	80,5	101,1	121,4
	Objem [l]	3	5,1	7,1	9,1	11,2	13,2	17,3	21,4	25,5
ø 76×2,5×ø 156 mm	Hmotnost [kg]	11,7	23,1	34,5	45,8	57,1	68,4	91,0	113,6	136,2
	Objem [l]	5,9	9,8	13,6	17,5	21,3	25,2	32,9	40,6	48,3

Pozn.: Hmotnost těles bez topného média

PŘÍKLAD KÓDOVÁNÍ

ZRAT2	57	137	100	S	01
Typ SPIRAL	ø trubky [mm]	ø vnitřní [mm]	délka [cm]	samostojný	kód barvy

Jak objednat viz str. 25



TECHNICKÉ INFORMACE

Materiál	Standard:	ocel. trubky s odvzdušňovacím ventilem G 3/8" $\varnothing 32 \times 2,0 \times \varnothing 92$ mm se stoupáním závitů 10 mm $\varnothing 57 \times 2,5 \times \varnothing 137$ mm se stoupáním závitů 18 mm $\varnothing 76 \times 2,5 \times \varnothing 156$ mm se stoupáním závitů 20 mm ocelové pásy tloušťky 0,8mm
	Nerez, Pozink:	provedení na objednávku, více str. 21
Připojovací závit	vnitřní G1/2"	
Délky	500 mm – 6 000 mm (standardně po 100 mm)	
Provozní podmínky	Teplovodní soustava:	s nuceným oběhem
	Max. provozní teplota:	120 °C
	Provozní přetlak:	1,0 MPa
	Zkušební přetlak:	1,3 MPa
Radiátor jako celek je konstruován pro teploty okolí +2 až 40 °C při relativní vlhkosti 20–70 %.		
Barevné provedení	sněhově bílá RAL 9016, kov RAL 9006; další barvy dle vzorníku RAL (příplatek)	
Možnosti atypického provedení	Připojovací závit G3/4", G3/8", G1"	
	Změna stoupání závitů ocel. pásu 10–30 mm (12–30 mm) s krokem 2 mm	
	Otevřené konce – možno použít i na samotíž TUV – vše na základě schválené tech. dokumentace zákazníkem	

TABULKA ROZMĚRŮ

RAT3-S	Rozměry [mm]												
	A	B	C	D	E	F	G	H	I	J	K	L	M
$\varnothing 32 \times 2,0 \times \varnothing 92$ mm	500–6000	396	32	92	10	A-130	65	16	146	105	76	56	≥60
$\varnothing 57 \times 2,5 \times \varnothing 137$ mm	500–6000	529	57	137	18	A-220	110	28	169	146	130	110	≥85
$\varnothing 76 \times 2,5 \times \varnothing 156$ mm	500–6000	588	76	156	20	A-240	120	38	178	166	130	110	≥95

Pozn.: $\varnothing 32 \times 2,0 \times \varnothing 92$ [mm] – průměr trubky × tloušťka × průměr vnitřní spirály v mm

TEPELNÉ VÝKONY

RAT3-S	TEPLOTNÍ SPÁD	DÉLKA [mm] / VÝKON Q [W]								
		500	1000	1500	2000	2500	3000	4000	5000	6000
$\varnothing 32 \times 2,0 \times \varnothing 92$ mm	90/70/20 °C	539	1331	2129	2820	3511	4151	5581	7001	8420
	75/65/20 °C	425	1050	1680	2225	2770	3275	4404	5523	6643
	70/55/20 °C	344	850	1360	1801	2242	2651	3565	4471	5378
	55/45/20 °C	219	540	865	1145	1426	1686	2267	2843	3419
$\varnothing 57 \times 2,5 \times \varnothing 137$ mm	90/70/20 °C	584	1483	2382	3318	4171	5133	6990	8841	10449
	75/65/20 °C	461	1170	1879	2618	3291	4050	5515	6975	8244
	70/55/20 °C	373	947	1521	2119	2664	3279	4465	5647	6674
	55/45/20 °C	237	602	967	1348	1694	2085	2839	3590	4244
$\varnothing 76 \times 2,5 \times \varnothing 156$ mm	90/70/20 °C	607	1503	2399	3351	4265	5185	7066	9023	10567
	75/65/20 °C	479	1186	1893	2644	3365	4091	5575	7119	8337
	70/55/20 °C	388	960	1532	2140	2724	3312	4513	5763	6749
	55/45/20 °C	247	610	974	1361	1732	2106	2870	3665	4291

Pozn.: Teplotní exponent n=1,3
 Tepelný výkon v provedení pozink je nižší o 10 %, v nerezí až o 35 %.

OBJEM A HMOTNOST

RAT3-S	Délka X [mm]	500	1000	1500	2000	2500	3000	4000	5000	6000
$\varnothing 32 \times 2,0 \times \varnothing 92$ mm	Hmotnost [kg]	7,3	15,6	23,8	31,9	40,0	48,1	65,9	83,7	101,5
	Objem [l]	1,3	2,2	3,2	4,0	5,0	5,9	7,8	9,6	11,5
$\varnothing 57 \times 2,5 \times \varnothing 137$ mm	Hmotnost [kg]	15,0	29,0	45,0	67,0	76,0	91,0	121,0	151,0	181,0
	Objem [l]	4,3	7,4	10,5	13,5	16,6	19,7	25,8	31,9	38,0
$\varnothing 76 \times 2,5 \times \varnothing 156$ mm	Hmotnost [kg]	19,4	36,8	53,7	70,7	87,8	105,0	136,0	170,9	205,7
	Objem [l]	8,3	14,0	19,8	25,6	31,4	37,2	48,7	60,3	71,8

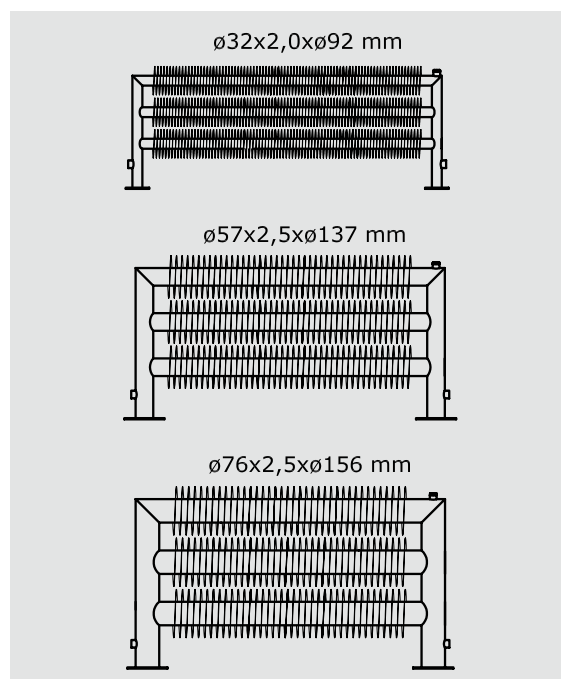
Pozn.: Hmotnost těles bez topného média

PŘÍKLAD KÓDOVÁNÍ

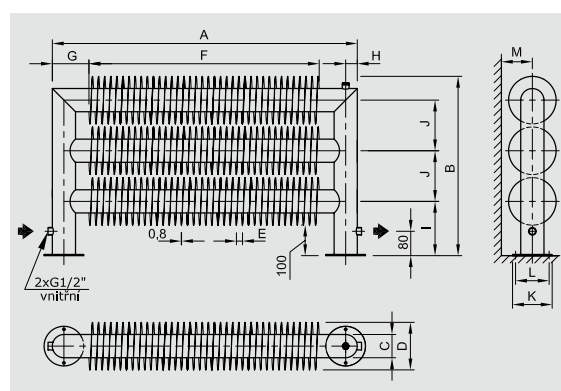
ZRAT3	57	137	100	S	01
Typ SPIRAL	\varnothing trubky [mm]	\varnothing vnitřní [mm]	délka [cm]	samostojný	kód barvy

Jak objednat viz str. 25

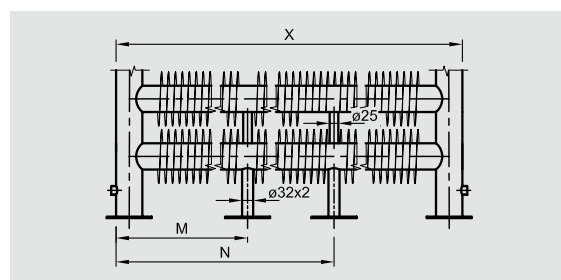
TYPOVÉ ŘADY



ROZMĚROVÝ NÁČRT



NOSNÉ PRVKY



RAT3-S ($\varnothing 32$ mm)

délka spirálu X [mm]	M	N	Počet noh
500–2900	0	0	2 ks
2901–4500	X/2	0	3 ks
4501–6000	1/3 X	2/3 X	4 ks

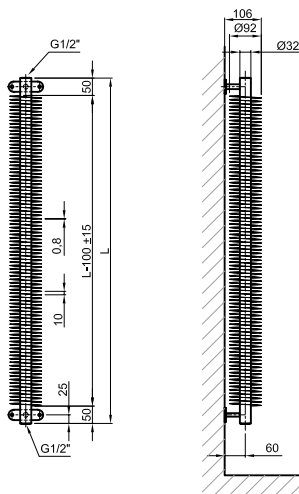
RAT3-S ($\varnothing 57$ mm a $\varnothing 76$ mm)

délka spirálu X [mm]	M	N	Počet noh
500–3000	0	0	2 ks
3001–4500	X/2	0	3 ks
4501–6000	1/3 X	2/3 X	4 ks

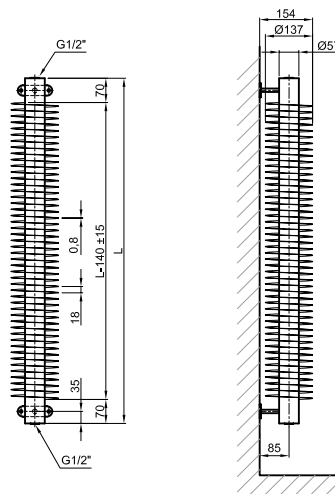
Radiátory Spirál je možné objednat pro instalaci na stěnu ve vertikální poloze, typy RA, RAT, RAO

- délka L = 500-2 500 mm
- výkon lakované verze = výkon horizontálního Spirálu -30 %
- výkon nerezové verze = výkon horizontálního Spirálu -55 %

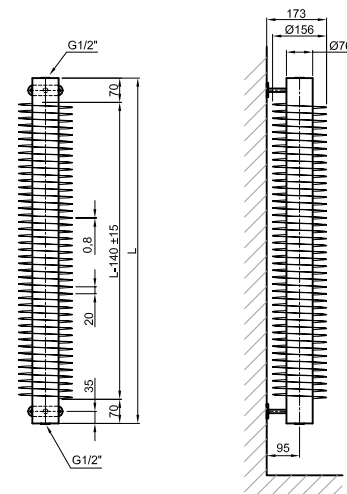
RA1



RA1 32×2×92 VERTIKAL

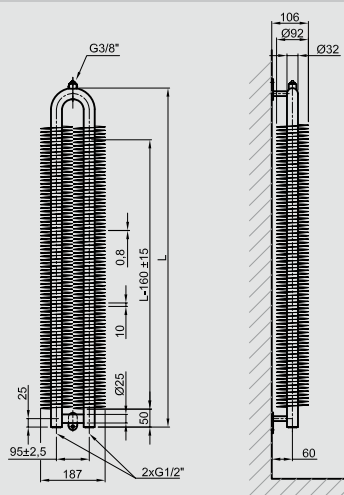


RA1 57×2,5×137 VERTIKAL

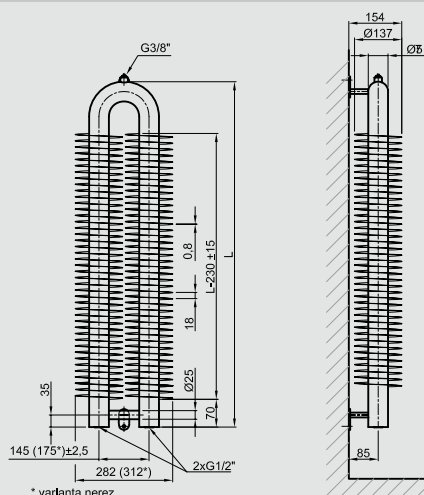


RA1 76×2,5×156 VERTIKAL

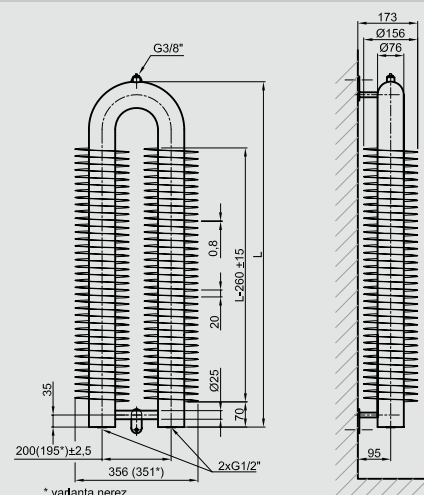
RA02



RA02 32×2×92 VERTIKAL

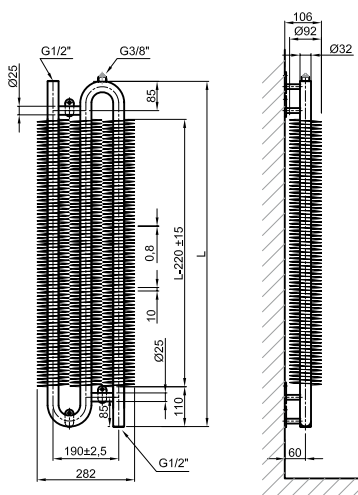


RA02 57×2,5×137 VERTIKAL

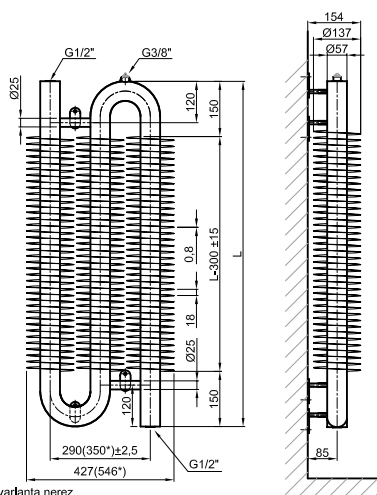


RA02 76×2,5×156 VERTIKAL

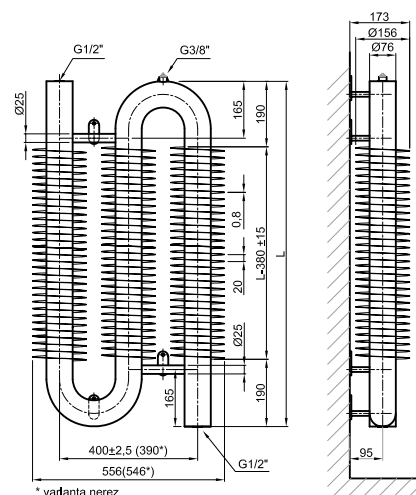
RA03 PRAVÉ



RA03 32×2×92 VERTIKAL PRAVÝ



RA03 57×2,5×137 VERTIKAL PRAVÝ



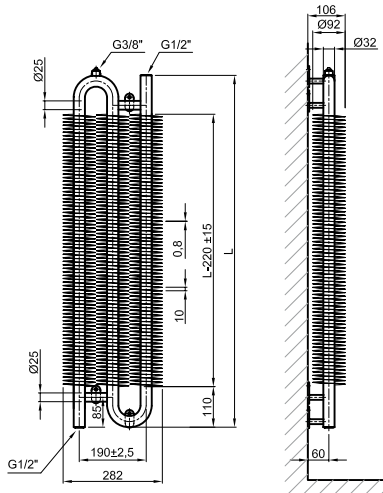
RA03 76×2,5×156 VERTIKAL PRAVÝ



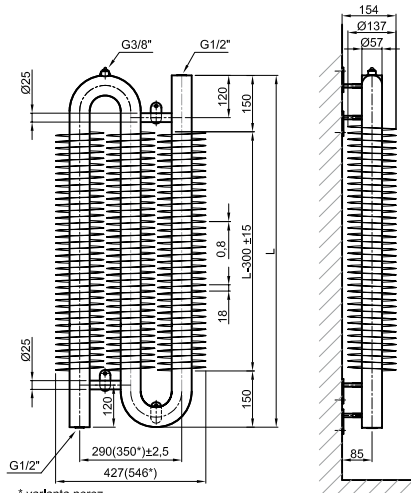
Radiátory Spiral je možné objednat pro instalaci na stěnu ve vertikální poloze, typy RA, RAT, RAO

- délka L = 500-2 500 mm
- výkon lakované verze = výkon horizontálního Spiralu -30 %
- výkon nerezové verze = výkon horizontálního Spiralu -55 %

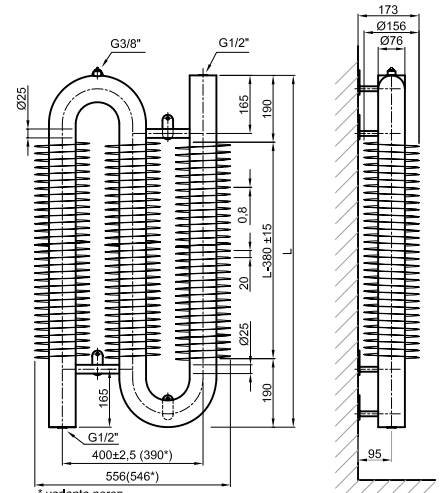
RAO3 LEVÉ



RAO3 32×2×92 VERTIKAL LEVÝ

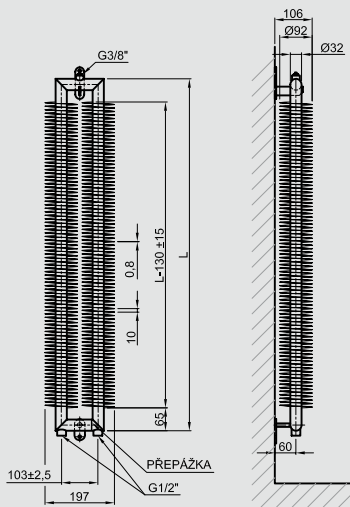


RAO3 57×2,5×137 VERTIKAL LEVÝ

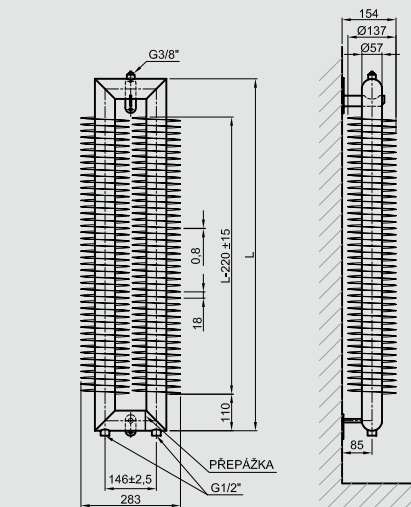


RAO3 76×2,5×156 VERTIKAL LEVÝ

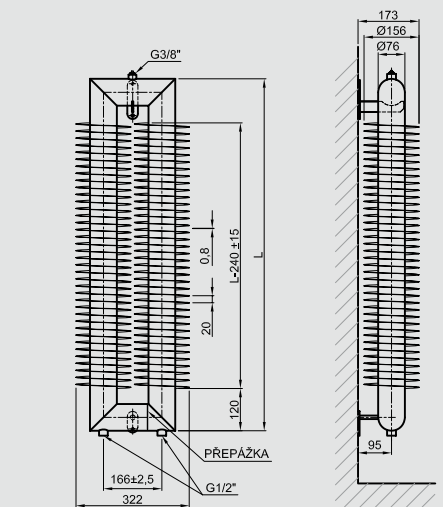
RAT2



RAT2 32×2×92 VERTIKAL

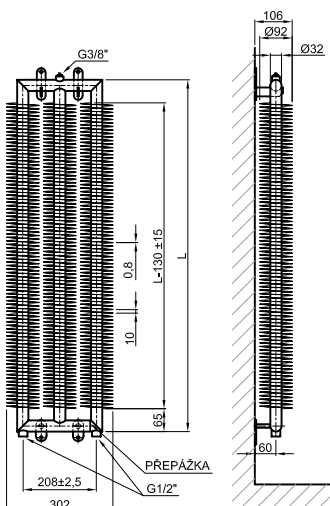


RAT2 57×2,5×137 VERTIKAL

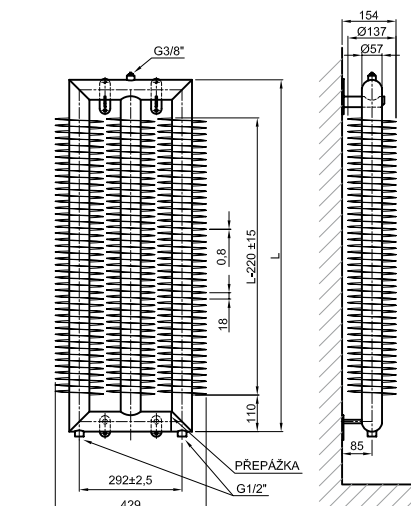


RAT2 76×2,5×156 VERTIKAL

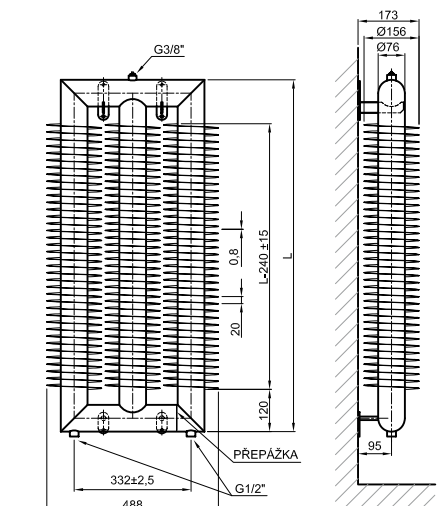
RAT3



RAT3 32×2×92 VERTIKAL PRAVÝ



RAT3 57×2,5×137 VERTIKAL



RAT3 76×2,5×156 VERTIKAL

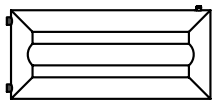


Další možností radiátorů SPIRAL je provedení bez navinutého žebrování – hladké trubky. Dodáváme ve variantách na zem, na zeď a samostojné, stejně jako standardní modely. Výkon radiátorů z hladkých trubek uvažujte 20–25 % standardního žebrového radiátoru.

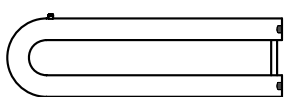
PŘÍKLADY REALIZACÍ:

VARIANTA NA ZEĎ

HRAT3

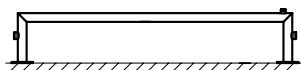


HRAO2



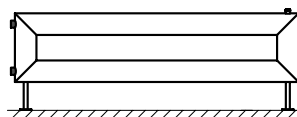
SAMOSTOJNÁ VARIANTA

HRA 1

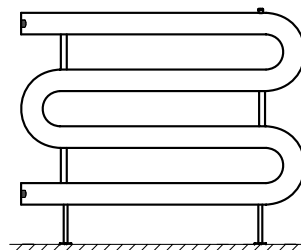


VARIANTA NA ZEM

HRAT2



HRAO4



PŘÍKLAD KÓDOVÁNÍ

HRAT2	57	-	100	F	01
Typ SPIRAL	Ø trubky [mm]	Ø vinutí [mm]	délka [cm]	na zem	kód barvy

Atypická řešení dodáváme pouze na základě předložené výkresové dokumentace, pro upřesnění technických a výkonových parametrů prosím kontaktujte obchodní oddělení společnosti ISAN Radiátory s.r.o.
Jak objednat viz str. 25



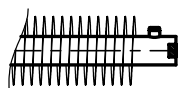
MOŽNOST PŘIHOJENÍ RADIÁTORŮ SPIRAL



STANDARDNÍ ZPŮSOBY PŘIHOJENÍ RADIÁTORŮ SPIRAL

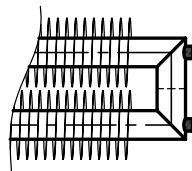
Standardní připojení S1, S2, S3 bez příplatku k ceně tělesa.

S1



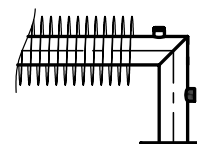
Standardní připojení pro radiátory typu RA1 a RAO.

S2



Standardní připojení pro radiátory typu RAT.

S3

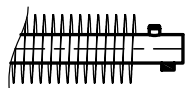


Standardní připojení pro typy RA1 a RAT v samostojné variantě.

ATYPICKÉ ZPŮSOBY PŘIHOJENÍ RADIÁTORŮ SPIRAL – (PŘÍPLATEK ZA ZMĚNU PŘIHOJENÍ)

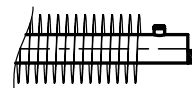
Atypické způsoby připojení lze po konzultaci s obchodním oddělením kombinovat se změnou připojovacích závitů (G 3/8", G1/2", G3/4", G1").

A1



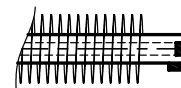
Atypické připojení pro radiátory typu RA1, RAT a RAO.

A2



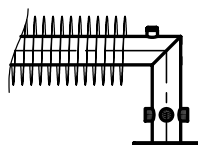
Atypické připojení pro typy RA1 a RAO o průměrech 57 a 76 mm.

A3



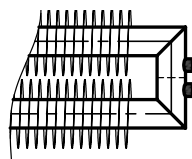
Atypické připojení pro typ RA1 o průměrech 57 a 76 mm.

A4



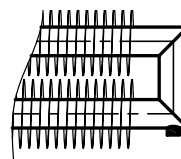
Atypické připojení pro typy RA1 a RAT v samostojné variantě. Posun připojení vždy pouze o úhel 90°.

A5



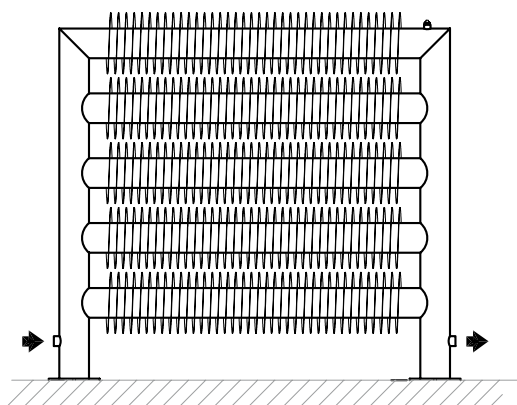
Atypické připojení pro radiátory typu RAT. Min. rozteč připojení 50 mm.

A6

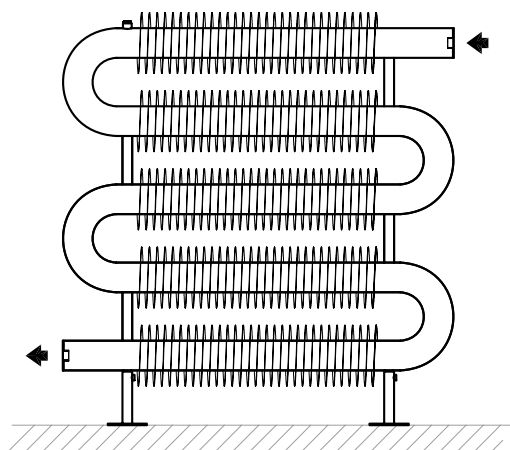


Atypické připojení pro radiátory typu RAT.

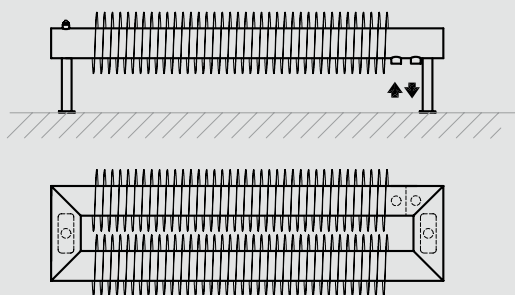
V případě zájmu o nestandardní připojení, prosím kontaktujte obchodní oddělení společnosti ISAN Radiátory s.r.o. pro upřesnění technických parametrů. Není-li uvedeno jinak, platí možnosti atypického způsobu připojení pro všechny vyráběné průměry 32, 57 a 76 mm.



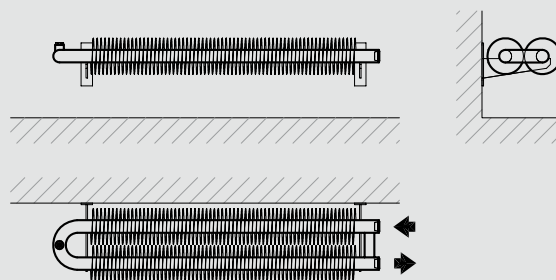
RAT5 76/156 SAMOSTOJNÁ



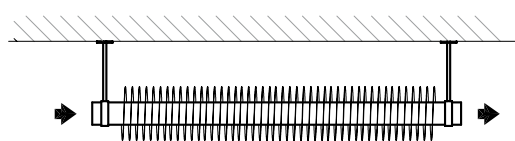
RAO5 76/156 NA ZEM



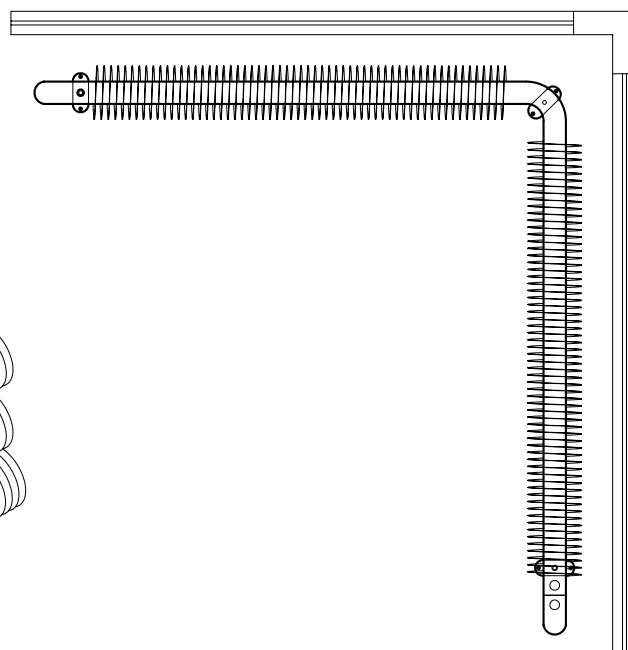
RAT2 76/156 NA ZEM NALEŽATO



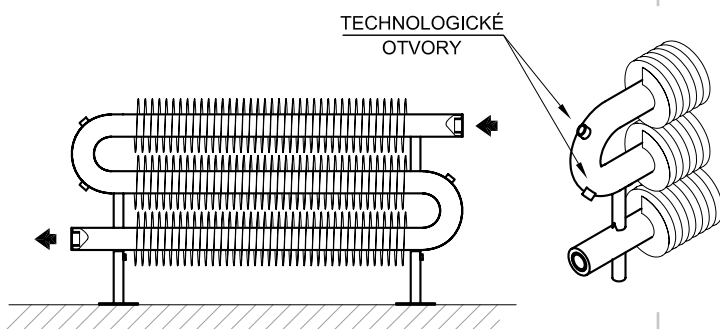
RAO2 32/92 NA ZEĎ NALEŽATO



RA1 57/137 POD STROPEM



RAO2 57/137 NA ZEM ROHOVÝ



RAO3 57/137 NA ZEM - POZINK

DESIGNOVÉ PRVKY MODERNÍCH INTERIÉRŮ

Nerezové radiátory jsou navrhovány do moderních interiérů, do prostorů s požadavky na odolnost vůči okolnímu prostředí a životnost.

Jsou nepřehlédnutelnou součástí místnosti, masivní kovové těleso s jemně tryskaným povrchem a viditelnými svary.

VLHKÉ PROSTŘEDÍ

Nerezové Spiraly jsou vhodné do prostor se zvýšenou vlhkostí a v prostředí, kde přichází radiátor do kontaktu s vodou a párou. Materiál je voděodolný, dlouhodobě si udržuje užité vlastnosti i vzhled.

Není vhodný do agresivních prostředí se zvýšeným podílem chloru, slané vody apod.

ODOLNOST

Vynikající mechanické vlastnosti nerezové oceli jsou předpokladem odolnosti proti otěru, poškrábání a mechanickému poškození. Použitý nerezový materiál je současně ochranou proti korozi. Pokud jsou dodrženy podmínky pro provoz tělesa, životnost je takřka neomezená.

MATERIÁL

Těleso radiátoru je vyrobeno z nerezové oceli ČSN 17240 (DIN 1,4301, AISI 304). Povrch tělesa je jemně tryskaný.

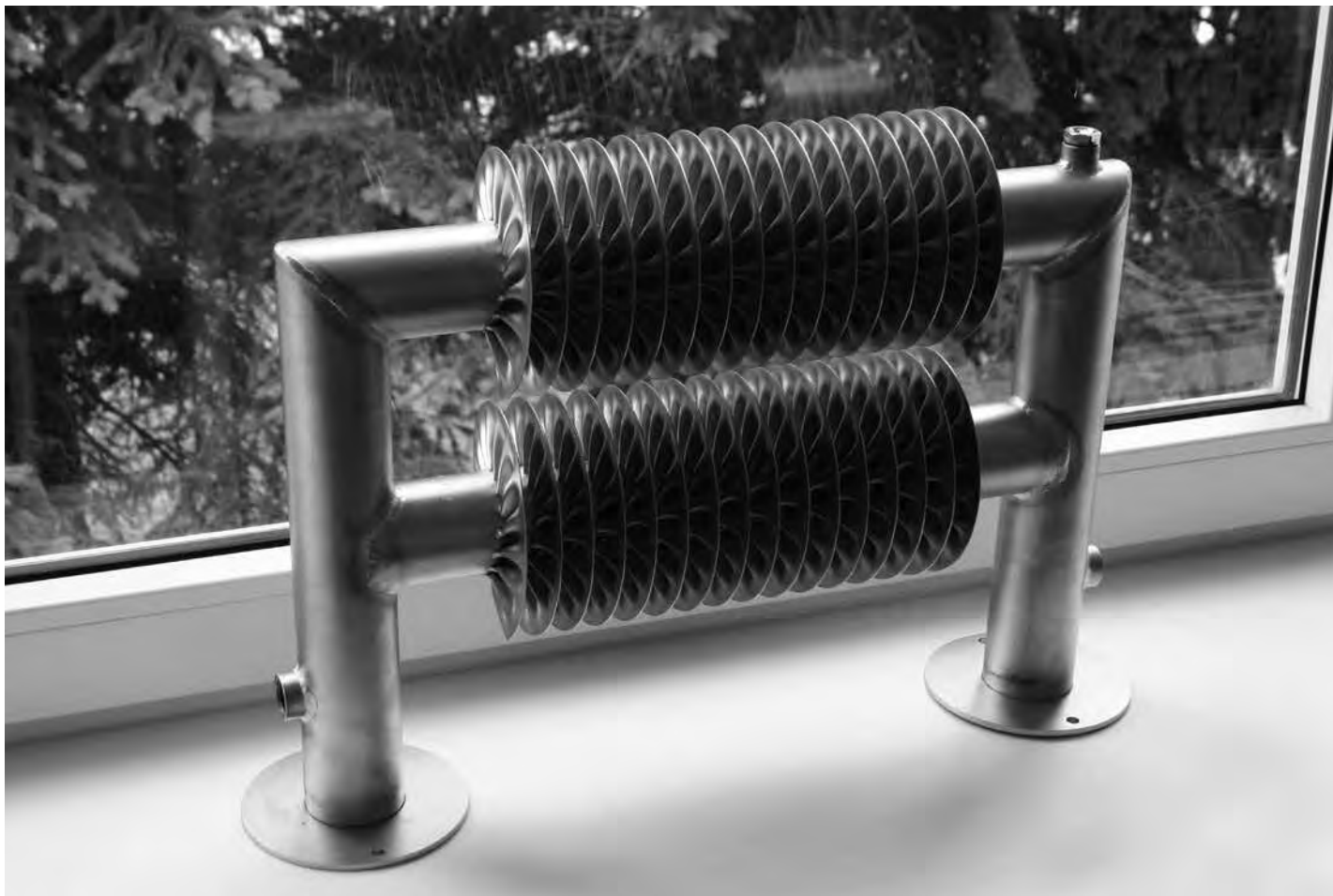
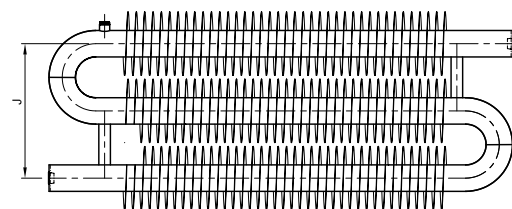
VÝKON

Výkon nerezových radiátorů Spirál uvažujte o 35% nižší než u standardních lakovaných ocelových těles.

KONSTRUKCE

Typy radiátorů RAO2, RAO3 mají v nerezovém provedení odlišnou rozteč žebrových trubek „J“ proti standardnímu provedení viz tabulka:

Rozteč J [mm] u typů RAO2, RAO3		
Typ Spiralu	LAKOVANÁ OCEL	NEREZ
RAO2 Ø57 mm	145 mm	175 mm
RAO2 Ø76 mm	200 mm	195 mm
RAO3 Ø57 mm	290 mm	350 mm
RAO3 Ø76 mm	400 mm	390 mm



RADIÁTORY DO ZTÍŽENÉHO PROSTŘEDÍ

Povrchová úprava žárové zinkování je vhodná do prostředí se ztíženými okolními podmínkami. Ponorem v zinkové lázni o teplotě 450–470 °C se na ocelové těleso rovnoměrně nanese kvalitní zinkový povrch. Ten dlouhodobě odolává nepříznivému vlivu okolí a je odolný mechanickému opotřebení.

Pozinkovaný povrch charakterizují tyto vlastnosti:

- dlouhá životnost
- neporézní rovnoměrný povrch
- kvalitní a rovnoměrný povlak, a to i na vnitřních a obtížně přístupných plochách

To vše při splnění kritérií standardních norem vůči životnímu prostředí

VLHKÉ A AGRESIVNÍ PROSTŘEDÍ

Žárový zinek odolává ztíženým podmínkám okolního prostředí při použití v prostorách, kde je vystaven vlivu vody, páry, mrazu, amoniaku a dalších agresivních látek

- agresivní prostředí (hospodářské budovy, vepřiny, ...)
- otevřené prostory (haly, stadiony, ...)
- exponované prostory (kotelny, výrobní provozy)

ODOLNOST

Povrchová úprava žárový zinek je odolná mechanickému poškození. Je vhodná do výrobních provozů, hospodářských budov a všude tam, kde je v rámci provozu a manipulace možné, že budou tělesa vystavena oděření či nárazu.

VÝKON

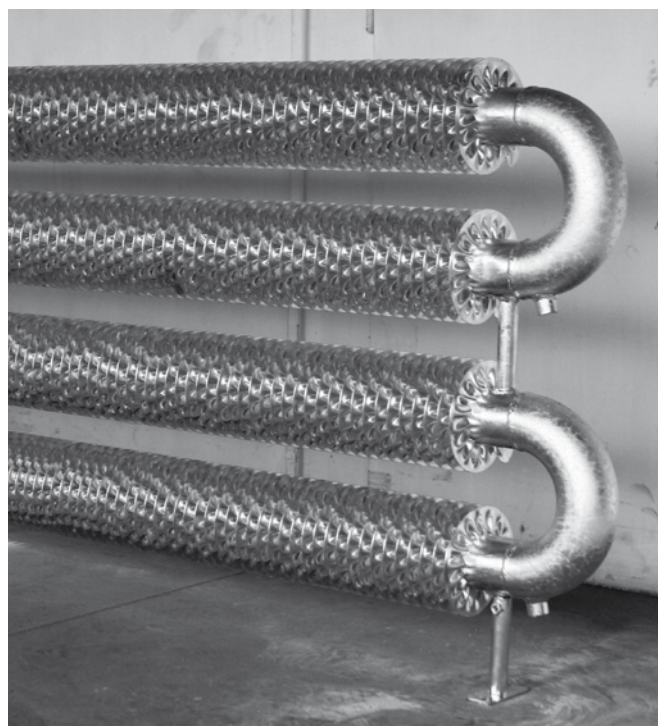
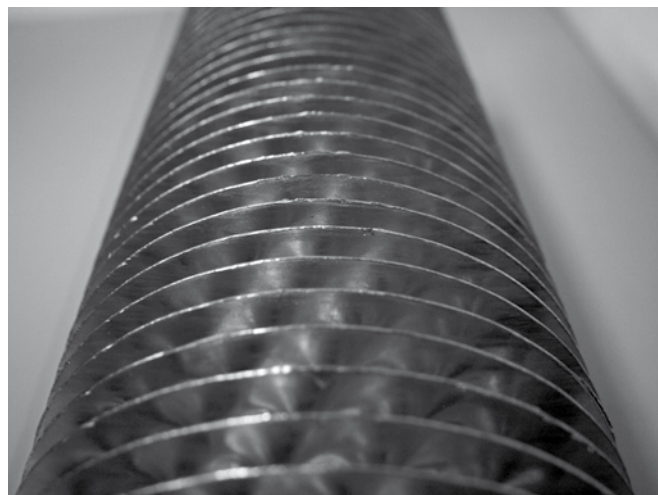
Výkon pozinkovaných radiátorů Spiral uvažujte o 10% nižší než u standardních lakovaných ocelových těles.

NEVÝHODY – VZHLED A ÚPRAVA KONSTRUKCE

Technologie nanášení zinkového povrchu máčením v horké kovové lázni s sebou nese několik nevýhod. Povrch není úplně hladký, může obsahovat povrchové nerovnosti (krupičku). Po obvodu ovinu mohou být ořepky po stékání zinku. Konstrukčně je nutné radiátor opatřit přidavnými nátrubky (zajištění vtokových, výtokových a odvzdušňovacích otvorů). Zinková vrstva je i uvnitř radiátoru.

Zadání do výroby vždy předchází výkres na odsouhlasení zákazníkem.

Výsledný radiátor je expedován s nahrubo odstraněnými ořepky, přidavné návarky jsou zaslepeny a přípojovací závity protaženy.



PŘIPOJOVACÍ ZÁVITY

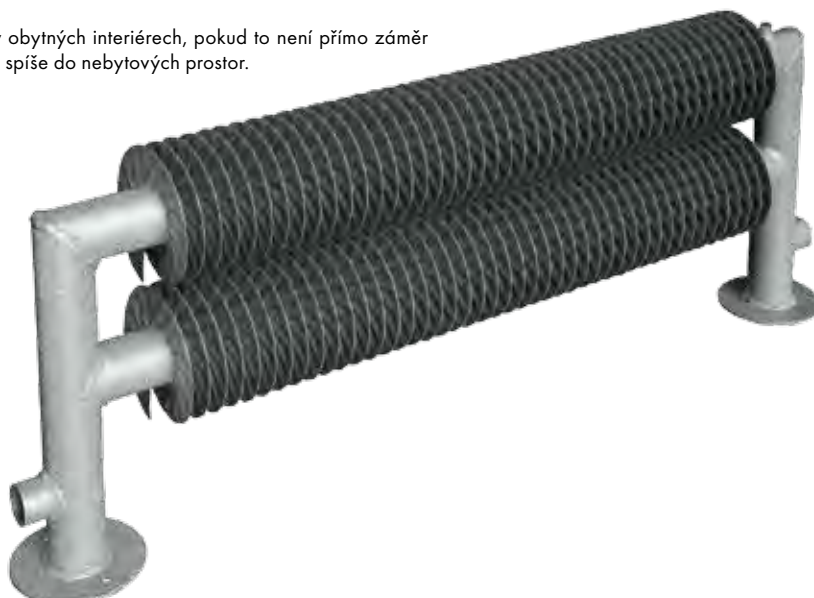
Radiátory Spiral s povrchovou úpravou žárový zinek jsou dodávány s těmito přípojovacími závity:
G 3/4" (Spiral Ø 32×92)
G1" (Spiral Ø 57×137 a Ø 76×156).



součástí balení jsou pozinkované redukce na závit G1/2"

DESIGN

Radiátor Spiral se žárovým zinkem není prvotně určen pro využití v obytných interiérech, pokud to není přímo záměr architekta, který akceptuje povrchové nerovnosti výrobku. Je vhodný spíše do nebytových prostor.





1	2	3	4	5	6	7	8	9	10	11	12	13	14	15	16
Z	R	A	T	2	3	2	0	9	2	1	0	0	W	0	1
TYP SPIRÁLU					Průměr trubky [mm]			Průměr vinutí [mm]			Délka L [cm]			Uchytení	Kód barvy

SPIRAL S VINUTÍM RAT2 Ø32×2,0xØ92 mm, DÉLKA 1000 mm, VARIANTA NA ZEĎ, BARVA SNĚHOVĚ BÍLÁ RAL 9016.

VYSVĚTLIVKY

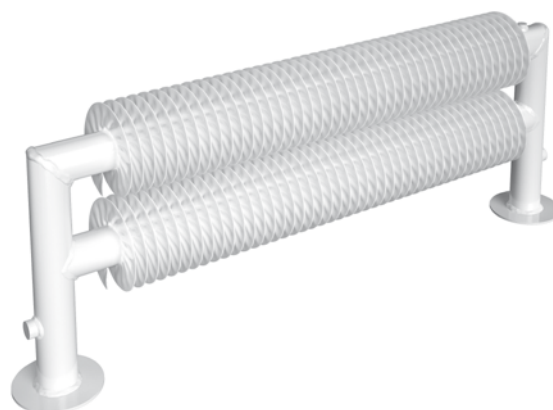
Pozice 1, 2, 3, 4, 5		TYP RADIÁTORU SPIRAL	
ZRA-1	[HRA-1]	SPIRAL S VINUTÍM TYP RA1	[HRA1 - SPIRAL HLADKÉ TRUBKY TYP RA1]
ZRAT2	[HRAT2]	SPIRAL S VINUTÍM TYP RAT2	[HRAT2 - SPIRAL HLADKÉ TRUBKY TYP RAT2]
ZRAT3	[HRAT3]	SPIRAL S VINUTÍM TYP RAT3	[HRAT3 - SPIRAL HLADKÉ TRUBKY TYP RAT3]
ZRAO2	[HRAO2]	SPIRAL S VINUTÍM TYP RAO2	[HRAO2 - SPIRAL HLADKÉ TRUBKY TYP RAO2]
ZRAO3	[HRAO3]	SPIRAL S VINUTÍM TYP RAO3	[HRAO3 - SPIRAL HLADKÉ TRUBKY TYP RAO3]

Pozice 6, 7, 8, 9, 10		PRŮMĚR TRUBKY A PRŮMĚR VINUTÍ	
32 092	[32 ---]	PRŮMĚR TRUBKY 32 mm S PRŮMĚREM VINUTÍ 92 mm	[HLADKÉ TRUBKY - S PRŮMĚREM 32 mm]
57 137	[57 ---]	PRŮMĚR TRUBKY 57 mm S PRŮMĚREM VINUTÍ 137 mm	[HLADKÉ TRUBKY - S PRŮMĚREM 57 mm]
76 156	[76 ---]	PRŮMĚR TRUBKY 76 mm S PRŮMĚREM VINUTÍ 156 mm	[HLADKÉ TRUBKY - S PRŮMĚREM 76 mm]

Pozice 11, 12, 13		DÉLKA RADIÁTORU L [cm]	
050		DÉLKA RADIÁTORU L = 500 mm	
100		DÉLKA RADIÁTORU L = 1000 mm	
150		DÉLKA RADIÁTORU L = 1500 mm	
200		DÉLKA RADIÁTORU L = 2000 mm	
250		DÉLKA RADIÁTORU L = 2500 mm	
300		DÉLKA RADIÁTORU L = 3000 mm	
400		DÉLKA RADIÁTORU L = 4000 mm	
500		DÉLKA RADIÁTORU L = 5000 mm	
600		DÉLKA RADIÁTORU L = 6000 mm	
265		MEZIDÉLKA L = 2650 mm	

Pozice 14		UCHYCENÍ	
W		UCHYCENÍ NA ZEĎ	
F		UCHYCENÍ NA ZEM	
S		SAMOSTOJNÁ VARIANTA (NELZE U TYPU RAO)	
V		VERTIKÁLNÍ UCHYCENÍ NA ZEĎ	

Pozice 15, 16		KÓD BARVY	
01		BARVA RAL 9016	
20		BARVA RAL 9006	
81		NEREZ	
90		POZINK	
		OSTATNÍ BARVY DLE VZORNÍKU NA STR. 27	



Radiátory řady Spirál jsou topná tělesa standardně vyráběná z žebrových trubek o průměrech 32 mm s tloušťkou stěny 2,0 mm nebo průměrech 57 mm a 76 mm s tloušťkou stěny 2,5 mm.

Tato tělesa jsou určena pro provoz ve všech teplovodních soustavách, ve kterých se používá pouze otopná (upravená) voda s nuceným oběhem. Po konzultaci s výrobcem lze některé typy těles použít do samotížných soustav nebo do parního rozvodu. Maximální provozní teplota těchto radiátorů je 120 °C a provozní přetlak 1 MPa. Připojení je standardně dodáváno s vnitřním závitem G1/2".

Radiátory řady Spirál jsou vyráběny ve třech základních typech. Jedná se o varianty připevnění na zeď, připevnění na zem a samostatnou variantu.

POVRCHOVÁ ÚPRAVA

Povrchová úprava je provedena s maximálním ohledem na životní prostředí, zajišťuje hygienickou nezávadnost a dlouhodobou korozní i mechanickou odolnost. Pro standardní povrchovou úpravu je používána vypalovací prášková epoxypolyesterová barva. Výběr barevných odstínů viz. „Orientační vzorník barev“ s příplatkem dle typu barvy. Radiátory Spirál dodáváme i v provedení nerez a pozink.

BALENÍ A UCHYCENÍ

Radiátory z žebrových trubek jsou baleny společně s polystyrénovou výplní do kartonu a následně zataveny ve smršťovací fólii. Nožky nebo konzoly a odvzdušňovací ventil jsou součástí balení. Montážní sada obsahuje udaný počet konzol / nohou včetně montážních prvků (šrouby, hmoždiny).

VÝHODY

Široké spektrum využití jak pro průmyslové účely, tak i pro bytovou a veřejnou výstavbu. Nízká cena a vyšší životnost oproti klasickým topným radiátorům. Možnost výběru ze tří variant uchytení (na zeď, na zem, samostatná varianta), širokého spektra barev a úprav dle přání zákazníka.

ZÁRUČNÍ DOBA

Záruka se vztahuje na poruchy a závady, které vznikly v průběhu záruční doby chybou výroby, nebo vadou použitých materiálů. Záruční doba na radiátory z žebrových trubek činí 5 let od data předání výrobku kupujícímu.

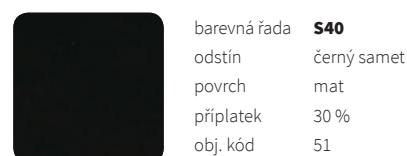
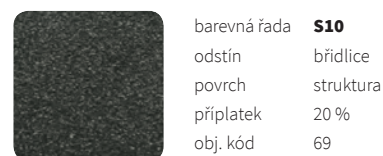
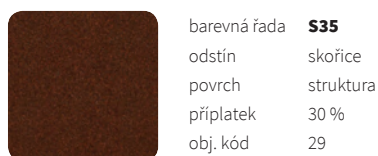
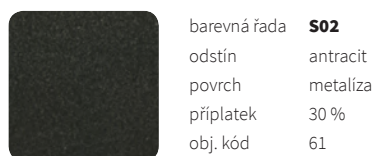
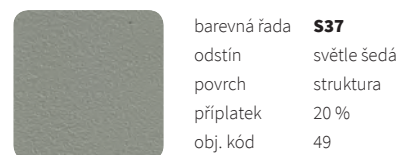
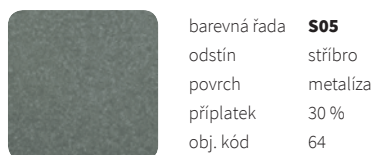
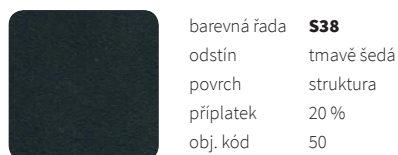
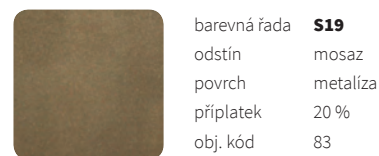
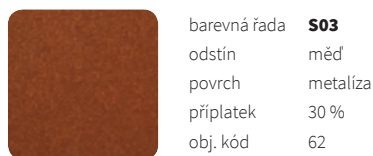
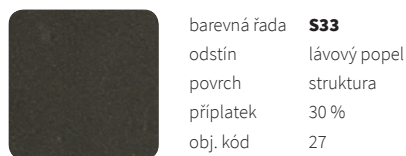
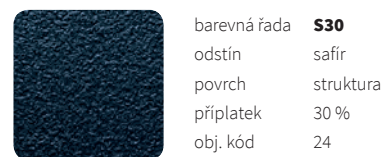
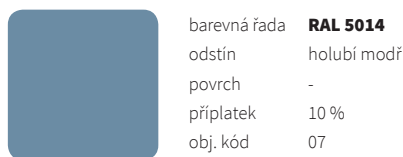
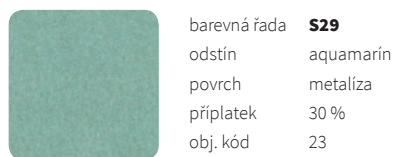
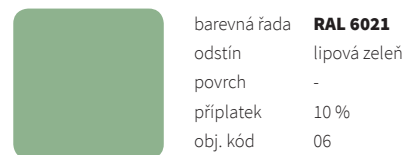
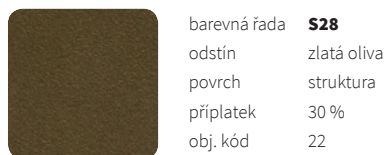
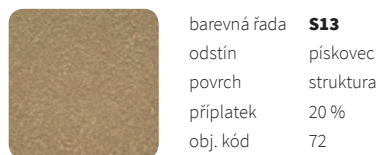
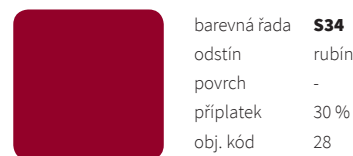
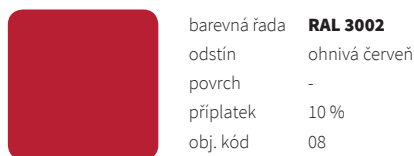
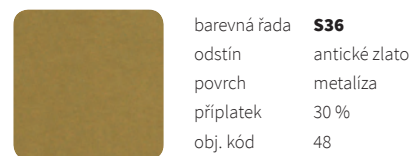
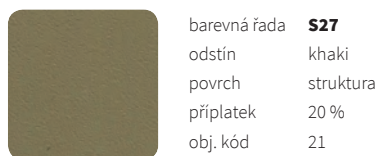
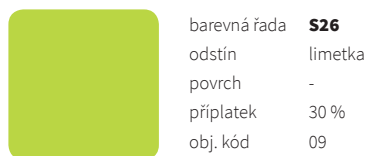
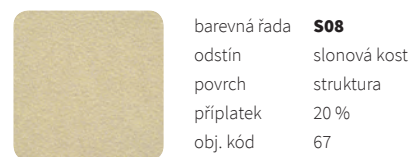
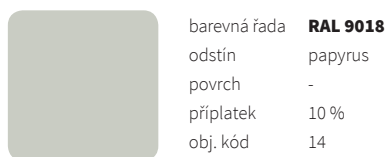
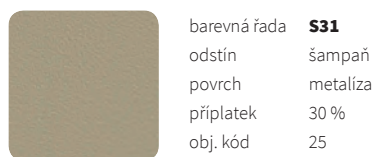
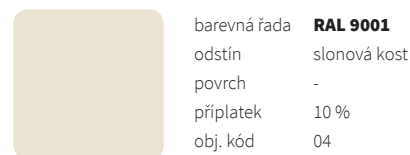
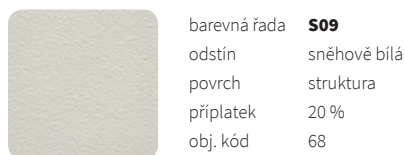
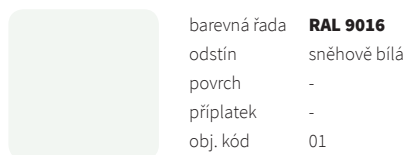
ZÁRUČNÍ PODMÍNKY

Zákazník ztrácí nárok na záruční opravu v případě, že otopná tělesa byla:

- instalována v budovách, zařízeních nebo prostorách, kde je zvýšená vlhkost, zejména na veřejných WC, mycích linkách, ve výbězích pro zvířata, krytých bazénech apod.
- volně skladovaná ve venkovním prostoru, skladovaná při teplotě nižší než -5 °C.
- korozně uvnitř poškozená a tak netěsná díky např. nevhodnému chemickému složení otopného média.
- deformovaná po nevhodném transportu a nebo překročením maximálního provozního přetlaku.
- poškozena mechanicky nebo nevhodnou manipulací zapříčiněnou kupujícím nebo při dopravě.
- poškozena úmyslně nebo vznikly závady v důsledku živelné katastrofy či jiných vlivů.
- používána po výskytu reklamované vady a stav výrobku se změnil natolik, že bude obtížné posoudit reklamovanou vadu.
- neodborně montována nebo byl proveden zásah do konstrukce těles bez souhlasu prodávajícího.
- používána pro jiné účely než je obvyklé, zvláště sušení mokřích textilií přímo na radiátoru bez použití přídavných sušáků k tomu určených, tímto dochází k poškození povrchové úpravy.
- poškozena používáním čisticích přípravků, které nejsou určeny pro daný druh povrchové úpravy dodaného radiátoru.
- pořízena se slevou z důvodu vady, na kterou byl kupující upozorněn.

Zákazník dále ztrácí nárok na záruční opravu, pokud proběhly jakékoliv změny v záručním listu provedené neoprávněnou osobou nebo při nevyplnění záručního listu, ztráty záručního listu. Záruka se nevztahuje na opotřebení výrobku nad rámec běžného používání. Pokud nebude při kontrole výrobku zjištěna žádná vada způsobená výrobcem nebo nebudou splněny záruční podmínky, uhradí náklady spojené s kontrolou nebo opravou výrobku kupující. Pokud zboží bude při uplatňování vady zákazníka zasláno poštou, musí být zabaleno ve vhodném balení tak, aby nedocházelo k dalšímu poškození dopravou. Na takto vzniklé vady nebude při posuzování oprávněnosti brán zřetel.





Povrchová úprava



úprava **nerez**
obj. kód 81

Speciální povrchová úprava



barevná řada **S41**
odstín RAL 9016
povrch antibakteriální*
příplatek 30 %
obj. kód 88



barevná řada **S20**
odstín bezbarvý lak
povrch bezbarvý lak**
příplatek 30 %
obj. kód 84

*Antibakteriální barva na bázi iontů stříbra poskytuje ochranu proti širokému spektru bakterií a hub.

**Na radiátory s povrchovou úpravou v bezbarvém laku je záruka 4 roky.

Tiskové provedení vzorníku je orientační, není shodné s reálnou povrchovou úpravou.



ISAN Radiátory s.r.o | Poříčí 26, 678 01 Blansko, CZ

CZ | Tel.: +420 516 489 138 | Fax: +420 516 489 605 | obchod@isan.cz | www.isan.cz
SK | Tel.: +420 516 489 186 | Fax: +420 516 489 605 | obchod@isan.sk | www.isan.sk
Export | Tel.: +420 516 489 190 | Fax: +420 516 489 605 | sales@isan.cz | www.isan.cz