

THE  
ARISTON  
COMFORT  
CHALLENGE

PRINESTE VYTUŽENÝ  
**TEPELNÝ  
KOMFORT**  
VŠETKÝM A VŠADE

Discover more on:  
[aristoncomfortchallenge.com](http://aristoncomfortchallenge.com)



**ARISTON**  
COMFORT ALWAYS ON



## OHRIEVAČE VODY (01/2019)



OHREV VODY | VYKUROVANIE | OBNOVITELNÉ ZDROJE



**ČO PRE VÁS ZNAMENÁ  
KOMFORT**

# ARISTON PRÍJIMA VÝZVU PRINIESTŤ NÁM KOMFORT, PO AKOM VŠETCI TÚŽIME.

V tomto rýchle sa rozvíjajúcom svete všetci túžime po mieste, kam patríme. Miesto, kde sa cítite usadený a pohodlný, kde každý z nás v určitom okamžiku nášho života môže prijímať nové rozhodnutia a ísť ďalej.

Chceme udržať tento pocit po celý náš život, keď zakladáme náš prvý domov alebo keď zakladáme rodinu a budujeme domov, rastieme a starneme spoločne. V každom prípade vždy dúfame, že naši milovaní zostanú v peknom a útulnom prostredí poskytujúci im teplo, ktoré si zaslúžia.

**Všetci máme svoju vlastnú predstavu o komforte:** môže prichádzať v rôznych formách, ale je tým, po čom všetci túžime.

**BEZ OHĽADU NA TO, ČO SI PREDSTAVUJEME POD POJMOM KOMFORT. NAŠOU ÚLOHOU JE POSKYTNÚŤ KAŽDÉMU KOMFORT, AKÝ POTREBUJE. AJ TAM KDE SA TO ZDÁ OBTIAŽNE ALEBO JE NEMOŽNÉ HO NÁJSŤ.**

Ariston vždy prijíma opatrenia, aby zaviedol **nové spôsoby prinášania komfortu do všetkých kútov sveta:** zo zistením, kde komfort nebol plne dosiahnutý a inovačných metód pre úpravu konceptu komfortu pre život ľudí.



## OBSAH:

### HYBRIDNÉ OHRIEVAČE VODY

21 / LYDOS HYBRID

### ELEKTRICKÉ OHRIEVAČE VODY – MALÉ

26 / ANDRIS LUX ECO

27 / ANDRIS LUX

28 / ANDRIS R

29 / ARKS

### ELEKTRICKÉ OHRIEVAČE VODY – STREDNÉ A VEĽKÉ

34 / VELIS EVO PLUS

35 / VELIS EVO

37 / VELIS EVO WI-FI

39 / LYDOS WIFI

40 / SHAPE ECO

40 / LYDOS ECO

41 / LYDOS R

42 / PRO1 ECO

43 / ARI VERT

### ELEKTRICKÉ OHRIEVAČE VODY – INOX

45 / VELIS INOX

### PLYNOVÉ OHRIEVAČE VODY

48 / S/SGA X

50 / SGA X

51 / MICRO X

52 / S/SGA BF X

53 / SGA BF X

### ZÁSOBNÍK VODY K PLYNOVÝM KOTLOM

54 / BCH CD1 120 ARI

### PRÍSLUŠENSTVO

55 / PRÍSLUŠENSTVO K OHRIEVAČOM VODY

Pre podrobnejšie informácie o výrobkoch Ariston prosím navštívte naše internetové stránky.

[ariston.com](http://ariston.com)

## AKO ČITAŤ SYMBOLY

Symbole boli navrhnuté tak, aby poskytovali informácie o všetkých vlastnostiach výrobku. Umožňujú jednoducho a rýchlo zistiť úroveň výkonu, rozpoznať typovú radu a zhodnotiť kritéria pre nákup výrobku.



### TITANIUM PLUS

Dlhšia životnosť a odolnosť nádrže proti korózii s použitím titánového smaltu



### FUNKCIA ECO EVO

Automatické nastavenie teploty na základe vašich zvyklostí a potreby teplej vody



### DISPLEJ ECO

Čelný LED ovládací panel s inteligentným teplomerom



### ELEKTRONICKÁ REGULÁCIA TEPLoty

Elektronické ovládanie pre presné nastavenie a riadenie teploty



### BEZPEČNOSTNÝ BALÍČEK

Sada funkcií zabezpečujúca spoľahlivé fungovanie výrobku v prípade výpadku energie alebo odstavenia vody



### TALIANSKÝ DESIGN

Elegantná estetika navrhnutá v spolupráci s talianskymi designermi



### EXTERNÁ REGULÁCIA TEPLoty

Jednoduché nastavenie teploty pomocou vonkajšieho ovládača



### WIFI

Smart pripojenie - aplikácia Aqua Ariston Net



### SHOWER READY – PRIPRAVENÉ K SPRCHOVANIU

Zobrazí sa, pokiaľ je k dispozícii dostatok vody ku jednej sprche



### WATER PLUS

Udržiava prívádzanú studenou vodu ve spodní časti nádrže k zajištění omezeného smíchání s akumulovanou teplou vodou



### PLOCHÉ PREVEDENIE

Malá hĺbka pre úsporu miesta a jednoduchú inštaláciu



### UNIVERZÁLNA INŠTALÁCIA

Možnosť inštalácie vo zvislej aj vodorovnej polohe



### ENERGETICKY ÚČINNÉ

Lepšie využívanie energie a obnoviteľných zdrojov, zvýšený výkon



### PROTIKORÓZNE

Dlhšia životnosť pomocou technológie Pro-tec



### SOLÁRNA INTEGRÁCIA

Možnosť zapojenia do systému so solárnymi výrobkami značky Ariston



### SUPER TICHÝ

Nízka úroveň hluku počas prevádzky



### SYSTÉM PROTI ZAMRZNUTIU

Chrání ohrievač proti zamrznutiu



### DĹŽKA ZÁRUKY

Celková dĺžka záruky vrátane predĺženej záruky na prehrdzavenie nádrže v dĺžke 24 mesiacov



### LCD DISPLEJ

LCD displej



### TITAN SHIELD

Ide o protikoróznou a korózii odolnú ochrannú technológiu, ktorá zabraňuje hrdzaveniu povrchu aj keď je v kontakte s teplou vodou

# ENERGETICKÉ ŠTÍTKY A EKODESIGN

Vykurovanie a ohrev vody v európskych domácnostiach predstavuje približne 30 % celkovej spotreby energie. Vývoj ekologických výrobkov a podpora technológií s vysokým výkonom pre konečného spotrebiteľa do roku 2020 má tento dopad:

**/ Ročne bude úspora energie 56 miliónov ton ropného ekvivalentu čo zodpovedá spotrebe energie určenej na vykurovanie a ohrev vody dvoch štátov o veľkosti Talianska.**

Od 26. septembra 2015 platí smernica ES o ekodesigne (ErP) a o označovaní výrobkov energetickými štítkami, ktoré sú určené pre vykurovanie a ohrev vody (kotle, tepelné čerpadlá, mikro–kogeneračné jednotky, ohrievače vody a zásobníky).

Nariadenie sa bude vzťahovať len na výrobkov uvedené na trh po 26. 9. 2015; výrobky, ktoré boli zakúpené pred týmto dátumom, môžu byť ďalej predávané a inštalované aj v prípade nesúladu s novšími štandardmi.



## ENERGETICKÉ ŠTÍTKY:

Výrobky pre ohrev vody a vykurovanie pre domácnosti musia byť označené energetickým štítkom na ktorom je uvedená energetická trieda a ďalšie dôležité parametre výrobku. Energetická trieda musí byť uvedená aj v technickej dokumentácii, reklamných a propagačných materiáloch.

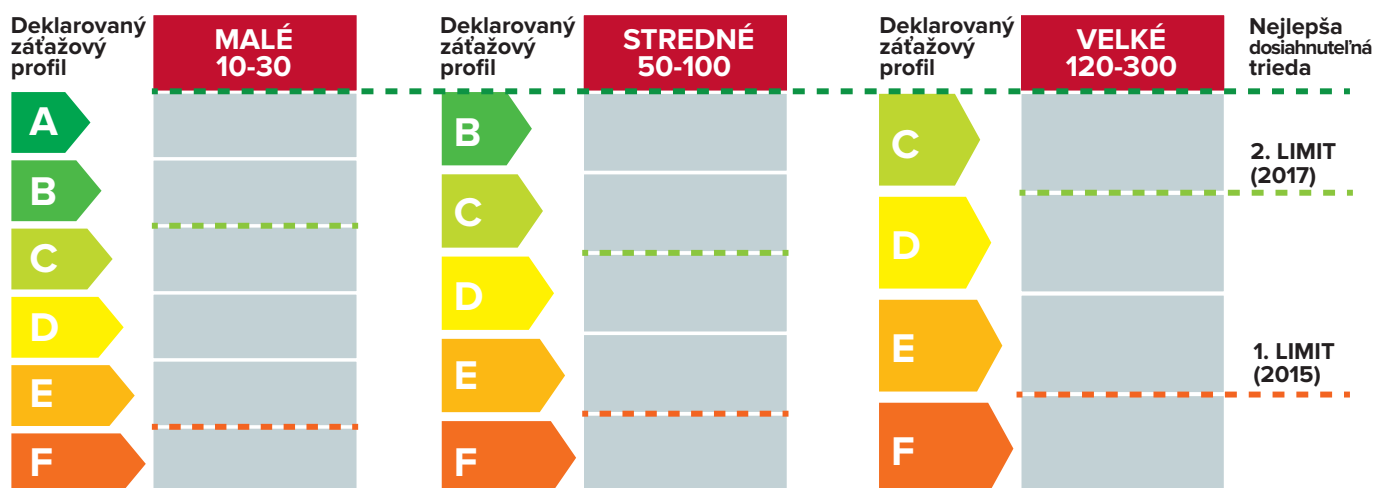


## EKODESIGN (ErP):

Smernica ErP stanovuje minimálnu energetickú úroveň, ktorú musia výrobky pre ohrev vody a vykurovanie spĺňať pre označenie CE.

Nové štandardy vylúčia z trhu najmenej výkonné technológie, čo bude mať za následok rozšírenie ponuky energeticky úsporných výrobkov.

## ELEKTRICKÉ ZÁSOBNÍKOVÉ OHRIEVAČE VODY EKODESIGN (ErP) A ENERGETICKÉ ŠTÍTKY

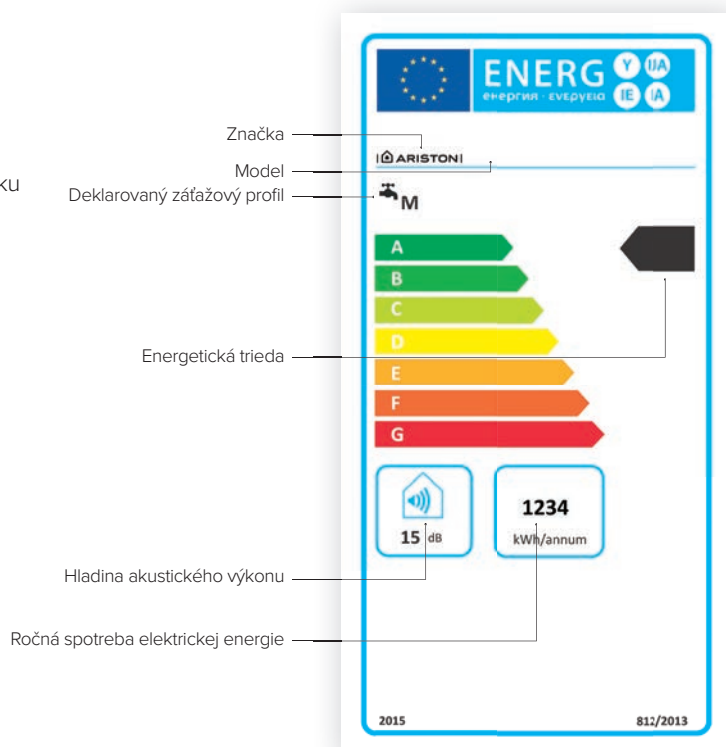


Všetky ohrievače vody podliehajú testovaniu pre deklarovaný záťažový profil, ktorý reprezentuje obvyklé použitie v danej objemovej triede. V závislosti na objeme ohrievača (s pripojeným prietokovým profilom) môže výrobok dosahovať danú maximálnu energetickú triedu.

## ENERGETICKÝ ŠTÍTKO VÝROBKU

Trieda A označuje výrobky s najvyššou účinnosťou.

Okrem energetickej triedy poskytujú štítky aj ďalšie informácie pre užívateľa, ktoré môžu byť užitočné pri výbere najúčinniejšieho výrobku a produktu s najmenším dopadom na životné prostredie.



## AKÉ SÚ POVINNOSTI OBCHODNÍKA?

Obchodník predáva, prenajíma alebo reprezentuje výrobky alebo systémy koncovému užívateľovi, montážnikovi alebo projektantovi. Zabezpečuje:

- / Označiť štítkami na viditeľnom mieste všetky vystavované výrobky, alebo systémy
- / Zabezpečiť, aby boli výrobky predávané s informáciami o energetickej účinnosti
- / Zabezpečiť, aby všetky marketingové a propagačné materiály, ktoré obsahujú cenu, obsahovali zároveň informáciu o energetickej triede.



## AKÉ SÚ POVINNOSTI SPOLOČNOSTI ARISTON AKO DODÁVATEĽA?

Dodávateľ (osoba zodpovedná za uvedenie na trh v EU) je zodpovedný za poskytnutie nasledujúcej dokumentácie k výrobkom:

- / Energetického štítku výrobku (v prípade, že sa jedná iba o jeden výrobok)
- / Technického informačného listu
- / Energetického štítku zostavy aj v prípade, ak by výrobok mohol byť do budúcnosti do systému zapojený
- / Vyplnenie technického informačného listu systému týkajúce sa výrobku (alebo systému určeného na predaj)

# KAŽDÝ DEŇ JEDNA SPRCHA ZDARMA

Komfort, výkon a elegantný design.  
Široká ponuka uspokojí všetky požiadavky  
pre výber toho správneho ohrievača vody.

 **ARISTON**

## ELEKTRICKÉ OHRIEVAČE VODY



# FUNKCIA ECO EVO TEPLÁ VODA, AKÚ CHCETE, KEDYKOL'VEK.



inovatívna **funkcia ECO EVO\*** s **CoreTECH** si pamätá Vaše zvyky pre dodávky teplej vody a zároveň Vám umožní pohodlne **ušetriť až 14% na účte za energiu\*\***. Produkt funguje v súlade so špičkovými štandardami v oblasti energetickej účinnosti v kategórii elektrického ohrevu vody\*\*\*.



## SHOWER READY ÚPLNÝ KOMFORT KAŽDÝ DEŇ.

Vďaka novej funkcii **Shower Ready** je možné zrýchliť produkciu teplej vody a zobrazovať počet spích na displeji\*.

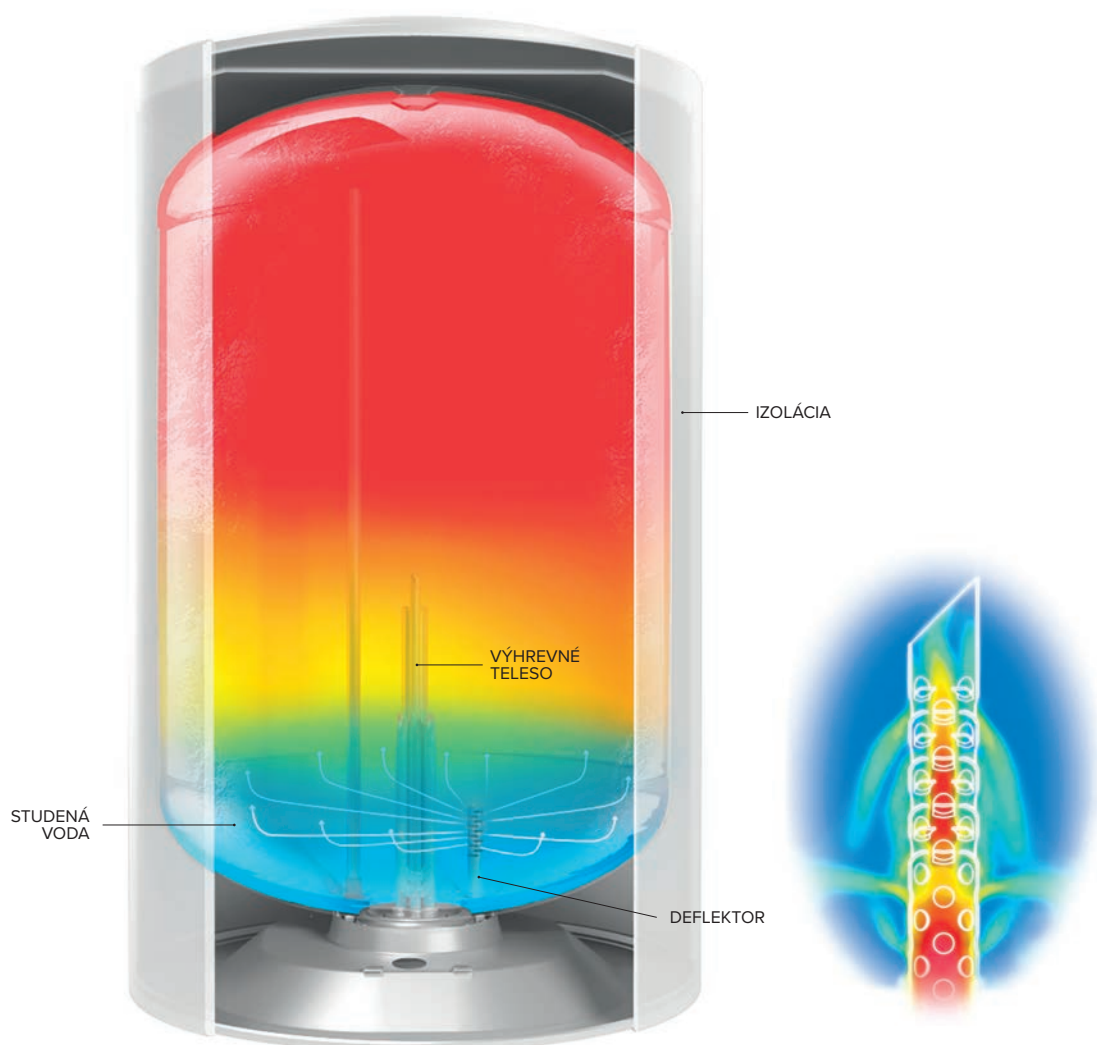
\*\* K dispozícii iba pre vybrané modely.

\*\* O úspory s porovnaním s tradičným elektrickým ohrievačom vody na základe priemernej európskej čistej požiadavke po teplej vode ( štúdia 2007 VHK Ecodesign WH). Úspory sa menia v závislosti na objeme výroby. Vzťahuje sa na výrobky triedy B.

\*\*\* Trieda B pre elektronické modely, trieda C pre mechanické modely (nariadenie ERP).

# TECHNOLÓGIE WATERPLUS UŽITE SI KOMFORT EXTRA TEPLEJ SPRCHY.

Prelomová patentovaná **technológia WaterPlus** udržuje privádzanú studenú vodu v spodnej časti nádrže, čím **obmedzuje zmiešanie studenej a akumulovanej teplej vody**. Vďaka tomu je k dispozícii až o **16% viac teplej vody\***, aby ste si mohli užiť komfort extra teplej sprchy kedykoľvek budete chcieť.



\* maximálne odhadované úspory v závislosti na modeloch. Porovnanie s použitím výsledkov testov V40 pri maximálnej prevádzkovej teplote medzi súčasnými produktami ATG a novými produktami ATG vybavenými technológiou WaterPlus

## NAJLEPŠIA ELEKTRONIKA

Elektronická mikroprocesorová karta spolupracuje s NTC snímačmi rýchlo, čo zabezpečí vyššiu presnosť nastavenia. Presný termostat priebežne vyhodnocuje momentálnu teplotu a potrebu teplej vody a na základe toho riadi ohrev vody. Vysoká presnosť a spoľahlivosť mikroprocesorovej karty umožňuje ohrievať vodu v zásobníku až na 80 °C.



## SYSTÉM NANOMIX+BEST

Riešenie Nanomix+Best kombinuje výhody výkonu elektronickej karty Best s novou technológiou Nanomix. To umožňuje dosiahnuť až o 30 % vyšší výkon oproti tradičnému ohrievaču vody s rovnakou kapacitou. To znamená, že na konci každého cyklu ohrevu je možné dodať až o 15 l viac vody s teplotou 40 °C.

**+1**

**SPRCHA ZDARMA  
KAŽDÝ DEŇ**

Systém Nanomix, ktorý sa dodáva s novými deflektormi vody, umožňuje produkovať až o 10 % viac horúcej vody ako bežný ohrievač vody s rovnakou kapacitou.

To umožňuje menej časté zapínanie ohrievača vody, výsledkom čoho je výrazná úspora energie a tým aj peňazí.

Nové výrobky Ariston ponúkajú: viac teplej vody, väčšie pohodlie a vyššie úspory.

Naviac technológia Best pomáha znižovať spotrebu energie pomocou nepretržitého sledovania teploty, čím sa minimalizujú teplotné disperzie.

**Vyšší výkon  
aj úspory**

# BEZPEČNÉ VÝROBKY, BEZPEČNÉ UŽÍVANIE

Balíček ABS ponúka skupinu systémov za účelom maximalizácie ako bezpečnosti užívateľa, tak i výrobku.

To umožňuje používať ohrievač vody bezpečným spôsobom a znižuje sa možnosť zlého fungovania.

Balíček ABS robí ohrievače vody Ariston ešte bezpečnejšia.



**BEZPEČNOSTNÝ  
BALÍČEK**

## PRE OCHRANU VÁŠHO POHODLIE

### AKTÍVNE ELEKTRICKÝ BEZPEČNOSTNÝ SYSTÉM

Na konci každého cyklu ohrevu vody sa ohrievač odpojí od prívodu elektriny. Toto je zárukou dokonalej bezpečnosti.

### SYSTÉM PROTI PREHRIATIU

V prípade poruchy termostatu prestane ohrievač pracovať, a zabráni prehriatiu vody na 100 ° C (čo sa môže stať pri tradičných mechanických výrobkov) pre ochranu používateľa.

### SYSTÉM ANTI-LEGIONELLA

V zásobníku vody môže dôjsť k rozmnoženiu baktérie Legionella. Pre zaistenie maximálnej bezpečnosti a hygieny sú nové výrobky Ariston dodávané so systémom anti-legionella.

Ak sa voda v zásobníku neohreje po dobu 30 dní za sebou na teplotu 65 ° C, vykoná systém kompletné ohrievacie cyklus na túto teplotu pre zneškodnenie baktérií.

## NA OCHRANU VÝROBKU

### SYSTÉM PROTI ZAMRZNUTIU

pokiaľ je výrobok zapojený do elektrickej siete, začne vykurovacie teleso ohrievať, ak klesne teplota vody v zásobníku pod 5 ° C. Vďaka tejto funkcii sa zabráni možnému zničeniu ohrievača expanziou spôsobenou zamrznutím vody v ohrievači.

### SAMO-DIAGNOSTIKY SYSTÉM

v prípade poruchy sa zobrazí na čelnom paneli ohrievača typ poruchy. Toto umožní rýchlejšie a jednoduchšie údržbu ohrievača. (Len u výrobkov s elektronickým riadením.)

### SYSTÉM PROTI CHODU NA SUCHO

Ochranný systém, ktorý zabráni zapnutiu ohrievača v prípade, že v ohrievači nie je voda. Takto sa zabráni prehriatiu vnútorných súčastí ohrievača. Tento systém tiež zaisťuje bezpečnejší a ľahšiu montáž a údržbu.

# AQUA ARISTON NET SMART PRIPOJENIE.

**Aplikácia Aqua Ariston Net\*** Vás spojí zo všetkými Vašimi Wi-Fi výrobkami Ariston, kdekoľvek na svete a **zaistuje maximálny komfort, úsporu energie až 25% \*\* a pokoj v duši.** Teplá voda na Vás čaká, kedykoľvek ju potrebujete, pre relaxačnú sprchu po dlhom dni vonku.

## KOMFORT

- / Oznámenie „pripravené pre sprchu“ pre teplú vodu.
- / Informácie o **načasovaní ďalšej dostupnej sprchy.**
- / **Teplota vody** vždy aktualizovaná.

## ÚSPORA ENERGIE

- / **Týždenný plán,** aby teplá voda bola k dispozícii v okamžiku, kedy ju potrebujete.
- / **Správy o spotrebe energie** pre priebežné monitorovanie vašich vlastných zvykov.

## POKOJ V DUŠI

**Push notifikácia v prípade problémov v systéme,** aby ste boli vždy informovaný o stave produktu a zaručujúci podporu.



## PLUG&PLAY INŠTALÁCIA V 3 KROKCH

Aby ste získali všetky výhody Aqua Ariston Net pripojte si svoj výrobok v troch jednoduchých krokoch.

INŠTALÁCIA PRODUKTU

VYTVORENIE ÚČTU

WI-FI KONFIGURÁCIA  
A REGISTRÁCIA PRODUKTU



Stiahnite si aplikáciu zdarma



Pro bližší informácie navštívte naše webové stránky [ariston.com](http://ariston.com)

\* Aplikácia Aqua Ariston net iba na wi-fi modeloch.

\*\* Odhadované každodenné úspory až 25% v porovnaní s štandardným mechanickým výrobkom Ariston.

# AKO VYBRAŤ TEN SPRÁVNY OHRIEVAČ ARISTON

## Pri výbere ohrievača vody sú rozhodujúce dva parametre:

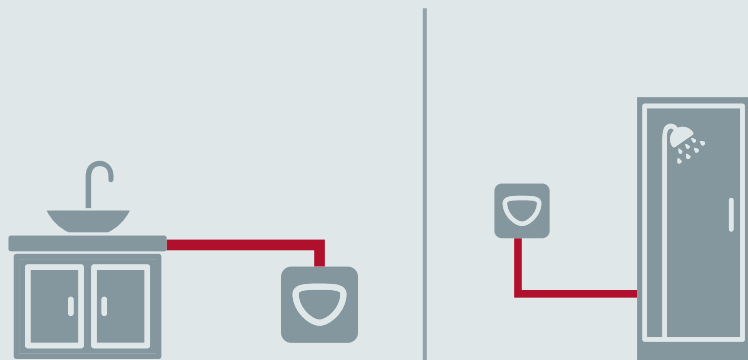
- / Počet a typ odberných miest v domácnosti
- / Počet osôb v domácnosti

Pri výbere je vždy potrebné zohľadniť plnú prevádzku odberných miest, čiže stav, keď budete odoberať teplú vodu súčasne na všetkých odberných miestach (sprcha, umývadlo, vaňa, drez atď).

V nákrese sú uvedené rôzne typy odberných miest a minimálny objem ohrievača potrebného pre zabezpečenie dostatku teplej vody.

Podcenenie správnej veľkosti ohrievača má za následok rapídne zníženie životnosti ohrievača a znížený komfort používania.

### POČET SÚČASNÝCH UŽÍVATEĽOV **1**

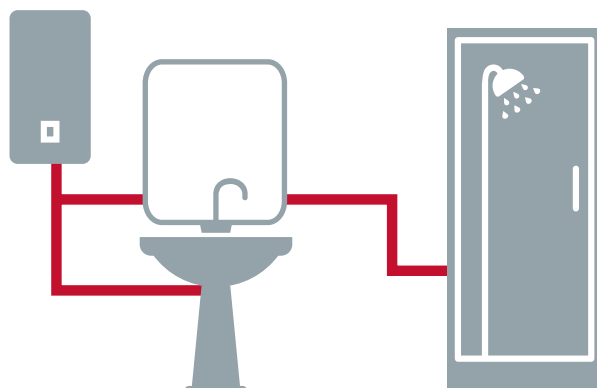


ODPORUČENÁ VEĽKOSŤ OHRIEVAČA

**6-10-15-30**

LITROV

### POČET SÚČASNÝCH UŽÍVATEĽOV **2**

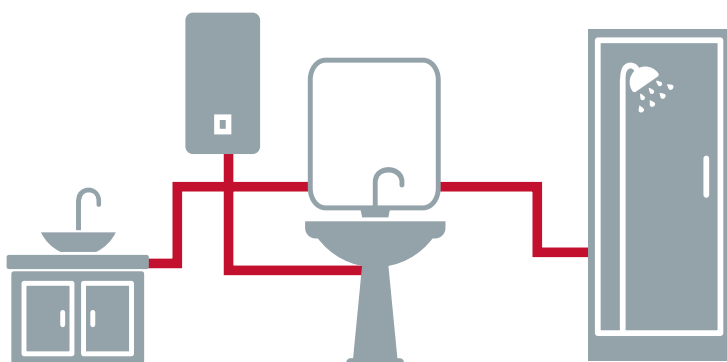


ODPORUČENÁ VEĽKOSŤ OHRIEVAČA

**50**

LITROV

POČET SÚČASNÝCH UŽÍVATEĽOV **3**

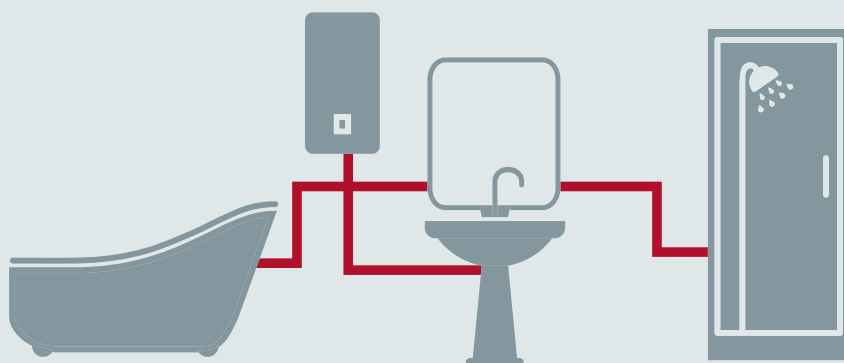


ODPORUČENÁ VEĽKOSŤ OHRIEVAČA

**80-100**

LITROV

POČET SÚČASNÝCH UŽÍVATEĽOV **3**

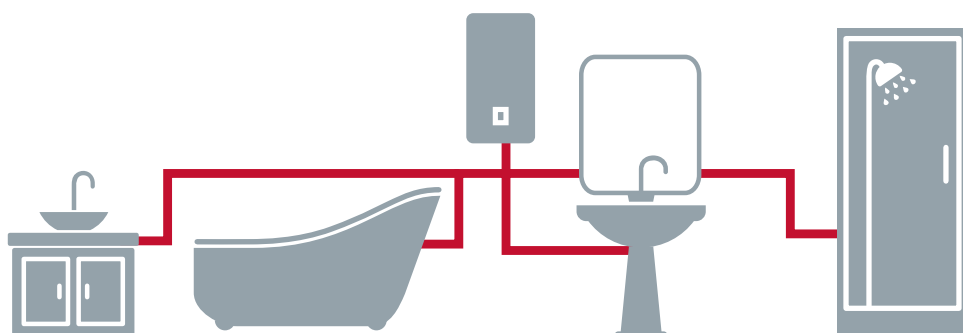


ODPORUČENÁ VEĽKOSŤ OHRIEVAČA

**80-100**

LITROV

POČET SÚČASNÝCH UŽÍVATEĽOV **4**



ODPORUČENÁ VEĽKOSŤ OHRIEVAČA

**100-150**

LITROV

Elegancia  
s maximálnym  
komfortom



/ ANDRIS LUX ECO

Design a výkon



/ ANDRIS LUX

Každodenný  
komfort



/ ANDRIS R



/ ARKS





/ LYDOS WIFI



/ ŘADA VELIS



/ LYDOS HYBRID



/ SHAPE



/ LYDOS ECO



/ PRO1 ECO



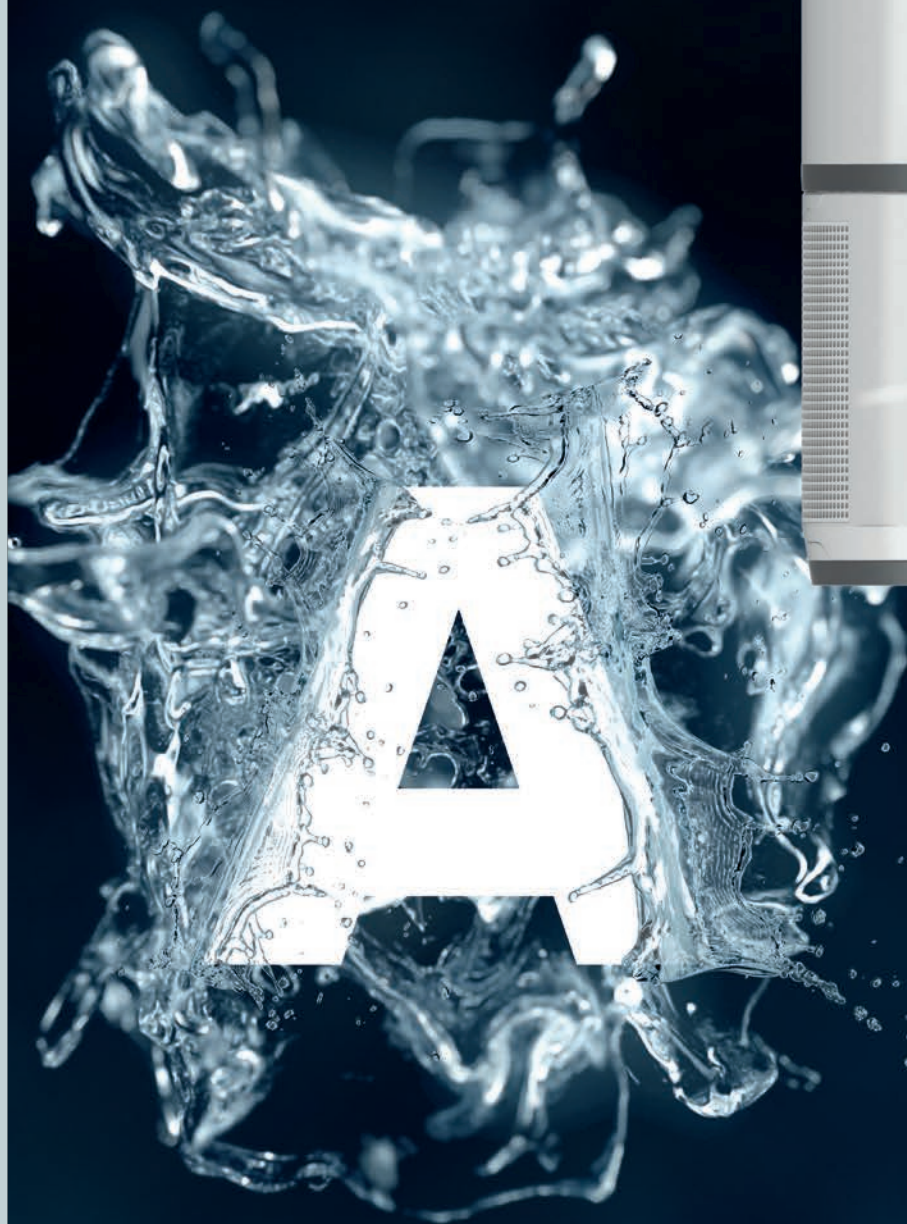
/ LYDOS R



/ ARI VERT



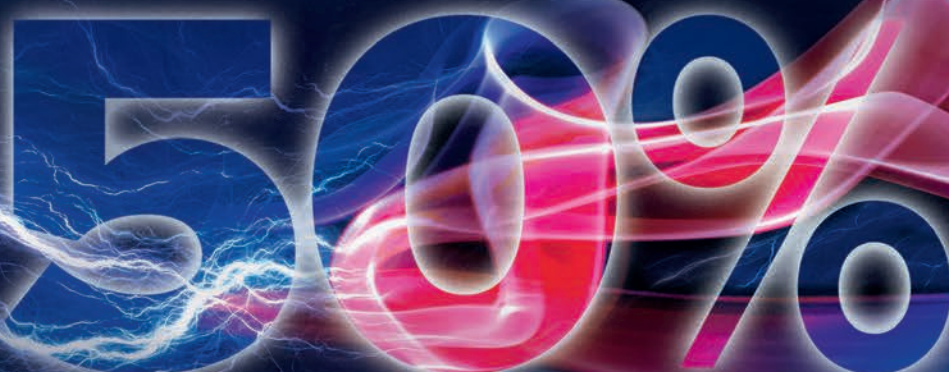
ARISTON



# HYBRIDNÉ OHRIEVAČE VODY

# UŽITE SI MIMORIADNU ÚSPORU

V porovnaní so štandardným elektrickým ohrievačom vody triedy B poskytuje úsporu energie až 50%. Nová a exkluzívna hybridná inteligencia efektívne kombinuje elektrické a obnoviteľné zdroje tepla, ktoré sa prispôbia Vašim zvykom.

A large, stylized graphic of '50%' is centered in the advertisement. The numbers are rendered in a glowing, 3D style with a color gradient from blue to red. The percentage sign is also stylized. The graphic is surrounded by abstract, flowing lines and light effects, suggesting energy and modern technology.

**ÚSPORA ENERGIE  
KAŽDÝ DEŇ**



## LYDOS HYBRID, VÝKON PRE MAXIMÁLNY KOMFORT

### JEDNODUCHOSŤ A UNIVERZÁLNOŠŤ

Lydos Hybrid je elegantný a univerzálny produkt. Neprítomnosť viditeľných hydraulických prípojok a možnosť inštalácie voliteľného zachytávača kondenzátu umožňuje inštaláciu produktu kdekoľvek chcete.



\*

\* Inštalácia s použitím zásobníka na kondenzát (kód 3629055) - voliteľné

# LYDOS HYBRID



ZÁRUKA  
2+3 ROKY\*



I-MEMORY



ENERGETICKÁ  
ÚČINNOSŤ



JEDNODUCHÁ  
INSTALÁCIA



TITANIUM  
PLUS



INTELIGENTNÝ  
DISPLAY



ANTI-  
LEGIONELLA



TALIANSKÝ  
DESIGN



WI-FI

## Prvý elektrický ohrievač vody dosahujúce energetickej triedy A



### KOMFORT

- / Nová technológia ohrievačov vody
- / Chytrý displej pre jednoduché ovládanie teploty
- / Mimoriadne tiché ohrievanie vody
- / Jednoduchá istalace
- / WI-FI pripojenie (pre vybrané modely)

### ENERGETICKÁ TRIEDA



### ÚČINNOSŤ A ÚSPORY ENERGIE

- / Funkcia i-Memory
- / Módy Green a Boost
- / Úspora až 50% v porovnaní s rovnakým elektrickým ohrievačom triedy B

### KVALITA

- / Aktívne + magnéziová anóda
- / Tiché smaltované výhrevné teleso odolnejšie voči usadzovaniu vodného kameňa

### DESIGN

- / Nový guľatý dizajn
- / Skryté hydraulické spoje
- / Zásobník na kondenzát\*\*
- / Povrch v elegantnej farbe strieborného kovu

### TECHNICKÁ DATA

80 / 80 WI-FI

100 / 100 WI-FI

Objem***	l	80	100
Výkon	kW	1.2	1.2
Priemerná spotreba elektrickej energie	kW	0.19	0.19
Max. spotreba elektrickej energie	kW	1.42	1.42
Napätie	V	220-240	220-240
Čas ohrevu režim i-Memory ( $\Delta T=43^{\circ}C$ )	h,min	5.25	7.03
Čas ohrevu režim Boost ( $\Delta T=43^{\circ}C$ )	h,min	2.34	3.13
Čas ohrevu režim Green ( $\Delta T=43^{\circ}C$ )	h,min	9.21	12.18
Max prevádzkový tlak	bar	8.0	8.0
Min/max teplota vzduchu	$^{\circ}C$	12/40	12/40
Hladina hluku	dB	49	49
Hmotnosť	kg	37.5	44
Elektrické krytie	IP	X4	X4
Typ chladiva		R134a	R134a
Hmotnosť chladiva	g	180	200
GWP		1430	1430
Ekvivalent $CO_2$	t	0.257	0.286
COP		2.02	1.89

### ROZMERY

a	mm	770	922
b	mm	1009	1153
c	mm	239	231

### OBJEDNÁVACÍ KÓD

3629052 /  
3629064 (WI-FI)

3629053 /  
3629065 (WI-FI)



Erp trieda

Deklarovaný záťažový profil

A

M

A

M

### PRÍSLUŠENSTVO

Kód

Zásobník na kondenzát\*\*

3629055

#### LEGENDA:

**E** 1/2" M Vstup studenej vody

**U** 1/2" Výstup teplej vody

\* Za podmienky prevedenie pravidelné kontroly ohrievače vody (viď záručné podmienky)

\*\* Voliteľné príslušenstvo

\*\*\* Objem uvádzaný v tomto katalogu označuje kategoriu výrobku.

Jmenovitý objem výrobku je špecifikovaný v technické dokumentaci přiložené k výrobku.

# KOMPAKTNÁ VELKOŠŤ, VYSOKÝ VÝKON



**/ ANDRIS LUX ECO**  
10-15-30 litrov



**/ ANDRIS LUX**  
10-15-30 litrov



**/ ANDRIS R**  
10-15-30 litrov



Vysoká kvalita a výkon ohrievačov vody Ariston sú teraz k dispozícii aj v kompaktnom riešení.

## **/ MALÉ ROZMERY**

Systém mini nádrže zabezpečuje vysoký komfort a rýchlu dodávku teplej vody. Aj napriek ich malým rozmerom sú ohrievače Andris schopné ohriať až 30 l vody.

## **/ KVALITA MATERIÁLOV A VYHOTOVENIA**

Dlhú životnosť ohrievačov rady ANDRIS zabezpečuje kvalitná oceľová nádrž s použitím špeciálneho titánového smaltu. Medené ohrevné teleso zabezpečuje rýchle a účinné odovzdanie tepla a je odolné voči korózii. Pevnejšia konštrukcia príruby prispieva k celkovej robustnosti výrobku a znižuje požiadavky na údržbu.



### **/ MAXIMÁLNY KOMFORT**

Ohrievače ANDRIS udžia vodu teplú pomocou kvalitnej izolácie.  
Presný termostat umožňuje rýchlu odozvu na zmenu teploty vody čo umožňuje presnú reguláciu teploty vody.

### **/ DESIGN**

Elegancia dosiahnutá spoluprácou s talianskymi designermi umožňuje ohrievačom Andris vyniknúť.

### **/ ABSOLÚTNA BEZPEČNOSŤ A HYGIENA**

Všetky ohrievače ARISTON vyhovujú prísny bezpečnostným normám a sú v súlade s predpismi CE.  
Ohrevné teleso z mede a smaltovaná nádoba zabezpečujú vysokú hygienu a čistotu ohrievanej vody.

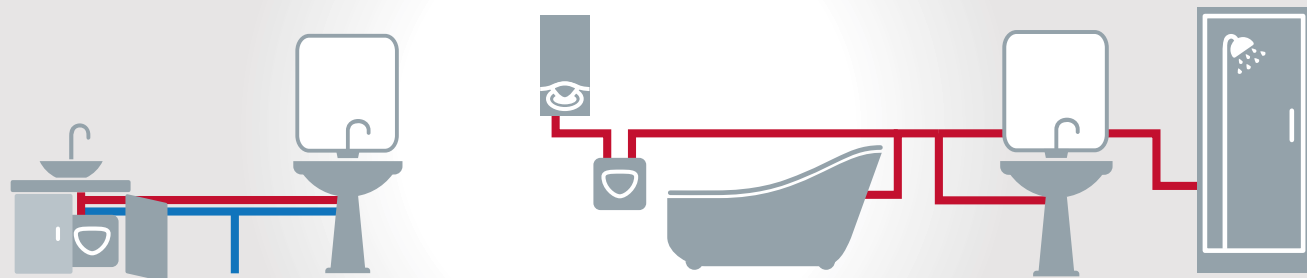
# UNIVERZÁLNA INŠTALÁCIA



Kompaktná veľkosť ohrievačov umožňuje inštalovať ANDRIS práve tam, kde ho potrebujete využiť.

Všetky rady ohrievačov ANDRIS majú verziu nad, alebo pod umývadlo.

ANDRIS je ideálny lokálny zdroj teplej vody a je možné ho použiť aj pre zvýšenie výkonu centrálného zdroja teplej vody.





# MALÉ ELEKTRICKÉ OHRIEVAČE VODY



**/ ANDRIS  
LUX ECO**  
10–15–30 litrov



**/ ANDRIS  
LUX**  
6–10–15–30 litrov



**/ ANDRIS  
R**  
10–15–30 litrov

## KOMFORT PRÍPRAVY TEPLEJ VODY



## BEZPEČNOSŤ A HYGIENA

V súlade s požiadavkami CE  
Baliček ABS:  
• Ochrana proti prehriatiu  
• Ochrana proti zamrznutiu  
• Ochrana proti Legionelle  
• Ochrana proti chodu nasucho

V súlade s požiadavkami CE

V súlade s požiadavkami CE

## KVALITA

Titánový smalt  
Medená špirála  
Robustná prírubu  
(4 skrutky)

Titánový smalt  
Medená špirála  
Robustná prírubu  
(4 skrutky)

Titánový smalt  
Medená špirála  
Robustná prírubu  
(4 skrutky)

## ÚSPORA ENERGIE



**15% úspora energie**  
s funkciou ECO



## OVLÁDANIE

Intuitívni LED displej

Jednoduchá regulácia teploty

Jednoduchá regulácia teploty

## DESIGN

Prémiový design  
s čiernym predným panelom

Prémiový design  
s čiernym predným panelom

Moderný design  
so šedým predným panelom

# ANDRIS LUX ECO



DĹŽKA ZÁRUKY\*



TITANIUM PLUS



FUNKCIA ECO EVO



DISPLEJ ECO



ELEKTRONICKÁ REGULÁCIA TEPLoty



BEZPEČNOSTNÝ BALÍČEK



VYROBENÉ V TALIANSKU

\* Predĺžená záruka, ktorá sa vzťahuje na prehrdzavenie nádrže



## KOMFORT

- Elektronický termostat
- LED indikácia teploty
- Digitálna regulácia teploty

## ÚČINNOSŤ A ÚSPORA ENERGIE

- Funkcia ECO EVO pre úsporu energie až o 15 %
- Ekologická polyuretánová izolácia

## KVALITA

- Bezpečnostný balíček ABS
- Oceľový zásobník s titánovým smaltom, testovaný na 16 bar
- Veľká horčíková anóda
- Medené ohrevné teleso
- Robustná príruha
- Príruha so 4 skrutkami

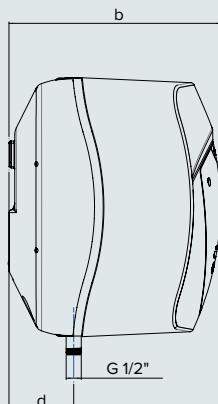
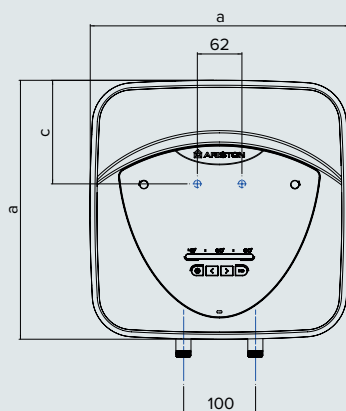
## DESIGN

- Elegančný displej s LED indikáciou teploty
- Prémiový design



úspora energie  
až o 15 %

## design a úspora energie



## TECHNICKÉ ÚDAJE

		ANDRIS LUX ECO 10	ANDRIS LUX ECO 10U	ANDRIS LUX ECO 15	ANDRIS LUX ECO 15U	ANDRIS LUX ECO 30
Objem**	l	10	10	15	15	30
Inštalácia		horná	dolná	horná	dolná	horná
Výkon	kW	2,0	2,0	2,0	2,0	2,0
Napätie	V	220	220	220	220	220
Doba ohrevu ( $\Delta T = 45^\circ C$ )	h, min	0,17	0,17	0,26	0,26	0,53
Teplotné straty pri $65^\circ C$	kWh/24 h	0,43	0,55	0,53	0,65	0,61
Max. prevádzkový tlak	bar	8	8	8	8	8
Max. prevádzková teplota	$^\circ C$	80	80	80	80	80
Hmotnosť	kg	6,6	6,6	7,4	7,4	12,8
Krytie	IP	IPX4	IPX4	IPX4	IPX4	IPX4

## ROZMERY

		ANDRIS LUX ECO 10	ANDRIS LUX ECO 10U	ANDRIS LUX ECO 15	ANDRIS LUX ECO 15U	ANDRIS LUX ECO 30
a	mm	360	360	360	360	446
b	mm	294	294	342	342	406
c	mm	144	144	144	144	165
d	mm	92	92	78	78	115

## OBJEDNÁVKOVÝ KÓD



ErP trieda  
Deklarovaný záťažový profil

3100692 3100693 3100694 3100695 3100696

A A A A A  
XXS XXS XXS XXS S

\*\* Objem uvedený v tomto katalogu označuje kategóriu výrobku.  
Menovitý objem výrobku je špecifikovaný v technickej dokumentácii priloženej k výrobku.

# ANDRIS LUX



DĹŽKA ZÁRUKY\*



TITANIUM PLUS



EXTERNÁ REGULÁCIA TEPLoty



VYROBENÉ V TALIANSKU

\* Predĺžená záruka, ktorá sa vzťahuje na prehrdzavenie nádrže

## KOMFORT

- Pohodlná regulácia teploty otočným ovládačom

## ÚČINNOSŤ A ÚSPORA ENERGIE

- Ekologická polyuretánová izolácia



## KVALITA

- Oceľový zásobník s titánovým smaltom, testovaný na 16 bar
- Veľká horčíková anóda
- Medené ohrevné teleso
- Príruba so 4 skrutkami

## DESIGN

- Prémiový design

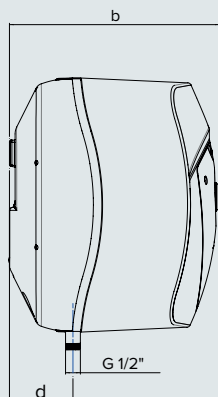
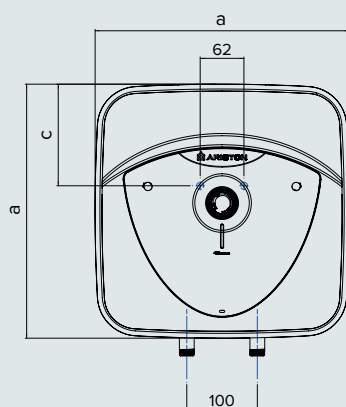


elegantný  
a výkonný



AŽ DO

A



### TECHNICKÉ ÚDAJE

		ANDRIS LUX 6	ANDRIS LUX 6 U	ANDRIS LUX 10	ANDRIS LUX 10 U	ANDRIS LUX 15	ANDRIS LUX 15 U	ANDRIS LUX 30
Objem**	l	6	6	10	10	15	15	30
Inštalácia		horní	spodní	horní	spodní	horní	spodní	horní
Výkon	kW	1,5	1,5	2,0	2,0	2,0	2,0	2,0
Napätie	V	220	220	220	220	220	220	220
Doba ohrevu ( $\Delta T = 45^\circ C$ )	h <sub>min</sub>	0,15	0,15	0,17	0,17	0,26	0,26	0,53
Teplotné straty pri 65 °C	kWh/24h	0,37	0,37	0,43	0,55	0,53	0,65	0,61
Max. prevádzkový tlak	bar	6	6	8	8	8	8	8
Max. prevádzková teplota	°C	75	75	80	80	80	80	80
Hmotnosť	kg	5,1	5,1	6,6	6,6	7,4	7,4	12,8
Krytie	IP	IPX4	IPX4	IPX4	IPX4	IPX4	IPX4	IPX4

### ROZMERY

		ANDRIS LUX 6	ANDRIS LUX 6 U	ANDRIS LUX 10	ANDRIS LUX 10 U	ANDRIS LUX 15	ANDRIS LUX 15 U	ANDRIS LUX 30
a	mm	315	315	360	360	360	360	446
b	mm	250	250	298	298	346	346	410
c	mm			144	144	144	144	165
d	mm	80	80	92	92	78	78	114

### OBJEDNÁVKOVÝ KÓD

3626236 3626237 3100359 3100361 3100364 3100366 3100369



Erp trieda	A	B	A	B	C
Deklarovaný záťažový profil	XXS	XXS	XXS	XXS	S

\*\* Objem uvedený v tomto katalogu označuje kategóriu výrobku.

Menovitý objem výrobku je špecifikovaný v technickej dokumentácii priloženej k výrobku.

# ANDRIS R



DĹŽKA ZÁRUKY



EXTERNÁ REGULÁCIA TEPLoty



VYROBENÉ V TALIANSKU

\* Predĺžená záruka, ktorá sa vzťahuje na prehrdzavenie nádrže

## KOMFORT

- Pohodlná regulácia teploty otočným ovládačom

## ÚČINNOSŤ A ÚSPORA ENERGIE

- Ekologická polyuretánová izolácia



## KVALITA

- Oceľový zásobník s titánovým smaltom, testovaný na 16 bar
- Veľká horčíková anóda
- Medené ohrevné teleso
- Robustná príruha
- Bezpečnostný tlakový ventil testovaný na 8 bar
- Príruha so 4 skrútkami

## DESIGN

- Moderný design, biela farba

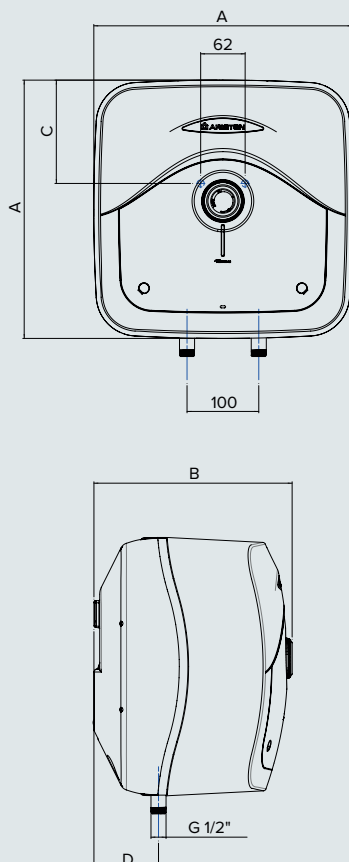


## moderný a praktický



AŽ DO

A



## TECHNICKÉ ÚDAJE

	ANDRIS R 10	ANDRIS R 10U	ANDRIS R 15	ANDRIS R 15U	ANDRIS R 30	
Objem**	l	10	10	15	15	30
Inštalácia	horná	dolná	horná	dolná	horná	
Výkon	kW	1,2	1,2	1,2	1,2	1,5
Napätie	V	230	230	230	230	230
Doba ohrevu ( $\Delta T = 45^\circ C$ )	h, min	0,29	0,29	0,44	0,44	1,1
Teplotné straty pri $65^\circ C$	kWh/24 h	0,43	0,55	0,53	0,65	0,61
Max. prevádzkový tlak	bar	8	8	8	8	8
Max. prevádzková teplota	$^\circ C$	80	80	80	80	80
Hmotnosť	kg	6,6	6,6	7,4	7,4	12,8
Krytie	IP	IPX1	IPX1	IPX1	IPX1	IPX1
<b>ROZMERY</b>						
a	mm	360	360	360	360	447
b	mm	298	298	346	346	410
d	mm	92	92	78	78	114

## OBJEDNÁVKOVÝ KÓD

Erp trieda  
Deklarovaný záťažový profil

3100328 3100331 3100333 3100336 3100338

	A	B	A	B	C
	XXS	XXS	XXS	XXS	S

\*\* Objem uvedený v tomto katalógu označuje kategóriu výrobku.  
Menovitý objem výrobku je špecifikovaný v technickej dokumentácii priloženej k výrobku.

# ARKS – BEZTLAKOVÝ

**2**  
DĹŽKA  
ZÁRUKY

**+**  
EXTERNÁ  
REGULÁCIA  
TEPLOTY



## KOMFORT

- Vonkajšia regulácia teploty
- Kontrolka ohrevu

## KVALITA

- Vnútrotná nádrž z plastu
- Beztlakové prevedenie
- Bezpečnostný systém proti prehriatiu termostatu
- Odvzdušnený zásobník
- Anti-vakuum systém
- Reset systém
- Dodávka vrátane špeciálnej vodovodnej batérie

## DESIGN

- Kompaktné rozmery



**jedno  
odberné  
miesto**

## TECHNICKÉ ÚDAJE

		ARKSH 5U EU	ARKSH 5O EU
Objem**	l	5	5
Inštalácia		dolná	horná
Výkon	kW	2	2
Napätie	V	230	230
Doba ohrevu ( $\Delta T = 45\text{ }^{\circ}\text{C}$ )	h:m	9	9
Teplotné straty pri $65\text{ }^{\circ}\text{C}$	kWh/24 h	0,25	0,25
Max. prevádzkový tlak	bar	0	0
Max. prevádzková teplota	$^{\circ}\text{C}$	75	75
Hmotnosť	kg	3,3	3,3

## ROZMERY

		ARKSH 5U EU	ARKSH 5O EU
a	mm	250	270
b	mm	385	417
c	mm	184	195

## OBJEDNÁVKOVÝ KÓD

	3100659	3100658
<b>ErP</b> Erp trieda	A	A
Deklarovaný záťažový profil	XXS	XXS

\*\* Objem uvedený v tomto katalógu označuje kategóriu výrobu.  
Menovitý objem výrobu je špecifikovaný v technickej dokumentácii priloženej k výrobku.

# STREDNÉ A VEĽKÉ ELEKTRICKÉ ZÁSOBNÍKOVÉ OHRIEVAČE VODY



**/ LYDOS HYBRID  
/ LYDOS HYBRID  
WI-FI**  
80-100 litrov



**/ VELIS EVO  
/ VELIS INOX**  
50-80-100 litrov



**/ VELIS EVO PLUS  
/ VELIS EVO WI-FI**  
50-80-100 litrov



**/ LYDOS WIFI**  
50-80-100 litrov

## KOMFORT



## BEZPEČNOST

Zhoda s požiadavkami CE  
• ochrana proti Legionelle

Zhoda s požiadavkami CE  
Baliček ABS:  
- ochrana proti prehriatiu  
- ochrana proti zamrznutiu  
- ochrana proti Legionelle

Zhoda s požiadavkami CE  
Baliček ABS:  
- ochrana proti prehriatiu  
- ochrana proti zamrznutiu  
- ochrana proti Legionelle

Zhoda s požiadavkami CE  
Baliček ABS:  
- ochrana proti prehriatiu  
- ochrana proti zamrznutiu  
- ochrana proti Legionelle

## KVALITA

Zásobník vody s titánovým  
smaltom  
Smaltované vykurovacie  
teleso  
Robustná príruha (5 skrutiek)

Zásobník vody s titánovým  
smaltom  
Smaltované vykurovacie  
teleso  
Robustná príruha (5 skrutiek)

Zásobník vody s titánovým  
smaltom  
Smaltované vykurovacie  
teleso  
Robustná príruha (5 skrutiek)

Zásobník vody s titánovým  
smaltom  
Smaltované vykurovacie  
teleso  
Robustná príruha (5 skrutiek)

## ÚSPORA ENERGIE



ii-Memory  
Mody Green a Boost  
Diaľkové ovládanie spotreby

Funkcia ECO EVO  
systém Core Tech

Funkcia ECO EVO  
systém Core Tech  
Diaľkové ovládanie spotreby

Funkcia ECO EVO  
systém Core Tech  
Diaľkové ovládanie spotreby

## OVLÁDANIE

Denné programovanie  
vizualizácia teploty  
Elektronická regulácia  
teploty

vizualizácia teploty  
elektronická regulácia  
teploty  
Horizontálna a vertikálna  
inštalácia

Denné programovanie  
vizualizácia teploty  
Elektronická regulácia  
teploty  
Horizontálna a vertikálna  
inštalácia

Denné programovanie  
vizualizácia teploty  
Elektronická regulácia  
teploty

## DESIGN

Prémiový guľatý design

Prémiový plochý design

Prémiový plochý design

Prémiový guľatý design



**/ SHAPE**  
50-80-100 litrov



**/ LYDOS ECO**  
80-100-120-150 litrov



**/ PRO1 ECO**  
80-100-120-150 litrov



**/ LYDOS R**  
50-80-100 litrov



**/ ARI VERT**  
200 litrov



Zhoda s požiadavkami CE  
Baliček ABS:  
• ochrana proti prehriatiu  
• ochrana proti zamrznutiu  
• ochrana proti Legionelle

Zhoda s požiadavkami CE  
Baliček ABS:  
• ochrana proti prehriatiu  
• ochrana proti zamrznutiu  
• ochrana proti Legionelle

Zhoda s požiadavkami CE  
Baliček ABS:  
• ochrana proti prehriatiu  
• ochrana proti zamrznutiu  
• ochrana proti Legionelle

Zhoda s požiadavkami CE  
• ochrana proti prehriatiu  
• ochrana proti zamrznutiu

Zhoda s požiadavkami CE  
• ochrana proti prehriatiu  
• ochrana proti zamrznutiu

Zásobník vody s titánovým  
smaltom  
Robustná príruha (5 skrutiek)

Zásobník vody s titánovým  
smaltom  
Robustná príruha (5 skrutiek)

Zásobník vody s titánovým  
smaltom  
Robustná príruha (5 skrutiek)

Zásobník vody s titánovým  
smaltom  
Robustná príruha (5 skrutiek)

Zásobník vody s titánovým  
smaltom  
Robustná príruha (5 skrutiek)



Funkcia ECO EVO  
Systém Core Tech

Funkcia ECO EVO  
Systém CoreTech

Funkcia ECO EVO  
Systém CoreTech

Systém CoreTech

Vizualizácia teploty  
Elektronická regulácia teploty

LED vizualizácia teploty  
Elektronická regulácia teploty

LED vizualizácia teploty  
Elektronická regulácia teploty

Vizualizácia teploty  
Mechanická regulácia teploty

Mechanická regulácia teploty

Elegantný design

Moderný design

Moderný design

Moderný design

Klasický design

# NOVÝ VELIS EVO. INTELIGENTNÉ RIEŠENIE PRE VAŠE POHODLIE.



## INTELIGENTNÉ RIEŠENIE PRE VAŠE POHODLIE.

S technologicky vyspelými vlastnosťami stanovujú VELIS EVO a VELIS EVO PLUS úplne nový štandard pohodlia. Vďaka inteligentnej konštrukcii dvoch nádrží, zohrievajú vodu rýchlejšie a tak si môžete dopriať horúcu sprchu za Ohrev vody je pritom mimoriadne tichý!



Pomocou inteligentného dotykového displeja blue tech ohrievače VELIS EVO PLUS si môžete overiť počet osprchovaní, na ktoré je k dispozícii ohriata vody a tiež čakaciu dobu na horúcu vodu. Môžete si tiež zvoliť dva časy v priebehu dňa, v ktorých chcete mať pripravenú teplú vodu.

\* Uvažované pre sprchu o objeme 45 l o teplote 40 °C a teplote vstupnej vody 15 °C.





## VELIS EVO PLUS

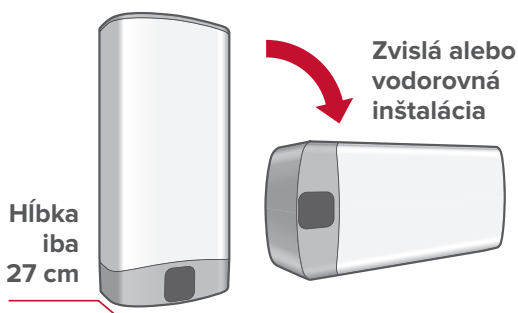
50–80–100 litrov

## VELIS EVO

50–80–100 litrov

### JE TAK INTELIGENTNÝ, ŽE SA UČÍ Z VAŠICH ZVYKOV.

Vďaka funkcii **ECO EVO** POWERED BY CoreTECH, si VELIS EVO a VELIS EVO PLUS pamätá kedy a koľko teplej vody používate. Jednoducho tak môžete mať k dispozícii teplú vodu práve vtedy, keď ju potrebujete.



### NAVRHNUTÉ PRE IDEÁLNE SPLYNUTIE.

Elegantné zaoblené kontúry dobre splynú zo zariadením Vašej kúpeľne. Samozrejme, že sa jedná o taliansky design. VELIS EVO a VELIS EVO PLUS sú k dispozícii v rôznych objemových kapacitách pre všetky Vaše potreby.

### VAŠE POHODLIE JE ZARUČENÉ.

VELIS EVO a VELIS EVO PLUS sú najnovšími výrobkami značky ARISTON, ktorá je medzinárodným lídrom v ohreve vody.



Dlhá životnosť vďaka inteligentnému samočistiacemu výhrevnému telesu, ktoré je opatrené titánovým smaltom, rovnako ako obe nádrže. Bezpečnostný systém ABS, ktorý sa aktivuje v prípade prerušenia dodávky elektriny alebo vody.

\*\* V porovnaní s elektrickými ohrievačmi vody v rámci rovnakého objemu podľa európskej smernice pre označenie EU č. 812/2013

# VELIS EVO PLUS

DĹŽKA  
ZÁRUKYLCD  
DISPLEJINTELEKTUÁLNE  
MENUSHOWER  
READYFUNKCIA  
ECO EVOSMALTOVANÉ  
VYKUROVACIE  
TELESOBEZPEČNOSTNÝ  
BALÍČEKTITANIUM  
PLUSPLOCHÉ  
PREVEDENIEUNIVERZÁLNE  
ZAVESENIE

## KOMFORT

- Konštrukcia s dvojitou nádržou a rýchly ohrev vody; sprcha pripravená za 50 minút\*
- Šikový dotykový Blue Tech displej zobrazuje počet dostupných sprch a čas na ďalšiu sprchu
- Denné programovanie
- Mimoriadne tiché ohrievanie vody
- **ECO EVO** POWERED BY CoreTECH

## ÚČINNOSŤ A ÚSPORA ENERGIE

- Funkcia ECO
- Ekologická polyuretánová izolácia

## KVALITA

- ABS 2.0 bezpečnostný systém pre prípad prerušenia dodávky elektriny alebo vody\*
- Titánové smaltovanie nádrže pre dlhú životnosť
- Smaltované výhrevné teleso

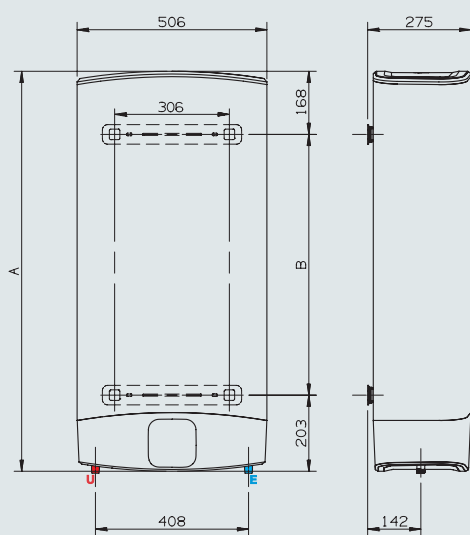
## DESIGN

- Šetrí miesto: hĺbka iba 27 cm
- Zvislá alebo vodorovná inštalácia
- Exkluzívna povrchová úprava vo vzhľade strieborného kovu
- Exkluzívny design



POWERED BY  
**CoreTECH**  
Nový vylepšený  
elektronický  
termostat

**inovácia  
a štýl**



### TECHNICKÉ ÚDAJE

### VELIS EVO PLUS

Objem***	l	50	80	100
Inštalácia	V/H	V/H	V/H	V/H
Výkon	kW	1,5	1,5	1,5
Napätie	V	230	230	230
Doba ohrevu ( $\Delta T = 45^\circ\text{C}$ )	h, min	1:30	2:15	2:50
Čas ohrevu prvej sprchy	min	50	50	50
Max. prevádzkový tlak	bar	8	8	8
Max. prevádzková teplota	$^\circ\text{C}$	80	80	80
Hmotnosť	kg	21,7	28,3	32,2
Statická strata pri $65^\circ\text{C}$	kWh/24 h	1,1	1,5	1,6
Krytie	IP	IPX4	IPX4	IPX4

### ROZMERY

a	mm	776	1066	1251
b	mm	405	695	880

### OBJEDNÁVKOVÝ KÓD

<b>3626148</b>	<b>3626149</b>	<b>3626150</b>
Erp trieda B	B	B
Deklarovaný záťažový profil M	M	M

### LEGENDA

- E** Vstup studenej vody G 1/2"
- U** Výstup teplej vody G 1/2"

\* Uvažované pre sprchu v objeme 48 litrov o teplote  $40^\circ\text{C}$  a teplote vstupnej vody  $15^\circ\text{C}$ .

\*\* Odhadovaná úspora oproti tradičnému elektrickému ohrievaču vody priemerného Európana, čo sa týka spotreby teplej vody (štúdia 2007 VHK Ecodizajn WH). Úspora sa mení v závislosti na kapacite výrobku.

\*\*\* Objem uvedený v tomto katalógu označuje kategóriu výrobku.

Menovitý objem výrobku je špecifikovaný v technickej dokumentácii priloženej k výrobku.

# VELIS EVO



DĹŽKA ZÁRUKY



SHOWER READY



FUNKCIA ECO EVO



SMALTOVANÉ VYKUROVACIE TELESO



BEZPEČNOSTNÝ BALÍČEK



TITANIUM PLUS



PLOCHÉ PREVEDENIE



UNIVERZÁLNE ZAVESENIE



VYROBENÉ V TALIANSKU



## KOMFORT

- Konštrukcia s dvojitou nádržou a rýchly ohrev vody; sprcha pripravená za 50 minút\*
- Šikový dotykový displej pre jednoduché ovládanie teploty a signalizáciou pripravenej sprchy
- Mimoriadne tiché ohrievanie vody

- **ECO EVO** POWERED BY CoreTECH

## ÚČINNOSŤ A ÚSPORA ENERGIE

- Funkcia ECO
- Ekologická polyuretánová izolácia

## KVALITA

- ABS 2.0 bezpečnostný systém pre prípad prerušenie dodávok elektriny alebo vody\*
- Titánové smaltovanie nádrže pre dlhú životnosť
- Smaltovane výhrevné teleso

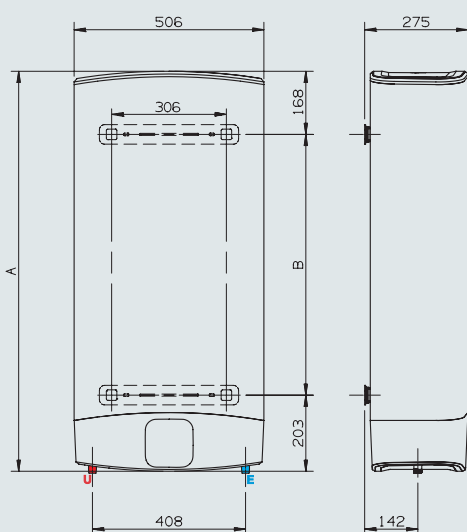
## DESIGN

- Šetrí miesto: hĺbka iba 27 cm
- Zvislá alebo vodorovná inštalácia
- Povrch v elegantnej bielej farbe s detailmi ve farve strieborného kovu



POWERED BY  
**CoreTECH**  
Nový vylepšený elektronický termostat

## design a výkon



### TECHNICKÉ ÚDAJE

### VELIS EVO

Objem***	l	50	80	100
Inštalácia		V/H	V/H	V/H
Výkon	kW	1,5	1,5	1,5
Napätie	V	230	230	230
Doba ohrevu ( $\Delta T = 45 \text{ }^\circ\text{C}$ )	h, min	1:30	2:15	2:50
Čas ohrevu prvej sprchy	min	50	50	50
Max. prevádzkový tlak	bar	8	8	8
Max. prevádzková teplota	$^\circ\text{C}$	80	80	80
Hmotnosť	kg	21,7	28,3	32,2
Statická strata pri $65 \text{ }^\circ\text{C}$	kWh/24 h	1,1	1,5	1,6
Krytie	IP	IPX4	IPX4	IPX4

### ROZMERY

a	mm	776	1066	1251
b	mm	405	695	880

### OBJEDNÁVKOVÝ KÓD

<b>3626145</b>	<b>3626146</b>	<b>3626147</b>
Erp trieda	B	B
Deklarovaný záťažový profil	M	M

### LEGENDA

- E** Vstup studenej vody G 1/2"
- U** Výstup teplej vody G 1/2"

\* Uvažované pre sprchu v objeme 48 litrov o teplote  $40 \text{ }^\circ\text{C}$  a teplote vstupnej vody  $15 \text{ }^\circ\text{C}$ .  
 \*\* Odhadovaná úspora oproti tradičnému elektrickému ohrievaču vody priemerného Európana, čo sa týka spotreby teplej vody (štúdia 2007 VHK Ecodizajn WH). Úspora sa mení v závislosti na kapacite výrobku.  
 \*\*\* Objem uvedený v tomto katalógu označuje kategóriu výrobku. Menovitý objem výrobku je špecifikovaný v technickej dokumentácii priloženej k výrobku.

# INTELIGENTNÉ PRIPOJENIE.



AQUA  
ARISTON NET



Bez ohľadu na to, ako ste ďaleko od domova, VELIS EVO WI-FI môžete nastaviť kedykoľvek a kdekoľvek tak, aby ste mali pripravenú teplú vodu ihneď po príchode domov - na správnu teplotu a v správny čas.

VELIS EVO WI-FI monitoruje spotrebu energie a pamätá si Vaše zvyky, čím šetrí energiu a aj Vašu peňaženku.

STIAHNUŤ  
APLIKÁCIU



WI-FI  
PRIPOJENIE



KOMFORT  
NA DOSAH  
RUKY



AQUA  
ARISTON NET



Stiahnite si aplikáciu ARISTON VELIS NET do Vášho inteligentného telefónu z Google Play alebo App Store.

# VELIS EVO WI-FI

DĹŽKA  
ZÁRUKYSHOWER  
READYFUNKCIA  
ECO EVOSMALTOVANÉ  
VYKUROVACIE  
TELESOBEZPEČNOSTNÝ  
BALÍČEKTITANIUM  
PLUSPLOCHÉ  
PREVEDENIEUNIVERZÁLNE  
ZAVESENIEVYROBENÉ  
V TALIANSKU

## KOMFORT

- / Konštrukcia s dvojitou nádržou a rýchly ohrev: sprcha pripravená do 50 minút
- / Inteligentný displej pre jednoduché ovládanie teploty a signalizácie pripravenej sprchy
- / Mimoriadne tichý ohrev vody
- / Wi-fi pripojenie pre diaľkové ovládanie s možnosťou denného programovania
- / Dve vykurovacie telesá



## ÚČINNOSŤ A ÚSPORY ENERGIE

- / Funkcia eco evo
- / Ekologická polyuretánová izolácia
- / NTC snímače

## KVALITA

- / Titánová nádrž testovaná na 16 barov
- / Smaltované vykurovacie teleso
- / Dve magnéziové anódy
- / Poistný ventil testovaný na 8 barov



## DESIGN

- / Šetrí miesto: hĺbka iba 27 cm
- / Flexibilná inštalácia: vertikálna alebo horizontálna inštalácia
- / Povrch v elegantnej farbe strieborného kovu

## KOMFORT A SPOLEHLIVOSŤ

### TECHNICKÉ DÁTA

VLS EVO WI-FI 50 VLS EVO WI-FI 80 VLS EVO WI-FI 100

Objem*	l	50	80	100
Inštalácia		V/H	V/H	V/H
Výkon	kW	1,5	1,5	1,5
Napätie	V	230	230	230
Čas ohrevu ( $\Delta T = 45\text{ }^{\circ}\text{C}$ )	min.	1,3	2,15	2,5
Sprcha pripravená (40 litrov pri teplote $40\text{ }^{\circ}\text{C}$ )	min.	50'	50'	50'
Max. tlak	bar	8	8	8
Max. teplota vody	$^{\circ}\text{C}$	80	80	80
Hmotnosť	kg	21,7	28,3	32,2
Elektrické Krytie	IP	X4	X4	X4

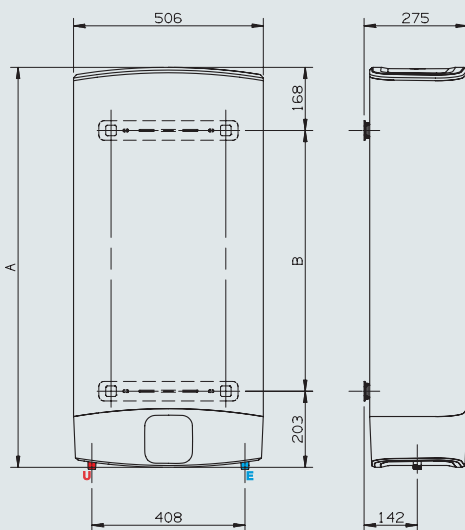
### ROZMERY

A	776	1066	1251
B	405	695	880

### OBJEDNACÍ KÓD

	3626178	3626179	3626180
ErP trieda	B	B	B
Deklarovaný záťažový profil	M	M	M

\* Objem uvádzaný v tomto katalógu označuje kategóriu výrobku.  
Menovitý objem výrobku je špecifikovaný v technickej dokumentácii priloženej k výrobku.



### LEGENDA

- E** Vstup studenej vody G 1/2"
- U** Výstup teplej vody G 1/2"

# SHAPE ECO EVO

5

DĹŽKA ZÁRUKY\*

ECO EVO

FUNKCIA ECO EVO

ABS

BEZPEČNOSTNÝ BALÍČEK

TITANIUM PLUS

TITANIUM PLUS

40 60 80

DISPLEJ ECO

\* Predĺžená záruka, ktorá sa vzťahuje na prehrdzavenie nádrže



## KOMFORT

- Digitálna regulácia teploty
- Presné NTC teplotné snímače

## ÚČINNOSŤ A ÚSPORA ENERGIE

- Funkcia ECO
- Ekologická polyuretánová izolácia

## KVALITA

- Oceľová nádrž s titánovým smaltom testovaná na 16 bar
- Veľká horčíková anóda
- Bezpečnostný balíček ABS
- Príruba s 5 skrutkami

## DESIGN

- LED displej
- Zvislé prevedenie
- Exkluzívny design



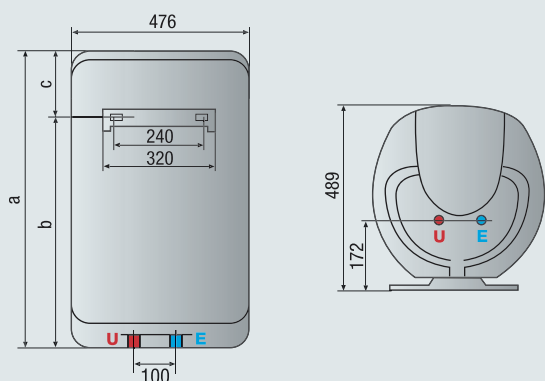
POWERED BY  
**CoreTECH**  
Nový vylepšený  
elektronický  
termostat

AŽ DO

B



## maximálny výkon



### TECHNICKÉ ÚDAJE

SHP ECO 50 V

SHP ECO 80 V

SHP ECO 100 V

Objem**	l	50	80	100
Inštalácia		V	V	V
Výkon	kW	1,8	1,8	1,8
Napätie	V	230	230	230
Doba ohrevu ( $\Delta T = 45^\circ C$ )	h,min	1:32'	2:27'	3:03'
Teplotné straty pri $65^\circ C$	kWh/24h	0,8	0,94	1,08
Max. prevádzkový tlak	bar	8	8	8
Max. prevádzková teplota	$^\circ C$	80	80	80
Hmotnosť	kg	19	23,5	27
Krytie	IP	IPX4	IPX4	IPX4

### ROZMERY

a	mm	570	775	927
b	mm	379	584	736
c	mm	191	191	191

### OBJEDNÁVKOVÝ KÓD

3626073

3626075

3626076



ErP trieda

B

B

B

Deklarovaný zátěžový profil

M

M

M

V = vertikálna inštalácia

H = horizontálna inštalácia

### LEGENDA

- E** Vstup studenej vody G 1/2"
- U** Výstup teplej vody G 1/2"

\* Uvažované pre sprchu v objeme 48 litrov o teplote  $40^\circ C$  a teplote vstupnej vody  $15^\circ C$ .

\*\* Odhadovaná úspora oproti tradičnému elektrickému ohrievaču vody priemerného Európana, čo sa týka spotreby teplej vody (štúdia 2007 VHK Ecodizajn WH). Úspora sa mení v závislosti na kapacite výrobku.

\*\*\* Objem uvedený v tomto katalógu označuje kategóriu výrobku.

Menovitý objem výrobku je špecifikovaný v technickej dokumentácii priloženej k výrobku.

# LYDOS WI-FI NOVÝ



DĚLKA ZÁRUKY\*



WIFI



WATER PLUS



FUNKCIA ECO EVO



ABSOLÚTNE BEZPEČNÝ SYSTÉM



PRIPRAVENÉ PRE SPRCHU



SMALTOVANÉ VYKUROVACIE TĚLESO INCOLOY



TITAN SHIELD



ITALIANSKY DESIGN



## 1. ZLEPŠENÝ VÝKON

- / Technologija WaterPlus: k dispozícii až o 16%\* viac teplej vody
- / Funkcia ECO EVO napájaná technológiou CoreTECH: až 14% úspory energie
- / V súlade s predpismi ESWH

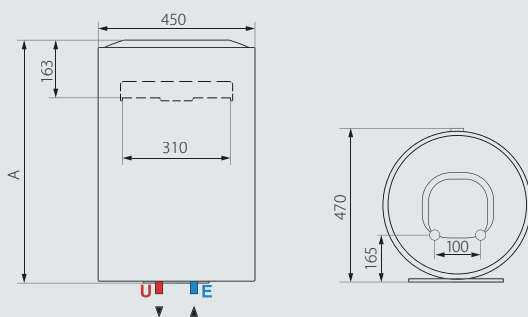
## 2. SMART PRIPOJENIE

- / Aplikácia Aqua Ariston Net: ohrievač vody je možné ovládať a nastaviť na diaľku cez smart telefón
- / Až 25%\*\* úspory energie s použitím Wi-Fi aplikácie
- / Priama push notifikácia v prípade problémov

## 3. PLNÝ KOMFORT

- / Funkcia programovania: až 2 cykly denného ohrevu
- / Funkcia pripravený pre sprchu: počet sprch aktuálne k dispozícii sa zobrazí v aplikácii
- / Funkcia zostávajúceho času ohrevu: čas k dosiahnutiu nastavenej teploty sa zobrazí v aplikácii
- / Záruka 5 rokov na nádrž

## ENERGETICKÁ TRIEDA



## TECHNICKÉ ÚDAJE

		LYDOS WIFI 50 V 1,8K EN EU	LYDOS WIFI 80 V 1,8K EN EU	LYDOS WIFI 100 V 1,8K EN EU
Inštalácia		V	V	V
Objem	l	50	80	100
Maximálny prev. tlak	bar	8	8	8
Výkon	kW	1,8	1,8	1,8
Napätie	V	230	230	230
El. krytie	IP	IPX3	IPX3	IPX3
Max. prevádzková teplota	°C	80	80	80
Tepelná strata pri 65°C	kWh/24h	0,99	1,35	1,56
Čas ohrevu ΔT=45°C	h,min	1,27	2,11	2,46
Hmotnosť	kg	16	20,5	24

## ROZMERY

A	mm	528	733	885
---	----	-----	-----	-----

## KÓD

	3201986	3201987	3201988
Erp trieda	B	B	B
Deklarovaný záťažový profil	M	M	M

## LEGENDA

- E** Vstup studenej vody G 1/2"
- U** Výstup teplej vody G 1/2"

Objem uvedený v tomto katalógu, označuje kategóriu výrobku.  
Menovitý objem výrobku je špecifikovaný v technickej dokumentácii priloženej k výrobku.

\* Maximálne odhadované úspory v závislosti na modeloch. porovnanie s použitím výsledkov testov V40 pri maximálnej prevádzkovej teplote medzi súčasnými produktami ATG a novými produktami ATG vybavenými technológiou WaterPlus.  
\*\* Odhadované každodenné úspory až 25% v porovnaní s štandardným mechanickým výrobkom Ariston.

# LYDOS ECO NOVÝ



## 1. ZLEPŠENÝ VÝKON

- / Technológia WaterPlus: k dispozícii až o 16%\* viac teplej vody
- / Funkcia ECO EVO napájaná technológiou CoreTECH: až 14% úspory energie
- / V súlade s predpismi ESWH

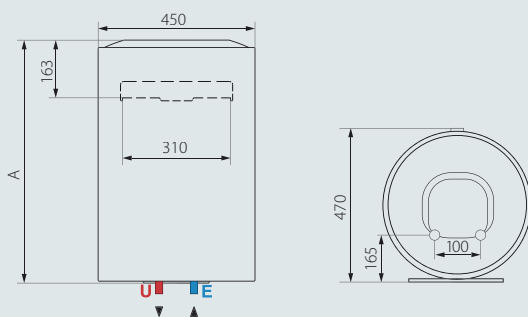
## 2. PLNÝ KOMFORT

- / Ručné a presné nastavenie teploty
- / Ikona „pripravený pre sprchu“ zobrazuje prvú sprchu k dispozícii
- / Absolútne bezpečný systém zabezpečujúci správne fungovanie zariadenia
- / Záruka 5 rokov na nádrž

## 3. EXKLUZÍVNY DESIGN

- / 100% vyrobené a navrhnuté v Taliansku
- / High-tech užívateľsky prívetivé rozhranie

## ENERGETICKÁ TRÍDA



## 2 kW - TECHNICKÉ ÚDAJE

		LYDOS ECO 50 V 2K EU	LYDOS ECO 80 V 2K EU	LYDOS ECO 100 V 2K EU
Objem	l	50	80	100
Inštalácia	V	V	V	V
Výkon	kW	2	2	2
Napätie	V	230	230	230
Čas ohrevu $\Delta T=45^{\circ}\text{C}$	h,min	1,18	1,58	2,29
Tepelná strata pri $65^{\circ}\text{C}$	kWh/24h	0,99	1,35	1,56
Maximálny prevádzkový tlak	bar	8	8	8
Max. prevádzková teplota	$^{\circ}\text{C}$	80	80	80
Hmotnosť	kg	16	20,5	24
El. krytie	IP	IPX3	IPX3	IPX3
<b>ROZMERY</b>				
A	mm	528	733	885

## KÓD

	3201860	3201861	3201862
Erp trieda	B	B	B
Deklarovaný záťažový profil	M	M	M

## LEGENDA

- E** Vstup studenej vody G 1/2"
- U** Výstup teplej vody G 1/2"

Objem uvedený v tomto katalógu, označuje kategóriu výrobku.  
Menovitý objem výrobku je špecifikovaný v technickej dokumentácii priloženej k výrobku.

\* Maximálne odhadované úspory v závislosti na modeloch. porovnanie s použitím výsledkov testov V40 pri maximálnej prevádzkovej teplote medzi súčasnými produktami ATG a novými produktami ATG vybavenými technológiou WaterPlus.



# PRO1 ECO NOVÝ



DĹŽKA ZÁRUKY\*



WATER PLUS



FUNKCIA ECO EVO



ABSOLÚTNE BEZPEČNÝ SYSTÉM



PRIPRAVENÉ PRE SPRCHU



TITAN SHIELD



DISPLEJ ECO



VYSOKO ÚČINNÁ IZOLÁCIA



TALIANSKY DESIGN



## 1. ZLEPŠENÝ VÝKON

- / Technológia WaterPlus: k dispozícii až o 16%\* viac teplej vody
- / Funkcia Eco Evo napájaná technológiou CoreTECH: až 14% úspory energie

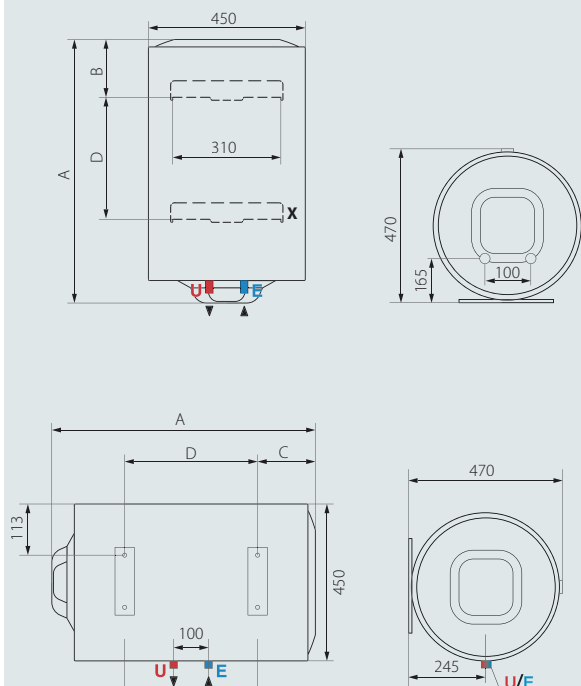
## 2. PLNÝ KOMFORT

- / Ručné a presné nastavenie teploty
- / Ikona „prípravený pre sprchu“ zobrazuje prvú sprchu k dispozícii
- / Záruka 5 rokov na nádrž

Objem uvedený v tomto katalógu, označuje kategóriu výrobu.

Menovitý objem výrobu je špecifikovaný v technickej dokumentácii priloženej k výrobku.

\* Maximálne odhadované úspory v závislosti na modeloch, porovnanie s použitím výsledkov testov V40 pri maximálnej prevádzkovej teplote medzi súčasnými produktami ATG a novými produktami ATG vybavenými technológiou WaterPlus.



### LEGENDA

- E** Vstup studenej vody G 1/2"
- U** Výstup teplej vody G 1/2"
- X** Prídavná spodná upevňovacia konzola pre model 150 Lt

### CELKOVÉ ROZMERY

	PRO1 ECO 120 V 2K CZ EU	PRO1 ECO 150 V 2K CZ EU	PRO1 ECO 80 H 1,8K EN EU	PRO1 ECO 100 H 1,8K EN EU
A	mm 1108	1283	758	913
B	mm 166	164	-	-
C	mm -	-	178	178
D	mm -	944	334	486

### 1,8 a 2 kW - TECHNICKÉ ÚDAJE

	PRO1 ECO 120 V 2K CZ EU	PRO1 ECO 150 V 2K CZ EU	PRO1 ECO 80 H 1,8K EN EU	PRO1 ECO 100 H 1,8K EN EU
Inštalácia	V	V	H	H
Objem	l 120	150	80	100
Maximálny prevádzkový tlak	bar 8	8	8	8
Výkon	kW 2	2	1,8	1,8
Napätie	V 230	230	230	230
El. krytie	IP IPX3	IPX3	IPX1	IPX1
Max. prevádzková teplota	°C 80	80	80	80
Tepelná strata pri 65°C	kWh/24h 1,6	1,65	1,48	1,65
Čas ohrevu ΔT=45°C	h,min 3,29	4,22	2,11	2,46
Hmotnosť	kg 276	32,4	20,5	24

### KÓD



	3700568	3700569	3201954	3201423
S káblom a vidlicou				
Erp trieda	C	C	B	B
Deklarovaný záťažový profil	L	L	M	M

# LYDOS R NOVÝ



DĹŽKA ZÁRUKY\*



WATER PLUS



EXTERNÁ REGULÁCIA TEPLoty



DVOJITÝ BEZPEČNOSTNÝ TERMOSTAT



ENERGETICKÁ UČINNOSŤ



TITAN SHIELD



ITALIANSKY DESIGN



### 1. ZLEPŠENÝ VÝKON

- / Technológia WaterPlus: k dispozícii až o 16%\* viac teplej vody
- / V súlade s predpismi ESWH

### 2. PLNÝ KOMFORT

- / Externé nastavenie teploty
- / Dvojité bezpečnostný termostat

### 3. VEČNÁ KVALITA

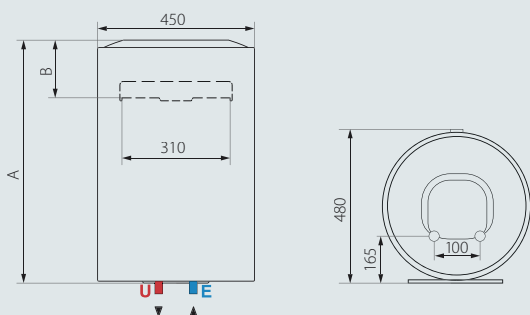
- / Prvotriedny a robustný izolačný materiál šetrný k životnému prostrediu
- / Magnéziová anóda nadmernej veľkosti pre boj proti korózii
- / Vysoko kvalitná titánová smaltovaná nádrž
- / Záruka 5 rokov na nádrž



Objem uvedený v tomto katalógu, označuje kategóriu výrobku.

Menovitý objem výrobku je špecifikovaný v technickej dokumentácii priloženej k výrobku.

\* Maximálne odhadované úspory v závislosti na modeloch, porovnanie s použitím výsledkov testov V40 pri maximálnej prevádzkovej teplote medzi súčasnými produktami ATG a novými produktami ATG vybavenými technológiou WaterPlus.



#### LEGENDA

- E** Vstup studenej vody G 1/2"
- U** Výstup teplej vody G 1/2"



#### CELKOVÉ ROZMERY

2 kW		LYDOS R 50 V 2K EU	LYDOS R 80 V 2K EU	LYDOS R 100 V 2K EU
A	mm	568	773	913
B	mm	193	193	181

#### 2 kW - TECHNICKÉ ÚDAJE

		LYDOS R 50 V 2K CZ EU	LYDOS R 80 V 2K CZ EU	LYDOS R 100 V 2K CZ EU
Inštalácia		V	V	V
Objem	l	50	80	100
Maximálny prevádzkový tlak	bar	8	8	8
Výkon	kW	2	2	2
Napätie	V	230	230	230
El. krytie	IP	IPX3	IPX3	IPX3
Max. prevádzková teplota	°C	75	75	75
Tepelná strata pri 65°C	kWh/24h	0,99	1,35	1,56
Čas ohrevu ΔT=45°C	h,min	1,18	1,58	2,29
Hmotnosť	kg	16	20,5	24

#### KÓD



Erp trieda  
Deklarovaný záťažový profil

	3201936	3201937	3201938
	C	C	C
	M	M	L

ARI VERT

DĚLKA  
ZÁRUKY\*TITANIUM  
PLUSEXTERNÁ  
REGULÁCIA  
TEPLOTY

\* Predĺžená záruka, ktorá sa vzťahuje na prehrdzavenie nádrže

**KOMFORT**

- Vnútorná regulácia teploty

**ÚČINNOSŤ A ÚSPORA ENERGIE**

- Ekologická polyuretánová izolácia

**KVALITA**

- Oceľová nádrž s titánovým smaltom testovaná na 16 bar
- Veľká horčíková anóda
- Príruba so 5 skrútkami

**DESIGN**

- Závesné prevedenie
- Exkluzívny design

**Jednoduchosť  
a bezpečnosť**

## TECHNICKÉ ÚDAJE

ARI 200 V

Objem**	l	200
Inštalácia		V
Výkon	kW	2,2
Napätie	V	230
Doba ohrevu ( $\Delta T = 45\text{ }^{\circ}\text{C}$ )	h, min	5:35'
Teplotné straty pri $65\text{ }^{\circ}\text{C}$	kWh/24 h	1,85
Max. prevádzkový tlak	bar	8
Max. prevádzková teplota	$^{\circ}\text{C}$	65
Hmotnosť	kg	45
Krytie	IP	IP25D

## ROZMERY

a	mm	413
b	mm	800
c	mm	1463
d	mm	1491

## OBJEDNACÍ KÓD

3000375

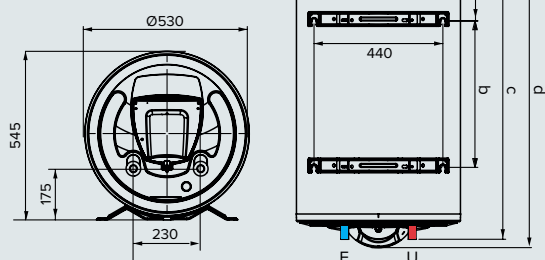


ErP trieda

C

Deklarovaný zátěžový profil

L



## LEGENDA

- E** Vstup studenej vody G 1/2"
- U** Výstup teplej vody G 1/2"

\*\* Objem uvedený v tomto katalógu označuje kategóriu výrobu.

Menovitý objem výrobu je špecifikovaný v technickej dokumentácii priloženej k výrobu.

## OCHRANA INOX

Zásobník z nerezovej ocele pre najlepšiu ochranu proti korózií. Inovatívne materiály a najnovšie technológie zvarovania pre trvanlivý výrobok.



**ARISTON**

# ELEKTRICKÉ OHRIEVAČE VODY INOX

## VELIS EVO INOX

DĚLKA  
ZÁRUKYFUNKCIA  
ECO EVOBEZPEČNOSTNÝ  
BALÍČEKDISPLEJ  
ECOSHOWER  
READYTITANIUM  
PLUSPLOCHÉ  
PŘEVEDENÍEUNIVERZÁLNĚ  
ZÁVESNĚ

\* Predĺžená záruka, ktorá sa vzťahuje na prehrdzavenie nádrže

**KOMFORT**

- Funkcia veľmi rýchleho ohrevu pre prvú sprchu
- Digitálna regulácia teploty
- Presné NTC teplotné snímače

**ÚČINNOSŤ A ÚSPORA ENERGIE**

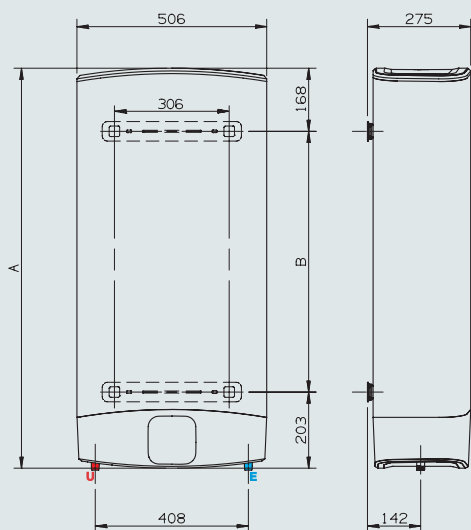
- Funkcia ECO
- Ekologická polyuretánová izolácia

**KVALITA**

- Nerezová nádrž
- Dve horčíkové anódy
- Dve príruby s 5 skrutkami
- Bezpečnostný balíček ABS
- Bezpečnostný ventil testované na 8 bar

**DESIGN**

- LED displej
- Zvislá alebo vodorovná inštalácia
- Hĺbka len 27 cm
- Exkluzívny design
- Závesné prevedenie

**TECHNICKÉ ÚDAJE**

		VLS EVO INOX 50	VLS EVO INOX 80	VLS EVO INOX 100
Objem**	l	50	80	100
Inštalácia	V/H	V/H	V/H	V/H
Výkon	kW	1,5	1,5	1,5
Napätie	V	230	230	230
Doba ohrevu ( $\Delta T = 45^\circ C$ )	h, min	1,30	2,15	3,42
Max. prevádzkový tlak	bar	8	8	8
Max. prevádzková teplota	$^\circ C$	80	80	80
Hmotnosť	kg	21,7	28,3	32,2
Krytie	IP	IPX4	IPX4	IPX4

**ROZMERY**

		VLS EVO INOX 50	VLS EVO INOX 80	VLS EVO INOX 100
a	mm	776	1066	1251
b	mm	405	695	880


**OBJEDNÁVKOVÝ KÓD**

		3626151	3626152	3626153
 Erp trieda		B	B	B
Deklarovaný záťažový profil		M	M	M

**LEGENDA**

- E** Vstup studenej vody G 1/2"
- U** Výstup teplej vody G 1/2"

\*\* Ekvivalentný objem uvádzaný v tomto katalógu slúži pre označenie kategórie výrobku. Objem nádrže výrobku je špecifikovaný v technickej dokumentácii priloženej k výrobku.



Sortiment plynových zásobníkových  
ohřeváčů vody doplňuje širokou ponuku  
ohřeváčů pre uspokojenie potrieb všetkých užívateľov.

 **ARISTON**

**PLYNOVÉ OHŘIEVAČE VODY**

# PLYNOVÝ zásobníkový OHRIEVAČ VODY



	S/SGA X				MICRO X
	50	80	100	120	45*
ENERGETICKÁ TRIEDA	B				B
DEKLAROVANÝ ZÁŤAŽOVÝ PROFIL	M				M
TYP SPALOVACEJ KOMORY	Otvorená				Otvorená
ODŤAH SPALÍN	Do komína				Do komína
MENOVITÝ TEPELNÝ VÝKON	5,0				5,0
ČAS OHREVVU $\Delta T=45^{\circ}\text{C}$ (min)	53	54	64	79	53
MNOŽSTVO TEPLEJ VODY O TEPLOTE $40^{\circ}\text{C}$	105				105
MNOŽSTVO $40^{\circ}\text{C}$ VODY (v 1. hod.)	188	230	272	297	180
ROZMERY (mm)	H: 770 L: 495 P: 520	H: 895 L: 495 P: 520	H: 1045 L: 495 P: 520	H: 1165 L: 495 P: 520	H: 1080 L: 430 P: 410
HMOTNOSŤ (kg)	25	30	34	49	26
ZÁRUKA NA ZÁSObNÍK (roky)	3				3
OBJEDNACÍ KÓD	3211024	3211025	3211026	3211027	3211008

Technické údaje a rozmery sú iba orientačné, definitívne hodnoty nájdete v návode na použitie.

# PLYNOVÝ zásobníkový OHRIEVAČ VODY



	SGA X				S/SGA BF X		SGA BF X	
	120	160	200	300	80*	100*	120*	160*
ENERGETICKÁ TRIEDA	B				B		B	
DEKLAROVANÝ ZÁŤAŽOVÝ PROFIL	L		XL	XXL	M		L	
TYP SPALOVACEJ KOMORY	Otvorená				Uzatvorená		Uzatvorená	
ODŤAH SPALÍN	Do komína				Cez stenu		Cez stenu	
MENOVITÝ TEPELNÝ VÝKON	9,5	9,5	9,5	16,0	4		5,5	5,5
ČAS OHREVVU $\Delta T=45^{\circ}\text{C}$ (min)	52	62	64	62	50		48	48
MNOŽSTVO TEPLEJ VODY O TEPLOTE $40^{\circ}\text{C}$	217			401	95		110	110
MNOŽSTVO $40^{\circ}\text{C}$ VODY (v 1. hod.)	409	475	539	859	90	110	180	195
ROZMERY (mm)	H: 1200 L: 495 P: 520	H: 1450 L: 495 P: 520	H: 1700 L: 495 P: 520	H: 1760 L: 630 P: 680	H: 1015 L: 495 P: 520	H: 1195 L: 495 P: 520	H: 1250 L: 495 P: 520	H: 1500 L: 495 P: 520
HMOTNOSŤ (kg)	49	54	62	117	33	52	51	56
ZÁRUKA NA ZÁSObNÍK (roky)	3				3		3	
OBJEDNACÍ KÓD	3211031	3211032	3211033	3211141	3211029	3211030	3211034	3211035

Technické údaje a rozmery sú iba orientačné, definitívne hodnoty nájdete v návode na použitie.



# S/SGA X nahrádza modely V CA



DĹŽKA ZÁRUKY



VYROBENÉ V TALIANSKU



VONKAJŠIA REGULÁCIA TEPLoty



/ Nízke emisie NOx v súlade s ErP 26/09/2018

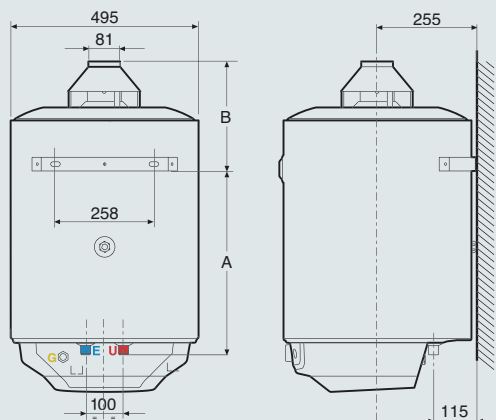
/ Prevádzka bez elektrického pripojenia

/ Piezoelektrické zapalovanie

/ Smaltovaná nádoba

/ Magnéziová anóda

/ Úprava pre zemný plyn s možnosťou prestavby na LPG (pomocou sady trysiek)

**ENERGETICKÁ TRIEDA**

**TECHNICKÉ ÚDAJE**

		50	80	100	120
Objem	l	50	75	100	120
Príkon	kW	5	5	5	5
Výkon	kW	4,3	4,3	4,3	4,3
Čas ohrevu ( $\Delta T=45^{\circ}\text{C}$ )	min.	53	54	64	79
Trvalý prietok vody o teplote $40^{\circ}\text{C}$	l/h	105	105	105	105
Množstvo $40^{\circ}\text{C}$ vody v 1. hodine	l	188	230	272	297
Spotreba ZP	m <sup>3</sup> /h	0,53	0,53	0,53	0,53
Spotreba PB	kg/h	0,39	0,39	0,39	0,39
Max. prevádzkový tlak	bar	8	8	8	8

**ROZMERY**

	mm	315	490	635	1165
A	mm	315	490	635	1165
B	mm	360	305	315	495

Spotreba v štandardných podmienkach: 15 °C, 1013 mbar

S/SGA X	50	80	100
Energetická trieda	B	B	B
deklarovaný záťažový profil	M	M	M
OBJEDNACÍ KÓD	3211024	3211025	3211026

**LEGENDA**

- E** Vstup studenej vody G 3/4"
- U** Výstup teplej vody G 3/4"
- G** Vstup plynu G 1/2"

**Technické údaje a rozmery sú iba orientačné, definitívne hodnoty nájdete v návode na použitie.**

POZNÁMKA: Objem uvedený v tomto katalógu označuje kategóriu výrobu. Menovitý objem je špecifikovaný v technickej dokumentácii priloženej k výrobku.

# SGA X nahradza modely P CA



DĹŽKA ZÁRUKY



VYROBENÉ V TALIANSKU



VONKAJŠIA REGULÁCIA TEPLoty



/ Nízke emisie NOx v súlade s ErP 26/09/2018

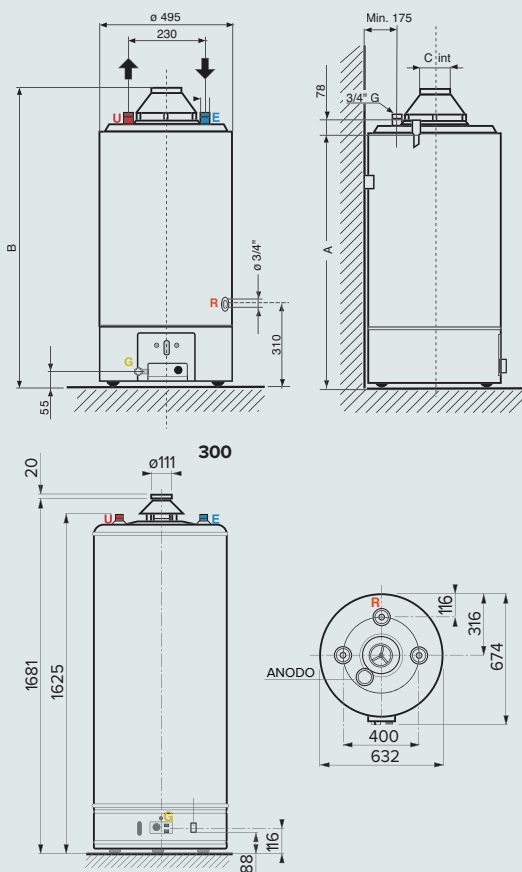
/ Prevádzka bez elektrického pripojenia

/ Piezoelektrické zapalovanie

/ Smaltovaná nádoba

/ Magnéziová anóda

/ Úprava pre zemný plyn s možnosťou prestavby na LPG (pomocou sady trysiek

**ENERGETICKÁ TRIEDA**


TECHNICKÉ ÚDAJE		120	160	200	300
Objem	l	115	155	193	275
Prikon	kW	9,5	9,5	9,5	16
Výkon	kW	8,5	8,5	8,5	14
Čas ohrevu (ΔT=45°C)	min.	52	62	64	62
Trvalý prietok vody o teplote 40°C	l/h	217	217	217	401
Množstvo 40°C vody v 1. hodine	l	409	475	539	859
Spotreba ZP	m <sup>3</sup> /h	1,00	1,00	1,00	1,69
Spotreba PB	kg/h	0,75	0,75	0,75	1,26
Max. prevádzkový tlak	bar	8	8	8	8
Hmotnosť	kg	49	54	62	117

**ROZMERY**

		120	160	200	300
A	mm	1040	1290	1540	-
B	mm	1200	1450	1700	-
C	mm	81	81	100	-

Spotreba v štandardných podmienkach: 15°C, 1013mBar

SGA X		120	160	200	300
Energetická trieda		B	B	B	B
	deklarovaný záťažový profil	L	L	XL	XXL

OBJEDNACÍ KÓD	3211031	3211032	3211033	3211141
---------------	---------	---------	---------	---------

**Technické údaje a rozmery sú iba orientačné, definitívne hodnoty nájdete v návode na použitie.**

POZNÁMKA: Objem uvedený v tomto katalógu označuje kategóriu výrobku. Menovitý objem je špecifikovaný v technickej dokumentácii priloženej k výrobku.

# MICRO X



/ Nízke emisie NOx v súlade s ErP 26/09/2018

/ Prevádzka bez elektrického pripojenia

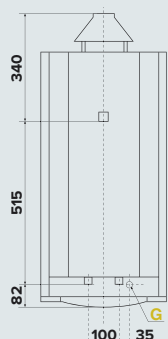
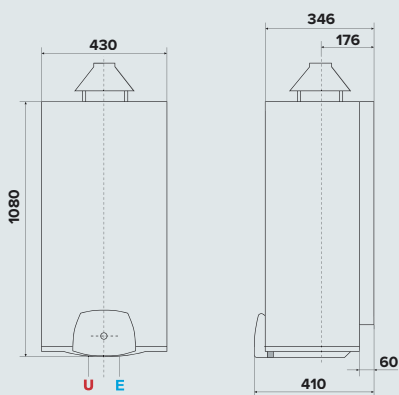
/ Piezoelektrické zapalovanie

/ Smaltovaná nádoba

/ Magnéziová anóda

/ Úprava pre zemný plyn s možnosťou prestavby na LPG (pomocou sady trysiek)

ENERGETICKÁ TRIEDA



#### LEGENDA

- E** Vstup studenej vody G 1/2"
- U** Výstup teplej vody G 1/2"
- G** Vstup plynu G 1/2"

#### TECHNICKÉ ÚDAJE

45\*

Objem	l	45
Príkon	kW	5
Výkon	kW	4,3
Čas ohrevu ( $\Delta T=45^{\circ}\text{C}$ )	h, min.	53
Trvalý prietok vody o teplote $40^{\circ}\text{C}$	l/h	105
Množstvo $40^{\circ}\text{C}$ vody v 1. hodine	l	180
Spotreba ZP	$\text{m}^3/\text{h}$	0,53
Spotreba PB	kg/h	0,39
Max. prevádzkový tlak	bar	8
Hmotnosť	kg	26

Spotreba v štandardných podmienkach:  $15^{\circ}\text{C}$ , 1013 mbar

#### SGA 45\* MICRO



Energetická trieda  
deklarovaný záťažový profil

B

M

OBJEDNACÍ KÓD

3211008

**Technické údaje a rozmery sú iba orientačné, definitívne hodnoty nájdete v návode na použitie.**

POZNÁMKA: Objem uvedený v tomto katalógu označuje kategóriu výrobu. Menovitý objem je špecifikovaný v technickej dokumentácii priloženej k výrobku.

# S/SGA BF X

nahrádza modely V FB



DĹŽKA ZÁRUKY



VYROBENÉ V TALIANSKU



VONKAJŠIA REGULÁCIA TEPLoty



/ Nízke emisie NOx v súlade s ErP 26/09/2018

/ Prevádzka bez elektrického pripojenia

/ Piezoelektrické zapalovanie

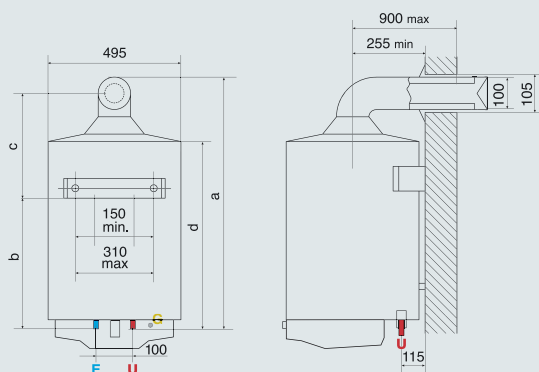
/ Smaltovaná nádoba

/ Magnéziová anóda

/ Úprava pre zemný plyn s možnosťou prestavby na LPG (pomocou sady trysiek)

/ Koaxiálny odťah spalín cez stenu, vonkajší priemer 100mm, max. dĺžka 900mm.

ENERGETICKÁ TRIEDA



Koaxiálny odťah spalín cez stenu (obj. číslo 704760) nie je súčasťou ohrievača.

**LEGENDA**

- E** Vstup studenej vody G 3/4"
- U** Výstup teplej vody G 3/4"
- G** Vstup plynu G 1/2"

**TECHNICKÉ ÚDAJE**

		80*	100*
Objem	l	75	100
Prikon	kW	4	4
Výkon	kW	3,68	3,68
Čas ohrevu ( $\Delta T=45^{\circ}C$ )	h, min.	50	50
Trvalý prietok vody o teplote $40^{\circ}C$	l/h	95	95
Množstvo $40^{\circ}C$ vody v 1. hodine	l	90	110
Spotreba ZP	m <sup>3</sup> /h	0,53	0,53
Spotreba PB	kg/h	0,39	0,39
Max. prevádzkový tlak	bar	8	8
Hmotnosť	kg	33	52

**ROZMERY**

		80*	100*
a	mm	945	1125
b	mm	495	640
c	mm	345	395
d	mm	702	847

Spotreba v štandardných podmienkach:  $15^{\circ}C$ , 1013mBar

S/SGA BF X	80*	100*
Energetická trieda	B	B
deklarovaný záťažový profil	M	M
OBJEDNACÍ KÓD	3211029	3211030

**Technické údaje a rozmery sú iba orientačné, definitívne hodnoty nájdete v návode na použitie.**

POZNÁMKA: Objem uvedený v tomto katalógu označuje kategóriu výrobku. Menovitý objem je špecifikovaný v technickej dokumentácii priloženej k výrobku.

# SGA BF X

nahrádza modely P FB



DĹŽKA ZÁRUKY



VYROBENÉ V TALIANSKU

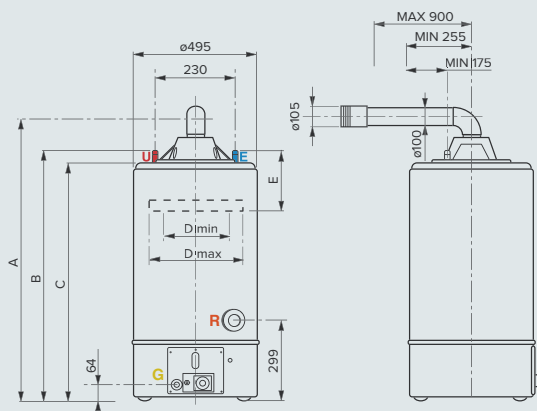


VONKAJŠIA REGULÁCIA TEPLoty



- / Nízke emisie NOx v súlade s ErP 26/09/2018
- / Prevádzka bez elektrického pripojenia
- / Piezoelektrické zapalovanie
- / Smaltovaná nádoba
- / Magnéziová anóda
- / Úprava pre zemný plyn s možnosťou prestavby na LPG (pomocou sady trysiek)
- / Koaxiálny odťah spalín cez stenu, vonkajší priemer 100mm, max. dĺžka 900mm.

ENERGETICKÁ TRIEDA



Koaxiálny odťah spalín cez stenu (obj. číslo 704760) nie je súčasťou ohrievača.

## TECHNICKÉ ÚDAJE

		120*	160*
Objem	l	115	155
Prikon	kW	5,5	5,5
Výkon	kW	5,12	5,12
Čas ohrevu ( $\Delta T=45^{\circ}C$ )	min.	48	48
Trvalý prietok vody o teplote $40^{\circ}C$	l/h	110	110
Množstvo $40^{\circ}C$ vody v 1. hodine	l	180	195
Spotreba ZP	m <sup>3</sup> /h	0,53	0,53
Spotreba PB	kg/h	0,39	0,39
Max. prevádzkový tlak	bar	8	8
Hmotnosť	kg	51	56

## ROZMERY

		120*	160*
A	mm	1250	1500
B	mm	1100	1350
C	mm	1070	1320
D min - Max	mm	150 - 310	-
E	mm	259	-

Spotreba v štandardných podmienkach:  $15^{\circ}C$ , 1013mBar

SGA BF X		120*	160*
Energetická trieda		B	B
	deklarovaný záťažový profil	L	L
OBJEDNACÍ KÓD		3211034	3211035

## LEGENDA

- E** Vstup studenej vody G3/4"
- U** Výstup teplej vody G3/4"
- G** Vstup Plyn G1/2"
- R** Recirkulácia  $\varnothing$  G3/4"

**Technické údaje a rozmery sú iba orientačné, definitívne hodnoty nájdete v návode na použitie.**

POZNÁMKA: Objem uvedený v tomto katalógu označuje kategóriu výrobku. Menovité objem je špecifikovaný v technickej dokumentácii priloženej k výrobku.

# BCH ZÁSOBNÍK VODY S NEPRIAMYM OHREVOM



DĹŽKA ZÁRUKY\*

ANTIKOROZÍ

VYROBENO V EVROPE

\* Predĺžená záruka, ktorá sa vzťahuje na prehrdzavenie nádrže.

## Zásobník vody s vykurovacím hadom k závesným kotlom s horným pripojením.



- Jednoduché pripojenie pre všetky typy nástenných kotlov vďaka pripojeniu v hornej časti
- Výmenník umiestnený po celej dĺžke zásobníka zabezpečuje rovnomerný a rýchly ohrev pri minimalizácii vzniku usadenín vodného kameňa
- Vysoký výkon a účinnosť výmenníka
- Magnéziová anóda spoločne s aktívnou titánovou anódou na ochranu proti korózii
- Možnosť stacionárnej alebo závesnej inštalácie

**kombinácia  
k závesnému  
kotlu**

### TECHNICKÉ ÚDAJE

BCH 120 L

Objem **	l	124
Plocha vykurovacieho výmenníka	m <sup>2</sup>	0,7
Max. príkon	kW	25
Čas ohrevu	min	21
Výroba TV		
ΔT = 30 °C	l/h	717
ΔT = 45 °C	l/h	478
Tlaková strata vykurovacieho výmenníka	mbar	40
Max. prevádzkový tlak	bar	7
Tepelné straty	kWh/24h	1,55
Max. prevádzková teplota	°C	90
Hmotnosť	kg	44

### ROZMERY

A	mm	560
B	mm	880
C	mm	967
D	mm	745
E	mm	500
F	mm	910
G	mm	900
H	mm	627,5
I	mm	365
J	mm	262,5

### OBJEDNACÍ KÓD

3070491



Energetická trieda

C

Povinné príslušenstvo pre inštaláciu: záves 3078019, stojan 3078020

Zoznam príslušenstva nájdete na strane 62.

\*\* POZNÁMKA: Objem uvedený v tomto katalógu označuje kategóriu výroby.  
Menovitý objem je špecifikovaný v technickej dokumentácii priloženej k výrobku.

# Príslušenstvo k ohrievačom vody

## PRÍSLUŠENSTVO K ZAVESENIU ELEKTRICKÝCH OHRIEVAČOV VODY 40 AŽ 200 LITROV

Záves A 50 - 200	Univerzálny záves na jednoduchú zámenu za staršie typy ohrievačov	3852065
Závesy VELIS, VELIS PLUS a VELIS INOX	2 ploché konzoly na stenu s predvŕtanými otvormi	3852066

## PRÍSLUŠENSTVO K PLYNOVÝM OHRIEVAČOM VODY S ODŤAHOM SPALÍN CEZ STENU

Koaxiálny odťah spalín cez stenu s kolenom	Kompletná koaxiálna sada s dĺžkou 900 mm	704760
--	--	--------

## PRÍSLUŠENSTVO K ZÁSOBNÍKOM BCH

Záves pre upevnenie na stenu	2 konzoly na upevnenie na stenu	3078019
Stojan pre inštaláciu na podlahu	Stojan na podlahu	3078020

## PRÍSLUŠENSTVO K HYBRIDNÉMU OHRIEVAČU VODY LYDOS HYBRID

Zberná nádoba kondenzátu		3629056
--------------------------	--	---------

## POPRADEJNÍ SERVIS



### POPRADEJNÝ SERVIS

Model ARISTON SERVICE je navrhnutý tak, aby ponúkal účinnosť a profesionalitu všetkým svojim zákazníkom.



### ORIGINÁLNE NÁHRADNÉ DIELY ARISTON

Originálne náhradné diely ARISTON sú vyrobené a testované tak, aby bola zachovaná najlepšia kvalita a spoľahlivosť Vášho produktu ARISTON. Iba používaním originálnych dielov udržíte Váš systém v najlepšom štandardnom nastavení spĺňa zákonné a záručné podmienky.



### CENNÝ SERVIS S POKOJOM V DUŠI

Môžete si byť istý, že predĺžite životnosť a bezpečnosť Vášho produktu a že v každom prípade sa Vám budeme venovať rýchlo a profesionálne..

Vyhľadajte najbližšie servisné stredisko na [ariston.com](http://ariston.com) alebo zavolajte ARISTON SERVICE **0903 465 087**



ARISTON THERMO  
M. R. Štefánika 6679/19, 911 01 Trenčín

[ariston.sk@aristonthermo.com](mailto:ariston.sk@aristonthermo.com)  
tel. (+420) 222 713 455  
tel.: (+421) 902 060 124

[ariston.com](http://ariston.com)