

Obsah

■ Akumulačná nádrž NAD v1	1
■ Akumulačná nádrž NAD v2	3
■ Akumulačná nádrž NAD v3	4
■ Akumulačná nádrž NADS v3	5
■ Akumulačná nádrž NAD v4	6
■ Akumulačná nádrž NAD v5	7
■ Akumulačná nádrž NADO v1	8
■ Akumulační nádrž NADOS v1	11
■ Akumulačná nádrž NADO v2	12
■ Akumulační nádrž NADOS v2	14
■ Akumulačná nádrž NADO v3	15
■ Akumulačná nádrž NADO v6	17
■ Akumulačná nádrž NADO v7	19
■ Akumulačná nádrž NADO v9	21
■ Akumulačná nádrž NADO v11	22
■ Akumulačná nádrž UKV NIBE	24
■ Tepelné izolácie špičkovej kvality	25
■ Originálne príslušenstvo z Dražíc	26

Legenda k ikonkám

Vstupy	→	Výstupy	←
Kotol na tuhá paliva		Podlahové vykurov.	
Kotol na biomasu		Radiátor	
Krbová vložka		Teplá voda	
Elektrický ohrev – suché keramické teleso TPK 210-12			
Elektrický ohrev – mokré teleso TJ 6/4"			
Tepelné čerpadlo			
Solárny systém fototermický			
Solárny systém fotovoltaický			

Tolerancia všetkých uvedených rozmerov zodpovedá ČSN ISO 2768-c
Hrdlo Z/T okruhov = hrdlo vykurovacích zdrojov a vykurovacích okruhov

* Hodnota odvodená výpočtom

Akumulačná nádrž NAD v1 (typy 50, 100 a 250)



- Typy: 50, 100, 250
- Nádrž sa dodáva s nesnímateľnou izoláciou
- Vhodná ako vyrovnávací zásobník k vykurovacím systémom s tepelnými čerpadlami
- Do nádrží možno nainštalovať ohrevnú jednotku TJ 6/4"



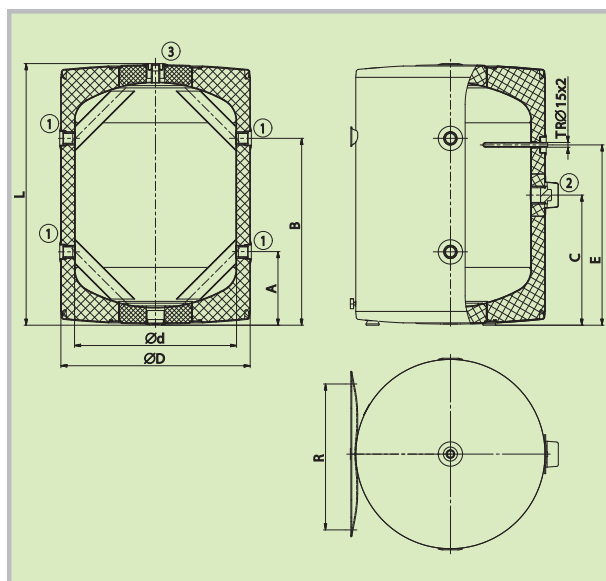
NAD 50v1, 100v1

NAD 250v1

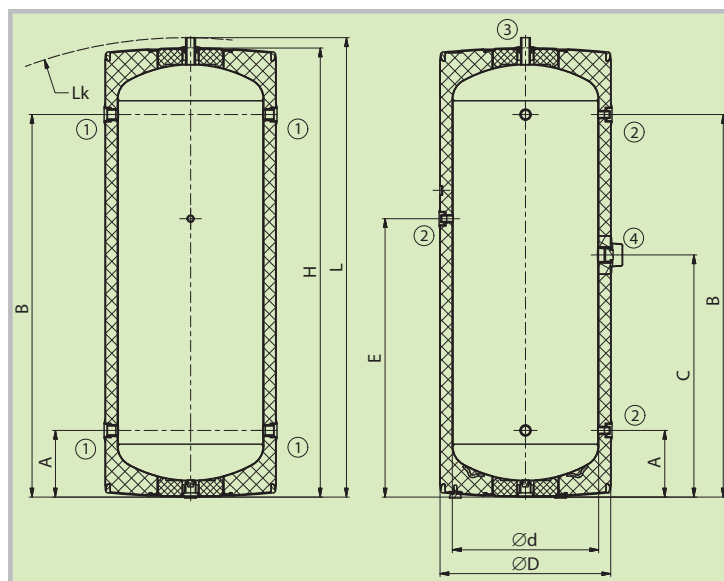
Rozmery hrdiel	NAD 50v1	NAD 100v1	NAD 250v1
Hrdlo 1	1" vnútorný závit		1" vnútorný závit
Hrdlo 2	1½" vnútorný závit		½" vnútorný závit
Hrdlo 3	½" vnútorný závit		1" vonkajší závit
Hrdlo 4	-		1½" vnútorný závit

Technické parametre		NAD 50v1	NAD 100v1	NAD 250v1
Objednávacie číslo		110580391	110880302	110980391
Celkový objem nádrže	[l]	50	120	265
Hmotnosť	[kg]	25	41	63
Max. prevádzková teplota / pretlak v nádrži	[°C] / [bar]		90 / 3	
Hrúbka izolácie (Polyuretán)	[mm]		42	
Tepelná vodivosť izolácie (Polyuretán)	[W·m ⁻¹ ·K ⁻¹]		0,022	
Objednávacie číslo izolácie (Polyuretán)			súčasť nádrže	
Max. počet × výkon TJ 6/4"	[ks] × [kW]	1 × 3,3	B	1 × 6
Trieda energetickej účinnosti (Polyuretán)				C
Statická strata (Polyuretán)	[W]	31	41	88

Rozmery nádrží [mm]		NAD 50v1	NAD 100v1	NAD 250v1
Priemer nádrže s izoláciou	∅D	524	584	584
Priemer nádrže	∅d	440	500	500
Celková výška nádrže	L	561	807	1570
Klopová výška	L _k	-	-	1605
Výška nádrže	H	-	-	1541
Vypúšťacie hrdlo	A	215	226	228
Hrdlo Z/T okruhov	B	345	576	1308
Hrdlo vykurovacej jednotky TJ 6/4"	C	265	401	828
Hrdlo objímky na čidlo	E	365	556	952
Rozstup univerzálneho závesu	R	300-310, 350-372, 432-468		



NAD 50v1, 100v1



NAD 250v1

Akumulačná nádrž NAD v1 (typy 500–2000)



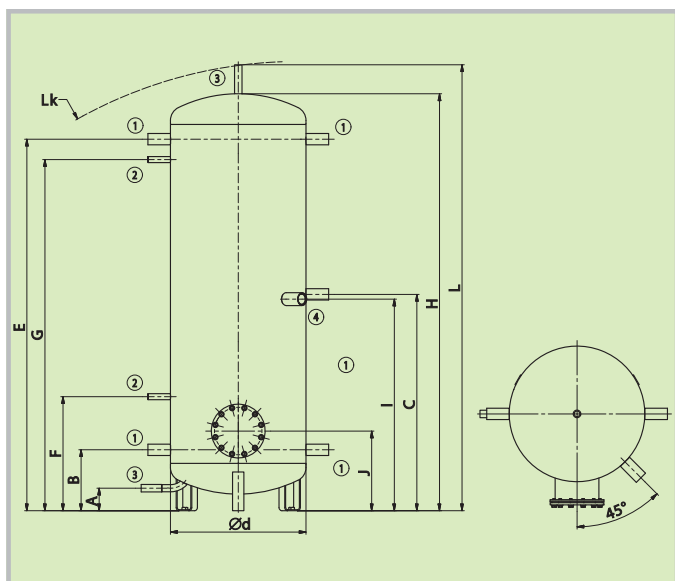
- Typy: 500, 750, 1000, 1500, 2000 l
- Nádrž sa dodáva bez izolácie
- Možno objednať modernú izoláciu Neodul
- Vhodná ako vyrovnávací zásobník k vykurovacím systémom s kotlami na tuhé palivo
- Do príruby možno nainštalovať ohrevnú jednotku TPK 210-12
- Na objednávku možno na nádrž pridať ďalšie dve príruby
- Do hrdla možno nainštalovať ohrevnú jednotku TJ 6/4"



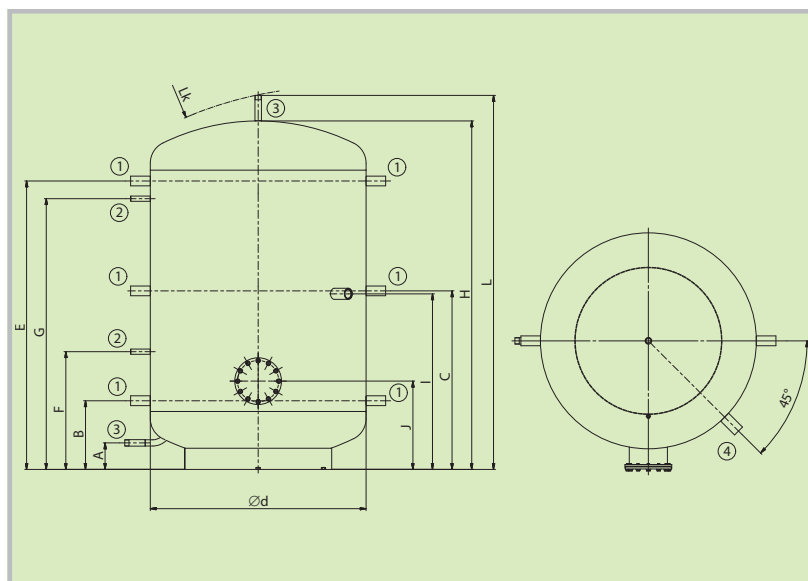
Rozmery hrdiel	NAD 500v1	NAD 750v1	NAD 1000v1	NAD 1500v1	NAD 2000v1
Hrdlo 1 – vnútorný závit			1 1/4"		
Hrdlo 2 – vnútorný závit			1/2"		
Hrdlo 3 – vonkajší závit			1"		
Hrdlo 4 – vnútorný závit			1 1/2"		

Technické parametre		NAD 500v1	NAD 750v1	NAD 1000v1	NAD 1500v1	NAD 2000v1
Objednávacie číslo		121380393	121680393	121580393	122180393	122280393
Celkový objem nádrže	[l]	475	772	999	1507	2007
Hmotnosť	[kg]	85	109	126	204	247
Max. prevádzková teplota / pretlak v nádrži	[°C] / [bar]	90 / 3				
Hrúbka izolácie (Neodul LB PP)	[mm]		80		100	120
Tepelná vodivosť izolácie (Neodul LB PP)	[W·m ⁻¹ ·K ⁻¹]			0,032		
Objednávacie číslo izolácie (Neodul LB PP)		6231902	6231904	6231905	6231710	6231711
Max. počet × výkon TPK 210-12	[ks] × [kW]	1 × 12				
Max. počet × výkon TJ 6/4"	[ks] × [kW]	1 × 9				
Trieda energetickej účinnosti (Neodul LB PP)		C				
Statická strata (Neodul LB PP)	[W]	83	122	135	165	185

Rozmery nádrží [mm]		NAD 500v1	NAD 750v1	NAD 1000v1	NAD 1500v1	NAD 2000v1
Priemer nádrže	∅ d	600	750	850	1100	1100
Celková výška nádrže	L	1970	2028	2040	1906	2436
Klopová výška	L _k	1990	2050	2060	1925	2480
Výška nádrže	H	1847	1903	1916	1778	2307
Vypúšťacie hrdlo	A	100	100	100	135	135
Hrdlo Z/T okruhov	B	270	282	297	350	350
Hrdlo Z/T okruhov	C	958	970	985	910	1175
Hrdlo Z/T okruhov	E	1644	1656	1671	1470	2000
Hrdlo objímky na čidlo	F	505	517	532	600	600
Hrdlo objímky na čidlo	G	1554	1566	1581	1380	1910
Hrdlo vykurovacej jednotky TJ 6/4"	I	937	950	965	895	1160
Hrdlo príruby	J	353	366	381	450	450



NAD 500, 750, 1000v1



NAD 1500, 2000v1

Akumulačná nádrž NAD v2



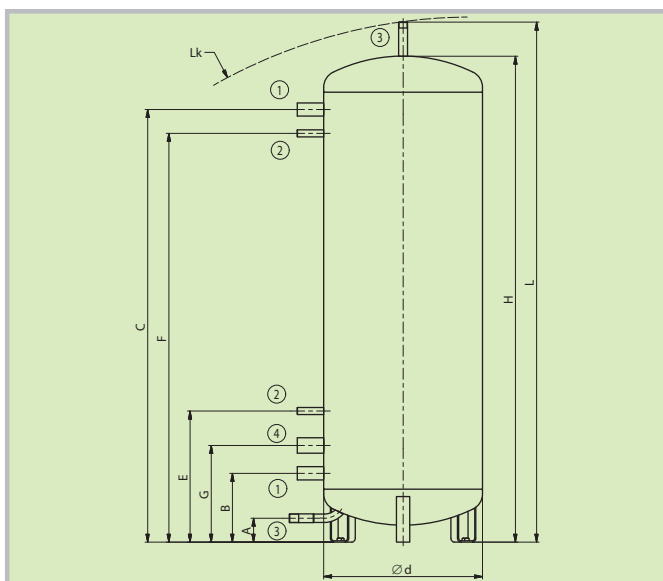
- Typy: 500, 750, 1000, 1500, 2000 l
- Nádrž sa dodáva bez izolácie
- Možno objednať modernú izoláciu Neodul
- Vhodná ako vyrovnávací zásobník k vykurovacím systémom s kotlami na tuhé palivo
- Do hrdla možno nainštalovať ohrevnú jednotku TJ 6/4"



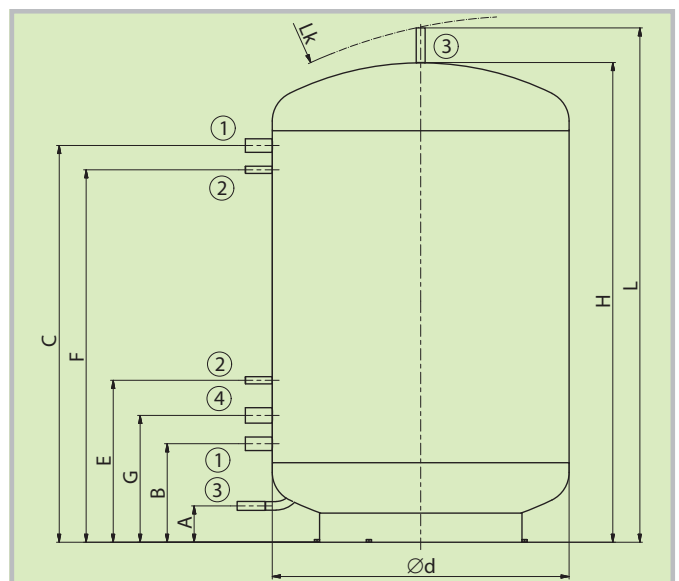
Rozmery hrdiel	NAD 500v2	NAD 750v2	NAD 1000v2	NAD 1500v2	NAD 2000v2
Hrdlo 1 – vnútorný závit			1¼"		
Hrdlo 2 – vnútorný závit			½"		
Hrdlo 3 – vonkajší závit			1"		
Hrdlo 4 – vnútorný závit			1½"		

Technické parametre		NAD 500v2	NAD 750v2	NAD 1000v2	NAD 1500v2	NAD 2000v2
Objednávacie číslo		121380394	121680394	121580394	122180394	122280394
Celkový objem nádrže	[l]	475	772	999	1507	2007
Hmotnosť	[kg]	76	101	114	192	235
Max. prevádzková teplota / pretlak v nádrži	[°C] / [bar]			90 / 3		
Hrúbka izolácie (Neodul LB PP)	[mm]		80		100	120
Tepelná vodivosť izolácie (Neodul LB PP)	[W·m ⁻¹ ·K ⁻¹]			0,032		
Objednávacie číslo izolácie (Neodul LB PP)		6231908	6231913	6231909	6231712	6231713
Max. počet × výkon TJ 6/4"	[ks] × [kW]			1 × 9		
Trieda energetickej účinnosti (Neodul LB PP)				C		
Statická strata (Neodul LB PP)	[W]	83	122	135	165	185

Rozmery nádrží [mm]		NAD 500v2	NAD 750v2	NAD 1000v2	NAD 1500v2	NAD 2000v2
Priemer nádrže	∅ d	600	750	850	1100	1100
Celková výška nádrže	L	1970	2028	2040	1906	2436
Klopová výška	L _k	1990	2050	2060	1925	2480
Výška nádrže	H	1847	1903	1916	1778	2307
Vypúšťacie hrdlo	A	100	100	100	135	135
Hrdlo Z/T okruhov	B	270	282	297	365	365
Hrdlo Z/T okruhov	C	1644	1656	1671	1470	2000
Hrdlo jímek pro čidlo	E	505	517	532	600	600
Hrdlo jímek pro čidlo	F	1554	1566	1581	1380	1910
Hrdlo vykurovacej jednotky TJ 6/4"	G	375	386	402	470	470



NAD 500, 750, 1000v2



NAD 1500, 2000v2

Akumulačná nádrž NAD v3



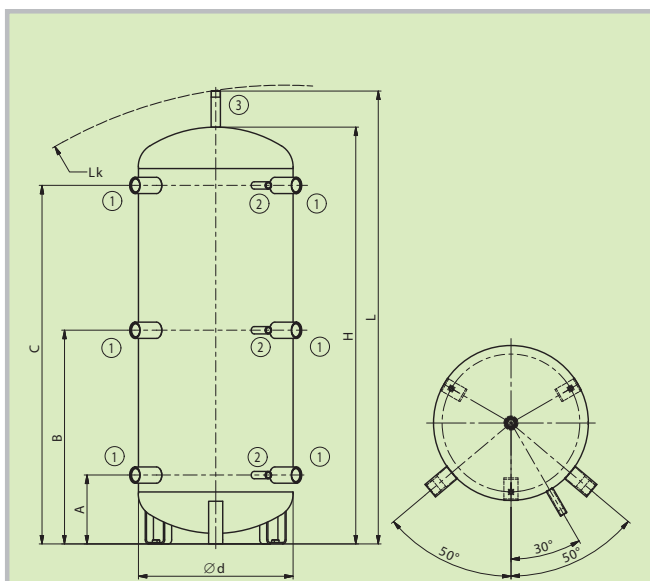
- Typy: 300, 500, 750, 1000 l
- Nádrž sa dodáva bez izolácie
- Možno objednať modernú izoláciu Neodul
- Vhodná ako vyrovnávací zásobník k vykurovacím systémom s kotlami na tuhé palivo
- Do príruby možno nainštalovať ohrevnú jednotku TPK 210-12
- Do hrdiel možno nainštalovať ohrevnú jednotku TJ 6/4"



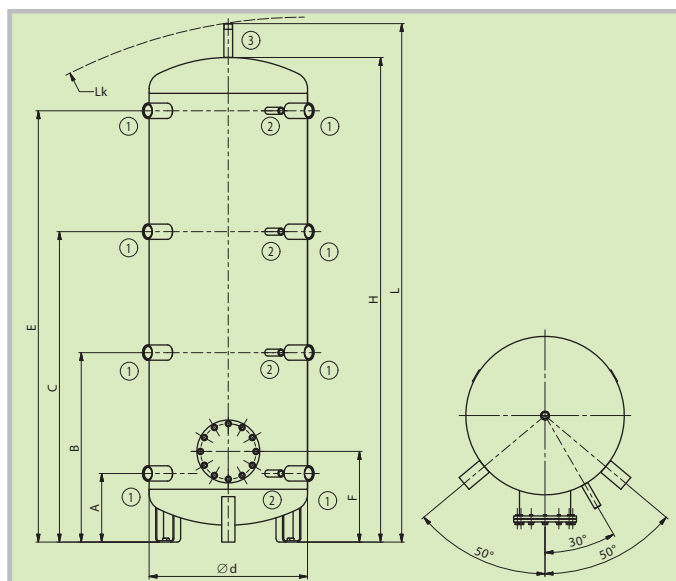
Rozmery hrdiel	NAD 300v3	NAD 500v3	NAD 750v3	NAD 1000v3
Hrdlo 1 – vnútorný závit			1½"	
Hrdlo 2 – vnútorný závit		½"		
Hrdlo 3 – vonkajší závit		1"		

Technické parametre		NAD 300v3	NAD 500v3	NAD 750v3	NAD 1000v3
Objednávacie číslo		121080387	121380387	121680387	121580387
Celkový objem nádrže	[l]	320	475	772	999
Hmotnosť	[kg]	60	87	110	126
Max. prevádzková teplota / pretlak v nádrži	[°C] / [bar]			90 / 3	
Hrúbka izolácie (Neodul LB PP)	[mm]			80	
Tepelná vodivosť izolácie (Neodul LB PP)	[W·m ⁻¹ ·K ⁻¹]			0,032	
Objednávacie číslo izolácie (Neodul LB PP)		6231900	6231912	6231906	6231910
Max. počet × výkon TPK 210-12	[ks] × [kW]	–		1 × 12	
Max. počet × výkon TJ 6/4"	[ks] × [kW]	1 × 3,3 + 3 × 9	2 × 3,3 + 4 × 9	2 × 3,75 + 4 × 9	2 × 6 + 4 × 9
Trieda energetickej účinnosti (Neodul LB PP)				C	
Statická strata (Neodul LB PP)	[W]	80	83	122	135

Rozmery nádrží [mm]		NAD 300v3	NAD 500v3	NAD 750v3	NAD 1000v3
Priemer nádrže	Ø d	550	600	750	850
Celková výška nádrže	L	1610	1970	2028	2040
Klopná výška	L _k	1620	1990	2050	2060
Výška nádrže	H	1480	1847	1903	1916
Hrdlo Z/T okruhov a objímok na čidlo	A	245	270	282	297
Hrdlo Z/T okruhov a objímok na čidlo	B	760	728	739	755
Hrdlo Z/T okruhov a objímok na čidlo	C	1275	1186	1197	1213
Hrdlo Z/T okruhov a objímok na čidlo	E	–	1644	1656	1671
Hrdlo príruby	F	–	353	366	381



NAD 300v3



NAD 500, 750, 1000v3

Akumulačná nádrž NADS v3



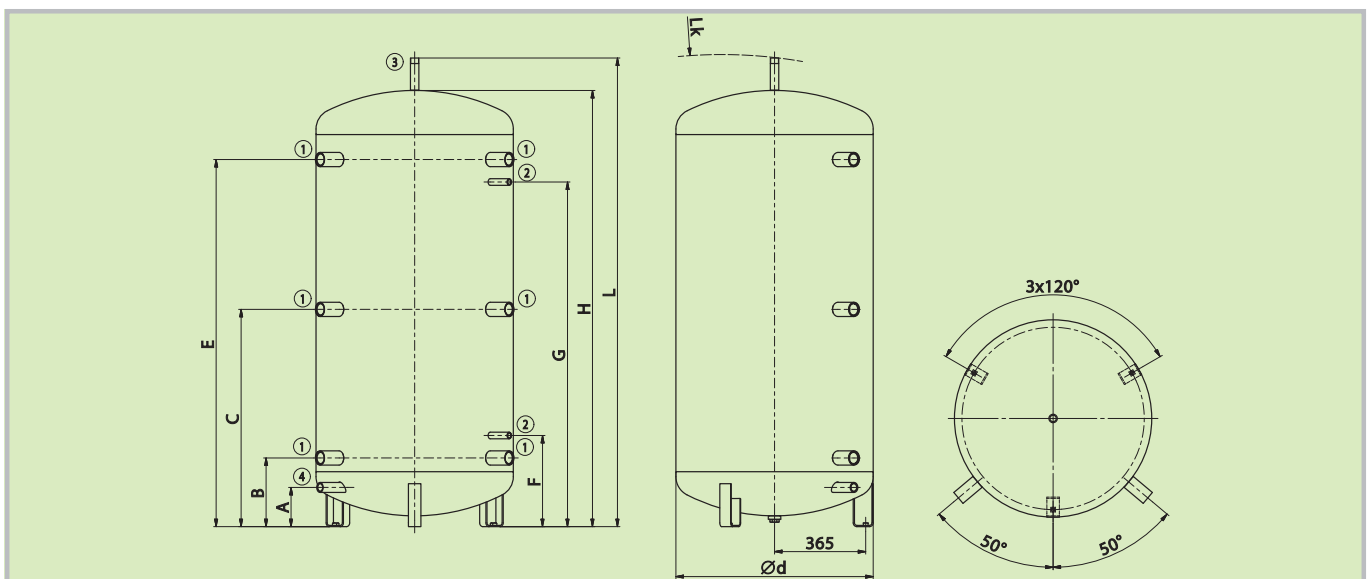
- Typy: 800, 900 l
- Nádrž sa dodáva bez izolácie
- Možno objednať modernú izoláciu Neodul
- Vhodná ako vyrovnávací zásobník k vykurovacím systémom s kotlami na tuhé palivo
- Do hrdiel možno nainštalovať ohrevnú jednotku TJ 6/4"
- Nádrž je rozmerovo prispôsobená pre priechod dverami 80 cm



Rozmery hrdiel	NADS 800v3	NADS 900v3
Hrdlo 1 – vnútorný závit		1½"
Hrdlo 2 – vnútorný závit		½"
Hrdlo 3 – vnútorný závit		1"
Hrdlo 4 – vnútorný závit		1"

Technické parametre		NADS 800v3	NADS 900v3
Objednávacie číslo		121880387	121880388
Celkový objem nádrže	[l]	775	930
Hmotnosť	[kg]	100	132
Max. prevádzková teplota / pretlak v nádrži	[°C] / [bar]		90 / 3
Hrúbka izolácie (Neodul LB PP)	[mm]		80
Objednávacie číslo izolácie (Neodul LB PP)	[W·m ⁻¹ ·K ⁻¹]		0,032
Objednávacie číslo izolácie (Neodul LB PP)		6232097	6232098
Max. počet × výkon TJ 6/4"	[ks] × [kW]	1 × 3,75 + 3 × 9	1 × 3,75 + 4 × 9
Trieda energetickej účinnosti (Neodul LB PP)			C
Statická strata (Neodul LB PP)	[W]	116	132

Rozmery nádrží [mm]		NADS 800v3	NADS 900v3
Priemer nádrže	Ø d	790	790
Celková výška nádrže	L	1880	2205
Klopová výška	L _K	1900	2220
Výška nádrže	H	1750	2075
Vypoušťač hrdlo	A	275	275
Hrdlo Z/T okruhov	B	760	728
Hrdlo Z/T okruhov	C	870	1020
Hrdlo Z/T okruhov	E	1470	1795
Jímka na čidlo	F	365	365
Jímka na čidlo	G	1380	1705



Akumulačná nádrž NAD v4



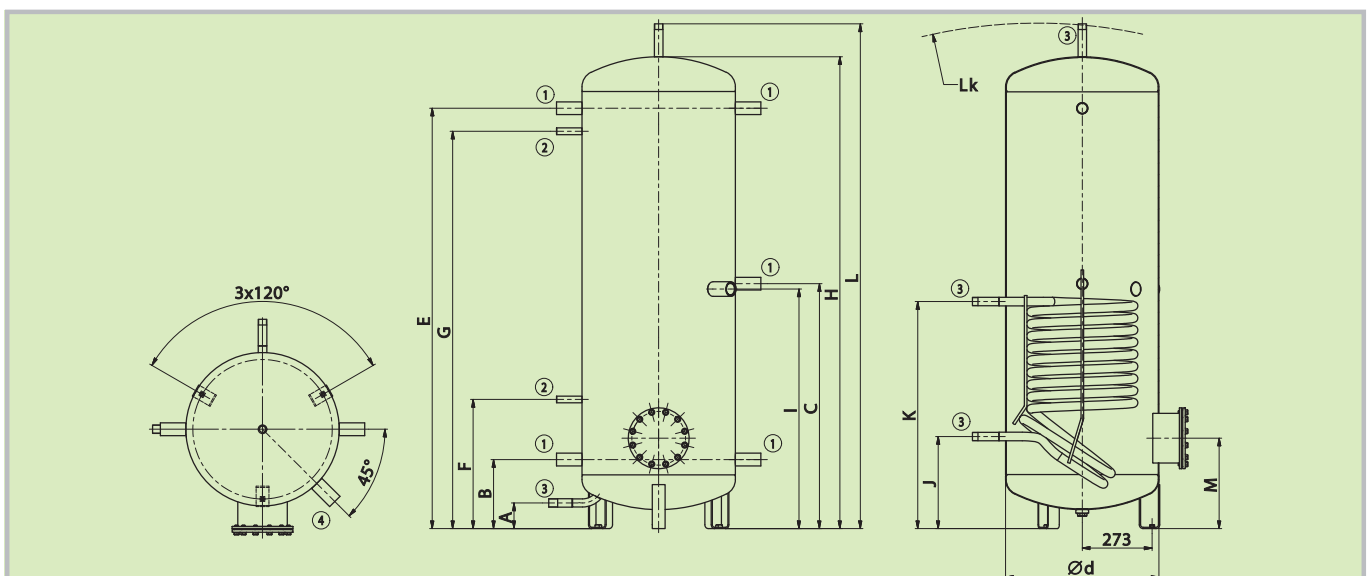
- Typy: 500, 750, 1000 l
- Nádrž sa dodáva bez izolácie
- Možno objednať modernú izoláciu Neodul
- Vhodná ako zásobník k vykurovacím systémom s kotlami na tuhé palivo a k solárnym systémom
- Do hrdla možno nainštalovať ohrevnú jednotku TJ 6/4"
- Do príruby možno nainštalovať ohrevnú jednotku TPK 210-12



Rozmery hrdiel	NAD 500v4	NAD 750v4	NAD 1000v4
Hrdlo 1 – vnútorný závit		1 1/4"	
Hrdlo 2 – vnútorný závit		1/2"	
Hrdlo 3 – vonkajší závit		1"	
Hrdlo 4 – vnútorný závit		1 1/2"	

Technické parametre		NAD 500v4	NAD 750v4	NAD 1000v4
Objednávacie číslo		121380395	121680395	121580395
Celkový objem nádrže	[l]	475	772	999
Hmotnosť	[kg]	110	135	149
Max. prevádzková teplota / pretlak v nádrži	[°C] / [bar]		90 / 3	
Teplozmenná plocha výmenníka	[m ²]		1,5	
Objem výmenníka	[l]		10,5	
Max. prevádzková teplota / pretlak vo výmenníku	[°C] / [bar]		110 / 10	
Hrúbka izolácie (Neodul LB PP)	[mm]		80	
Tepelná vodivosť izolácie (Neodul LB PP)	[W·m ⁻¹ ·K ⁻¹]		0,032	
Objednávacie číslo izolácie (Neodul LB PP)		6231902	6231904	6231905
Max. počet × výkon TPK 210-12	[ks] × [kW]	1 × 6		1 × 12
Max. počet × výkon TJ 6/4"	[ks] × [kW]		1 × 9	
Trieda energetickej účinnosti (Neodul LB PP)			C	
Statická strata (Neodul LB PP)	[W]	80	119	133

Rozmery nádrží [mm]		NAD 500v4	NAD 750v4	NAD 1000v4
Priemer nádrže	Ø d	600	750	850
Celková výška nádrže	L	1970	2030	2040
Klopová výška	L _k	1990	2050	2060
Výška nádrže	H	1847	1903	1916
Vypúšťacie hrdlo	A	100	100	100
Hrdlo Z/T okruhov	B	270	282	297
Hrdlo Z/T okruhov	C	958	970	985
Hrdlo Z/T okruhov	E	1644	1656	1671
Hrdlo objímky na čidlo	F	505	517	532
Hrdlo objímky na čidlo	G	1554	1566	1581
Hrdlo vykurovacej jednotky TJ 6/4"	I	937	950	965
Hrdlo tepelného výmenníka	J	360	344	387
Hrdlo tepelného výmenníka	K	888	872	915
Hrdlo príruby	M	353	366	381



Akumulačná nádrž NAD v5



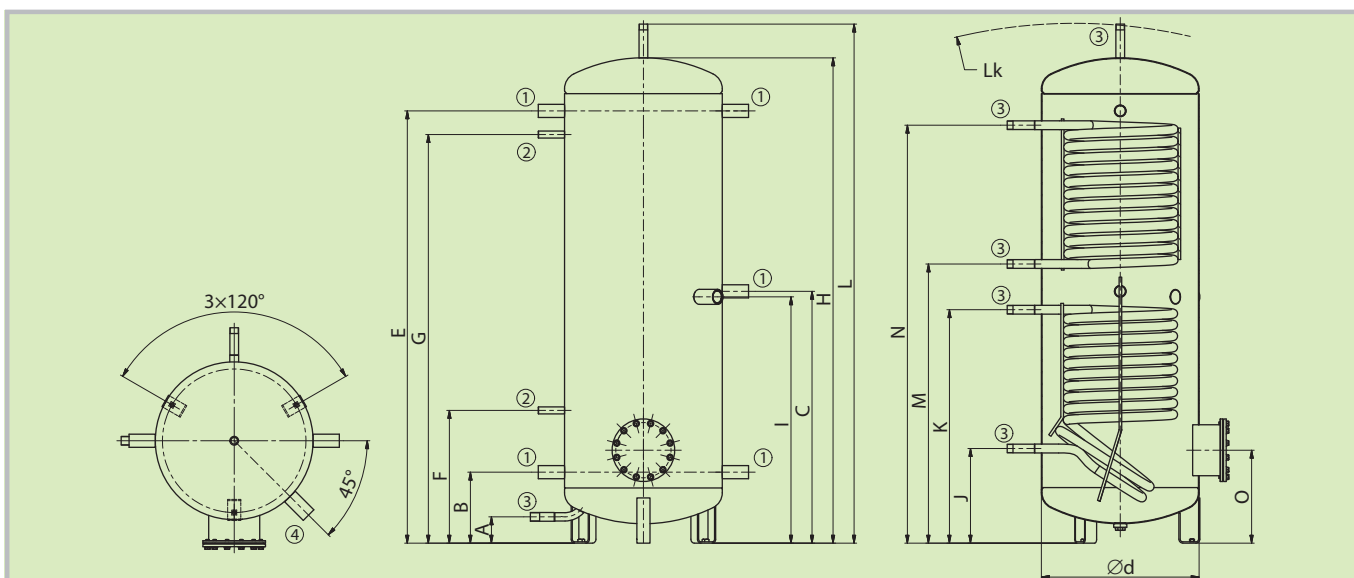
- Typy: 500, 750, 1000 l
- Nádrž sa dodáva bez izolácie
- Možno objednať modernú izoláciu Neodul
- Vhodná ako zásobník k vykurovacím systémom s kotlami na uhlie, biomasu, plyn, elektriku a solárne kolektory
- Do hrdla možno nainštalovať ohrevnú jednotku TJ 6/4"
- Do príruby možno nainštalovať ohrevnú jednotku TPK 210-12



Rozmery hrdiel	NAD 500v5	NAD 750v5	NAD 1000v5
Hrdlo 1 – vnútorný závit		1 1/4"	
Hrdlo 2 – vnútorný závit		1/2"	
Hrdlo 3 – vonkajší závit		1"	
Hrdlo 4 – vnútorný závit		1 1/2"	

Technické parametre		NAD 500v5	NAD 750v5	NAD 1000v5
Objednávacie číslo		121380386	121680386	121580386
Celkový objem nádrže	[l]	475	772	999
Hmotnosť	[kg]	138	156	173
Max. prevádzková teplota / pretlak v nádrži	[°C] / [bar]		90 / 3	
Teplozmenná plocha výmenníka (hore / dole)	[m²]		1,5 / 1,5	
Objem výmenníka (hore / dole)	[l]		10,5 / 10,5	
Max. prevádzková teplota / pretlak vo výmenníku	[°C] / [bar]		110 / 10	
Hrúbka izolácie (Neodul LB PP)	[mm]		80	
Tepelná vodivosť izolácie (Neodul LB PP)	[W·m ⁻¹ ·K ⁻¹]		0,032	
Objednávacie číslo izolácie (Neodul LB PP)		6231902	6231904	6231905
Max. počet × výkon TPK 210-12	[ks] × [kW]	1 × 6		1 × 12
Max. počet × výkon TJ 6/4"	[ks] × [kW]		1 × 9	
Trieda energetickej účinnosti (Neodul LB PP)			C	
Štatická strata (Neodul LB PP)	[W]	83	122	126

Rozmery nádrží [mm]		NAD 500v5	NAD 750v5	NAD 1000v5
Priemer nádrže	Ø d	600	750	850
Celková výška nádrže	L	1970	2028	2040
Klopová výška	L _k	1990	2050	2060
Výška nádrže	H	1847	1903	1916
Vypúšťacie hrdlo	A	100	100	100
Hrdlo Z/T okruh	B	270	282	297
Hrdlo Z/T okruh	C	958	970	985
Hrdlo Z/T okruh	E	1644	1656	1671
Hrdlo objímky na čidlo	F	505	517	532
Hrdlo objímky na čidlo	G	1554	1566	1581
Hrdlo vykurovacej jednotky TJ 6/4"	I	937	950	965
Hrdlo dolného tepelného výmenníka	J	360	344	387
Hrdlo dolného tepelného výmenníka	K	888	872	915
Hrdlo horného tepelného výmenníka	M	1062	1043	1089
Hrdlo horného tepelného výmenníka	N	1590	1571	1617
Hrdlo príruby	O	353	366	381



Akumulačná nádrž NADO v1



- Typy: 500, 750, 1000 l
- Vnútrotný zásobník na TV v objemoch 140 a 200 l
- Nádrž sa dodáva bez izolácie
- Možno objednať modernú izoláciu Neodul
- Vhodná ako zásobník k vykurovacím systémom s kotlami na tuhé palivo
- Do príruby možno nainštalovať ohrevnú jednotku TPK 210-12
- Pre varianty /140 možno do hrdla nainštalovať ohrevnú jednotku TJ 6/4"

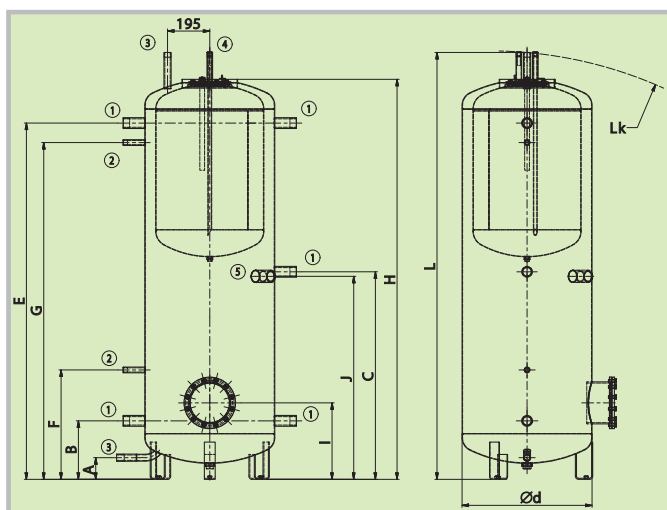


NADO 500/140v1 NADO 500/200v1

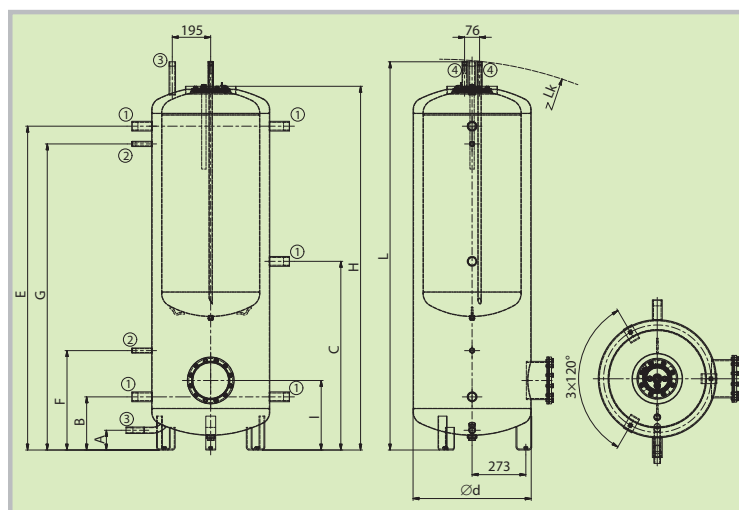
Rozmery hrdiel	NADO 500v1	NADO 750v1	NADO 1000v1
Hrdlo 1 – vnútorný závit		1 1/4"	
Hrdlo 2 – vnútorný závit		1/2"	
Hrdlo 3 – vonkajší závit		1"	
Hrdlo 4 – vnútorný závit		3/4"	
Hrdlo 5 – vnútorný závit		1 1/2"	

Technické parametre		NADO 500/140v1	NADO 750/140v1	NADO 1000/140v1	NADO 500/200v1	NADO 750/200v1	NADO 1000/200v1
Objednávacie číslo		121380315	121680315	121580315	121380397	121680397	121580397
Celkový objem nádrže	[l]	475	772	999	475	772	999
Objem zásobníka na ohrev TV	[l]		140			210	
Hmotnosť	[kg]	113	137	152	127	151	166
Max. prevádzková teplota / pretlak v nádrži	[°C] / [bar]				90 / 3		
Max. prevádzková teplota / pretlak v zásobníku TV	[°C] / [bar]				90 / 6		
Teplotzmenná plocha zásobníka TV	[m ²]		1,43			1,95	
Výdatnosť teplej vody 40°C pri teplote zásobníka 53°C a vstupnej vode 15°C / prietok TV*	[l] / [l·min ⁻¹]	260 / 5	490 / 5	750 / 5	260 / 10	490 / 10	750 / 10
Výdatnosť teplej vody 40°C pri teplote zásobníka 80°C a vstupnej vode 15°C / prietok TV*	[l] / [l·min ⁻¹]	650 / 5	1170 / 5	1450 / 5	650 / 10	1170 / 10	1450 / 10
Hrúbka izolácie (Neodul LB PP)	[mm]				80		
Teplná vodivosť izolácie (Neodul LB PP)	[W·m ⁻¹ ·K ⁻¹]				0,032		
Objednávacie číslo izolácie (Neodul LB PP)		6231902	6231904	6231905	6231902	6231904	6231905
Max. počet × výkon TPK 210-12	[ks] × [kW]				1 × 12		
Max. počet × výkon TJ 6/4"	[ks] × [kW]		1 × 9				
Trieda energetickej účinnosti (Neodul LB PP)		B		C	B		C
Statická strata (Neodul LB PP)	[W]	80	117	130	80	117	130

Rozmery nádrží [mm]		NADO 500/140v1	NADO 750/140v1	NADO 1000/140v1	NADO 500/200v1	NADO 750/200v1	NADO 1000/200v1
Priemer nádrže	∅ d	600	750	850	600	750	850
Celková výška nádrže	L	1970	2028	2040	1970	2028	2040
Klopová výška	L _k	1990	2050	2060	1990	2050	2060
Výška nádrže	H	1847	1903	1916	1847	1903	1916
Vypúšťacie hrdlo	A	100	100	100	100	100	100
Hrdlo Z/T okruhov	B	270	282	297	270	282	297
Hrdlo Z/T okruhov	C	958	970	985	958	970	985
Hrdlo Z/T okruhov	E	1644	1656	1671	1644	1656	1671
Hrdlo objímky na čidlo	F	505	517	532	505	517	532
Hrdlo objímky na čidlo	G	1554	1566	1581	1554	1566	1581
Hrdlo príruby	I	353	366	381	353	366	381
Hrdlo vykurovacej jednotky TJ 6/4"	J	937	950	965			



NADO 500/140v1

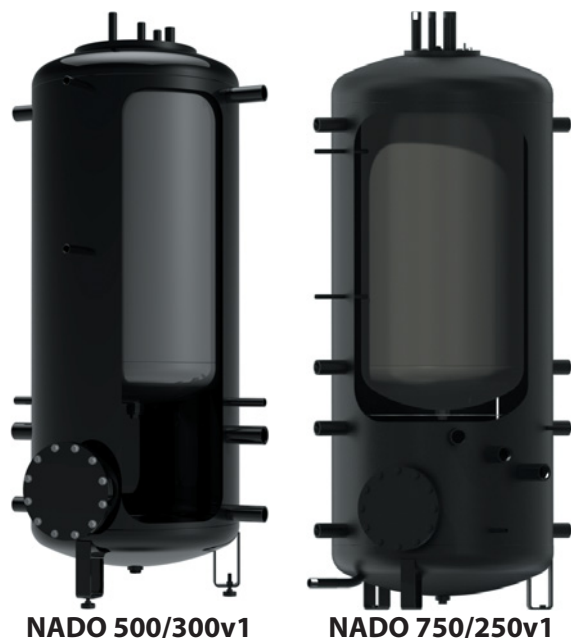


NADO 500/200v1

Akumulačná nádrž NADO v1



- Typy: 500, 750 l
- Vnútrotný zásobník na TV v objemoch 300 a 250 l
- Nádrž sa dodáva bez izolácie
- Možno objednať modernú izoláciu Neodul
- Vhodná ako zásobník k vykurovacím systémom s tepelnými čerpadlami
- Do hrdla možno nainštalovať ohrevnú jednotku TJ 6/4"



NADO 500/300v1

NADO 750/250v1

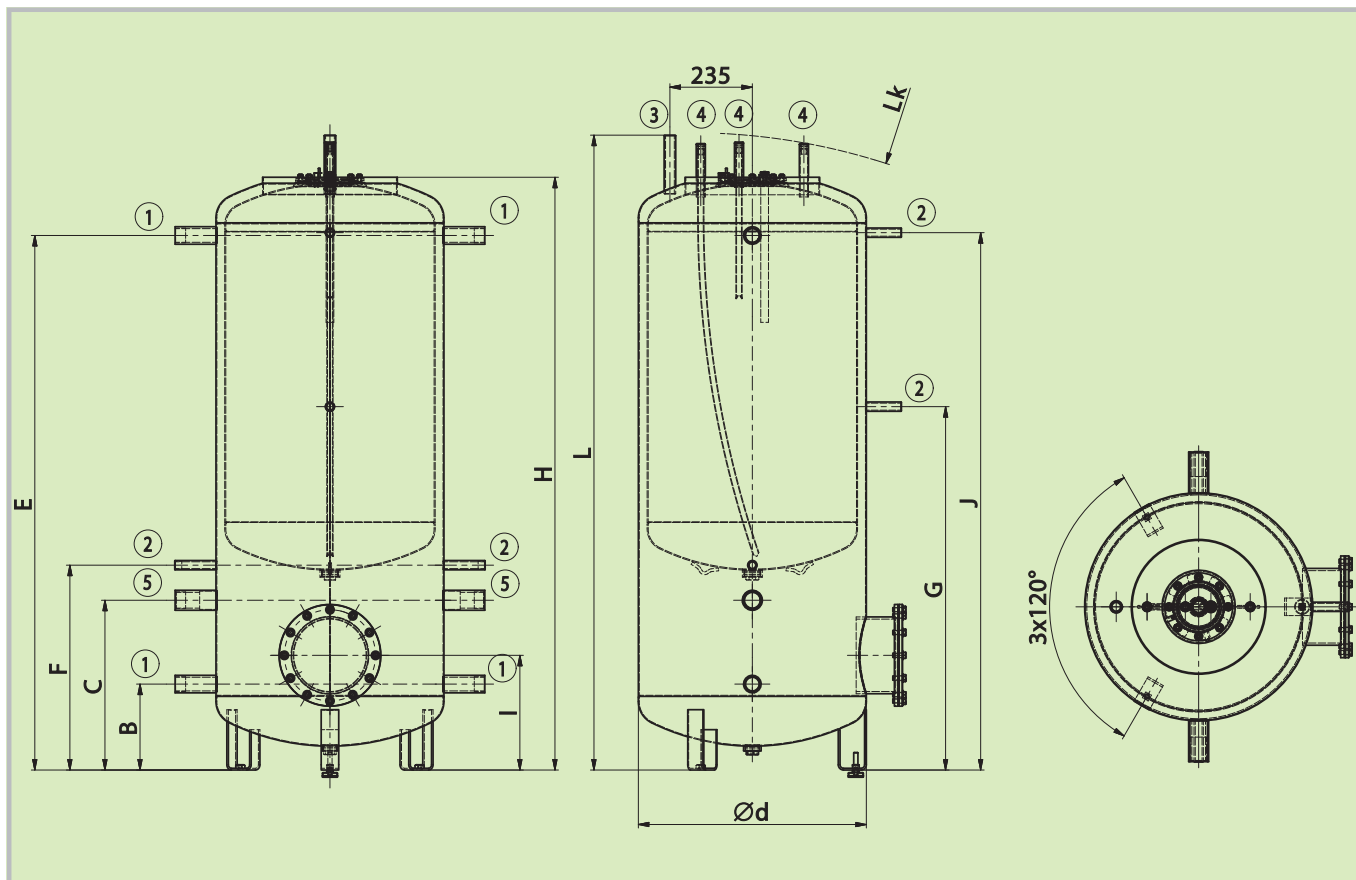
Rozmery hrdiel	NADO 500/300v1	Rozmery hrdiel	NADO 750/250v1
Hrdlo 1 – vnútorný záv.	1 1/4"	Hrdlo 1 – vnútorný záv.	1 1/4"
Hrdlo 2 – vnútorný záv.	1/2"	Hrdlo 2 – vnútorný záv.	1 1/2"
Hrdlo 3 – vonkajší záv.	1"	Hrdlo 3 – vonkajší záv.	1"
Hrdlo 4 – vonkajší záv.	3/4"	Hrdlo 4 – vonkajší záv.	3/4"
Hrdlo 5 – vnútorný záv.	1 1/2"	Jímka na čidlo Ø 15×2-150	

Technické parametre		NADO 500/300v1	NADO 750/250v1
Objednávacie číslo		121380314	121680314
Celkový objem nádrže	[l]	475	772
Objem zásobníka na ohrev TV	[l]	279	260
Hmotnosť	[kg]	153	180
Max. prevádzková teplota / pretlak v nádrži	[°C] / [bar]		90 / 3
Max. prevádzková teplota / pretlak v zásobníku TV	[°C] / [bar]		90 / 6
Teplozmenná plocha zásobníka TV	[m ²]	2,58	2,15
Výdatnosť teplej vody 40°C pri teplote zásobníka 53°C a vstupnej vode 15°C / prietok TV*	[l] / [l·min ⁻¹]	260 / 10	490 / 10
Výdatnosť teplej vody 40°C pri teplote zásobníka 80°C a vstupnej vode 15°C / prietok TV*	[l] / [l·min ⁻¹]	650 / 10	1170 / 10
Hrúbka izolácie (Neodul LB PP)	[mm]		80
Tepelná vodivosť izolácie (Neodul LB PP)	[W·m ⁻¹ ·K ⁻¹]		0,032
Objednávacie číslo izolácie (Neodul LB PP)		6231947	6231915
Max. počet × výkon TJ 6/4"	[ks] × [kW]	1 × 9	3 × 9
Trieda energetickej účinnosti (Neodul LB PP)		B	C
Statická strata (Neodul LB PP)	[W]	80	117

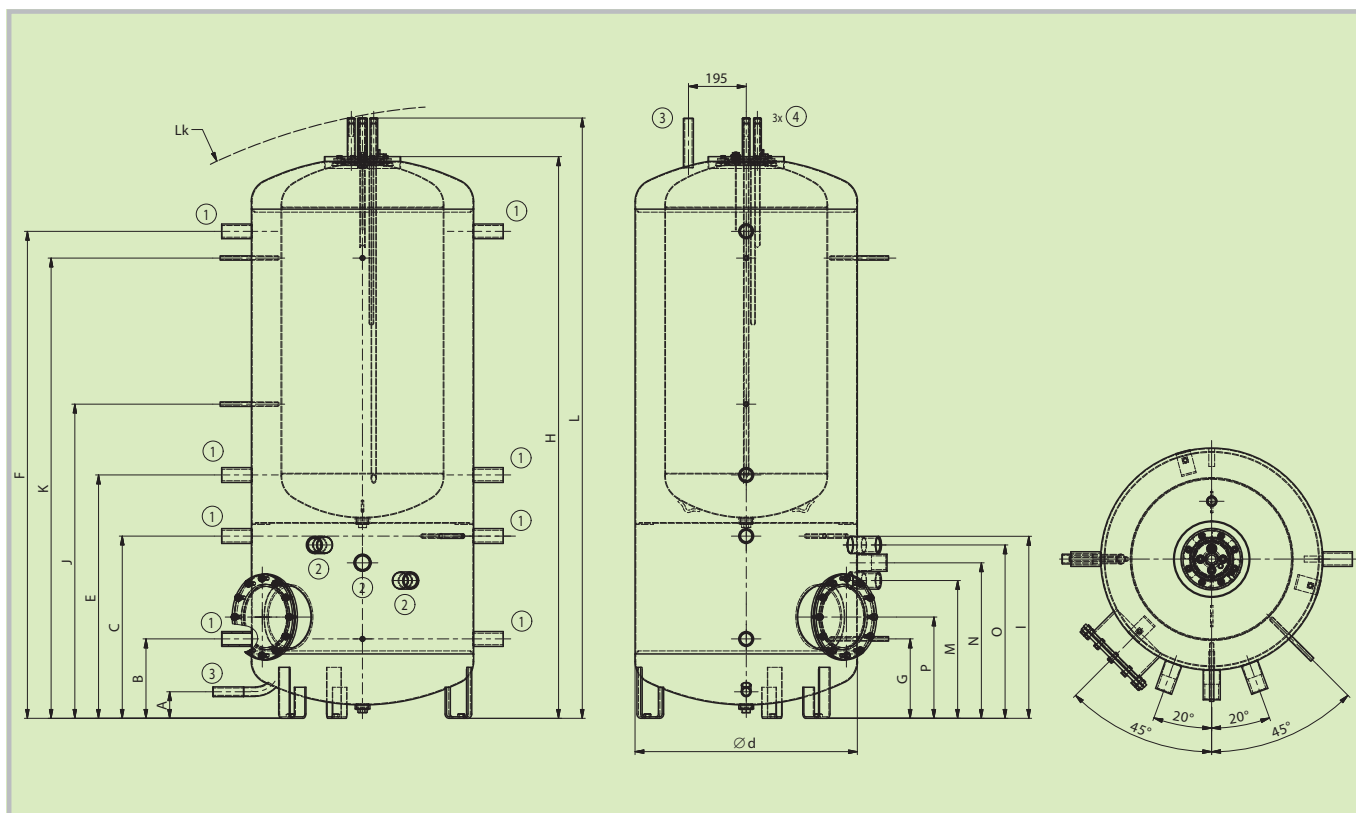
Rozmery nádrží [mm]		NADO 500/300v1
Priemer nádrže	Ø d	650
Celková výška nádrže	L	1821
Klopová výška	L _k	1841
Výška nádrže	H	1690
Hrdlo Z/T okruh	B	245
Hrdlo Z/T okruh	C	484
Hrdlo vykurovacej jednotky TJ 6/4"	E	1524
Hrdlo objímky na čidlo	F	584
Hrdlo objímky na čidlo	G	1036
Hrdlo objímky na čidlo	I	327
Hrdlo príruby	J	1532

Rozmery nádrží [mm]		NADO 750/250v1
Priemer nádrže	Ø d	750
Celková výška nádrže	L	2041
Klopová výška	L _k	2063
Výška nádrže	H	1914
Vypúšťacie hrdlo	A	100
Hrdlo Z/T okruh	B	278
Hrdlo Z/T okruh	C	625
Hrdlo Z/T okruh	E	831
Hrdlo Z/T okruh	F	1656
Hrdlo objímky na čidlo	G	278
Hrdlo objímky na čidlo	I	625
Hrdlo objímky na čidlo	J	1070
Hrdlo objímky na čidlo	K	1566
Hrdlo vykurovacej jednotky TJ 6/4"	M	475
Hrdlo vykurovacej jednotky TJ 6/4"	N	535
Hrdlo vykurovacej jednotky TJ 6/4"	O	595
Hrdlo príruby	P	352





NADO 500/300v1



NADO 750/250v1

Akumulačná nádrž NADOS v1



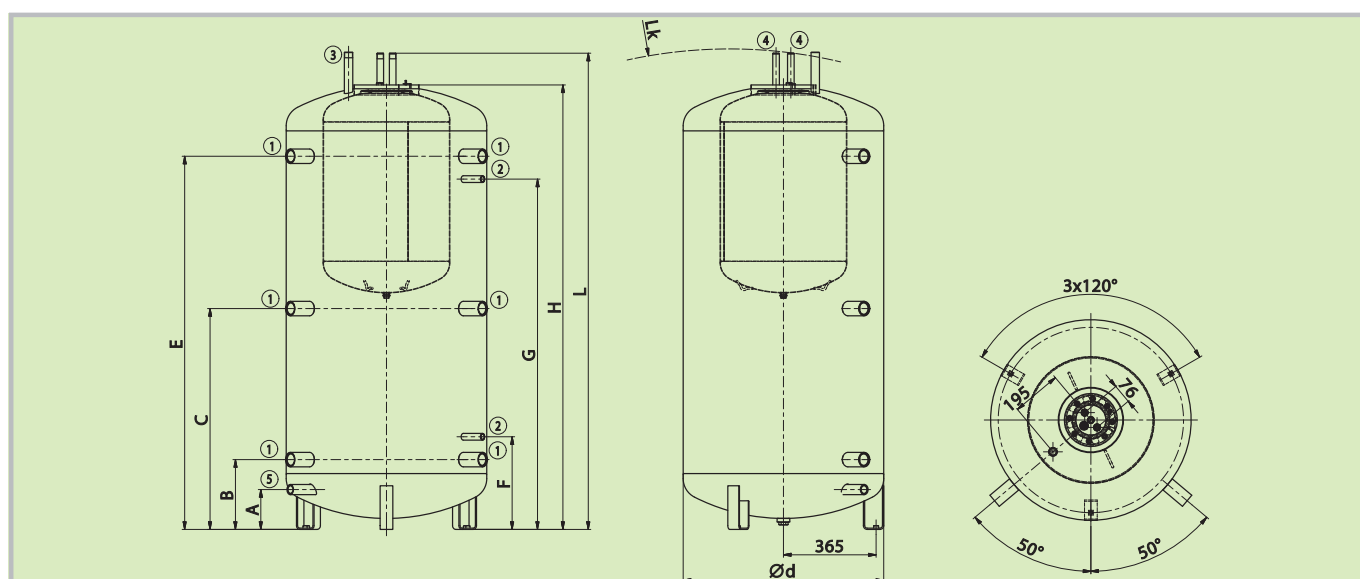
- Typy: 800, 900 l
- Vnútrotný zásobník na TV v objemu 140 l
- Nádrž sa dodáva bez izolácie
- Možno objednať modernú izoláciu Neodul
- Vhodná ako vyrovnávací zásobník k vykurovacím systémom s kotlami na tuhé palivo
- Do hrdiel možno nainštalovať ohrevnú jednotku TJ 6/4"
- Nádrž je rozmerovo prispôbena pre priechod dverami 80 cm



Rozmery hrdiel	NADOS 800/140v1	NADOS 900/140v1
Hrdlo 1 – vnútorný závit		1½"
Hrdlo 2 – vnútorný závit		½"
Hrdlo 3 – vnútorný závit		1"
Hrdlo 4 – vnútorný závit		¾"
Hrdlo 5 – vnútorný závit		1"

Technické parametre		NADOS 800/140v1	NADOS 900/140v1
Objednávacie číslo		121880315	121880316
Celkový objem nádrže	[l]	775	930
Objem zásobníka na ohrev TV	[l]		140
Hmotnosť	[kg]	128	144
Max. prevádzková teplota / pretlak v nádrži	[°C] / [bar]		90 / 3
Max. prevádzková teplota / pretlak v zásobníku TV	[°C] / [bar]		90 / 6
Teplozmenná plocha zásobníka TV	[m²]		1,43
Výdatnosť teplej vody 40°C pri teplote zásobníka 53°C a vstupnej vode 15°C / prietok TV*	[l] / [l·min⁻¹]	495 / 5	700 / 5
Výdatnosť teplej vody 40°C pri teplote zásobníka 80°C a vstupnej vode 15°C / prietok TV*	[l] / [l·min⁻¹]	1175 / 5	1350 / 5
Hrúbka izolácie (Neodul LB PP)	[mm]		80
Tepelná vodivosť izolácie (Neodul LB PP)	[W·m⁻¹·K⁻¹]		0,032
Objednávacie číslo izolácie (Neodul LB PP)		6232097	6232098
Max. počet × výkon TJ 6/4"	[ks] × [kW]	1 × 3,75 + 2 × 9	1 × 3,75 + 2 × 9
Trieda energetickej účinnosti (Neodul LB PP)			C
Štatická strata (Neodul LB PP)	[W]	116	132

Rozmery nádrží [mm]		NADOS 800/140v1	NADOS 900/140v1
Priemer nádrže	Ø d	790	790
Celková výška nádrže	L	1880	2205
Klopná výška	L _K	1900	2220
Výška nádrže	H	1750	2075
Vypúšťacie hrdlo	A	157	157
Hrdlo Z/T okruhů	B	275	275
Hrdlo Z/T okruhů	C	870	1020
Hrdlo Z/T okruhů	E	1470	1795
Jímka na čidlo	F	365	365
Jímka na čidlo	G	1380	1705



Akumulačná nádrž NADO v2



- Typy: 500, 750, 1000 l
- Vnútorný zásobník na TV v objeme 140 l
- Nádrž sa dodáva bez izolácie
- Možno objednať modernú izoláciu Neodul
- Vhodná ako zásobník k vykurovacím systémom s kotlami na tuhé palivo a so solárnymi systémami
- Do príruby možno nainštalovať ohrevnú jednotku TPK 210-12
- Pre nádrže s vnútorným zásobníkom o objeme 140 l možno nainštalovať ohrevnú jednotku TJ 6/4"

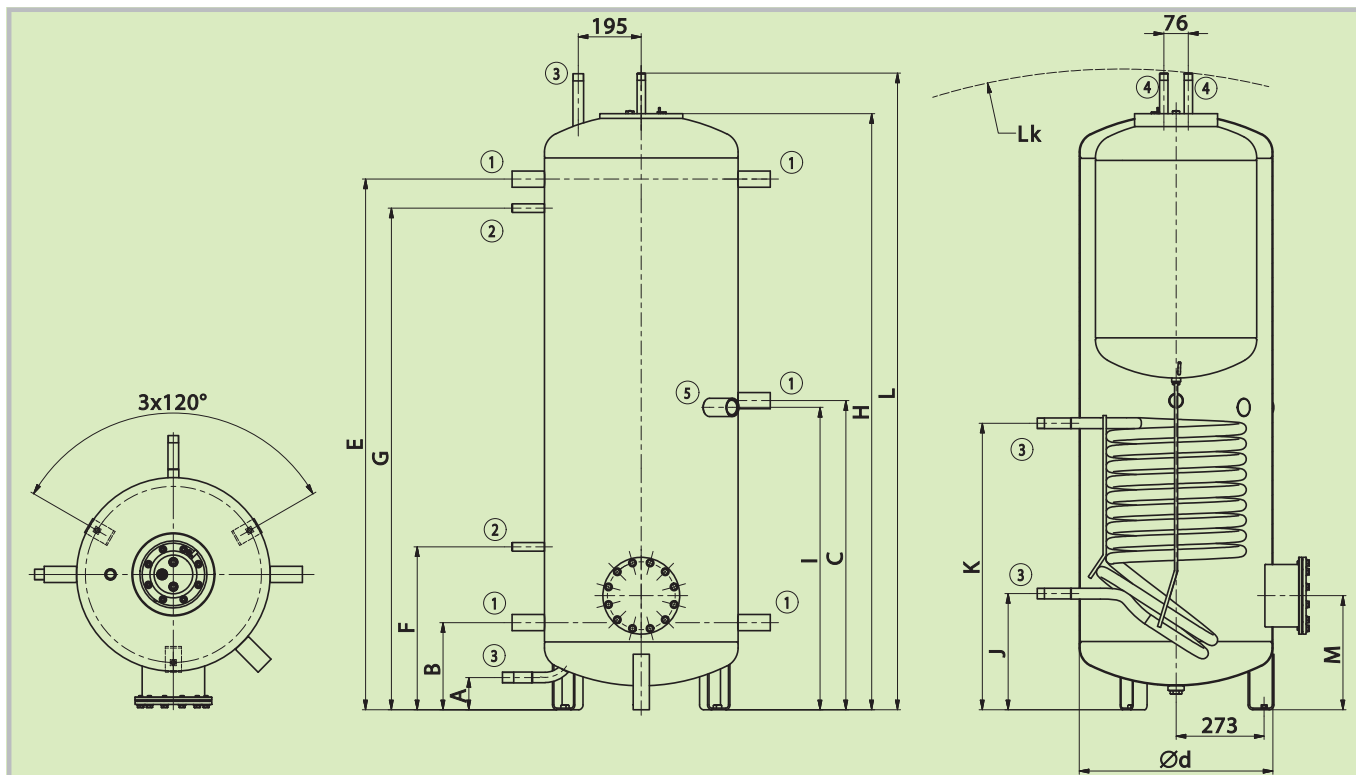


Rozmery hrdiel	NADO 500/140v2	NADO 750/140v2	NADO 1000/140v2
Hrdlo 1 – vnútorný závit		1 1/4"	
Hrdlo 2 – vnútorný závit		1/2"	
Hrdlo 3 – vonkajší závit		1"	
Hrdlo 4 – vonkajší závit		3/4"	
Hrdlo 5 – vnútorný závit		1 1/2"	

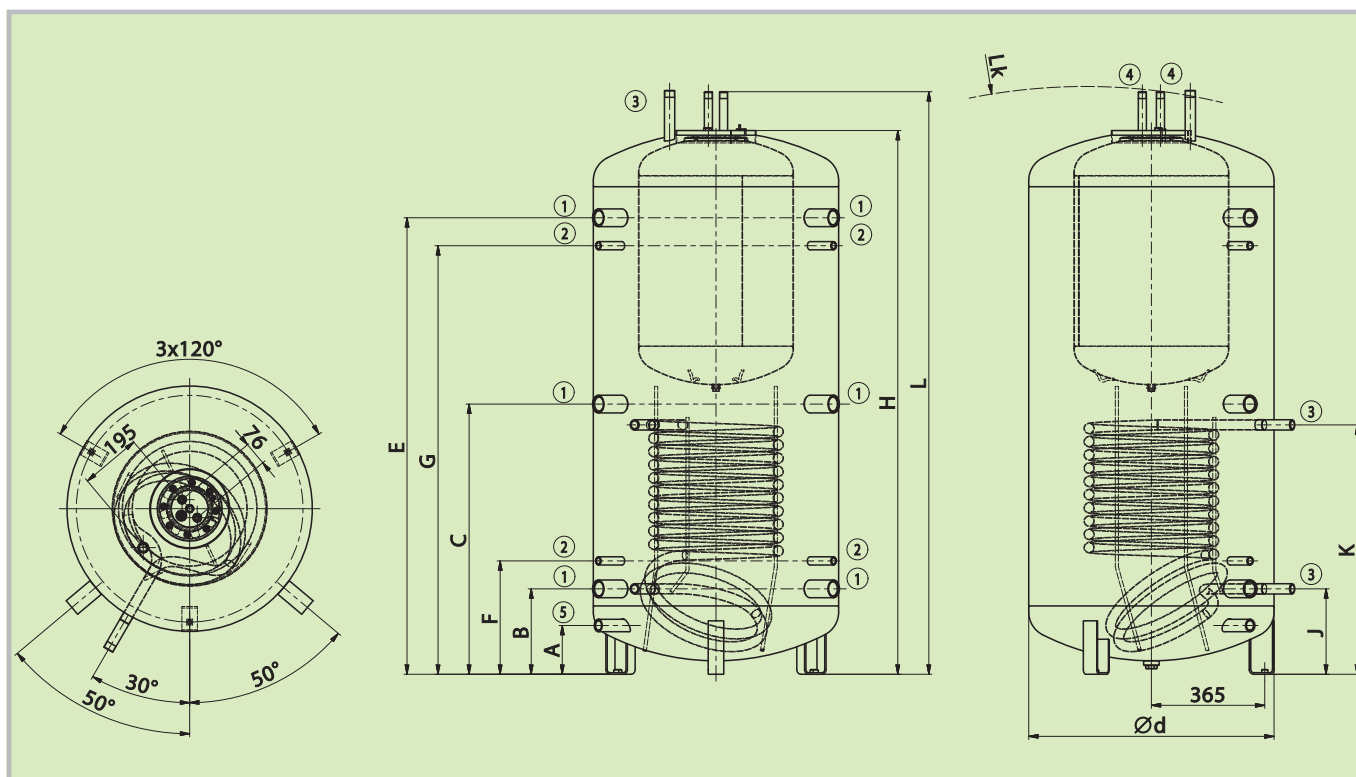
Technické parametre		NADO 500/140v2	NADO 750/140v2	NADO 1000/140v2
Objednávacie číslo		121380391	121680391	121580391
Celkový objem nádrže	[l]	475	772	999
Objem zásobníka na ohrev TV	[l]		140	
Hmotnosť	[kg]	143	168	180
Max. prevádzková teplota / pretlak v nádrži	[°C] / [bar]		90 / 3	
Max. prevádzková teplota / pretlak v zásobníku TV	[°C] / [bar]		90 / 6	
Teplozmenná plocha zásobníka TV	[m ²]		1,43	
Max. prevádzková teplota / pretlak vo výmenníku	[°C] / [bar]		110 / 10	
Teplozmenná plocha výmenníka	[m ²]		1,5	
Objem výmenníka	[l]		10,5	
Výdatnosť teplej vody 40°C pri teplote zásobníka 53°C a vstupnej vode 15°C / prietok TV*	[l] / [l·min ⁻¹]	260 / 5	490 / 5	750 / 5
Výdatnosť teplej vody 40°C pri teplote zásobníka 80°C a vstupnej vode 15°C / prietok TV*	[l] / [l·min ⁻¹]	650 / 5	1170 / 5	1450 / 5
Hrúbka izolácie (Neodul LB PP)	[mm]		80	
Tepelná vodivosť izolácie (Neodul LB PP)	[W·m ⁻¹ ·K ⁻¹]		0,032	
Objednávacie číslo izolácie (Neodul LB PP)		6231902	6231904	6231905
Max. počet × výkon TPK 210-12	[ks] × [kW]	1 × 6		1 × 12
Max. počet × výkon TJ 6/4"	[ks] × [kW]		1 × 9	
Objemový prietok zásobníku TV	[m ³ ·h ⁻¹]		0,3	
Trieda energetickej účinnosti (Neodul LB PP)		B		C
Statická strata (Neodul LB PP)	[W]	79	116	128

Rozmery nádrží [mm]		NADO 500/140v2	NADO 750/140v2	NADO 1000/140v2
Priemer nádrže	Ø d	600	750	850
Celková výška nádrže	L	1970	2028	2040
Klopová výška	L _k	1990	2050	2060
Vypúšťacie hrdlo	A	100	100	100
Hrdlo Z/T okruhov	B	270	282	297
Hrdlo Z/T okruhov	C	958	970	985
Hrdlo Z/T okruhov	E	1644	1656	1671
Hrdlo objímky na čidlo	F	505	517	532
Hrdlo objímky na čidlo	G	1554	1566	1581
Výška nádrže	H	1847	1903	1916
Hrdlo vykurovacej jednotky TJ 6/4"	I	937	950	965
Hrdlo tepelného výmenníka	J	360	344	387
Hrdlo tepelného výmenníka	K	888	872	915
Hrdlo príruby	M	353	366	381





NADO 500/140v2



NADOS 800/140v2



Akumulačná nádrž NADOS v2



- Typy: 800, 900 l
- Vnitřní zásobník na TV v objemu 140 l
- Nádrž se dodává bez izolace
- Je možno objednat moderní izolaci Neodul
- Vhodná jako vyrovnávací zásobník k topným systémům s kotli na tuhá paliva
- Do hrdel lze instalovat topnou jednotku TJ 6/4"
- Nádoba je rozměrově přizpůsobena pro průchod dveřmi 80 cm



Rozměry hrdel	NADOS 800/140v1	NADOS 900/140v1
Hrdlo 1 – vnitřní závit		1½"
Hrdlo 2 – vnitřní závit		½"
Hrdlo 3 – vnitřní závit		1"
Hrdlo 4 – vnitřní závit		¾"
Hrdlo 5 – vnitřní závit		1"

Technické parametre		NADOS 800/140v2	NADOS 900/140v2
Objednávacie číslo		121880391	121880392
Celkový objem nádrže	[l]	775	930
Objem zásobníka na ohrev TV	[l]		140
Hmotnosť	[kg]	155	186
Max. prevádzková teplota / pretlak v nádrži	[°C] / [bar]		90 / 3
Max. prevádzková teplota / pretlak v zásobníku TV	[°C] / [bar]		90 / 6
Teplotzenná plocha zásobníka TV	[m²]		1,43
Max. prevádzková teplota / pretlak vo výmenníku	[°C] / [bar]		110 / 10
Teplotzenná plocha výmenníka	[m²]		1,5
Objem výmenníka	[l]		10,5
Výdatnosť teplej vody 40°C pri teplote zásobníka 53°C a vstupnej vode 15°C / prietok TV*	[l] / [l·min ⁻¹]	495 / 5	700 / 5
Výdatnosť teplej vody 40°C pri teplote zásobníka 80°C a vstupnej vode 15°C / prietok TV*	[l] / [l·min ⁻¹]	1175 / 5	1350 / 5
Hrúbka izolácie (Neodul LB PP)	[mm]		80
Teplná vodivosť izolácie (Neodul LB PP)	[W·m ⁻¹ ·K ⁻¹]		0,032
Objednávacie číslo izolácie (Neodul LB PP)		6232097	6232098
Max. počet × výkon TJ 6/4"	[ks] × [kW]	1 × 3,75 + 1 × 9	1 × 3,75 + 1 × 9
Trieda energetickej účinnosti (Neodul LB PP)			C
Statická strata (Neodul LB PP)	[W]	116	132

Rozměry nádrží [mm]		NADOS 800/140v2	NADOS 900/140v2
Priemer nádrže	∅ d	790	790
Celková výška nádrže	L	1880	2205
Klopná výška	L _K	1900	2220
Výška nádrže	H	1750	2075
Vypúšťacie hrdlo	A	157	157
Hrdlo Z/T okruhov	B	275	275
Hrdlo Z/T okruhov	C	870	1020
Hrdlo Z/T okruhov	E	1470	1795
Jímka na čidlo	F	365	365
Jímka na čidlo	G	1380	1705
Hrdlo tepelného výmenníka	J	275	275
Hrdlo tepelného výmenníka	K	803	803

Akumulačná nádrž NADO v3



- Typy: 500, 750, 1000 l
- Vnútrotný zásobník na TV v objeme 100 l
- Nádrž sa dodáva bez izolácie
- Možno objednať modernú izoláciu Neodul
- Vhodná ako zásobník k vykurovacím systémom s kotlami na tuhé palivo a so solárnymi systémami
- Do príruby možno nainštalovať ohrevnú jednotku TPK 210-12

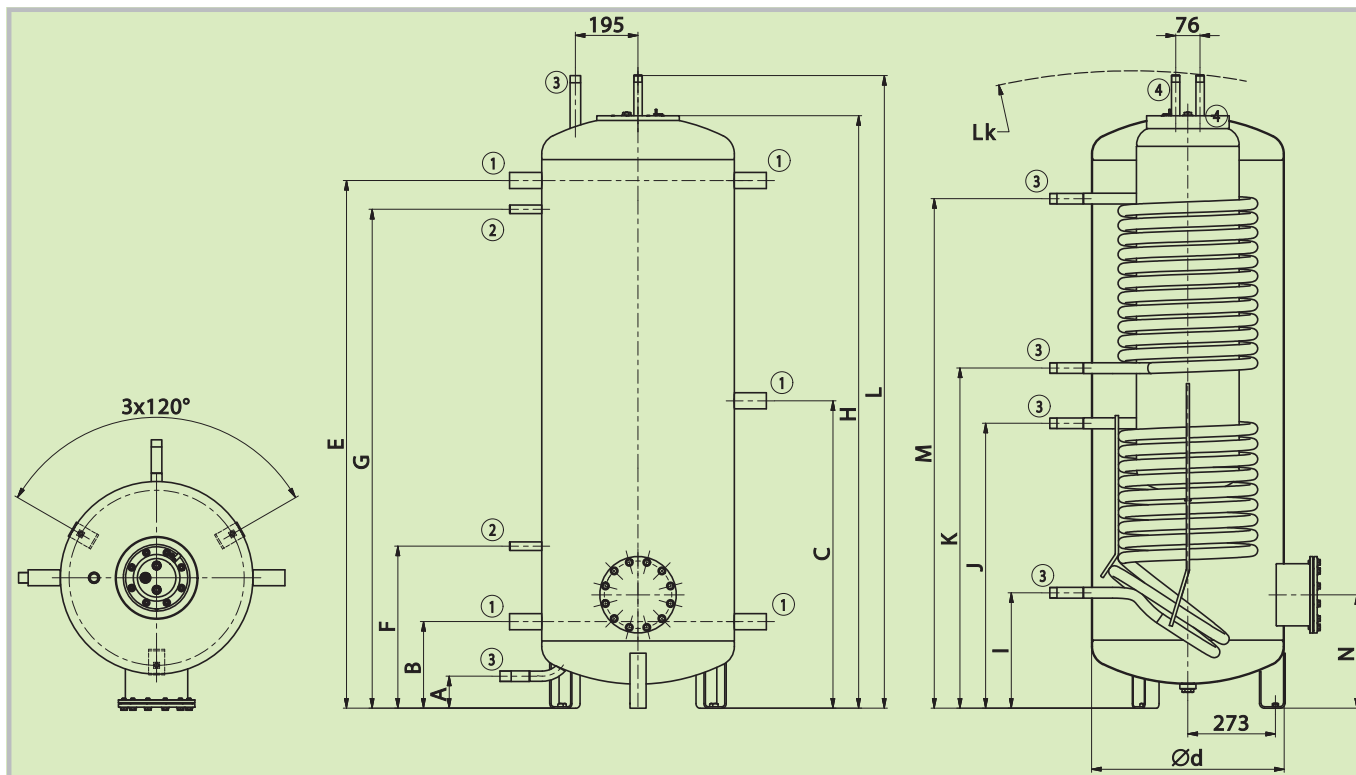


Rozmery hrdiel	NADO 500/100v3	NADO 750/100v3	NADO 1000/100v3
Hrdlo 1 – vnútorný závit		1/4"	
Hrdlo 2 – vnútorný závit		1/2"	
Hrdlo 3 – vonkajší závit		1"	
Hrdlo 4 – vonkajší závit		3/4"	

Technické parametre		NADO 500/100v3	NADO 750/100v3	NADO 1000/100v3
Objednávacie číslo		121380388	121680388	121580388
Celkový objem nádrže	[l]	475	772	999
Objem zásobníka na ohrev TV	[l]		92	
Hmotnosť	[kg]	168	195	202
Max. prevádzková teplota / pretlak v nádrži	[°C] / [bar]		90 / 3	
Max. prevádzková teplota / pretlak v zásobníku TV	[°C] / [bar]		90 / 6	
Teplozmenná plocha zásobníka TV	[m ²]		1,25	
Max. prevádzková teplota / pretlak vo výmenníku	[°C] / [bar]		110 / 10	
Teplozmenná plocha výmenníka (hore / dole)	[m ²]		1,5 / 1,5	
Objem výmenníka (hore / dole)	[l]		10,5 / 10,5	
Výdatnosť teplej vody 40°C pri teplote zásobníka 53°C a vstupnej vode 15°C / prietok TV*	[l] / [l·min ⁻¹]	260 / 5	490 / 5	750 / 5
Výdatnosť teplej vody 40°C pri teplote zásobníka 80°C a vstupnej vode 15°C / prietok TV*	[l] / [l·min ⁻¹]	650 / 5	1170 / 5	1450 / 5
Hrúbka izolácie (Neodul LB PP)	[mm]		80	
Tepelná vodivosť izolácie (Neodul LB PP)	[W·m ⁻¹ ·K ⁻¹]		0,032	
Objednávacie číslo izolácie (Neodul LB PP)		6231902	6231904	6231905
Max. počet × výkon TPK 210-12	[ks] × [kW]	1 × 6		1 × 12
Objemový prietok zásobníku TV	[m ³ ·h ⁻¹]		0,3	
Trieda energetickej účinnosti (Neodul LB PP)		B		C
Statická strata (Neodul LB PP)	[W]	80	117	130

Rozmery nádrží [mm]		NADO 500/100v3	NADO 750/100v3	NADO 1000/100v3
Priemer nádrže	∅ d	600	750	850
Celková výška nádrže	L	1970	2028	2040
Klopová výška	L _k	1990	2050	2060
Výška nádrže	H	1847	1903	1916
Vypúšťacie hrdlo	A	100	100	100
Hrdlo Z/T okruhov	B	270	282	297
Hrdlo Z/T okruhov	C	958	970	985
Hrdlo Z/T okruhov	E	1644	1656	1671
Hrdlo objímky na čidlo	F	505	517	532
Hrdlo objímky na čidlo	G	1554	1566	1581
Hrdlo tepelného výmenníka	I	360	344	387
Hrdlo tepelného výmenníka	J	888	872	915
Hrdlo tepelného výmenníka	K	1060	1043	1089
Hrdlo tepelného výmenníka	M	1588	1571	1617
Hrdlo príruby	N	353	366	381





NADO 500/100v3

Akumulačná nádrž NADO v6



- Typy: 300, 500, 750, 1000 l
- Ohrev TV prietokom v nerezovom výmenníku s nadpriemernou teplozmennou plochou
- Nádrž sa dodáva v objeme 300 l s izoláciou a v objemoch 500, 750, 1000 l bez izolácie
- Možno objednať modernú izoláciu Neodul
- Možno pripojiť rôzne zdroje tepla - kotly na biomasu, uhlie, plyn a elektrinu, tepelné čerpadlá a solárne kolektory
- Do hrdiel č. 4 možno nainštalovať ohrevné jednotky TJ 6/4"



NADO 300v6



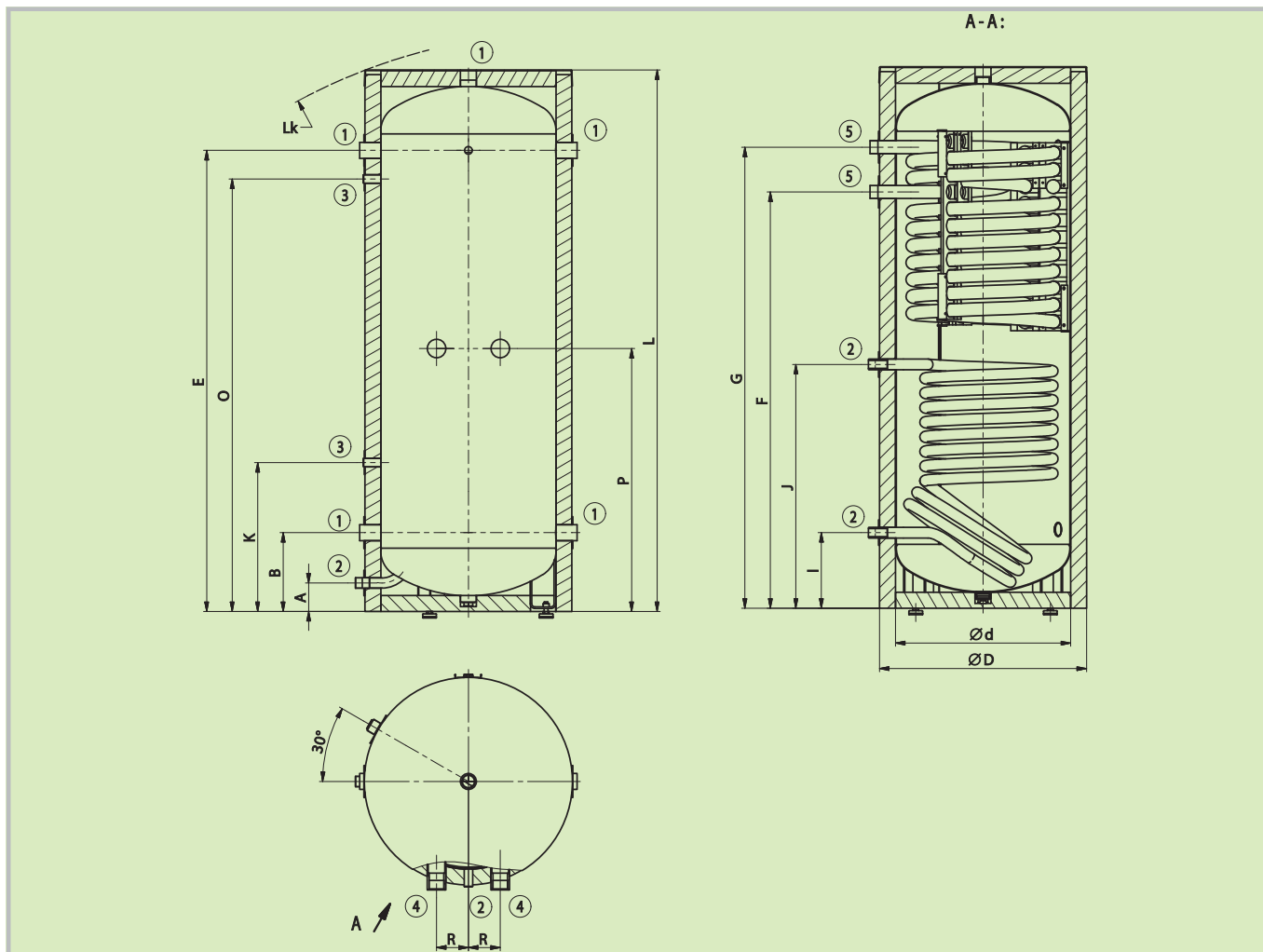
NADO 500, 750, 1000v6

Rozmery hrdiel	NADO 300/20v6	NADO 500/25v6	NADO 750/35v6	NADO 1000/45v6
Hrdlo 1 – vnútorný záv.			1¼"	
Hrdlo 2 – vonkajší záv.			1"	
Hrdlo 3 – vnútorný záv.			½"	
Hrdlo 4 – vnútorný záv.			1½"	
Hrdlo 5 – vonkajší záv.			1¼"	

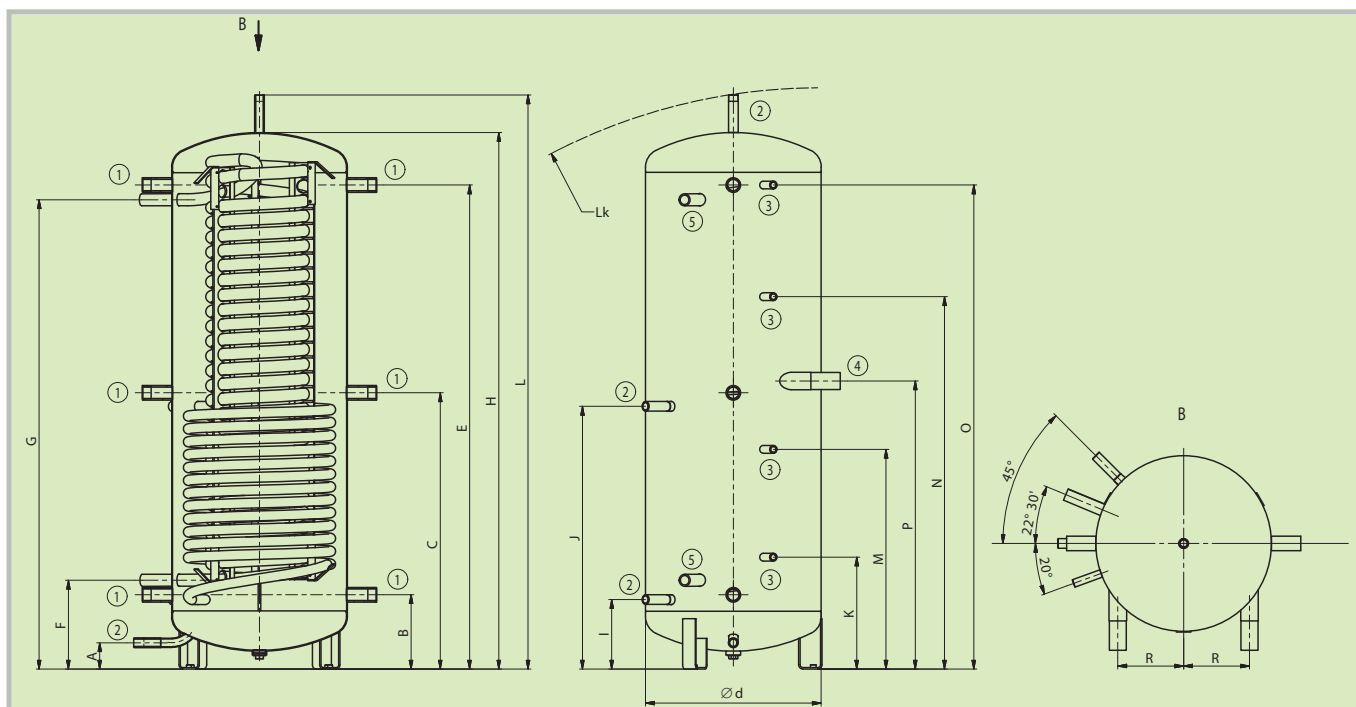
Technické parametre		NADO 300/20v6	NADO 500/25v6	NADO 750/35v6	NADO 1000/45v6
Objednávacie číslo		121080398	121380350	121680350	121580350
Celkový objem nádrže	[l]	358	475	772	999
Objem výmenníka pro ohrev TV	[l]	20	23	32	37
Hmotnosť	[kg]	106	134	165	197
Max. prevádzková teplota / pretlak v nádrži	[°C] / [bar]			90 / 3	
Max. prevádzková teplota / pretlak vo výmenníku TV	[°C] / [bar]			90 / 6	
Max. prevádzková teplota / pretlak vo vykurovacom výmenníku	[°C] / [bar]			110 / 10	
Teplozmenná plocha výmenníka TV	[m ²]	4,5	6,25	8,5	10
Objemový prietok výmenníka TV	[m ³ ·h ⁻¹]		0,6		
Teplozmenná plocha vykurovacieho výmenníka (hore / dole)	[m ²]	- / 1,6	- / 2,2	- / 2,2	- / 3,3
Objem vykurovacieho výmenníka (hore / dole)	[l]	- / 12	- / 18	- / 18	- / 25
Výdatnosť teplej vody 40°C pri teplote zásobníka 53°C / prietok TV*	[l] / [l·min ⁻¹]	210 / 10	260 / 10	490 / 10	750 / 10
Výdatnosť teplej vody 40°C pri teplote zásobníka 80°C / prietok TV*	[l] / [l·min ⁻¹]	520 / 10	650 / 10	1170 / 10	1450 / 10
Hrúbka izolácie (Neodul LB PP)	[mm]	60		80	
Tepelná vodivosť izolácie (Neodul LB PP)	[W·m ⁻¹ ·K ⁻¹]			0,032	
Objednávacie číslo izolácie (Neodul LB PP)		súčasť nádrže	6231957	6231958	6231959
Max. počet × výkon TJ 6/4" s predl. chladnou časťou	[ks] × [kW]	2 × 4,5		2 × 6	
Trieda energetickej účinnosti (Neodul LB PP)				C	
Statická strata (Neodul LB PP)	[W]	97	91	114	148

Rozmery nádrží [mm]		NADO 300/20v6	NADO 500/25v6	NADO 750/35v6	NADO 1000/45v6
Priemer nádrže	∅ d	550	600	750	850
Priemer nádrže s izoláciou	∅ D	670	-	-	-
Celková výška nádrže	L	1705	1970	2030	2040
Klopová výška	L _k	1820	1990	2050	2060
Výška nádrže	H	-	1847	1903	1916
Vypúšťacie hrdlo	A	80	100	100	100
Hrdlo Z/T okruhov	B	238	262	280	297
Hrdlo Z/T okruhov	C	-	952	1018	1040
Hrdlo Z/T okruhov	E	1438	1662	1680	1700
Hrdlo TV – vstup	F	1299	312	320	380
Hrdlo TV – výstup	G	1440	1612	1680	1700
Hrdlo solárneho výmenníka – výstup	I	228	245	270	280
Hrdlo solárneho výmenníka – vstup	J	756	905	884	980
Hrdlo jímky čidla	K	458	392	415	463
Hrdlo jímky čidla	M	-	762	742	755
Hrdlo jímky čidla	N	-	1282	1219	1213
Hrdlo jímky čidla	O	1348	1662	1695	1715
Hrdlo vykurovacej jednotky TJ 6/4"	P	816	992	1017	1040
Hrdlo vykurovacej jednotky TJ 6/4"	R	100	225	290	340





NADO 300v6



NADO 500, 750, 1000v6

Akumulačná nádrž NADO v7



- Typy: 500, 750, 1000 l
- Ohrev TV vo vnútornom zásobníku 200 l
- Nádrž sa dodáva bez izolácie
- Možno objednať modernú izoláciu Neodul
- Možno pripojiť rôzne zdroje tepla - kotly na biomasu, uhlie, plyn a elektrinu, solárne kolektory
- Do hrdiel č. 5 možno nainštalovať ohrevné jednotky TJ 6/4"

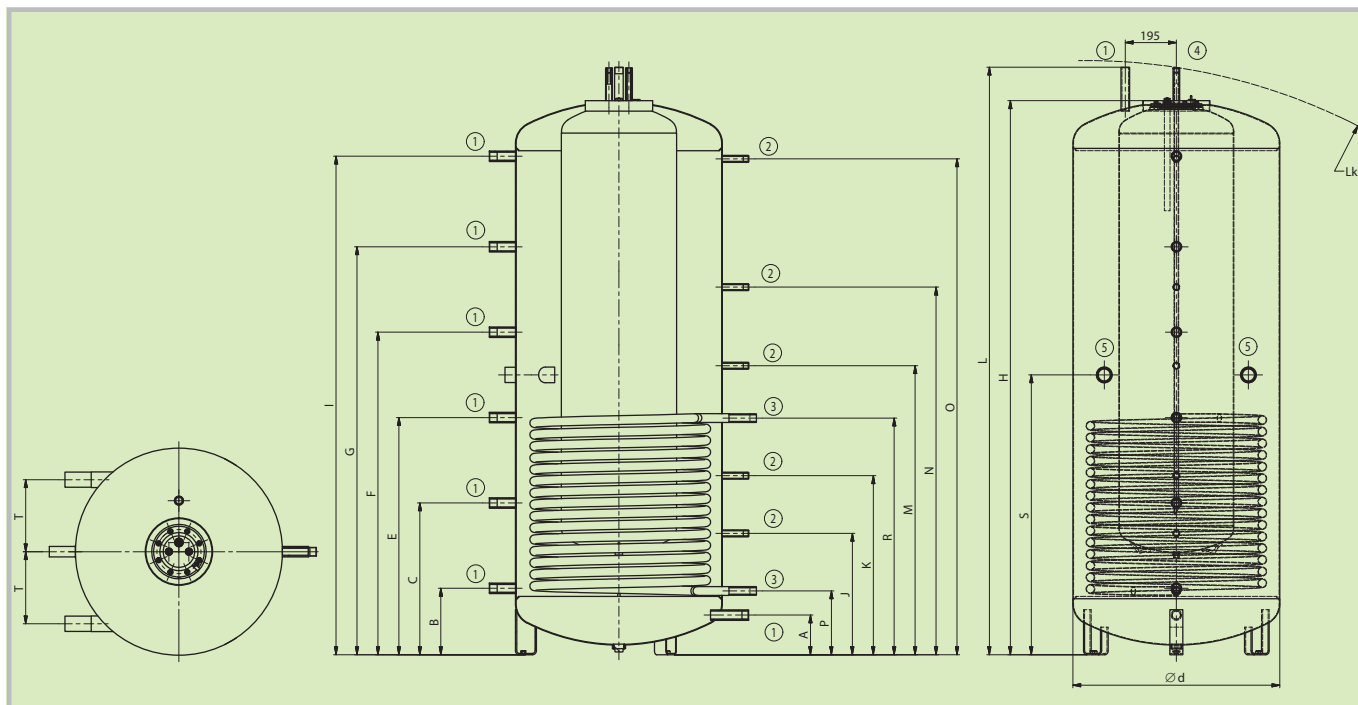


Rozmery hrdiel	NADO 500/200v7	NADO 750/200v7	NADO 1000/200v7
Hrdlo 1 – vnútorný závit		1"	
Hrdlo 2 – vnútorný závit		1/2"	
Hrdlo 3 – vonkajší závit		1"	
Hrdlo 4 – vonkajší závit		3/4"	
Hrdlo 5 – vnútorný závit	–		1 1/2"

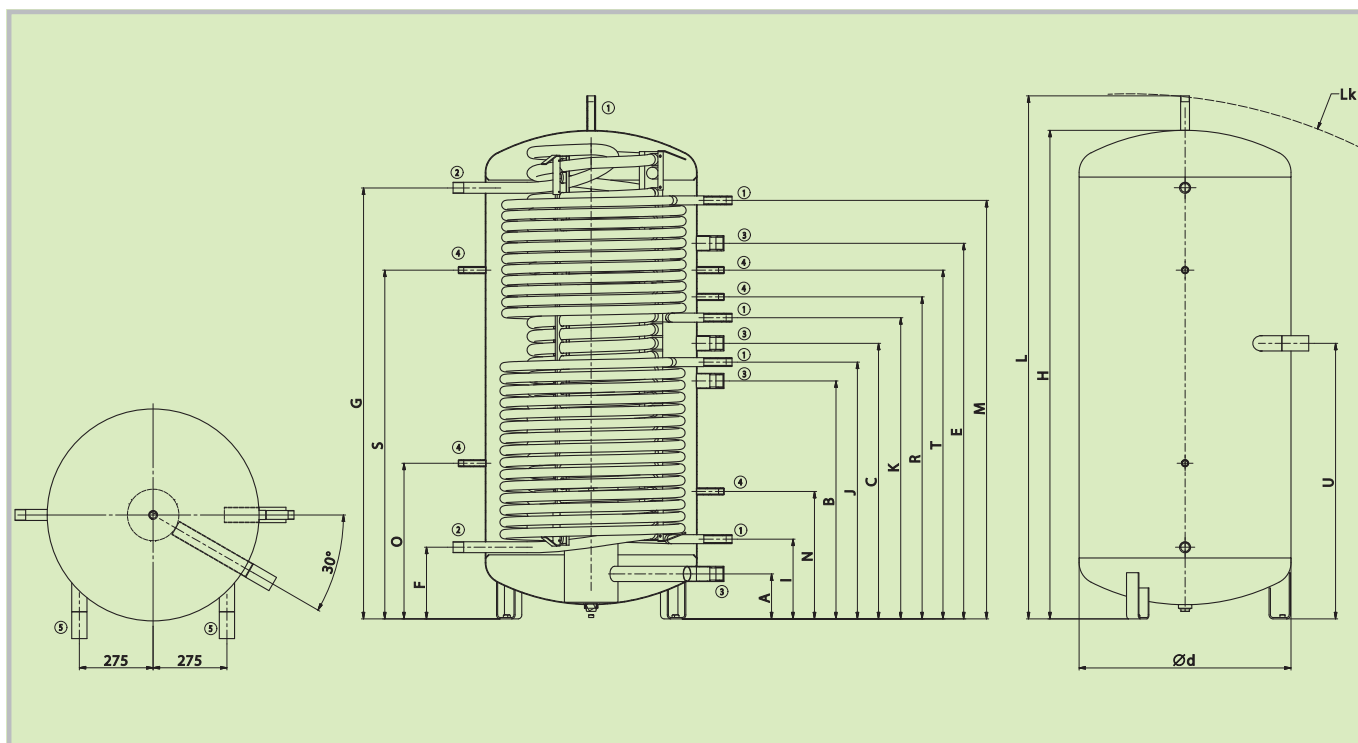
Technické parametre		NADO 500/200v7	NADO 750/200v7	NADO 1000/200v7
Objednávacie číslo		121380373	121880354	121780354
Celkový objem nádrže	[l]	475	772	999
Objem zásobníka na ohrev TV	[l]		233	
Hmotnosť	[kg]	175	212	243
Max. prevádzková teplota / pretlak v nádrži	[°C] / [bar]		90 / 3	
Max. prevádzková teplota / pretlak v zásobníku TV	[°C] / [bar]		90 / 6	
Max. prevádzková teplota / pretlak vo výmenníku	[°C] / [bar]		110 / 10	
Teplozmenná plocha zásobníka TV	[m ²]		2,29	
Objemový prietok zásobníka TV	[m ³ ·h ⁻¹]		0,6	
Teplozmenná plocha vykurovacieho výmenníka	[m ²]	2,5	3,3	3,3
Objem vykurovacieho výmenníka	[l]	18	25	25
Výdatnosť teplej vody 40°C pri teplote zásobníka 53°C / prietok TV*	[l] / [l·min ⁻¹]	260 / 10	490 / 10	750 / 10
Výdatnosť teplej vody 40°C pri teplote zásobníka 80°C / prietok TV*	[l] / [l·min ⁻¹]	650 / 10	1170 / 10	1450 / 10
Hrúbka izolácie (Neodul LB PP)	[mm]		80	
Tepelná vodivosť izolácie (Neodul LB PP)	[W·m ⁻¹ ·K ⁻¹]		0,032	
Objednávacie číslo izolácie (Neodul LB PP)		6231923	6231956	6231948
Max. počet × výkon TJ 6/4" s predl. chladnou časťou	[ks] × [kW]	–		2 × 6
Trieda energetickej účinnosti (Neodul LB PP)		B		C
Štatická strata (Neodul LB PP)	[W]	76	113	126

Rozmery nádrží [mm]		NADO 500/200v7	NADO 750/200v7	NADO 1000/200v7
Priemer nádrže	∅ d	600	790	790
Celková výška nádrže	L	1982	1954	2242
Klopná výška	L _k	2002	1994	2310
Vypúšťacie hrdlo	A	146	157	159
Hrdlo Z/T okruhov	B	249	259	261
Hrdlo Z/T okruhov	C	574	585	587
Hrdlo Z/T okruhov	E	901	911	913
Hrdlo Z/T okruhov	F	1226	1237	1239
Hrdlo Z/T okruhov	G	–	–	1565
Hrdlo Z/T okruhov	I	1679	1609	1911
Výška nádrže	H	1835	1815	2115
Hrdlo jímky čidla	J	477	469	471
Hrdlo jímky čidla	K	690	689	691
Hrdlo jímky čidla	M	1099	1109	1111
Hrdlo jímky čidla	N	–	–	1411
Hrdlo jímky čidla	O	–	1609	1901
Hrdlo solárneho výmenníka – výstup	P	239	249	251
Hrdlo solárneho výmenníka – vstup	R	1019	909	911
Hrdlo vykurovacej jednotky TJ 6/4"	S	–	1074	1076
Hrdlo vykurovacej jednotky TJ 6/4"	T	–	275	275





NADO 1000/200 v7

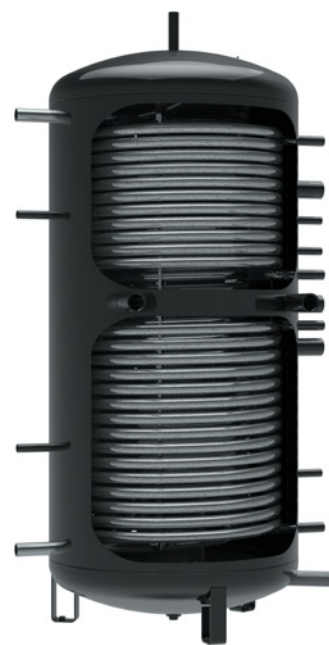


NADO 800/35 v9

Akumulačná nádrž NADO v9



- Typy: 800, 1000 l
- Ohrev TV prietokom v nerezovom výmenníku s nadpriemernou teplozmennou plochou
- Nádrž sa dodáva bez izolácie
- Možno objednať modernú izoláciu Neodul
- Možno pripojiť rôzne zdroje tepla - kotly na biomasu, uhlie, plyn a elektrinu, tepelné čerpadlá a solárne kolektory
- Do hrdiel č. 3 možno nainštalovať ohrevné jednotky TJ 6/4"



Rozmery hrdiel	NADO 800/35v9	NADO 1000/35v9
Hrdlo 1 – vonkajší závit		1"
Hrdlo 2 – vonkajší závit		1¼"
Hrdlo 3 – vonkajší závit		1½"
Hrdlo 4 – vnútorný závit		½"
Hrdlo 5 – vnútorný závit		1½"

Technické parametre		NADO 800/35v9	NADO 1000/35v9
Objednávacie číslo		121880333	121780333
Celkový objem nádrže	[l]	820	999
Objem nerezového výmenníka na ohrev TV	[l]	32	32
Hmotnosť	[kg]	224	275
Max. prevádzková teplota / pretlak v nádrži	[°C] / [bar]		90 / 3
Max. prevádzková teplota / pretlak vo výmenníku TV	[°C] / [bar]		90 / 6
Max. prevádzková teplota / pretlak vo vykurovacom výmenníku	[°C] / [bar]		110 / 10
Teplozmenná plocha výmenníka TV	[m ²]		8,5
Objemový prietok výmenníka TV	[m ³ ·h ⁻¹]		0,6
Teplozmenná plocha vykurovacieho výmenníka (hore / dole)	[m ²]	2,2 / 3,3	3,3 / 3,3
Objem vykurovacieho výmenníka (hore / dole)	[l]	18 / 25	25 / 25
Výdatnosť teplej vody 40°C pri teplote zásobníka 53°C / prietok TV*	[l] / [l·min ⁻¹]	620 / 10	750 / 10
Výdatnosť teplej vody 40°C pri teplote zásobníka 80°C / prietok TV*	[l] / [l·min ⁻¹]	1287 / 10	1450 / 10
Hrúbka izolácie (Neodul LB PP)	[mm]		80
Tepelná vodivosť izolácie (Neodul LB PP)	[W·m ⁻¹ ·K ⁻¹]		0,032
Objednávacie číslo izolácie (Neodul LB PP)		6231992	6231993
Max. počet × výkon TJ 6/4" s predl. chladnou časťou	[ks] × [kW]		2 × 6
Trieda energetickej účinnosti (Neodul LB PP)			C
Statická strata (Neodul LB PP)	[W]	118	138

Rozmery nádrží [mm]		NADO 800/35v9	NADO 1000/35v9
Priemer nádrže	∅ d	790	790
Celková výška nádrže	L	1950	2250
Klopová výška	L _K	1990	2285
Hrdlo stratifikačného stúpa	A	167	167
Hrdlo Z/T okruhov	B	887	960
Hrdlo Z/T okruhov	C	1027	1117
Hrdlo Z/T okruhov	E	1400	1530
Hrdlo TV – vstup	F	267	537
Hrdlo TV – výstup	G	1607	1897
Výška nádrže	H	1820	2120
Hrdlo solárneho výmenníka – výstup	I	297	267
Hrdlo solárneho výmenníka – vstup	J	957	1037
Hrdlo horného výmenníka – výstup	K	1123	1202
Hrdlo horného výmenníka – vstup	M	1560	1862
Hrdlo objímky na čidlo	N	475	505
Hrdlo objímky na čidlo	O	580	650
Hrdlo objímky na čidlo	P	–	850
Hrdlo objímky na čidlo	R	1200	1340
Hrdlo objímky na čidlo	S	1300	1510
Hrdlo objímky na čidlo	T	1300	1460
Hrdlo vykurovacej jednotky TJ 6/4"	U	1027	1140

Akumulačná nádrž NADO v11



- Typy: 300, 400, 750, 1000 l
- Ohrev TV prietokom v nerezovom výmenníku s nadpriemernou teplozmennou plochou
- Nádrž sa dodáva v objemoch 300 a 400 l s izoláciou a v objemoch 750 a 1000 l bez izolácie
- Možno objednať modernú izoláciu Neodul
- Možno pripojiť rôzne zdroje tepla – vhodná predovšetkým pre tepelné čerpadlá s fotovoltaikou
- Do hrdiel č. 4 možno nainštalovať ohrevné jednotky TJ 6/4"
- Do príruby možno nainštalovať ohrevnú jednotku TPK 210-12



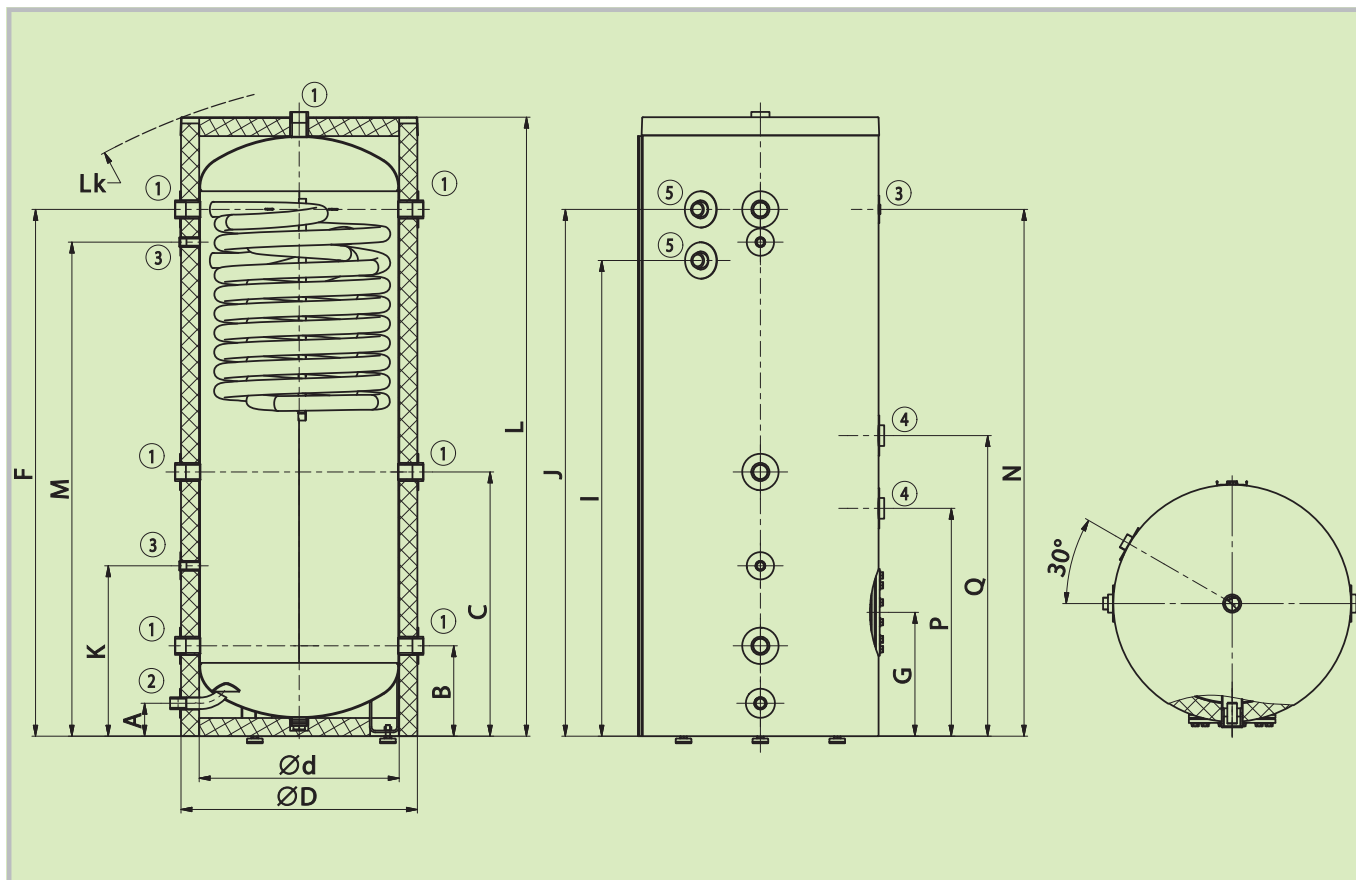
NADO 300, 400v11 NADO 750, 1000v11

Rozmery hrdiel	NADO 300/20v11	NADO 400/20v11	NADO 750/25v11	NADO 1000/25v11
Hrdlo 1 – vnút. závit		1 1/4"		
Hrdlo 2 – vonk. závit		1"		
Hrdlo 3 – vnút. závit		3/2"		
Hrdlo 4 – vnút. závit		1 1/2"		
Hrdlo 5 – vonk. závit		1 1/4"		

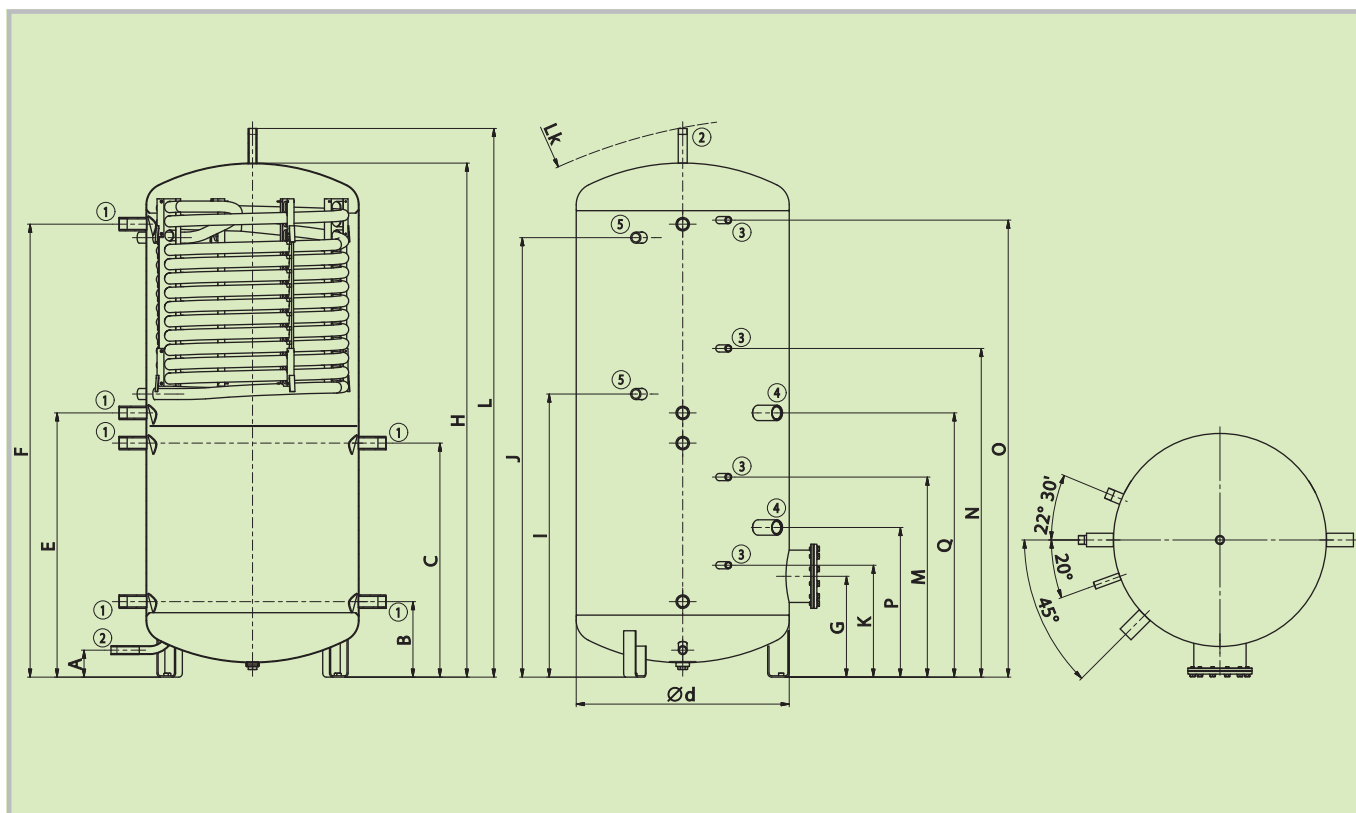
Technické parametre		NADO 300/20v11	NADO 400/20v11	NADO 750/25v11	NADO 1000/25v11
Objednávacie číslo		1210803160	1214803160	1218803147	1215803147
Celkový objem nádrže	[l]	320	405	772	999
Objem nerezového výmenníka na ohrev TV	[l]	20	20	23	23
Hmotnosť	[kg]	106	122	165	197
Max. prevádzková teplota / pretlak v nádrži	[°C] / [bar]	90 / 3			
Max. prevádzková teplota / pretlak vo výmenníku TV	[°C] / [bar]	90 / 6			
Teplozmenná plocha výmenníka TV	[m ²]	4,5		6,25	
Objemový prietok výmenníka TV	[m ³ .h ⁻¹]	0,6			
Výdatnosť teplej vody 40°C pri teplote zásobníka 53°C / prietok TV*	[l] / [l.min ⁻¹]	210 / 10*	220 / 10*	240 / 10*	260 / 10*
Výdatnosť teplej vody 40°C pri teplote zásobníka 80°C / prietok TV*	[l] / [l.min ⁻¹]	520 / 10*	540 / 10*	610 / 10*	650 / 10
Hrúbka izolácie (Neodul LB PP)	[mm]	60		80	
Tepelná vodivosť izolácie (Neodul LB PP)	[W.m ⁻¹ .K ⁻¹]	0,032			
Objednávacie číslo izolácie (Neodul LB PP)		súčasť nádrže		6232093	6232092
Max. počet × výkon TPK 210-12	[ks] × [kW]	1 × 6		1 × 12	
Max. počet × výkon TJ 6/4" s predl. chladnou časťou	[ks] × [kW]	2 × 6		2 × 9	
Trieda energetickej účinnosti (Neodul LB PP)		C			
Statická strata (Neodul LB PP)	[W]	97	113	114	148

Rozmery nádrží [mm]		NADO 300/20v11	NADO 400/20v11	NADO 750/25v11	NADO 1000/25v11
Priemer nádrže	∅ d	550	550	790	850
Priemer nádrže s izoláciou	∅ D	670	670	–	–
Celková výška nádrže	L	1702	1902	2035	2061
Klopná výška	L _k	1821	2010	2073	2104
Hrdlo stratifikačného stĺpa	A	90	90	100	100
Hrdlo Z/T okruhov	B	248	248	280	297
Hrdlo Z/T okruhov	C	726	818	868	885
Hrdlo Z/T okruhov	E	–	–	980	997
Hrdlo TV – vstup	F	1448	1648	1680	1697
Hrdlo TV – výstup	G	340	340	374	391
Výška nádrže	H	–	–	1907	1932
Hrdlo solárneho výmenníka – výstup	I	1308	1508	1050	1067
Hrdlo solárneho výmenníka – vstup	J	1448	1648	1630	1647
Hrdlo objímky na čidlo	K	468	468	415	432
Hrdlo objímky na čidlo	M	1358	1558	742	759
Hrdlo objímky na čidlo	N	1448	1648	1219	1236
Hrdlo objímky na čidlo	O	–	–	1695	1712
Hrdlo vykurovacej jednotky TJ 6/4"	P	626	718	555	572
Hrdlo vykurovacej jednotky TJ 6/4"	Q	826	918	980	997





NADO 300, 400/20v11

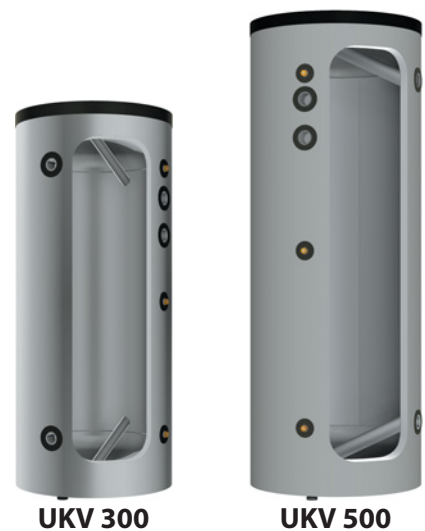


NADO 750, 1000/25v11

Akumulačná nádrž UKV NIBE



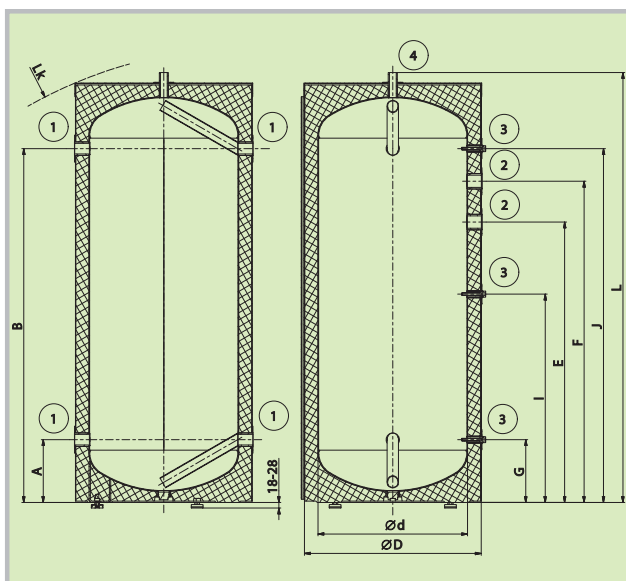
- Typy: 300 a 500 l
- Nádrž sa dodáva s nesnímateľnou izoláciou
- Vhodná ako vyrovnávací zásobník k vykurovacím systémom s tepelnými čerpadlami
- Do hrdiel možno nainštalovať ohrevné jednotky TJ 6/4"



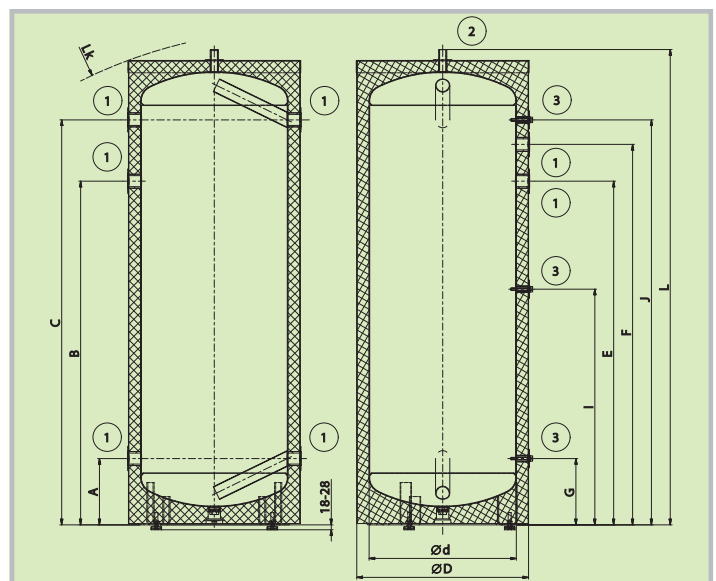
Rozmery hrdiel	NIBE UKV 300	NIBE UKV 500
Hrdlo 1	1¼" vnútorný závit	1½" vnútorný závit
Hrdlo 2	1½" vnútorný závit	1" vonkajší závit
Hrdlo 3	½" vnútorný závit	½" vnútorný závit
Hrdlo 4	1" vonkajší závit	-

Technické parametre		NIBE UKV 300	NIBE UKV 500
Objednávacie číslo		121080371	121380337
Celkový objem nádrže	[l]	316	470
Hmotnosť	[kg]	79	103
Max. prevádzková teplota / pretlak v nádrži	[°C] / [bar]	90 / 6	
Hrúbka izolácie (Polyuretán)	[mm]	50	
Tepelná vodivosť izolácie (Polyuretán)	[W·m ⁻¹ ·K ⁻¹]	0,022	
Max. počet × výkon TJ 6/4"	[ks] × [kW]	2 × 7,5	2 × 9
Trieda energetickej účinnosti (Polyuretán)		C	C
Statická strata (Polyuretán)	[W]	79	96

Rozmery nádrží [mm]		NIBE UKV 300	NIBE UKV 500
Priemer nádrže	∅ d	550	600
Priemer nádrže s izoláciou	∅ D	650	700
Celková výška nádrže	L	1580	1937
Klopová výška	L _K	1610	1980
Hrdlo Z/T okruhov	A	230	270
Hrdlo Z/T okruhov	B	1300	1400
Hrdlo Z/T okruhov	C	-	1650
Hrdlo vykurovacej jednotky	E	1030	1400
Hrdlo vykurovacej jednotky	F	1180	1550
Hrdlo objímky na čidlo	G	230	270
Hrdlo objímky na čidlo	I	766	960
Hrdlo objímky na čidlo	J	1300	1650



UKV 300



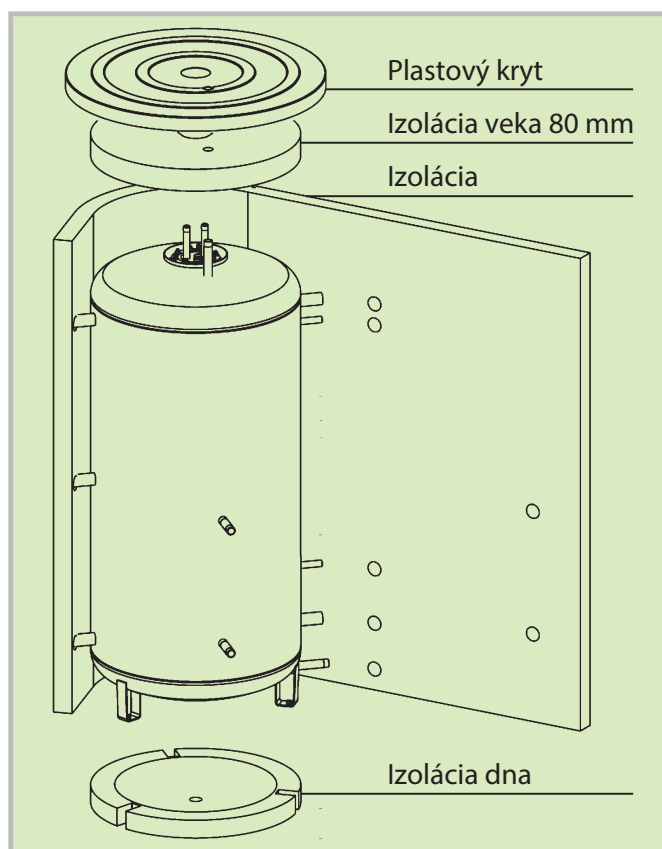
UKV 500

Tepelné izolácie špičkovej kvality

Tepelná izolácia neodul LB PP

- Súčasťou balenia je horný kryt, kryty prírub a krytky otvorov
- Nádrže NAD 50, 100, 250 v1 a UKV 300, 500 sa dodávajú s polyuretánovou izoláciou

- Dodávaná štandardne k väčšine nádrží
- Prvá a jediná sériová izolácia triedy B na trhu
- Štandardná hrúbka izolácie je 80 mm
- Príklad tepelnej straty u 500 l nádrže: 1,9 kWh / 24 h pri hrúbke izolácie 80 mm



Neodul LB PP



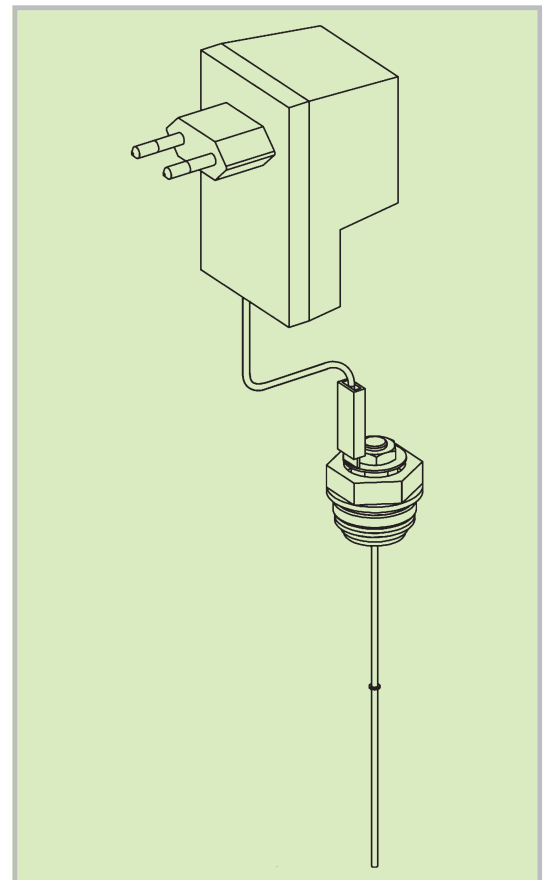
Originálne príslušenstvo z Dražíc

- Záručná doba 24 mesiacov
- Spoľahlivosť a vysoká kvalita
- Záruka funkčnosti a bezpečnosti
- Garantovaná dlhodobá životnosť
- Zhodné komponenty používané pri výrobe
- Ľahká dostupnosť po celej ČR

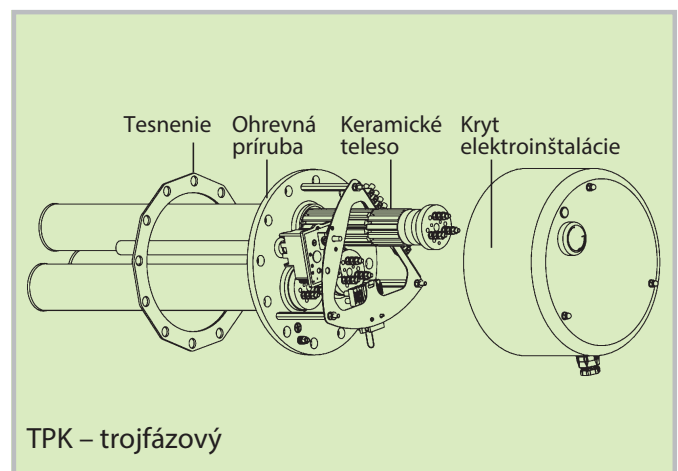
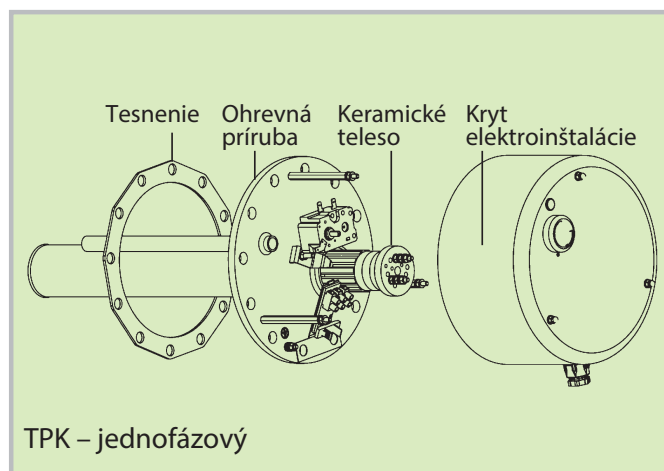
Anóda s cudzím zdrojom napätia

- Slúži na ochranu vnútorných smaltovaných zásobníkov a predlžuje ich životnosť
- Použiteľná do objemu 300 l
- Bez údržby, nepodlieha opotrebovaniu
- Na objednávku

Priemer	2 mm
Dĺžka	200 mm
Dĺžka povlaku	100 mm



Zloženie jedno- a trojfázových ohrevných prírubových jednotiek TPK ▶▶▶



Originálne príslušenstvo z Dražíc

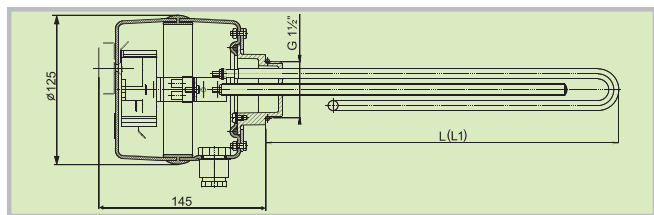
Skrutkovacie elektrické ohrevné jednotky radu TJ

TJ G 6/4"		TJ 6/4"-2	TJ 6/4"-2,5	TJ 6/4"-3,3	TJ 6/4"-3,75	TJ 6/4"-4,5	TJ 6/4"-6	TJ 6/4"-7,5	TJ 6/4"-9
Objednávacie číslo L/L1		- / 2110311	- / 2110312	2110336 / -	- / 2110314	- / 2110315	- / 2110316	2110319 / 2110317	2110320 / 2110318
Príkon	[kW]	2	2,5	3,3	3,75	4,5	6	7,5	9
Hmotnosť	[kg]	1,2	1,3	1,7	2	2	2	2 / 2,3	2 / 2,3
Dĺžka zabudovania L/L1	[mm]	- / 380	- / 405	325 / -	- / 450	- / 500	- / 520	575 / 685	605 / 720
Elektrické pripojenie		1/N/PE ~ 230V/50Hz	1/N/PE ~ 230V/50Hz	3/N/PE ~ 400V/50Hz, Δ	3/N/PE ~ 400V/50Hz, Δ	3/N/PE ~ 400V/50Hz, Δ	3/N/PE ~ 400V/50Hz, Δ	3/N/PE ~ 400V/50Hz, Δ	3/N/PE ~ 400V/50Hz, Δ
Odporúčaná hodnota ističa	[A]	16	16	3 x 10	3 x 10	3 x 10	3 x 16	3 x 16	3 x 20
Elektrické krytie		IP44							
Rozsah nastavenia teploty	[°C]	5-74							
Čas ohrevu cca 150 l 10-60°C	[h]	4,5	4,0	2,7	2,3	2,0	1,5	1,3	1,0

Pri typoch TJ 6/4 "-2 a TJ 6/4 "-2,5 je novo flexibilný prívodný kábel do zásuvky.

Dĺžky zabudovania sú v tolerancii ± 10 mm

Novo galvanicky oddelené teleso



Prírubové elektrické ohrevné jednotky radu R, SE

R, SE		REU 18-2,5	RDU 18-2,5	RDU 18-3	RDU 18-3,8	RDU 18-5	RDU 18-6	RDW 18-7,5	RDW 18-10	RSW 18-12	RSW 18-15	SE 377	SE 378
Objednávacie číslo		100541551	100541560	100541561	100541562	100541563	100541564	100541570	100541571	100541580	100541581	100541517	100541511
Príkon	[kW]	2,5	2,5	3	3,8	5	6	7,5	10	12	15	8-11-16	9,5-12,7-19
Hmotnosť	[kg]	3	3,3	3,4	3,5	3,5	3,5	3,7	4	4	4,2	8	11,5
Dĺžka zabudovania	[mm]	450	450	450	450	450	450	450	450	530	630	610	740
Elektrické pripojenie		1/N/PE ~ 230V/50Hz	3/N/PE ~ 400V/50Hz, Δ	3/N/PE ~ 400V/50Hz, Δ	3/N/PE ~ 400V/50Hz, Δ	3/N/PE ~ 400V/50Hz, Δ	3/N/PE ~ 400V/50Hz, Δ	3/N/PE ~ 400V/50Hz, Δ	3/N/PE ~ 400V/50Hz, Δ	3/N/PE ~ 400V/50Hz, Δ	3/N/PE ~ 400V/50Hz, Δ	3/N/PE ~ 400V/50Hz, Δ	3/N/PE ~ 400V/50Hz, Δ
Odporúčaná hodnota ističa	[A]	16	3 x 6	3 x 6	3 x 10	3 x 10	3 x 16	3 x 16	3 x 20	3 x 20	3 x 25	3 x 25	3 x 32
Elektrické krytie		IPX4											
Čas ohrevu cca 300 l 10-60°C	[h]	8,0	8,0	6,0	5,0	4,0	3,0	2,5	2,0	1,5	1,3	2,0-2,0-1,3	2,0-1,5-1,0

Dĺžky zabudovania sú v tolerancii ± 10 mm



Prírubové elektrické ohrevné jednotky s keramickým telesom radu TPK

TPK		TPK 150-8/2,2	TPK 168-8/2,2	TPK 210-12/2,2	TPK 210-12/3-6	TPK 210-12/6,6	TPK 210-12/5-9	TPK 210-12/8-12
Objednávacie číslo		2110409	2110055	2110053	2110050	2110410	2110051	2110052
Príkon	[kW]	2,2	2,2	2,2	3-4-6	6,6	5-7-9	8-10-12
Hmotnosť	[kg]	4,2	4,2	6,6	12	13	13,6	14
Dĺžka zabudovania	[mm]	400	400	440	440	440	550	550
Elektrické pripojenie		1/N/PE ~ 230V/50Hz	1/N/PE ~ 230V/50Hz	1/N/PE ~ 230V/50Hz	1/N/PE ~ 230V/50Hz, 3/N/PE ~ 400V/50Hz, Δ	3/N/PE ~ 3 x 230V/50Hz, Δ	3/N/PE ~ 400V/50Hz, Δ	3/N/PE ~ 400V/50Hz, Δ
Odporúčaná hodnota ističa	[A]	16	16	16	20 / 3 x 16	20 / 3 x 16	3 x 20	3 x 25
Elektrické krytie		IP42						
Rozsah nastavenia teploty	[°C]	5-74						

* – podľa spôsobu zapojenia

Dĺžky zabudovania sú v tolerancii ± 10 mm



Originálne príslušenstvo z Dražíc

Možnosti montáže prírubových elektrických ohrevných jednotiek radu R

Typ	REU 18-2,5	RDU 18-2,5	RDU 18-3	RDU 18-3,8	RDU 18-5	RDU 18-6	RDW 18-7,5	RDW 18-10	RSW 18-12	RSW 18-15
NAD 500 v1	●	●	●	●	●	●	●	●	●	-
NAD 750 v1	●	●	●	●	●	●	●	●	●	●
NAD 1000 v1	●	●	●	●	●	●	●	●	●	●
NAD 500 v3	●	●	●	●	●	●	●	●	●	-
NAD 750 v3	●	●	●	●	●	●	●	●	●	●
NAD 1000 v3	●	●	●	●	●	●	●	●	●	●
NAD 500 v4	●	●	●	●	●	●	●	●	-	-
NAD 750 v4	●	●	●	●	●	●	●	●	●	●
NAD 1000 v4	●	●	●	●	●	●	●	●	●	●
NAD 500 v5	●	●	●	●	●	●	●	●	-	-
NAD 750 v5	●	●	●	●	●	●	●	●	●	-
NAD 1000 v5	●	●	●	●	●	●	●	●	●	●
NADO 500/140 v1	●	●	●	●	●	●	●	●	●	-
NADO 750/140 v1	●	●	●	●	●	●	●	●	●	●
NADO 1000/140 v1	●	●	●	●	●	●	●	●	●	●
NADO 500/200 v1	●	●	●	●	●	●	●	●	●	-
NADO 750/200 v1	●	●	●	●	●	●	●	●	●	●
NADO 1000/200 v1	●	●	●	●	●	●	●	●	●	●
NADO 500/140 v2	●	●	●	●	●	●	●	●	-	-
NADO 750/140 v2	●	●	●	●	●	●	●	●	●	-
NADO 1000/140 v2	●	●	●	●	●	●	●	●	●	●
NADO 500/100 v3	●	●	●	●	●	●	●	●	-	-
NADO 750/100 v3	●	●	●	●	●	●	●	●	●	-
NADO 1000/100 v3	●	●	●	●	●	●	●	●	●	●
NADO 300/20 v11	●	●	●	●	●	●	●	●	-	-
NADO 400/20 v11	●	●	●	●	●	●	●	●	-	-
NADO 750/25 v11	●	●	●	●	●	●	●	●	●	-
NADO 1000/25 v11	●	●	●	●	●	●	●	●	●	●

- možno namontovať len s redukčnou prírubou 210/150
- nemožno namontovať

Možnosti montáže prírubových elektrických ohrevných jednotiek radu TPK

Typ	TPK 210-12/2,2 kW	TPK 210-12/3-6 kW	TPK 210-12/6,6 kW	TPK 210-12/5-9 kW	TPK 210-12/8-12 kW
NAD 500 v1	▲	▲	▲	▲	▲
NAD 750 v1	▲	▲	▲	▲	▲
NAD 1000 v1	▲	▲	▲	▲	▲
NAD 500 v3	▲	▲	▲	▲	▲
NAD 750 v3	▲	▲	▲	▲	▲
NAD 1000 v3	▲	▲	▲	▲	▲
NAD 500 v4	▲	▲	▲	-	-
NAD 750 v4	▲	▲	▲	▲	▲
NAD 1000 v4	▲	▲	▲	▲	▲
NAD 500 v5	▲	▲	▲	-	-
NAD 750 v5	▲	▲	▲	▲	▲
NAD 1000 v5	▲	▲	▲	▲	▲
NADO 500/140 v1	▲	▲	▲	▲	▲
NADO 750/140 v1	▲	▲	▲	▲	▲
NADO 1000/140 v1	▲	▲	▲	▲	▲
NADO 500/200 v1	▲	▲	▲	▲	▲
NADO 750/200 v1	▲	▲	▲	▲	▲
NADO 1000/200 v1	▲	▲	▲	▲	▲
NADO 500/140 v2	▲	▲	▲	-	-
NADO 750/140 v2	▲	▲	▲	▲	▲
NADO 1000/140 v2	▲	▲	▲	▲	▲
NADO 500/100 v3	▲	▲	▲	-	-
NADO 750/100 v3	▲	▲	▲	▲	▲
NADO 1000/100 v3	▲	▲	▲	▲	▲
NADO 300/20 v11	▲	▲	▲	-	-
NADO 400/20 v11	▲	▲	▲	-	-
NADO 750/25 v11	▲	▲	▲	▲	▲
NADO 1000/25 v11	▲	▲	▲	▲	▲

- ▲ možno namontovať
- nemožno namontovať

Originálne príslušenstvo z Dražíc

Možnosti montáže skrutkovacích elektrických ohrevných jednotiek radu TJ

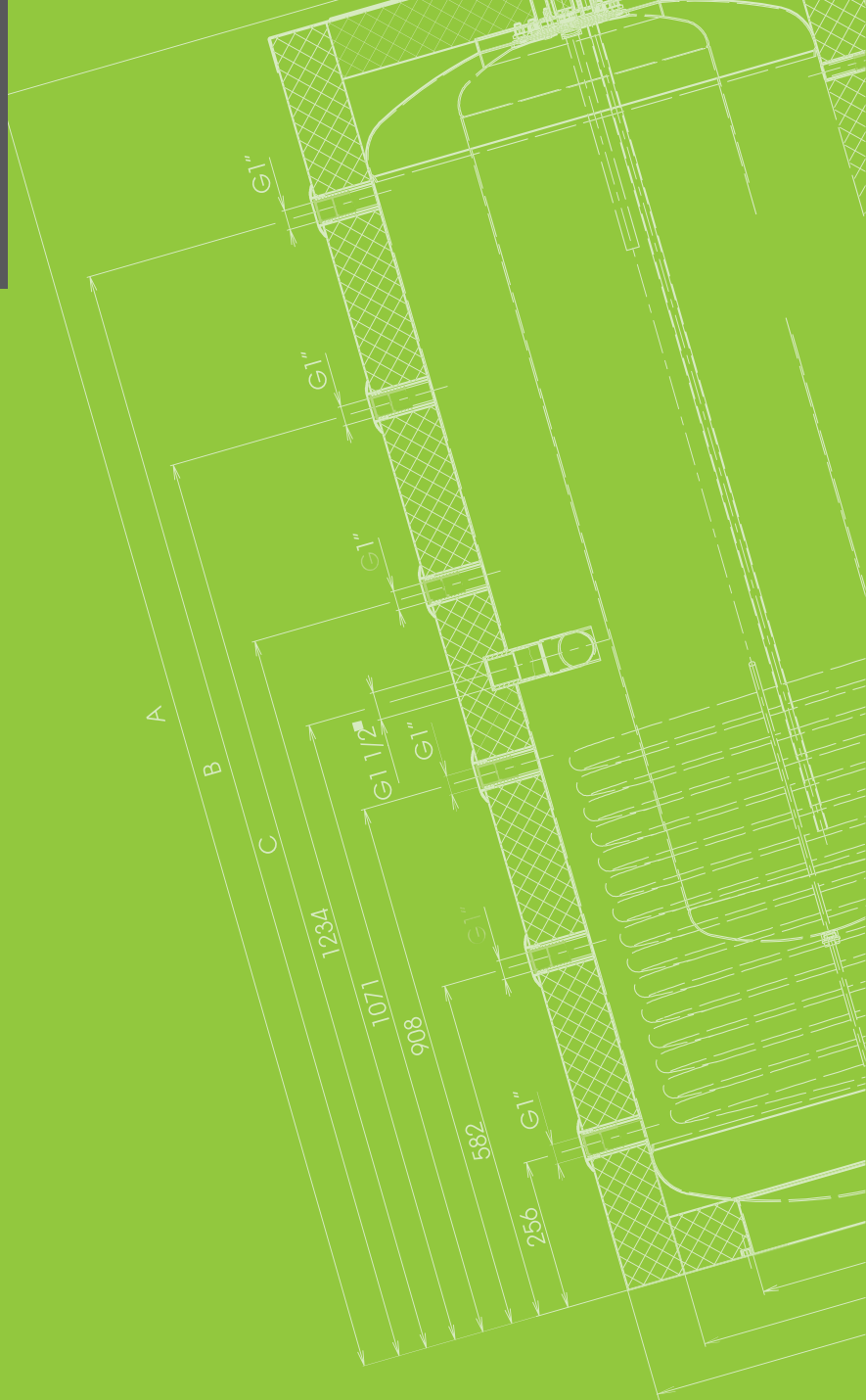
Typ	TJ 6/4" – 2*	TJ 6/4" – 2,5*	TJ 6/4" – 3,3	TJ 6/4" – 3,75*	TJ 6/4" – 4,5*	TJ 6/4" – 6*	TJ 6/4" – 7,5	TJ 6/4" – 7,5*	TJ 6/4" – 9	TJ 6/4" – 9*
NAD 50 v1	–	–	▲	–	–	–	–	–	–	–
NAD 100 v1	▲	▲	▲	▲	▲	▲	–	–	–	–
NAD 250 v1	▲	▲	▲	▲	▲	▲	–	–	–	–
NAD 500 v1	▲	▲	▲	▲	▲	▲	▲	–	▲	–
NAD 750 v1	▲	▲	▲	▲	▲	▲	▲	▲	▲	▲
NAD 1000 v1	▲	▲	▲	▲	▲	▲	▲	▲	▲	▲
NAD 500 v2	▲	▲	▲	▲	▲	▲	▲	–	▲	–
NAD 750 v2	▲	▲	▲	▲	▲	▲	▲	▲	▲	▲
NAD 1000 v2	▲	▲	▲	▲	▲	▲	▲	▲	▲	▲
NAD 300 v3	▲	▲	▲	▲	▲	▲	▲	–	▲	–
NAD 500 v3	▲	▲	▲	▲	▲	▲	▲	–	▲	–
NAD 750 v3	▲	▲	▲	▲	▲	▲	▲	▲	▲	▲
NAD 1000 v3	▲	▲	▲	▲	▲	▲	▲	▲	▲	▲
NADS 800 v3	▲	▲	▲	▲	▲	▲	▲	▲	▲	▲
NADS 900 v3	▲	▲	▲	▲	▲	▲	▲	▲	▲	▲
NAD 500 v4	▲	▲	▲	▲	▲	▲	▲	–	▲	–
NAD 750 v4	▲	▲	▲	▲	▲	▲	▲	▲	▲	▲
NAD 1000 v4	▲	▲	▲	▲	▲	▲	▲	▲	▲	▲
NAD 500 v5	▲	▲	▲	▲	▲	▲	▲	–	▲	–
NAD 750 v5	▲	▲	▲	▲	▲	▲	▲	▲	▲	▲
NAD 1000 v5	▲	▲	▲	▲	▲	▲	▲	▲	▲	▲
NADO 500/140 v1	▲	▲	▲	▲	▲	▲	▲	–	▲	–
NADO 750/140 v1	▲	▲	▲	▲	▲	▲	▲	▲	▲	▲
NADO 1000/140 v1	▲	▲	▲	▲	▲	▲	▲	▲	▲	▲
NADO 500/300 v1	▲	▲	▲	▲	▲	▲	▲	▲	▲	▲
NADO 750/250 v1	▲	▲	▲	▲	▲	▲	▲	▲	▲	▲
NADOS 800/140 v1	▲	▲	▲	▲	▲	▲	▲	▲	▲	▲
NADOS 900/140 v1	▲	▲	▲	▲	▲	▲	▲	▲	▲	▲
NADO 500/140 v2	▲	▲	▲	▲	▲	▲	▲	–	▲	–
NADO 750/140 v2	▲	▲	▲	▲	▲	▲	▲	▲	▲	▲
NADO 1000/140 v2	▲	▲	▲	▲	▲	▲	▲	▲	▲	▲
NADOS 800/140 v2	▲	▲	▲	▲	▲	▲	▲	▲	▲	▲
NADOS 900/140 v2	▲	▲	▲	▲	▲	▲	▲	▲	▲	▲
NADO 300/20 v6	▲	▲	–	▲	▲	–	–	–	–	–
NADO 500/25 v6	▲	▲	–	▲	▲	▲	–	–	–	–
NADO 750/35 v6	▲	▲	–	▲	▲	▲	–	–	–	–
NADO 1000/45 v6	▲	▲	–	▲	▲	▲	–	–	–	–
NADO 500/200 v7	▲	▲	–	▲	▲	▲	–	–	–	–
NADO 750/200 v7	▲	▲	–	▲	▲	▲	–	–	–	–
NADO 1000/200 v7	▲	▲	–	▲	▲	▲	–	–	–	–
NADO 800/35 v9	▲	▲	–	▲	▲	▲	–	–	–	–
NADO 1000/35 v9	▲	▲	–	▲	▲	▲	–	–	–	–
NADO 300/20 v11	▲	▲	▲	▲	▲	▲	–	–	–	–
NADO 400/20 v11	▲	▲	▲	▲	▲	▲	–	–	–	–
NADO 750/25 v11	▲	▲	▲	▲	▲	▲	▲	▲	▲	▲
NADO 1000/25 v11	▲	▲	▲	▲	▲	▲	▲	▲	▲	▲
UKV 300	▲	▲	▲	▲	▲	▲	▲	–	–	–
UKV 500	▲	▲	▲	▲	▲	▲	▲	–	▲	–

* TJ 6/4" s predĺženou chladnou časťou

- ▲ možno namontovať
- nemožno namontovať

Družstevní závody Dražice-strojírna s.r.o.
Dražice 69, 294 71 Benátky nad Jizerou
Česká republika

Tel.: +420/326 370 990
Fax: +420/326 370 980
E-mail: prodej@dzd.cz
www.dzd.cz



© september/2019
Výrobca si vyhradzuje právo zmeny.
Aktuálnu verziu nájdete na www.dzd.sk.

HRDÝ
PARTNER

