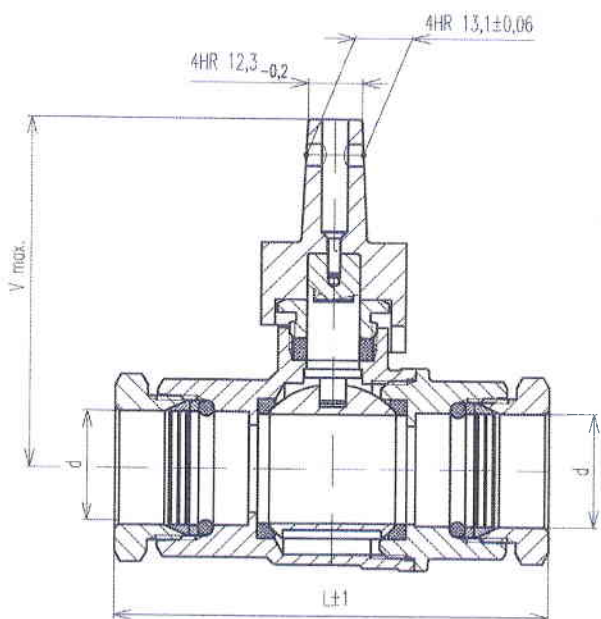


K-230Z Ø25/Ø25 - Guľový kohút



Popis:

Guľový kohút má hlavné súčiastky vykované z mosadze s masívnou konštrukciou, guľa je s povrchovou úpravou chróm. Vreteno je z antikorozívnej ocele. Ovládacia redukcia je z ocele s povrchovou úpravou lesklý zinok s možnosťou pripojenia ručného ovládacieho kľúča alebo zemnej súpravy. Tesnenia sú z teflónu odolávajúceho pracovným tlakom a teplotám. O-krúžky sú z gumy odolávajúcej pracovnej teplote a tlaku.

Použitie :

Používa sa ako obojsmerná uzatváracia armatúra s možnosťou pripojenia na PE-rúru s vonkajším priemerom 25mm v rozvodoch pitnej a úžitkovej vody do 130 °C a pracovný tlak do 1,6 MPa prípadne iného neagresívneho média.

Môže sa použiť i pre vzduch pre pracovný tlak do 2 MPa. Taktiež sa môže použiť pre ťažšie prevádzkové podmienky na uzatváranie zemného hlavného vodovodného potrubia a je vhodná i pre použitie zakopania do zeme.

Ovládanie :

Ovládanie kľúčom alebo prostredníctvom zemnej súpravy. Guľový uzáver sa zatvára, keď ovládacím členom otáčame doprava.

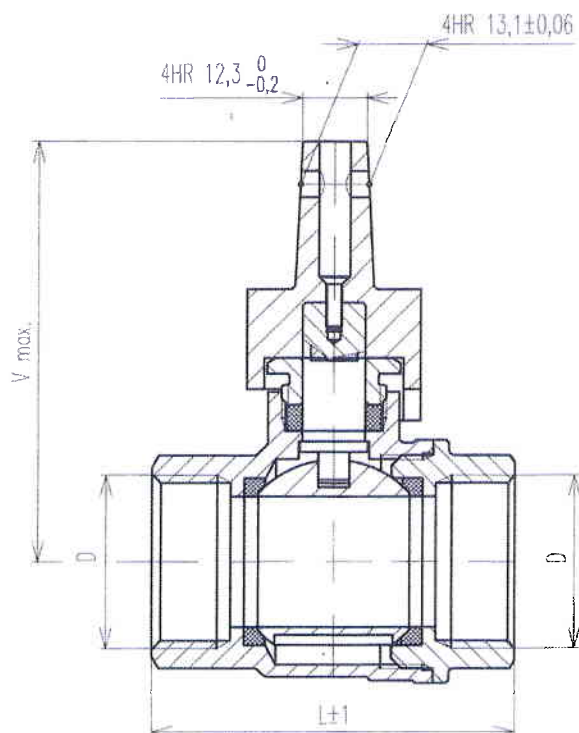
Montáž:

Montáž guľového kohúta je možná vo všetkých polohách, avšak pri podzemných inštaláciách doporučujeme montovať vretenom kolmo nahor z dôvodu ovládania zemnou súpravou.

Výrobok	Výr.číslo	d	L ± 1	V max
K-230Z Ø25/Ø25	41.1467	25	100	80



K-230Z - Guľový kohút



Popis:

Guľový kohút má hlavné súčiastky vykované z mosadze s masívnou konštrukciou, guľa je s povrchovou úpravou chróm. Vreteno je z antikorošnej ocele. Ovládacia redukcia je z ocele s povrchovou úpravou lesklý zinok s možnosťou pripojenia ručného ovládacieho kľúča alebo zemnej súpravy. Tesnenia sú z teflónu odolávajúceho pracovným tlakom a teplotám.

Použitie :

Používa sa ako obojsmerná uzatváracia armatúra v rozvodoch pitnej a úžitkovej vody do 130 °C a pracovný tlak do 1,6 MPa prípadne iného neagresívneho média.

Môže sa použiť i pre vzduch pre pracovný tlak do 2 MPa. Taktiež sa môže použiť pre ťažšie prevádzkové podmienky na uzatváranie zemného hlavného vodovodného potrubia a je vhodná i pre použitie zakopania do zeme.

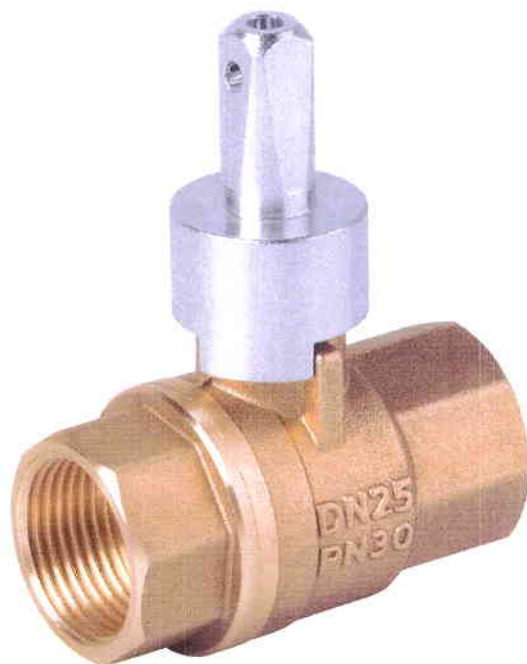
Ovládanie :

Ovládanie kľúčom alebo prostredníctvom zemnej súpravy. Guľový uzáver sa zatvára, keď ovládacím členom otáčame doprava.

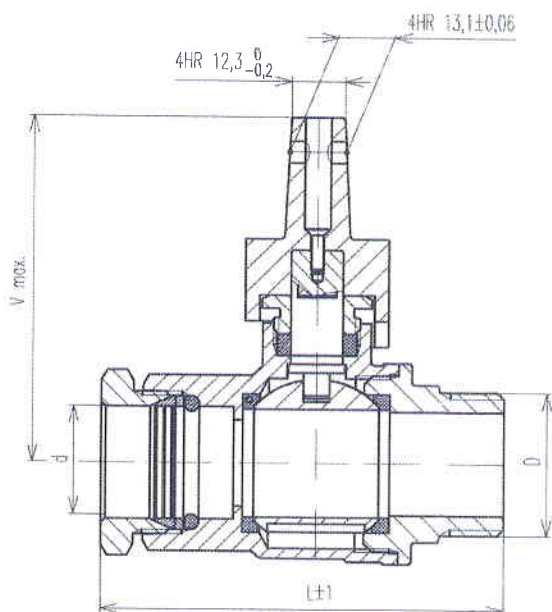
Montáž:

Montáž guľového kohúta je možná vo všetkých polohách, avšak pri podzemných inštaláciách doporučujeme montovať vretenom kolmo nahor z dôvodu ovládania zemnou súpravou.

Výrobok	Výr.číslo	D	L ± 1	V max
K-230Z DN25	41.1465	G1	80	80



K-240Z DN25/Ø25 - Guľový kohút



Popis:

Guľový kohút má hlavné súčiastky vykované z mosadze s masívnou konštrukciou, guľa je s povrchovou úpravou chróm. Vreteno je z antikorozívnej ocele. Ovládacia redukcia je z ocele s povrchovou úpravou lesklý zinok s možnosťou pripojenia ručného ovládacieho kľúča alebo zemnej súpravy. Tesnenia sú z teflónu odolávajúceho pracovným tlakom a teplotám. O-krúžky sú z gumeny odolávajúcej pracovnej teplote a tlaku.

Použitie :

Používa sa ako obojsmerná uzatváracia armatúra s možnosťou pripojenia na PE-rúru s vonkajším priemerom 25 mm v rozvodoch pitnej a úžitkovej vody do 130 °C a pracovný tlak do 1,6 MPa prípadne iného neagresívneho média.

Môže sa použiť i pre vzduch pre pracovný tlak do 2 MPa. Taktiež sa môže použiť pre ťažšie prevádzkové podmienky na uzatváranie zemného hlavného vodovodného potrubia a je vhodná i pre použitie zakopania do zeme.

Ovládanie :

Ovládanie kľúčom alebo prostredníctvom zemnej súpravy. Guľový uzáver sa zatvára, keď ovládacím členom otáčame doprava.

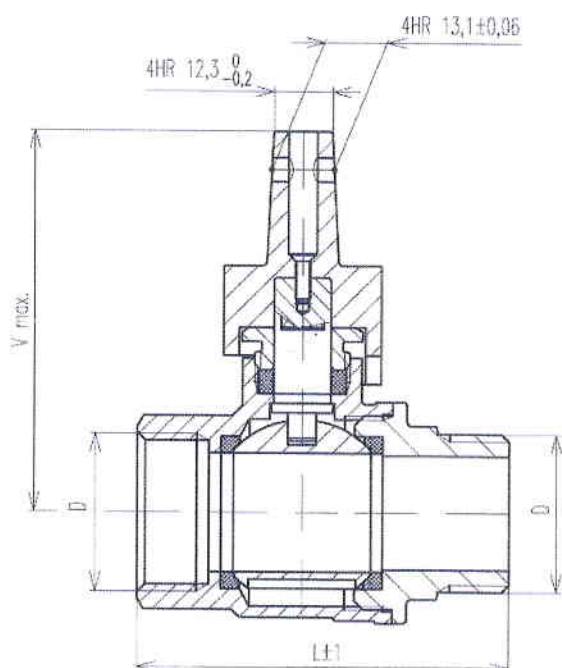
Montáž:

Montáž guľového kohúta je možná vo všetkých polohách, avšak pri podzemných inštaláciách doporučujeme montovať vretenom kolmo nahor z dôvodu ovládania zemnou súpravou.

Výrobok	Výr.číslo	d	D	L ± 1	V _{max}
K-240Z DN25/Ø25	41.1468	25	G 1	93	80



K-240Z - Guľový kohút



Popis:

Guľový kohút má hlavné súčiastky vykované z mosadze s masívnou konštrukciou, guľa je s povrchovou úpravou chróm. Vreteno je z antikoróznej ocele. Ovládacia redukcia je z ocele s povrchovou úpravou lesklý zinok s možnosťou pripojenia ručného ovládacieho kľúča alebo zemnej súpravy. Tesnenia sú z teflónu odolávajúceho pracovným tlakom a teplotám.

Použitie :

Používa sa ako obojsmerná uzatváracia armatúra v rozvodoch pitnej a úžitkovej vody do 130 °C a pracovný tlak do 1,6 MPa prípadne iného neagresívneho média.

Môže sa použiť i pre vzduch pre pracovný tlak do 2 MPa.

Taktiež sa môže použiť pre ťažšie prevádzkové podmienky na uzatváranie zemného hlavného vodovodného potrubia a je vhodná i pre použitie zakopania do zeme.

Ovládanie :

Ovládanie kľúčom alebo prostredníctvom zemnej súpravy. Guľový uzáver sa zatvára, keď ovládacím členom otáčame doprava.

Montáž:

Montáž guľového kohúta je možná vo všetkých polohách, avšak pri podzemných inštaláciách doporučujeme montovať vretenom kolmo nahor z dôvodu ovládania zemnou súpravou.

Výrobok	Výr.číslo	D	L ± 1	V max
K-240Z DN25	41.1466	G1	83,5	80

