

AERMAX

plynové ohříváče vzduchu



Plní EcoDesign
2018/2021



4heat^o

www.4heat.cz
www.4heat.sk

KDO JSME?



EKODESIGN
s předstihem plníme normy



ŽIVOTNOST A KVALITA
komponenty v nejvyšší kvalitě
ověřené certifikáty



Nejvyšší kvalita – několikanásobná
kontrola kvality, téměř
BEZPORUCHOVÝ provoz 5 let



Opora
v **PŘEDNÍM SVĚTOVÉM VÝROBCI**
výhradní zastoupení pro ApenGroup



VÝZKUM A VÝVOJ
nejnovější technologie na trhu,
máme náskok v technologiích



Sériová výroba –
konkurence schopná **CENA**
při zachování **NEJVYŠŠÍ KVALITY**



Nejlepší technické
parametry



JEDNODUCHÁ
instalace a obsluha



BEZPEČNÉ
používání



ÚSPORA
v provozních nákladech



PORADENSTVÍ
kvalitní technické podklady,
projekce, montáž



SERVIS
dostupný po celé
ČR a SR

RÁDI ZA VÁMI PŘIJEDEME A PORADÍME S VYTÁPĚNÍM

Každá hala má své specifikum. Nasloucháme a věcně poradíme.

Hledáme konkrétní řešení přímo pro Vaši halu.

Vždy si na Vás vyhradíme dostatek času.



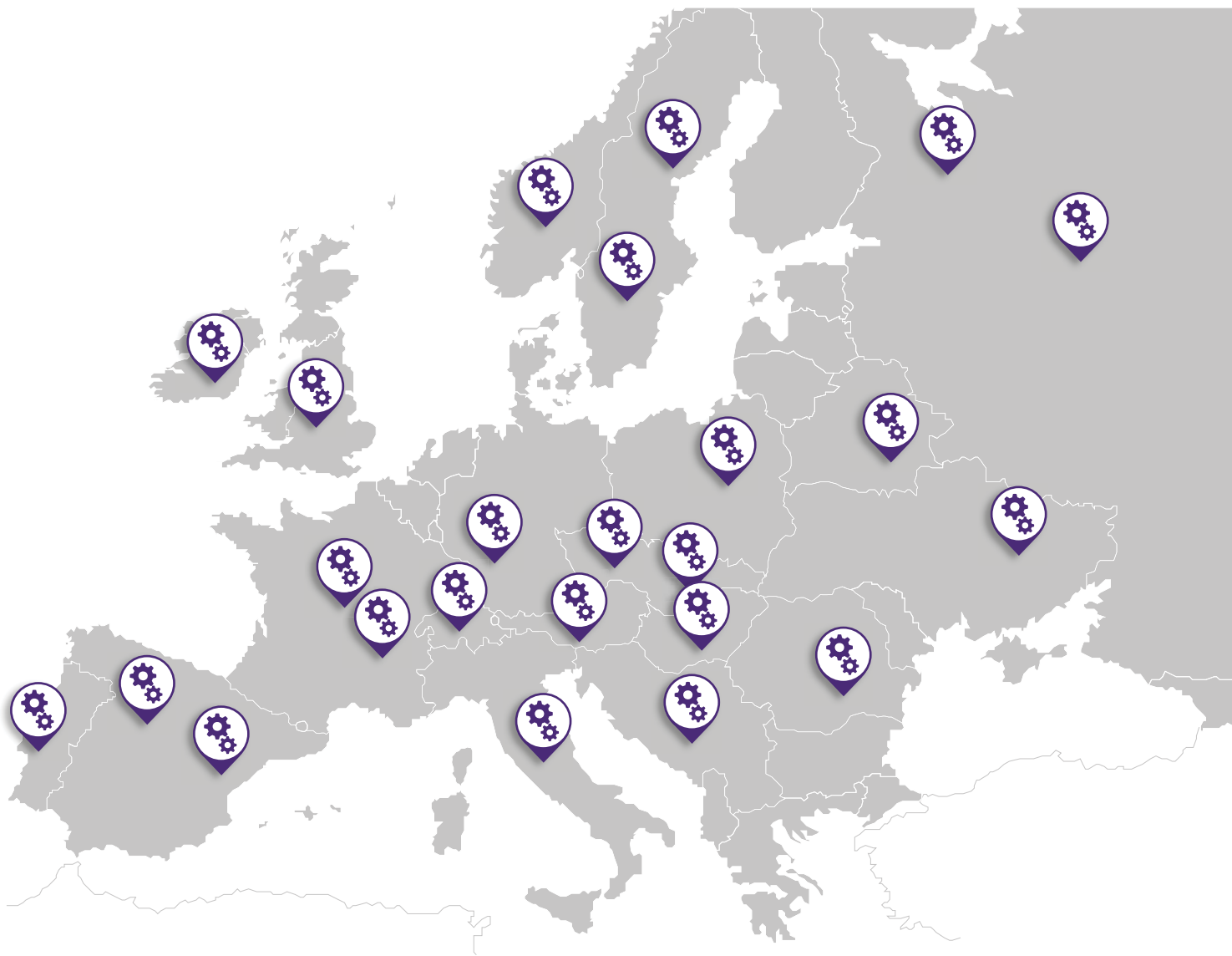
PŘEDNÍ SVĚTOVÝ VÝROBCE

ApenGroup®

○ více jak 400 000 instalací
po celém světě, přes 75 000
zachráněných stromů

○ důsledně vyzkoušeno
a provozováno těmi
nejnáročnějšími

○ využívání inovativních
technologií při vývoji
a výrobě výrobků



KVALITA PROVĚŘENA

ABB

 **Electrolux**

AIRBUS

BRIDGESTONE

Siko
KOUPELNY


HYUNDAI


SKUPINA ČEZ

fatra

 **PBS**
PROJEKTOVÁ A INŽENÝRSKÁ FIRMÁ

JABLONTRON

T | P | G | A
TOYOTA PEUGEOT CITROËN AUTOMOBILE

TECHNOLOGICKÝ NÁSKOK

– NOVINKY PRO PLYNOVÉ OHŘÍVAČE

Plynové ohřivače AERMAX prošly dalším vývojem a přinesly vylepšení, na která budou přecházet i další kvalitní výrobci plynových ohřivačů vzduchu. Hlavním důvodem je účinnost a kvalita vytápění. Použité komponenty jsou AISI 441 – nerezový profilovaný výměník, nerezová spalovací komora a uzavřený spalovací okruh přináší uživatelům obrovské výhody a bezpečí oproti klasickým ohřivačům na trhu. Proto AERMAX splňuje svými parametry EcoDesign 2018 a dokonce i 2021.

PROFILOVANÝ PLOCHÝ 3D VÝMĚNÍK

Nové pojetí výměníku, který přináší mnoho výhod a technologický pokrok oproti klasickým, již zastaralým, trubkovým výměníkům. Díky plochému tvaru a profilování dochází k výrazně lepšímu přenosu tepla a správnému proudění vzduchu. Zároveň je maximálně využita teplosměnná plocha. Při umístění výměníku nad spalovací komoru bylo dosaženo ideální tepelné výměny.



HLAVNÍ PŘEDNOSTI JSOU

- **nejvyšší ověřená účinnost – až 108,4 %**
- **brání přehřívání a vrstvení vzduchu**
- **kvalitní přenos tepla – zvýšení účinnosti až 20%**

SPALOVACÍ KOMORA

Nerezová spalovací komora s příměsí titanu a minimem svárů zaručuje dlouhou životnost. Navíc je dokonale válcová, takže tepelné napětí je rozloženo rovnoměrně a ideálně oproti komorám s mnoha záhyby.



PREMIXOVÝ HOŘÁK S INTEGROVANOU ELEKTRONIKOU

Nová generace vylepšena o start-up zapalovací hořák – více jistoty, bezpečí a nižší spotřeba plynu. Nezapalujeme třeskem. Celkově zlepšuje chod spalování a snižuje emise. Využití Venturiho trubice.

Q-LINK ELEKTRONICKÁ DESKA

Inteligentní elektronická deska, která vyhodnocuje v milisekundových intervalech ideální otopnou a kondenzační křivku. Q-link deska zabírá přetápění haly a masivnímu vrstvení horkého vzduchu pod stropem. Aktivně snižuje spotřebu plynu, reaguje na zátap a dobu vytápění haly. Karta umožňuje načtení a kontrolu otáček ventilátoru PWM premixového hořáku. To vše bezpečně zapouzdřeno.



jednotky AERMAX umí komunikovat přes protokol MODBUS

ODZKOUŠENO GENERACEMI

AERMAX®

Ověřené jednotky Aermax dodávají teplo v ČR a SR více jak 20 let, v Evropě dokonce 50 let. Každý ohřivač je před odesláním z továrny otestován – **garance 100% kvality, funkčnosti** a splnění nejpřísnějších norem – EcoDesign 2018/2021.

Novinkou je nejlepší nerezový výměník současnosti s unikátním 3D profilováním – dochází k výrazným úsporám plynu, snížení hlučnosti a zvýšení účinnosti. V kombinaci s Q-premix hořákem dosahuje nízkých emisí NOx a CO2, nízkých nákladů na servis a obrovské spolehlivosti.



energetická účinnost A



nízká hlučnost



certifikace KIVA Gastec



rozměry



nízká váha



8 VÝHOD PRO VÁS

- 1 Bezkonkurenční poměr kvalita – cena
- 2 Nízké hmotnosti – od 57 kg
- 3 Vysoké výkony při nízkých provozních nákladech
- 4 Nerezová spalovací komora a výměník s použitím titanu
- 5 Minimální počet svárů – bez úniků plynu
- 6 Velmi tichý provoz
- 7 Autodiagnostika – 140 parametrů
- 8 Moderní inteligentní elektronika

VELKÉ MOŽNOSTI VYUŽITÍ



sklady



výrobní haly



tělocvičny



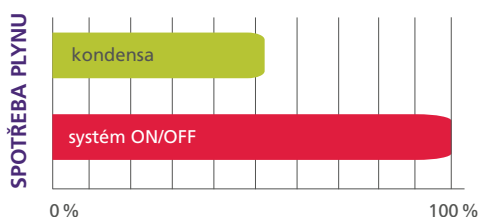
obchody

AERMAX[®] KONDENSA

kondenzační ohřivač vzduchu

První plně kondenzační ohřivač vzduchu s permanentní kondenzací a celkovou účinností až 108 %. Možnost vzdálené správy.

Současná 3. generace vybavena digitálním řízením výkonu, autodiagnostikou s více jak 140 výkonostními a provozními parametry. Výborně hodnocená jednotka v recenzích, opatřena švýcarskými certifikáty.



3
roky

návratnost

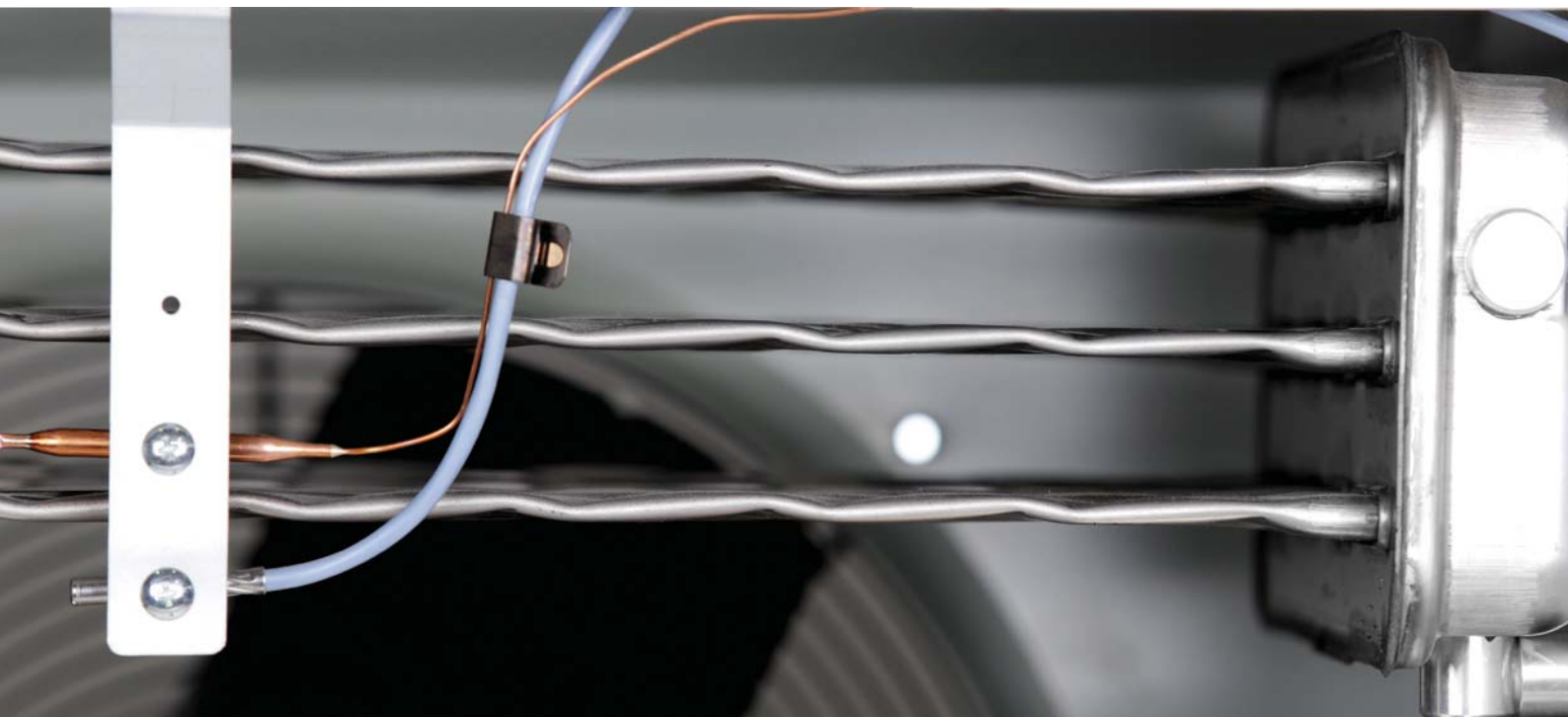


108%

skutečně ověřená
účinnost 108 %

10 VÝHOD PRO VÁS

- 1 Úspora plynu až 50 % – úsporné topení s nízkou stratifikací
- 2 Řízení přes MODBUS a web SmartWEB/SmartEASY
- 3 NO_x ve spalinách jsou nejnižší na trhu
- 4 Vysoce účinný Q-premix hořák s integrovanou elektronikou
- 5 Nerezová spalovací komora a 3D nerez profilovaný výměník
- 6 Digitální autodiagnostika
- 7 Dlouhá životnost díky použití titanu
- 8 Profesionálně zpracovaná elektroinstalace
- 9 Bezpečné zapouzdření řídicí a diagnostické jednotky
- 10 Q-link elektronická deska s milisekundovým vyhodnocováním otopné a kondenzační křivky

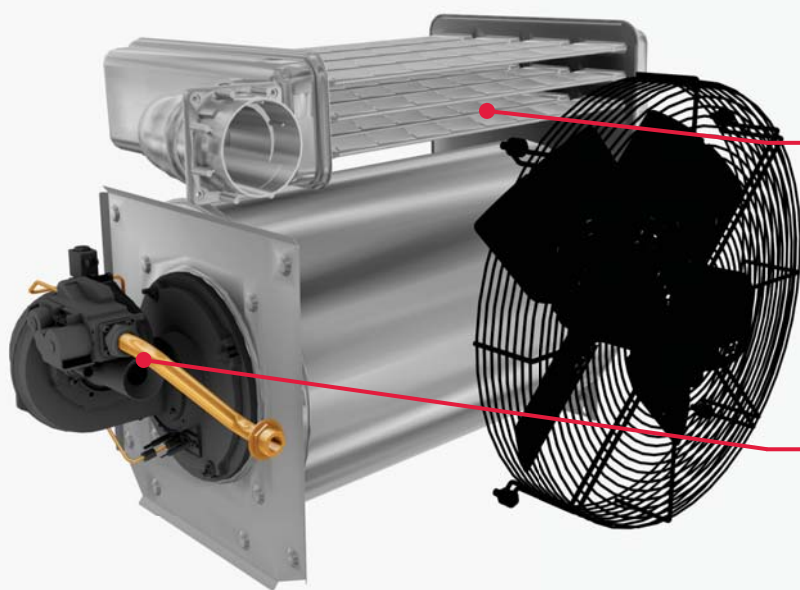


TABULKA VÝKONOVÝCH PARAMETRŮ

Model**	LK020		LK034		LK045		LK065		LK080		LK105	
	MIN	MAX	MIN	MAX	MIN	MAX	MIN	MAX	MIN	MAX	MIN	MAX
Schválení CE	0476CQ0451											
Tepelný příkon Hi	4,75	19,00	7,60	34,85	8,50	42,00	12,40	65,00	16,40	82,00	21,00	100,00
Užitný tepelný výkon	4,97	18,18	8,13	33,56	8,97	40,45	13,40	62,93	17,77	80,03	22,77	97,15
Účinnost Hi	104,63	95,68	106,97	96,30	105,50	96,30	108,06	96,82	108,35	97,60	108,40	97,15
Sezónní účinnost Hs	94,26	86,20	96,37	86,76	95,07	86,76	97,36	87,22	97,62	87,93	97,68	87,52
Průměr sání vzduchu/odtahu spalin	80/80		80/80		80/80		80/80		100/100		100/100	
Dynamický tlak spalin	80		90		100		120		120		120	
Průtok vzduchu	2700		4300		4500		7800		9000		11100	
Dosah proudu vzduchu	20		25		28		31		33		35	
ΔT	5,28	19,3	5,42	22,37	5,73	25,74	4,92	23,13	5,66	25,49	5,89	25,09
Otáčky ventilátoru	1370											
Počet a průměr ventilátoru	1/350		1/450		1/450		2/400		2/450		3/400	
Elektrické připojení	230V / 50Hz											
Elektrický příkon	147	180	270	310	280	310	420	510	500	613	650	750
Hlučnost ve vzdálenosti 6 m	44		49		49		51		52		54	
Spotřeba plynu G20	0,51	2,01	0,80	3,69	0,90	4,44	1,31	6,88	1,74	8,68	2,22	10,60
Plynová přípojka	UNI/ISO 228/1 - G 3/4"											
Hmotnost	58		72		79		98		129		145	

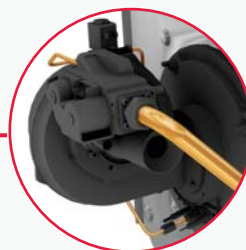
* Spotřeba plynu je uvažována pro zemní plyn skupiny H výhřevnost $H_u.n = \pm 9,5 \text{ kWh/m}^3$

** Přesné rozměry jednotlivých modelů naleznete v části Příslušenství.



AKTIVNÍ VÝMĚNÍK

- jedinečný tepelný přenos 3D INOX výměníku vede ke snížení spotřeby plynu a vysoké tepelné účinnosti



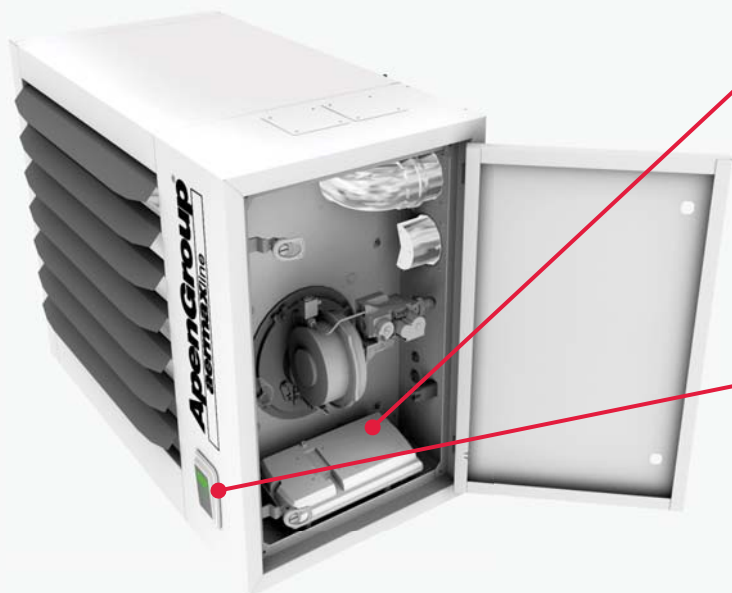
Q - PREMIX HOŘÁK

- nový systém elektronického řízení Q-link



DIGITÁLNÍ AUTODIAGNOSTIKA Q-LINK

- zlepšuje chod spalování a snižuje emise ($\text{CO} = 0$, $\text{NO}_x < 28 \text{ ppm}$)
- s více jak 140 parametry



DISPLAY NA JEDNOTCE

- slouží k ovládání, konfiguraci a diagnostice všech provozních parametrů jednotky

SMARTWEB

MODERNÍ A INTELIGENTNÍ REGULACE



vyspělý dotykový termostat



- ovládání na dálku prostřednictvím webu – přes PC, mobil, tablet,...
- kompletně v češtině
- barevný LCD displej TFT 4,3" s rozlišením 480x272 px
- zvyšuje provozní účinnost jednotek – snížení spotřeby plynu
- možnost připojení dalších 3 externích čidel
- ochrana proti zamrznutí
- obsahuje záložní baterii pro případ výpadku napájení
- komplexní řízení provozních parametrů (kalendář, časové harmonogramy, dovolená, poruchy a jejich reset, ...)
- současné ovládání až 32 jednotek AERMAX
- nastavitelný rozsah hystereze 0 až +50 °C
- provozní teplota -15 až +60 °C
- funkce týdenního termostatu

SKUTEČNÉ REFERENCE Z PROVOZU



ZKUŠENOSTI HRAJÍ VELKOU ROLI

Pouze dobře navržené vytápění je funkční a úsporné.
Za návrhem vytápění od 4heat stojí mnohaleté zkušenosti s topenářinou
a 50 let vývoje a výroby plynových ohřivačů vzduchu.

AERMAX[®] PLUS

plynule modulovaný ohřivač

Projektanty oblíbená řada modulovaných plynových ohřivačů využívaných v nejrůznějších místech s požadavkem na kvalitní vytápění. Ve své třídě dosahuje bezkonkurenčně nejvyšší účinnosti – až 94 %.

Pomocí řídicí jednotky Q-link inteligentně zabraňuje přetápění haly a masivnímu vrstvení horkého vzduchu pod stropem. Díky tomu aktivně snižuje spotřebu plynu, reaguje na zátop a dobu vytápění haly. Dlouhá životnost díky použití titanu ve výměníku a spalovací komoře.



#1

nejprodávanější typ
ohřivače Aermax[®]

8 VÝHOD PRO VÁS

- 1 Úspora plynu více jak 20 %
- 2 NO_x ve spalínách jsou nejnižší na trhu
- 3 Řízení přes MODBUS a web SmartWEB/SmartEASY
- 4 Premixový hořák nové generace
- 5 Nerezová spalovací komora a 3D nerezový profilovaný výměník
- 6 Digitální autodiagnostika
- 7 Lze propojit až 32 jednotek sériově za sebou
- 8 Možnost zavěšení pod strop – vertikální i horizontální

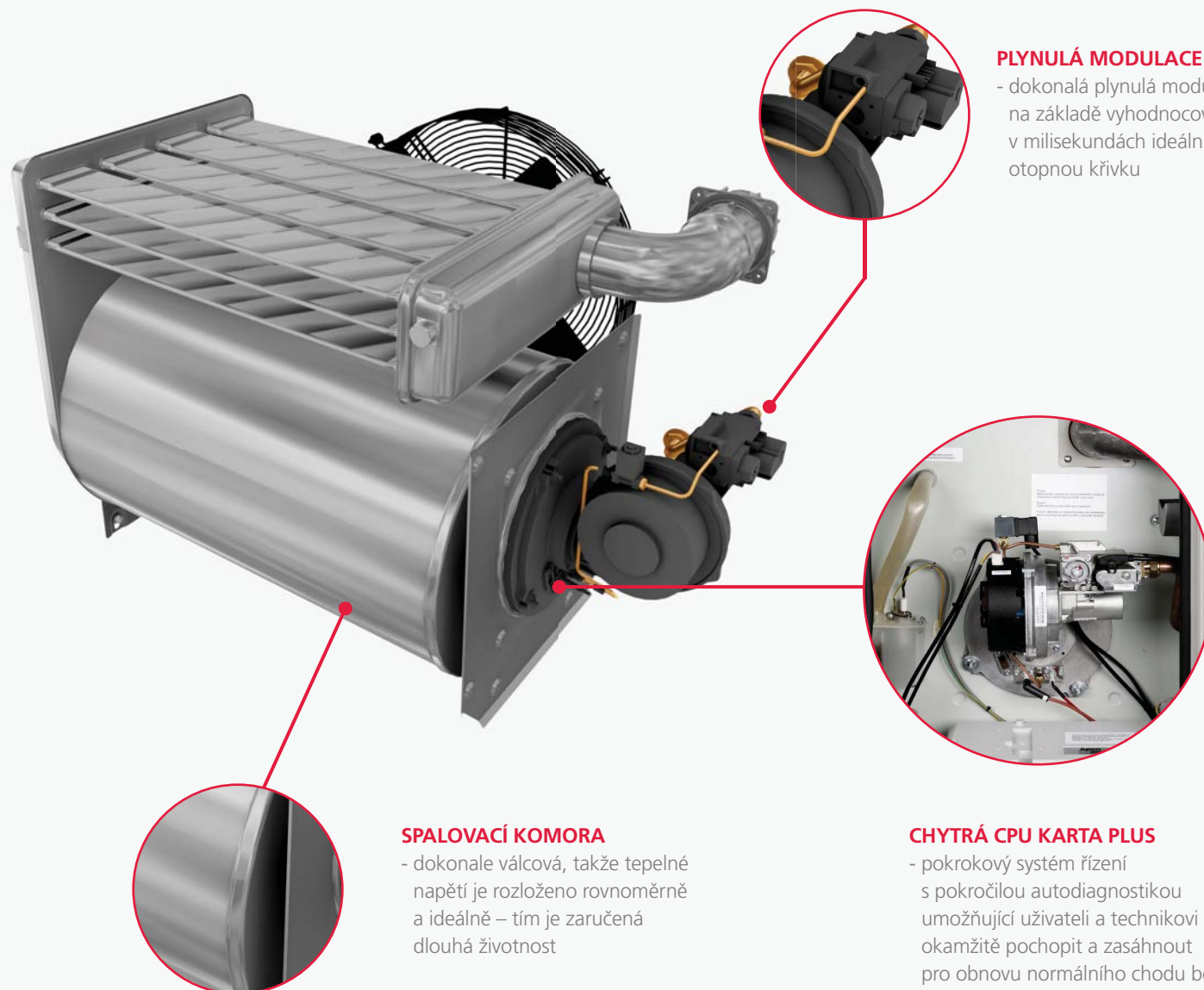


TABULKA VÝKONOVÝCH PARAMETRŮ

Model**	LP015		LP024		LP034		LP042		LP052		LP072		LP102		
	MIN	MAX	MIN	MAX	MIN	MAX	MIN	MAX	MIN	MAX	MIN	MAX	MIN	MAX	
Schválení CE	0476CQ0451														
Tepelný příkon Hi	kW	13,00	16,50	21,80	27,00	27,50	34,80	33,30	44,00	42,40	52,20	60,00	73,50	81,80	100,00
Užitný tepelný výkon	kW	12,10	15,00	20,40	24,60	25,80	31,90	31,20	40,20	39,90	48,10	56,20	67,50	76,80	92,30
Účinnost Hi	%	93,20	90,70	93,70	91,20	93,70	91,80	93,80	91,30	94,20	92,10	93,70	91,80	93,90	92,30
Sezónní účinnost	%	83,80	81,60	84,30	81,20	84,30	82,60	84,40	82,20	84,80	82,90	84,30	82,60	84,50	83,10
Průměr sání vzduchu/odtahu spalin	mm	80/80		80/80		80/80		80/80		80/80		80/80		100/100	
Dynamický tlak spalin	Pa	80		100		120		120		130		140		140	
Průtok vzduchu	m³/h	2000		2700		3100		4300		4500		7800		9000	
Dosah proudu vzduchu	m	17		22		27		26		26		29		30	
ΔT	°C	17,37	21,45	21,69	26,14	23,90	29,50	20,82	26,78	25,40	30,60	20,66	24,80	24,47	29,40
Otáčky ventilátoru	ot/min	920		1370		970		1370		1370		1370		1370	
Počet a průměr ventilátoru	ks/mm	1/350		1/350		1/450		1/450		1/450		2/400		2/450	
Elektrické připojení	V/Hz	230/50													
Elektrický příkon	W	117	143	172	197	152	184	267	320	280	330	470	493	550	582
Hlučnost ve vzdálenosti 6 m	dB	34		44		40		49		49		51		52	
Spotřeba plynu G20	m³/h	1,38	1,75	2,31	2,86	2,91	3,68	3,50	4,66	4,50	5,52	6,35	7,78	8,66	10,58
Plynová přípojka		UNI/ISO 228/1 - G 3/4"													
Hmotnost	kg	58		58		68		70		78		102		123	

* Spotřeba plynu je uvažována pro zemní plyn skupiny H výhřevnost $H_u.n = \pm 9,5 \text{ kWh/m}^3$

** Přesné rozměry jednotlivých modelů naleznete v části Příslušenství.



PLYNULÁ MODULACE

- dokonalá plynulá modulace na základě vyhodnocování v milisekundách ideální otopnou křivku

SPALOVACÍ KOMORA

- dokonale válcová, takže tepelné napětí je rozloženo rovnoměrně a ideálně – tím je zaručena dlouhá životnost

CHYTRÁ CPU KARTA PLUS

- pokrokový systém řízení s pokročilou autodiagnostikou umožňující uživateli a technikovi okamžitě pochopit a zasáhnout pro obnovu normálního chodu bez zdlouhavého času zjišťování příčiny

AERMAX[®] RAPID

jednoduché a účinné topidlo

Základním pilířem plynovým jednotek je Aermax Rapid – jednoduché a účinné topidlo při zachování vysokého standardu.

Dvoustupňový plynový ohřivač vzduchu s 50 lety zkušeností a technologického vývoje. Nabízí více možností a výhod oproti běžným dvoustupňovým ohřivačům na trhu.

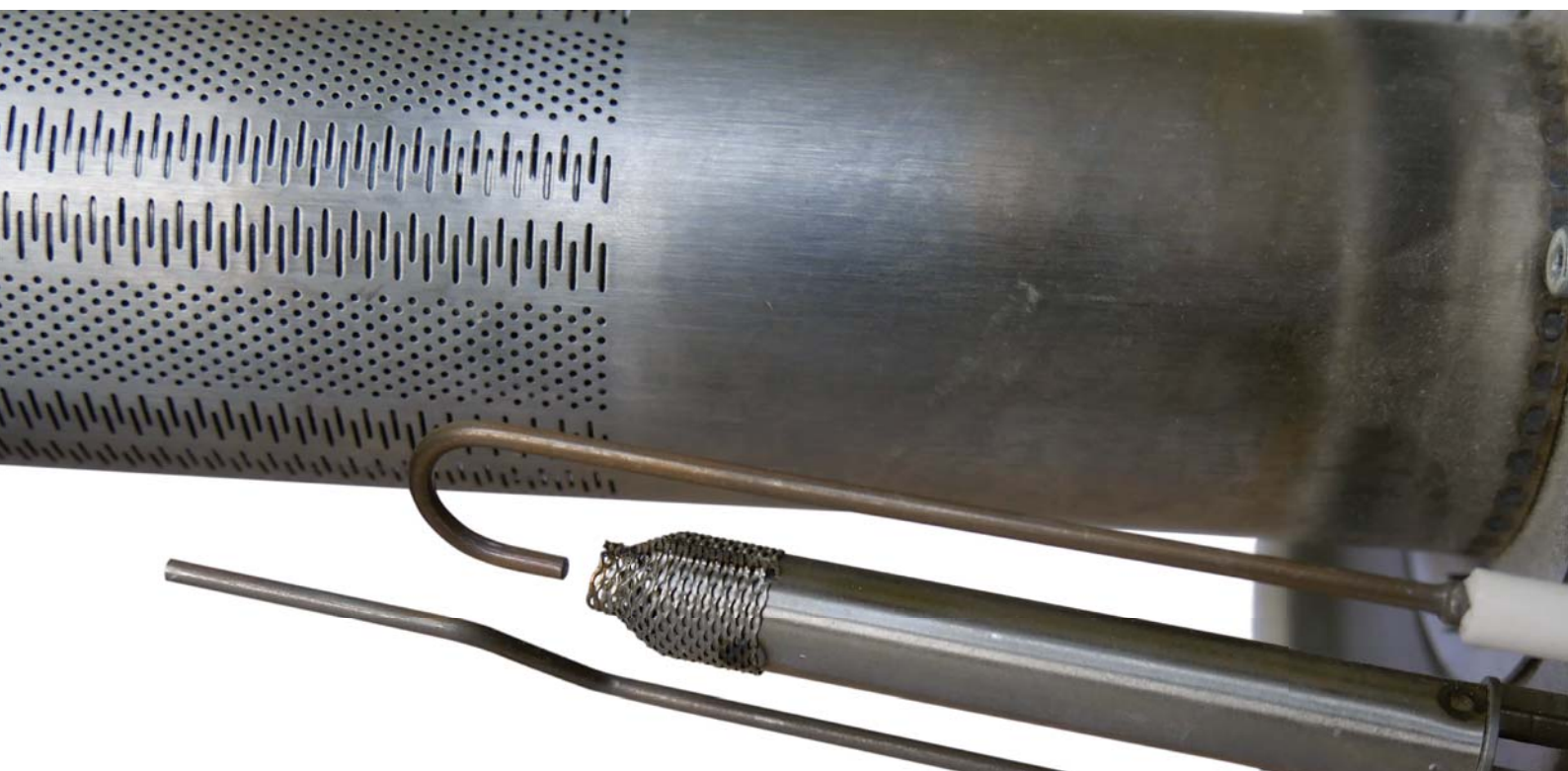


6 VÝHOD PRO VÁS

- 1 NO_x ve spalínách jsou nejnižší na trhu
- 2 Premixový hořák nové generace
- 3 Nerezová spalovací komora a 3D nerezový profilovaný výměník
- 4 Digitální autodiagnostika
- 5 Bezpečné zapouzdření řídicí a diagnostické jednotky
- 6 Možnost zavěšení pod strop – vertikální i horizontální

ROZDÍL OPROTÍ PŘEDCHOZÍ GENERACI

- Vyšší účinnost až o 25 %
- O 1/3 menší a lehčí



TABULKA VÝKONOVÝCH PARAMETRŮ

Model**	LR015		LR024		LRO034		LR042		LR052		LR072		LR102		
	MIN	MAX	MIN	MAX	MIN	MAX	MIN	MAX	MIN	MAX	MIN	MAX	MIN	MAX	
Schválení CE	0476CQ0451														
Tepelný příkon Hi	kW	13,00	16,50	21,80	27,00	27,50	34,80	35,50	44,00	42,40	52,20	60,00	73,50	81,80	100,00
Užitný tepelný výkon	kW	12,10	15,00	20,40	24,60	25,80	31,90	33,20	40,20	39,90	48,10	56,20	67,50	76,80	92,30
Účinnost Hi	%	93,20	90,70	93,70	91,20	93,70	91,80	93,20	91,30	94,20	92,10	93,70	91,80	93,90	92,30
Sezónní účinnost	%	83,80	81,60	84,30	81,20	84,30	82,60	83,90	82,20	84,80	82,60	84,30	82,60	84,50	83,10
Průměr sání vzduchu/odtahu spalin	mm	80/80		80/80		80/80		80/80		80/80		80/80		100/100	
Dynamický tlak spalin	Pa	80		100		120		120		130		140		140	
Průtok vzduchu	m ³ /h	2000		2700		3100		4300		4500		7800		9000	
Dosah proudu vzduchu	m	17		22		24		26		27		29		30	
ΔT	°C	17,37	21,45	21,69	26,14	23,90	29,50	20,82	26,78	25,40	30,53	20,66	24,80	24,47	29,40
Otáčky ventilátoru	ot/min	920		1370		970		1370		1370		1370		1370	
Počet a průměr ventilátoru	ks/mm	1/350		1/350		1/450		1/450		1/450		2/400		2/450	
Elektrické připojení	V/Hz	230/50													
Elektrický příkon	W	117	143	172	197	152	184	267	320	280	330	470	493	550	582
Hlučnost ve vzdálenosti 6 m	dB	34		44		40		49		49		51		52	
Spotřeba plynu G20	m ³ /h	1,38	1,75	2,31	2,86	2,91	3,68	3,50	4,66	4,50	5,52	6,35	7,78	8,66	10,58
Plynová přípojka		UNI/ISO 228/1 - G 3/4"													
Hmotnost	kg	57		57		67		70		78		102		123	

* Spotřeba plynu je uvažována pro zemní plyn skupiny H výhřevnost $H_u.n = \pm 9,5 \text{ kWh/m}^3$

** Přesné rozměry jednotlivých modelů naleznete v části Příslušenství.



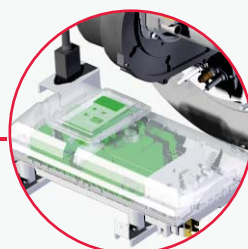
AKTIVNÍ 3D VÝMĚNÍK

- nová technologie s vysokým tepelným přenosem



Q - PREMIX HOŘÁK NOVÉ GENERACE

- nízkoemisní hořák v kombinaci s pilotním hořákem snižuje spotřebu plynu a zvyšuje bezpečnost



DIGITÁLNÍ AUTODIAGNOSTIKA

- zlepšuje chod spalování, zvyšuje účinnost při nižších emisích
- až 140 nastavitelných parametrů



LED DIAGNOSTICKÝ OVLÁDACÍ PANEL



AERMAX[®]

s radiálním ventilátorem

Plynové ohřivače vzduchu Aermax C jsou technicky vyspělé ohřivače vzduchu osazené úspornými a výkonnými radiálními ventilátory.

Takto vybavené jednotky dosahují vysokých hodnot použitelného statického tlaku, který umožňuje napojení na VZT potrubí. Vysoký použitelný tlak umožňuje osazení jednotky účinnou filtrací s kapsovým filtrem dle požadavku prostředí.



6 VÝHOD PRO VÁS

1 Snadná a rychlá montáž bez větších stavebních zásahů

2 15 – 92 kW
NO_x třída 5

3 Premixový hořák nové generace

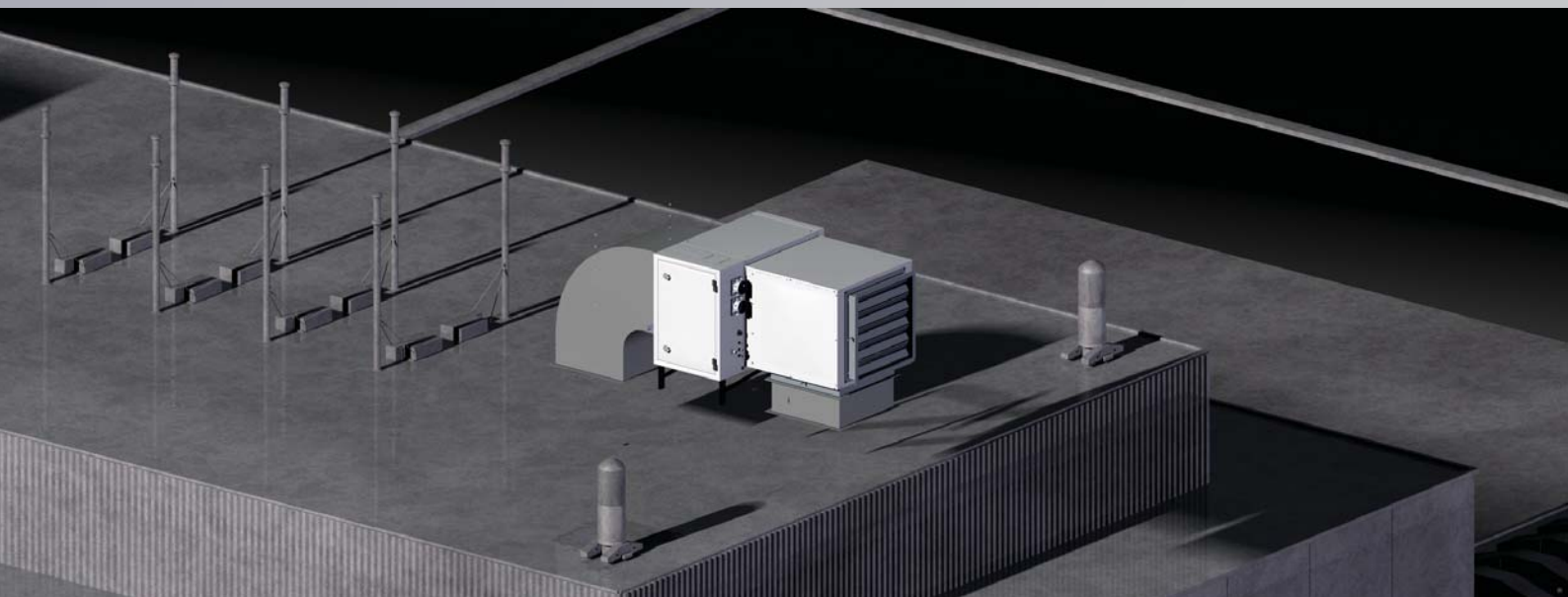
4 Elektronická karta s nepřetržitou modulací energie a řízeným mikroprocesorem

5 Úspora energie až 50%
Velmi nízké emise

6 NO_x < 28 ppm
Splňuje normu ERP

AERMAX[®]

pro venkovní instalace – technologická aplikace



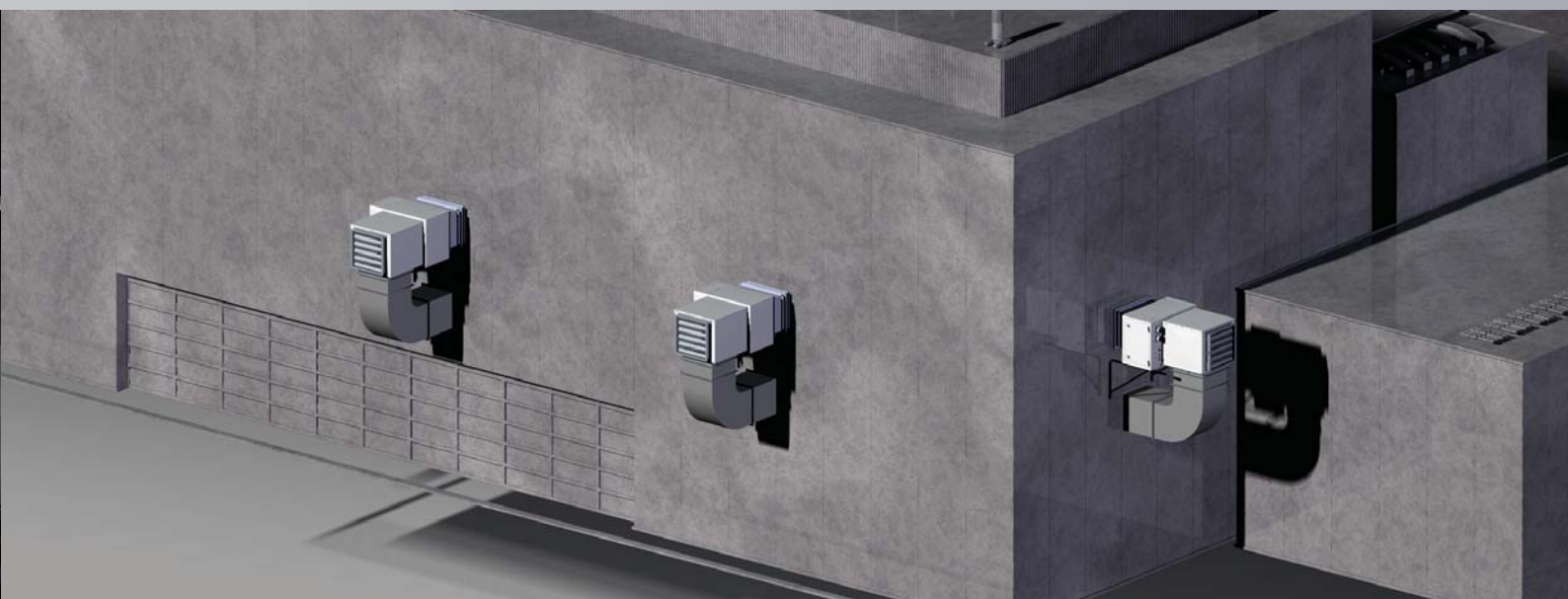
REFERENCE Z PROVOZU

Sestava ohřivače vzduchu se vzduchotechnickou sestavou pro zajištění větrání a topení haly s filtrací.



3 VÝHODY VENKOVNÍ INSTALACE

- snížení hlučnosti uvnitř haly
- vytápění tam, kde je nutné vyšší elektrické kryí
- šetří místo uvnitř budovy



QUEEN

kompaktní destratifikátor

Destratifikátor Queen přináší důležité výhody v zimě i v létě.

Queen destratifikátor pomáhá snižovat rozdíly mezi teplotou u podlahy a teplotou u stropu vertikálním prouděním vzduchu. Nízkoenergetický ventilátor zajišťuje na straně sání vytvoření účinného podtlaku ve vzduchové vrstvě masy horkého vzduchu pod stropem a jeho redistribuci přes výdechovou dýzu.

Unikátně tvarovaná výdechová indukční dýza zvyšuje rychlost proudění vzduchu, jeho „dofuk“ a optimální rozmístění v horizontálním a vertikálním směru. Rychlost a směr proudění je možné upravit regulátorem.



Technologický lídr
mezi destratifikátory



6 VÝHOD PRO VÁS V ZIMĚ

- 1 Snižuje spotřebu tepla o více než 30%.
- 2 Snižuje relativní vlhkost o více než 20%.
- 3 Odstraňuje stratifikaci vzduchu a šetří náklady na vytápění

V LÉTĚ

- 4 Snižuje relativní vlhkost o více než 20%
- 5 Snižuje koncentraci spalin, pachů aj. o více než 50%
- 6 Výrazně zvyšuje komfort



jedinečné inteligentní
řešení na trhu

UVĚDOMUJEME SI, ŽE RYCHLOST A KVALITA REALIZACE JE DŮLEŽITÁ

Instalace našich produktů je jednoduchá, přesto můžeme být na místě během montáže a odborně poradit a pomoci. Příslušenství umíme rychle dodat z našeho skladu.



TECHNICKÉ ÚDAJE

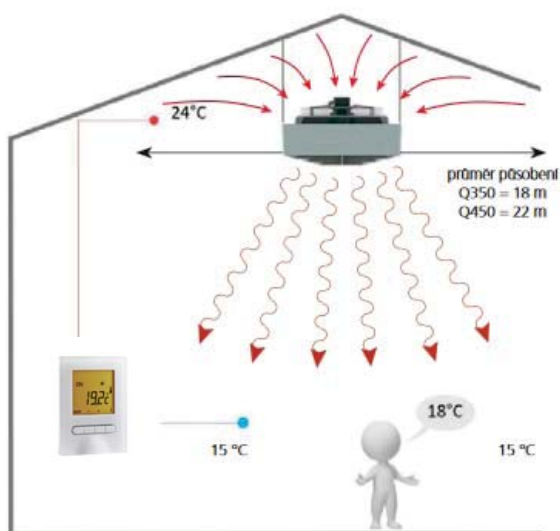
Model	Q350	Q450
Nosná konstrukce a difuzor	ABS	ABS
Upravený vzduch [m³/h]	7500	10 050
Rychlost [otáčky/min]	1 360	1 280
Oblast vlivu [m²]	200	380
Max. instalační výška [m]	9	15
Příkon [W]	135	350
Elektrické připojení [V/Hz]	230	
Stupeň krytí	IP54	
Průměr ventilátoru [mm]	350	450
Hmotnost [Kg]	13	15
Průměr působení [m]	18	22

EFEKTIVNÍ ŘÍZENÍ PROVOZU

Destratifikátory se neúčinněji řídí našim diferenčním regulátorem, který spíná Queen na základě nastavené teplotní difference – rozdíl teplot u stropu a podlahy.

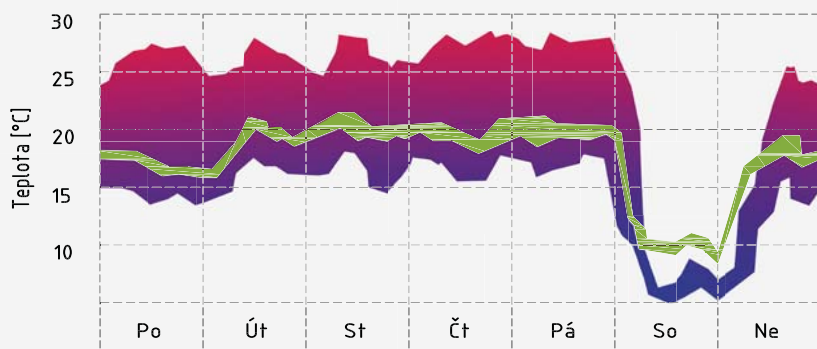


Rychlost proudění a množství vzduchu je možné centrálně regulovat regulátorem otáček.



SPOJENÍ S CHYTROU REGULACÍ

- účinné zabránění stratifikaci vzduchu pod stropem
- diferenční termostat a čidla pro čistě autonomní fungování
- snížení nákladů na vytápění
- výrazné zvýšení komfortu v pracovním prostředí



Graf optimalizace rozsahu teploty uvnitř budovy v souvislosti s instalací destratifikátoru.

(venkovní teplota vzduchu -5 °C)

s destratifikátorem

$\Delta t = 2\text{ °C}$

bez destratifikátoru

$\Delta t = 11\text{ °C}$

CHYTRÁ REGULACE

SMARTWEB/EASY

Nové, technologicky vyspělé dotykové termostaty s intuitivním ovládáním nové generace.

- prokazatelně zvyšují provozní účinnost jednotek a snižují spotřebu plynu
- současné ovládání až 32 jednotek řady Aermaxline
- barevný dotykový 4,3" displej
- záložní lithiová baterie s výdrží až 2 roky od posledního nabití
- funkce kalendáře, plánování, dovolená a týdenního termostatu
- komplexní řízení provozních parametrů (kalendář, časové harmonogramy, poruchy a jejich reset, atd.)
- možnost připojení dalších 3 externích čidel
- kompletní ovládání na dálku prostřednictvím webu (pouze v provedení Smart WEB)

BLUEPOINT

Plnohodnotné programovatelné termostaty určené pro regulaci teploty v místnostech, halách a showroomech.

- termostat vybaven 10 programy, u 7 možností vlastního nastavení, týdenní režimy
- 3 teplotní režimy – komfortní, úsporný a nezámrzový
- manuální režim s možností nastavení další teploty nezávislé na programu
- zamykání nastavené žádané teploty
- přesnost regulace 0,2°C / 0,4°C
- možnost odděleného teplotního čidla



OVLADAČ

Duplicitní ovladač pro jednotky Rapid, Plus a Kondensa s funkcí On/Off, reset, Letní/Zimní režim.



REGULÁTOR OTÁČEK

- regulátor otáček ventilátoru pro destratifikátor Queen pro úpravu rychlosti a směru proudění s tlačítkem pro režimy léto/zima/vypnuto
- pouze pro napájení 230 V



DIFERENČNÍ TERMOSTAT

- rozdílový teplotní spínač
- inteligentní termostat pro ovládání destratifikátorů Queen a King
- dvě čidla pro monitorování teplot a správné spuštění destratifikátoru



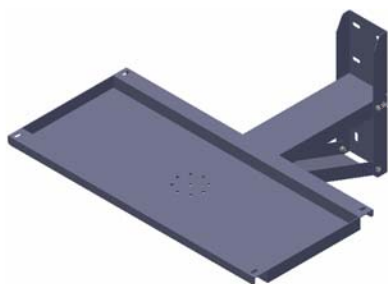
ORIGINÁLNÍ PŘÍSLUŠENSTVÍ



ODKOUŘENÍ



PŘIPOJENÍ PLYNU



KONZOLE



OVLÁDÁNÍ



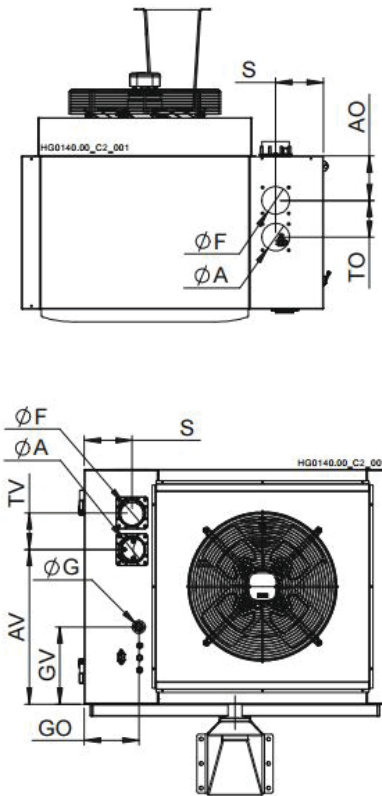
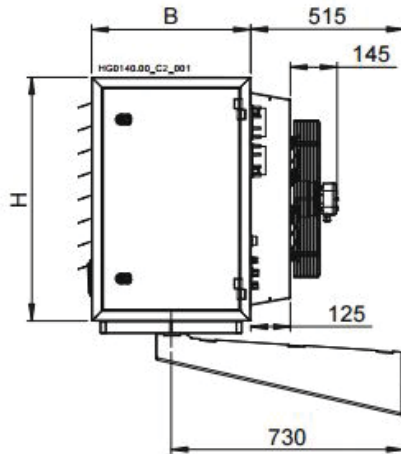
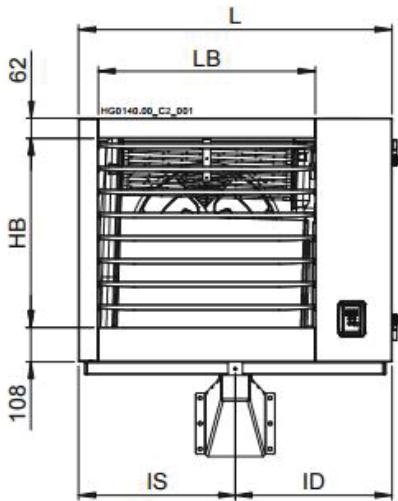
JSME PARTNER, NE JEN PRODEJCE.

Potřebujete teplo v hale, ne pouze topidlo.

Dodávkou náš vztah k zakázce neskončí – budeme tu pro Vás vždy, když to bude potřeba. I za 10 let.



ROZMĚRY



AERMAX RAPID

Model	Celkové rozměry			Žaluzie		Podpěry		Připojení plynu			Horizontální/vertikální výfuky						
	L	B	H	HB	LB	IS	ID	ØG	GO	GV	A	F	AV	TV	AO	TO	S
LR015, LR024	795	500	690	520	490	395	400	3/4"	180	255	80	80	430	120	145	120	155
LR034, LR042	985	500	690	520	680	490	495	3/4"	180	255	80	80	430	120	145	120	155
LR052	985	500	765	595	680	490	495	3/4"	180	255	80	80	505	120	145	120	155
LR072	1310	500	765	595	1010	655	660	3/4"	180	255	80	80	505	120	145	120	155
LR102	1515	500	845	675	1180	770	745	3/4"	210	275	100*	100*	560	140	145	140	185

AERMAX PLUS

Model	Celkové rozměry			Žaluzie		Podpěry		Připojení plynu			Horizontální/vertikální výfuky						
	L	B	H	HB	LB	IS	ID	ØG	GO	GV	A	F	AV	TV	AO	TO	S
LP015, LP024	795	500	690	520	490	395	400	3/4"	180	255	80	80	430	120	145	120	155
LP034, LP042	985	500	690	520	680	490	495	3/4"	180	255	80	80	430	120	145	120	155
LP052	985	500	765	595	680	490	495	3/4"	180	255	80	80	505	120	145	120	155
LP072	1310	500	765	595	1010	655	660	3/4"	180	255	80	80	505	120	145	120	155
LP102	1515	500	845	675	1180	770	745	3/4"	210	275	100*	100*	560	140	145	140	185

AERMAX KONDENSA

Model	Celkové rozměry			Žaluzie		Podpěry		Připojení plynu			Horizontální/vertikální výfuky						
	L	B	H	HB	LB	IS	ID	ØG	GO	GV	A	F	AV	TV	AO	TO	S
LK020	795	500	690	520	490	395	400	3/4"	180	255	80	80	430	120	145	120	155
LK034	985	500	690	520	680	490	495	3/4"	180	255	80	80	430	120	145	120	155
LK045	985	500	765	595	680	490	495	3/4"	180	255	80	80	505	120	145	120	155
LK065	1310	500	765	595	1010	655	660	3/4"	180	255	80	80	505	120	145	120	155
LK80	1515	500	845	675	1180	770	745	3/4"	210	275	100*	100*	560	140	145	140	185
LK105	1740	500	845	675	1410	895	845	3/4"	210	275	100*	100*	560	140	145	140	185

* se sériově dodávanými adaptéry

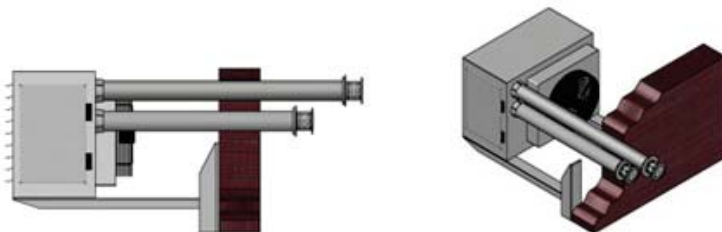
MODELOVÉ UKÁZKY TYPICKÝCH INSTALACÍ

Jednotky AERMAX umožňují různé varianty řešení odtahu spalin a sání vzduchu. Jednotlivé rozměry trubek a dalšího příslušenství vždy závisí na typu použité jednotky a dispozic místa instalace – v níže uvedených příkladech je zamýšlena instalace ve vzdálenosti. Při projekci je nutné plnit platné normy týkající se vyústění komína (ČSN 73 4201 – šikmá/plochá střecha, přirozený/přetlakový tah komína atd.). Pro jednotky AERMAX se používá trubka s \varnothing 80 mm a s \varnothing 100 mm. Správný rozměr trubky a podpěry k jednotlivým modelům je uveden vždy v technickém manuálu.

NÁSTĚNNÁ INSTALACE – DĚLENÉ ODKOUŘENÍ TYP C13

Vyústění odtahu spalin je v doporučené vzdálenosti od sání – min. 0,2 m. Potřebné komponenty pro instalaci:

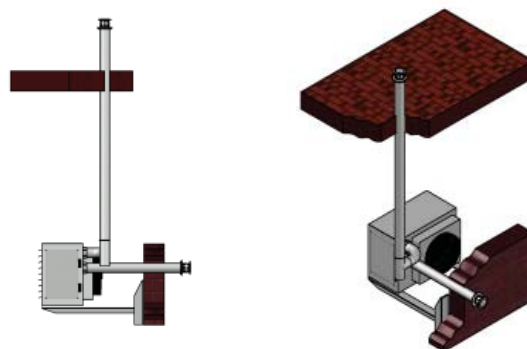
- plynový ohříváč vzduchu Aermax
- podpěra pevná 1000 mm
- trubka 1000 mm s protivětrnou koncovkou
- trubka 800 mm s protivětrnou koncovkou



NÁSTĚNNÁ INSTALACE – DĚLENÉ ODKOUŘENÍ TYP C53

Při vyústění odkouření přes strop je nutné dodržet podmínku min. výšky odkouření nad střechou 0,65m. Potřebné komponenty pro instalaci:

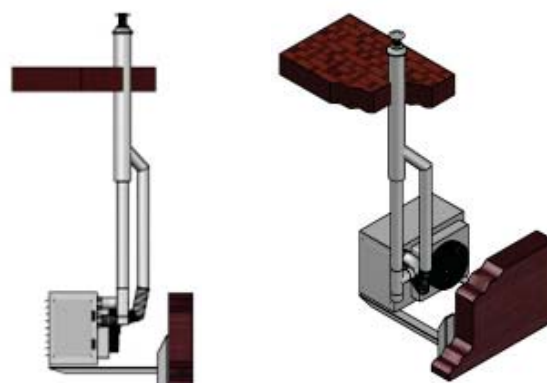
- plynový ohříváč vzduchu Aermax
- podpěra pevná 1000 mm
- koleno 90°
- T-kus
- trubka 2000 mm
- komínová hlavice
- trubka 800 mm s protivětrnou koncovkou



NÁSTĚNNÁ INSTALACE – KOAXIÁLNÍ ODKOUŘENÍ TYP C33

Při vyústění odkouření přes strop je nutné dodržet podmínku min. výšky odkouření nad střechou 0,65m. Potřebné komponenty pro instalaci:

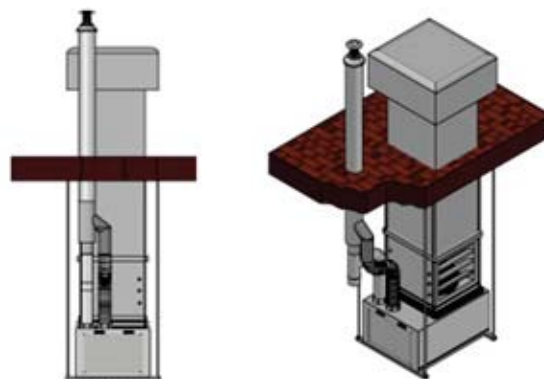
- plynový ohříváč vzduchu Aermax
- podpěra pevná 1000 mm
- koleno 90°
- T-kus
- trubka 2000 mm
- flexi trubka sání 600 mm
- koaxiální slučovač 1000 mm
- koaxiální trubka 500 mm
- koaxiální komínová hlavice



PODSTROPNÍ INSTALACE SE SMĚŠOVACÍ KOMOROU PŘES STŘECHU

Při tomto typu instalace je nutné dodržet podmínky vzdáleností mezi nasávací hlavicí VZT sestavy a střešou min. 1 m a dále vzdálenost vyústěním odkouření nad nasávací hlavicí 0,65 m. Potřebné komponenty pro instalaci:

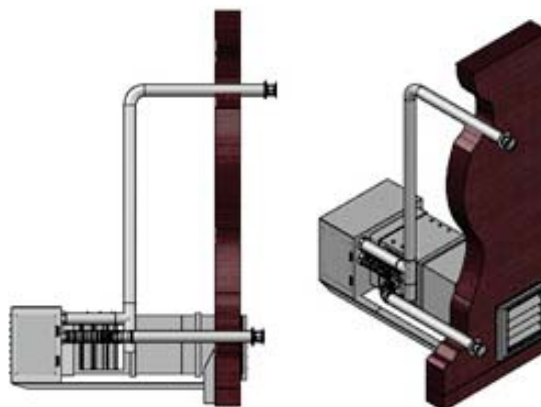
- plynový ohřívač vzduchu Aermax
- podpěra pro vertikální instalaci
- koleno 90°
- T-kus
- trubka 250 mm
- flexi trubka sání 600 mm
- koaxiální slučovač 1000 mm
- koaxiální trubka 2000 mm
- koaxiální komínová hlavice
- směšovací komora



NÁSTĚNNÁ INSTALACE SE SMĚŠOVACÍ KOMOROU PŘES STĚNU

Při tomto typu instalace je nutné dodržet podmínky vzdáleností mezi vyústěním odkouření a nasávací protidešťovou žaluzií VZT sestavy min. 1,5m (přesná hodnota pro konkrétní výkon dle ČSN 73 4201). Potřebné komponenty pro instalaci:

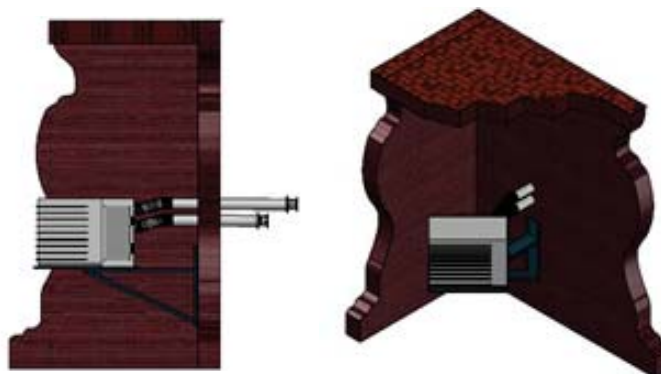
- plynový ohřívač vzduchu Aermax
- podpěra pevná prodloužená 1450 mm
- flexi trubka sání 600 mm
- trubka 800 mm s protivětrnou koncovkou
- trubka 500 mm
- T-kus
- Trubka 2000 mm
- koleno 90°
- trubka 1000 mm s protivětrnou koncovkou
- směšovací komora



NÁSTĚNNÁ INSTALACE S OTOČNOU PODPĚROU

Vyústění odtahu spalin je v doporučené vzdálenosti od sání - min. 0,2 m. Potřebné komponenty pro instalaci:

- plynový ohřívač vzduchu Aermax
- podpěra otočná 1000 mm
- flexi trubka sání 600 mm
- flexi trubka odtah 600 mm
- trubka 1000 mm s protivětrnou koncovkou
- trubka 800 mm s protivětrnou koncovkou



Více ukázek na webu
www.4heat.cz



KVALITA VÝROBY ROZHODUJE

TRADICE A ZKUŠENOSTI

ApenGroup je již přes 50 let tradičním výrobcem plynových ohřivačů vzduchu s vlastním vývojem a výrobou, nyní již největší výrobce kvalitních ohřivačů vzduchu v Evropě. Výhodou je tak zkušenost, stabilita, zázemí a spolehlivost silného globálního partnera.

**Podívejte se na video
z výroby ApenGroup:
www.4heat.cz/apengroup**



NÁSKOK V TECHNOLOGII

Vývojové oddělení ApenGroup s vlastní laboratoří je rozsáhlé s mnoha zkušenými odborníky na dílčí problematiku vývoje produktů AERMAX (termodynamika, elektronika, konstrukce, spalovací technika, ...).

ŠPIČKOVÁ VÝROBA

Výroba patří k nejmodernějším – svařovací technika a elektronika je totožná jako v automobilce AUDI. Můžete se tak spolehnout na přesné a kvalitní svařování, čímž je zaručena dlouhá životnost, opakovatelnost, stejné technické charakteristiky v každé části oproti nižším svařovacím technologiím a ručnímu svařování.

PEČLIVĚ SLEDOVANÁ KVALITA

Každý plynový ohřivač vzduchu AERMAX je důkladně otestovaný na konci svého výrobního procesu. Všechny testy jsou zaznačeny v příloženém protokolu.



PROFESIONÁLNÍ SERVIS



4heat poskytuje rychlý a odborně kvalitní servis plynových zařízení. Servisní péči vykonávají zkušení servisní technici s profesionálním a pro zákazníky orientovaným přístupem.

SERVISNÍ TECHNICI PRO VÁS ZAJISTÍ TYTO SLUŽBY

- záruční i pozáruční servis
- uvedení do provozu
- pravidelné roční prohlídky
- měření emisí
- revize plynu, revize elektro
- revize spalinových cest

Díky kvalitní péči 4heat a precizní konstrukci výrobků budete potřebovat naše servisní techniky pouze na povinné kontroly.

Servisní zásahy jsou řízeny dispečerem servisního oddělení

Operátor servisu

Mobil: +420 739 456 902

Tel.: +420 513 035 275

E-mail: servis@4heat.cz

Provádění pravidelných zákonně povinných prohlídek plynových zařízení dle zákona č. 458/2000 Sb., § 62, odst. 4, písm. b)

ROČNÍ PROHLÍDKY **DUBEN – ZÁŘÍ** SE SLEVOU **AŽ 20 %**

podpora při zpracování **PROJEKTŮ**

Aktuální materiály (manuály, certifikáty, výkresy) na webu
www.4heat.cz



Dostupné výkresy ve formátu DWG



zkušenosti s projekcí



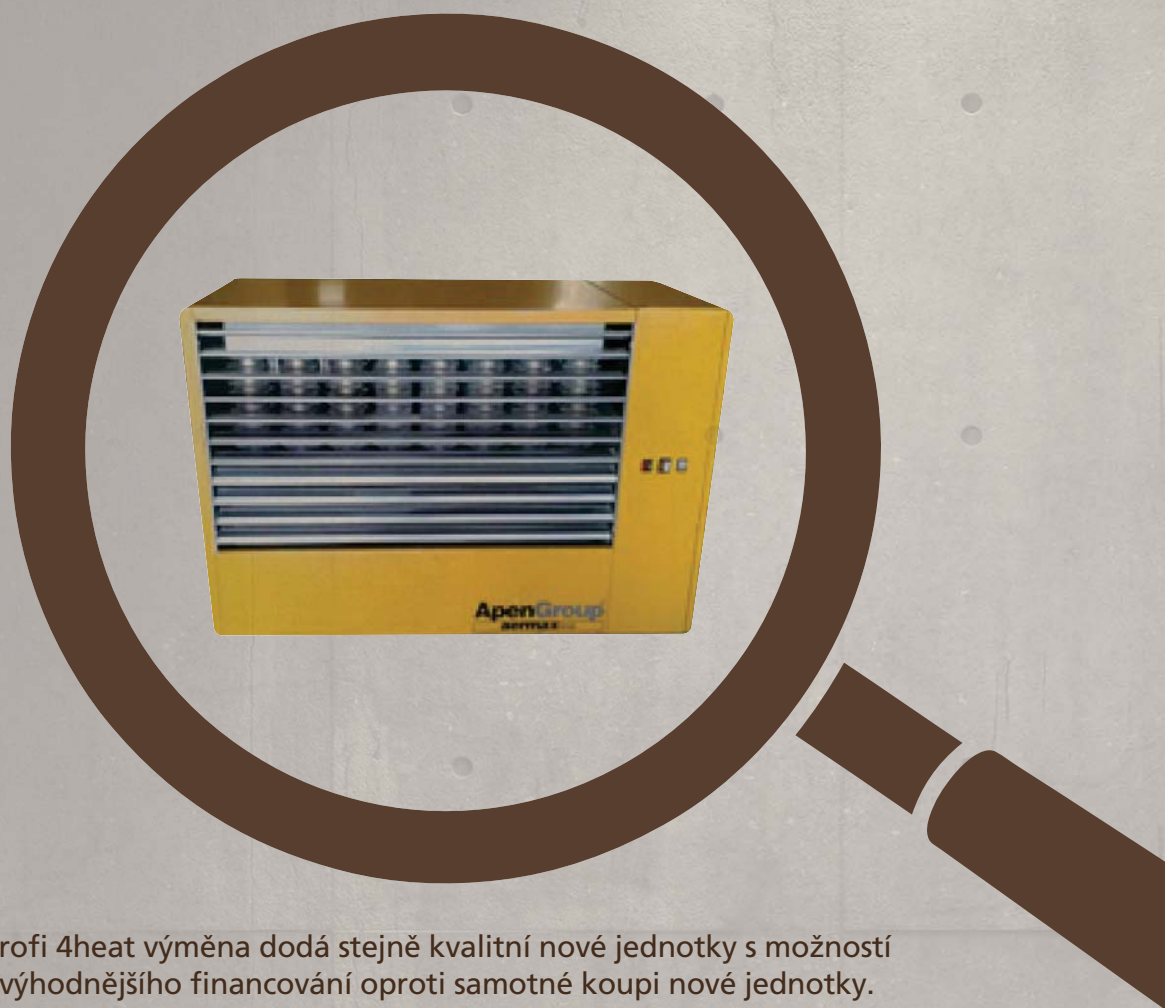
konzultace pro volbu správného produktu



úspěšný a kvalitní projekt

hledá se **AERMAX**

Viděli jste někde tuto nebo podobnou jednotku? Už je jí přes 15 let a dochází jí dech! Nečekejte na okamžik, až vypne úplně...

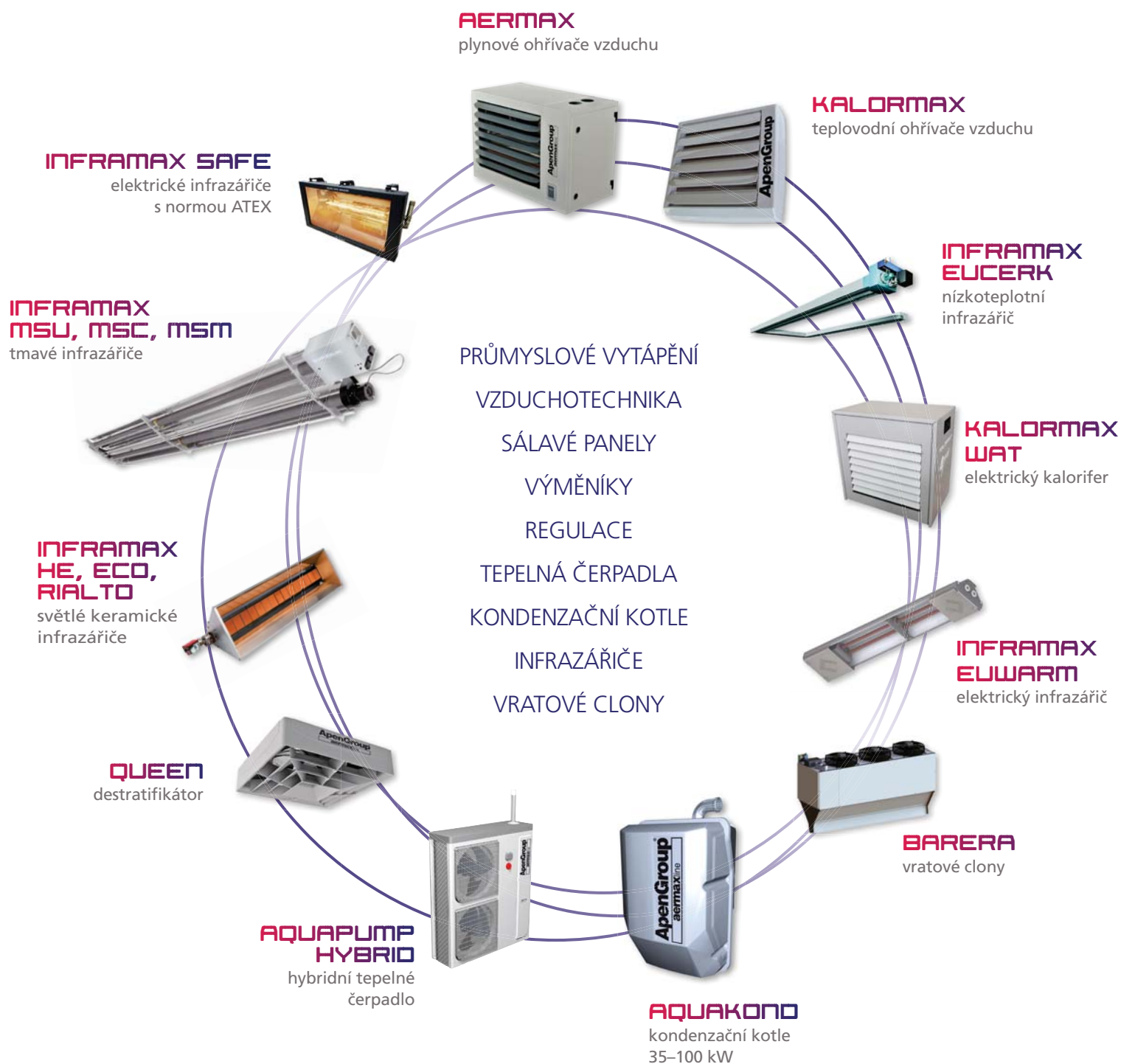


Profi 4heat výměna dodá stejně kvalitní nové jednotky s možností výhodnějšího financování oproti samotné koupi nové jednotky.

VÝHODY VÝMĚNY

- Levnější provozní náklady – úspora plynu
- Minimální potřeba servisních zásahů
- Vyšší účinnost spalování
- Menší rozměry, nižší hlučnost a mnoho dalšího

UCELENÝ SORTIMENT PROFESIONÁLNÍHO VYTÁPĚNÍ



Aktuální přehled produktů na www.4heat.cz/produkty

+420 513 035 275
info@4heat.cz

Tomáš Ondráček

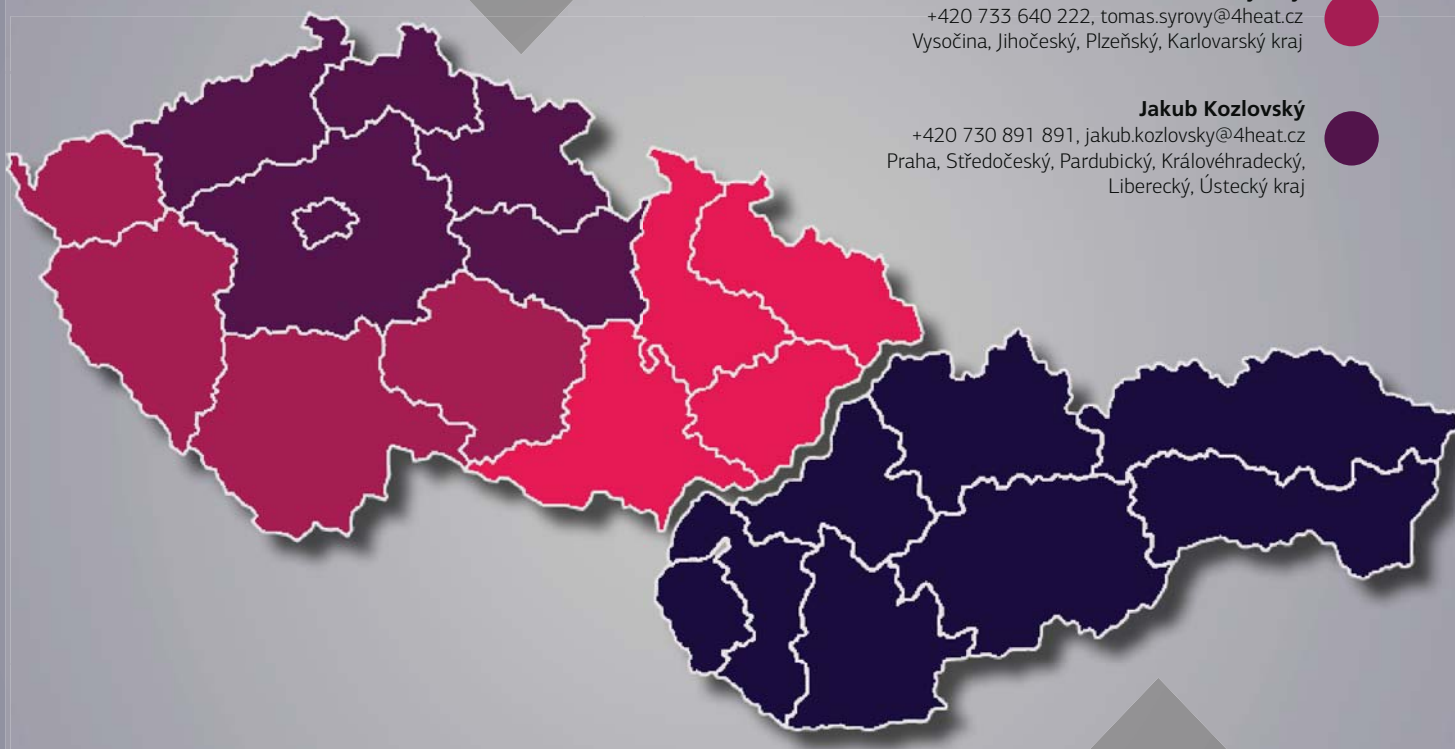
+420 734 256 724, tomas.ondracek@4heat.cz
Jihomoravský, Olomoucký, Zlínský, Moravskoslezský kraj

Tomáš Syrový

+420 733 640 222, tomas.syrový@4heat.cz
Vysočina, Jihočeský, Plzeňský, Karlovarský kraj

Jakub Kozlovský

+420 730 891 891, jakub.kozlovsky@4heat.cz
Praha, Středočeský, Pardubický, Královéhradecký,
Liberecký, Ústecký kraj



Jiří Němec

+421 903 786 400, jiri.nemec@4heat.sk
Slovensko

+421 903 786 400
info@4heat.sk

4heat^o

4heat s.r.o., Ječná 1321/29a
621 00 Brno, Česká republika
tel.: +420 513 035 275
e-mail: info@4heat.cz

www.4heat.cz

www.4heat.sk