

# AERMAX AX

## DESIGNOVÝ KALORIFER PRO TOPENÍ I CHLAZENÍ

### KRYT

Moderní design,  
nízká hmotnost,  
absorbuje veškeré  
mechanické zatížení

### PERFEKTNÍ DESIGN



### VŠESTRANNOST INSTALACE

Horizontální a vertikální  
instalace, standardní  
elektrické krytí IP55

### VÝKONOVÝ ROZSAH

Modelová řada 11 – 109 kW

### IDEÁLNÍ S KONDENZAČNÍM KOTLEM AQUAKOND

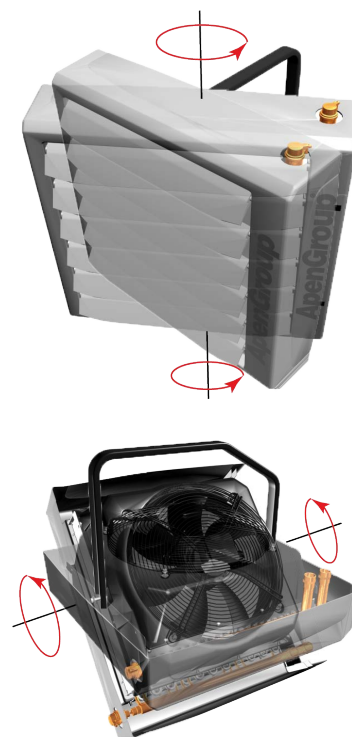
### NASTAVITELNÉ ŽALUZIE

Horizontální otáčení lamel

### NÍZKÁ HLUČNOST

Aermax AX teplovodní ohřivače vzduchu (kalorifery) jsou špičkově navržené jednotky jak z hlediska designu, tak i užitných vlastností pro vytápění hal (průmyslové haly, showrooms, tělocvičny, konferenční sály apod.).

Jednotky AERMAX AX přináší vysokou odolnost, životnost, snadnou a rychlou montáž. Jednotky lze doplnit směšovací komorou pro přívod čerstvého vzduchu nebo kombinovat s kondenzačním kotlem AKY Aquakond či tepelným čerpadlem AquaPump Hybrid pro snížení nákladů na vytápění a chlazení.



## 6 VÝHOD PRO VÁS

- vysoká účinnost s pokročilou technologií
- tichý provoz
- horizontální i vertikální instalace s integrovanou 3D otočnou podpěrou
- moderní design
- topení i chlazení
- plynulá regulace proudu vzduchu

## VENTILÁTOR

Aerodynamické listy ventilátorů zajišťují tichý chod a vysokou účinnost přenosu tepla z výměníků. Lze volit plynulé řízení otáček ventilátoru. Celkovou hmotnost jednotky snižují i plastové lopatky ventilátoru.

## OPLÁŠTĚNÍ

Antistatický plast zajišťuje moderní vzhled jednotky a designové provedení pro nejnáročnější estetické designové aplikace. Jednotky jsou novým nástrojem pro architekty, kteří potřebují zajistit vytápění architektonicky náročných prostor. Jednotky jsou konstruovány tak, aby plášť pohlcoval všechny vibrace.

## 3D OTOČNÁ PODPĚRA

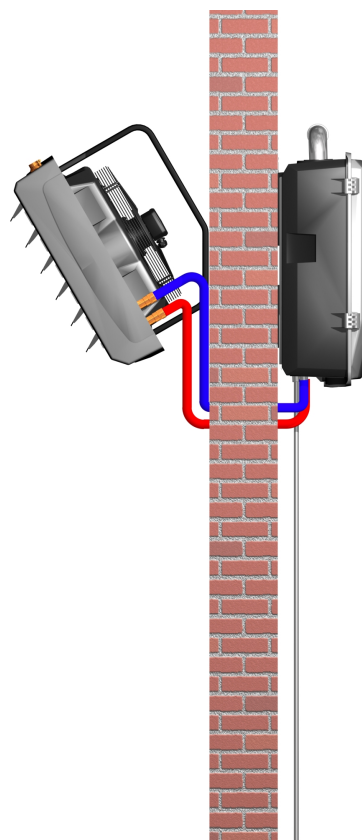
Jednotku lze směřovat v úhlech pomocí nastavitelné podpěry a nastavovat ji v úhlech od 30° do 45°. Použití pro nástěnnou nebo podstropní instalaci.

## ŽALUZIE

Plynule nastavitelné žaluzie umožňují směřovat proud vzduchu tam, kde je ho nejvíce potřeba. Designové žaluzie jsou vyrobeny z lakovaného plechu.

## ZADNÍ AERODYNAMICKÝ PANEL

Zadní panel jednotky výrazně redukuje hladinu hluku na minimální úroveň. Zároveň zlepšuje proudění vzduchu od ventilátoru přes lamely výměníku ven do vytápěného prostoru.



## Technické údaje

Model	AX020	AX025	AX030	AX040	AX050	AX070	AX090
Teplotní spád IN-OUT [°C]	80/60	80/60	80/60	80/60	80/60	80/60	80/60
Průtok vzduchu [m <sup>3</sup> /h]	2590	6150	2390	5100	4710	8600	8000
MIN jm. výkon [kW]	11,6	18,6	19,8	31,6	41,3	58,32	75,2
MAX jm. výkon [kW]	17	27,4	28,9	46,1	60,2	84,8	109,5

