

GMR GAS®



**TRADIČNÍ ČESKÝ VÝROBCE REGULAČNÍ
TECHNIKY PRO PLYNÁRENSTVÍ
S VÍCE JAK 60 LETOU TRADICÍ**



O FIRMĚ



GMR GAS® s.r.o. je společnost navazující na dlouholetou tradici České republiky ve výrobě plynových regulátorů pro domácnosti, bytové jednotky a průmysl. Výrobní závod ve Skutči dodává víc jak 50 let svým zákazníkům spolehlivé regulátory, jak na tuzemský, tak i na zahraniční trh. Na naše výrobky poskytujeme 5 let záruku.

Produkce regulační techniky se uplatnila zejména na trhu České Republiky a Slovenské Republiky, kde máme vytvořenou síť partnerských servisních středisek, ale i na zahraničních trzích Německa, Velké Británie, Litvy, Ukrajiny, Ruska, Maďarska a Rakouska.

Milníky vývoje naší společnosti



Naše regulátory splňují přísná kritéria zkoušek a jejich výsledky jsou podloženy certifikáty Strojírenského zkušebního ústavu s.p. Brno (CZ) a všechny parametry jsou garantovány na zkušebních zařízeních, která splňují požadavky státní zkušebny, technické normy a nařízení vlády č. 219/2016 Sb.

Regulátory tlaku plynu (dále jen RTP) řady AL a RP jsou určeny pro jednodupňovou samočinnou regulaci vstupního tlaku zemního plynu na nižší výstupní tlak. Výstupní tlak je udržován ve stanovené toleranci v závislosti na množství odebíraného plynu, kolísání tlaku plynu v potrubí a jiné nepříznivé vlivy.

Naše RTP jsou opravitelné v síti servisních středisek autorizovaných k provádění záručních i pozáručních oprav a nastavování RTP. Střediska jsou prokazatelně prověřena výrobcem (z teoretické i praktické části). Autorizovaná servisní střediska mají od výrobce k dispozici veškerou dokumentaci potřebnou k vykonávání oprav včetně pracovních postupů a seznamů náhradních dílů jednotlivých typů RTP. Originální náhradní díly dodává servisnímu středisku pouze výrobce. Důrazně doporučujeme svým zákazníkům provádět jakékoliv zásahy a opravy RTP pouze v servisním středisku autorizovaném výrobcem.

Provádíme školení odborného personálu:



Školení je určeno pro montážní a servisní pracovníky, zaměřené na činnosti související s montáží a uvedením regulátorů a příslušenství do provozu.

Účastníci školení jsou seznámeni s technickými parametry, montáží a obsluhou regulátorů zemního plynu Alz-6U, Alz-8, Rp-6, Rp-10 z produkce firmy GMR GAS® s.r.o. v rozsahu naší nové podnikové technické normy PTN 609 001. Po ukončení semináře obdrží absolventi osvědčení o proškolení.

Termíny školení jsou veřejně přístupné na www.gmrgas.cz/skoleni

Projektantům nabízíme sestavy našich výrobků ve formátech .DWG .DXF a .STEP

Soubory jsou přístupné na <http://www.gmrgas.cz/ke-stazeni>

Máme vydanou PTN

Tato norma je ve smyslu ČSN EN 45020 normativním dokumentem obsahujícím technické

specifikace, vycházející z pravidel správné praxe. Je vytvořena odbornou autoritou ve spolupráci s výrobcem regulátorů a sestav. Tato norma má charakter veřejně dostupného dokumentu. Je předpisem, kterým dodavatel regulátorů zajišťuje dokumentaci „Návod pro instalaci a obsluhu“ ve smyslu platných předpisů.

Mimo jiné také stanovuje doporučenou dobu provozu maximálně na 20let a maximální stáří RTP kdy je možno provádět servisní opravy na 15 let.

PODNIKOVÁ TECHNICKÁ NORMA

Technická norma podle ČSN EN 45 020 čl. 3.2.2

PTN 609 001

PTN

**REGULÁTORY TLAKU PLYNU
RP-6/10, ALz-6U, AL-z8,
PRO JEDNOSTUPŇOVOU SAMOČINNOU REGULACI
S PROVOZNÍM VSTUPNÍM TLAKEM DO 0,4 MPa**

GMR GAS



Schváleno dne: 9.10.2017

KONTROLY A REVIZE REGULÁTORŮ TLAKU PLYNU (RTP)

Pro zajištění spolehlivého provozu se doporučuje provádět pravidelné kontroly, o nichž je veden záznam. Kontroly a servis smí provádět držitel „Osvědčení“ od výrobce.

Po zkušenostech z více jak 40-letého provozu, výrobce prohlašuje, že samotný provoz RTP z výrobního programu GMR GAS s.r.o, nevyžaduje žádnou údržbu. To znamená, že po celou dobu jejich životnosti si regulátory zachovávají plnou funkčnost a nemění se u nich z výroby nastavené parametry.

Provoz těchto VTZ podléhá zákonu č. 174/1968 a prováděcí vyhlášce č.21/1979 Sb.
Související předpisy: EN 12 279 (ČSN 386443), TPG60903, PTG 60901

1x ročně

- Vizuální kontrola stavu
- Kontrola těsnosti membrány a pojistného ventilu
- Podle podmínek provozu vyčištění, případně výměna filtračního sítka
- Promazání zámků skříně (je-li ve skříně)

1x za 3 roky

- Kontrola těsnosti spojů a membrány
- Kontrola výstupního a uzavíracího přetlaku
- Kontrola funkce pojistného ventilu a bezpečnostního uzávěru
- Protočení, případně promazání uzavíracích kohoutů
- Zápis do záručního listu, do záznamu o kontrole

Kontrola těsnosti membrány a pojistného ventilu:

Zjišťuje se vnější těsnost RTP a to mýdlovým roztokem (přes hrdlo odfuku PV se natáhne bublina) nebo detektorem úniku plynu. Při ustalování uzavíracího přetlaku se bublina zvětšuje, přesto plyn neuniká. Proto je výhodná kombinace obou metod.

Kontrola výstupního přetlaku:

Spotřebič (spotřebiče) odebírá určité množství plynu

Měříme tlak plynu na odběrném místě za pomoci hadičky, hadičky a manometru (vodní, digitální). Měřit měřidlem které znáte, nespolehat na deformační tlakoměr umístěný např. v kotelně. Dobré je provést porovnání. Provést porovnání s předcházejícím měřením nižší výstupní přetlak může znamenat přicpané sítko či filtr.

Kontrola uzavíracího přetlaku:

Spotřebič je vypnutý (nulový odběr)

Vlivem okamžitého přerušení odběru plynu může dojít k navýšení tlaku na 2,6kPa (ovlivnit to může i plynoměr). Přes kontrolní místo vyrovnejte tlak a opět proveďte měření. Uzavírací přetlak by po ustálení neměl stoupat a neměl by být větší jak 2,6kPa. Jeho výše může vypovídat i o hodnotě vstupního tlaku.

Kontrola pojistného ventilu:

Odpustí náhle navýšený tlak a plynotěsně se uzavře

Pro zvyšování tlaku je potřeba mít např. z 8mm trubičky svařené těčko (tři vývody) pro připojení ještě jedny hadičky. Do té budeme foukat – zvyšovat tlak. Při kontrole PV zavřeme výstupní kohout (nebudeme zvyšovat tlak třeba u 80metrů dlouhém potrubí). Navýšíme tlak ke 4kPa a ucpeme hadičku (zlomením). PV přebytečný tlak odpustí a uzavře se. My tedy zjistíme opětovné zavření PV. Jinak se PV nastavuje za pomoci regulátoru 6kPa a průtoku 1 litr za min. a na seřizovaném RTP se nastaví tlak v rozsahu 2,9 – 3,5kPa.

Kontrola bezpečnostního uzávěru na vzestup:

Při navýšení tlaku na 3,6 – 5,0kPa RTP uzavře (pak se musí opět uvést do provozu)

Foukáním navyšujeme tlak až po uzavření (narůstající tlak sledujeme na manometru). U Alz-6U dojde k přecvaknutí páky membrány, u RP-6,10, RD10, Al-z8 pohybem startovacího táhla. Navyšování tlaku ovlivňuje otevření PV, ale čím pomaleji narůstá tlak, tím lépe se vyrovná v hadičkách.

Kontrola bezpečnostního uzávěru na pokles:

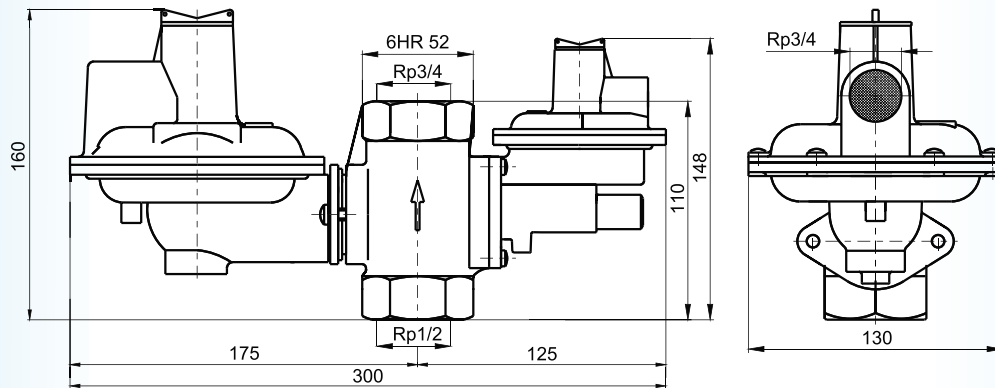
Při snížení tlaku na 1,5 – 0,5kPa RTP uzavře

Výstupní tlak klesá z důvodu snížení vstupního tlaku (přerušení dodávky plynu, poškození potrubí), nebo přetížení RTP. My ovšem nepřetížíme regulátor přes odběrné místo, proto musíme uzavřít vstupní kohout. U Alz-6U dojde na manometru k mžikovému poklesu a RTP se vypustí (je to dost špatně čitelné). U RP-6,10, RD10, AL-z8 je nejlepší sledovat pohyb startovacího táhla.

PŘEHLED RTP

	Název:	Vstupní tlak: p _v (Mpa)	Výstupní tlak: p _s (kPa)	Jmenovitý průtok: (m ³ /hod.)	Maximální průtok: (m ³ /hod.)	Připojení vstup:	Připojení výstup:	
Domovní regulátory:	RP-6z-0	0,05-0,4	2 ± 0,3	6	16	Rp 1/2	Rp 3/4	
	RP-6z-1	0,05-0,4	2 ± 0,3	6	16	Rp 3/4	Rp 1	
	RP-6z-1 zh	0,05-0,4	2 ± 0,3	6	16	Rp 3/4	Rp 1	
	RP-6z-4	0,05-0,4	2 ± 0,3	6	16	Rp 3/4	Rp 3/4	
	RP-6z-4 zh	0,05-0,4	2 ± 0,3	6	16	Rp 3/4	Rp 3/4	
	RP-6z-4 + DN25/32	0,05-0,4	2 ± 0,3	6	16	DN 25	DN 32	
	RP-6z-Pr DN25/32	0,05-0,4	2 ± 0,3	6	16	DN 25	DN 32	
	RP-6X	0,05-0,4	2+5 ± 15%	6	16	Rp 3/4	Rp 1	
	RP-6X-Pr DN25/32	0,05-0,4	2+5 ± 15%	6	16	DN 25	DN 32	
	RP-10z-0	0,05-0,4	2 ± 0,3	10	25	Rp 1/2	Rp 3/4	
	RP-10z-2	0,05-0,4	2 ± 0,3	10	25	Rp 1	Rp 1	
	RP-10z-4	0,05-0,4	2 ± 0,3	10	25	Rp 3/4	Rp 3/4	
	RP-10z-2 + DN25/32	0,05-0,4	2 ± 0,3	10	25	DN 25	DN 32	
	RP-10z-Pr DN25/32	0,05-0,4	2 ± 0,3	10	25	DN 25	DN 32	
	RP-10X	0,05-0,4	2+5 ± 15%	10	25	Rp 3/4	Rp 1	
	RP-10X-Pr DN25/32	0,05-0,4	2+5 ± 15%	10	25	DN 25	DN 32	
Průmyslové regulátory:	Alz-6U/AB	0,05-0,1	2 ± 0,3	50	90	DN 25	DN 32	
	Alz-6U/BD	0,1-0,3	2 ± 0,3	40	140	DN 25	DN 32	
	Alz-6U/CE	0,2-0,4	2 ± 0,3	50	150	DN 25	DN 32	
	Al-z8A	0,05-0,2	2 ± 0,3	30	90	Rp 1	Rp 1	
	Al-z8B	0,2-0,4	2 ± 0,3	60	120	Rp 1	Rp 1	
	AL-z8AX	0,05-0,2	2+5 ± 15%	30	90	Rp 1	Rp 1	
	AL-z8BX	0,2-0,4	2+5 ± 15%	60	120	Rp 1	Rp 1	
	Al-z8A-Pr DN32/25	0,05-0,2	2 ± 0,3	30	90	DN 25	DN 32	
	Al-z8B-Pr DN32/25	0,2-0,4	2 ± 0,3	60	120	DN 25	DN 32	
	Al-z8AX-Pr DN32/25	0,05-0,2	2+5 ± 15%	30	90	DN 25	DN 32	
	Al-z8BX-Pr DN32/25	0,2-0,4	2+5 ± 15%	60	120	DN 25	DN 32	
	Regulační soupravy dvojité:							
	SS2ALz-6U/AB	0,05-0,1	2 ± 0,3	80	150	DN 25	DN 80	
	SS2ALz-6U/BD	0,1-0,3	2 ± 0,3	60	230	DN 25	DN 80	
	SS2Al-z8A-Pr DN25/32	0,05-0,2	2 ± 0,3	50	140	DN 25	DN 80	
SS2Al-z8B-Pr DN25/32	0,2-0,4	2 ± 0,3	90	190	DN 25	DN 80		
SS2Al-z8AX-Pr DN25/32	0,05-0,2	2+5 (10) ± 15%	50	140	DN 25	DN 80		
SS2Al-z8BX-Pr DN25/32	0,2-0,4	2+5 (10) ± 15%	90	190	DN 25	DN 80		

RP-6



**REGULÁTOR TLAKU
ZEMNÍHO PLYNU**

RP-6



RP-6

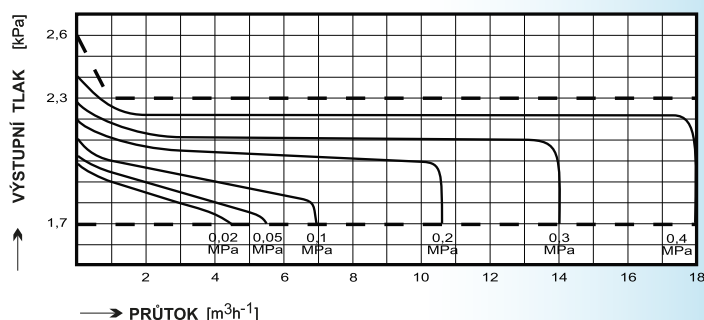
Použití

Regulátor přetlaku plynu RP-6 je určen pro jednostupňovou samočinnou regulaci tlaku zemního plynu na nižší výstupní tlak. Výstupní tlak je udržován ve stanovené toleranci s ohledem na množství odebíraného plynu, kolísání tlaku plynu v potrubí a jiné nepříznivé vlivy.

Přednosti

- těleso ventilu ze šedé litiny, ostatní odlitky ze slitiny hliníku
- možnost natáčení tělesa bezpečnostního uzávěru po 90° a tělesa regulátoru plynule od 0° do 360° při použití přírub o 180°
- vestavěný pojistný ventil
- zabudovaný bezpečnostní uzávěr, který uzavře trvale přívod plynu do regulátoru při poklesu nebo vzestupu tlaku plynu nad stanovenou mez a díky své konstrukci se navzájem neovlivňuje s regulační částí regulátoru
- rozebíratelnost a opravitelnost
- zajištěný servis
- je vybaven odběrným místem pro kontrolu výstupního tlaku
- jednotlivé díly regulátoru jsou vyrobeny z materiálů odolných účinkům plynu
- součástí regulátoru je sítko zabraňující vnikání nečistot do regulátoru
- podle žádaného směru toku plynu lze regulátor montovat do poloh a to pro směr průtoku zdola nahoru, shora dolů a vodorovně (zprava nebo zleva).
- Vždy musí být dodrženo, aby rovina membrán byla vodorovná a pružiny nahoře.
- při použití přírub umožňuje regulátor jednoduchou záměnu (bez úpravy instalace) za regulátory typu Alz-6U (shodné příruby a zástavné rozměry)
- regulátor spadá do II. skupiny - malé R1 - o výkonu do 10m³.h⁻¹ a proto nemá předepsané vzdálenosti od otvoru ve zdi vně budovy.
- regulátor spolehlivě pracuje i při nižším vstupním tlaku od 0,05MPa

Průtokové charakteristiky regulátorů



Objednací tabulka

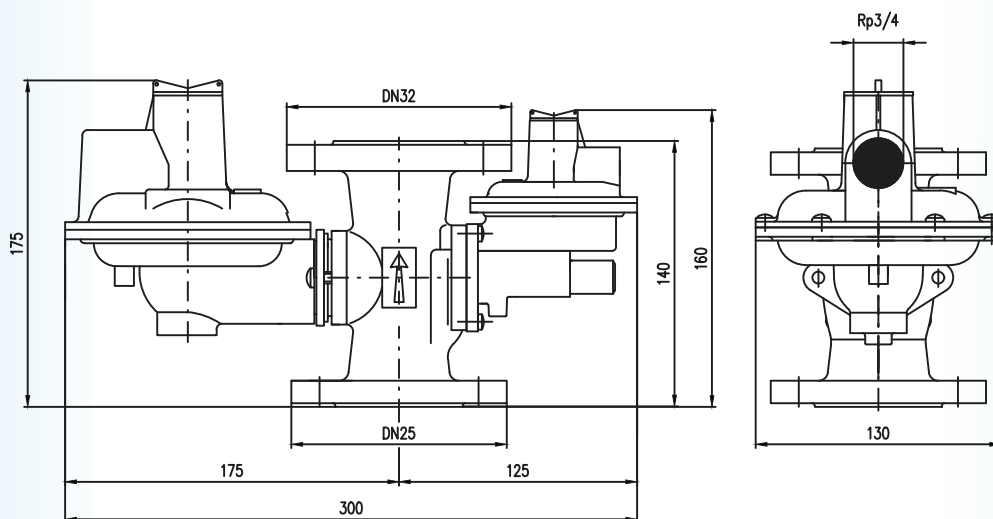
Objednací číslo	Název (Typ)	Připojení Vstup	Připojení Výstup	Povrchová úprava (Materiál)
500048	RP-6z-0	Rp 1/2	Rp 3/4	Díly podléhající korozi jsou lakovány
500103	RP-6z-4	Rp 3/4	Rp 3/4	
500100	RP-6z-1	Rp 3/4	Rp 1	
500109	RP-6z-1 zh	Rp 3/4	Rp 1	
500111	RP-6z-4 zh	Rp 3/4	Rp 3/4	
500120	RP-6X	Rp 3/4	Rp 3/4	
500121	RP-6X	Rp 3/4	Rp 1	

Základní technické údaje

Typ	Vstupní tlak P_v MPa	Výstupní tlak P_r kPa	Uzavírací tlak P_u kPa Třída SZ10	Pojistný tlak P_p kPa	Bezpečnostní tlak P_b kPa	Minimální průtok Q_{min} m ³ .h ⁻¹	Maximální průtok Q_{max} m ³ .h ⁻¹	Hmotnost kg
Regulační třída AC 15								
RP-6z	0,1 - 0,4	2 ± 0,3	< 2,6	2,9-3,5	$P_b \max \leq 3,6-5,0$ $P_b \min \geq 0,5-1,5$	6	16	2,6
RP-6X	0,05 - 0,4	2 - 5	1,25 P_r	1,5 P_r	$P_b \max \leq 3,6-10$ $P_b \min \geq 0,5-1,5$	6	16	

Tyto parametry jsou garantovány na zkušebních zařízeních výrobce, která splňují požadavky státní zkušebny, ČSN EN 12279 a TPG 60903.

RP-6-Pr



**REGULÁTOR TLAKU
ZEMNÍHO PLYNU**

RP-6-Pr



RP-6-Pr

Použití

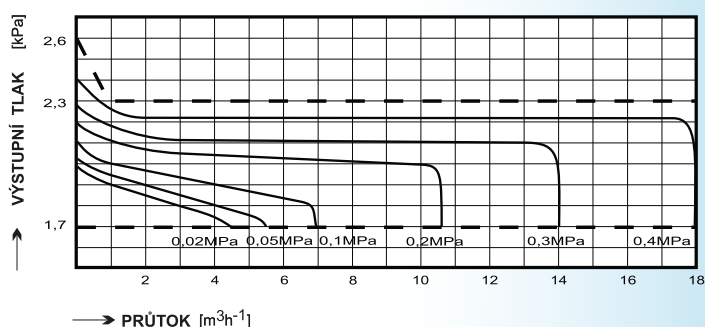
Regulátor tlaku plynu **RP-6-Pr** je určen pro jednoduše samočinnou regulaci tlaku zemního plynu na nižší výstupní tlak. Výstupní přetlak je udržován ve stanovené toleranci s ohledem na množství odebíraného plynu, kolísání tlaku plynu v potrubí a jiné nepříznivé vlivy.

Přednosti

- těleso ventilu ze šedé litiny, ostatní odlitky ze slitiny hliníku
- možnost natáčení tělesa bezpečnostního uzávěru a tělesa regulátoru o 180°
- vestavěný pojistný ventil
- zabudovaný bezpečnostní uzávěr, který uzavře trvale přívod plynu do regulátoru při poklesu nebo vzestupu tlaku plynu nad stanovenou mez a díky své konstrukci se navzájem neovlivňuje s regulační částí regulátoru
- rozebíratelnost a opravitelnost
- zajištěný servis
- je vybaven odběrným místem pro kontrolu výstupního tlaku
- jednotlivé díly regulátoru jsou vyrobeny z materiálů odolných účinkům plynu
- součástí regulátoru je sítko zabraňující vnikání nečistot do regulátoru
- podle žádaného směru toku plynu lze regulátor montovat do poloh a to pro směr průtoku zdola nahoru, shora dolů. Vždy musí být dodrženo, aby rovina membrán byla vodorovná a pružiny nahoře.
- **při použití přírub umožňuje regulátor jednoduchou záměnu (bez úpravy instalace) za regulátory typu Alz-6U (shodné příruby a zástavné rozměry)**
- regulátor spolehlivě pracuje i při nižším vstupním tlaku od 0,05MPa

Průtokové charakteristiky regulátorů

RP-6-Pr



Objednací tabulka

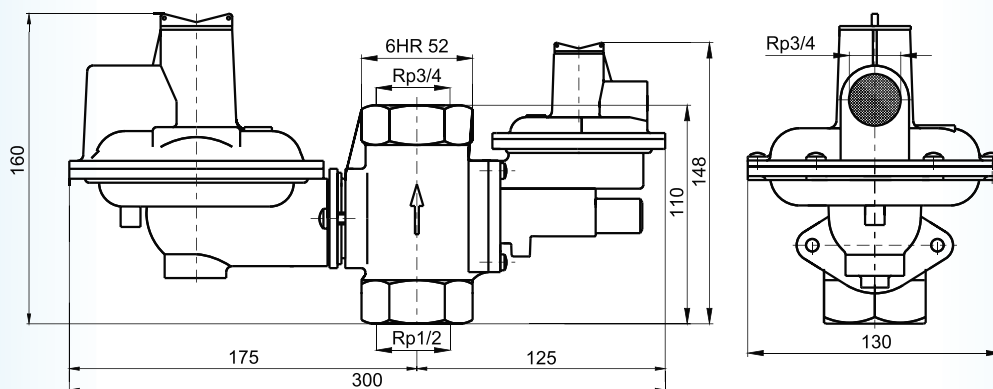
Objednací číslo	Název (Typ)	Připojení Vstup	Připojení Výstup	Povrchová úprava (Materiál)
500108	RP-6z-Pr	DN 25	DN 32	Díly podléhající korozi jsou lakovány
500123	RP-6X-Pr	DN 25	DN 32	

Základní technické údaje

Typ	Vstupní tlak Pv MPa	Výstupní tlak Pr kPa	Uzavírací tlak Pu kPa Třída SZ10	Pojistný tlak PP kPa	Bezpečnostní tlak Pb kPa	Minimální průtok Qmin m³ h⁻¹	Maximální průtok Qmax m³ h⁻¹	Hmotnost kg
regulační třída AC 15								
RP-6z-Pr	0,1÷0,4	2 ± 0,3	< 2,6	2,9 - 3,5	Pb max ≤ 3,6 - 5 Pb min ≥ 0,5-1,5	6	16	4,5
RP-6X-Pr	0,05÷0,4	2 - 5	1,25 pr	1,5 pr	Pb max ≤ 3,6 - 10 Pb min ≥ 0,5-1,5	6	16	4,5

Tyto parametry jsou garantovány na zkušebních zařízeních výrobce, která splňují požadavky státní zkušebny, ČSN EN 12279 a TPG 60903.

RP-10



**REGULÁTOR TLAKU
ZEMNÍHO PLYNU**

RP-10



RP-10

Použití

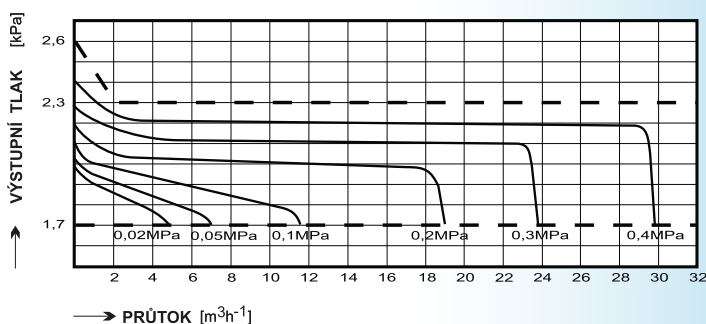
Regulátor tlaku plynu **RP-10** je určen pro jednostupňovou samočinnou regulaci tlaku zemního plynu na nižší výstupní tlak. Výstupní přetlak je udržován ve stanovené toleranci s ohledem na množství odebíraného plynu, kolísání tlaku plynu v potrubí a jiné nepříznivé vlivy.

Přednosti

- těleso ventilu ze šedé litiny, ostatní odlitky ze slitiny hliníku
- možnost natáčení tělesa bezpečnostního uzávěru po 90° a tělesa regulátoru plynule od 0° do 360° při použití přírub o 180°
- vestavěný pojistný ventil
- zabudovaný bezpečnostní uzávěr, který uzavře trvale přívod plynu do regulátoru při poklesu nebo vzestupu tlaku plynu nad stanovenou mez a díky své konstrukci se navzájem neovlivňuje s regulační částí regulátoru
- rozebíratelnost a opravitelnost
- zajištěný servis
- je vybaven odběrným místem pro kontrolu výstupního tlaku
- jednotlivé díly regulátoru jsou vyrobeny z materiálů odolných účinkům plynu
- součástí regulátoru je sítko zabraňující vnikání nečistot do regulátoru
- podle žádaného směru toku plynu lze regulátor montovat do poloh a to pro směr průtoku zdola nahoru, shora dolů a vodorovně (zprava nebo zleva). Vždy musí být dodrženo, aby rovina membrán byla vodorovná a pružiny nahoře.
- při použití přírub umožňuje regulátor jednoduchou záměnu (bez úpravy instalace) za regulátory typu Alz-6U (shodné příruby a zástavné rozměry)
- regulátor spolehlivě pracuje i při nižším vstupním tlaku od 0,05MPa

Průtokové charakteristiky regulátorů

RP-10



Objednávací tabulka

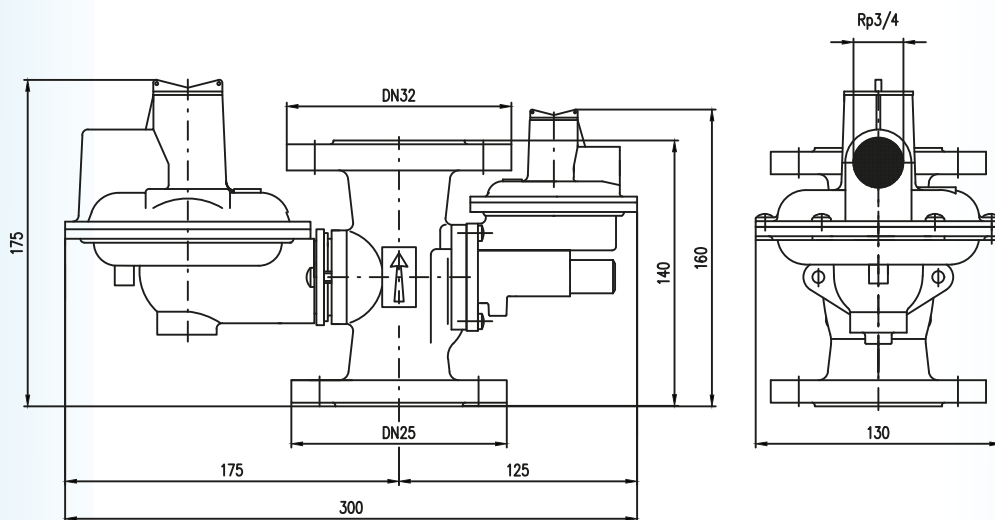
Objednáací číslo	Název (Typ)	Připojení Vstup	Připojení Výstup	Povrchová úprava (Materiál)
500063	RP-10z-0	Rp 1/2	Rp 3/4	Díly podléhající korozi jsou lakovány
500068	RP-10z-2	Rp 1	Rp 1	
500070	RP-10z-4	Rp 3/4	Rp 3/4	
500123	RP-10X	Rp 3/4	Rp 3/4	
500122	RP-10X	Rp 3/4	Rp 1	

Základní technické údaje

Typ	Vstupní tlak P_V MPa	Výstupní tlak P_R kPa	Uzavírací tlak P_U kPa Třída SZ10	Pojistný tlak P_P kPa	Bezpečnostní tlak P_B kPa	Minimální průtok Q_{min} m ³ ·h ⁻¹	Maximální průtok Q_{max} m ³ ·h ⁻¹	Hmotnost kg
Regulační třída AC 15								
RP-10z	0,1 - 0,4	2 ± 0,3	< 2,6	2,9-3,5	$P_{B max} \leq 3,6-5,0$ $P_{B min} \geq 0,5-1,5$	10	25	2,6
RP-10X	0,05 - 0,4	2 - 5	1,25 p_R	1,5 p_R	$P_{B max} \leq 3,6-10$ $P_{B min} \geq 0,5-1,5$	10	25	

Tyto parametry jsou garantovány na zkušebních zařízeních výrobce, která splňují požadavky státní zkušebny, ČSN EN 12279 a TPG 60903.

RP-10-Pr



**REGULÁTOR TLAKU
ZEMNÍHO PLYNU
RP-10-Pr**



RP-10-Pr

Použití

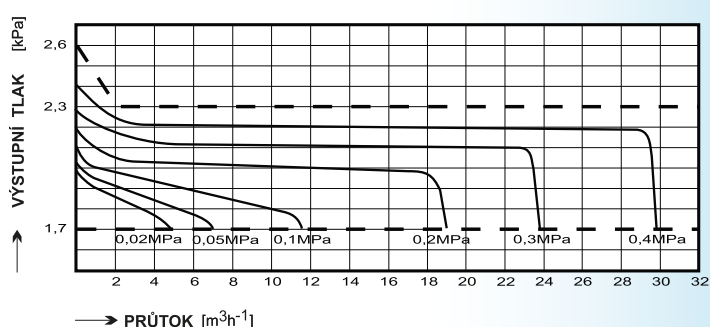
Regulátor tlaku plynu **RP-10-Pr** je určen pro jedноступňovou samočinnou regulaci tlaku zemního plynu na nižší výstupní tlak. Výstupní přetlak je udržován ve stanovené toleranci s ohledem na množství odebíraného plynu, kolísání tlaku plynu v potrubí a jiné nepříznivé vlivy.

Přednosti

- těleso ventilu ze šedé litiny, ostatní odlitky ze slitiny hliníku
- možnost natáčení tělesa bezpečnostního uzávěru a tělesa regulátoru o 180°
- vestavěný pojistný ventil
- zabudovaný bezpečnostní uzávěr, který uzavře trvale přívod plynu do regulátoru při poklesu nebo vzestupu tlaku plynu nad stanovenou mez a díky své konstrukci se navzájem neovlivňuje s regulační částí regulátoru
- rozebíratelnost a opravitelnost
- zajištěný servis
- je vybaven odběrným místem pro kontrolu výstupního tlaku
- jednotlivé díly regulátoru jsou vyrobeny z materiálů odolných účinkům plynu
- součástí regulátoru je sítko zabraňující vnikání nečistot do regulátoru
- podle žádaného směru toku plynu lze regulátor montovat do poloh a to pro směr průtoku zdola nahoru, shora dolů. Vždy musí být dodrženo, aby rovina membrán byla vodorovná a pružiny nahoře.
- **při použití přírub umožňuje regulátor jednoduchou záměnu (bez úpravy instalace) za regulátory typu Alz-6U (shodné příruby a zástavné rozměry)**
- regulátor spolehlivě pracuje i při nižším vstupním tlaku od 0,05MPa

Průtokové charakteristiky regulátorů

RP-10-Pr



Objednací tabulka

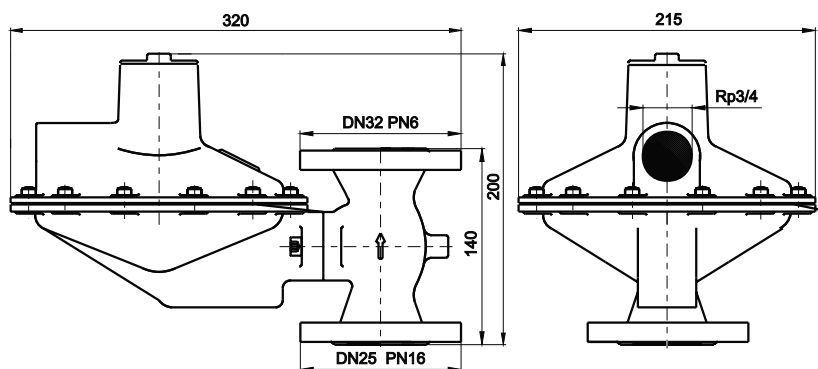
Objednací číslo	Název (Typ)	Připojení Vstup	Připojení Výstup	Povrchová úprava (Materiál)
500110	RP-10z-Pr	DN 25	DN 32	Díly podléhající korozi jsou lakovány
500124	RP-10X-Pr	DN 25	DN 32	

Základní technické údaje

Typ	Vstupní tlak Pv MPa	Výstupní tlak Pr kPa	Uzavírací tlak Pu kPa Třída SZ10	Pojistný tlak pp kPa	Bezpečnostní tlak Pb kPa	Minimální průtok Qmin m³ h⁻¹	Maximální průtok Qmax m³ h⁻¹	Hmotnost kg
regulační třída AC 15								
RP-10z-Pr	0,1÷0,4	2 ± 0,3	< 2,6	2,9 - 3,5	Pb max ≤ 3,6 - 5 Pb min ≥ 0,5-1,5	10	25	4,5
RP-10X-Pr	0,05÷0,4	2 - 5	1,25 p _r	1,5 p _r	Pb max ≤ 3,6 - 10 Pb min ≥ 0,5-1,5	10	25	4,5

Tyto parametry jsou garantovány na zkušebních zařízeních výrobce, která splňují požadavky státní zkušebny, ČSN EN 12279 a TPG 60903.

AIZ-6U



**REGULÁTOR TLAKU
ZEMNÍHO PLYNU**

AIZ-6U



Použití

Regulátory tlaku plynu Alz-6U/AB jsou určeny pro jednostupňovou samočinnou regulaci vstupního tlaku zemního plynu na nižší výstupní tlak. Výstupní tlak je udržován ve stanovené toleranci s ohledem na množství odebíraného plynu, kolísání tlaku plynu v potrubí a jiné nepříznivé vlivy.

Přednosti

- těleso ventilu ze šedé litiny, ostatní odlitky ze slitiny hliníku
- vestavený pojistný ventil
- zabudovaný bezpečnostní uzávěr, který uzavře trvale přívod plynu do regulátoru při poklesu nebo vzestupu tlaku plynu nad stanovenou mez
- rozebiratelnost a opravitelnost
- zajištěný servis
- jednotlivé díly regulátoru jsou vyrobeny z materiálu odolných účinkům plynu
- součástí příslušenství je sítko zabraňující vnikání nečistot do regulátoru
- přírubové přípoje umožňují snadnou montáž a demontáž regulátoru
- možnost přestavby z typu AB na BD a CE

Objednací tabulka

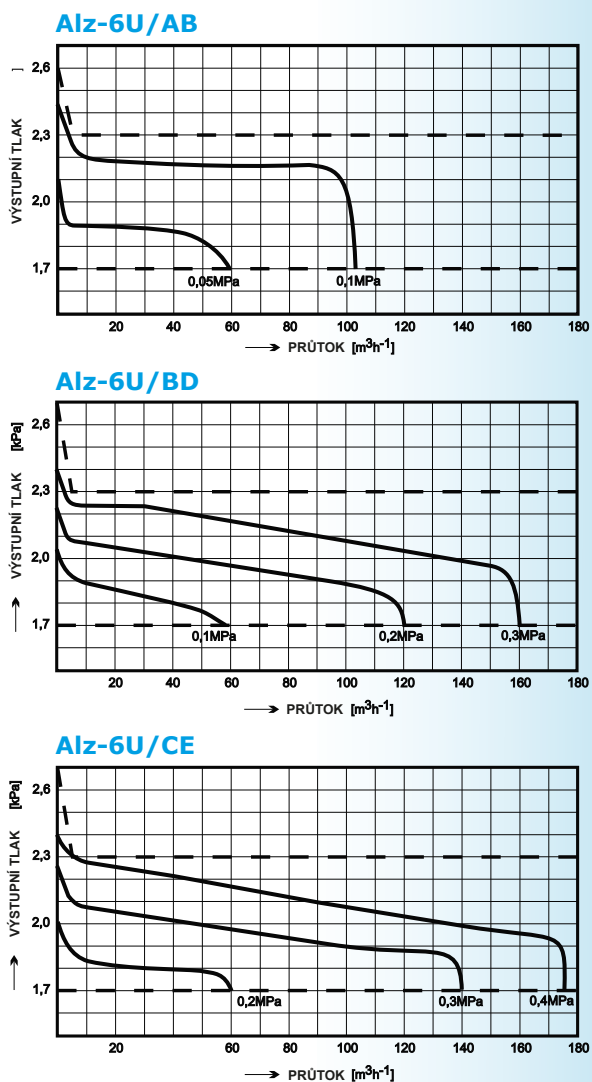
Objednací číslo	Název (Typ)	Připojení Vstup	Připojení Výstup	Povrchová úprava (Materiál)
500165	Alz-6U/AB	DN 25	DN 32	Díly podléhající korozi jsou lakovány
500166	Alz-6U/BD	DN 25	DN 32	
500173	Alz-6U/CE	DN 25	DN 32	

Základní technické údaje

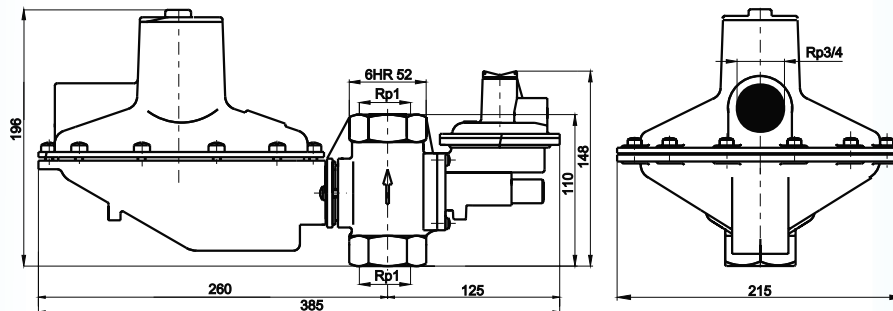
Typ	Vstupní tlak P_v MPa	Výstupní tlak P_r kPa	Uzavírací tlak P_u kPa Třída SZ10	Pojistný tlak P_p kPa	Bezpečnostní tlak P_b kPa	Minimální průtok Q_{min} $m^3 h^{-1}$	Maximální průtok Q_{max} $m^3 h^{-1}$	Hmotnost kg
Regulační třída AC 15								
Alz-6U/AB	0,05 - 0,1	$2 \pm 0,3$	< 2,6	2,9-3,5	$P_{b \max}$ 3,6-5,0 $P_{b \min}$ 0,5-1,5	50	90	5,3
Alz-6U/BD	0,1 - 0,3	$2 \pm 0,3$	< 2,6	2,9-3,5	$P_{b \max}$ 3,6-5,0 $P_{b \min}$ 0,5-1,5	40	140	
Alz-6U/CE	0,2 - 0,4	$2 \pm 0,3$	< 2,6	2,9-3,5	$P_{b \max}$ 3,6-5,0 $P_{b \min}$ 0,5-1,5	50	150	

Tyto parametry jsou garantovány na zkušebních zařízeních výrobce, která splňují požadavky státní zkušebny, ČSN EN 12279 a TPG 60903.

Průtokové charakteristiky regulátorů



AI-Z8



**REGULÁTOR TLAKU
ZEMNÍHO PLYNU**

AI-Z8



Použití

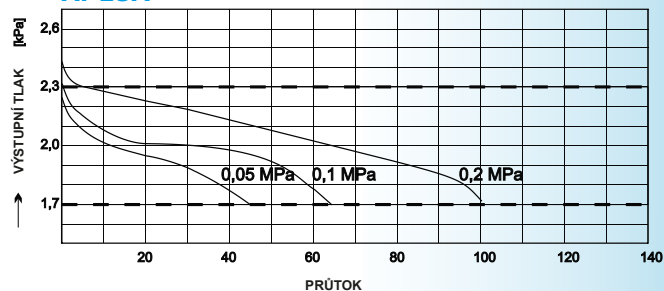
Regulátory tlaku plynu Alz-z8 jsou určeny pro jednostupňovou samočinnou regulaci vstupního tlaku zemního plynu na nižší výstupní tlak. Výstupní tlak je udržován ve stanovené toleranci s ohledem na množství odebíraného plynu, kolísání tlaku plynu v potrubí a jiné nepříznivé vlivy.

Přednosti

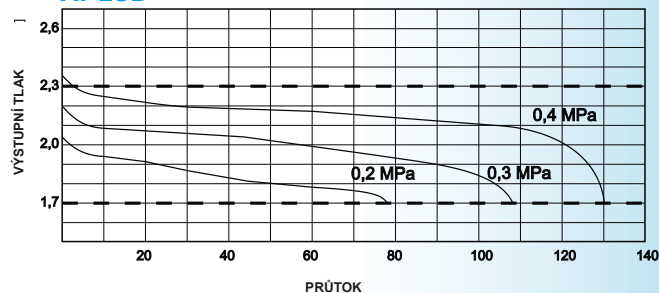
- těleso ventilu ze šedé litiny, ostatní odlitky ze slitiny hliníku
- možnost natáčení tělesa bezpečnostního uzávěru po 90° a tělesa regulátoru plynule od 0° do 360°
- vestavěný pojistný ventil
- zabudovaný bezpečnostní uzávěr, který uzavře trvale přívod plynu do regulátoru při poklesu nebo vzestupu tlaku plynu nad stanovenou mez a díky své konstrukci se navzájem neovlivňuje s regulační částí regulátoru
- rozebíratelnost a opravitelnost
- zajištěný servis
- je vybaven odběrným místem pro kontrolu výstupního tlaku
- jednotlivé díly regulátoru jsou vyrobeny z materiálu odolných účinkům plynu
- součástí příslušenství je sítko zabraňující vnikání nečistot do regulátoru
- podle žádaného směru toku plynu lze regulátor montovat do čtyř poloh a to pro směr průtoku zdola nahoru, shora dolů a vodorovně (zprava nebo zleva). Vždy musí být dodrženo, aby rovina membrán byla vodorovná a pružiny nahoře
- při použití přírub umožňuje regulátor jednoduchou záměnu bez úpravy instalace za regulátor typu Alz-6U (shodné příruby a zástavné rozměry)
- regulátor pracuje spolehlivě i při nižším vstupním přetlaku od 0,02 MPa

Průtokové charakteristiky regulátorů

AI-z8A



AI-z8B



Objednací tabulka

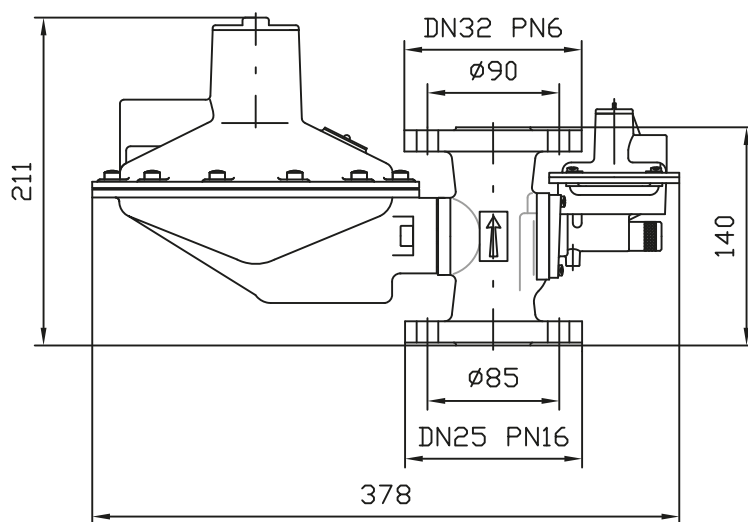
Objednací číslo	Název (Typ)	Připojení Vstup	Připojení Výstup	Povrchová úprava (Materiál)
500192	AI-z8A	Rp1	Rp1	Díly podléhající korozi jsou lakovány
500193	AI-z8B	Rp1	Rp1	
500194	AI-z8AX	Rp1	Rp1	
500195	AI-z8BX	Rp1	Rp1	

Základní technické údaje

Typ	Vstupní tlak P_v MPa	Výstupní tlak P_r kPa	Uzavírací tlak P_u kPa Třída SZ10	Pojistný tlak P_p kPa	Bezpečnostní tlak P_b kPa	Minimální průtok Q_{min} m ³ h ⁻¹	Maximální průtok Q_{max} m ³ h ⁻¹	Hmotnost kg	
Regulační třída AC 15									
AI-z8A	0,05 - 0,2	2 ± 0,3	< 2,6	2,9-3,5	$P_b \max$ 3,6-5,0 $P_b \min$ 0,5-1,5	30	90	6,0	
AI-z8B	0,2 - 0,4	2 ± 0,3	< 2,6	2,9-3,5	$P_b \max$ 3,6-5,0 $P_b \min$ 0,5-1,5	60	120		
Pro atypické seřízení (provedení AX a BX) lze výstupní přetlak nastavit dle požadavků zákazníka.									
AI-z8AX	0,05 - 0,2	2-5±15%	1,25 p_r	1,5 p_r	$P_b \max$ ≤ 4,5-10 $P_b \min$ ≥ 0,5	30	90		
AI-z8BX	0,2 - 0,4	2-5±15%	1,25 p_r	1,5 p_r	$P_b \max$ ≤ 4,5-10 $P_b \min$ ≥ 0,5	60	120		

Tyto parametry jsou garantovány na zkušebních zařízeních výrobce, která splňují požadavky státní zkušebny, ČSN EN 12279 a TPG 60903.

AI-z8-Pr



**REGULÁTOR TLAKU
ZEMNÍHO PLYNU**

AI-z8-Pr



AI-z8-Pr

Použití

Tuto sestavu lze použít pro případnou náhradu regulátoru typu Alz-6U regulátory AI-z8-Pr především v domovních přípojkách. Při náhradě je nutné posoudit výkon původního regulátoru (průtok) a podle toho zvolit příslušný náhradní typ. Rovněž je nutné posoudit zástavbové rozměry.

Přednosti

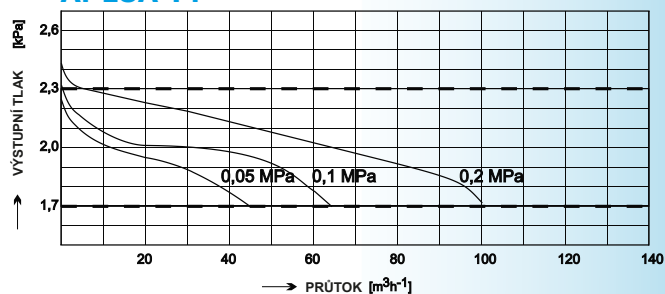
Při použití přírub umožňuje regulátor jednoduchou záměnu (bez úpravy instalace) za regulátory typu Alz-6U (shodné příruby a zástavné rozměry)

Podle žádaného směru toku plynu lze regulátor montovat do dvou poloh a to a to pro směr průtoku zdola nahoru a shora dolů. Vždy musí být dodrženo, aby rovina membrány byla vodorovná a pružiny nahoře.

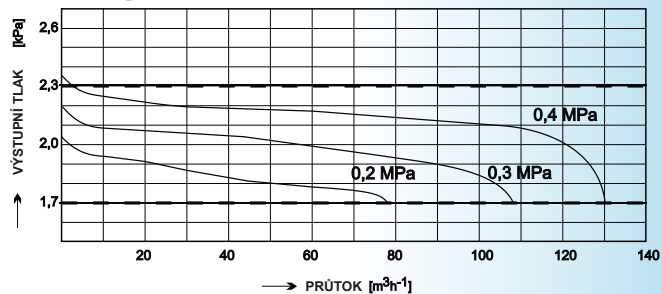
Zabudovaný bezpečnostní uzávěr, který uzavře trvale přívod plynu do regulátoru při poklesu nebo vzestupu tlaku plynu nad stanovenou mez a díky své konstrukci se navzájem neovlivňuje s regulační částí regulátoru.

Průtokové charakteristiky regulátorů

AI-z8A-Pr



AI-z8B-Pr



Objednací tabulka

Objednací číslo	Název (Typ)	Připojení Vstup	Připojení Výstup	Povrchová úprava (Materiál)
500196	AI-z8A-Pr	DN 25	DN 32	Díly podléhající korozi jsou lakovány
500197	AI-z8B-Pr	DN 25	DN 32	
500198	AI-z8AX-Pr	DN 25	DN 32	
500199	AI-z8BX-Pr	DN 25	DN 32	

Základní technické údaje

Typ	Vstupní tlak p_v MPa	Výstupní tlak p_r kPa	Uzavírací tlak p_u kPa Třída SZ10	Pojistný tlak p_p kPa	Bezpečnostní tlak p_b kPa	Minimální průtok Q_{min} m ³ h ⁻¹	Maximální průtok Q_{max} m ³ h ⁻¹	Hmotnost kg
Regulační třída AC 15								
AI-z8A-Pr	0,05 - 0,2	2 ± 0,3	< 2,6	2,9-3,5	$P_b \text{ max } 3,6-5,0$ $P_b \text{ min } 0,5-1,5$	30	90	6,0
AI-z8B-Pr	0,2 - 0,4	2 ± 0,3	< 2,6	2,9-3,5	$P_b \text{ max } 3,6-5,0$ $P_b \text{ min } 0,5-1,5$	60	120	
Pro atypické seřízení (provedení AX a BX) lze výstupní přetlak nastavit dle požadavků zákazníka.								
AI-z8AX-Pr	0,05 - 0,2	2-5±15%	1,25 p_r	1,5 p_r	$P_b \text{ max } \leq 4,5-10$ $P_b \text{ min } \geq 0,5$	30	90	
AI-z8BX-Pr	0,2 - 0,4	2-5±15%	1,25 p_r	1,5 p_r	$P_b \text{ max } \leq 4,5-10$ $P_b \text{ min } \geq 0,5$	60	120	

Tyto parametry jsou garantovány na zkušebních zařízeních výrobce, která splňují požadavky státní zkušebny, ČSN EN 12279 a TPG 60903.

SS2 AIZ-6U



**REGULAČNÍ SOUPRAVA DVOJITÁ
S REGULÁTORY**

SS2 AIZ-6U

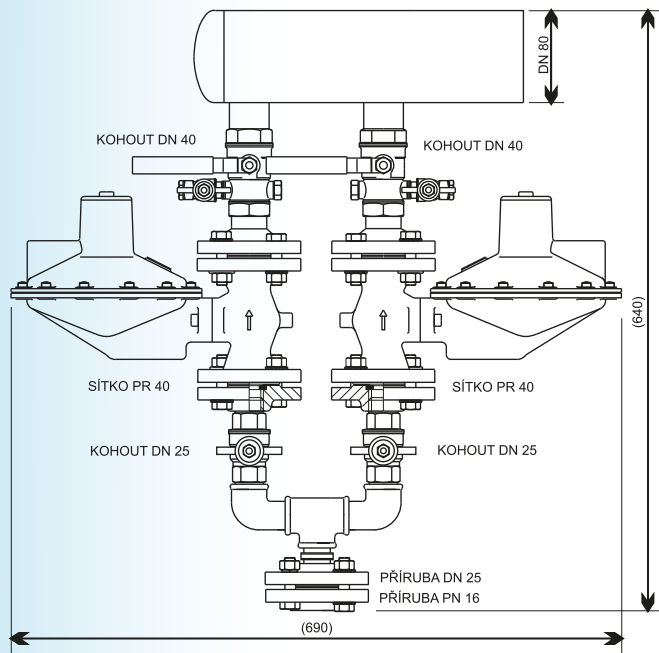


SS2 Alz-6U

Použití

Regulační souprava dvojitá se používá pro instalaci přípojek plynu s požadavkem na velký průtok.

Celkový průtok dvojitou regulační soupravou je (vlivem použitých armatur a přechodů) o 15 - 20% nižší, než průtok obou regulátorů.



Objednací tabulka

Objednací číslo	Název (Typ)	Povrchová úprava (Materiál)
500301	SS2 Alz-6U/AB	Díly podléhající korozi jsou lakovány
500303	SS2 Alz-6U/BD	
500305	SS2 Alz-6U/CE	

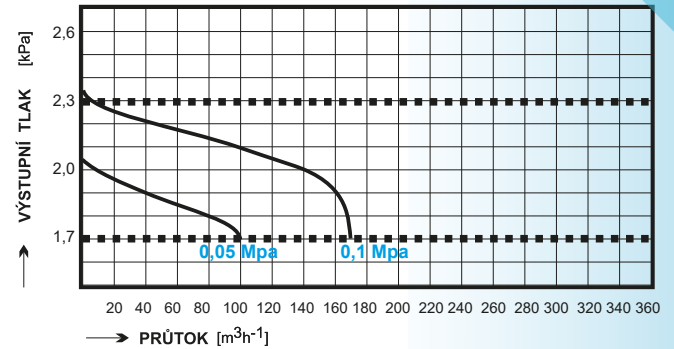
Základní technické údaje

Typ	Vstupní tlak P_v MPa	Výstupní tlak P_r kPa	Uzavírací tlak P_u kPa Třída SZ10	Pojistný tlak P_p kPa	Bezpečnostní tlak P_b kPa	Minimální průtok Q_{min} $m^3 h^{-1}$	Maximální průtok Q_{max} $m^3 h^{-1}$	Hmotnost kg
SS2 Alz-6U/AB	0,05 - 0,1	$2 \pm 0,3$	< 2,6	2,9-3,5	$P_{b \max}$ 3,6-5,0 $P_{b \min}$ 0,5-1,5	80	140	25
SS2 Alz-6U/BD	0,1 - 0,3	$2 \pm 0,3$	< 2,6	2,9-3,5	$P_{b \max}$ 3,6-5,0 $P_{b \min}$ 0,5-1,5	65	220	
SS2 Alz-6U/CE	0,2 - 0,4	$2 \pm 0,3$	< 2,6	2,9-3,5	$P_{b \max}$ 3,6-5,0 $P_{b \min}$ 0,5-1,5	80	240	

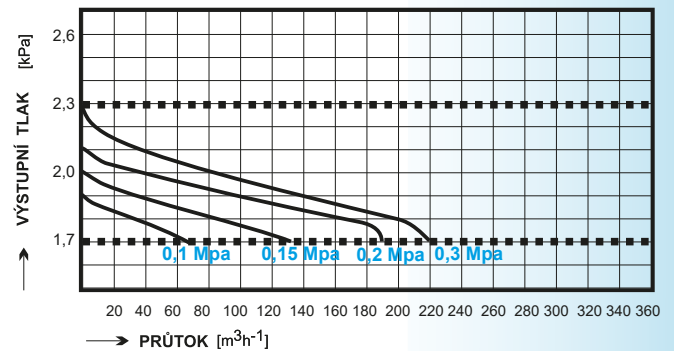
Tyto parametry jsou garantovány na zkušebních zařízeních výrobce, která splňují požadavky státní zkušebny, ČSN EN 12279 a TPG 60903.

Průtokové charakteristiky regulátorů

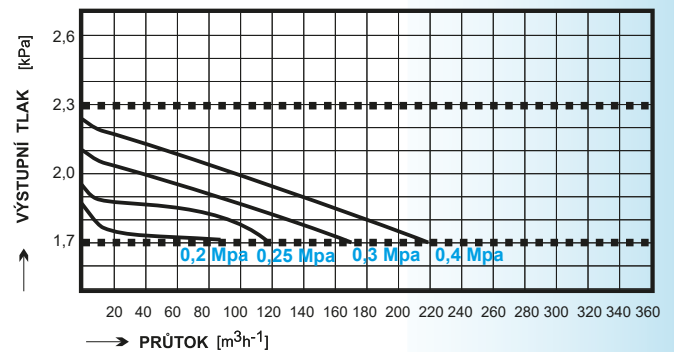
SS2 Alz-6U/AB



SS2 Alz-6U/BD



SS2 Alz-6U/CE



SS2 AI-Z8



**REGULAČNÍ SOUPRAVA DVOJITÁ
S REGULÁTORY**

SS2 AI-Z8

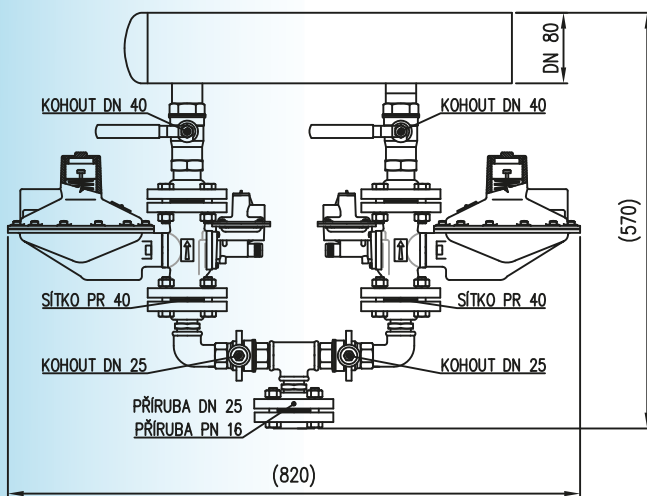


SS2 AI-z8

Použití

Regulační souprava dvojítá se používá pro instalaci přípojek plynu s požadavkem na velký průtok.

Celkový průtok dvojitou regulační soupravou je (vlivem použitých armatur a přechodů) o 15 - 20% nižší, než průtok obou regulátorů.



Objednací tabulka

Objednací číslo	Název (Typ)	Povrchová úprava (Materiál)
500401	SS2 AI-z8A-Pr (DN25/32)	Díly podléhající korozi jsou lakovány
500405	SS2 AI-z8B-Pr (DN25/32)	
500411	SS2 AI-z8AX-Pr (DN25/32)	
500415	SS2 AI-z8BX-Pr (DN25/32)	

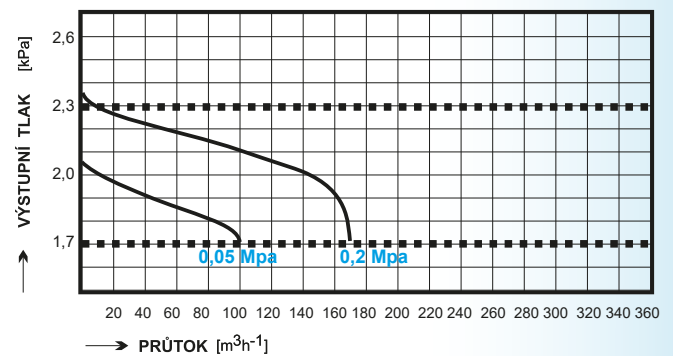
Základní technické údaje

Typ	Vstupní tlak P_v MPa	Výstupní tlak P_r kPa	Uzavírací tlak P_u kPa Třída SZ10	Pojistný tlak P_p kPa	Bezpečnostní tlak P_b kPa	Minimální průtok Q_{min} m ³ h ⁻¹	Maximální průtok Q_{max} m ³ h ⁻¹	Hmotnost kg	
Regulační třída AC 15									
SS2 AI-z8A-Pr (DN25/32)	0,05 - 0,2	2 ± 0,3	< 2,6	2,9-3,5	$P_{b\ max}$ 3,6-5,0 $P_{b\ min}$ 0,5-1,5	50	140	Od 26 kg dle modifikace zákazníků	
SS2 AI-z8B-Pr (DN25/32)	0,2 - 0,4	2 ± 0,3	< 2,6	2,9-3,5	$P_{b\ max}$ 3,6-5,0 $P_{b\ min}$ 0,5-1,5	90	190		
Pro atypické seřízení (provedení AX a BX) lze výstupní přetlak nastavit dle požadavků zákazníka									
SS2 AI-z8AX-Pr (DN25/32)	0,05 - 0,2	2-5(10)±15%	1,25 P_r	1,5 P_r	$P_{b\ max}$ 4,5-10(15) $P_{b\ min}$ > 0,5	50	140		
SS2 AI-z8BX-Pr (DN25/32)	0,2 - 0,4	2-5(10)±15%	1,25 P_r	1,5 P_r	$P_{b\ max}$ 4,5-10(15) $P_{b\ min}$ > 0,5	90	190		

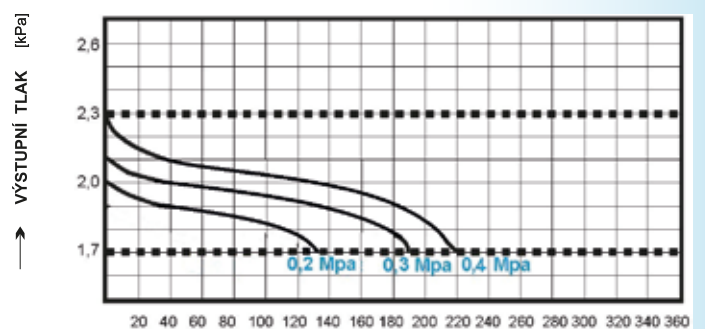
Tyto parametry jsou garantovány na zkušebních zařízeních výrobce, která splňují požadavky státní zkušebny, ČSN EN 12279 a TPG 60903.

Průtokové charakteristiky regulátorů

SS2 AI-z8A



SS2 AI-z8B



NÁHRADNÍ DÍLY A PŘÍSLUŠENSTVÍ K RTP:

Pro typ RTP:	Objednáací číslo:	Název:
RP_6_10	801791	víčko plast velké RP
	800639	O - kroužek 28x2
	801790	víčko plast BU
	800338	O - kroužek 18x2
	801020	krytka táhla BU M14x1
	801101	O - kroužek 12x2
	800024	krytka táhla BU M12x1,5
	801578	O - kroužek 10x2
	801364	sítka pr 26
	801624	sítka 1/2
	801625	sítka 3/4
	801627	sítka 1/1 pro závit
	700590	sítka pr 40 pro příruby
	701084	sítka BU pr 16
Alz - 6U	700121	víčko Al velké Alz
	804975	O - kroužek 48x2
	801364	sítka pr 26
	700590	sítka pr 40 pro příruby
Al - z8	700121	víčko Al velké Alz
	804975	O - kroužek 48x2
	801790	víčko plast BU
	800338	O - kroužek 18x2
	801020	krytka táhla BU M14x1
	801101	O - kroužek 12x2
	800024	krytka táhla BU M12x1,5
	801578	O - kroužek 10x2
	801364	sítka pr 26
	801627	sítka 1/1 pro závit
	700590	sítka pr 40 pro příruby
	701084	sítka BU pr 16
TĚSNĚNÍ PRO PŘIPOJENÍ NA PŘÍRUBU		
	801383	vstup - těsnění 70x34x2
	805070	výstup - těsnění 75x43x2
PŘÍSLUŠENSTVÍ K REGULÁTORU TLAKU PLYNU		
	500355	Příruba závitová DN 25 bez kulového uzávěru
	500336	Kompletní vstup 1" s kulovým uzávěrem
	500340	Příruba DN 25 se závitovým návarkem R 1
	500341	Příruba DN 32 se závitovým návarkem R 1
	500744	Příslušenství vstupu k přírubě
	500743	Příslušenství k výstupu k přírubě DN 32
	500337	Kompletní výstup 5/4"
	500339	Kompletní výstup 6/4"
	700299	Sběrač k sérii regulátoru
	500200	Isolační přírubový spoj - IPS 25/16
	801205	Samolepka revizní štítek HUP

Plynný dusík



N₂
Nitrogen



Naše firma nabízí všem uživatelům plynného dusíku jeho regulaci v rozsahu teplot, průtoků a tlaků dle celého sortimentu regulátorů naší výroby.

Upravíme na dusík každý náš regulátor a nebo soustavu.

FLEXI HADICE



**FLEXI
HADICE**



FLEXI HADICE

Použití

- voda
- pára (do 100°C kvůli PP povlaku)
- 1,2,3 třída topných plynů (ZP, P-B ...)

Materiál

- vlnovcová trubka z nerezové oceli: AISI 316L (1.4404)
- koncovky: AISI 304 (1.4301)
- svařované TIG v ochranné atmosféře (argon) na CNC automatech
- každý kus je 100% testován na těsnost (dle 1,5 x MOP 5)
- ohýbání: max. 5x na jednom místě jsou předepsány minimální poloměry ohybu pro DN20: 30mm, pro DN25: 45mm.

Na přání zákazníka lze dodat hadice s různým ohybem.

Červená STL do 500 kPa:

- Cats flexi DN 20 - 3/4" (vnější závit) x 3/4" převlečná matice na ploché těsnění, délka L250mm; L300mm
- Cats flexi DN 25 - 1" (vnější závit) x 3/4" převlečná matice na ploché těsnění, délka L250mm; L300mm



Žlutá NTL do 5 kPa:

- Cats flexi DN25 - 1" x 5/4" převlečená matice - určená primárně na montáž plynoměrů s plochým těsněním. délka L300mm, L500mm, L600mm - doporučuje se ohýbat na určené ohýbače, po ohnutí nevracet do původního stavu (jinak se ztrácí záruka)



Objednávací tabulka

FLEXI HADICE		
Objednávací číslo		Délka
400501	Flexi hadice DN 25 1"x5/4" PP žlutá	L= 300 mm
400502	Flexi hadice DN 25 1"x5/4" PP žlutá	L= 400 mm
400503	Flexi hadice DN 25 1"x5/4" PP žlutá	L= 500 mm
400504	Flexi hadice DN 25 1"x5/4" PP žlutá	L= 600 mm
400505	Flexi hadice DN 20 3/4"x3/4" PP červená	L= 250 mm
400506	Flexi hadice DN 20 3/4"x3/4" PP červená	L= 300 mm
400507	Flexi hadice DN 20 1"x3/4" PP červená	L= 300 mm

**Certifikované
v TZÚ Brno**

Při objednání min. **10ks** hadic jsme schopni dodat, dle přání zákazníka, jakoukoliv délku i barvu, včetně různých typů koncovek.

PLYNOMĚRNÉ SKŘÍNĚ S REGULACÍ



PRŮMYSLOVÉ REGULÁTORY ALZ-6U, ALZ8, ALZ8-PR

Skříně průmyslové - se používají při výstavbě / rekonstrukci průmyslové přípojky zemního plynu, kde slouží jako objekt pro umístění HUP a plynoměru, případně regulátoru tlaku plynu.

Rozměry u Alz-6U/Al-z8, Al-z8-Pr
ŠxVxH 500x500x210mm

Tento regulátor je určený pro plynofikaci průmyslových objektů a velkých plynových kotelen. Regulátor je standardně dodáván s vestavěným pojistným ventilem a dále s bezpečnostním rychlouzávěrem. Při použití přírub umožňuje regulátor jednoduchou záměnu bez úprav instalace za regulátor Alz-6U. Je vybaven odběrným místem pro kontrolu výstupního přetlaku.

Váha u průmyslových regulátorů Al-z8 se pohybuje od 13,9kg do 14,2kg a u Al-z8-Pr je váha 14,5kg.



DOMOVNÍ REGULÁTORY RP6/RP10

Skříně domovní se používají při výstavbě/rekonstrukci domovní přípojky zemního plynu, kde slouží jako objekt pro umístění HUP a plynoměru, případně regulátoru tlaku plynu. Rozměry u RP6/RP10 ŠxVxH 500x650x210mm pro plynoměry 250/100 mm.

Sestava na rámu na kterém je vykotvena instalace s HUP, regulátorem tlaku plynu RP6 nebo RP10 a konzolou na upevnění plynoměru s roztečí 100 mm (FLEXI 100) nebo 250 mm (FLEXI 250). Propoje mezi armaturami jsou provedeny pomocí nerezových ohebných trubek CATS-SK. Systém CATS-SK usnadňuje vlastní provedení instalace a zároveň odstraňuje pnutí mezi vstupní a výstupní přípojkou a jednotlivými armaturami, čímž se zvyšuje bezpečnost celé instalace.

Váha skřínky s regulátorem RP6 je 16,5 kg a RP10 je 16,8kg



DŮVODY PRO SPOLUPRÁCI S GMR GAS SPOL.S R.O.

- ◆ **Více jak 60 – letá tradice výroby** a více jak 1 milión prodaných regulátorů do zemí střední a východní Evropy
- ◆ Masivní konstrukce prověřená více jak 30 lety provozu bez závad
- ◆ Odlitky ošetřeny vakuovou impregnací k dosažení vysoké kvality na těsnost
- ◆ **Poskytujeme 5 let záruku, jako jediní na trhu**
- ◆ Regulátory nejsou lisované, jsou opravitelné a odolné vůči všem složkám zemního plynu a známých odorantů
- ◆ V případě potřeby nastavíme hodnoty výstupního tlaku na požadovanou úroveň
- ◆ **Plošně zajišťujeme odborné školení personálu**
- ◆ Máme certifikace výrobků Státního strojírenského zkušebního ústavu v Brně
- ◆ Zakázky vyřizujeme v krátkých dodacích lhůtách
- ◆ Regulátory se dodávají již seřízené a tím odpadá nutnost zaregulování přímo na místě montáže
- ◆ Regulátory AI-z8 a AI-z8-Pr mají samostatný bezpečnostní uzávěr a startér regulace mimo tělesa regulace
- ◆ Nabízíme možnost montáže na šroubení i na příruby (dle typu)

GMR GAS®

TELEFON: +420 469 366 111

FAX: +420 469 350 240

E-MAIL: INFO@GMRGAS.CZ

KOPEČNÁ 20

602 00 BRNO

VÝROBNÍ ZÁVOD

HUSOVA 691, 539 73

SKUTEČ CZ

www.GMRGAS.cz