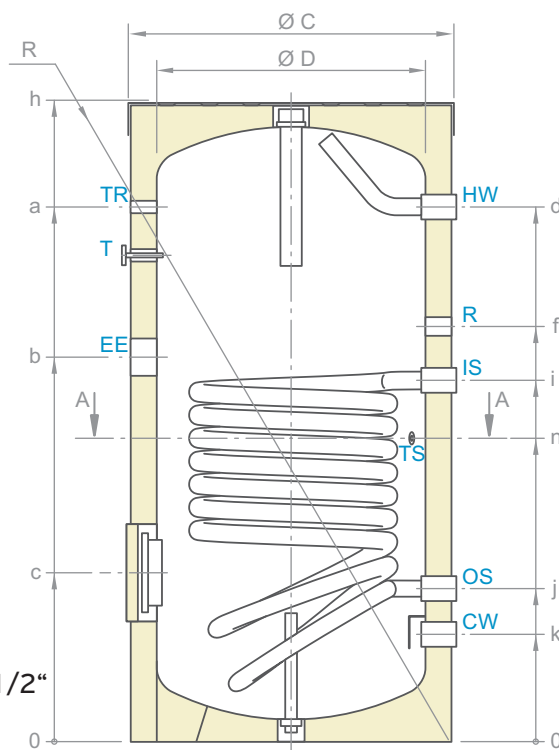


200 - 300 - 400 - 500 - 1000 - 1500

- Smaltovaná oceľová nádoba
- Vysoký výkon výmenníka
- Otvor pre cirkuláciu
- Možnosť inštalácie ohrevného telesa G 6/4"
- Čistiaci otvor \varnothing 110 mm
- Izolácia ako súčasť výrobku
- Záruka 5 rokov na nádrž

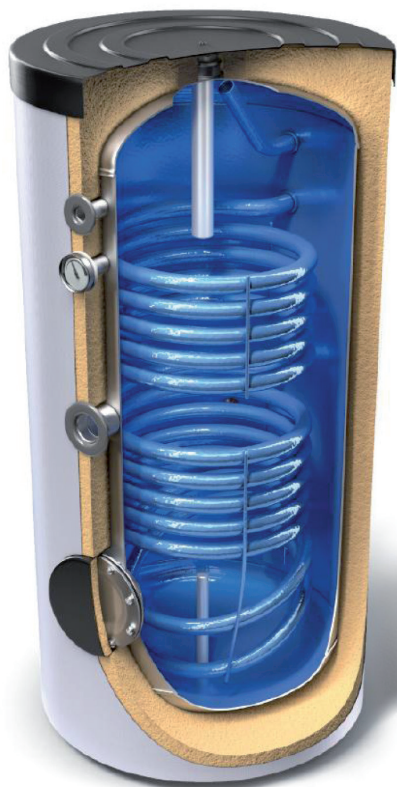


CW - vstup studenej vody G1"
 HW - výstup TUV G1"
 EE - otvor pre ohrevné teleso G 6/4"
 OS - výstup výmenníka G1"
 TS - otvor pre snímač teploty G1/2"

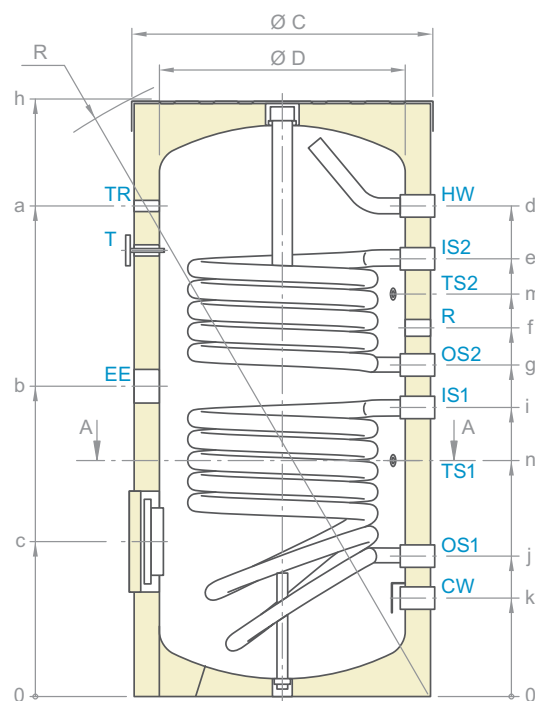
R - recirkulácia G3/4"
 IS - vstup výmenníka G1"
 T - teplomer
 TR - otvor pre termostat G1/2"

Objem (l)	200	300	400	500	1000	1500
Hmotnosť (Kg)	65	92	137	145	233	371
Plocha výmenníka (m ²)	0,96	1,45	1,65	2,25	3,45	3,3
Objem kvapaliny vo výmenníku (l)	5,8	8,8	10	13,7	31,3	30,4
Výkon výmenníka (kW)	32/40	40/53	47/61	61/73	95,2/123,8	140/175
MIX 45 (l) pri 15 - 60°C	240	330	412	553	1081	1660
Prietok TUV (l/h) T=35°C	768/955	882/1248	1002/1500	1500/1798	2342/3046	3450/4330
Doba ohrevu $\Delta T=45^\circ\text{C}$ (h,min)	0,38	0,4	0,41	0,41	0,46	0,45
Max. tlak vo výmenníku (bar)	6	6	6	6	6	6
Max. tlak v nádrži (bar)	8	8	8	8	8	8
Max teplota nádrže (°C)	95	95	95	95	95	95
Teplotné straty (kWh)	1,4	1,7	2,2	2,3	3,4	3,8
Erp	B	B	C	C	C	C
Hrúbka izolácie (mm)	50	50	50	50	80	80
Rozmery š / v (mm)	600x1200	650x1420	750x1407	750x1674	1050x2002	1300x2399
a	671	804	775	944	987	1081
b	564	653	617	750	830	579
c	993	1207	1156	1445	1846	2061
d	284	288	302	299	272	421
e	199	203	220	214	81,5	90
g	314	314	331	324	354	468
h	100	206	-	255	1274	1378
i	993	1207	1156	1448	1475	1768
j	714	846	813	986	1132	1168

200 - 300 - 400 - 500 - 800 - 1000



- Smaltovaná oceľová nádoba
- Vysoký výkon výmenníka
- Otvor pre cirkuláciu
- Možnosť inštalácie ohrevného telesa G 6/4"
- Čistiaci otvor \varnothing 110 mm
- Izolácia ako súčasť výrobku
- Záruka 5 rokov na nádrž



CW – vstup studenej vody G1"

HW – výstup TUV G1"

IS1 – vstup výmenníka solár G1"

IS2 – vstup výmenníka systému UK G1"

OS1 – výstup výmenníka solár G1"

OS2 – výstup výmenníka systému UK G1"

TS1 – otvor pre snímač teploty G1/2"

TS2 – otvor pre teplotný snímač G1/2"

R – recirkulácia G3/4"

EE – otvor pre ohrevné teleso G 6/4"

T – teplomer

TR – otvor pre termostat G1/2"

Objem (l)	200	300	400	500	800	1000
Hmotnosť (Kg)	70	100	146	158	252	279
Plocha výmenníka S1 (m ²)	0,75	1,21	1,65	2,25	2,89	3,45
Plocha výmenníka S2 (m ²)	0,54	0,85	0,76	1,06	1,54	1,31
Výkon výmenníka S1 (kW)	23/30	34/46	47/61	61/73	79,8/1,3,7	95,2/123,8
Výkon výmenníka S2 (kW)	13/20	25/33	21/30	35/47	45/55,3	36,2/47
Objem kvapaliny výmenníka S1 (l)	4,6	7,4	10	13,7	26,2	31,3
Objem kvapaliny výmenníka S2 (l)	3,3	5,2	4,6	6,4	9,4	7,9
MIX 45 (l) výmenníka S1 pri 15 - 60°C	225	302	405	510	823	503
MIX 45 (l) výmenníka S2 pri 15 - 60°C	111	151	200	250	401	1055
Prietok TUV S1 (l/h) T=35°C	558/648	792/1092	1002/1500	1500/1795	1963/2551	2342/3046
Prietok TUV S2 (l/h) T=35°C	318/468	594/785	470/648	785/1002	1107/1360	891/1156
Doba ohrevu S1 $\Delta T=45^\circ C$ (h,min)	0,39	0,4	0,41	0,4	0,4	0,46
Doba ohrevu S2 $\Delta T=45^\circ C$ (h,min)	0,39	0,39	0,39	0,39	0,39	0,41
Max. tlak vo výmenníku (bar)	6	6	6	6	6	6
Max. tlak v nádrži (bar)	8	8	8	8	8	8
Max teplota nádrže (°C)	95	95	95	95	95	95
Teplotné straty (kWh)	1,4	1,7	2,2	2,3	3,1	3,4
Erp	B	B	C	C	C	C
Hrúbka izolácie (mm)	50	50	50	50	80	80
Rozmery š / v (mm)	600x1200	650x1420	750x1407	750x1695	990/1937	1050/2002
a	585	718	775	944	929	987
b	478	610	617	750	756	817
c	993	1207	1156	1448	1778	1847
d	284	288	302	299	269	272
e	199	203	220	214	82,5	81,5
g	314	314	331	324	351	354
i	993	1207	1156	1448	1592	1475
j	628	760	813	986	1051	1132
K	671	803	858	1029	1105	1174
L	75	100	85	136	1273	1274
m	815	996	998	1177	1363	1374
n	886	1104	1073	1330	1492	1475