

THE
ARISTON
COMFORT
CHALLENGE

PRINESTE VYTÚŽENÝ
**TEPELNÝ
KOMFORT**
VŠETKÝM A VŠADE

Discover more on:
aristoncomfortchallenge.com



ARISTON
COMFORT ALWAYS ON



OHRIEVAČE VODY (09/2020)

OHREV VODY | VYKUROVANIE | OBNOVITEL'NÉ ZDROJE



**ČO PRE VÁS ZNAMENÁ
KOMFORT?**

ARISTON PRIJÍMA VÝZVU PRINIESTĚ NÁM KOMFORT, PO AKOM VŠETCI TÚŽIME.

V súčasnom rýchlo sa rozvíjajúcom svete všetci túžime po mieste, kam patríme. Miesto, kde sa cítite usadene a pohodlne, kde každý z nás v určitom okamžiku svojho života môže prijímať nové rozhodnutia a ísť ďalej.

Tento pocit chceme udržiavať po celý náš život, keď riešime naše prvé bývanie alebo keď budujeme rodinu a domov, rastieme a spoločne starneme. V každom prípade vždy dúfame, že naši milovaní zostanú v peknom a útulnom prostredí poskytujúcom im teplo, ktoré si tak zaslúžia.

Všetci máme svoju vlastnú predstavu o komforte: môže mať rôzne podoby, avšak je tým, po čom všetci túžime

BEZ OHĽADU NA TO, ČO SI PREDSTAVUJEME POD POJMOM KOMFORT. NAŠOU ÚLOHOU JE POSKYTNÚŤ KAŽDÉMU KOMFORT, AKÝ POTREBUJE. AJ TAM KDE SA TO ZDÁ NÁROČNÉ ALEBO JE NEMOŽNÉ HO NÁJSŤ.

Ariston vždy prijíma opatrenia, aby zaviedol **nové spôsoby prinášania komfortu do všetkých kútov sveta:** s poznatkami o tom, kde nebol komfort plne dosiahnutý a s inovatívnymi spôsobmi úpravy konceptu komfortu pre život ľudí.



V TOMTO KATALÓGU

HYBRIDNÍ ELEKTRICKÉ OHŘIEVAČE VODY

- 21 / LYDOS HYBRID
- 22 / LYDOS HYBRID WIFI

ELEKTRICKÉ OHŘIEVAČE VODY – MALÉ

- 28 / ANDRIS LUX ECO
- 29 / ANDRIS LUX
- 30 / ANDRIS R
- 31 / ARKS

ELEKTRICKÉ OHŘIEVAČE VODY – STREDNÉ A VEĽKÉ

- 37 / VELIS EVO
- 39 / VELIS WI-FI
- 40 / LYDOS WIFI
- 41 / SHAPE ECO
- 42 / LYDOS ECO
- 43 / LYDOS R
- 44 / PRO1 ECO
- 45 / ARI VERT

ELEKTRICKÉ OHŘIEVAČE VODY SO SUCHÝM VYKUROVACÍM TELESOM

- 46 / VELIS EVO DRY

ELEKTRICKÉ OHŘIEVAČE VODY – NEREZOVÉ

- 47 / VELIS INOX

PLYNOVÉ OHŘIEVAČE VODY

- 51 / S/SGA X
- 52 / SGA X
- 53 / MICRO X
- 54 / S/SGA BF X
- 55 / SGA BF X

ZÁSObNÍKY K PLYNOVÝM KOTLOM

- 56 / BCH CD1 120 ARI

PRÍSLUŠENSTVO

- 57 / PRÍSLUŠENSTVO K OHŘIEVAČOM VODY

Podrobnejšie informácie o výrobkoch Ariston, novinky a kontakty nájdete na našich webových stránkach.

[ariston.com](https://www.ariston.com)

AKO ČÍTAŤ SYMBOLY

Symboly boli navrhnuté tak, aby poskytovali informácie o všetkých vlastnostiach výrobku. Spoločnosť Ariston od samého začiatku umožňuje jednoducho a rýchlo zistiť úroveň výkonu, rozpoznať typovú radu a posúdiť kritéria nákupu výrobku.



TITANIUM PLUS

Dlhšia životnosť a odolnosť nádrže proti korózií vďaka zásobníku s titánovým smaltom



PLOCHÉ PŘEVEDENIE

Malá hĺbka pre úsporu miesta a jednoduchú inštaláciu u vás doma



FUNKCIA ECO EVO

Automatické nastavenie teploty na základe vašich zvyklostí a potreby teplej vody



VIACERO POLÔH

Flexibilná inštalácia vo zvislej alebo vodorovnej polohe



DISPLEJ ECO

Čelný LED ovládací panel s inteligentným teplomerom



ENERGETICKY ÚČINNÉ

Lepšie využívanie energie a obnoviteľných zdrojov, zvýšený výkon



ELEKTRONICKÁ REGULÁCIA TEPLoty

Elektronické ovládanie pre presné nastavenie a riadenie teploty



ANTIKORÓZNE

Dlhšia životnosť a vysoký výkon vďaka antikoróznej technológii Pro-tech



BEZPEČNOSTNÝ BALÍK

Zostava funkcií zabezpečujúca spoľahlivé fungovanie výrobku v prípade výpadku energie alebo odstavenia vody



SOLÁRNA INTEGRÁCIA

Možnosť zapojenia do systému so solárne napájanými výrobkami značky Ariston



TALIANSKY DESIGN

Elegantná estetika navrhnutá v spolupráci s talianskymi dizajnérmi, venuje pozornosť detailom, ktoré budú vždy na očiach



SUPER TICHÝ

Bezhluchý počas každej fázy prevádzky



EXTERNÁ REGULÁCIA TEPLoty

Jednoduché nastavenie teploty pomocou externého ovládača



SYSTÉM PROTI ZAMRZNUTIU

Chrání ohrievač pred zamrznutím.



WIFI

Smart pripojenie - aplikácia Aqua Ariston Net



DĹŽKA ZÁRUKY

Predĺžená záruka na celý výrobok, ktorá sa vzťahuje na prehrdzavenie nádrže nad rámec bežnej záruky po dobu 24 mesiacov.



PRIPRAVENÉ NA SPRCHU

Zobrazí sa, ak je k dispozícii dostatok vody na sprchovanie



LCD DISPLEJ

LCD displej



WATER PLUS

Udržiava privádzanú studenú vodu v spodnej časti nádrže s cieľom zaistiť obmedzené zmiešavanie s akumulovanou teplou vodou



TITAN SHIELD

Ide o antikoróznou technológiu odolnú voči korózií, ktorá zabraňuje hrdzaveniu povrchu, a to aj pri kontakte s teplou vodou

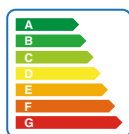
ENERGETICKÉ ŠTÍTKY A EKODESIGN

Vykurovanie a ohrev vody v európskych domácnostiach predstavuje približne 30 % celkovej spotreby energie. Vývoj ekologických výrobkov a podpora technológií s vysokým výkonom pre koncového spotrebiteľa do roku 2020 má tento dopad:

/ Ročná úspora energie 56 miliónov ton ropného ekvivalentu zodpovedá spotrebe energie určenej na vykurovanie a ohrev vody dvoch krajín porovnateľných veľkosťou s Talianskom.

Od 26. septembra 2015 platí nariadenie EÚ o ekodizajne (ErP) a o označovaní výrobkov, ktoré sú určené na vykurovanie a ohrev vody (kotly, tepelné čerpadlá, mikro-kogeneračné jednotky, ohrievače vody a zásobníky), energetickými štítkami.

Nariadenie sa vzťahuje len na výrobky uvedené na trh po 26. 9. 2015; výrobky, ktoré boli zakúpené pred týmto dátumom, môžu byť ďalej predávané a inštalované aj v prípade nesúladu s novšími štandardmi.



ENERGETICKÉ ŠTÍTKY:

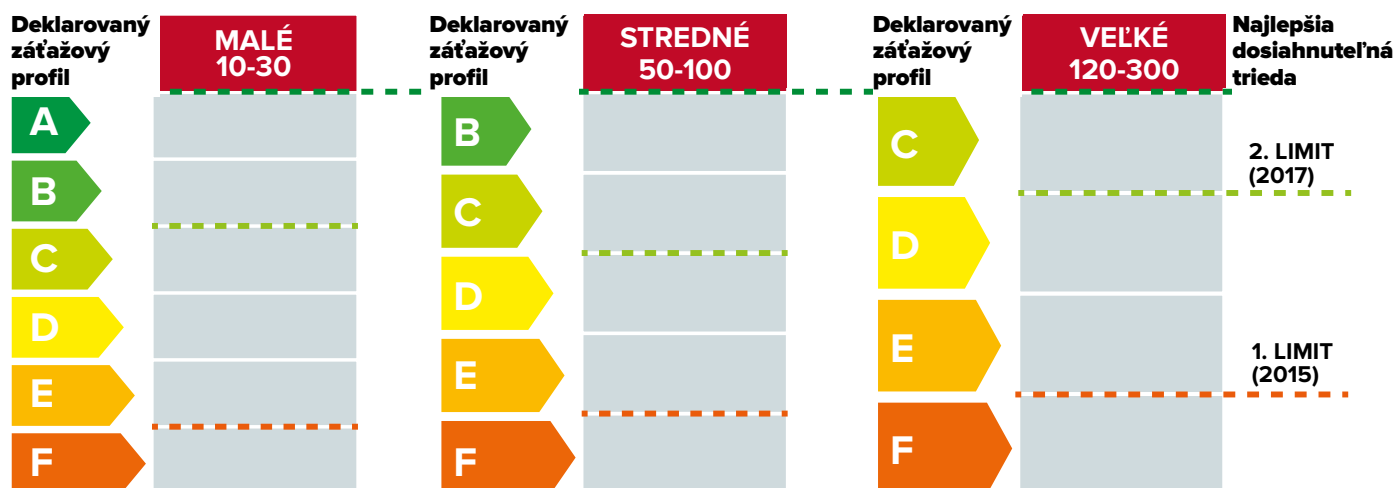
Výrobky na ohrev vody a vykurovanie pre domácnosti musia byť označené energetickým štítkom, na ktorom sa uvádza energetická trieda a ďalšie dôležité parametre výrobku. Energetická trieda musí byť uvedená aj v technickej dokumentácii, reklamných a propagačných materiáloch.



EKODIZAJN (ErP):

Nariadenie ErP stanovuje minimálnu energetickú úroveň, ktorú musia výrobky na ohrev vody a vykurovanie spĺňať na označenie CE. Nové štandardy vylúčia z trhu najmenej výkonné technológie, čo bude mať za následok rozšírenie ponuky energeticky úsporných výrobkov.

ELEKTRICKÉ ZÁSOBNÍKOVÉ OHRIEVAČE VODY EKODESIGN (ErP) A ENERGETICKÉ ŠTÍTKY

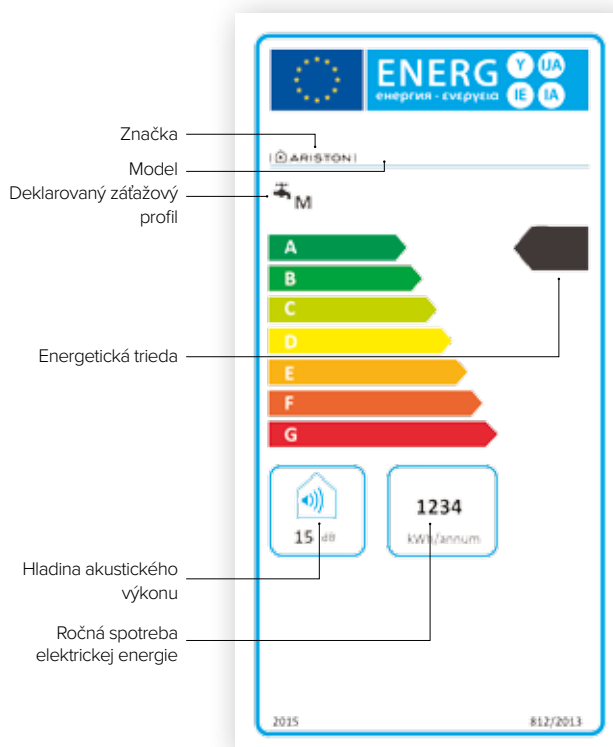


Všetky ohrievače vody podliehajú testovaniu pre deklarovaný záťažový profil, ktorý predstavuje zvyčajné použitie v danej objemovej triede. V závislosti od objemu ohrievača (s pripojeným prietokovým profilom) môže výrobok dosahovať určitú maximálnu energetickú triedu.

ENERGETICKÝ ŠTÍTOK VÝROBKU

Trieda A označuje výrobky s najvyššou účinnosťou.

Okrem energetickej triedy poskytujú štítky aj ďalšie informácie, ktoré môžu napomôcť koncovému používateľovi pri výbere najúčinnšieho výrobku, ako aj výrobku s najmenším dopadom na životné prostredie (napr. spotreba energie v rôznych klimatických oblastiach, hlučnosť atď.)



AKÉ SÚ POVINNOSTI OBCHODNÍKA?

Obchodník predáva, prenajíma alebo prezentuje výrobky alebo systémy koncovému užívateľovi, montážnikovi alebo projektantovi. Musí zabezpečiť nasledujúce:

- / označenie všetkých vystavovaných výrobkov alebo systémov štítkami na viditeľnom mieste,
- / predaj výrobkov s informáciami o energetickej účinnosti v súlade s požadovanými predpismi, a to aj v prípade ich predaja bez toho, aby ich spotrebiteľ predtým videl,
- / označenie všetkých reklamných alebo propagačných materiálov informáciami alebo cenami výrobku či systému a zároveň informáciami o energetickej triede účinnosti výrobku.



AKÉ SÚ POVINNOSTI SPOLOČNOSTI ARISTON AKO DODÁVATEĽA?

Dodávateľ (osoba zodpovedná za uvedenie na trh v EÚ) je zodpovedný za poskytnutie nasledujúcej dokumentácie k výrobkom:

- / energetický štítok výrobku (v prípade, že sa jedná iba o jeden výrobok),
- / technický informačný list,
- / energetický štítok systému aj v prípade, ak by výrobok mohol byť do budúcnosti do systému zapojený,
- / vyplnený technický informačný list systému, týkajúci sa výrobku (alebo systému určeného na predaj)

KAŽDÝ DEŇ JEDNA SPRCHA ZDARMA

Komfort, výkon a elegantný design.
Široká ponuka ohrievačov uspokojí všetky
požiadavky na dodávku teplej vody.



ARISTON

ELEKTRICKÉ OHRIEVAČE VODY

FUNKCIA ECO EVO TEPLÁ VODA, AKÚ CHCETE, KEDYKOL'VEK.



Inovativní **funkcia ECO EVO*** s **CoreTECH** si pamätá Vaše zvyky pri dodávke teplej vody a zároveň Vám umožní pohodlne **ušetriť až 14%** na **účte za energiu ****. Výrobok funguje v súlade so špičkovými štandardmi v oblasti energetickej účinnosti v kategórii elektrického ohrevu vody ***.



SHOWER READY ÚPLNÝ KOMFORT KAŽDÝ DEŇ.

Vďaka novej funkcii **Shower Ready** je možné zrýchliť produkciu teplej vody a zobrazovať počet sprch na displeji*.

* K dispozícii iba pre vybrané modely.

** Odhadovaná úspora spotreby teplej vody oproti tradičnému elektrickému ohrievaču vody priemerného Európana (štúdia 2007 VHK Ecodesign WH). Úspora sa mení v závislosti od kapacity výrobu. Vztahuje sa výrobky v triede B.

*** Trieda B pre elektronické modely, trieda C pre mechanické modely (nariadenie ErP).

BEZPEČNÉ VÝROBKY, BEZPEČNÉ POUŽÍVANIE

Balík ABS ponúka skupinu systémov za účelom maximalizácie bezpečnosti používateľa aj výrobku. To umožňuje používať ohrievač vody bezpečným spôsobom a znižuje možnosť nesprávneho fungovania. Vďaka balíku ABS sú ohrievače vody Ariston ešte bezpečnejšie.



**BEZPEČNOSTNÝ
BALÍK**

NA OCHRANU VÁŠHO POHODLIA

AKTÍVNY ELEKTRICKÝ BEZPEČNOSTNÝ SYSTÉM

Na konci každého cyklu ohrevu vody sa ohrievač odpojí od prívodu elektriny. Toto zaručí dokonalú bezpečnosť.

SYSTÉM PROTI PREHRIATIU

V prípade poruchy termostatu prestane ohrievač pracovať a zabráni tak prehriatiu vody na 100 °C (čo sa môže stať pri tradičných mechanických výrobkoch) s cieľom ochrániť používateľa.

SYSTÉM ANTI-LEGIONELLA

V zásobníku vody môže dôjsť k množeniu baktérie Legionella. Pre zaistenie maximálnej bezpečnosti a hygieny sú nové výrobky Ariston dodávané so systémom Anti-legionella.

Ak sa voda v zásobníku neohreje po dobu 30 dní za sebou na teplotu 65 °C, systém vykoná kompletný ohrievací cyklus na túto teplotu s cieľom zneškodniť baktérie.

NA OCHRANU VÝROBKU

SYSTÉM PROTI ZAMRZNUTIU

Kým je výrobok zapojený do elektrickej siete, vykurovacie teleso začne ohrievať v prípade, ak teplota vody v zásobníku klesne pod 5 °C. Táto funkcia zabraňuje možnému poškodeniu ohrievača v dôsledku expanzie spôsobenej zamrznutím vody v ohrievači.

SAMODIAGNOSTICKÝ SYSTÉM

V prípade poruchy sa na čelnom paneli ohrievača zobrazí typ poruchy. Toto umožní rýchlejšiu a jednoduchšiu údržbu ohrievača. (Iba vo výrobkoch s elektronickým riadením.)

SYSTÉM PROTI CHODU NA SUCHO

Ochranný systém, ktorý zabráni zapnutiu ohrievača v prípade, že v ohrievači nie je voda. Takto sa zabráni prehriatiu vnútorných častí ohrievača. Tento systém zároveň zaisťuje bezpečnejšiu a jednoduchšiu montáž a údržbu.

AQUA ARISTON NET SMART PRIPOJENIE.

Aplikace Aqua Ariston Net* Vás spojí zo všetkými Vašimi Wi-Fi výrobkami Ariston a pokoj v duši. Teplá voda na Vás čaká, kedykoľvek ju potrebujete, a ponúka relaxačnú sprchu po dlhom dni vonku.

KOMFORT

- / **Oznámenie „pripravené na sprchu“** pre teplú vodu.
- / Informácie o **načasovaní ďalšej dostupnej sprchy**.
- / **Teplota vody** vždy aktuálna.

ÚSPORA ENERGIE

- / **Týždenný plán**, aby teplá voda bola k dispozícii v momente, keď ju potrebujete.
- / **Správy o spotrebe energie** na priebežné monitorovanie vašich vlastných zvykov.

POKOJ V DUŠI

Push notifikácia pri výskyte problémov v systéme, zaručuje podporu a umožňuje, aby ste boli vždy informovaní o aktuálnom stave produktu.



PLUG&PLAY INŠTALÁCIA V 3 KROKOCH

Ak chcete získať všetky výhody Aqua Ariston Net, pripojte svoj výrobok v troch jednoduchých krokoch.

INŠTALÁCIA PRODUKTU

VYTVORENIE ÚČTU

WI-FI KONFIGURÁCIA A
REGISTRÁCIA PRODUKTU



Stiahnite si aplikáciu zdarma



Podrobnejšie informácie sa nachádzajú na našich webových stránkach ariston.com

* Aplikácia Aqua Ariston net funguje iba spolu s wi-fi modelmi.

** Odhadované každodenné úspory až 25 % v porovnaní so štandardným mechanickým výrobkom Ariston.

ARISTON SA STARÁ O VÁS A VAŠE POHODLIE

Pri výbere zdroja ohrevu vody sú rozhodujúce dva parametre: objem zásobníka teplej vody v litroch a počet odberných zariadení v domácnosti.

Pri výbere nového ohrievača sa uistite, že ste schopní uspokojiť dopyt zo všetkých zariadení, z ktorých sa bude voda odoberať súčasne (sprcha, umývadlo, vaňa, drez atď.).

V nasledujúcich nákresoch sú uvedené rôzne typy zariadení odoberajúcich teplú vodu a objem zásobníkov, vyjadrený v litroch, ktoré musí ohrievač dokázať zásobovať.

POČET SÚČASNÝCH POUŽÍVATEĽOV **1**



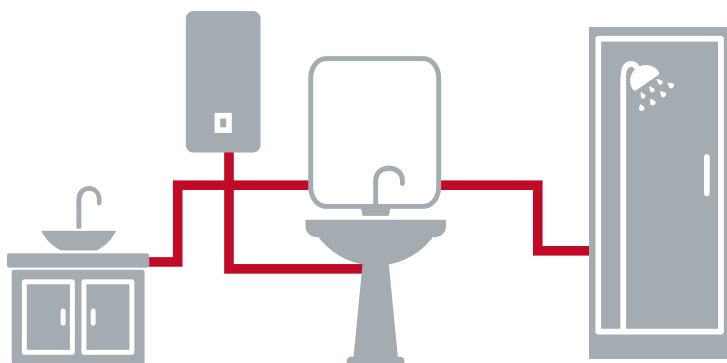
OHRIEVAČ VODY S KAPACITOU
6-10-15-30
LITROV

POČET SÚČASNÝCH POUŽÍVATEĽOV **2**



OHRIEVAČ VODY S KAPACITOU
50
LITROV

POČET SÚČASNÝCH POUŽÍVATEĽOV **3**

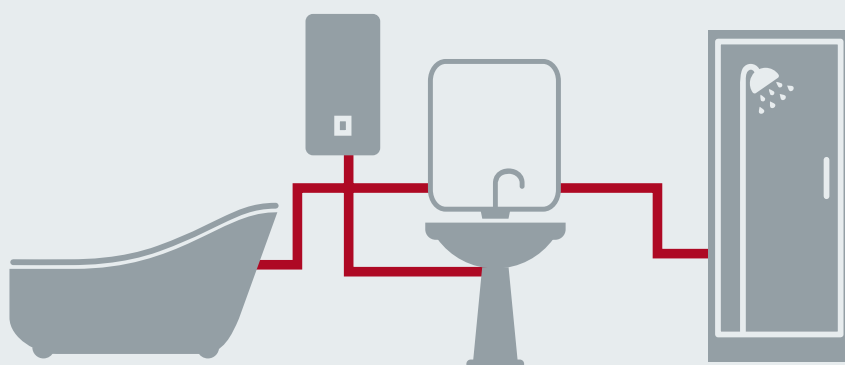


OHRIEVAČ VODY S KAPACITOU

80-100

LITROV

POČET SÚČASNÝCH POUŽÍVATEĽOV **3**

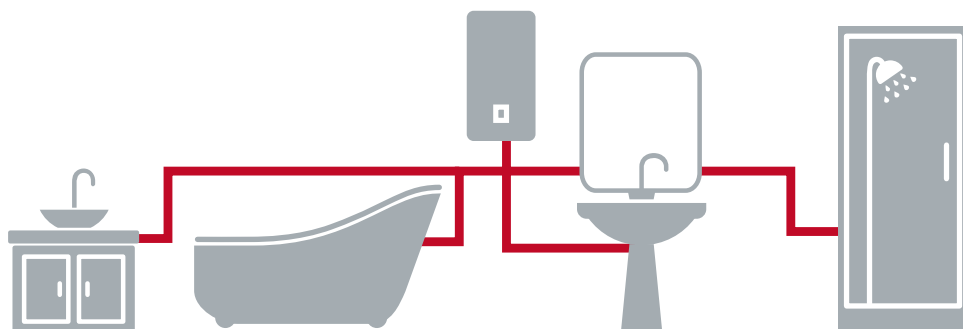


OHRIEVAČ VODY S KAPACITOU

80-100

LITROV

POČET SÚČASNÝCH POUŽÍVATEĽOV **4**



OHRIEVAČ VODY S KAPACITOU

100-150

LITROV

Elegancia s
maximálnym
komfortom



/ ANDRIS LUX ECO

Dizajn
a výkon



/ ANDRIS LUX

Každodenný
komfort



/ ANDRIS R



/ ARKS



/ LYDOS WIFI



/ SÉRIA VELIS



/ LYDOS HYBRID



/ SHAPE



/ LYDOS ECO



/ PRO1 ECO



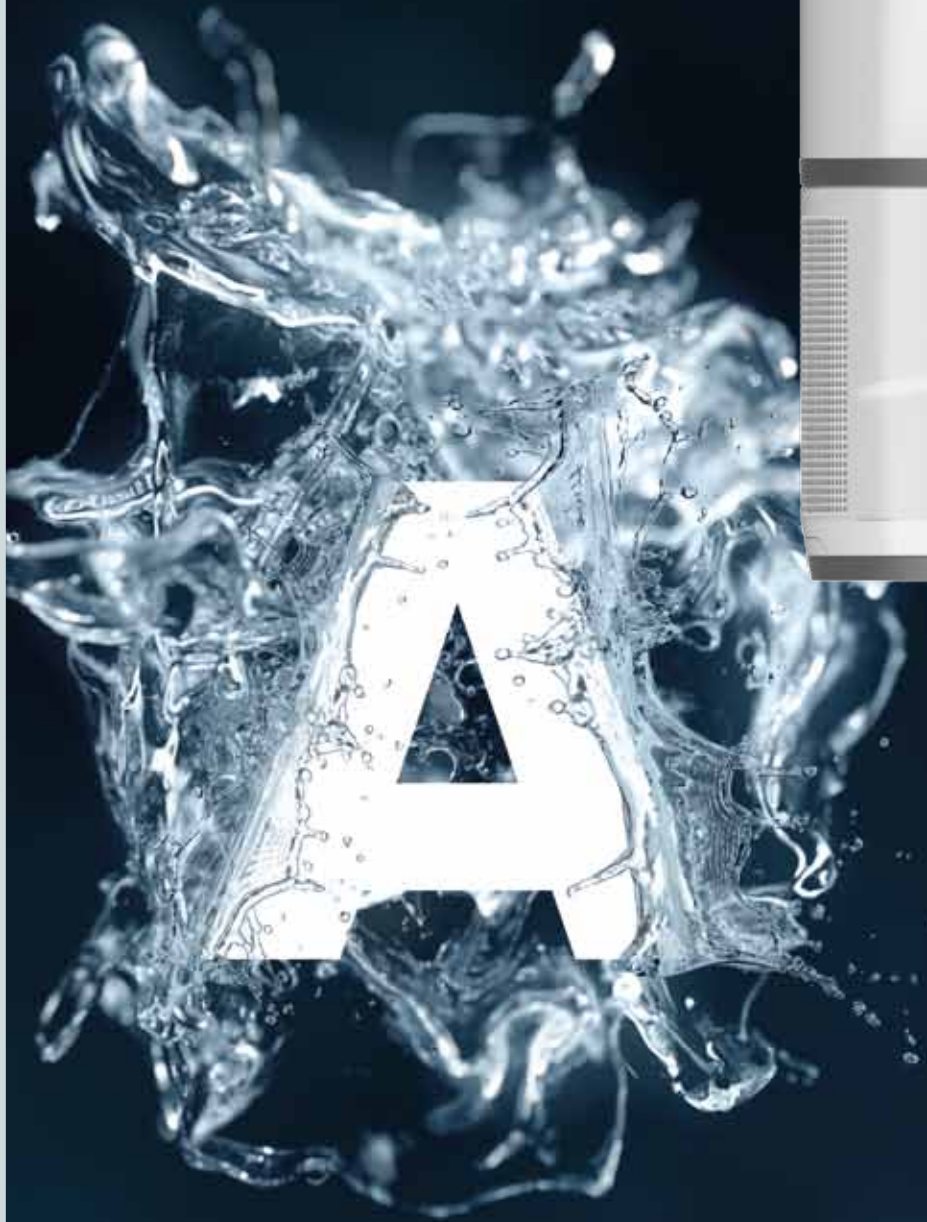
/ LYDOS R



/ ARI VERT



ARISTON



HYBRIDNÉ OHRIEVAČE VODY

UŽITE SI MIMORIADNU ÚSPORU S NOVÝM LYDOSOM HYBRID

V porovnaní so štandardným elektrickým ohrievačom vody triedy B poskytuje úsporu energie až 50 %. Nová a exkluzívna hybridná inteligencia účinne kombinuje elektrické a obnoviteľné zdroje tepla, ktoré sa prispôbia Vašim zvykom.



**ÚSPORA ENERGIE
KAŽDÝ DEŇ**



LYDOS HYBRID, VÝKON PRE MAXIMÁLNY KOMFORT

JEDNODUCHOSŤ A UNIVERZÁLNOŠŤ

Lydos Hybrid je elegantný a univerzálny výrobok. Neprítomnosť viditeľných hydraulických prípojok a možnosť inštalácie voliteľného zachytávača kondenzátu umožňuje inštaláciu výrobku kdekoľvek chcete.



A

*

* Inštalácia s použitím zásobníka na kondenzát (kód 3629055) – voliteľné

LYDOS HYBRID



ZÁRUKA
2+3 ROKY*



I-MEMORY



ENERGETICKÁ
ÚČINNOSŤ



JEDNODUCHÁ
INŠTALÁCIA



TITANIUM
PLUS



INTELIGENTNÝ
DISPLEJ



ANTI-
LEGIONELLA



TALIANSKY
DIZAJN



WI-FI

Prvý elektrický ohrievač vody dosahujúci energetickú triedu A



KOMFORT

- / Nová technológia ohrievačov vody
- / Smart displej na jednoduché ovládanie teploty
- / Mimoriadne tiché ohrievanie vody
- / Jednoduchá inštalácia
- / Wi-Fi pripojenie (pre vybrané modely)

ENERGETICKÁ TRIEDA



ÚČINNOSŤ A ÚSPORA ENERGIE

- / Funkcia i-Memory,
- / Režimy Green a Boost
- / Úspora až 50 % v porovnaní s rovnakým elektrickým ohrievačom triedy B

Možnosť
v prevedení
s Wi-Fi

KVALITA

- / Aktívna + horčíková anóda
- / Tiché smaltované vykurovacie teleso, ktoré je odolnejšie voči usádzaniu vodného kameňa

DIZAJN

- / Nový zaoblený dizajn
- / Skryté hydraulické spoje
- / Zásobník na kondenzát **
- / Povrch v elegantnej farbe strieborného kovu

TECHNICKÉ PARAMETRE

80 / 80 WI-FI

100 / 100 WI-FI

Objem***	l	80	100
Výkon	kW	1,2	1,2
Priemerná spotreba elektrickej energie	kW	0,19	0,19
Max. spotreba elektrickej energie	kW	1,42	1,42
Napätie	V	220-240	220-240
Doba ohrevu režim i-Memory ($\Delta T=43^{\circ}C$)	h,min	5,25	7,03
Doba ohrevu režim Boost ($\Delta T=43^{\circ}C$)	h,min	2,34	3,13
Doba ohrevu režim Green ($\Delta T=43^{\circ}C$)	h,min	9,21	12,18
Max. prevádzkový tlak	bar	8,0	8,0
Min/max. teplota vzduchu	$^{\circ}C$	12/40	12/40
Hladina hluku	dB	49	49
Hmotnosť	kg	37,5	44
Elektrické krytie	IP	X4	X4
Typ chladiva		R134a	R134a
Hmotnosť chladiva	g	180	200
GWP		1430	1430
Ekvivalent CO_2	t	0,257	0,286
COP		2,02	1,89
Rozmery			
a	mm	770	922
b	mm	1009	1153
c	mm	239	231

Objednávací kód

3629052 /
3629064 (WI-FI)

3629053 /
3629065 (WI-FI)



ErP trieda

Deklarovaný záťažový profil

A

M

A

M

PRÍSLUŠENSTVO

Zásobník na kondenzát**

Kód

3629055

LEGENDA:

E 1/2" M Vstup studenej vody

U 1/2" Výstup teplej vody

* V prípade vykonávania pravidelných kontrol ohrievača vody (viď záručné podmienky)

** Voliteľné príslušenstvo

*** Objem uvádzaný v tomto katalógu označuje kategóriu výrobku.

Menovitý objem výrobku je špecifikovaný v technickej dokumentácii, ktorá sa dodáva k výrobku.





KOMPAKTNÉ ROZMERY, VYSOKÝ VÝKON



/ ANDRIS LUX ECO
10-15-30 litrov

/ ANDRIS LUX
6-10-15-30 litrov

/ ANDRIS R
10-15-30 litrov



Vysoká kvalita a výkon ohrievačov vody Ariston sú teraz k dispozícii aj v kompaktnom riešení.

/ MALÉ ROZMERY

Vďaka systému mini nádrže sa komfort ohrevu vody Ariston sústreďuje do kompaktného riešenia.

Aj napriek svojim malým rozmerom sú ohrievače Andris schopné ohriať až 30 l vody.

/ KVALITA MATERIÁLOV A VYHOTOVENIA

Za dlhou životnosťou ohrievačov zo série ANDRIS stojí výber kvalitných materiálov: všetky disponujú medenými vykurovacími telesami, ktoré sa vyznačujú antikoroznymi vlastnosťami.

Andris Lux Eco a Andris Lux majú špeciálne titánové smaltovanie vnútornej nádrže, vďaka čomu sú tieto dva modely ešte odolnejšie voči korózii.

Pevnejšia konštrukcia príruby prispieva k celkovej robustnosti výrobku a znižuje požiadavky na údržbu.



/ MAXIMÁLNY KOMFORT

Zásobníkové ohrievače ANDRIS udržiavajú vysokú teplotu vody vďaka veľmi hustej a silnej polyuretánovej izolácii medzi nádržou a vonkajším prostredím. Ohrievače vody Andris disponujú presným termostatom, ktorý zabezpečuje presnú reguláciu teploty vody. Vaša voda bude preto vždy ohriata tak, ako si prajete.

/ DIZAJN

Séria Andris bola navrhnutá s eleganciou a štýlom vďaka spolupráci s talianskymi dizajnérmi, čo umožňuje výrobkom Andris skutočne vyniknúť.

/ ABSOLÚTNA BEZPEČNOSŤ A HYGIENA

Výrobky zo série Andris prešli všetkými prísnyimi bezpečnostnými skúškami a sú v súlade s predpismi CE. Vykurovacie teleso z medi pomáha zvyšovať hygienu a čistotu ohrievanej vody.

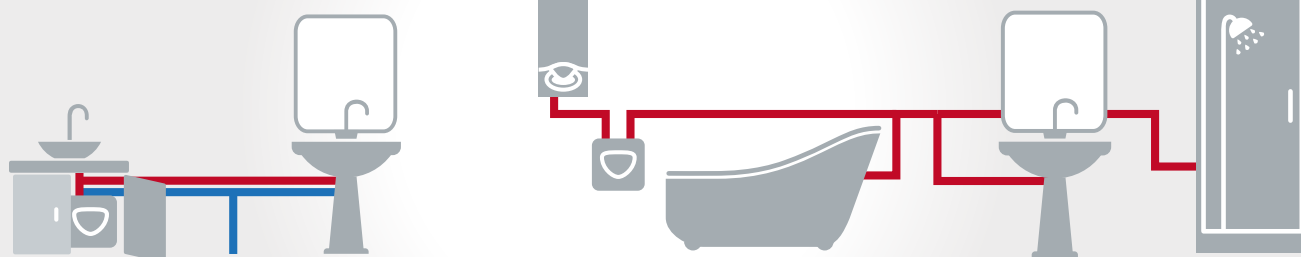
UNIVERZÁLNA INŠTALÁCIA



Séria Andris nie je len o úspore priestoru: kompaktné rozmery Vám umožňujú nainštalovať ohrievač vody Andris na rôzne miesta v domácnosti a umiestniť ho presne tam, kde ho budete využívať.

Malý ohrievač vody je možné nainštalovať pod umývadlo alebo tesne nad neho, čo zabezpečí jednoduchú a rýchlu dostupnosť teplej vody.

Umiestnením ďalšieho ohrievača v kúpeľni alebo v kuchyni môžete zároveň zvýšiť výkonnosť ohrevu vody. Skrátaná doba čakania a obmedzenie plytvania vodou prispievajú k Vášmu maximálnemu komfortu.



MALÉ ELEKTRICKÉ ZÁSObNIKOVÉ OHRIEVAČE VODY



**/ ANDRIS
LUX ECO**
10-15-30 litrov



**/ ANDRIS
LUX**
6-10-15-30 litrov



**/ ANDRIS
R**
10-15-30 litrov

KOMFORT PRÍPRAVY TEPLEJ VODY



BEZPEČNOSŤ A HYGIENA

V súlade s požiadavkami CE
Balík ABS:
• Ochrana proti prehriatiu
• Ochrana proti zamrznutiu
• Ochrana proti Legionelle
• Ochrana proti chodu nasucho

V súlade s požiadavkami CE
• Ochrana proti zamrznutiu

V súlade s požiadavkami CE
• Ochrana proti zamrznutiu

KVALITA

Zásobník vody s titánovým
smaltovaním
Antikorózne vykurovacie
teleso z medi
Robustná príruha (4 skrutky)

Zásobník vody s titánovým
smaltovaním
Antikorózne vykurovacie
teleso z medi
Robustná príruha (4 skrutky)

Antikorózne vykurovacie
teleso z medi
Robustná príruha (4 skrutky)

ÚSPORA ENERGIE



15% úspora energie
vďaka funkcii ECO EVO



OVLÁDANIE

Intuitívny LED displej

Jednoduchá externá
regulácia teploty

Jednoduchá externá
regulácia teploty

DIZAJN

Prémiový dizajn
s čiernym predným panelom

Elegantný dizajn
s čiernym predným panelom

Moderný dizajn
so sivým predným panelom

ANDRIS LUX ECO



ZÁRUČNÁ DOBA*



TITANIUM PLUS



FUNKCIA ECO EVO



DISPLEJ ECO



ELEKTRONICKÁ REGULÁCIA TEPLoty



BEZPEČNOSTNÝ BALÍK



VYROBENÉ V TALIANSKU

* Predĺžená záruka, ktorá sa vzťahuje na prehrdzavenie nádrže



KOMFORT

- / Elektronický termostat
- / LED indikácia teploty
- / Digitálna regulácia teploty

ÚČINNOSŤ A ÚSPORA ENERGIE

- / Funkcia ECO EVO na úsporu energie až o 15 %
- / Ekologická polyuretánová izolácia

KVALITA

- / Bezpečnostný balík ABS
- / Ocelový zásobník s titánovým smaltovaním, testovaný na tlak 16 bar
- / Veľká horčíková anóda
- / Antikorózne vykurovacie teleso
- / Príruba so 4 skrutkami

DIZAJN

- / Elegantný displej s LED indikáciou teploty
- / Prémiový taliansky dizajn



úspora energie
až o 15 %

dizajn a úspora energie



TECHNICKÉ PARAMETRE

ANDRIS LUX ECO 10 ANDRIS LUX ECO 10U ANDRIS LUX ECO 15 ANDRIS LUX ECO 15U ANDRIS LUX ECO 30

Objem**	l	10	10	15	15	30
Inštalácia		horná	spodná	horná	spodná	horná
Výkon	kW	2,0	2,0	2,0	2,0	2,0
Napätie	V	220	220	220	220	220
Doba ohrevu ($\Delta T=45^\circ\text{C}$)	h, min	0,17	0,17	0,26	0,26	0,53
Tepelné straty pri 65°C	kWh/24	0,43	0,55	0,53	0,65	0,61
Max. prevádzkový tlak	bar	8	8	8	8	8
Max. prevádzková teplota	$^\circ\text{C}$	80	80	80	80	80
Hmotnosť	kg	6,6	6,6	7,4	7,4	12,8
Elektrické krytie	IP	IPX4	IPX4	IPX4	IPX4	IPX4

ROZMERY

a	mm	360	360	360	360	446
b	mm	294	294	342	342	406
c	mm	144	144	144	144	165
d	mm	92	92	78	78	115

Objednávací kód

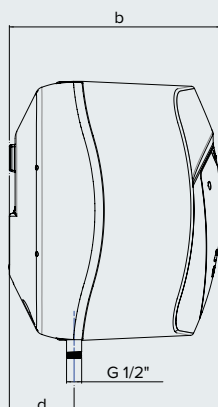
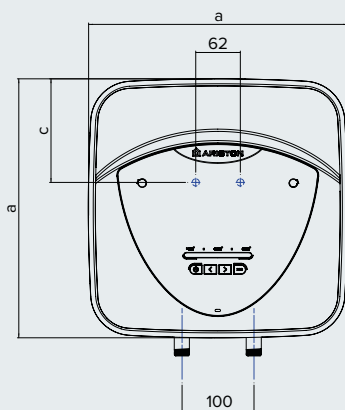
3100692 3100693 3100694 3100695 3100696



ErP trieda

Deklarovaný záťažový profil

A	A	A	A	A
XXS	XXS	XXS	XXS	S



** Objem uvádzaný v tomto katalógu označuje kategóriu výrobu. Menovitý objem výrobu je špecifikovaný v technickej dokumentácii, ktorá sa dodáva k výrobku.

ANDRIS LUX



ZÁRUČNÁ DOBA*



TITANIUM PLUS



EXTERNÁ REGULÁCIA TEPLoty



VYROBENÉ V TALIANSKU

* Predĺžená záruka, ktorá sa vzťahuje na prehrdzavenie nádrže



KOMFORT

/ Pohodlná regulácia teploty otočným voličom

ÚČINNOSŤ A ÚSPORA ENERGIE

/ Ekologická polyuretánová izolácia

KVALITA

/ Oceľový zásobník s titánovým smaltovaním, testovaný na tlak 16 bar

/ Veľká horčíková anóda

/ Antikorózne vykurovacie teleso

/ Príruba so 4 skrutkami

DIZAJN

/ Elegantné vyhotovenie s čelným panelom čiernej farby

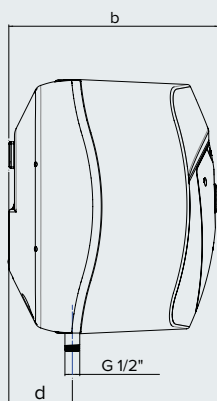
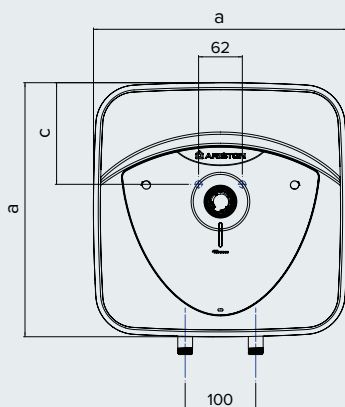
**CATEGORY
BEST
ENERGY CLASS**

**elegantný
a výkonný**



AŽ DO

A



TECHNICKÉ PARAMETRE

		ANDRIS LUX 6	ANDRIS LUX 6 U	ANDRIS LUX 10	ANDRIS LUX 10 U	ANDRIS LUX 15	ANDRIS LUX 15 U	ANDRIS LUX 30
Objem**	l	6	6	10	10	15	15	30
Inštalácia		horná	spodná	horná	spodná	horná	spodná	horná
Výkon	kW	1,5	1,5	2,0	2,0	2,0	2,0	2,0
Napätie	V	220	220	220	220	220	220	220
Doba ohrevu ($\Delta T=45^\circ\text{C}$)	h,min	0,15	0,15	0,17	0,17	0,26	0,26	0,53
Tepelné straty pri 65°C	kWh/24h	0,37	0,37	0,43	0,55	0,53	0,65	0,61
Max. prevádzkový tlak	bar	6	6	8	8	8	8	8
Max. prevádzková teplota	$^\circ\text{C}$	75	75	80	80	80	80	80
Hmotnosť	kg	5,1	5,1	6,6	6,6	7,4	7,4	12,8
Elektrické krytie	IP	IPX4	IPX4	IPX4	IPX4	IPX4	IPX4	IPX4

ROZMERY

		ANDRIS LUX 6	ANDRIS LUX 6 U	ANDRIS LUX 10	ANDRIS LUX 10 U	ANDRIS LUX 15	ANDRIS LUX 15 U	ANDRIS LUX 30
a	mm	315	315	360	360	360	360	446
b	mm	250	250	298	298	346	346	410
c	mm			144	144	144	144	165
d	mm	80	80	92	92	78	78	114

Objednávaci kód

3626236 3626237 3100359 3100361 3100364 3100366 3100369



ErP trieda

Deklarovaný záťažový profil

A

XXS

B

XXS

A

XXS

B

XXS

C

S

** Objem uvádzaný v tomto katalógu označuje kategóriu výrobu.

Menovitý objem výrobu je špecifikovaný v technickej dokumentácii, ktorá sa dodáva k výrobku.

ANDRIS R



ZÁRUČNÁ DOBA*



EXTERNÁ REGULÁCIA TEPLoty



VYROBENÉ V TALIANSKU

* Predĺžená záruka, ktorá sa vzťahuje na prehrdzavenie nádrže



KOMFORT

/ Pohodlná regulácia teploty otočným voličom

ÚČINNOSŤ A ÚSPORA ENERGIE

/ Ekologická polyuretánová izolácia

KVALITA

/ Oceľový zásobník s titánovým smaltovaním, testovaný na tlak 16 bar

/ Veľká horčíková anóda

/ Bezpečnostný tlakový ventil testovaný na tlak 8 bar

/ Antikorózne vykurovacie teleso

/ Príruba so 4 skrutkami

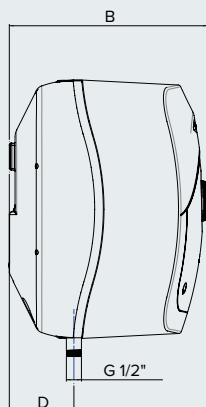
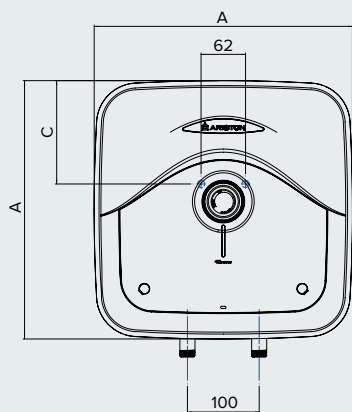
DIZAJN

/ Moderný dizajn, biela farba

**CATEGORY
BEST
ENERGY CLASS**
**moderný
a praktický**


AŽ DO

A



TECHNICKÉ PARAMETRE

	ANDRIS R 10	ANDRIS R 10U	ANDRIS R 15	ANDRIS R 15U	ANDRIS R 30	
Objem**	l	10	10	15	15	30
Inštalácia	horná	spodná	horná	spodná	horná	
Výkon	kW	1,2	1,2	1,2	1,2	1,5
Napätie	V	230	230	230	230	230
Doba ohrevu ($\Delta T=45^\circ\text{C}$)	h,min	0,29	0,29	0,44	0,44	1,1
Tepelné straty pri 65°C	kWh/24h	0,43	0,55	0,53	0,65	0,61
Max. prevádzkový tlak	bar	8	8	8	8	8
Max. prevádzková teplota	$^\circ\text{C}$	80	80	80	80	80
Hmotnosť	kg	6,6	6,6	7,4	7,4	12,8
Elektrické krytie	IP	IPX1	IPX1	IPX1	IPX1	IPX1

ROZMERY

	mm	360	360	360	360	447
a	mm	298	298	346	346	410
b	mm	144	144	144	144	165
c	mm	92	92	78	78	114

Objednávaci kód

3100328 3100331 3100333 3100336 3100338


ErP trieda

Deklarovaný záťažový profil

	A	B	A	B	C
	XXS	XXS	XXS	XXS	S

** Objem uvádzaný v tomto katalógu označuje kategóriu výrobu.

Menovitý objem výrobu je špecifikovaný v technickej dokumentácii, ktorá sa dodáva k výrobku.

ARKS



ZÁRUČNÁ DOBA



EXTERNÁ REGULÁCIA TEPLoty



KOMFORT

- / Vonkajšia regulácia teploty
- / Kontrolka ohrevu

KVALITA

- / Vnútrotná nádrž z plastu
- / Beztlakové vyhotovenie
- / Bezpečnostný systém proti prehriatiu termostatu
- / Odvzdušený zásobník
- / Anti-vákuový systém
- / Reset systém
- / Dodávka vrátane špeciálnej vodovodnej batérie

DIZAJN

- / Kompaktné rozmery



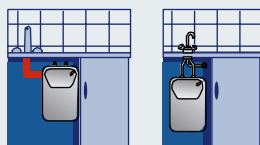
jedno odberné miesto

TECHNICKÉ PARAMETRE

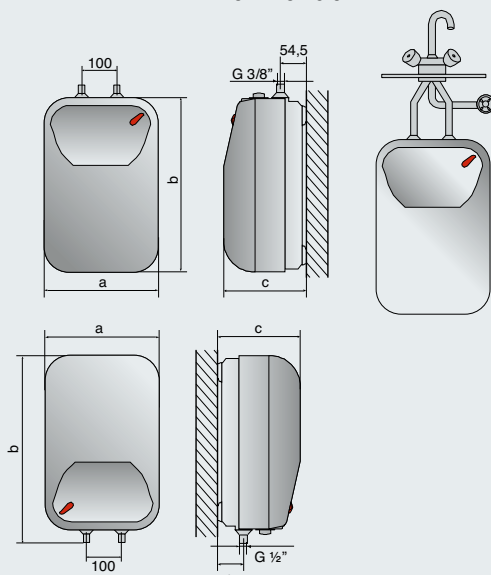
		ARKSH 5U EU	ARKSH 5O EU
Objem**	l	5	5
Inštalácia		spodná	horná
Výkon	kW	2	2
Napätie	V	230	230
Doba ohrevu ($\Delta T=45\text{ }^{\circ}\text{C}$)	h:m	9	9
Max. prevádzková teplota	$^{\circ}\text{C}$	75	75
Tepelné straty	kWh/24h	0,25	0,25
Max. prevádzkový tlak	bar	0	0
Hmotnosť	kg	3,3	3,3

ROZMERY

		250	270
a	mm	250	270
b	mm	385	417
c	mm	184	195



ARKS-ARKSH 5 U



ARKS-ARKSH 5 O

Objednávaci kód

ErP ErP trieda
ENERGY RELATED PRODUCTS Deklarovaný záťažový profil

3100659 **3100658**

A A
XXS XXS

** Objem uvádzaný v tomto katalógu označuje kategóriu výrobu.
Menovitý objem výrobu je špecifikovaný v technickej dokumentácii, ktorá sa dodáva k výrobku.

STREDNÉ A VEĽKÉ ELEKTRICKÉ ZÁSOBNÍKOVÉ OHRIEVAČE VODY

VELIS



/ VELIS EVO DRY 
50-80-100



/ VELIS EVO
/ VELIS INOX
50-80-100



/ VELIS WI-FI 
50-80-100

KOMFORT



BEZPEČNOSŤ

V súlade s požiadavkami CE
Balík ABS:
• Ochrana proti prehriatiu
• Ochrana proti zamrznutiu
• Ochrana proti Legionelle

V súlade s požiadavkami CE
Balík ABS:
• Ochrana proti prehriatiu
• Ochrana proti zamrznutiu
• Ochrana proti Legionelle

V súlade s požiadavkami CE
Balík ABS:
• Ochrana proti prehriatiu
• Ochrana proti zamrznutiu
• Ochrana proti Legionelle

KVALITA

Zásobník vody
Suché topné těleso

Zásobník vody s titánovým
smaltovaním
Smaltované vykurovacie teleso
Robustná príruha (5 skrutiek)

Zásobník vody s titánovým
smaltovaním
Smaltované vykurovacie teleso
Robustná príruha (5 skrutiek)

ÚSPORA ENERGIE



Funkcia ECO EVO
Systém CoreTech



Funkcia ECO EVO
Systém CoreTech



Funkcia ECO EVO
Systém CoreTech
Diaľkové ovládanie spotreby

OVLÁDÁNÍ

Vizualizácia teploty
Elektronická regulácia teploty
Vodorovná a zvislá inštalácia

Vizualizácia teploty
Elektronická regulácia teploty
Vodorovná a zvislá inštalácia

Denné programovanie
Vizualizácia teploty
Elektronická regulácia teploty
Vodorovná a zvislá inštalácia

DESIGN

Prémiový plochý dizajn

Prémiový plochý dizajn

Prémiový plochý dizajn



THE
ARISTON
COMFORT
CHALLENGE

THE
ARISTON
COMFORT
CHALLENGE

THE
ARISTON
COMFORT
CHALLENGE

STREDNÉ A VEĽKÉ ELEKTRICKÉ ZÁSObNÍKOVÉ OHRIEVAČE VODY

LYDOS



/ LYDOS HYBRID
/ LYDOS HYBRID
WI-FI 
80-100



/ LYDOS WIFI 
50-80-100



/ SHAPE
50-80-100

KOMFORT



BEZPEČNOSŤ

V súlade s požiadavkami CE
• Ochrana proti Legionelle

V súlade s požiadavkami CE
Balík ABS:
• Ochrana proti prehriatiu
• Ochrana proti zamrznutiu
• Ochrana proti Legionelle

V súlade s požiadavkami CE
Balík ABS:
• Ochrana proti prehriatiu
• Ochrana proti zamrznutiu
• Ochrana proti Legionelle

KVALITA

Zásobník vody s titánovým
smaltovaním
Smaltované vykurovacie teleso
Robustná príruha (5 skrutiek)

Zásobník vody s titánovým
smaltovaním
Smaltované vykurovacie teleso
Robustná príruha (5 skrutiek)

Zásobník vody s titánovým
smaltovaním
Robustná príruha (5 skrutiek)

ÚSPORA ENERGIE



i-Memory,
Režimy Green a Boost
Diaľkové ovládanie spotreby



Funkcia ECO EVO
Systém CoreTech
Diaľkové ovládanie spotreby



Funkcia ECO EVO
Systém CoreTech

OVLÁDÁNÍ

Denné programovanie
Vizualizácia teploty
Elektronická regulácia teploty

Denné programovanie
Vizualizácia teploty
Elektronická regulácia teploty

Vizualizácia teploty
Elektronická regulácia teploty

DESIGN

Prémiový zaoblený dizajn

Prémiový zaoblený dizajn

Elegantný design



/ LYDOS ECO
80-100-120-150



/ PRO1 ECO
80-100-120-150



/ LYDOS R
50-80-100



/ ARI VERT
200



V súlade s požiadavkami CE
Balík ABS:

- Ochrana proti prehriatiu
- Ochrana proti zamrznutiu
- Ochrana proti Legionelle

V súlade s požiadavkami CE
Balík ABS:

- Ochrana proti prehriatiu
- Ochrana proti zamrznutiu
- Ochrana proti Legionelle

V súlade s požiadavkami CE

- Ochrana proti prehriatiu
- Ochrana proti zamrznutiu

V súlade s požiadavkami CE

- Ochrana proti prehriatiu
- Ochrana proti zamrznutiu

Zásobník vody s titánovým
smaltovaním
Robustná príruha (5 skrutiek)

Zásobník vody s titánovým
smaltovaním
Robustná príruha (5 skrutiek)

Zásobník vody s titánovým
smaltovaním
Robustná príruha (5 skrutiek)

Zásobník vody s titánovým
smaltovaním
Robustná príruha (5 skrutiek)



Funkcia ECO EVO
Systém CoreTech

Funkcia ECO EVO
Systém CoreTech

Systém CoreTech

LED vizualizácia teploty
Elektronická regulácia teploty

LED vizualizácia teploty
Elektronická regulácia teploty

Vizualizácia teploty
Mechanická regulácia teploty

Mechanická regulácia teploty

Moderný dizajn

Moderný dizajn

Moderný dizajn

Klasický dizajn

VELIS EVO. INTELIGENTNÉ RIEŠENIE PRE VAŠE POHODLIE.



INTELIGENTNÉ RIEŠENIE PRE VAŠE POHODLIE.

S technologicky vyspelými vlastnosťami stanovujú Velis Evo a Velis Evo Plus úplne nový štandard pohodlia. Vďaka svojej konštrukcii, ktorú tvorí INTELIGENTNÁ DVOJITÁ NÁDRŽ, zohrievajú vodu oveľa rýchlejšie a umožnia Vám tam dopriať si horúcu sprchu za 50 min.* Ohrev* vody je pritom mimoriadne tichý!



Pomocou INTELIGENTNÉHO BLUE-TECH dotykového displeja ohrievača Velis Evo Plus si môžete overiť počet sprchovaní, na ktoré je k dispozícii ohriata voda a tiež dobu čakania na ďalšiu sprchu. Zároveň si môžete zvoliť dva presné časové okamžiky v priebehu dňa, v ktorých chcete mať pripravenú teplú vodu.

* Počítané pre sprchu s objemom 48 l a teplotou 40 °C a pri teplote vstupnej vody 15 °C

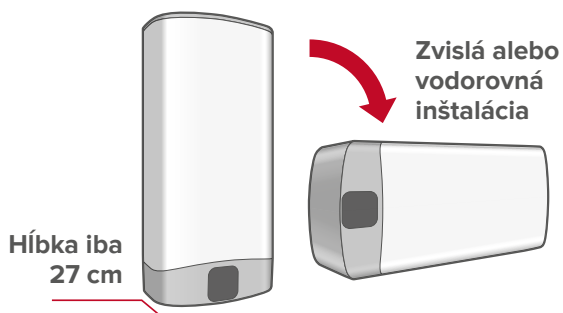


VELIS EVO WI-FI

50 - 80 - 100

JE TAK INTELIGENTNÝ, ŽE SA UČÍ PODĽA VAŠICH ZVYKOV.

Vďaka funkcii **ECO EVO** POWERED BY Core**TECH** si Velis Evo a Velis Evo Plus pamätá, kedy a koľko teplej vody používate. Teplú vodu preto môžete mať k dispozícii práve vtedy, keď ju potrebujete.



VAŠE POHODLIE JE ZARUČENÉ.

Velis Evo a Velis Evo Plus sú najnovšími výrobkami značky ARISTON, ktorá je medzinárodným lídrom v ohreve vody.



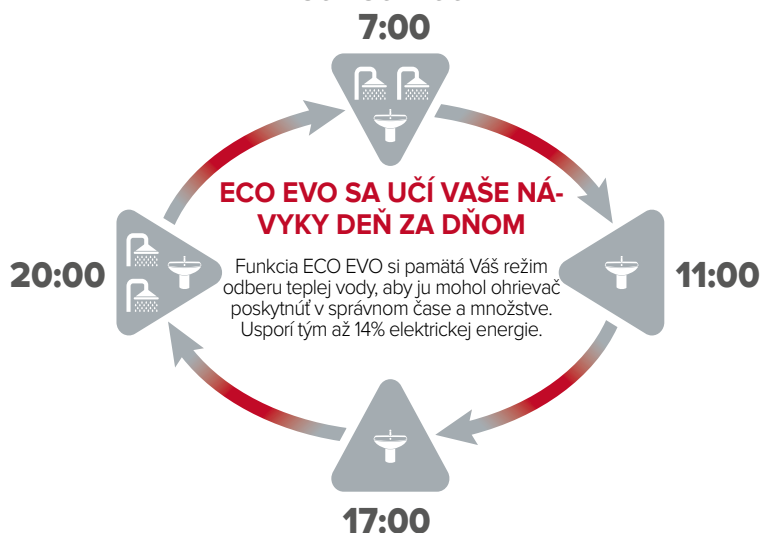
Dlhá životnosť vďaka INTELIGENTNÉMU samočistiacemu vykurovaciemu telesu, ktoré je rovnako ako dvojité nádrže vybavené titánovým smaltovaním. Bezpečnostný systém ABS, ktorý sa aktivuje v prípade prerušenia dodávky elektriny alebo vody.

** V porovnaní s elektrickými ohrievačmi vody s rovnakou kapacitou podľa európskeho nariadenia o označovaní ohrievačov EÚ č. 812/2013



VELIS EVO/ VELIS EVO INOX

50 - 80 - 100



NAVRHNUTÉ NA IDEÁLNE SPLYNUTIE.

Elegantné zaoblené kontúry hladko splynú s vybavením Vašej kúpeľne. Samozrejme, že ide o taliansky dizajn.

VELIS EVO a VELIS EVO PLUS sú k dispozícii v rôznych objemových kapacitách pre všetky Vaše potreby.



VELIS EVO



DĹŽKA ZÁRUKY



PRIPRÁVENÉ NA SPRCHU



FUNKCIA ECO EVO



SMALTOVANÉ VYKUROVACIE TELESO



BEZPEČNOSTNÝ BALÍK



TITANIUM PLUS



PLOCHÉ VYHOTOVENIE



VIACERO POLOH



VYROBENÉ V TALIANSKU



NOVÝ
DIZAJN

KOMFORT

- / Konštrukcia s dvojitou nádržou a rýchly ohrev vody; sprcha pripravená za 50 minút*
- / Inteligentný displej umožňuje jednoduché ovládanie teploty a signalizuje pripravenú sprchu



POWERED BY CoreTECH

- / Mimoriadne tiché ohrievanie vody
- / Dve vykurovacie telesá

ÚČINNOSŤ A ÚSPORA ENERGIE

- / Funkcia ECO EVO
- / Ekologická polyuretánová izolácia

KVALITA

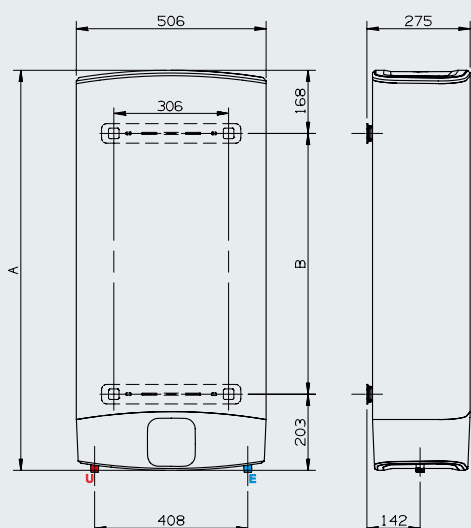
- / ABS 2.0 bezpečnostný systém pre prípad prerušenia dodávky elektriny alebo vody
- / Titánové smaltovanie nádrže pre dlhú životnosť
- / Smaltované vykurovacie teleso

DIZAJN

- / Šetrí miesto: hĺbka iba 27 cm
- / Flexibilná inštalácia v zvislej alebo vodorovnej polohe
- / Povrch elegantnej bielej farby s detailmi vo farbe strieborného kovu

ENERGETICKÁ TRIEDA

B



TECHNICKÉ PARAMETRE

VELIS EVO

Objem***	50	80	100
Inštalácia	V/H	V/H	V/H
Výkon	1,5 kW	1,5 kW	1,5 kW
Napätie	230	230	230
Doba ohrevu $\Delta 45^\circ\text{C}$	1h 30 m	2h 15m	2h 50m
Doba ohriatia prvej sprchy	50 min	50 min	50 min
Max. prevádzkový tlak	8 bar	8 bar	8 bar
Max. prevádzková teplota	80 °C	80 °C	80 °C
Hmotnosť	21,7 kg	28,3 kg	32,2 kg
Statická strata [kWh/24h] pri 65 °C	1,1	1,5	1,6
Elektrické krytie	IPX4	IPX4	IPX4
ROZMĚRY			
a	776	1066	1251
b	405	695	880

Objednávací kód

3626145

3626146

3626147



ErP trieda

B

B

B

Deklarovaný záťažový profil

M

M

M

LEGENDA

E Vstup studenej vody G 1/2"

U Výstup teplej vody G 1/2"

* Počítané pre sprchu s objemom 48 l a teplotou 40 °C a pri teplote vstupnej vody 15 °C.

** V porovnaní s ohrievačom veľkosti M podľa európskeho nariadenia o označovaní ohrievačov EÚ č. 812/2013.

Odhadovaná úspora spotreby teplej vody oproti tradičnému elektrickému ohrievaču vody priemerného Európana (štúdia 2007 VHK Ecodesign WH). Úspora sa mení v závislosti od kapacity výrobu. Vzťahuje sa výrobky v triede B.

*** Objem uvádzaný v tomto katalógu označuje kategóriu výrobu.

Menovitý objem výrobu je špecifikovaný v technickej dokumentácii, ktorá sa dodáva k výrobku.

INTELIGENTNÉ PRIPOJENIE.



**AQUA
ARISTON NET**

Bez ohľadu na to, ako ste ďaleko od domova, Velis Evo WI-FI môžete nastaviť kedykoľvek a kdekoľvek tak, aby ste mali pripravenú teplú vodu ihneď po príchode domov - na správnu teplotu a v správny čas.

Velis Evo WI-FI monitoruje spotrebu energie a pamätá si Vaše zvyky, čím šetrí energiu a aj Vašu peňaženku.

**STIAHNUŤ
APLIKÁCIU**



**WI-FI
PRIPOJENIE**



**KOMFORT
NA DOSAH
RUKY**



**AQUA
ARISTON NET**



Stiahnite si aplikáciu Ariston Velis Net do Vášho smartfónu zo služby Google Play alebo App Store.

VELIS WI-FI



DĹŽKA ZÁRUKY



PRIPRAVENÉ NA SPRCHU



FUNKCIA ECO EVO



SMALTOVANÉ VYKUROVACIE TELESO



BEZPEČNOSTNÝ BALÍK



TITANIUM PLUS



PLOCHÉ VYHOTOVENIE



VIACERO POLOH



VYROBENÉ V TALIANSKU



KOMFORT

- / Konštrukcia s dvojitou nádržou a rýchly ohrev vody; sprcha pripravená za 50 minút*
- / Inteligentný displej umožňuje jednoduché ovládanie teploty a signalizuje pripravenú sprchu
- / Mimoriadne tiché ohrievanie vody
- / Wi-fi pripojenie na diaľkové ovládanie s možnosťou denného programovania
- / Dve vykurovacie telesá

ÚČINNOSŤ A ÚSPORA ENERGIE

- / Funkcia ECO EVO
- / Ekologická polyuretánová izolácia
- / NTC snímače

KVALITA

- / Titánová nádrž testovaná na tlak 16 bar
- / Smaltované vykurovacie teleso
- / Dve horčíkové anódy
- / Poistný ventil testovaný na tlak 8 bar

DIZAJN

- / Šetrí miesto: hĺbka iba 27 cm
- / Flexibilná inštalácia v zvislej alebo vodorovnej polohe
- / Povrch elegantnej farby strieborného kovu

ENERGETICKÁ TRIEDA



KOMFORT A SPOLĀHLIVOSŤ

NOVINKA
2020

TECHNICKÉ PARAMETRE

VLS EVO WI-FI 50

VLS EVO WI-FI 80

VLS EVO WI-FI 100

Objem***		50	80	100
Inštalácia		V/H	V/H	V/H
Výkon	kW	1,5	1,5	1,5
Napätie	V	230	230	230
Doba ohrevu ($\Delta T = 45^\circ C$)	min.	1,3	2,15	2,5
Doba ohriatia prvej sprchy (40 litrov pri teplote $40^\circ C$)	min.	50'	50'	50'
Max. prevádzkový tlak	bar	8	8	8
Max. prevádzková teplota	$^\circ C$	80	80	80
Hmotnosť	kg	21,7	28,3	32,2
Elektrické krytie	IP	X4	X4	X4

ROZMERY

A	776	1066	1251
B	405	695	880

Objednávací kód

3626323

3626324

3626325



ErP trieda

B

B

B

Deklarovaný záťažový profil

M

M

M

LEGENDA

- E** Vstup studenej vody G 1/2"
- U** Výstup teplej vody G 1/2"

*** Objem uvádzaný v tomto katalógu označuje kategóriu výrobku. Menovitý objem výrobku je špecifikovaný v technickej dokumentácii, ktorá sa dodáva k výrobku.

SHAPE ECO EVO

5

DĚLKA
ZÁRUKY*ECO
EVOFUNKCIA
ECO EVO

ABS

BEZPEČNOSTNÝ
BALÍKTITANIUM
PLUSTITANIUM
PLUS

40 60 80

DISPLEJ
ECO

* Prodloužená záruka, která se vztahuje na prorezavění nádrže.



KOMFORT

- / Digitálna regulácia teploty
- / Presné NTC snímače teploty

ÚČINNOSŤ A ÚSPORA ENERGIE

- / Funkcia ECO
- / Silná ekologická polyuretánová izolácia

KVALITA

- / Zásobník s titánovým smaltovaním, testovaný na tlak 16 bar
- / Veľká horčíková anóda
- / Príruba s 5 skrutkami
- / Bezpečnostný balík ABS

DIZAJN

- / LED displej
- / Exkluzívny taliansky dizajn
- / Závesné vyhotovenie

CATEGORY BEST
ENERGY CLASS*

ÚSPORA ENERGIE AŽ DO
-259 kWh
=
-45 EUR
ZA ROK**

POWERED BY
CoreTECH

Nový vylepšený
elektronický
termostat

AŽ DO

B



maximálny výkon

TECHNICKÉ PARAMETRE

		SHP ECO EVO 50 V	SHP ECO EVO 80 V	SHP ECO EVO 100 V
Objem***	l	50	80	100
Inštalácia		V	V	V
Výkon	kW	1,8	1,8	1,8
Napätie	V	230	230	230
Doba ohrevu ($\Delta T = 45\text{ }^{\circ}\text{C}$)	h,min	1:32'	2:27'	3:03'
Teplotné straty pri 65 °C	kWh/24h	0,8	0,94	1,08
Max. prevádzkový tlak	bar	8	8	8
Max. prevádzková teplota	°C	80	80	80
Hmotnosť	kg	19	23,5	27
Elektrické krytie	IP	IPX4	IPX4	IPX4

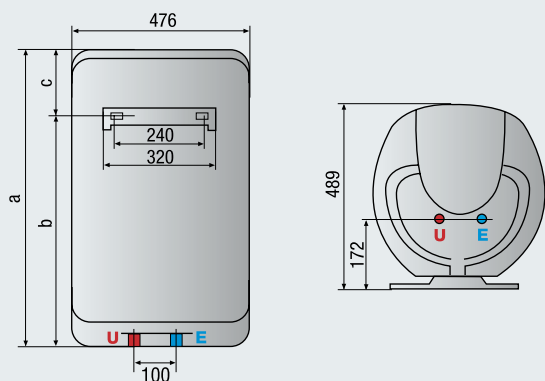
ROZMĚRY

		50 V	80 V	100 V
a	mm	570	775	927
b	mm	379	584	736
c	mm	191	191	191

Objednávací kód

	3626073	3626075	3626076
ErP trieda	B	B	B
Deklarovaný záťažový profil	M	M	M

V = vertikálna instalace
H = horizontálna instalace



LEGENDA

- E Vstup studenej vody G 1/2"
- U Výstup teplej vody G 1/2"

* V porovnaní s elektrickými ohrievačmi vody rovnakej kapacity podľa európskeho nariadenia o označovaní ohrievačov EÚ č. 812/2013.

** Odhadovaná úspora spotreby teplej vody oproti tradičnému elektrickému ohrievaču vody priemerného Európana (štúdia 2007 VHK Ecodesign WH). Úspora sa mení v závislosti od kapacity výrobku.

*** Objem uvádzaný v tomto katalógu označuje kategóriu výrobku. Menovitý objem výrobku je špecifikovaný v technickej dokumentácii, ktorá sa dodáva k výrobku.

LYDOS WI-FI NOVÝ



DĹŽKA ZÁRUKY*



WIFI



WATER PLUS



FUNKCIA ECO EVO



ABSOLÚTNE BEZPEČNÝ SYSTÉM



PRIPRAVENÉ NA SPRCHU



SMALTOVANÉ VYKUROVACIE TELESO INCOLOY



TITAN SHIELD



TALIANSKY DIZAJN



ZLEPŠENÝ VÝKON

- / Technológia WaterPlus: k dispozícii až o 16 %* viac teplej vody
- / Funkcia ECO EVO s technológiou CoreTECH: až 14 % úspory energie
- / Výrobok funguje v súlade s predpismi ESWH

ENERGETICKÁ TRIEDA



INTELEKTNÉ PREPOJENIE

- / Aplikácia Aqua Ariston Net: ohrievač vody je možné ovládať a nastaviť na diaľku cez smartfón
- / Až 25 %** úspory energie s použitím Wi-Fi aplikácie
- / Priama push notifikácia v prípade problémov

PLNÝ KOMFORT

- / Funkcia programovania: až 2 cykly denného ohreву
- / Funkcia Pripravené na sprchu: v aplikácii sa zobrazí počet sprch, ktoré sú aktuálne k dispozícii
- / Funkcia zostávajúcej doby ohreву: v aplikácii sa zobrazí doba čakania na dosiahnutie nastavenej teploty
- / Záruka 5 rokov na nádrž



TECHNICKÉ PARAMETRE

LYDOS WIFI 50
V 1,8k EN EULYDOS WIFI 80
V 1,8k EN EULYDOS WIFI 100
V 1,8k EN EU

Inštalácia		V	V	V
Objem	l	50	80	100
Max. prevádzkový tlak	bar	8	8	8
Výkon	kW	1,8	1,8	1,8
Napätie	V	230	230	230
Elektrické krytie	IP	IPX3	IPX3	IPX3
Max. prevádzková teplota	°C	80	80	80
Teplotné straty pri 65 °C	kWh/24h	0,99	1,35	1,56
Doba ohreву (ΔT = 45 °C)	h,min	1,27	2,11	2,46
Hmotnosť	kg	16	20,5	24
ROZMERY				
A	mm	528	733	885

Objednávaci kód

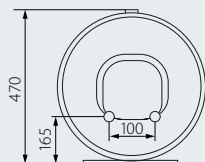
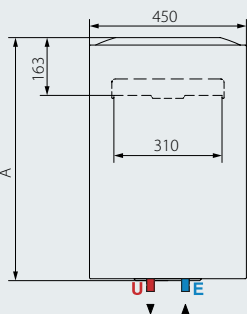
	3201986	3201987	3201988
ErP trieda	B	B	B
Deklarovaný záťažový profil	M	M	M

Objem uvádzaný v tomto katalógu označuje kategóriu výrobku.

Menovitý objem výrobku je špecifikovaný v technickej dokumentácii, ktorá sa dodáva k výrobku.

* Maximálne odhadované úspory v závislosti od modelu. Porovnanie s použitím výsledkov testov V40 pri maximálnej prevádzkovej teplote medzi súčasnými produktami ATG a novými produktami ATG vybavenými technológiou WaterPlus.

** Odhadované každodenné úspory až 25 % v porovnaní s štandardným mechanickým výrobkom Ariston.



LEGENDA

E Vstup studenej vody G 1/2"

U Výstup teplej vody G 1/2"

LYDOS ECO NOVÝ



DĹŽKA ZÁRUKY*



WATER PLUS



FUNKCIA ECO EVO



ABSOLÚTNE BEZPEČNÝ SYSTÉM



PRIPRAVENÉ NA SPRCHU



TITAN SHIELD



ENERGETICKÁ ÚČINNOSŤ



TALIANSKY DIZAJN



LED DISPLEJ



ZLEPŠENÝ VÝKON

- / Technológia WaterPlus: k dispozícii až o 16 %* viac teplej vody
- / Funkcia ECO EVO s technológiou CoreTECH: až 14 % úspory energie
- / V súlade s predpismi ESWH

PLNÝ KOMFORT

- / Presné manuálne nastavenie teploty
- / Ikona „Pripravené na sprchu“ zobrazuje prvú sprchu k dispozícii
- / Absolútne bezpečný systém, ktorá zachováva správne fungovanie výrobku
- / Záruka 5 rokov na nádrž

EXKLUZIVNÝ DESIGN

- / 100% vyrobené a navrhnuté v Taliansku
- / High-tech používateľsky prívetivé rozhranie

ENERGETICKÁ TRIEDA



2 kW - TECHNICKÉ PARAMETRE

		LYDOS ECO 50 V 2K EU	LYDOS ECO 80 V 2K EU	LYDOS ECO 100 V 2K EU
Objem	l	50	80	100
Inštalácia	V	V	V	V
Výkon	kW	2	2	2
Napätie	V	230	230	230
Doba ohrevu ($\Delta T = 45\text{ }^{\circ}\text{C}$)	h,min	118	1,58	2,29
Teplotné straty pri 65 $^{\circ}\text{C}$	kWh/24h	0,99	1,35	1,56
Max. prevádzkový tlak	bar	8	8	8
Max. prevádzková teplota	$^{\circ}\text{C}$	80	80	80
Hmotnosť	kg	16	20,5	24
Elektrické krytie	IP	IPX3	IPX3	IPX3

ROZMĚRY

A	mm	528	733	885
---	----	-----	-----	-----

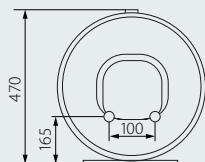
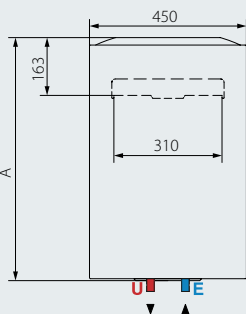
Objednávací kód

	3201860	3201861	3201862
ErP trieda	B	B	B
Deklarovaný záťažový profil	M	M	M

Objem uvádzaný v tomto katalógu označuje kategóriu výrobku.

Menovitý objem výrobku je špecifikovaný v technickej dokumentácii, ktorá sa dodáva k výrobku.

* Maximálne odhadované úspory v závislosti od modelu. Porovnanie s použitím výsledkov testov V40 pri maximálnej prevádzkovej teplote medzi súčasnými produktami ATG a novými produktami ATG vybavenými technológiou WaterPlus.



LEGENDA

E Vstup studenej vody G 1/2"

U Výstup teplej vody G 1/2"

PRO1 ECO NOVÝ



DĹŽKA ZÁRUKY*



WATER PLUS



FUNKCIA ECO EVO



ABSOLÚTNE BEZPEČNÝ SYSTÉM



PRIPRAVENÉ NA SPRCHU



TITAN SHIELD



DISPLEJ ECO



VYSOKO ÚČINNÁ IZOLÁCIA



TALIANSKY DIZAJN



ZLEPŠENÝ VÝKON

- / Technológia WaterPlus: k dispozícii až o 16 %* viac teplej vody
- / Funkcia ECO EVO s technológiou CoreTECH: až 14 % úspory energie
- / Výrobok funguje v súlade s predpismi ESWH

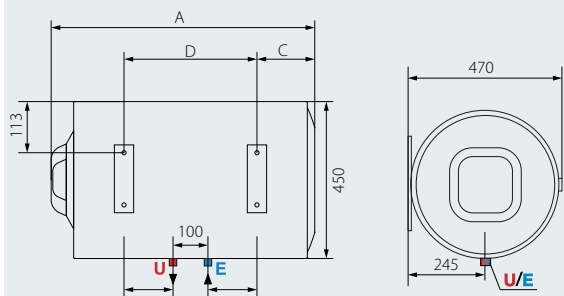
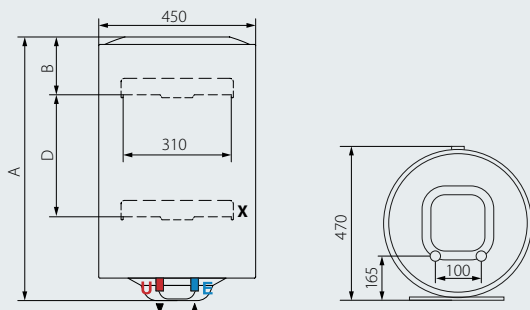
PLNÝ KOMFORT

- / Presné manuálne nastavenie teploty
- / Ikona „Pripravené na sprchu“ zobrazuje prvú sprchu k dispozícii
- / Záruka 5 rokov na nádrž

Objem uvádzaný v tomto katalógu označuje kategóriu výrobku.

Menovitý objem výrobku je špecifikovaný v technickej dokumentácii, ktorá sa dodáva k výrobku.

* Maximálne odhadované úspory v závislosti od modelu. Porovnanie s použitím výsledkov testov V40 pri maximálnej prevádzkovej teplote medzi súčasnými produktami ATG a novými produktami ATG vybavenými technológiou WaterPlus.



LEGENDA

- E** Vstup studenej vody G 1/2"
- U** Výstup teplej vody G 1/2"
- X** Prídavná spodná upevňovacia konzola iba pre mode 150 Lt

CELKOVÉ ROZMERY

	PRO1 ECO 120 V 2K CZ EU	PRO1 ECO 150 V 2K CZ EU	PRO1 ECO 80 H 1,8K EN EU	PRO1 ECO 100 H 1,8K EN EU
A mm	1108	1283	758	913
B mm	166	164	-	-
C mm	-	-	178	178
D mm	-	944	334	486



1,8 a 2 kW - TECHNICKÉ PARAMETRE

	PRO1 ECO 120 V 2K CZ EU	PRO1 ECO 150 V 2K CZ EU	PRO1 ECO 80 H 1,8K EN EU	PRO1 ECO 100 H 1,8K EN EU
Inštalácia	V	V	H	H
Objem	120	150	80	100
Max. prevádzkový tlak	8	8	8	8
Výkon	2	2	1,8	1,8
Napätie	230	230	230	230
Elektrické krytie	IPX3	IPX3	IPX1	IPX1
Max. prevádzková teplota	80	80	80	80
Teplotné straty pri 65°C	kWh/24h	1,6	1,65	1,48
Doba ohrevu ΔT=45°C	h,min	3,29	4,22	2,11
Hmotnosť	kg	27,6	32,4	20,5

Objednávaci kód

	3700568	3700569	3201954	3201423
So zástrčkou a káblom				
Erp trieda	C	C	B	B
Deklarovaný záťažový profil	L	L	M	M

LYDOS R NOVÝ



DĹŽKA ZARUKY*



WATER PLUS



EXTERNÁ REGULÁCIA TEPLoty



DVOJITÝ BEZPEČNOSTNÝ TERMOSTAT



ENERGETICKÁ UČINNOSŤ



TITAN SHIELD



TALIANSKY DIZAJN



ZLEPŠENÝ VÝKON

- / Technológia WaterPlus: k dispozícii až o 16 %* viac teplej vody
- / Výrobok funguje v súlade s predpismi ESWH

PLNÝ KOMFORT

- / Externé nastavenie teploty
- / Dvojité bezpečnostný termostat

VEČNÁ KVALITA

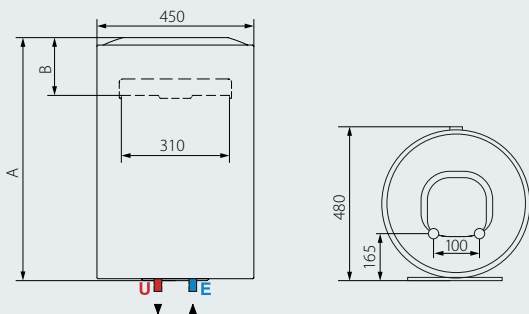
- / Prvotriedny a robustný izolačný materiál šetrný k životnému prostrediu
- / Horčíková anóda nadmernej veľkosti na boj s koróziou
- / Zásobník s titánovým smaltovaním
- / Záruka 5 rokov na nádrž



Objem uvádzaný v tomto katalógu označuje kategóriu výrobku.

Menovitý objem výrobku je špecifikovaný v technickej dokumentácii, ktorá sa dodáva k výrobku.

* Maximálne odhadované úspory v závislosti od modelu. Porovnanie s použitím výsledkov testov V40 pri maximálnej prevádzkovej teplote medzi súčasnými produktami ATG a novými produktami ATG vybavenými technológiou WaterPlus.



LEGENDA

- E** Vstup studenej vody G 1/2"
- U** Výstup teplej vody G 1/2"



CELKOVÉ ROZMĚRY

2 kW		LYDOS R 50 V 2K EU	LYDOS R 80 V 2K EU	LYDOS R 100 V 2K EU
A	mm	568	773	913
B	mm	193	193	181

2 kW - TECHNICKÉ PARAMETRE

		LYDOS R 50 V 2K CZ	LYDOS R 80 V 2K CZ	LYDOS R 100 V 2K CZ
Inštalácia	V	V	V	V
Objem	l	50	80	100
Max. prevádzkový tlak	bar	8	8	8
Výkon	kW	2	2	2
Napätie	V	230	230	230
Elektrické krytie	IP	IPX3	IPX3	IPX3
Max. prevádzková teplota	°C	75	75	75
Teplotné straty pri 65°C	kWh/24h	0,99	1,35	1,56
Doba ohrevu ΔT=45°C	h,min	1,18	1,58	2,29
Hmotnosť	kg	16	20,5	24

Objednávací kód



ErP trieda

Deklarovaný záťažový profil

	3201936	3201937	3201938
	C	C	C
	M	M	L

ARI VERT

ZÁRUKA
ROKOV*TITANIUM
PLUSEXTERNÁ
REGULÁCIA
TEPLoty

* Predĺžená záruka, ktorá sa vzťahuje na prehrdzavenie nádrže

**KOMFORT**

/ Mechanická regulácia teploty

ÚČINNOSŤ A ÚSPORA ENERGIE

/ Ekologická polyuretánová izolácia

KVALITA

/ Zásobník s titánovým smaltovaním,
testovaný na tlak 16 bar
/ Veľká horčíková anóda
/ Príruba s 5 skrutkami

DIZAJN

/ Závesné vyhotovenie
/ Exkluzívny design

jednoduchosť
a bezpečnosť

TECHNICKÉ PARAMETRE

ARI 200 V

Objem	l	200
Inštalácia		V
Výkon	kW	2,2
Napätie	V	230
Doba ohrevu ($\Delta T = 45\text{ }^{\circ}\text{C}$)	h,min	5:35'
Teplotné straty pri 65 °C	kWh/24h	1,85
Max. prevádzkový tlak	bar	8
Max. prevádzková teplota	°C	65
Hmotnosť	kg	45
Elektrické krytie	IP	IP25D

ROZMERY

a	mm	413
b	mm	800
c	mm	1463
d	mm	1491

Objednávací kód

3000375

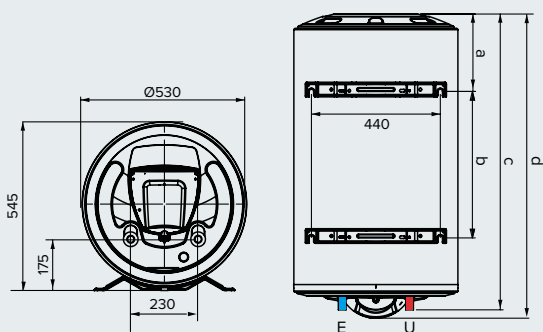


ErP trieda

C

Deklarovaný záťažový profil

L



LEGENDA

E Vstup studenej vody G 1/2"
U Výstup teplej vody G 1/2"

** Objem uvádzaný v tomto katalógu označuje kategóriu výrobu.

Menovitý objem výrobu je špecifikovaný v technickej dokumentácii, ktorá sa dodáva k výrobku.

VELIS EVO DRY



FUNKCIA ECO EVO



SUCHÉ VYKUROVACIE TELESO



BEZPEČNOSTNÝ BALÍK



PRÍPRAVENÉ NA SPRCHU



TITANIUM PLUS



PLOCHÉ VYHOTOVENIE



VIACERO POLOH

* Predĺžená záruka, ktorá sa vzťahuje na prehrdzavenie nádrže



NOVINKA 2020



- / Upozornenie na pripravenú sprchu
- / Elektronický termostat
- / Vysoko presné senzory teploty vody
- / Funkcia Eco Evo
- / Denné programovanie
- / Ekologická polyuretánová izolácia
- / Smaltovaná vnútorná nádoba testovaná na tlak 16 bar

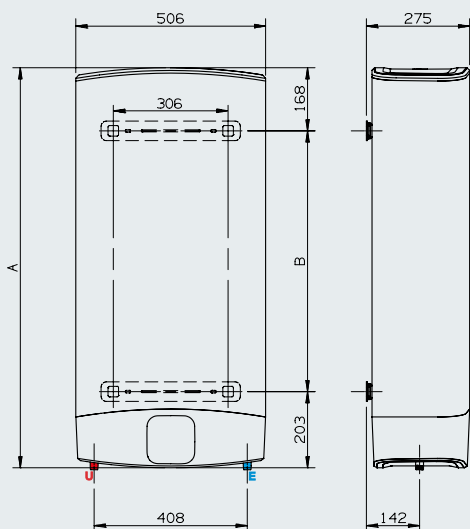
- / Dve horčíkové anódy
- / Dve príruby s 5 skrutkami
- / Poistný ventil testovaný na tlak 8 bar
- / Nový exkluzívny panel vo vyhotovení brúseného kovu
- / Dotykový displej

- / Univerzálne poloha inštalácie / zavesenia
- / Hĺbka len 27 cm
- / Exkluzívny taliansky dizajn
- / Suché vykurovacie teleso

ENERGETICKÁ TRIEDA



**3. MIESTO
TOP VÝROBK
INFOTHERMY**



TECHNICKÁ DATA

	VLS EVO DRY 50	VLS EVO DRY 80	VLS EVO DRY 100
Objem***	50	80	100
Inštalácia	V/H	V/H	V/H
Výkon	kW 1,5/1,5	1,5/1,5	1,5/1,5
Napätie	V 220-240	220-240	220-240
Doba ohrevu ($\Delta T = 45^\circ C$)	h,min 1,30	2,15	2,50
Max. prevádzkový tlak	bar 8	8	8
Max. prevádzková teplota	$^\circ C$ 80	80	80
Hmotnosť	kg 21,7	28,3	32,2
Elektrické krytie	IP X4	X4	X4

ROZMERY

	mm	mm	mm
a	776	1066	1251
b	405	695	880

Objednávaci kód

	3626151	3626152	3626153
ErP trieda	B	B	B
Deklarovaný záťažový profil	M	M	M

LEGENDA

- E** Vstup studenej vody G 1/2"
- U** Výstup teplej vody G 1/2"

*** Objem uvádzaný v tomto katalógu označuje kategóriu výrobu.

Menovitý objem výrobu je špecifikovaný v technickej dokumentácii, ktorá sa dodáva k výrobku.

VELIS EVO INOX



DĹŽKA ZÁRUKY



FUNKCIA ECO EVO



BEZPEČNOSTNÝ BALÍK



DISPLEJ ECO



PRIPRAVENÉ NA SPRCHU



TITANIUM PLUS



PLOCHÉ VYHOTOVENIE



VIACERO POLOH

*Predĺžená záruka, ktorá sa vzťahuje na prehrdzavenie nádrže



KOMFORT

- / Funkcia veľmi rýchleho ohrevu pre prvú sprchu
- / Digitálna regulácia teploty
- / Vysoko presné NTC snímače teploty
- / Dve vykurovacie telesá

ÚČINNOSŤ A ÚSPORA ENERGIE

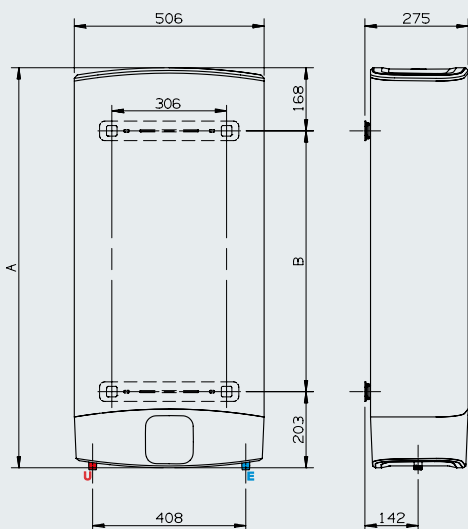
- / Funkcia ECO
- / Ekologická polyuretánová izolácia

KVALITA

- / Vnútrotná nádrž z nerezovej ocele
- / Dve horčkové anódy
- / Dve príruby s 5 skrútkami
- / Bezpečnostný balík ABS
- / Poistný ventil testovaný na tlak 8 bar

DIZAJN

- / LED displej
- / Zvislá alebo vodorovná inštalácia
- / Hĺbka iba 27 cm
- / Exkluzívny taliansky dizajn
- / Závesné vyhotovenie



TECHNICKÉ PARAMETRE

		VLS EVO INOX 50	VLS EVO INOX 80	VLS EVO INOX 100
Objem***		50	80	100
Inštalácia		V/H	V/H	V/H
Výkon	kW	1,5 a 1	1,5 a 1	1,5 a 1
Napätie	V	230	230	230
Doba ohrevu ($\Delta T = 45\text{ }^{\circ}\text{C}$)	h,min	1,30	2,15	3,42
Max. prevádzkový tlak	bar	8	8	8
Max. prevádzková teplota	$^{\circ}\text{C}$	80	80	80
Hmotnosť	kg	21,7	28,3	32,2
Elektrické krytie	IP	IPX4	IPX4	IPX4
ROZMERY				
a	mm	776	1066	1251
b	mm	405	695	880

Objednávaci kód

	3626151	3626152	3626153
ErP trieda	B	B	B
Deklarovaný záťažový profil	M	M	M

LEGENDA

- E** Vstup studenej vody G 1/2"
- U** Výstup teplej vody G 1/2"

*** Objem uvádzaný v tomto katalogu označuje kategóriu výrobku. Menovitý objem výrobku je špecifikovaný v technickej dokumentácii, ktorá sa dodáva k výrobku.



Sortiment plynových zásobníkových ohřevačů vody doplňuje širokou ponuku ohřevačů s cieľom uspokojiť potreby všetkých používateľov.

 **ARISTON**

PLYNOVÉ OHŘIEVAČE VODY

PLYNOVÝ zásobníkový OHRIEVAČ VODY



	S/SGA X				MICRO X
	50	80	100	120	45*
ENERGETICKÁ TRIEDA	B				B
DEKLAROVANÝ ZÁŤAŽOVÝ PROFIL	M				M
TYP SPALOVACEJ KOMORY	Otvorená				Otvorená
ODŤAH SPALÍN	Prírodný				Prírodný
MENOVITÝ TEPELNÝ VÝKON (kW)	5,0				5,0
DOBA OHREVVU $\Delta T=45^{\circ}\text{C}$ (min)	53	54	64	79	53
MNOŽSTVO ÚŽITKOVEJ VODY S TEPLOTOU 40°C (l/h)	105				105
MNOŽSTVO 40°C VODY (v 1. hod.)	188	230	272	297	180
ROZMERY (mm)	H: 770 L: 495 P: 520	H: 895 L: 495 P: 520	H: 1045 L: 495 P: 520	H: 1165 L: 495 P: 520	H: 1080 L: 430 P: 410
HMOTNOSŤ (kg)	25	30	34	49	26
ZÁRUKA NA ZÁSOBNÍK (roky)	3				3
OBJEDNÁVACÍ KÓD	3211024	3211025	3211026	3211027	3211028

Technické údaje a rozmery sú iba orientačné, konečné hodnoty sú uvedené v návode na použitie.

PLYNOVÝ zásobníkový OHRIEVAČ VODY



	SGA X				S/SGA BF X		SGA BF X		
	120	160	200	300	80*	100*	120*	160*	200**
ENERGETICKÁ TRIEDA	B				B		B		
DEKLAROVANÝ ZÁŤAŽOVÝ PROFIL	L		XL	XXL	M		L		XL
TYP SPALOVACEJ KOMORY	Otvorená				Uzavretá		Uzavretá		
ODŤAH SPALÍN	Prírodný				Vyrovnaný		Vyrovnaný		
MENOVITÝ TEPELNÝ VÝKON (kW)	9,5	9,5	9,5	16,0	4		5,5	5,5	5,2
DOBA OHREVVU $\Delta T=45^{\circ}\text{C}$ (min)	52	62	64	62	50		48	48	**
MNOŽSTVO ÚŽITKOVEJ VODY S TEPLOTOU 40°C (l/h)	217			401	95		110	110	**
MNOŽSTVO 40°C VODY (v 1. hod.)	409	475	539	859	90	110	180	195	**
ROZMERY (mm)	H: 1200 L: 495 P: 520	H: 1450 L: 495 P: 520	H: 1700 L: 495 P: 520	H: 1760 L: 630 P: 680	H: 1015 L: 495 P: 520	H: 1195 L: 495 P: 520	H: 1250 L: 495 P: 520	H: 1500 L: 495 P: 520	H: 1750 L: 495 P: 520
HMOTNOSŤ (kg)	49	54	62	117	33	52	51	56	64
ZÁRUKA NA ZÁSObNÍK (roky)	3				3		3		
OBJEDNÁVACÍ KÓD	3211031	3211032	3211033	3211141	3211029	3211030	3211034	3211035	3211036

Technické údaje a rozmery sú iba orientačné, konečné hodnoty sú uvedené v návode na použitie.

S/SGA X nahrádza modely V CA



DĹŽKA ZÁRUKY*



VYROBENÉ V TALIANSKU



VONKAJŠIA REGULÁCIA TEPLŔTY



/ Nízke emisie NOx: v súlade s ErP 26/09/2018

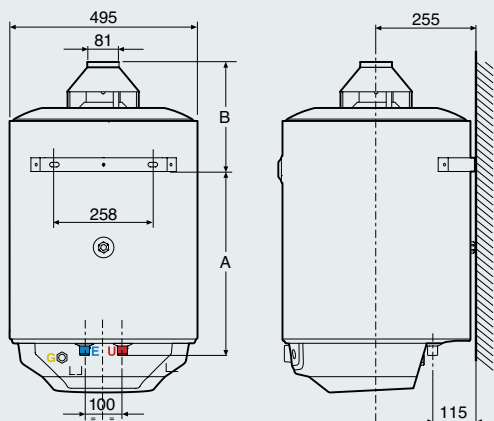
/ Prevádzka bez elektrického pripojenia

/ Piezoelektrické zapalovanie

/ Smaltovaná nádoba

/ Horčíková anóda

/ Úprava na zemný plyn s možnosťou prestavby na LPG (pomocou súpravy dýz)

ENERGETICKÁ TRIEDA

TECHNICKÉ PARAMETRE

		50	80	100	120
Objem***	l	50	75	100	120
Príkonn	kW	5	5	5	5
Výkon	kW	4,3	4,3	4,3	4,3
Doba ohrevu ($\Delta T = 45\text{ }^{\circ}\text{C}$)	min.	53	54	64	79
Trvalý prietok vody s teplotou $40\text{ }^{\circ}\text{C}$	l/h	105	105	105	105
Množstvo vody v 1. hodine pri $40\text{ }^{\circ}\text{C}$	l	188	230	272	297
Spotreba ZP	m^3/h	0,53	0,53	0,53	0,53
Spotreba PB	kg/h	0,39	0,39	0,39	0,39
Max. prevádzkový tlak	bar	8	8	8	8

ROZMERY

		50	80	100	120
A	mm	315	490	635	1165
B	mm	360	305	315	495

 Spotreba pri bežných podmienkach: $15\text{ }^{\circ}\text{C}$, 1013 mbar

S/SGA X		50	80	100
Energetická trieda		B	B	B
Deklarovaný záťažový profil		M	M	M
OBJEDNÁVACÍ KÓD		3211024	3211025	3211026

LEGENDA

- E** Vstup studenej vody G 3/4"
- U** Výstup teplej vody G 3/4"
- G** Vstup plynu G 1/2"

POZNÁMKA: Objem uvádzaný v tomto katalógu označuje kategóriu výrobku. Menovitý objem výrobku je špecifikovaný v technickej dokumentácii, ktorá sa dodáva k výrobku.

SGA X nahrádza modely P CA



DĹŽKA ZÁRUKY*



VYROBENÉ V TALIANSKU



VONKÁJŠIA REGULÁCIA TEPLoty



/ Nízke emisie NOx: v súlade s ErP 26/09/2018

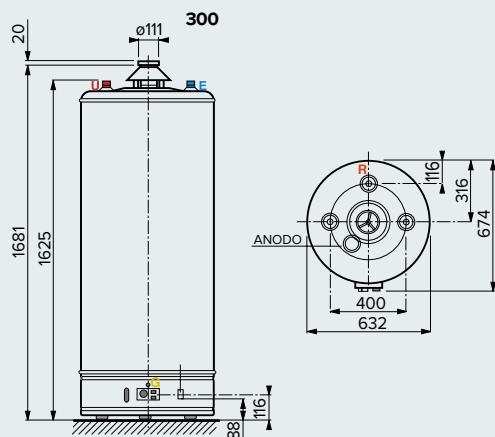
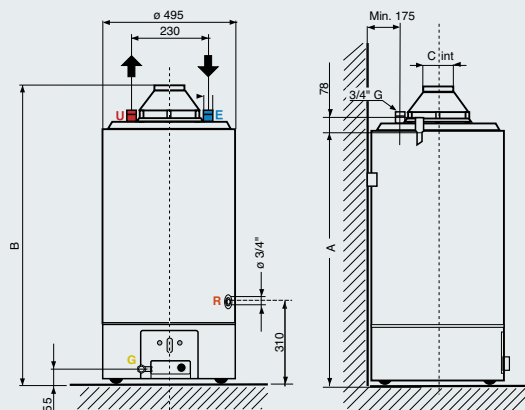
/ Prevádzka bez elektrického pripojenia

/ Piezoelektrické zapalovanie

/ Smaltovaná nádoba

/ Horčíková anóda

/ Úprava na zemný plyn s možnosťou prestavby na LPG (pomocou súpravy dýz)

ENERGETICKÁ TRIEDA
B

LEGENDA

- E** Vstup studenej vody G 3/4"
- U** Výstup teplej vody G 3/4"
- G** Vstup plynu G 1/2"
- R** Recirkulácia Ø G 3/4"

TECHNICKÉ PARAMETRE		120	160	200	300
Objem	l	115	155	193	275
Prikon	kW	9,5	9,5	9,5	16
Výkon	kW	8,5	8,5	8,5	14
Doba ohrevu ($\Delta T = 45^\circ C$)	min.	52	62	64	62
Trvalý prietok vody s teplotou $40^\circ C$	l/h	217	217	217	401
Množstvo vody v 1. hodine pri $40^\circ C$	l	409	475	539	859
Spotreba ZP	m ³ /h	1,00	1,00	1,00	1,69
Spotreba PB	kg/h	0,75	0,75	0,75	1,26
Max. prevádzkový tlak	bar	8	8	8	8
Hmotnosť	kg	49	54	62	117
Rozmery					
A	mm	1040	1290	1540	-
B	mm	1200	1450	1700	-
C	mm	81	81	100	-

 Spotreba pri bežných podmienkach: $15^\circ C$, 1013 mbar

SGA X	120	160	200	300
Energetická trieda	B	B	B	B
Deklarovaný záťažový profil	L	L	XL	XXL
OBJEDNÁVACÍ KÓD	3211031	3211032	3211033	3211141

POZNÁMKA: Objem uvádzaný v tomto katalógu označuje kategóriu výrobku. Menovitý objem výrobku je špecifikovaný v technickej dokumentácii, ktorá sa dodáva k výrobku.

MICRO X



DĹŽKA ZÁRUKY*



VYROBENÉ V TALIANSKU



VONKAJŠIA REGULÁCIA TEPLoty



/ Nízke emisie NOx: v súlade s ErP 26/09/2018

/ Prevádzka bez elektrického pripojenia

/ Smaltovaná nádoba

/ Horčíková anóda

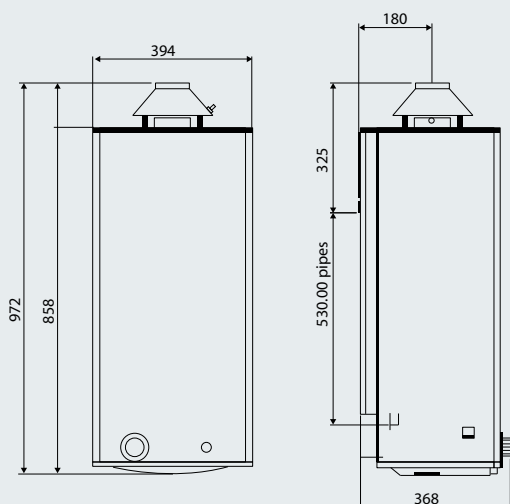
/ Piezoelektrické zapalovanie

ENERGETICKÁ TRIEDA

TECHNICKÉ PARAMETRE
45*

Objem	l	45
Prikon	kW	5
Výkon	kW	4,3
Doba ohrevu ($\Delta T = 45\text{ }^{\circ}\text{C}$)	h, min.	53
Trvalý prietok vody s teplotou $40\text{ }^{\circ}\text{C}$	l/h	105
Množstvo vody v 1. hodine pri $40\text{ }^{\circ}\text{C}$	l	180
Spotreba ZP	m ³ /h	0,53
Spotreba PB	kg/h	0,39
Max. prevádzkový tlak	bar	8
Hmotnosť	kg	26

Spotreba pri bežných podmienkach: 15 °C, 1013 mbar


LEGENDA

- E** Vstup studenej vody G 3/4"
- U** Výstup teplej vody G 3/4"
- G** Vstup plynu G 1/2"

SGA 45* MICRO


Energetická trieda

B

Deklarovaný záťažový profil

M

OBJEDNÁVACÍ KÓD

3211008

Technické údaje a rozmery sú iba orientačné, konečné hodnoty sú uvedené v návode na použitie.

POZNÁMKA: Objem uvádzaný v tomto katalógu označuje kategóriu výrobku. Menovitý objem výrobku je špecifikovaný v technickej dokumentácii, ktorá sa dodáva k výrobku.

S/SGA BF X

nahrádza modely V FB



DĹŽKA ZÁRUKY*



VYROBENÉ V TALIANSKU

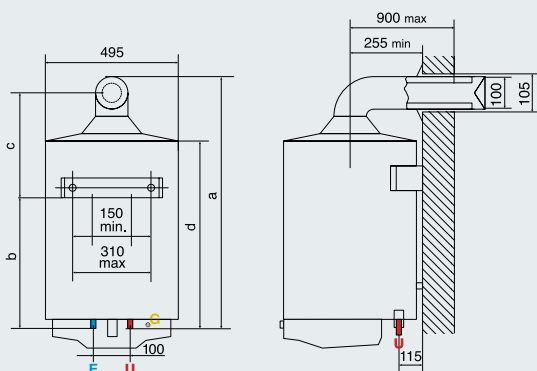


VONKAJŠIA REGULÁCIA TEPLoty



- / Nízke emisie NOx: v súlade s ErP 26/09/2018
- / Prevádzka bez elektrického pripojenia
- / Smaltovaná nádoba
- / Horčíková anóda
- / Piezoelektrické zapalovanie
- / Úprava na zemný plyn s možnosťou prestavby na LPG (pomocou súpravy dýz)
- / Koaxiálny odťah spalín, vonkajší priemer 100 mm, max. dĺžka 900 mm

ENERGETICKÁ TRIEDA



Koaxiálny odťah spalín s kolenom (obj. číslo 704760) nie je súčasťou ohrievača.

TECHNICKÉ PARAMETRE

		80*	100*
Objem	l	75	100
Príkon	kW	4	4
Výkon	kW	3,68	3,68
Doba ohrevu ($\Delta T = 45^\circ\text{C}$)	h, min.	50	50
Trvalý prietok vody s teplotou 40°C	l/h	95	95
Množstvo vody v 1. hodine pri 40°C	l	90	110
Spotreba ZP	m ³ /h	0,53	0,53
Spotreba PB	kg/h	0,39	0,39
Max. prevádzkový tlak	bar	8	8
Hmotnosť	kg	33	52

ROZMERY

		80*	100*
a	mm	945	1125
b	mm	495	640
c	mm	345	395
d	mm	702	847

Spotreba pri bežných podmienkach: 15°C , 1013 mbar

S/SGA BF X

	80*	100*
Energetická trieda	B	B
Deklarovaný záťažový profil	M	M

OBJEDNÁVACÍ KÓD	3211029	3211030
-----------------	---------	---------

LEGENDA

- E** Vstup studenej vody G 3/4"
- U** Výstup teplej vody G 3/4"
- G** Vstup plynu G 1/2"

Technické údaje a rozmery sú iba orientačné, konečné hodnoty sú uvedené v návode na použitie.

POZNÁMKA: Objem uvádzaný v tomto katalógu označuje kategóriu výrobku. Menovitý objem výrobku je špecifikovaný v technickej dokumentácii, ktorá sa dodáva k výrobku.

SGA BF X

nahrádza modely P FB



DĹŽKA ZÁRUKY*



VYROBENÉ V TALIANSKU



VONKAJŠIA REGULÁCIA TEPLŔTY



/ Nízke emisie NOx: v súlade s ErP 26/09/2018

/ Prevádzka bez elektrického pripojenia

/ Smaltovaná nádoba

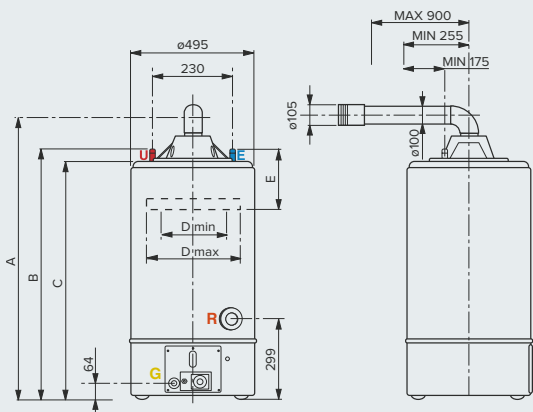
/ Horčíková anóda

/ Piezoelektrické zapalovanie

/ Úprava na zemný plyn s možnosťou prestavby na LPG (pomocou súpravy dýz)

/ Koaxiálny odťah spalín, vonkajší priemer 100 mm, max. dĺžka 900 mm

ENERGETICKÁ TRIEDA



Koaxiálny odťah spalín s kolenom (obj. číslo 704760) nie je súčasťou ohrievača.

LEGENDA

- E** Vstup studenej vody G 3/4"
- U** Výstup teplej vody G 3/4"
- G** Vstup plynu G 1/2"
- R** Recirkulácia Ø G 3/4"

TECHNICKÉ PARAMETRE

	120*	150*	
Objem	l	115	155
Prikon	kW	5,5	5,5
Výkon	kW	5,12	5,12
Doba ohrevu (ΔT = 45 °C)	min.	48	48
Trvalý prietok vody s teplotou 40°C	l/h	110	110
Množstvo vody v 1. hodine pri 40°C	l	180	195
Spotreba ZP	m ³ /h	0,53	0,53
Spotreba PB	kg/h	0,39	0,39
Max. prevádzkový tlak	bar	8	8
Hmotnosť	kg	51	56

ROZMERY

	mm	1250	1500
A	mm	1250	1500
B	mm	1100	1350
C	mm	1070	1320
D min - Max	mm	150 - 310	-
E	mm	259	-

Spotreba pri bežných podmienkach: 15 °C, 1013 mbar

SGA BF X



Energetická trieda

120*

150*

200**

B

B

B

Deklarovaný záťažový profil

L

L

XL

OBJEDNÁVACÍ KÓD

3211034

3211035

3211036

Technické údaje a rozmery sú iba orientačné, konečné hodnoty sú uvedené v návode na použitie.

POZNÁMKA: Objem uvádzaný v tomto katalógu označuje kategóriu výrobku. Menovitý objem výrobku je špecifikovaný v technickej dokumentácii, ktorá sa dodáva k výrobku.

BCH ZÁSObNÍK PRE PLYNOVÉ KOTLY



DĹZKA ZÁRUKY*



ANTIKORÓZNY



VYROBENÉ V EUROPE

* Predĺžená záruka, ktorá sa vzťahuje na prehrdzavenie nádrže.

Zásobník vody s vykurovacím výmenníkom pre závesné kotly, s horným pripojením.

/ Jednoduché pripojenie pre všetky typy nástenných kotlov vďaka pripojeniu v hornej časti

/ Výmenník umiestnený po celej dĺžke zásobníka zabezpečuje rovnomerný a rýchly ohrev pri minimálnom vzniku usadenín vodného kameňa

/ Vysoký výkon a účinnosť výmenníka

/ Horčíková anóda spoločne s aktívnou titánovou anódou na ochranu proti korózii

/ Možnosť stacionárnej alebo závesnej inštalácie

kombinácia so závesným kotlom



TECHNICKÉ PARAMETRE

BCH 120 L

Objem***	l	124
Plocha vykurovacieho výmenníka	m ²	0,97
Max. príkon	kW	25
Doba ohrevu	min	21
Výroba TV		
ΔT = 30 °C	l/h	717
ΔT = 45 °C	l/h	478
Tlaková strata vykurovacieho výmenníka	mbar	40
Max. prevádzkový tlak	bar	7
Statická strata	kWh/24h	1,55
Max. prevádzková teplota	°C	90
Hmotnosť	kg	44

ROZMERY

A	mm	560
B	mm	880
C	mm	967
D	mm	745
E	mm	500
F	mm	910
G	mm	900
H	mm	627,5
I	mm	365
J	mm	262,5

Objednávaci kód

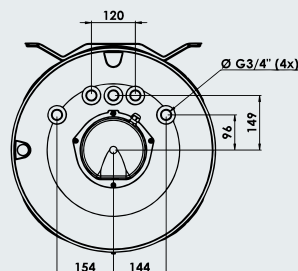
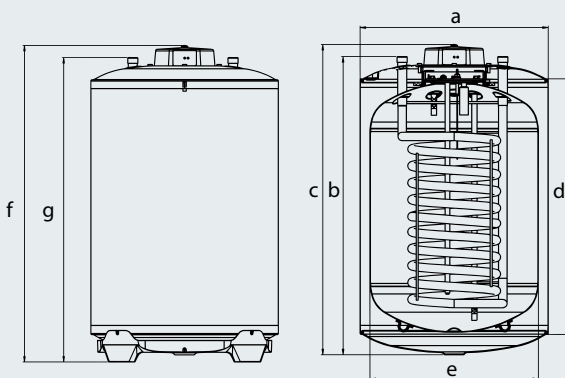
3060753



C

Povinné príslušenstvo na inštaláciu: závesné 3078019, stacionárne 3078020
Kompletný zoznam príslušenstva sa nachádza na nasledujúcej strane 62.

**Objem uvádzaný v tomto katalógu označuje kategóriu výrobku. Menovitý objem výrobku je špecifikovaný v technickej dokumentácii, ktorá sa dodáva k výrobku.



Príslušenstvo k ohrievačom vody

PRÍSLUŠENSTVO K ZAVESENIU ELEKTRICKÝCH OHRIEVAČOV VODY 50 AŽ 200 LITROV

Záves A 50 - 200	Univerzálny záves na jednoduchú výmenu za staršie typy ohrievačov 3852065	3852065
Závesy VELIS, VELIS PLUS a VELIS INOX	2 ploché konzoly na stenu s predvŕtanými otvormi	3852066

PRÍSLUŠENSTVO K PLYNOVÝM OHRIEVAČOM VODY S VYROVNANÝM ODŤAHOM („FALOŠNÉ TURBO“)

Koaxiálny odťah spalín s kolenom	Kompletná koaxiálna súprava s dĺžkou 900 mm (90 cm)	704760
----------------------------------	---	--------

PRÍSLUŠENSTVO K ZÁSOBNÍKOM BCH S NEPRIAMYM OHREVOM BCH

Záves pre upevnenie na stenu	2 konzoly na upevnenie na stenu	3078019
Stojan pre inštaláciu na podlahu	Stojan na podlahu	3078020

PRÍSLUŠENSTVO K HYBRIDNÉMU OHRIEVAČU VODY LYDOS HYBRID

Zberná nádoba kondenzátu		3629056
--------------------------	--	---------



PRVOTRIEDNY SERVIS

Model ARISTON SERVICE je navrhnutý tak, aby všetkým svojim zákazníkom ponúkal efektívne a profesionálne služby.



ORIGINÁLNE NÁHRADNÉ DIELY ARISTON

Originálne náhradné diely ARISTON sú vyrobené a testované tak, aby bola zachovaná tá najlepšia kvalita a spoľahlivosť Vášho výrobku ARISTON. Iba používaním originálnych dielov udržíte Váš systém v tom najlepšom štandardnom nastavení, ktoré spĺňa zákonné a záručné podmienky.



CENNÝ SERVIS S POKOJOM V DUŠI

Môžete si byť istí, že predĺžite životnosť a bezpečnosť Vášho výrobku a že vždy sa Vám budeme rýchlo a profesionálne venovať.

Vyhľadajte najbližšie servisné stredisko na ariston.com
alebo zavolajte ARISTON SERVICE, **zelená linka 222 713 455**

POZNÁMKY

Ďalšie informácie nájdete na webových stránkach
ariston.com



Ariston Thermo CZ s.r.o.
organizačná zložka Slovensko
adresa: Gen. M. R. Štefánika 6670/19, 911 01 Trenčín
ariston.com



OHREV VODY | VYKUROVANIE | OBNOVITELNÉ ZDROJE