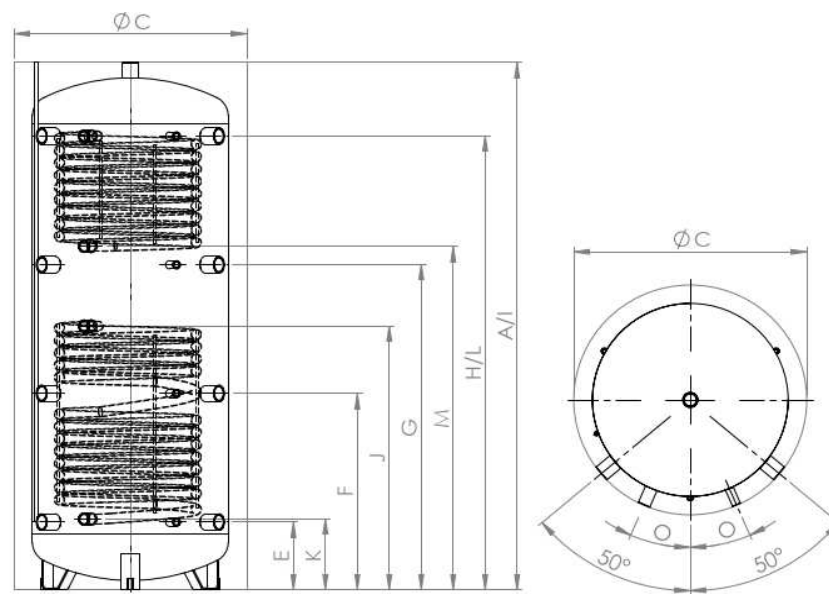


TECHNICKÉ PARAMETRE PSRR 500, 600

Akumulačné nádrže nesmaľované s izoláciou 60 mm, s dvoma výmenníkmi			
PARAMETRE			
Model	MJ	ENERGY PSRR 500 AKU V2	ENERGY PSRR 600 AKU V2
Objednávkový kód	-	2001060500	2001060600
Hrúbka izolácie	mm	60	60
Objem	L	479	559
Energetická trieda	-	B	B
Tlak	bar	3	3
Elektrické vykurovacie teleso	kW	6	7,5
Hmotnosť	kg	101	125
ROZMERY nádrže s izoláciou			
A: Výška s izoláciou	mm	1720	1980
C: Priemer s izoláciou	mm	750	750
PRIPÁJANIE			
E	mm	220	220
	G"	1 1/2"	1 1/2"
F	mm	640	730
	G"	1 1/2"	1 1/2"
G	mm	1060	1230
	G"	1 1/2"	1 1/2"
H	mm	1480	1740
	G"	1 1/2"	1 1/2"
I	mm	1720	1980
	G"	1 1/4"	1 1/4"
J: Spodný výmenník - vrchná časť	mm	860	950
	G"	1"	1"
K: Spodný výmenník - spodná časť	mm	230	320
	G"	1"	1"
L: Vrchný výmenník - vrchná časť	mm	1480	1740
	G"	1"	1"
M: Vrchný výmenník - spodná časť	mm	1120	1380
	G"	1"	1"



NOVINKA



Q-Termo, s.r.o., Hlavná ulica 487, 018 64 Košeca, IČO: 36347710

www.qtermo.cz