

KONDENZAČNÍ SMYČKA

ČSN 137530
PN 250



POPIS:

- provedení:
 - A - zahnutá čepová
 - B - zahnutá k přivaření
 - C - stočená čepová
 - D - stočená k přivaření
- materiál: konstrukční ocel uhlíková 11 523,
korozivzdorná ocel 17 027
 - individuální materiály
 - síla stěny do 5mm
 - montáž: do libovolné polohy
- dodáváno včetně pravo/levé přípojky

OBLAST POUŽITÍ:

- topenářství
- petrochemický průmysl
- energetika

TECHNICKÉ PARAMETRY:

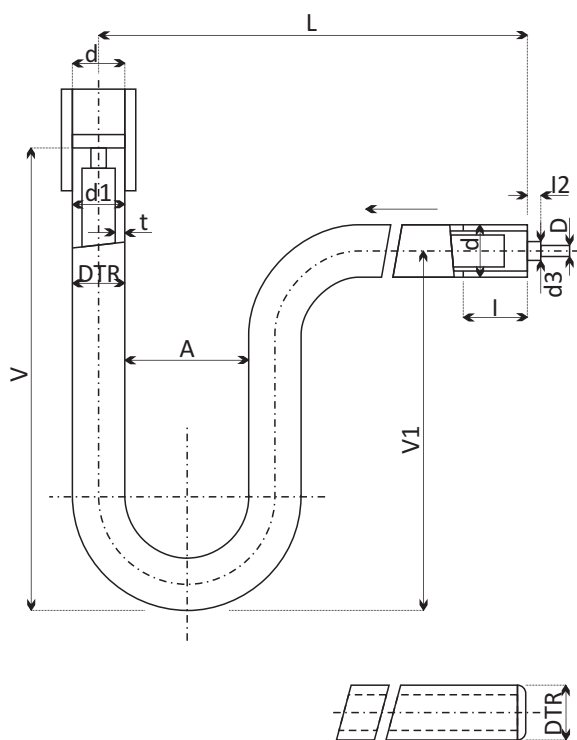
- přípojovací závity - M20x1,5, G1/2
 - T_{max} 300(400)°C
 - PN 25MPa

SPECIFIKACE:

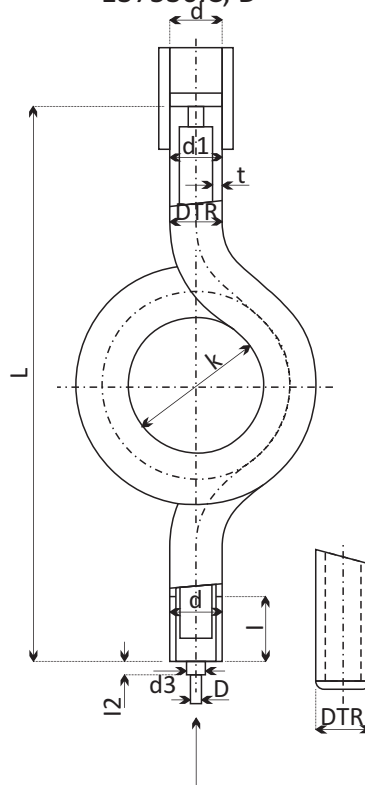
Kondenzační smyčky jsou vyrobeny v souladu s normou EN837-2. Kondenzační smyčky se používají k připojení a ochraně tlakoměrů před škodlivými účinky nebo vysokou teplotou měřeného média, pro pracovní tlaky a teploty. Jsou dodávány v provedení zahnutá smyčka čepová nebo k přivaření, a stočená smyčka čepová nebo k přivaření. Provedení se volí dle potřeby kondenzace a montážní polohy, materiály uhlíková ocel nebo nerezová ocel (17 027). Na přání lze dodat smyčky z mnoha dalších materiálů, většinou z dostupné nerezové oceli a dalších tříd oceli 11, 12, 15 a oceli skupiny PG, nebo také z materiálu se silou stěny 2 -5mm. Kondenzační smyčky jsou zkoušeny dle ČSN 13 3060, část 2 pouze vodou na těsnost a nepropustnost.

Typ	137530.A1	137530.A3	137530.B1	137530.B3	137530.C1	137530.C3	137530.D1	137530.D3
Provedení	zahnutá				stočená			
Připojení	závitový čep		k přivaření		závitový čep		k přivaření	
Závit	M20x1,5, G1/2							
Materiál těla (tř. oceli)	11 523	17 248/ 1.4541	11 523	17 248/ 1.4541	11 523	17 248/ 1.4541	11 523	17 248/ 1.4541
Materiál přípojky (tř. oceli)	11 109	17 027	17 348/ 1.4571	11 109	15 128	17 027	17 348/ 1.4571	11 109
Materiály na vyžádání	12 021, 12 040, 15 128, 17 027, 17 348/1.4571, P250GH							
PN (MPa)	25	25	25	25	25	25	25	25
T _{max} °C / (při PN 6,3)	300	300/400	300	300/400	300	300/400	300	300/400
Médium	kapaliny, páry, technické plyny							

- kondenzační smyčka zahnutá
137530.A, B



- kondenzační smyčka stočená
137530.C, D



Standardní provedení		Rozměry v mm													
Typ	d	d1	A	L	V	V1	k	l	I2	D	d3	t	DTR	kg	
137530.A,B	M20x1,5, G1/2	M20x1,5L	55	225	170	130	-	22	5	3	6	2,5	20	0,65	
137530.C,D	M20x1,5, G1/2	M20x1,5L	-	250	-	-	56	22	5	3	6	2,5	20	0,70	

Provedení zakázkové - individuální materiály, tl.stěny 2 - 5mm														
Typ	d	d1	A	L	V	V1	k	l	I2	D	d3	t	DTR	kg
137530.A,B	M20x1,5, G1/2	M20x1,5L	100	240	190	170	-	22	5	3	6	2,5	20	cca0,7
137530.C,D	M20x1,5, G1/2	M20x1,5L	-	330	-	-	100	22	5	3	6	2,5	20	cca0,9