

TESY

It's impressive



ELEKTRICKÝ OHRIEVAČ VODY

Návod k obsluhu a údržbe



Vážení zákazníci,

Skupina TESI ďakuje Vám, že Ste vybrali jej výrobok. Dúfame, že Vaše nové zariadenie prispeje k zlepšeniu komfortu vo Vašom dome.

Tento technický opis a návod na obsluhu sú pripravené pre oboznámenie Vás s výrobkom

a podmienkami jeho primeranej inštalácie a používania. Tento návod je aj určený pre technikov - odborníkov, ktorí vykonávajú prvú inštaláciu zariadenia alebo ho demontujú a budú opravovať v prípade poruchy.

Pamätajte, prosím, že dodržiavanie pokynov v nasledujúcom návode je predovšetkým v záujme kupujúceho, ale zároveň je aj jedným zo záručných podmienok, uvedených v záručnom liste, aby kupujúci mohol bezplatne využívať záručný servis. Výrobca nezodpovedá za poruchy na spotrebiči a prípadné poškodenia, spôsobené prevádzkou a/ alebo inštaláciou, ktorá nezodpovedá pokynom a inštrukciám v tomto návode.

Tento elektrický bojler spĺňa požiadavky EN 60335-1, EN 60335-2-21.

I. URČENIE

Zariadenie je určené na dodávanie teplej vody do domácich zariadení vybavených vodovodnou inštaláciou pracujúcou s tlakom nie väčším ako 6 bar (0,6 MPa).

Je určené na použitie výlučne v zakrytých a vyhrievaných priestoroch, v ktorých teplota neklesá pod 4°C a nie je určený na nepretržitú prevádzku.

II. TECHNICKÁ ŠPECIFIKÁCIA

1. Menovitý objem V (v litroch) — vid' továrenský štítok zariadenia
2. Menovité napätie — vid' továrenský štítok zariadenia
3. Menovitý príkon — vid' továrenský štítok zariadenia
4. Menovitý tlak — vid' továrenský štítok zariadenia



UPOZORNENIE! Nie je to tlak vodovodnej siete. Je určené pre zariadenie a vzťahuje sa na podmienky používania spotrebiča.

5. Typ ohrievača vody — zamknutý akumuláčny ohrievač vody s termickou izoláciou
6. Vnútrojný povrch: GC — sklenená a keramická hmota (vitroceram)

III. DÔLEŽITÉ PRAVIDLÁ

- Ohrievač vody môže byť montovaný výlučne v priestoroch s obvyklou ohňovzdornosťou.
- Nezapínajte ohrievač, keď nie ste istí, že je naplnený vodou.
- Pripojenie ohrievača na vodovodnú sieť musí vykonať odborný inštalatér. Odborný elektrotechnik musí vykonať pripojenie ohrievača na elektrickú sieť (v prípade modelov bez napájacieho kábla so zástrčkou). Zodpovedný technik je osoba, ktorá má príslušné kompetencie v súlade s parametrami zariadenia v príslušnom štáte.

- Pri pripojení ohrievača na elektrickú sieť prihladnite na nevyhnutnosť pripojenia vodiča s uzemnením (v prípade modelov bez napájacieho kábla so zástrčkou).

- Pokiaľ ohrievač vody nebude používaný cez dlhšiu dobu (dlhšie ako 3 dni), a teplota v miestnosti môže klesnúť nižšie 0°C, voda z ohrievača musí byť vyprázdnená (treba uplatniť postup opísaný v časti 2 „**Pripojenie ohrievača vody na vodovodnú sieť**“ (Kapitola V), aby sa vyhnúť prípadnému poškodeniu zariadenia

- Pri funkcii – (režim zohrievanie vody) – je normálne kvapkánie vody drenážnym otvorom ochranného ventilu. Musí byť dostatočne prístupný vzduchu. Musia byť prijaté opatrenia na odvádzanie alebo zbieranie odtectechného množstva, aby sa predišlo poškodeniu, a zároveň nesmú byť porušené podmienky, opísané v bode 2 paragrafu V.

- Ventil a s ním súvisiace časti musia byť zabezpečené pred zamrznutím.

- V čase zohrievania spotrebiča sa môže objaviť pisklavý zvuk (vriacej vody). Je to normálne a nespôsobuje poškodenie spotrebiča. Zvuk sa časom zosilňuje a spôsobuje ho vodný kameň. Na odstránenie zvuku je potrebné vyčistiť zariadenie. Táto služba nie je predmetom záručného servisu.

- Aby ste zaistili bezpečné prevádzkovanie ohrievača, poistný ventil so spätnou klapkou musí byť pravidelne čistený a kontrolovaný ohľadom bežnej prevádzky (ventil nemôže byť zakrytý), a v regiónoch, kde voda má vysokú úroveň tvrdosti, musí byť čistený z usadenín vodného kameňa. Na túto službu sa nevzťahuje záručná údržba.

- Zakázané je vykonávanie akýchkoľvek zmien a modifikácií konštrukcií a elektrických obvodov ohrievača. **V prípade, že pri kontrole budú zistené takéto zmeny alebo modifikácie, záruka na zariadenie stráca platnosť.** Zmeny alebo modifikácie to každý prípad odstránenia elementov montovaných výrobcom, zastavenie dodatočných elementov do ohrievača a/alebo výmena elementov za podobné elementy neschválené výrobcom.

- Pokiaľ kábel elektrického napájania (v modeloch, ktoré ho majú) bude poškodený, musí byť vymenený zástupcom servisu alebo odborníkom, aby sa vyhnúť všetkým ohrozeniam

- Toto zariadenie je určené na použitie deťmi 8 a viac ročnými, osoby so zníženými fyzickými schopnosťami, alebo osoby bez skúseností a znalostí, ho môžu používať len pod dohľadom alebo inštrukciami a v súlade so zásadami bezpečnosti pri používaní zariadenia, uvedomujúc si prípadné nebezpečenstvá, ktoré môžu vzniknúť.

- Deti by sa nemali hrať so zariadením.

- Čistenie a obsluha zariadenia by nemalo byť vykonávané deťmi, ktoré nie sú pod dohľadom

IV. OPIS A PRAVIDLÁ PRÁCE

Zariadenie sa skladá z telesa, príruby, ovládacieho panela a umelej hmoty a poistného ventilu so spätnou klapkou.

1. Teleso sa skladá z ocelevej nádoby (vodná nádrž) a krytu z umelej hmoty (vonkajší plášť) s umiestnenou medzi nimi termickou izoláciou aj dvoch rúr so závitom G $\frac{1}{2}$ " na prívod studenej vody (označnej modrým kruhom) a vývod horúcej vody (označnej červeným). Vnútorňa nádoba je vykonaná z ocele zabezpečenej pred koróziou povlakom zo špeciálnej sklenenej a keramickej hmoty (vitroceram)

2. Príruba je vybavená elektrickým ohrievacím telesom a ochrannou horčíkovou anódou. Táto príruha je pripojená skrutkami k vodnej nádrži.

Elektrické ohrievacie teleso zohrieva vodu v nádrži a je ovládané termostatom, ktorý automaticky udržiava nastavenú teplotu.

Ovládací panel z umelej hmoty obsahuje: vypínač (podľa modelu), regulovaný termostát (podľa modelu), automatický termický vypínač aj kontrolné žiarovky.

Automatický termický vypínač je zariadenie, ktoré odpaľuje ohrievacie teleso od elektrického napájania, keď teplota vody dosahuje príliš vysoké hodnoty. Pokiaľ toto zariadenie bude uvedené do chodu, kontaktujte sa so servisom.

Signálne žiarovky (podľa modelu) na ovládacom paneli ukazujú aktuálny režim práce zariadenia.

Horčíková anóda zaisťuje dodatočnú ochranu pred koróziou vnútornej nádrže v prípade ohrievačov vybavených povlakom zo sklenenej a keramickej hmoty.

3. Poistný ventil so spätnou klapkou zabraňuje celkovému vyprázdneniu zariadenia v prípade poklesu tlaku studenej vody. Ventil zaisťuje zariadenie pred rastom tlaku vyšším ako prípustná hodnota pri ohrievaní (tlak sa zvyšuje spolu s rastom teploty), oslobodením nadmerného tlaku vypúšťacím ventilom. Kvapkanie vody z odtoku pri ohrievaní je obvyčajný jav, na ktorý treba prihliadnuť, keď ohrievač je inštalovaný.

POZOR! Spätná poistná klapka nemôže chrániť prístroj pri podaní z vodovody tlaku vyššieho než nahláseného pre tento prístroj.

V. INŠTALÁCIA A UVEDENIE DO CHODU

POZOR! Celú technickú a elektrickú montáž by mali vykonať odborníci. Odborný technik je osoba, ktorá vlastní primerané vysvedčenie potvrdzujúce odbornú prípravu v súlade s právnymi predpismi primeraného štátu.

1. Inštalácia

Odporúčame inštalovať zariadenie v blízkosti miesta, na ktorom je využívaná horúca voda, pre zníženie strát tepla vzniknutých pri preprave vody. Zvolené miesto musí vylúčiť postriekanie vodou pochádzajúcou zo sitka sprchy alebo iných prameňov vody.

Zariadenie je pripieňované k stene pomocou montážnych vzpier pripieňovaných k telesu zariadenia. Pre isté pripiepenie zariadenia k stene sa využíva dva háky (najmenej \varnothing 6 mm, dodávané v sade na montáž). Konštrukcia nosnej dosky ohrievačov inštalovaných **nad/ pod** umývadlo/výlevku je univerzálna a dovoľuje na zmenu vzdialenosti medzi hákami v rozmedzí od 96 mm až 114 mm (Obr. 2).

DÔLEŽITÉ: Typ ohrievača určený na inštaláciu **POD/ NAD** umývadlo/výlevku je označený na zariadení. Ohrievače určené na inštaláciu **nad výlevku/umývadlo** sú montované takým spôsobom, že prívodné/odtokové rúrky sú smerom dole (v smere podlahy miestnosti). Ohrievače určené na inštaláciu **nad umývadlo/výlevku** sú montované takým spôsobom, že prívodné/odtokové rúrky sú smerom hore (v smere stropu miestnosti).

Aby úplne pochopit schému montáže na stenu, žiadame oboznámiť sa s Obr. 2 (A — montáž nad výlevku/umývadlo a B — montáž pod výlevku/umývadlo).

POZOR! Aby sa vyhnúť zraneniam užívateľa a tretích osôb pri poruche v obvode napájania horúcej vody, zariadenie musí byť montované v priestoroch s odolnou voči vode podlahou aj odvodom do kanalizácie. Predmety, ktoré nie sú odolné voči vode, v žiadnom prípade neumiestňujte pod zariadením. V prípade montáže zariadenia v miestnostiach s podlahou neodolnou voči vode, umiestnite pod zariadením zabezpečujúcu nádrž s odtokom do kanalizácie.

Poznámka: ochranná vaňa nie je zapojená do sady, vyberá sa užívateľom.

2. Pripojenie ohrievača vody na vodovodnú sieť

Obr. 4a - schéma inštalácie nad výlevku alebo umývadlo

Obr. 4b - schéma inštalácie pod výlevku alebo umývadlo

Označenia: 1 – výtoková rúrka, 2 – poistný ventil (0,8 MPa), 3 — redukčný ventil (pokiaľ tlak vody prevyšuje 0,6 MPa), 4 — uzavierací ventil, 5 — odvod do kanalizácie, 6 — hadica; 7 — kohútik vypustenia vody


Pri pripojení ohrievača vody na vodovodnú sieť prihliadnite na označenia rúr pomocou farieb (kruhov):


MODRÁ - studená voda (prítoková),


ČERVENÁ - teplá voda (výtoková).


Montovanie poistného ventilu so spätnou klapkou s ohrievačom vody je povinné. Poistný ventil so spätnou klapkou musí byť inštalovaný na prívodnej rúrke studenej vody, podľa smeru šípky vytlačenej na jeho telesa, ktorá ukazuje smer prítokovej vody.

Výnimka: Ak miestne podmienky (normy) si vyžadujú použitie iného bezpečnostného ventilu alebo zariadenia (zodpovedajúcemu EN 1487 alebo EN 1489), ten musí byť zakúpený dodatočne. Pre spotrebiče, ktoré zodpovedajú EN 1487, maximálne pracovné napätie musí dosahovať 0,7 MPa. Pre iné bezpečnostné ventily, napätie musí byť 0,1 MPa pod maximálnou hodnotou, uvedenou v tabuľke na spotrebiči. V takých prípadoch vrátne bezpečnostné ventily, ktoré sú súčasťou balenia, netreba používať.

 **POZOR!** Nie je prípustný iný uzatvárací ventil medzi poistným ventilom (bezpečnostné zariadenie) a spotrebičom.

 **POZOR!** Všetky iné (staré) poistné ventily so spätnou klapkou môžu spôsobiť poruchu zariadenia a v spojení s tým musia byť odstránené.

 **POZOR!** Je zakázané montovanie poistného ventilu so spätnou klapkou na závitoch dlhších ako 10 mm, pretože toto môže poškodiť ventil a spôsobiť, že používanie zariadenia bude nebezpečné.

 **POZOR!** Poistný ventil a potrubie, vedúce od neho k bojleru, musia byť zabezpečené pred zamrznutím. Pri odtokovej hadici – voľný koniec musí byť vždy otvorený (nesmie byť ponorený). Hadica musí byť tiež zabezpečená proti zamrznutiu.

Ohrievač sa naplní vodou otvorením kohútika na vodovodnej inštalácii studenej vody

a kohútika horúcej vody na zmiešavacej batérii. Po zakončení naplnenia, zo zmiešavacej batérie by mal vytekať stály prameň vody. Teraz možno zatvoriť kohútik horúcej vody


na zmiešavacej batérii.

Keď je nevyhnutné vyprázdnenie ohrievača vody, najprv treba odpojiť napájanie elektrickou energiou.

Postup vyprázdňovania ohrievača vody určeného na inštaláciu NAD VÝLEVKU/ UMÝVADLO:

1. Najprv zatvorte ventil prívodu studenej vody.
2. Otvorte ventil studenej vody v zmiešavacej batérii.
3. Kohútik 7 (Obr. 4a) musí byť otvorený pre vyprázdnenie nádrže z vody. Pokiaľ vo vedení nebol montovaný takýto kohútik, vodu môžete vypustiť nasledujúcim spôsobom:

- Vodu môžete vypustiť z ohrievača zdvihnutím páky poistného ventilu so spätnou klapkou. Voda vytečie z vypúšťacieho ventilu poistného ventilu so spätnou klapkou Obr. 4a, 4b.
- Vodu môžete vypustiť priamo z prívodnej rúrky do vodnej nádrže po jej odpojení od vodovodnej siete


 **DÔLEŽITÉ:** Pri vyprázdňovaní ohrievača uplatnite opatrenia predchádzajúce poškodeniu spôsobeným vytekajúcou vodou.

Postup vyprázdňovania ohrievača vody určeného na inštaláciu POD VÝLEVKU/ UMÝVADLO:


1. Odpojte ohrievač od siete elektrického napájania.
2. Demontujte spoje napájania vodou na ohrievači.
3. Vymontujte ohrievač z miesta, na ktorom bol inštalovaný; otočte ho takým spôsobom, aby rúry boli smerom podlahy a vylejte vodu do nádoby pripravenej pre tento účel. Počkajte, kým celá voda vytečie z ohrievača.

V prípade, ak tlak v potrubí presahuje hodnotu, uvedenú v paragrafe I hore, je nevyhnutné, aby bol namontovaný redukčný ventil, v opačnom prípade bojler nebude použitý správne. Výrobca nenesie zodpovednosť za problémy v dôsledku nesprávneho prevádzkovania prístroja.

3. Elektrické spoje ohrievača vody (Obr. 3)

 **POZOR!** Pred zapnutím elektrického napájania presvedčte sa, že zariadenie je naplnené vodou.


3.1. Modely vybavené káblom elektrického napájania so zástrčkou napojte na zásuvku. Ohrievač môže odpojiť od elektrického napájania vytiahnutím zástrčky zo zásuvky.

 **POZOR!** Kontakt musí byť správne pripojený k samostatnému elektrickému obvodu, zabezpečenému poistkou. Musí byť uzemnený.

3.2. Bojler s priloženým napájacím káblom bez zástrčky

Zariadenie musí byť pripojené k samostatnému elektrickému obvodu stacionárnej elektrickej inštalácie a opatrené upozornením o prúde 16A (20A pre výkon 3700W). Pripojenie musí byť plynulé – bez prerušení. Elektrický obvod musí byť zabezpečený poistkou a so zabudovaným zariadením, ktoré zabezpečuje odpojenie všetkých pólov pri maximálnom napätí kategórie III.

Pripojenie vodičov k napájacímu káblu zariadenia musí byť vykonané nasledujúcim spôsobom:

- Vodič s hnedou farbou izolácie – k fázovému vodiču elektrickej inštalácie (L)
- Vodič s modrou farbou izolácie – k nulovému vodiču elektrickej inštalácie (N)
- Vodič žlto-zelenej farby izolácie – k napájacímu káblu elektrickej inštalácie ()


3.3. Modely bez kábla elektrického napájania

Zariadenie musí byť pripojené k samostatnému elektrickému obvodu stacionárnej elektrickej inštalácie, zabezpečený upozornením pre prúd 16A. Spojenie je uskutočnené prostredníctvom pevných medených vodičov – kábel 3x1,5 mm² pri maximálnom výkone 2000W

Do elektrickej kontúry pre napojenie prístroja sa musí vbudovať zariadenie zabezpečujúce odpojenie všetkých pólov za podmienok nadmierneho napätia kategórie III.

Aby sa namontovalo napájacie elektrické vedenie k bojleru je potrebné odstrániť plastový vrchnák.

Aby ste pripojili napájací kábel k ohrievaču vody, zložte kryt z umelej hmoty (Obr. 5). Pripojenie napájacích vodičov vykonajte v súlade so označením svoriek na automatickom termickom vypínači:

- fázový vodič pripojte na svorku A1 (11);
- neutrálny vodič na svorku B1 (21);
- aj, povinne, ochranný vodič na skrutkový spoj označený symbolom ()

Napájací kábel môže byť pripevnený k ovládaciemu paneli z umelej hmoty pomocou káblovej spojky. Po pripojení kábla musí byť kryt z umelej hmoty nasadený na svoje miesto!

Vysvetlivky k Obr. 3:

T1 — regulátor teploty, T2 — automatický termický vypínač, S — vypínač napájania (v modeloch s vypínačom), IL1 a IL2 — signálne žiarovky, R — ohrievacie teleso

VI. POUŽITIE ZARIADENIA


Pred uvedením jednotky do prevádzky, uistite sa, že je bojler zapojený do elektrickej siete a, že je naplnený vodou.

Uvedenie bojlera do prevádzky sa uskutočňuje vstavanou do inštalácie časťou (pozrite bod 3.2. z odseku V) alebo zapajáním zástrčky do zásuvky (pri modeloch so zástrčkou).

Vysvetlenie na obrázok 6:

Režimy prevádzky:

1. (☼) je zariadenie v režime proti mrazu

 **UPOZORNENIE:** Zariadenie treba zapojiť do elektrickej siete. Pretlakový ventil a potrubie, ktoré je uložené smerom jednotky, treba zabezpečiť proti mrazu.

2. (☀) je zariadenie v režime maximálnej teploty

3. (☂) je zariadenie v režime šetrenia elektriny – v tomto režime teplota vody stúpa až do 60 °C. Tým sa znižujú tepelné straty.

4. Ukazovateľ svetiel – keď je jednotka v režime kúrenia ukazovateľ svieti na červeno. Keď sa voda zohreje a sa termostát vypne ukazovateľ svieti na modro.


5. Tlačidlo regulácie – na nastavenie teploty

Bojlery s elektromechanickým ovládaním POP-UP:

6. **Stlačte tlačidlo, aby vystúpilo – pozri obr. 7a.**

7. **Regulujte teplotu bojlera – pozri obr. 7b** Toto nastavenie umožňuje postupné nastavenie teploty

8. **Stlačte tlačidlo do pôvodného stavu – pozri obr. 7c**

 **UPOZORNENIE!** Ráz do mesiaca nastavte tlačidlo v režime maximálnej teploty na dobu 24 hodín (len v prípade, že jednotka nefunguje stále v tomto režime). Tým dosiahnete vyššiu hygiénu ohrievanej vody.

VII. HORČÍKOVÁ ANÓDA CHRÁNIACA PRED KORÓZIOU

Horčíkový anódový protektor chráni vnútorný povrch vodnej nádrže pred koróziou. Protektor je opotrebovateľný prvok, ktorý podlieha periodickej výmene.

Vzhľadom k dlhodobému a bezporuchovému prevádzkovaniu Vášho bojleru výrobca odporúča periodicke prehliadku stavu horčíkovej anódy spôsobilým technikom a výmenu v prípade potreby, pričom sa toto môže stať počas periodickej profylaxie prístroja. Za účelom uskutočnenia výmeny kontaktujte autorizované opravovne!

VIII. PERIODICKÁ ÚDRŽBA

Pri normálnej práci bojleru, pod vplyvom vysokej teploty sa na povrch ohrievača usádza vápenec /tzv. kotolný kameň/. Toto zhoršuje výmenu tepla medzi ohrievačom a vodou. Teplota na povrchu ohrievača a v pásme okolo neho sa zvyšuje. Vzniká charakteristický šum /vody, ktorá začína vriieť/. Termoregulator sa začína zapínať a vypínať častejšie. Je možná "klamná" aktivácia poistky teploty. Preto výrobca tohto prístroja odporúča na každé 2 roky profylaxiu Vášho bojleru autorizovaným opravujúcim strediskom alebo opravujúcou bázou. Táto profylaxia musí obsahovať čistenie a prehliadku anódového protektora (pri bojleroch sa sklo-keramickým krytím), ktorý v prípade potreby vymeniť novým.

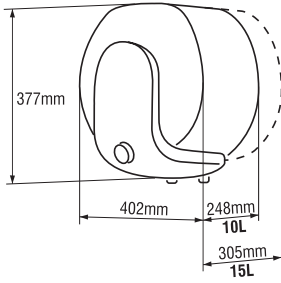
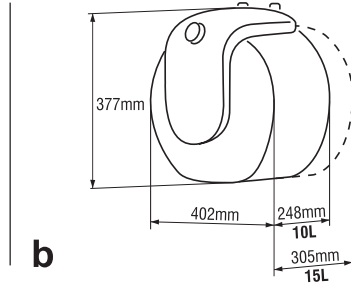
Na očistenie spotrebiča používajte vlhkú handru. Nepoužívajte brúsne prostriedky alebo prostriedky obsahujúce rozpúšťadla. Neoblievajte zariadenie vodou.

Výrobca nezodpovedá za akékoľvek následky vyplývajúce z nedodržiavania tohto návodu.

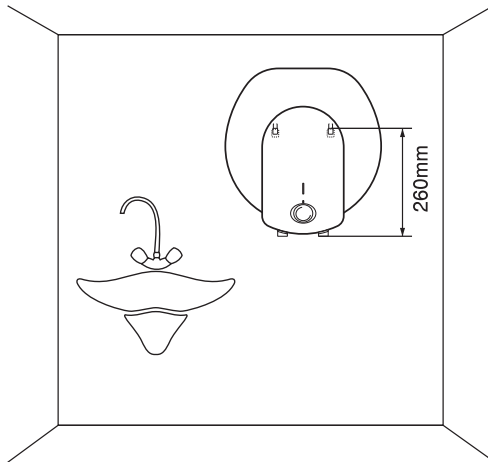
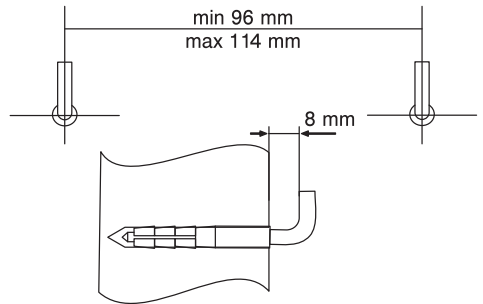
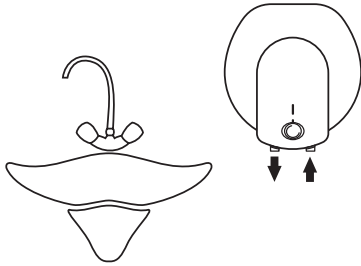


Ochrana životného prostredia.

Staré elektrické zariadenia obsahujú cenný materiál a nemôžu byť vyhadzované spolu s komunálnym odpadom! Prosíme o aktívne zapojenie sa do ochrany životného prostredia a likvidácie zariadenia v miestnych zberniach (pokiaľ sú dostupné).

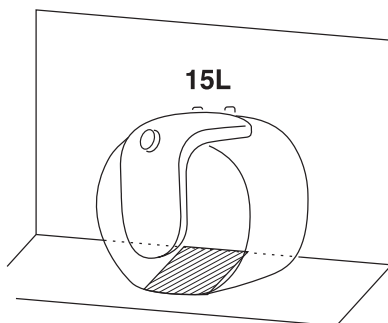
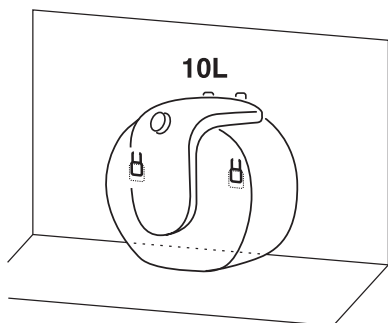
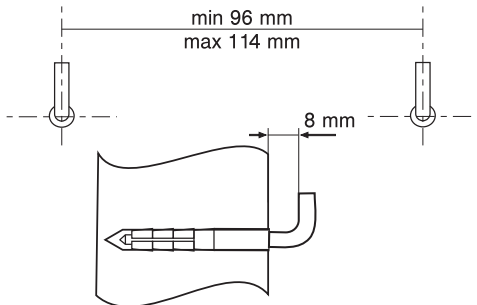
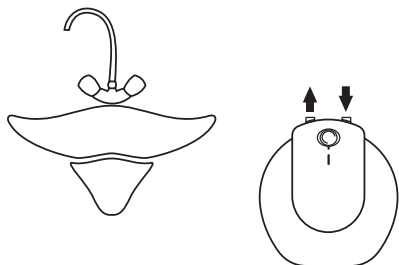
1**a****b****2a**

NAD UMÝVADLO (10L & 15L)

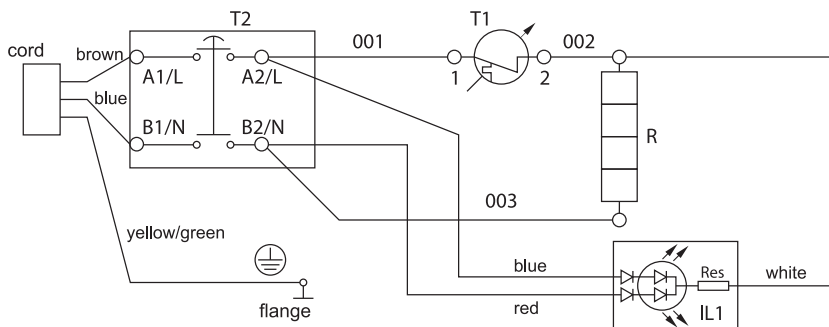


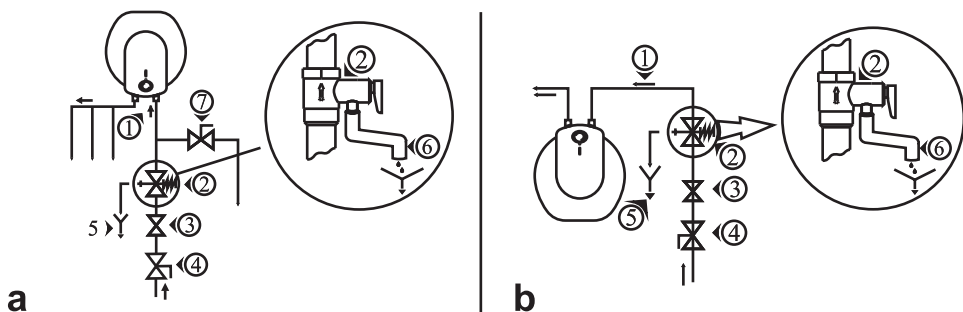
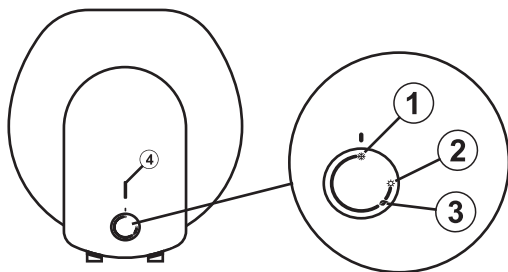
2b

POD UMÝVADLO (10L & 15L)



3



4**5****6****7**