

# REGULÁTOR TLAKU PLYNU TARTARINI SÉRIE R70

Dvojstupňový, priamočinný, regulátor tlaku plynu s bezpečnostným rýchlozáverom.



## Technické charakteristiky:

- **Rozsah vstupného tlaku:**  
R/71, 72, 73 10 – 600 kPa  
R/71, 72, 73 – AP; 10 – 1000 kPa
- **Rozsah výstupného tlaku:**  
R/71, 72, 73 1,5 – 7,0 kPa  
R/71, 72, 73 – AP; 7 – 30 kPa
- **Presnosť regulácie:** AC + /- 5%
- **Tlak v uzavretí:** SG : do 10 %
- **Maximálny prietok:** vid. tabulka nižšie
- **Pripojenie:**  
R/71 – R/71 – AP: závitové 3/4"sf. – 1 1/4" GAS  
R/72 – R/72 – AP: závitové 1" – 1" GAS  
R/73 – R/73 – AP: 5/4" – 5/4" GAS

## Konštrukčné charakteristiky:

- Dvojstupňová regulácia vstupného tlaku
- Vstavaný kontrolný poistný ventil (neplatí pre verziu – AP)
- Bezpečnostný rýchlozáver

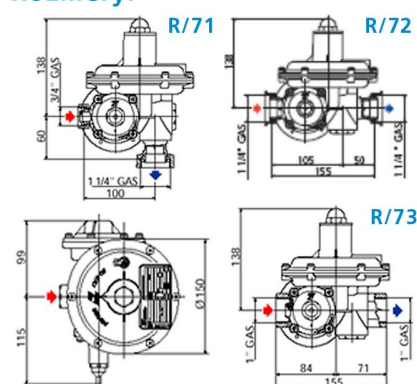
## Typy:

- R/71 a R/71 – AP: Rohové prúdenie
- R/72 (73) a R/72 (73) – AP: Prúdenie v osi

## Príslušenstvo:

- Filter
- Tlakomer

## Rozmery:



## TABUĽKA PRIETOKOV [m³(n)/hod]

TYP	Výstupný tlak Pv [kPa]	Vstupný tlak Pr [kPa]							
		10	20	30	40	50	75	100 ÷ 600	100 ÷ 1000
R/70	1,5	25	35	50	60	70	70	75	-
	2	25	35	50	60	70	70	75	-
	3	25	30	45	55	70	70	75	-
	4	25	30	40	50	65	70	70	-
	5	20	30	40	50	65	70	70	-
	6	15	30	40	50	60	60	65	-
	7	15	30	40	45	55	60	60	-
R/70 - AP	6	20	30	40	45	55	70	-	100
	7	20	30	40	45	55	70	-	100
	8	20	30	35	45	55	70	-	95
	9	20	30	35	45	50	70	-	90
	10	-	20	30	35	45	65	-	80
	15	-	20	30	35	45	60	-	75
	20	-	-	25	30	40	50	-	70
	25	-	-	20	30	40	50	-	60
	30	-	-	-	25	30	45	-	60

# REGULAČNÉ ZOSTAVY S REGULÁTOROM TARTARINI R70

gas

## Popis:

Regulačné zostavy s regulátorom tlaku plynu TARTARINI R70, sú vyhotovené v zmysle TPP 609 02. Pripájajú sa na STL plynovod a slúžia na dodávku plynu pre bytové domy, ostatné budovy na bývanie (nemocnice, školy, hotely a pod.) a nebytové objekty (obchodné, priemyselné budovy). Vzhľadom na charakter odberného miesta môžu byť vyhotovené ako jednoradové alebo dvojradové, s alebo bez merania pretečeného množstva plynu.

## Príklady regulačných zostáv z našej ponuky:

### RZ 70 1/1 + merací rad

Skriňa: S300max  
Vstupný tlak: 50 - 400 kPa  
Výstupný tlak: 2 - 36 kPa  
Qmax: 70m<sup>3</sup>(n)/h



### Štandardné zloženie:

- Uzáver plynu na vstupnom potrubí (prevažne HUP)
- Filter
- Ukazovací tlakomer na vstupnom potrubí
- Regulátor
- Kontrolný uzáver
- Ukazovací tlakomer na výstupnom potrubí
- Uzáver na výstupnom potrubí
- Merací rad

### RZ 70 1/1

Skriňa: S300  
Vstupný tlak: 50 - 400 kPa  
Výstupný tlak: 2 - 36 kPa  
Qmax: 70m<sup>3</sup>(n)/h



### RZ 70 2/1

Skriňa: plastkompozit,  
plech, prefabrikát  
Vstupný tlak: 50 - 400 kPa  
Výstupný tlak: 2 - 36 kPa  
Qmax: 70m<sup>3</sup>(n)/h



HUTIRA Slovakia s.r.o  
29. augusta 92  
972 51 Handlová  
tel. +421 948 924 692  
info@hutiraslovakia.sk



TL R70/1409 SK