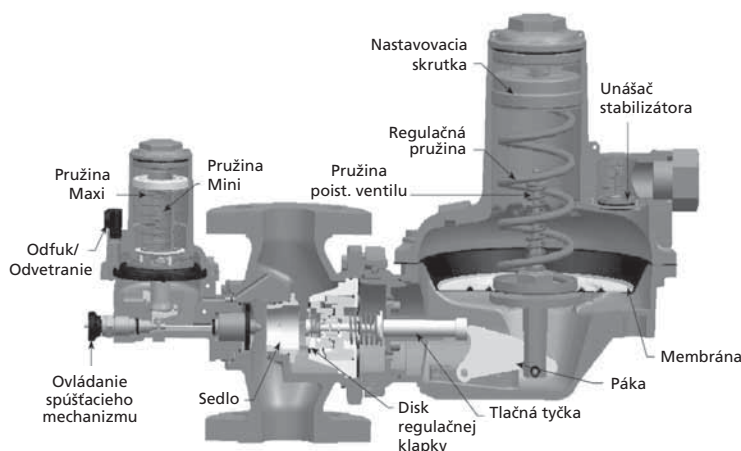


REGULÁTORY TLAKU PLYNU SÉRIE CSB 700

Priamočinný, pružinou riadený regulátor s vyváženou regulačnou klapkou, určený pre plynofikácie priemyselných objektov, plynových kotolní, alebo výstavbu menších STL regulačných zostáv.



Regulátor je štandardne dodávaný s bezpečnostným rýchlozáverom VSX8 a u typov 704 a 724 aj s kontrolným poistným ventilom.

Najpoužívanejšie typy a rozsahy nastavenia výstupného tlaku

TYP	Varianta	Nominální tlak	Rozsahy nastavení výstupního tlaku [mbar]
CSB 704 [0,009 – 0,110 bar]	B	21	13 ÷ 24
	D	30	22 ÷ 39
	F	50	42 ÷ 70
	H	75	61 ÷ 110
CSB 724 [0,110 – 0,780 bar]	K	150	105 ÷ 220
	M	300	210 ÷ 380
	N	500	320 ÷ 570
	NB	750	510 ÷ 780
CSB 754 [0,700 – 4,000 bar]	PA	1000	700 ÷ 1190
	R	1200	1050 ÷ 2700
	S	1500	1050 ÷ 2700
	U	3000	2300 ÷ 3250

Technické parametre

Vstupný tlak	až 10 bar (CSB 724 a 754 až 16 bar)
Výstupný tlak	0,009 až 4 bar
Prietok	Víď. tabuľku prietokov
Prevádzková teplota	-20° až +60 °C
Štandardné napojenie	DN 50 L 191 mm
Materiál telesa	liatina (variantne ocel)
Trieda presnosti	AC do ± 5 %
Médium	zemný plyn a nekorozívne plyny

Napojenie impulzov a odvetrania

Regulačný impulz	¾" NPT
Impulz VSX8	¼" NPT
Odvetranie CSB 704/724	1" NPT
Odvetranie CSB 754	½" (1") NPT
Odvetrania VSX8	¼" NPT

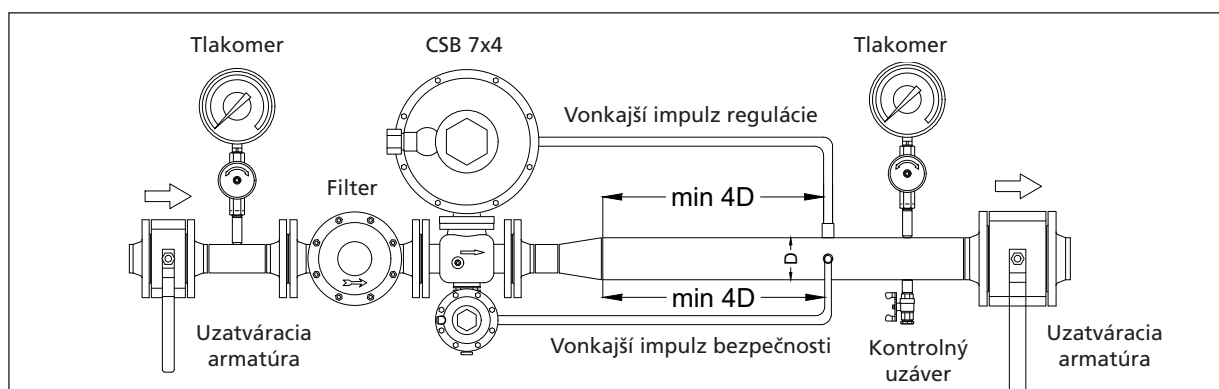
REGULÁTORY TLAKU PLYNU SÉRIE CSB 700

gas

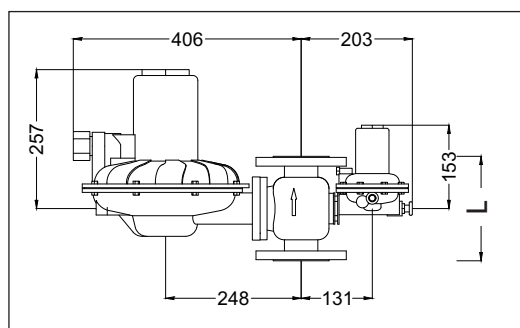
Tabuľka prietokov – Teleso DN 50 AC 10

KAPACITA V Nm ³ h ZEMNÉHO PLYNU SO ŠPECIFICKOU HMOTNOSŤOU 0,6															
Vstupný tlak	Výstupný tlak bar														
bar	0,02	0,03	0,04	0,05	0,075	0,1	0,15	0,3	0,5	0,75	1,0	1,15	2,0	3,0	4,0
0,2	250	252	277	249	231	230	190	x	x	x	x	x	x	x	x
0,3	310	317	336	318	360	330	280	x	x	x	x	x	x	x	x
0,5	426	408	423	463	429	501	445	400	x	x	x	x	x	x	x
0,8	564	546	581	612	626	691	643	630	501	399	x	x	x	x	x
1	614	630	649	699	732	779	745	765	623	552	x	x	x	x	x
1,5	812	806	838	875	941	1019	997	1000	892	915	835	x	x	x	x
2	967	987	1050	1111	1188	1288	1223	1250	1133	1211	1161	1034	x	x	x
2,5	1000	1120	1240	1241	1290	1515	1388	1500	1356	1485	1400	1334	1130	x	x
3	985	1092	1351	1479	1617	1774	1699	1700	1416	1699	1700	1640	1485	x	x
4	1013	1255	1174	1564	1950	2138	2110	2110	2042	2166	2200	2158	2101	1821	x
5	1104	1255	1596	1949	2200	2577	2512	2610	2435	2591	2650	2600	2582	2421	2074
6	1052	1255	1602	2125	2200	2931	2888	2900	2860	3019	3100	3080	3087	2888	2502
8	1000	1451	1684	2190	2780	3681	3681	3600	3653	3724	3850	4020	4049	3936	3637
10	704	1200	1282	2292	2861	4531	4559	4800	4559	4587	4900	4885	5012	4842	4695
12	x	x	x	x	x	5239	5256	5500	5394	5408	5600	5770	5904	5663	5692
14	x	x	x	x	x	6173	6088	6257	6244	6200	6800	6650	6810	6669	6654
16	x	x	x	x	x	6881	7000	7000	7000	7000	7200	7150	7566	7550	7391

Doporučená inštalácia



Rozmery a hmotnosť (CSB 704 DN 50 L191 mm) Rozmery [mm]



Hmotnosť regulátora CSB 704 a 724 DN 50 L 191:
20 kg / CSB 754 DN 50 L 191 mm: 21 kg

Príslušenstvo

- Zostava impulzov CSB 7x4
- Snímač polohy klapky VSX8
- Vymedzovací krúžok 9 mm – DN 50 (pre zmenu stavebnej dĺžky) z 191 mm na 200 mm – použiteľné pre priamu náhradu REGAL 3 VSX2

HUTIRA

HUTIRA Slovakia s.r.o.
29. augusta 92
972 51 Handlová
tel. +421 948 924 692
info@hutiraslovakia.sk

TL CSB 700/2006 SK