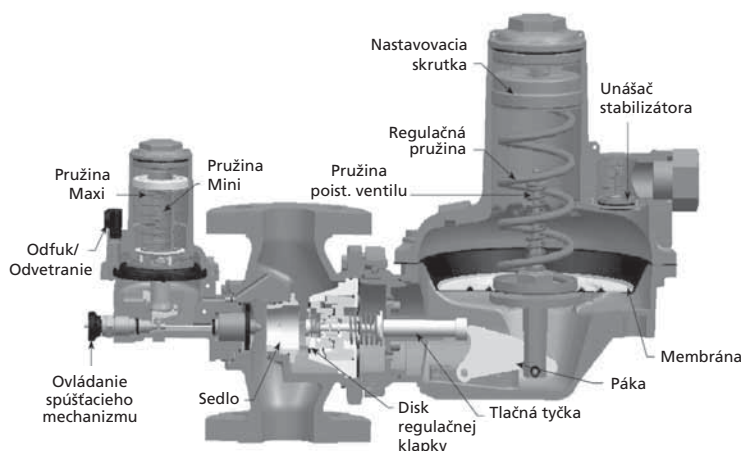


# REGULÁTORY TLAKU PLYNU SÉRIE CSB 600

Priamočinný, pružinou riadený regulátor s vyváženou regulačnou klapkou, určený pre plynofikácie priemyselných objektov, plynových kotolní, alebo výstavbu menších STL regulačných zostáv.



Regulátor je štandardne dodávaný s bezpečnostným rýchlozáverom VSX8 a u typov 604 a 624 aj s kontrolným poistným ventilom.

## Najpoužívanejšie typy a rozsahy nastavenia výstupného tlaku

Typ	Variant	Nominálny výstupný tlak	Rozsah nastavenia výstupného tlaku [mbar]
<b>CSB 604</b> [0,009 – 0,110 bar]	B	21	13 ÷ 24
	D	30	22 ÷ 39
	F	50	42 ÷ 70
	H	75	61 ÷ 110
<b>CSB 624</b> [0,110 – 0,780 bar]	K	150	105 ÷ 220
	M	300	210 ÷ 380
	N	500	320 ÷ 570
	NB	750	510 ÷ 780
<b>CSB 654</b> [0,700 – 4,000 bar]	PA	1000	700 ÷ 1190
	R	1200	1050 ÷ 2700
	S	1500	1050 ÷ 2700
	U	3000	2300 ÷ 3250

## Technické parametre

Vstupný tlak	až 10 bar (CSB 624 a 654 až 16 bar)
Výstupný tlak	0,009 až 4 bar
Prietok	Víď. tabuľku prietokov
Prevádzková teplota	-20° až +60 °C
Štandardné napojenie	DN 50 L 191 mm (200)
Materiál telesa	liatina (variantne ocel)
Trieda presnosti	AC do ± 5 %
Médium	zemný plyn a nekorozívne plyny

## Napojenie impulzov a odvetrania

Regulačný impulz	¾" NPT
Impulz VSX8	¼" NPT
Odvetranie CSB 604/624	1" NPT
Odvetranie CSB 654	½" (1") NPT
Odvetrania VSX8	¼" NPT

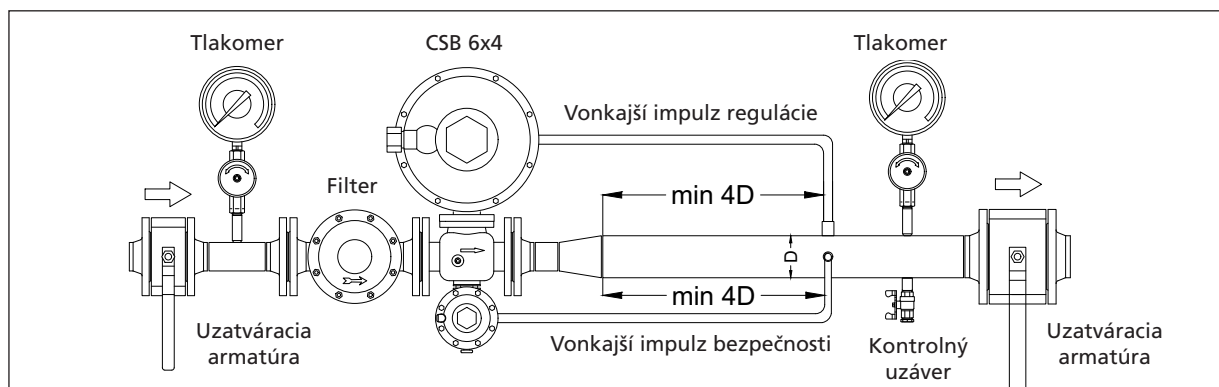
# REGULÁTORY TLAKU PLYNU SÉRIE CSB 600

gas

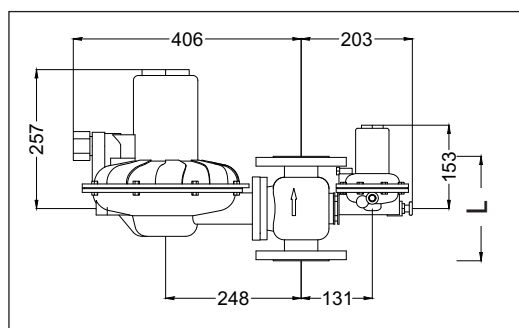
## Tabuľka prietokov – Teleso DN 50 AC 10

KAPACITA V Nm <sup>3</sup> ZEMNÉHO PLYNU SO ŠPECIFICKOU HMOTNOSŤOU 0,6															
Vstupný tlak	Výstupný tlak bar														
	0,02	0,03	0,04	0,05	0,075	0,1	0,15	0,3	0,5	0,75	1,0	1,5	2,0	3,0	4,0
0,2	204	194	170	201	199	180	140	x	x	x	x	x	x	x	x
0,3	258	237	220	248	250	240	180	x	x	x	x	x	x	x	x
0,5	328	330	340	361	348	350	320	291	x	x	x	x	x	x	x
0,8	448	420	400	409	411	490	460	453	350	280	x	x	x	x	x
1	532	530	530	530	536	580	530	530	460	390	x	x	x	x	x
1,5	705	705	710	698	700	760	730	740	670	620	590	x	x	x	x
2	940	820	790	880	895	940	906	930	922	790	815	690	x	x	x
2,5	1100	920	1109	1000	940	1000	1110	1100	1020	943	920	825	800	x	x
3	1307	1277	1350	1218	1231	1120	1270	1180	1130	1195	1130	1030	1030	x	x
4	1550	1558	1700	1628	1555	1600	1580	1600	1510	1450	1535	1480	1430	1280	x
5	1989	1600	1800	1950	1975	1960	1911	1900	1850	1780	1895	1820	1800	1680	1420
6	1100	1650	2270	2290	2326	2260	2256	2265	2200	2100	2115	2160	2140	2060	1890
8	967	1650	2950	3067	3075	2900	2850	2900	2800	2800	2835	2800	2800	2780	2630
10	967	1650	3605	3682	3661	3600	3400	3550	3500	3400	3525	3500	3500	3420	3380
12	x	x	x	x	x	4200	3920	4160	4100	4000	4215	4190	4180	4100	4030
14	x	x	x	x	x	4700	4200	4700	4800	4700	4865	4780	4850	4780	4720
16	x	x	x	x	x	5000	5270	5500	5500	5300	5540	5530	5460	5410	5430

## Doporučená inštalácia



## Rozmery a hmotnosť (CSB 604 DN 50 L191 mm) Rozmery [mm]



Hmotnosť regulátora CSB 604 a 624 DN 50 L 191: 20 kg / CSB 654 DN 50 L 191 mm: 21 kg

### Príslušenstvo

- Zostava impulzov CSB 6x4
- Snímač polohy klapky VSX8
- Vymedzovací krúžok 9 mm – DN 50 (pre zmenu stavebnej dĺžky) z 191 mm na 200 mm – použiteľné pre priamu náhradu REGAL 3 VSX2

**HUTIRA**

HUTIRA Slovakia s.r.o.  
29. augusta 92  
972 51 Handlová  
tel. +421 948 924 692  
info@hutiraslovakia.sk

TL CSB 600/2006 SK