

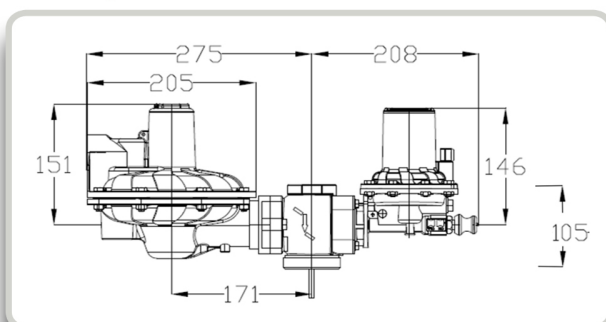
## REGULÁTOR TLAKU PLYNU FISHER SÉRIE CSB 400

Priamočinný regulátor tlaku plynu  
so vstavaným bezpečnostným  
rýchlouzáverom VSX4 a kontrolným  
poistným ventilom

### Technické charakteristiky:

- Rozsah vstupného tlaku 10 kPa - 1,6 MPa
- Rozsah výstupného tlaku 1,7 - 300 kPa
- Vstupné napojenie 1"; 1½"
- Výstupné napojenie 1"; 1½"; 2 ¼"
- Pracovná teplota - 20 až + 60 °C
- Prietok vid. tabuľka nižšie
- Presnosť AC +/- 10%
- Tlak v uzavretí SG: 10%

### Rozmery:



### Konštrukčné charakteristiky:

- Vyvážená klapka
- Vstavaný kontrolný poistný ventil (pre 404,424)
- Bezpečnostný rýchlouzáver
- Vstup - výstup v osi

### Typy:

- CSB 404: 1,7 - 10 kPa
- CSB 424: 10 - 51 kPa
- CSB 454: 50 - 300 kPa

### Príslušenstvo:

- Filter
- Tlakomer
- Výstupné skrutkovanie
- Impulzné potrubie

### TABUĽKA PRIETOKOV [m<sup>3</sup>(n)/hod]

Vstupný tlak [kPa]	Výstupný tlak [kPa]											
	2	3	5	7,5	10	15	30	50	75	100	200	300
10	40	56	32	X	X	X	X	X	X	X	X	X
20	90	96	56	82	54	X	X	X	X	X	X	X
30	129	119	80	116	74	95	X	X	X	X	X	X
40	153	145	100	144	102	130	100	X	X	X	X	X
50	160	169	150	189	123	160	125	X	X	X	X	X
75	160	169	205	253	212	215	190	153	X	X	X	X
100	160	194	285	310	300	265	255	206	121	X	X	X
200	160	212	325	366	478	445	450	387	240	280	X	X
300	198	215	345	405	478	475	615	545	360	440	300	X
400	198	240	345	430	520	530	720	673	470	553	445	115
500	198	240	345	430	580	590	720	852	640	730	600	115
800	X	X	X	X	X	X	X	905	985	965	925	115
1000-1600	X	X	X	X	X	X	X	905	985	965	925	275

Platí pre teleso 1" - 2 ¼" - vnútorné impulzy\*

# REGULAČNÉ ZOSTAVY S REGULÁTOROM CSB 400

gas

## Popis:

Regulačné zostavy s regulátorom tlaku plynu Fisher CSB 400, sú vyhotovené v zmysle TPP 609 02. Pripájajú sa na STL plynovod a slúžia na dodávku plynu pre bytové domy, ostatné budovy na bývanie (nemocnice, školy, hotely a pod.) a nebytové objekty (obchodné, priemyselné budovy). Vzhľadom na charakter odberného miesta môžu byť vyhotovené ako jednoradové alebo dvojradové, s alebo bez merania pretečeného množstva plynu.

## Príklady regulačných zostáv z našej ponuky:

### Štandardné zloženie:

- Uzáver plynu na vstupnom potrubí (prevažne HUP)
- Filter
- Ukazovací tlakomer na vstupnom potrubí
- Regulátor
- Kontrolný uzáver
- Ukazovací tlakomer na výstupnom potrubí
- Uzáver na výstupnom potrubí
- Merací rad

### RZ 150 1/1

Skriňa: S300max  
Vstupný tlak: 50 - 400 kPa  
Výstupný tlak: 2 - 300 kPa  
Q<sub>max</sub>: 150m<sup>3</sup>(n)/h



### RZ 200 1/1

Skriňa: plastkompozit, plech, prefabrikát  
Vstupný tlak: 50 - 400 kPa  
Výstupný tlak: 2 - 300 kPa  
Q<sub>max</sub>: 200m<sup>3</sup>(n)/h

### RZ 200 2/1

Skriňa: plastkompozit, plech, prefabrikát  
Vstupný tlak: 50 - 400 kPa  
Výstupný tlak: 2 - 300 kPa  
Q<sub>max</sub>: 200m<sup>3</sup>(n)/h



HUTIRA Slovakia s.r.o  
29. augusta 92  
972 51 Handlová  
tel. +421 948 924 692  
info@hutiraslovakia.sk



TL CSB400/1408 SK