

REGULÁTORY R/25

Dvoustupňové pružinové regulátory R/25



Popis

Regulátory R/25 jsou určeny k regulaci tlaku zemního plynu pro komerční a menší průmyslové objekty. Jsou vhodné k použití před spotřebiče, které vyžadují přesnou regulaci a rychlou časovou odezvu, tj. např. pro plynové kotle, bojlerů a další. Regulátory umožňují přesné nastavení výstupního tlaku, což oceníme zejména u rozsáhlejších instalací, kde je na výstupním potrubí (tj. mezi regulátorem a spotřebičem) větší tlaková ztráta, nebo při požadavku na hodnotu výstupního tlaku až do 50 mbar.

Výhody této série:

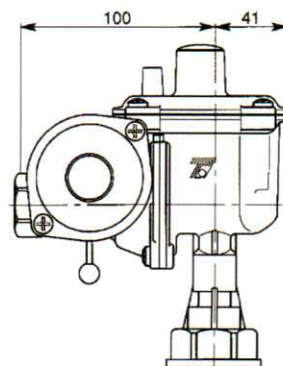
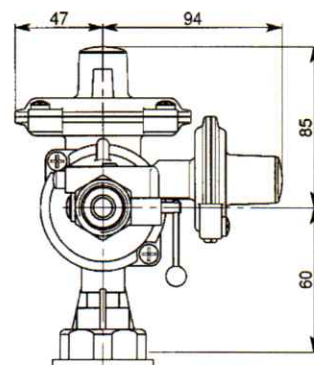
- Vysoká přesnost regulace tlaku
- Snadná instalace, malé rozměry
- Maximální spolehlivost bezpečnostních prvků
- Možnost instalace ve všech polohách

Charakteristické znaky této série:

- Dvoustupňová regulace
- Vestavěný pojistný ventil
- Přetlakový a podtlakový rychlouzávěr
- Vestavěný filtr
- Nastavitelné hodnoty výstupního tlaku a bezpečnostního uzávěru
- Stejně připojovací rozměry jako Francel B, Fisher BNG, Tartarini R71

Technické parametry:

Vstupní tlak:	0,1 až 6 bar
Výstupní tlak:	15 až 50 mbar
Přesnost:	AC: 5
	SG: 10
Provozní teplota t:	-20°C až +60°C
Vstupní šroubení:	¾" sfero-kónické (koule-kužel) napojení s převlečnou maticí
Výstupní šroubení:	1¼" ploché napojení s převlečnou maticí
Filtr – odlučivost:	0,5 mm



REGULÁTORY SÉRIE R/25

gas

Tabulka průtoků

Výstupní tlak [mbar]	Vstupní tlak [bar]			
	0,05	0,1	0,25	0,5 – 6
15	4	12	17	25
20	5	12	17	25
30	-	10	17	25

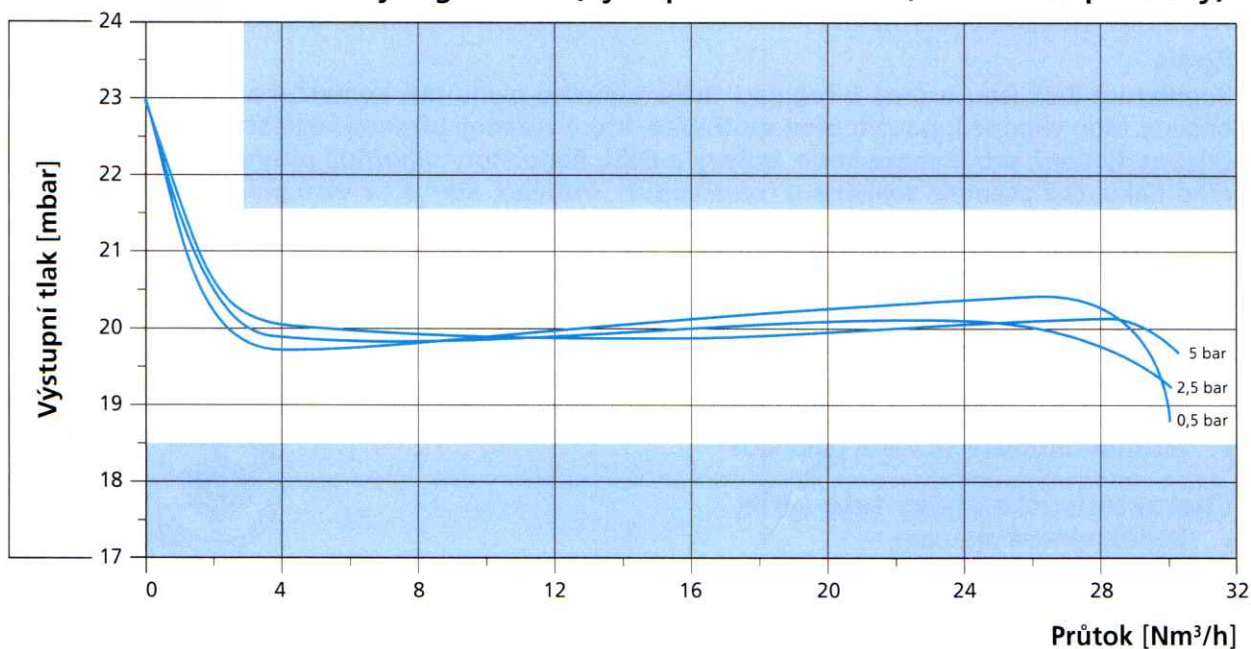
Tabulka rozsahů nastavení výstupního tlaku [mbar]

Výstupní tlak
15–23
20–27 (standard)
27–40
42–50

Tabulka rozsahů nastavení bezpečnostního uzávěru [mbar]

Mini: 8–12
Maxi: 30–100

Průtokové charakteristiky regulátorů (výstupní tlak 20 mbar, různé vstupní tlaky)



HUTIRA – BRNO, s.r.o.
Vintrovna 398/29
664 41 Popůvky u Brna
tel. +420 541 212 144
info@hutira.cz

pobočka Praha
Chodovecké nám. 1/331
141 00 Praha 4
tel. +420 272 762 154
praha@hutira.cz



TL R25/1801