

 **ARISTON**

THE
ARISTON
COMFORT
CHALLENGE

PŘINESTE VYTOUŽENÝ
**TEPELNÝ
KOMFORT**
VŠEM A VŠUDE

Více na:
aristoncomfortchallenge.com



NIMBUS S NET

SPLITOVÉ INVERTOROVÉ TEPELNÉ ČERPADLO VZDUCH/VODA



OHŘEV VODY | VYTÁPĚNÍ | CHLAZENÍ | OBNOVITELNÉ ZDROJE



CESTA VÝZEV



ZALOŽENÍ

Aristide Merloni zakládá společnost „Industrie Merloni“ v italském regionu Marche, kde zahajuje výrobu vah.

1930s



OHŘEV VODY

Naše značka je uvedena na trh a začíná výroba elektrických ohřivačů vody.

1960s

VYTÁPĚNÍ

Upevňujeme naše vedoucí postavení na trhu v oblasti ohřevu vody a začínáme s výrobou kotlů.

1980s



GLOBÁLNÍ ROZŠÍŘENÍ

S uvedením na trh v Číně a Rusku se začínáme měnit v globální značku.

1990s

OBNOVITELNÉ ZDROJE

Úspěšně vyvíjíme a zavádíme na trh náš nový model tepelného čerpadla, který představuje naše využívání inovativní a udržitelné tepelné energie.

2000s



REKLAMA A ŠTANOVENÍ POZICE ZNAČKY

Ariston zahajuje svou první globální reklamní kampaň definující novou vizuální identitu.

2010s

KOMFORTNÍ VÝZVA

Ariston se pouští do jedinečné mise: přinést tepelné pohodlí všude, i tam, kde se to zdá nemožné.

2018s





**CO PRO VÁS ZNAMENÁ
POHODLÍ?**

ARISTON SE POUŠTÍ DO JEDINEČNÉ VÝZVY PŘINÉST TAKOVÝ KOMFORT, PO KTERÉM VŠICHNI TOUŽÍME.

V tomto rychle rostoucím světě si všichni přejeme, někam patřit. **Nalézt místo, kde se budeme cítit spokojeně a pohodlně**, kde každý z nás může v určitém okamžiku svého života učinit nová rozhodnutí, jak se vydat dál. Chceme si tento pocit zachovat po celý život, zatímco si zařizujeme náš první domov, nebo se usazujeme a zakládáme rodinu a společně rosteme a stárneme.

V každém případě vždy doufáme, že se naši milovaní cítí příjemně a spokojeně, a proto jim poskytujeme teplo, které si zaslouží.

Všichni máme vlastní představu o pohodlí: ačkoliv může mít různé podoby, je to stále to, po čem všichni toužíme.

NEZÁVISLE NA TOM, JAKÁ JE VAŠE IDEA KOMFORTU. NAŠE VÝZVA JE PŘINÉST VÁM KOMFORT, JAKÝ ZROVNA POTŘEBUJETE. AČKOLIV SE ZDÁ TĚŽKÉ NEBO DOKONCE NEMOŽNÉ HO NALÉZT.

Společnost Ariston vždy podniká kroky, aby zavedla nové způsoby, jak zajistit pohodlí do všech koutů světa: zajistit pohodlí i tam, kde ho ještě nebylo plně dosaženo, a nalézt inovativní metody tak, aby přizpůsobila koncept pohodlí lidem.



ARISTON VÁS NEUSTÁLE PODPORUJE
**TĚMI NEJVÍCE
KVALIFIKOVANÝMI
PROFESIONÁLY.**



ZAJIŠTĚNÁ TECHNICKÁ PODPORA

/ Stálý kontaktní bod, který vždy bude po ruce pro jakýkoliv druh potřeby

TECHNICKÁ POMOCNÁ CENTRA

/ Rozsáhlá síť s prvotřídními zkušenostmi, která nabízí vašim zákazníkům služby nejvyšší kvality



ARISTON NET



ROZŠÍŘENÉ FUNKCE A SKUTEČNÉ VÝHODY: NOVÝ MEZNÍK V KOMFORTU



HLASOVÁ KONTROLA

Díky kompatibilitě s Amazon Alexa, Google Home a Apple HomeKit, lze domácí systém spravovat pouze pomocí hlasu.



DÁLKOVÉ OVLÁDÁNÍ

Domácí systém lze pomocí aplikace kdykoli a odkudkoliv spravovat.



ÚSPORY ZA ENERGIE

Efektivnější využití díky monitorování spotřeby a jednoduchého programování.



NEPŘETRŽITÁ ASISTENCE 24 HODIN DENNĚ, 7 DNÍ V TÝDNU

Díky okamžitým oznámením a rychlým zásahům našich kvalifikovaných techniků (i na dálku) * máte vždy zajištěnou pomoc.



ŘÍZENÍ DOMÁCIHO POHODLÍ POUHÝM HLASEM

Vaši zákazníci mohou spravovat svůj topný systém jednoduše pomocí hlasu a to vše díky integrování aplikace **Ariston Net s hlasovými asistenty Amazon Alexa, Google Assistant a Siri (od Apple).**

NĚKTERÉ PŘÍKLADY HLASOVÝCH PŘÍKAZŮ*

ČESKY

- „Alexo, nastav teplotu na 20°C“
- „Alexo, jaké je nastavení teploty?“
- „Alexo, jaká je teplota v kuchyni?“
- „Alexo, nastav teplotu v jídelně na 20°C“

ANGLICKY

- ‘Alexa, set the temperature to 20°C’
- ‘Alexa, what is the temperature setting?’
- ‘Alexa, what is the temperature in the kitchen?’
- ‘Alexa, set the dining room to 20°’



- „OK Google, nastav teplotu na 20°“
- “OK Google, jaké je nastavení teploty?“
- “OK Google, jaká je teplota v kuchyni?“
- “OK Google, nastav teplotu v jídelně na 20°“

- ‘OK Google, set the temperature to 20°’
- ‘OK Google, what is the temperature setting?’
- ‘OK Google, what is the temperature in the kitchen?’
- ‘OK Google, set the dining room to 20°’



- „Ahoj Siri, nastavte teplotu na 20°“
- „Ahoj Siri, jaké je nastavení teploty?“
- „Ahoj Siri, jaká je teplota v kuchyni?“
- „Ahoj Siri, nastav teplotu v jídelně na 20°“

- ‘Hey Siri, set the temperature to 20°’
- ‘Hey Siri, what is the temperature setting?’
- ‘Hey Siri, what is the temperature in the kitchen?’
- ‘Hey Siri, set the dining room to 20°’

* využít hlasových asistentů jde pouze v anglickém jazyce



VYBRANÁ ŠKÁLA PRODUKTŮ S MOŽNOSTÍ PŘIPOJENÍ K WI-FI



ALTEAS ONE NET
kondenzační kotel se standardním připojením

HYBRIDNÍ SYSTÉMY
se standardním připojením

TEPELNÁ ČERPADLA
se standardním připojením s konektivitou v balení

KONDEZAČNÍ KOTLE
s možností připojení



SE SENSYS NET NEBO CUBE S NET



SE SENSYS NET NEBO CUBE S NET



S CUBE S NET WITH CUBE S NET* WITH CUBE S NET* WITH CUBE S NET



Stáhněte si zdarma aplikaci



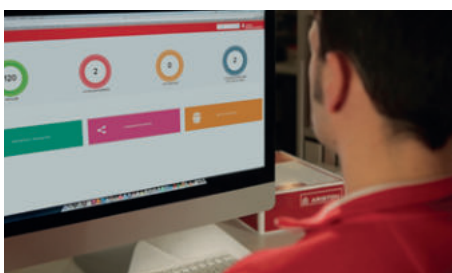
* Pokud je CUBE S NET kombinován s kondenzačními kotle, hybridními systémy nebo tepelnými čerpadly se standardním připojením, musí být připojovací karta zahrnutá v topném systému deaktivována. Pro tuto operaci kontaktujte středisko technické pomoci Ariston.



DOMÁCÍ SYSTÉM JE VŽDY POD KONTROLOU

S aplikací Ariston Net si mohou vaši zákazníci mohou užít doplňkové služby: neustálého sledování systému a možnosti nechat asistenční středisko v případě nutnosti zasáhnout, a to i vzdáleně. **To přináší spoustu klidu a výhod nejen samotným zákazníkům, ale i spoustu výhod pro vás.**

VÝHODY:



PRODUKTY VŽDY POD KONTROLOU

Díky sledování 24 hodin denně, 7 dní v týdnu, je provoz vašich připojených produktů vždy pod kontrolou.



NEPŘETRŽITÁ POMOC PRO ZÁKAZNÍKY

Díky vzdálenému systému pomoci, může centrum technické pomoci zasáhnout i vzdáleně - pokud je to možné.



RYCHLÉ A ÚČINNÉ ZÁSAHY

Díky neustálému sledování, technické centrum pomoci dokáže předem identifikovat potřeby zákazníka a naplánovat rychlé a efektivní zásahy.



INSTALACE PLUG & PLAY

K instalaci produktu, vytvoření účtu a jeho registraci jsou nutné **pouze tři kroky**. Výsledek? Svět možností a služeb, které usnadňují používání produktu, **pohodlná a rychlá správa, pro vás a pro vašeho zákazníka**.



ERP

JSTE SROZUMĚNI S NOVÝMI PŘEDPISY?



26. září 2015 definovala Evropská unie nové požadavky na minimální účinnost a energetické označení kotlů tepelných čerpadel, mikrokogenerací, ohřivačů vod a zásobníků na horkou vodu.

S účinnostmi od 26. září 2018 byly zavedeny limity týkající se emisí oxidu dusíku NOx, které posilují efektivitu již dříve zavedených limitů. Limity oxidu dusíku NOx se budou vztahovat pouze na produkty uvedené na trh počínaje 26. zářím 2018. Produkty zakoupené před tímto datem v maloobchodních prodejnách nebo distribučních skladech se mohou nadále prodávat a instalovat, i když nové požadavky nesplňují.

26.09.2015



A++ (vytápění prostoru) / **A** (ohřev vody)

Povinné označování produktů vytápění a ohřevu vody (energetická třída)

2017

A+

představeno pro domácí produkci horké vody

26.09.2018

2019

A+++

představeno pro prostorové vytápění



Minimální požadavky na výkonnost pro vytápění prostor a výrobu teplé vody

Nové limity emisí oxidu dusíku $\text{Nox} < 56 \text{ mg/kWh}$ (for gas fuels)

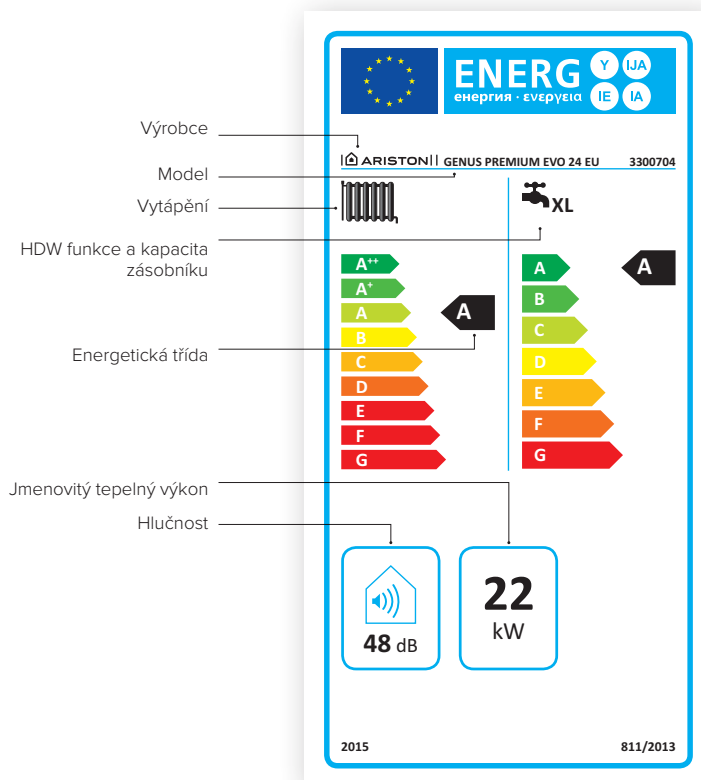
OBJEVTE ROZSAH PRODUKTŮ S NÍZKÝMI EMISEMI V KATALOGU

Energetický štítek bojleru

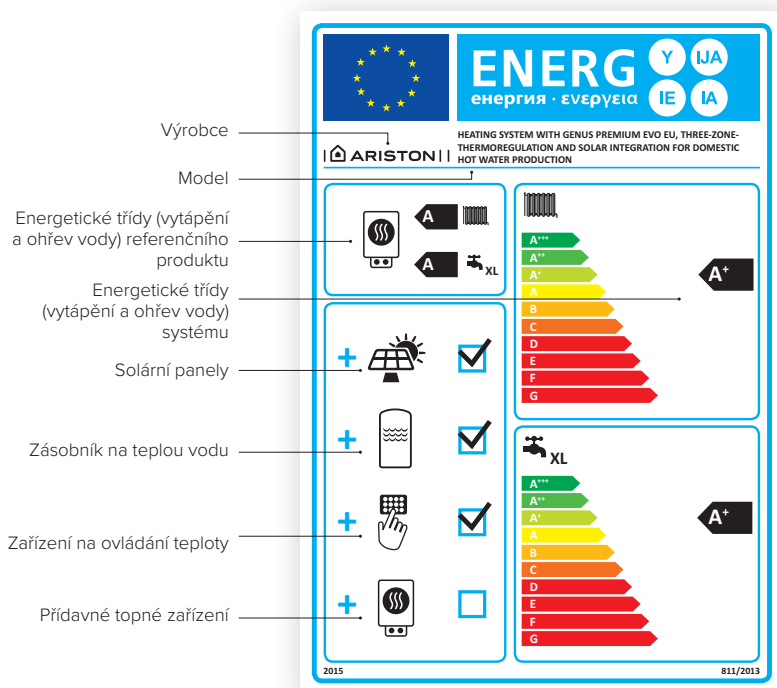
Existují různé štítky v závislosti na typu produktu a služby. Třídy účinnosti A, A+ a A++ označují produkty s vyšším výkonem.

Pro vytápění a ohřev vody existují dvě různé klasifikace; pro výrobky, které mohou poskytovat obě služby, musí štítky zobrazovat obě klasifikace.

Štítky zobrazují kromě energetické třídy také informace, které spotřebitelům pomohou vybrat co nejvíce efektivní produkty s co nejmenším dopadem na životní prostředí (spotřeba energie v různých podnebních oblastech, hluk atd.).



Energetický štítek bojleru



Energetický štítek kombinovaného bojleru

SYSTÉMOVÝ ŠTÍTEK

Všechna zařízení, která jsou určena (nebo se to u nich očekává) ke kombinaci s předem definovanými zařízeními musí mít sekundární (systémový) štítek, navíc k produktovému štítku.

Subjekty prodávající tyto systémy jsou zodpovědné za definování dosažených výkonů (prostřednictvím předem definovaného algoritmu) a informovat své zákazníky pomocí systémového štítku.

Navštivte ariston.com a použijte náš **online konfigurator** pro získání, stažení a tisku systémového štítku.

ariston.com





VYTÁPĚNÍ



TEPELNÁ ČERPADLA
VYTÁPĚNÍ, CHLAZENÍ
A OHŘEV VODY

- / Maximální účinnost a spolehlivost
- / 100% technologie vyrobené v Aristonu
- / Konektivita je vždy součástí jako standardní funkce díky aplikaci Ariston NET

NIMBUS NET UCINNOST A TECHNOLOGIE NA MAXIMUM



NIMBUS COMPACT NET

NIMBUS FLEX NET

Nabídka tepelných čerpadel Nimbus NET, zcela vyrobených společností Ariston.

Špičková řešení pro dosažení maximálního pohodlí a energetické úspory.

Řada NIMBUS NET zahrnuje produkty monoblok, vyznačené písmenem „M“ a split produkty označené písmenem „S“. Verze PLUS NET a POCKET M NET umožňují vytápění a chlazení prostředí, zatímco COMPACT, FLEX je také schopny ohřívat vodu pomocí zásobníků s jedním topným hadem.



NIMBUS PLUS NET



NIMBUS POCKET M NET

ENERGETICKÁ TŘÍDA BUDOUCNOSTI

Všechny modely jsou třídy A+++. To je nejvyšší energetická třída, která může být deklarována od roku 2019, což znamená, že všichni zákazníci Aristonu mají jistotu, že mají produkt tak pokročilý, že prokazatelně vydrží zkoušku času.



Připojení Wi-Fi je standardní součástí všech modelů



NIMBUS NET DŮVODY, PROČ SI VYBRAT TEPELNÉ ČERPADLO ZNAČKY ARISTON

TECHNICKÁ PODPORA

PŘEDPRODEJNÍ TECHNICKÁ POMOC

Díky týmu specializovaných techniků, kteří vám pomohou během všech fází předcházejících prodeji produktu.

POPURDEJNÍ TECHNICKÁ POMOC

Díky týmu vybraných a vyškolených techniků rozptýlených po celém území.

INTEGROVANÁ KONEKTIVITA



Všechny produkty řady Nimbus Net lze ovládat vzdáleně prostřednictvím aplikace Ariston NET. V současné době je navíc možné používat hlasové připojení a to díky integraci s hlasovými asistenty Google Home a Amazon Alexa.



BIM OBJEKTY **bimobject**[®]

BIM (Informační model budovy) ztělesňuje potřebný vývoj tradičního stavebního designu. Z tohoto důvodu jsou již objekty BIM tepelných čerpadel Nimbus Net ve formátu Revit k dispozici.

Stáhněte si objekty zdarma z webu www.bimobject.com



100% VYROBENO V ARISTONU

Technologie našich tepelných čerpadel byla zcela vyvinuta týmem italských vědeckých pracovníků. Technologie vyrobena ze 100% v Aristonu.

SPOLEHLIVÝ VÝKON PŘI PŘI TEPLOTĚ -7°C

Výkon tepelných čerpadel Nimbus NET je definován při -7°C: z názvu je to možné odvodit jmenovitý tepelný výkon během fáze vytápění při -7°C, tj. v momentu, kdy je vysoký požadavek na teplo.

CERTIFIKOVANÁ DOKONALOST

Kvalita tepelných čerpadel Nimbus NET je certifikována italskými a evropskými certifikačními orgány, například asociacemi Eurovent a ICIM, které vydávají značku HP Keymark.



ZAZNAMENANÉ VÝKONY

A+++

Tepelná čerpadla Nimbus NET mají vysoký výkon výkon během fáze vytápění i chlazení. Dokonce s nízkými i vysokými venkovními teplotami, jsou zajištěny optimální výkony, které umožňují dodání maximálního tepelného výkonu, daleko lepšího, než je nominální hodnota.

NIMBUS NET ROZSAH: POROVNÁNÍ TECHNOLOGIE

NIMBUS S NET

U tepelných čerpadel **SPLIT** (Nimbus S NET) je okruh chladiva rozdělen mezi vnitřní a venkovní jednotku. Chladivo dokončí termodynamický cyklus ve venkovní jednotce a výměna tepla mezi chladivem a vodou probíhá v jednotce vnitřní.

Hlavní výhody jsou:

- / žádné riziko zamrznutí vody ve venkovní jednotce
- / nižší tepelné ztráty



- 1/ Venkovní čidlo
- 2/ Řídicí deska invertoru
- 3/ Ventilátor
- 4/ Dvouotáčnický kompresor
- 5/ Výparník
- 6/ Sensys

- 7/ Light Gateway (pro online připojení)
- 8/ deskový výměník
- 9/ zabudovaná topná tělesa
- 10/ Modulační cirkulační čerpadlo en. třídy A
- 11/ Integrovaná expanzní nádoba o objemu 8 l

- 12/ trojcestný ventil
- 13/ integrovaný zásobník TV o objemu 180 l
- 14/ propojení jednotek chladivem

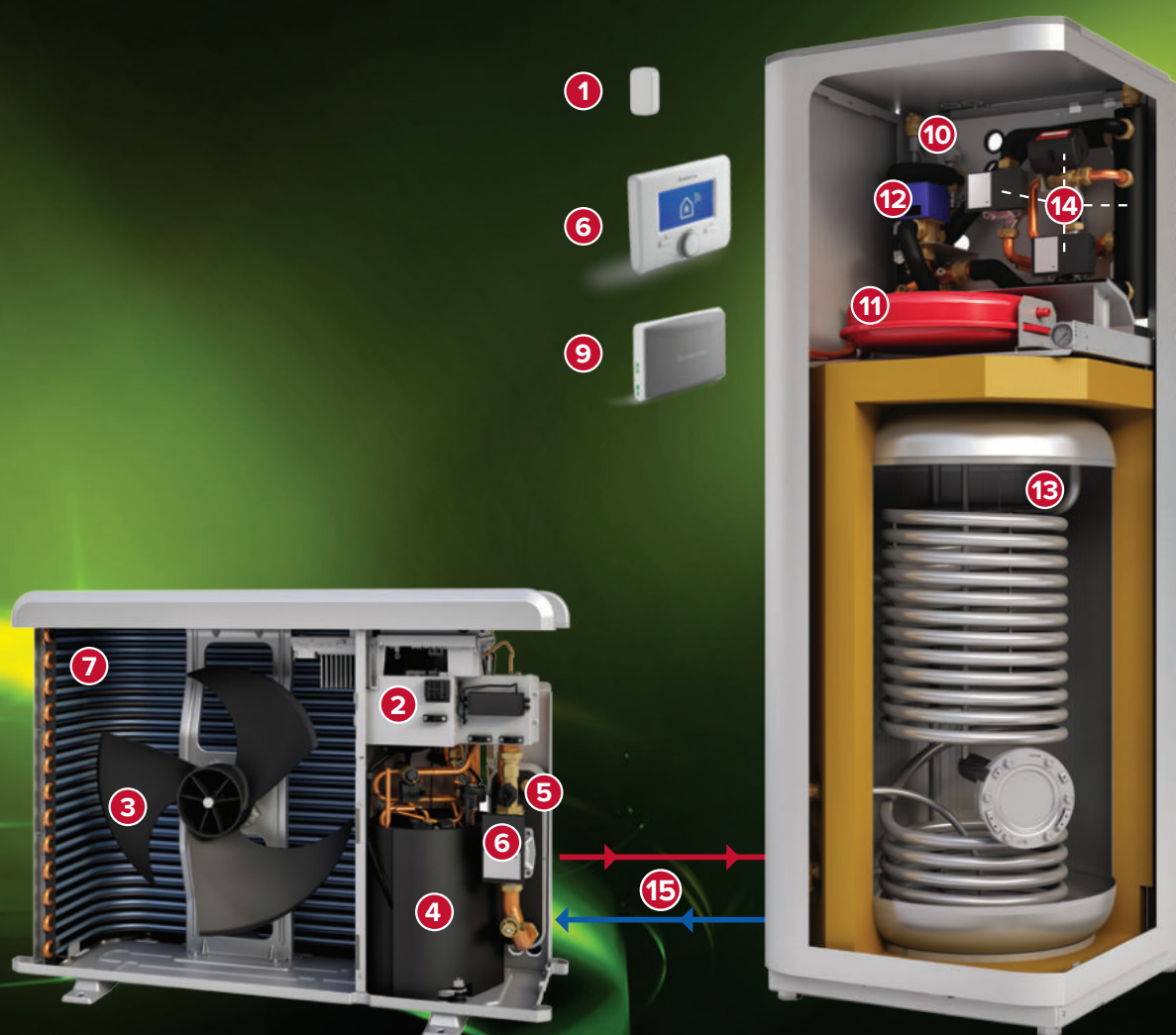
NIMBUS M NET

U tepelných čerpadel **MONOBLOK** (Nimbus M NET) je chladicí okruh pouze ve venkovní jednotce. Chladivo dokončí termodynamický cyklus a výměnu tepla pro systém ve venkovní jednotce.

Hlavní výhody jsou:

/ **Jednoduchá instalace**

/ **Integrované hydraulické členy pro řízení 2 teplotních zón již ve standardu**



- 1/ Venkovní čidlo
- 2/ Řídicí deska invertoru
- 3/ Ventilátor
- 4/ Dvourotací kompresor
- 5/ Deskový výměník chladivo/voda
- 6/ Modulační cirkulační čerpadlo en. třídy A


- 7/ Výparník
- 8/ Sensys
- 9/ Light Gateway (pro online připojení)
- 10/ Zabudovaná topná tělesa
- 11/ Integrovaná expanzní nádoba o objemu 8 l
- 12/ Trojcestný ventil

- 13/ Integrovaný zásobník TV o objemu 180 l
- 14/ Hydraulické členy pro řízení 2 teplotních zón
- 15/ Hydraulické propojení

ŘADA SPLIT





NIMBUS COMPACT S NET

	40	50	70	90	110
ENERGETICKÁ ÚČINNOST VYTÁPĚNÍ PŘI TEPLOTĚ TOPNÉ VODY 35°C	A+++				
ENERGETICKÁ ÚČINNOST VYTÁPĚNÍ PŘI TEPLOTĚ TOPNÉ VODY 55°C	A++				
ENERGETICKÁ ÚČINNOST OHŘEVU TV	A				
ZÁTĚŽOVÝ PROFIL	XL				
KONEKTIVITA	 standard				
VYTÁPĚNÍ	ano				
CHLAZENÍ	ano				
OHŘEV VODY	ano				
ZÁSOBNÍK	integrovaný zásobník o objemu 180 l s jedním topným hadem				
HYDRAULICKÝ MODUL VNITŘNÍ JEDNOTKY	stacionární				
INTEGROVANÁ EXPANZNÍ NÁDOBA	8l				
INTEGROVANÁ TOPNÁ TĚLESA	2 kW + 2 kW			2 kW + 2 kW + 2 kW	
PŘÍSLUŠENSTVÍ V BALENÍ	Sensys - venkovní čidlo - brána Light Gateway				
KÓD PRO JEDNOFÁZOVOU JEDNOTKOU S JEDNOU ZÓNOU	3300926	3300927	3300928	3301345	3301347
KÓD PRO TŘÍFÁZOVOU JEDNOTKOU S JEDNOU ZÓNOU	-	-	3300929	3301348	3301349
STRANA	30				

ŘADA	MODEL	VÝKON	TECHNOLOGIE	ZDROJ NAPÁJENÍ	ARISTON NET
NIMBUS	PLUS	90	S	-T	NET
	PLUS COMPACT FLEX	40 = 4 kW 50 = 5 kW 70 = 7 kW 90 = 9 kW 110 = 11 kW	Split	třífázový “-T” jednofázový “-”	standardní funkce

* Nominální výkon v režimu vytápění (teplota topné vody T=35°C, teplota vzduchu T=7°C a -7°C)



NIMBUS FLEX S NET							NIMBUS PLUS S NET				
40	50	70	90	110	90-300	110-300	40	50	70	90	110
A+++							A+++				
A++							A++				
A							-				
XL		XL		XXL			-				
 standard							 standard				
ano							ano				
ano							ano				
ano							-				
integrovaný zásobník o objemu 180l					300l zásobník		-				
nástěnná montáž							nástěnná montáž				
8l							8l				
2 kW + 2 kW			2 kW + 2 kW + 2kW				2 kW + 2 kW			2 kW + 2 kW + 2 kW	
Sensys - venkovní čidlo - brána Light Gateway							Sensys - venkovní čidlo - brána Light Gateway				
3300918	3300919	3300920	3301340	3301341	3301342	3301343	3300930	3300931	3300932	3301350	3301351
-	-	3300921	3300922	3300923	3300924	3300925	-	-	3300933	3300934	3300935
32							34				





INVERTOROVÁ SPLITOVÁ TEPELNÁ ČERPADLA

NIMBUS

NIMBUS COMPACT S NET



- / Invertorové splitové tepelné čerpadlo vzduch/voda pro topení, chlazení a ohřev teplé vody
- / Mimořádně účinné i za nízkých teplot, s integrovanými topnými tělesy 2 kW + 2kW, zaručuje komfort v každé situaci
- / Vždy spojené díky Light bráně, která je dodávána jako standard, dálkové ovládání a monitorování pro jednu teplotní zónu*
- / Řídicí jednotka Sensys a vnější teplotní čidlo jsou zahrnuty jako standard
- / Ultrakompaktní vnitřní jednotka (o půdorysu 608mm x 608mm) s integrovaným 180l zásobníkem pro ohřev vody se zvětšeným výměníkem

ENERGETICKÁ TŘÍDA



bimobject®



TECHNICKÁ DATA

VÝKON TEPELNÉHO ČERPADLA - MÓD PROSTOROVÉ VYTÁPĚNÍ

		40 S	50 S	70 S	90 S	110 S
Vytápění (min/jmenovitý/max) ¹	kW	1.0 / 4.1 / 4.5	1.0 / 5.0 / 5.4	1.7 / 7.0 / 8.0	2.6 / 9.1 / 10.0	2.6 / 11.0 / 11.8
Jmenovitý CoP ¹		3.3	3.1	3.2	3.4	3.3
Vytápění (min/jmenovitý/max)	kW	1.5 / 3.5 / 5.7	1.5 / 4.4 / 7.1	2.6 / 6.4 / 11.0	3.9 / 8.7 / 14.0	3.9 / 10.6 / 16.7
Jmenovitý CoP ²		5.1	5	5	5.3	5.2

VÝKON TEPELNÉHO ČERPADLA - MÓD PROSTOROVÉHO CHLAZENÍ³

		40 S	50 S	70 S	90 S	110 S
Teplota (min/jmenovitá/max)	kW	1.6 / 4.8 / 6.9	1.6 / 5.9 / 8.5	3.1 / 7.5 / 12.0	4.6 / 10.6 / 13.6	4.6 / 12.5 / 16.6
Jmenovitá		5.4	4.9	5	4.9	4.6

VÝKON TEPELNÉHO ČERPADLA - OHŘEV DOMÁCÍ VODY⁴

		40 S	50 S	70 S	90 S	110 S
Jmenovitá CoP		2.6	2.6	2.6	2.6	2.6
Kapacita integrovaného zásobníku na teplou vodu	l	180	180	180	180	180
Doba ohřevu	h:min	1:48	1:48	1:30	1:27	1:27
Voda zmixovaná při 40 °C	l	241	241	247	251	251

		40 S	50 S	70 S	90 S	110 S
Maximální příkon jednofázové, třífázové jednotky (s přídatnými ohřevy ve vnitřní jednotce)	kW	6.03 / -	6.60 / -	7.22 / 7.70	11 / 10.36	12.31 / 11.36

Technické údaje podle normy EN 14511

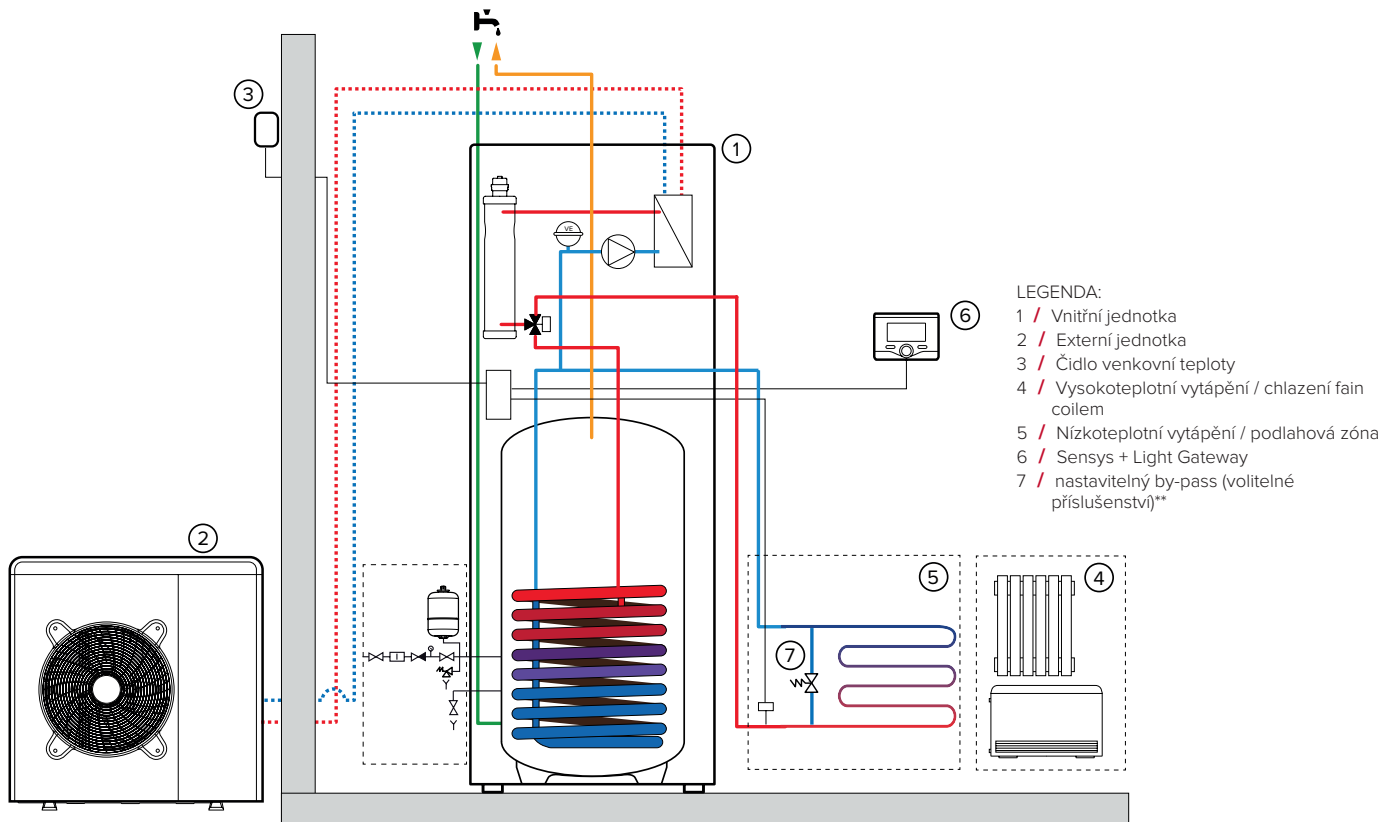
NIMBUS COMPACT NET

	40 S	50 S	70 S	90 S	110 S
Energetická třída vytápění prostoru 35°C	A+++	A+++	A+++	A+++	A+++
Energetická třída ohřevu vody	A	A	A	A	A
Profil	XL	XL	XL	XL	XL
JEDNOFÁZOVÉ ZAPOJENÍ	3300926	3300927	3300928	3301345	3301347
TŘÍFÁZOVÉ ZAPOJENÍ	-	-	3300929	3301348	3301349



SENSYS NET SYSTÉMOVÝ MANAŽER
Čidlo venkovní teploty
 v balení

NIMBUS COMPACT S



*** K řízení druhé zóny přes ARISTON NET musí být instalovány další rozhraní Sensys místo modulačního čidla, které se nachází v místnosti.

NIMBUS FLEX S NET



- / Invertorové splitové tepelné čerpadlo vzduch/voda pro topení, chlazení a ohřev teplé vody
- / Mimořádně účinné i za nízkých teplot, s integrovanými topnými tělesy 2 kW + 2kW, zaručuje komfort v každé situaci
- / Vždy spojené díky Light bráně, která je dodávána jako standard, dálkové ovládání a monitorování pro jednu teplotní zónu*
- / Řídicí jednotka Sensys a venkovní čidlo teploty jsou součástí standardu.
- / 180l a 300l zásobník se zvětšeným výměníkem pro ohřev vody

ENERGETICKÁ TŘÍDA

A+++ 35 °C

A++ 55 °C

UP TO A XXL

bimobject

EUROVENT CERTIFIED PERFORMANCE



JUST ASK amazon alexa

works with the Google Assistant

TECHNICKÁ DATA

		40 S	50 S	70 S	90 S-180	110 S-180	90 S-300	110 S-300
VÝKON TEPELNÉHO ČERPADLA - MÓD PROSTOROVÉ VYTÁPĚNÍ								
Vytápění (min/jmenovitý/max) ¹	kW	1.0 / 4.1 / 4.5	1.0 / 5.0 / 5.4	1.7 / 7.0 / 8.0	2.6 / 9.1 / 10.0	2.6 / 11.0 / 11.8	2.6 / 9.1 / 10.0	2.6 / 11.0 / 11.8
Jmenovitý CoP ¹		3.3	3.1	3.2	3.4	3.3	3.4	3.3
Vytápění (min/jmenovitý/max) ²	kW	1.5 / 3.5 / 5.7	1.5 / 4.4 / 7.1	2.6 / 6.4 / 11.0	3.9 / 8.7 / 14.0	3.9 / 10.6 / 16.7	3.9 / 8.7 / 14.0	3.9 / 10.6 / 16.7
Jmenovitý CoP ²		5.1	5	5	5.3	5.2	5.3	5.2
VÝKON TEPELNÉHO ČERPADLA - MÓD PROSTOROVÉHO CHLazenÍ³								
Teplota (min/jmenovitá/max)	kW	1.6 / 4.8 / 6.9	1.6 / 5.9 / 8.5	3.1 / 7.5 / 12.0	4.6 / 10.6 / 13.6	4.6 / 12.5 / 16.6	4.6 / 10.6 / 13.6	4.6 / 12.5 / 16.6
Jmenovitý EER		5.4	4.9	5	4.9	4.6	4.9	4.6
VÝKON TEPELNÉHO ČERPADLA - OHŘEV DOMÁCÍ VODY								
Jmenovitý CoP		2.6	2.6	2.6	2.6	2.6	3.1	3.1
Kapacita integrovaného zásobníku na teplou vodu	l	180	180	180	180	180	300	300
Doba ohřevu	h:min	01:48	01:48	01:30	1:27	1:27	1:52	1:52
Voda zmixovaná při 40 °C	l	241	241	247	251	251	434	434
Maximální příkon jednofázové, třífázové jednotky (s přídatnými ohřeváči ve vnitřní jednotce)	kW	6.03 / -	6.60 / -	7.22 / 7.70	11 / 10.36	12.31 / 11.36	11 / 10.36	12.31 / 11.36

Technické údaje podle normy EN 14511

CYLINDER	180 L					300 L	
	40 S	50 S	70 S	90 S-180	110 S-180	90 S-300	110 S-300
/ NIMBUS FLEX NET							
Energetická třída vytápění prostoru 35°C	A+++	A+++	A+++	A+++	A+++	A+++	A+++
Energetická třída ohřevu vody	A	A	A	A	A	A	A
Profil	XL	XL	XL	XL	XL	XXL	XXL
JEDNOFÁZOVÉ ZAPOJENÍ	3300918	3300919	3300920	3301340	3301341	3301342	3301343
TŘÍFÁZOVÉ ZAPOJENÍ	-	-	3300921	3300922	3300923	3300924	3300925

¹ vzduch T -7°C, voda T 35/30°C

² vzduch T +7°C, voda T 35/30°C

³ vzduch T +35°C, voda T 18/23°C

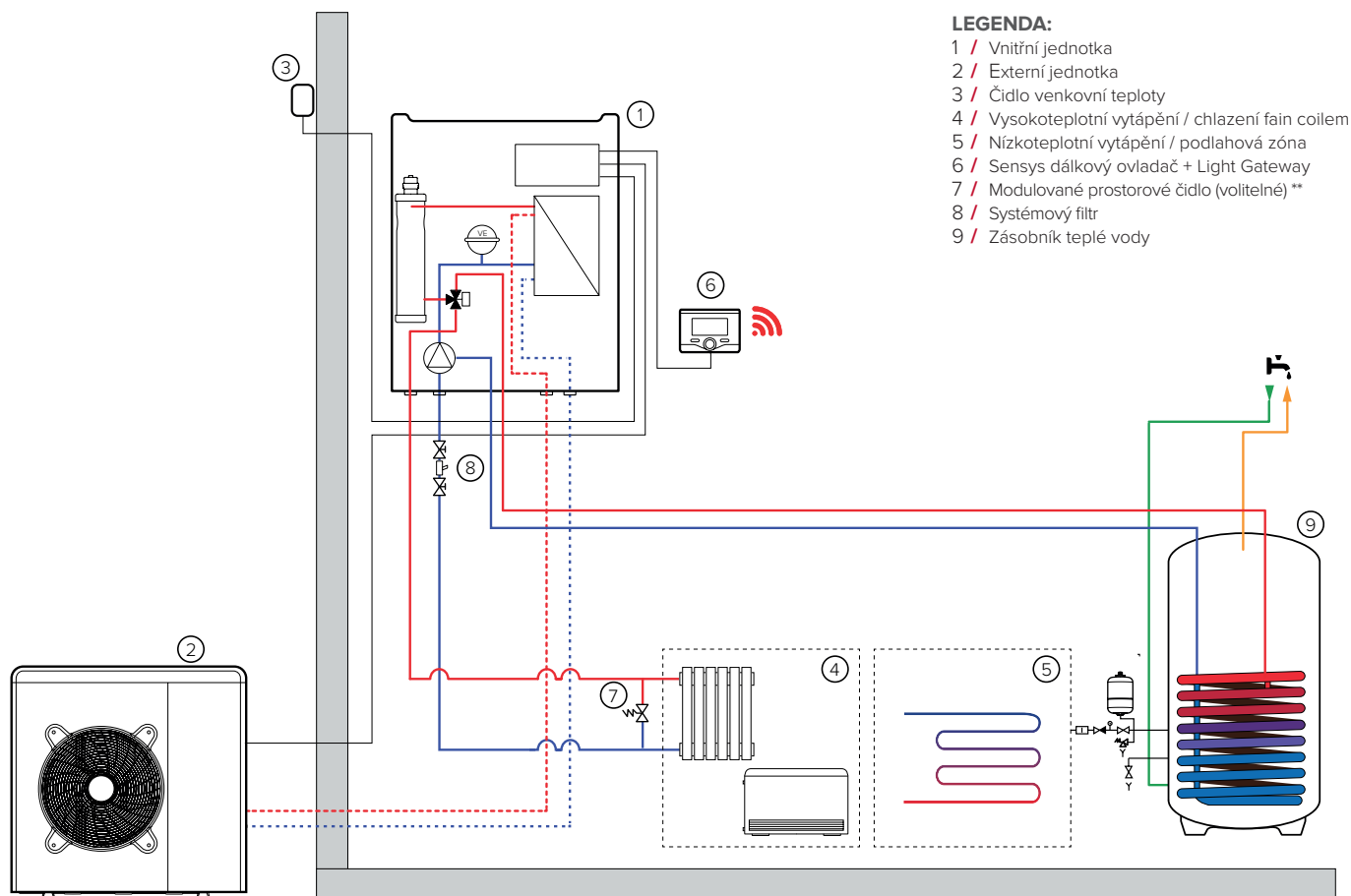
⁴ nastavená teplota T +53°C, vzduch T 7°C, voda T 10°C

DOPLŇKOVÉ TECHNICKÉ ÚDAJE viz strana 57

VYTÁPĚNÍ
I CHLAZENÍOHŘEV
TEPLÉ VODYVYSOKÁ
ÚČINNOSTMIMOŘÁDNĚ
TICHÝINTEGRACE
S FOTOVOLTAICKÝM
SYSTÉMEM

SENSYS NET SYSTÉMOVÝ MANAŽER
ČIDLO VENKOVNÍ TEPLoty
V BALENÍ

INSTALAČNÍ DIAGRAM



** Instalace pro systémy s termostatickými ventily na všech terminálech nebo zónových ventilech tak, aby byl zajištěn minimální provozní průtok.

NIMBUS PLUS S NET



/ Invertorové splitové tepelné čerpadlo vzduch/voda pro topení, chlazení a ohřev teplé vody

/ Mimořádně účinné i za nízkých teplot, s integrovanými topnými tělesy 2 kW + 2kW, zaručuje komfort v každé situaci

/ Vždy spojené díky Light Gateway jako standard, dálkové ovládání a monitorování pro jednu teplotní zónu*

/ Řídicí jednotka Sensys a venkovní čidlo teploty jsou součástí standardu

ENERGETICKÁ TŘÍDA

A+++ 35 °C

A++ 55 °C

bimobject

EUROVENT
CERTIFIED
PERFORMANCE





JUST ASK
amazon alexa

works with the
Google Assistant

TECHNICKÁ DATA

		40 S	50 S	70 S	90 S	110 S
VÝKON TEPELNÉHO ČERPADLA - MÓD PROSTOROVÉ VYTÁPĚNÍ						
Vytápění (min/jmenovitý/max) ¹	kW	1.0 / 4.1 / 4.5	1.0 / 5.0 / 5.4	1.7 / 7.0 / 8.0	2.6 / 9.1 / 10.0	2.6 / 11.0 / 11.8
Jmenovitý CoP ¹		3.3	3.1	3.2	3.4	3.3
Vytápění (min/jmenovitý/max) ²	kW	1.5 / 3.5 / 5.7	1.5 / 4.4 / 7.1	2.6 / 6.4 / 11.0	3.9 / 8.7 / 14.0	3.9 / 10.6 / 16.7
Jmenovitý CoP ²		5.1	5	5	5.3	5.2
VÝKON TEPELNÉHO ČERPADLA - MÓD PROSTOROVÉHO CHLazenÍ						
Vytápění (min/jmenovitý/max) ³	kW	1.1 / 4.0 / 4.8	1.1 / 5.1 / 6.0	2.2 / 7.2 / 8.4	3.2 / 9.1 / 9.6	3.2 / 11.0 / 11.7
Jmenovitý EER ³		3.4	3.2	3.1	3.2	2.9
Vytápění (min/jmenovitý/max) ⁴	kW	1.6 / 4.8 / 6.9	1.6 / 5.9 / 8.5	3.1 / 7.5 / 12.0	4.6 / 10.6 / 13.6	4.6 / 12.5 / 16.6
Jmenovitý EER ⁴		5.4	4.9	5	4.9	4.6
Maximální příkon jednofázové, třífázové jednotky (s přídavnými ohřivači ve vnitřní jednotce)	kW	6.03 / -	6.60 / -	7.22 / 7.70	11 / 10.36	12.31 / 11.36

Technické údaje podle normy EN 14511

NIMBUS PLUS NET	40 S	50 S	70 S	90 S	110 S
 Energetická třída vytápění prostoru 35°C	A+++	A+++	A+++	A+++	A+++
 Energetická třída ohřevu vody	A++	A++	A++	A++	A++
JEDNOFÁZOVÉ ZAPOJENÍ	3300930	3300931	3300932	3301350	3301351
TŘÍFÁZOVÉ ZAPOJENÍ	-	-	3300933	3300934	3300935

¹ vzduch T -7°C, voda T 35/30°C

² vzduch T +7°C, voda T 35/30°C

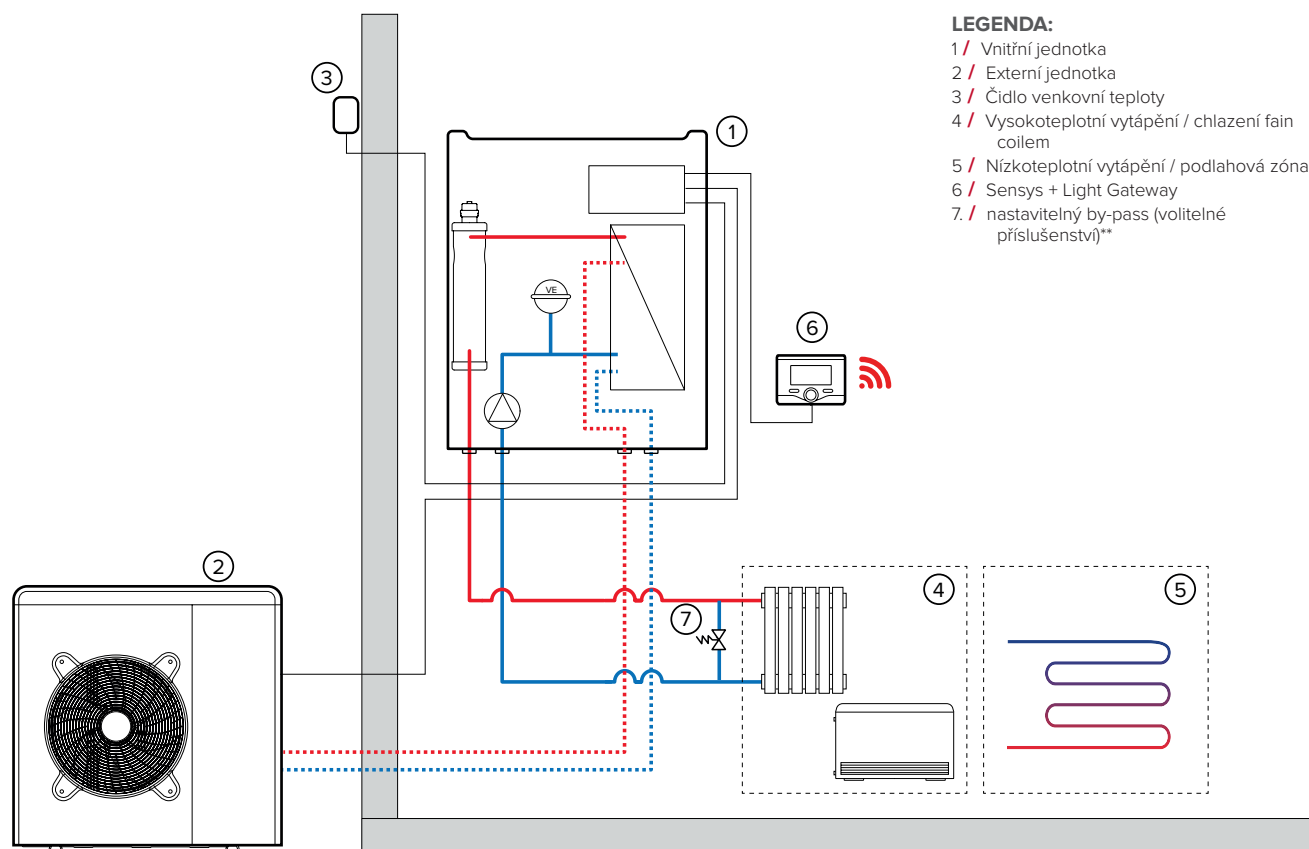
³ vzduch T +35°C, voda T 7/12°C

⁴ vzduch T +35°C, voda T 18/23°C

VYTÁPĚNÍ
I CHLAZENÍVYSOKÁ
ÚČINNOSTINTEGRACE
S FOTOVOLTAICKÝM
SYSTÉMEMMIMOŘÁDNĚ
TICHÝ

SENSYS NET SYSTÉMOVÝ MANAŽER
ČIDLO VENKOVNÍ TEPLoty
V BALENÍ

INSTALAČNÍ DIAGRAM



** Instalace pro systémy s termostatickými ventily na všech terminálech nebo zónových ventilech tak, aby byl zajištěn minimální provozní průtok.

PŘÍSLUŠENSTVÍ

SEZNAM PŘÍSLUŠENSTVÍ		VENKOVNÍ JEDNOTKA od str. 38						VNITŘNÍ JEDNOTKA od str. 40						ZÁSOBNÍKY TV		PŘÍSLUŠENSTVÍ	
		NIMBUS 40 EXT obj. kód 3629038	NIMBUS 50 S EXT obj. kód 3629042	NIMBUS 70 S EXT obj. kód 3629039	NIMBUS 70 S-T EXT obj. kód 3629040	NIMBUS 90 S-T EXT obj. kód 3629041	NIMBUS 110 S-T EXT obj. kód 3629043	NIMBUS WH 4050 S obj. kód 3300828	NIMBUS WH 70 S obj. kód 3300829	NIMBUS WH 90110 S obj. kód 3300830	NIMBUS FS 4050 S obj. kód 3300831	NIMBUS FS 70 S obj. kód 3300832	NIMBUS FS 90110 S obj. kód 3301338	CD1 180 H obj. kód 3060451	CD1 300 H obj. kód 3060345	HOT WATER KIT FOR SPLIT obj. kód 3318975	ARISTON NET LIGHT GATEWAY obj. kód 3319089
Popis	Obj. kód																
NIMBUS COMPACT 40 S NET	3300926	1	-	-	-	-	-	-	-	1	-	-	-	-	-	1	
NIMBUS COMPACT 50 S NET	3300927	-	1	-	-	-	-	-	-	1	-	-	-	-	-	1	
NIMBUS COMPACT 70 S NET	3300928	-	-	1	-	-	-	-	-	1	-	-	-	-	-	1	
NIMBUS COMPACT 70 S T NET	3300929	-	-	-	1	-	-	-	-	1	-	-	-	-	-	1	
NIMBUS COMPACT 90 S T NET	3301348	-	-	-	-	1	-	-	-	-	1	-	-	-	-	1	
NIMBUS COMPACT 110 S T NET	3301349	-	-	-	-	-	1	-	-	-	-	1	-	-	-	1	
NIMBUS PLUS 40 S NET	3300930	1	-	-	-	-	-	1	-	-	-	-	-	-	-	1	
NIMBUS PLUS 50 S NET	3300931	-	1	-	-	-	-	1	-	-	-	-	-	-	-	1	
NIMBUS PLUS 70 S NET	3300932	-	-	1	-	-	-	-	1	-	-	-	-	-	-	1	
NIMBUS PLUS 70 S T NET	3300933	-	-	-	1	-	-	-	1	-	-	-	-	-	-	1	
NIMBUS PLUS 90 S T NET	3300934	-	-	-	-	1	-	-	-	1	-	-	-	-	-	1	
NIMBUS PLUS 110 S T NET	3300935	-	-	-	-	-	1	-	-	1	-	-	-	-	-	1	
NIMBUS FLEX 40 S NET	3300918	1	-	-	-	-	-	1	-	-	-	-	1	-	1	1	
NIMBUS FLEX 50 S NET	3300919	-	1	-	-	-	-	1	-	-	-	-	1	-	1	1	
NIMBUS FLEX 70 S NET	3300920	-	-	1	-	-	-	-	1	-	-	-	1	-	1	1	
NIMBUS FLEX 70 S T NET	3300921	-	-	-	1	-	-	-	1	-	-	-	1	-	1	1	
NIMBUS FLEX 90 S T NET	3300922	-	-	-	-	1	-	-	-	1	-	-	1	-	1	1	
NIMBUS FLEX 110 S T NET	3300923	-	-	-	-	-	1	-	-	1	-	-	1	-	1	1	
NIMBUS FLEX 90 S T - 300 NET	3300924	-	-	-	-	1	-	-	-	1	-	-	-	1	1	1	
NIMBUS FLEX 110 S T - 300 NET	3300925	-	-	-	-	-	1	-	-	1	-	-	-	1	1	1	

integrovaný zásobník 180l

bez ohřevu TV

samostatný zásobník TV 180l resp. 300l

POZNÁMKA
Sensys a venkovní čidlo jsou dodávány jako standard (společně s vnitřní jednotkou)

INTERNETOVÁ BRÁNA SENSYS NET



Brána může být umístěna za Sensys...

SENSYS NET umožňuje vzdálenou plnou kontrolu nad tepelným čerpadlem. Například můžete:

- / Zapnout tepelné čerpadlo nebo vypnout
- / Změnit požadované teploty i v týdenním programování
- / Monitorovat spotřebu



...nebo vedle tepelného čerpadla u vnitřní jednotky

Sensys NET LIGHT GATEWAY

Inovativní Sensys NET LIGHT GATEWAY umožňuje WIFI zapojení tepelného čerpadla k Ariston NET

Instalace výrobku

Min/max při pokojové teplotě

Výkon

Elektrická spotřeba

Maximální celková spotřeba

Hmotnost

Stupeň ochrany elektrického systému

na stěnu nebo připevnění k vnitřní jednotce

-20/70 °C

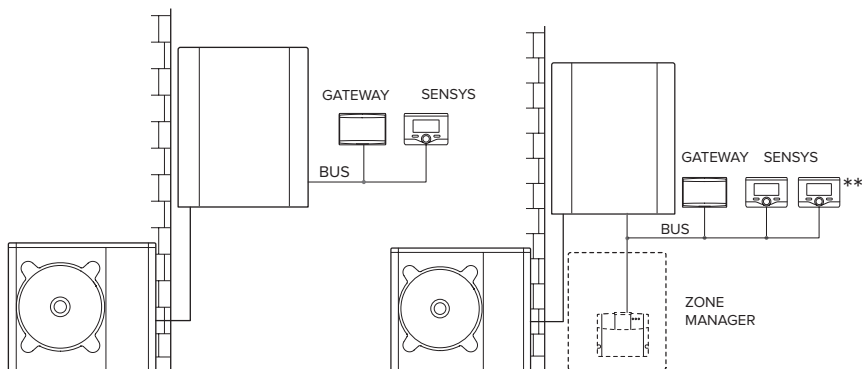
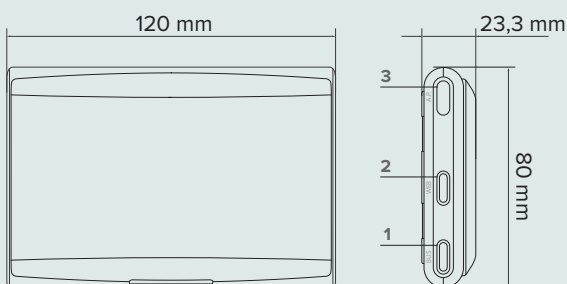
EBUS2 Ariston Net BridgeNet®

0,7 kW

3 kW

0,1kg

IP 20



1. BridgeNet Bus LED dioda
2. Připojení k Internetu 2. LED diody
3. Tlačítko pro konfiguraci WIFI

** Pro správu 2 nebo 3 teplotních zón by měly být pořízeny 1 nebo 2 další řídicí jednotky SENSYS (kód 3318585)

NIMBUS S venkovní jednotka

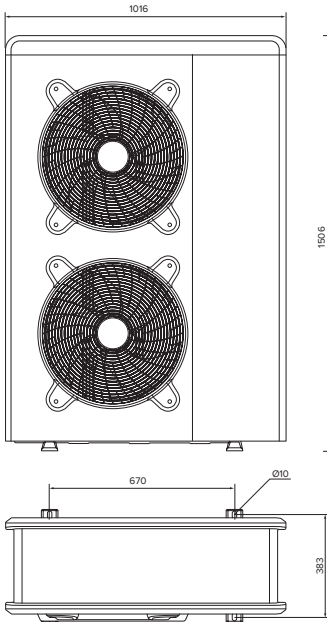
- / Tichý běh střídavého motoru
- / Dvojitý rotační kompresor zajišťuje tichý, efektivní provoz vzhledem k úsporám a chladnému podnebí
- / Inverter – ovládání pro nastavení výstupního výkonu v jakémkoliv časovém požadavku systému, čímž se snižuje a optimalizuje cyklování zapnuto/vypnuto
- / Produkt se optimalizuje tak, aby poskytl nejnižší úroveň hladiny hluku ve všech situacích



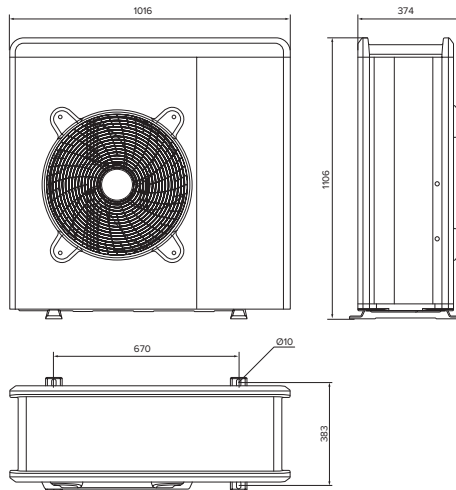
Prodávány pouze jako součást NIMBUS S NET balíčků

NIMBUS		40 S EXT	50 S EXT	70 S EXT	70 S-T EXT	90 S-T EXT	110 S-T EXT
TEPELNÉ ČERPADLO – VYTÁPĚNÍ							
Jmenovitý tepelný výkon (vzduch 7 °C, voda 35/30 °C) v souladu s EN 14511	kW	3,5	4,4	6,4	6,4	8,65	10,6
Jmenovitý příkon (vzduch 7 °C, voda 35/30 °C) v souladu s EN 14511	kW	0,69	0,88	1,28	1,28	1,65	2,06
Jmenovitý COP (vzduch 7 °C, voda 35/30 °C) v souladu s EN 14511		5,11	5,02	5	5	5,25	5,15
Jmenovitý tepelný výkon (vzduch –7 °C, voda 35/30 °C) v souladu s EN 14511	kW	4,09	5	7	7	9,1	11
Jmenovitý příkon (vzduch –7 °C, voda 35/30 °C) v souladu s EN 14511	kW	1,25	1,64	2,21	2,21	2,70	3,37
Jmenovitý COP (vzduch –7 °C, voda 35/30 °C) v souladu s EN 14511		3,27	3,06	3,17	3,17	3,37	3,26
Min/max průtoková teplota	°C	20/60	20/60	20/60	20/60	20/60	20/60
Max/min teplota pro provoz tepelného čerpadla	°C	–20/35	–20/35	–20/35	–20/35	–20/35	–20/35
TEPELNÉ ČERPADLO – CHLAZENÍ							
Jmenovitý tepelný výkon (vzduch 35 °C, voda 18/23 °C) v souladu s EN 14511	kW	4,8	5,87	7,5	7,5	10,55	12,5
Jmenovitý příkon (vzduch 35 °C, voda 18/23 °C) v souladu s EN 14511	kW	0,9	1,2	1,5	1,5	2,17	2,74
Jmenovitý EER (vzduch 35 °C, voda 18/23 °C) v souladu s EN 14511		5,35	4,89	5	5	4,86	4,56
Jmenovitý tepelný výkon (vzduch 35 °C, voda 7/12 °C) v souladu s EN 14511	kW	4	5,05	7,2	7,2	9,05	11
Jmenovitý příkon (vzduch 35 °C, voda 7/12 °C) v souladu s EN 14511	kW	1,17	1,6	2,29	2,29	2,87	3,75
Jmenovitý EER (vzduch 35 °C, voda 7/12 °C) v souladu s EN 14511		3,42	3,16	3,14	3,14	3,15	2,93
Min/max průtoková teplota	°C	5/22	5/22	5/22	5/22	5/22	5/22
Max/min teplota pro provoz tepelného čerpadla	°C	43/10	43/10	43/10	43/10	43/10	43/10
VENKOVNÍ JEDNOTKA							
Hmotnost	kg	52	52	82	90	110	110
Typ chladiva		R-410A	R-410A	R-410A	R-410A	R-410A	R-410A
Náplň chladiva	g	2300	2300	3080	3080	4300	4300
GWP		2088	2088	2088	2088	2088	2088
Ekvivalent CO ₂	t	4,8	4,8	6,4	6,4	8,9	8,9
Max. délka potrubí s chladivem	m	30	30	30	30	30	30
Min. délka potrubí s chladivem	m	5	5	5	5	5	5
Max. délka bez plynu	m	20	20	20	20	20	20
Doplnění chladiva – příplatek plynu (nad 20m)	g/m	40	40	40	40	40	40
Maximální rozdíl výšky mezi vnitřní a vnější jednotkou (pozitivní a negativní)	m	10	10	10	10	10	10
Vstupní napojení potrubí	palce	5/8	5/8	5/8	5/8	5/8	5/8
Výstupní napojení potrubí	palce	3/8	3/8	3/8	3/8	3/8	3/8
Esterový olej VG74 o objemu	ml	500	500	670	670	1400	1400
Napětí / fáze / frekvence	V/ph/Hz	230-1-50	230-1-50	230-1-50	400-3-50	400-3-50	400-3-50
Maximální proud/fáze	A	9	11	16	5,4	8,4	10
Max. příkon	kW	2,03	2,6	3,22	3,7	4,36	5,36
Typ kompresoru				DC TWIN – rotační			
Max. provozní tlak	kPa	4200	4200	4200	4200	4200	4200
Min. provozní tlak	kPa	4200	4200	4200	4200	4200	4200
Stupeň elektrického krytí		IP24	IP24	IP24	IP24	IP24	IP24
Akustický výkon	dB(A)	56	58	60	60	62	62

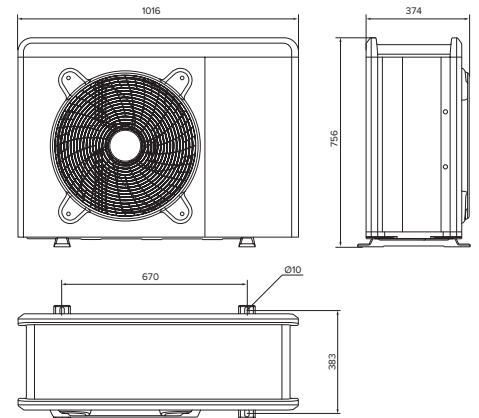
NIMBUS	40 S EXT	50 S EXT	70 S EXT	70 S-T EXT	90 S-T EXT	110 S-T EXT
OBJEDNACÍ KÓD	3629038	3629042	3629039	3629040	3629041	3629043



NIMBUS S EXT 90T-110T

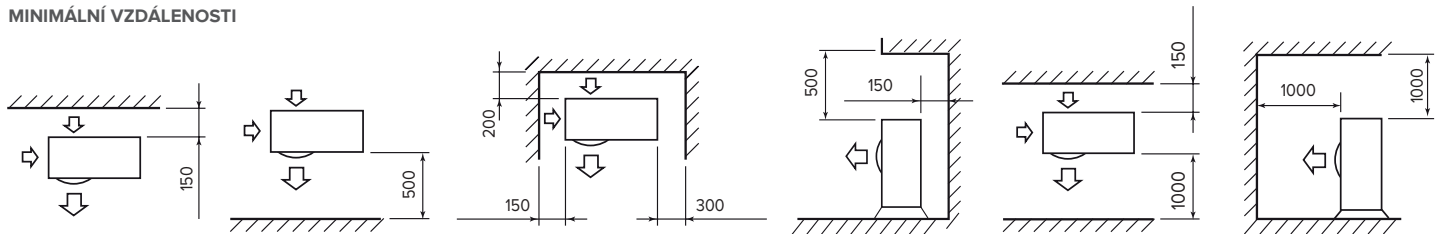


NIMBUS S EXT 70-70T



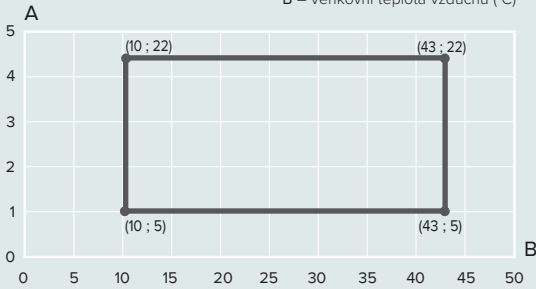
NIMBUS S EXT 40-50

MINIMÁLNÍ VZDÁLENOSTI



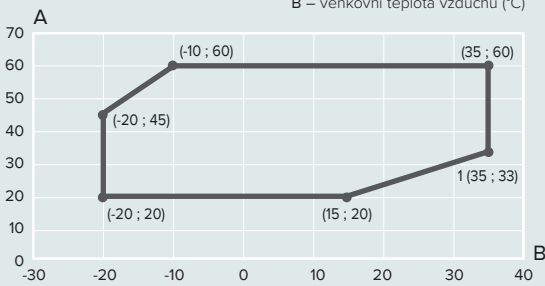
Provozní limity pro chlazení

A – výstupní teplota vody (°C)
B – venkovní teplota vzduchu (°C)



Provozní limity pro vytápění

A – výstupní teplota vody (°C)
B – venkovní teplota vzduchu (°C)



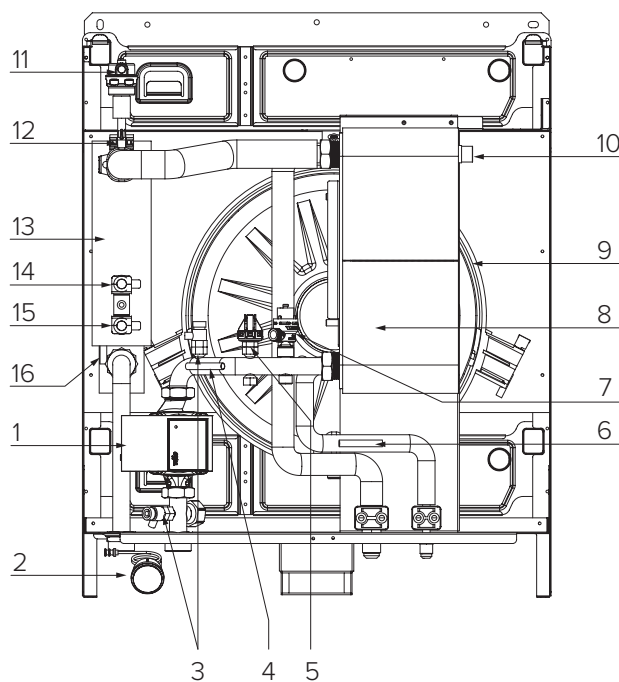
NIMBUS WH S vnitřní jednotka

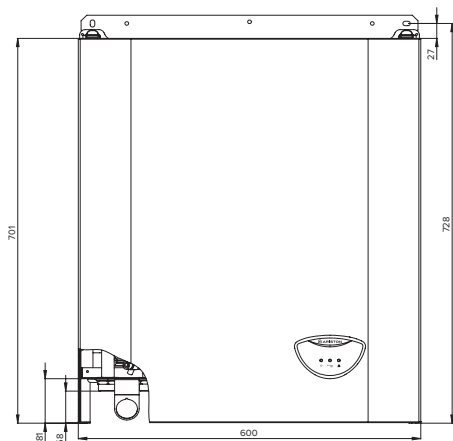
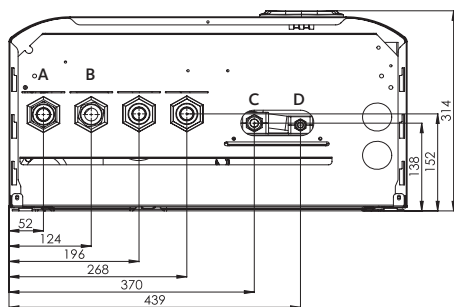


- / Deskový výměník z ušlechtilé oceli
- / Vysoká účinnost kontinuální modulační oběhu
- / Záložní elektrické topné těleso (2 + 2) kW pro modely 40-50-70-70T a 2 + 2 + 2 kW pro modely 90T-110T
- / Připojení chladiva a hydraulické přípojky jsou ve spodní části
- / Integrovaná obvodová deska
- / 8litrová expanzní nádoba
- / Set teplé vody může být vložen dovnitř modulu (standard u produktů FLEX)
- / Regulátor Sensys a externí teplotní čidlo jsou dodávány s vnitřní jednotkou

LEGENDA:

1. Oběhové čerpadlo
2. Manometr
3. Vypouštěcí kohout
4. Snímač teploty topení/chlazení vratného potrubí do systému
5. Tlakový spínač
6. Teplotní čidlo RP (chladicí trubka)
7. Pojistný ventil 3 bar
8. Sestava kondenzátoru
9. Expanzní nádoba
10. Teplotní čidlo
11. Automatický odvzdušňovač
12. Průtokoměr
13. Doplnkové elektrické topné těleso
14. Manuální bezpečnostní termostat
15. Automatický bezpečnostní termostat
16. Teplotní čidlo dodávky topení/chlazení

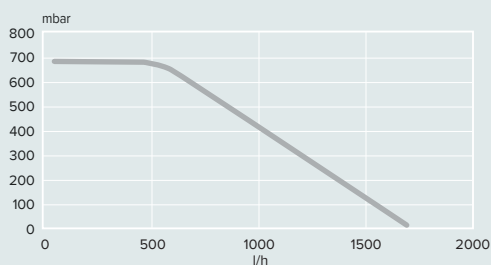




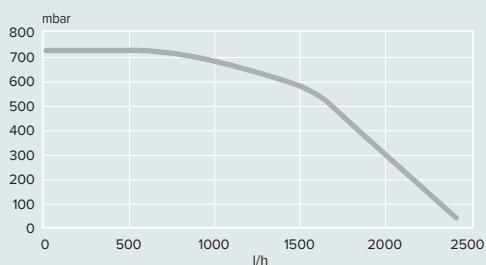
- A. Dodávka studené vody do systému G 1" M
- B. Teplá voda ze systému G 1" M
- C. Připojení z externí venkovní jednotkou 5/8" M
- D. Vratné potrubí k externí venkovní jednotce 3/8" M

VÝKON

Disponibilní tlak pro modely:
40 S - 50 S - 70 S - 70 S-T EX



Disponibilní tlak pro modely:
90 - 110 S-T EXT



Dostupný tlak

Uvedené křivky jsou tvořeny podle závislosti na poklesu tlaku v externí jednotce.

Je tedy třeba vypočítat a porovnat, s použitím referenční křivky (viz graf), poklesu tlaku v celém okruhu a ověřit správnou instalaci systému.

Je možné nainstalovat doplňkové čerpadlo v případech, kdy výkon integrovaného čerpadla není dostatečný.

Poznámka: Pokud jsou termostatické ventily instalovány na všech terminálových nebo zónových ventilech, by-pass by měl být vložen pro zajištění minimálního provozního průtoku (volitelný kód 3319002).

NIMBUS WH

	4050 S	70 S	90110 S	
NIMBUS WH	4050 S	70 S	90110 S	
Hmotnost	kg	36	37	40
Napětí / frekvence	V/ph/Hz	230-150	230-150	400-3-50
Maximální proud	A	18	18	10Axph, 30AxN
Topné těleso jmenovitého el. výkonu	kW	4	4	6
Akustický výkon	dB(A)	39	39	48
Prostorové vytápění		ano	ano	ano
Chlazení		ano	ano	ano
Expanzní nádoba o objemu	l	8	8	8
Deskový výměník tepla				
Typ čerpadla		oběhové čerpadlo		
Počet integrovaných teplotních zón		třída A – s plynulou modulací		
Min. obsah vody v primárním okruhu	l	1	1	1
Jmenovitý průtok	l/h	20	35	55
		640	1120	1755

NIMBUS WH

	4050 S	70 S	90110 S
OBJEDNACÍ KÓD	3300828	3300829	3300830

Prodávány pouze jako součást NIMBUS S NET balíčků

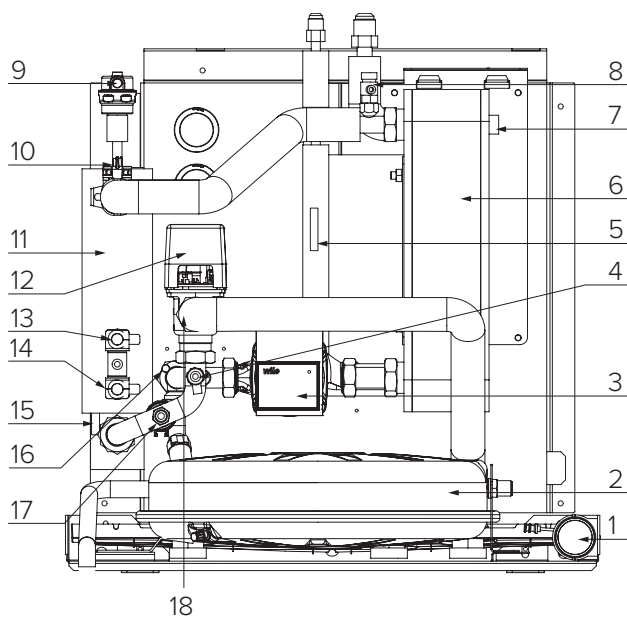
NIMBUS FS S vnitřní jednotka

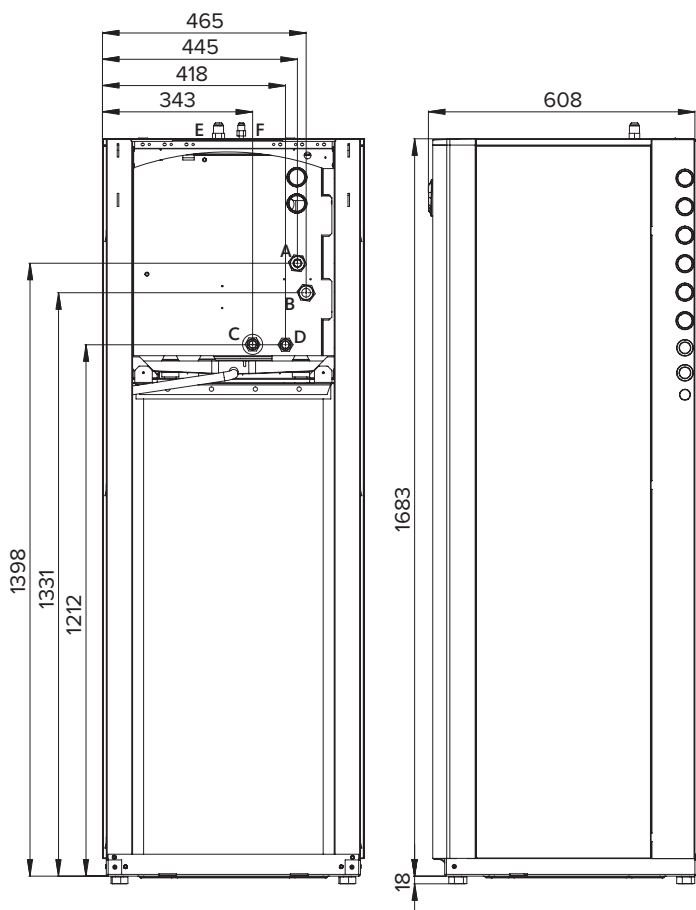


- / Deskový výměník z ušlechtilé oceli
- / Vysoká účinnost kontinuální modulace oběhu
- / Záložní elektrické topné těleso až 2 + 2 + 2kW
- / Integrovaná řídicí deska
- / 8 litrová expanzní nádoba
- / Sensys řídicí jednotka a externí čidlo teploty jsou dodávány s vnitřní jednotkou
- / Integrovaný 180l zásobník s velkou teplosměnnou plochou

LEGENDA:

1. Tlakoměr
2. Expanzní nádoba
3. Oběhové čerpadlo na vytápění
4. Vypouštěcí kohout
5. Teplotní čidlo RP (chladič)
6. Tepelný výměník
7. Teplotní čidlo
8. Vypouštěcí kohout
9. Automatický odvzdušňovač
10. Průtokoměr
11. Doplnkové elektrické topné těleso
12. Přepínací ventil
13. Manuální bezpečnostní termostat
14. Automatický bezpečnostní termostat
15. Teplotní čidlo dodávky topení/chlazení systému
16. Teplotní čidlo vratného do systému
17. Tlakový spínač
18. Pojistný ventil 3 bar





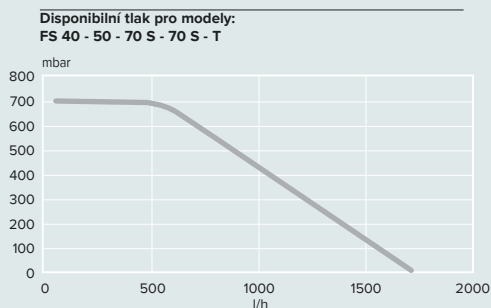
- A. Dodávka studené vody do systému G 1" M
- B. Výstup teplé vody ze systému G 1" M
- C. Výstup teplé vody 3/4" M
- D. Vstup vody* 3/4" M
- E. Připojení s externí venkovní jednotkou 5/8" M
- F. Vratné potrubí k venkovní externí jednotce 3/8" M

VÝKON

NIMBUS FS

4050 S

70 S



NIMBUS FS		4050 S	70 S
Hmotnost	kg	130	132
Napětí / frekvence	V/ph/Hz	230-150	230-150
Maximální proud	A	18	18
Topné těleso jmenovitého elektrického výkonu	kW	4	4
Akustický výkon	dB(A)	39	39
Prostorové vytápění		ano	ano
Chlazení		ano	ano
Expanzní nádoba o objemu	l	8	8
Deskový výměník tepla		oběhové čerpadlo	
Typ čerpadla		třída A – s plynulou modulací	
Počet integrovaných teplotních zón		1	1
Min. obsah vody v primárním okruhu	l	20	35
Jmenovitý průtok	l/h	640	1120

Dostupný tlak

Uvedené křivky jsou tvořeny podle závislosti na poklesu tlaku v externí jednotce.

Je tedy třeba vypočítat a porovnat, s použitím referenční křivky (viz graf), poklesu tlaku v celém okruhu a ověřit správnou instalaci systému.

Můžete nainstalovat doplňkové oběhové čerpadlo, pokud není na vlastním přístroji dostatečně výkonné.

NIMBUS FS

90110 S

90110S

NIMBUS FS		4050 S	90110 S
Hmotnost	kg	123	123
Napětí / frekvence	V/ph/Hz	400-3-50	400-3-50
Maximální proud	A	30	10Axph, 30AxN
Topné těleso jmenovitého elektrického výkonu	kW	6	6
Akustický výkon	dB(A)	48	48
Prostorové vytápění		ano	ano
Chlazení		ano	ano
Expanzní nádoba o objemu	l	8	8
Typ čerpadla		třída A – s plynulou modulací	
Počet integrovaných teplotních zón		1	1
Min. obsah vody v primárním okruhu	l	45	45
Jmenovitý průtok	l/h	1440	1755

NIMBUS FS

4050 S

70 S

OBJEDNACÍ KÓD

3300831

3300832

Poznámka: Pokud jsou termostatické ventily instalovány na všech terminálových nebo zónových ventilech, by-pass by měl být vložen pro zajištění minimálního provozního průtoku (volitelný kód 3319002).

CD1 180 H zásobník

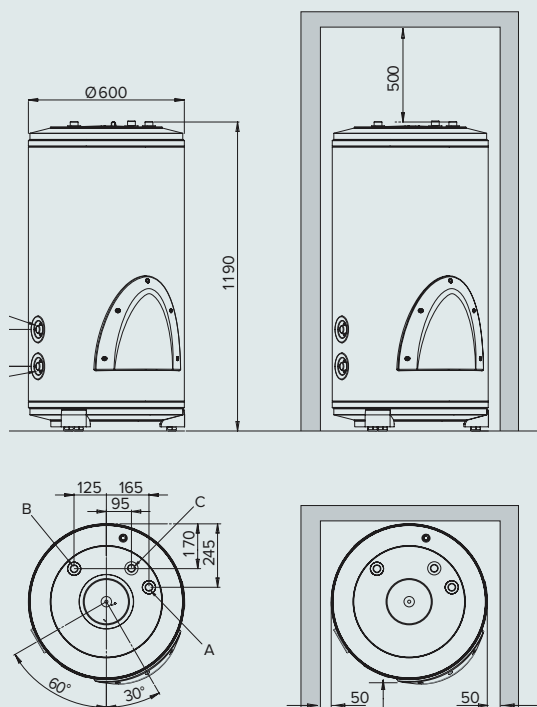


- / Titanem smaltovaný ocelový zásobník
- / Aktivní antikoroziční anoda (Protech) + hořčíková anoda
- / Recirkulace
- / Revizní otvor pro přírubu
- / Velký výměník

TECHNICKÁ DATA

CD1 180 H

Objem	l	177
Teplosměnná plocha výměníku	m ²	1,5
Maximální provozní tlak	bar	7
Tepelný rozptyl	W	67
Maximální teplota	°C	70
Hmotnost prázdného zásobníku	kg	65



MODEL

CD1 180 H



Energetická třída

C

OBJEDNACÍ KÓD

3060451

LEGENDA:

1. Vstup otopné vody
2. Výstup otopné vody
3. Výstup teplé vody
4. Přívod studené vody
5. Vypouštěcí otvor

CD1 300 H zásobník

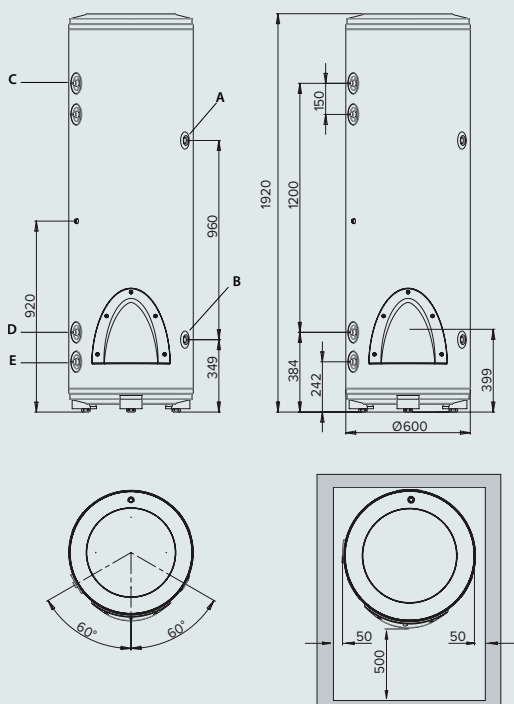


- / Titanem smaltovaný ocelový zásobník
- / Aktivní antikoroziční anoda (Protech) + hořčíková anoda
- / Recirkulace
- / Revizní otvor pro přírubu
- / Velký výměník

TECHNICKÁ DATA

CD1 300 H

Objem	l	286
Teplosměnná plocha výměníku	m ²	2.4
Maximální provozní tlak	bar	7
Tepelný rozptyl	W	86
Maximální teplota	°C	70
Hmotnost prázdného zásobníku	kg	110



MODEL

CD1 300 H



Energetická třída

C

OBJEDNACÍ KÓD


3060345

LEGENDA:

1. Vstup otopné vody
2. Výstup otopné vody
3. Výstup teplé vody
4. Přívod studené vody
5. Vypouštěcí otvor

PRODUKTOVÁ ŘADA MONOBLOK



	NIMBUS COMPACT M NET				
	40	50	70	90	110
ENERGETICKÁ ÚČINNOST VYTÁPĚNÍ 35°C	A+++				
ENERGETICKÁ ÚČINNOST VYTÁPĚNÍ 55°C	A++				
ENERGETICKÁ ÚČINNOST OHŘEVU TV	A				
ZÁTĚŽOVÝ PROFIL	XL				
KONEKTIVITA	 standard				
VYTÁPĚNÍ	ano				
CHLAZENÍ	ano				
OHŘEV VODY	ano				
ZÁSOBNÍK	INTEGROVANÝ ZÁSOBNÍK O OBJEMU 180L				
HYDRAULICKÝ MODUL VNITŘNÍ JEDNOTKY	stacionární				
INTEGROVANÁ EXPANZNÍ NÁDOBA	8 l				
INTEGROVANÁ TOPNÁ TĚLESA	2 kW + 2 kW			2 kW + 2 kW + 2 kW	
PŘÍSLUŠENSTVÍ V BALENÍ	Sensys - venkovní čidlo - brána Light Gateway				
KÓD PRO JEDNOFÁZOVOU JEDNOTKU S JEDNOU ZÓNOU	3301158	3301160	3301162	3301356	3301357
KÓD PRO TRÍFÁZOVOU JEDNOTKU S JEDNOU ZÓNOU	-	-	3301164	3301358	3301359
KÓD PRO JEDNOFÁZOVOU JEDNOTKU SE DVĚMA ZÓNAMÍ	3301159	3301161	3301163	-	-
KÓD PRO TRÍFÁZOVOU JEDNOTKU SE DVĚMA ZÓNAMÍ	-	-	3301165	-	-
STRANA	47				

NIMBUS COMPACT M NET



- / tepelné čerpadlo vzduch/voda určené pro vytápění, chlazení a ohřev teplé vody
- / extrémně vysoká účinnost i v nejnáročnějších podmínkách
- / integrovaná topná tělesa, která mohou být individuálně spínána (výkon 2+2 kW pro modely 40-50-70 a 2+2+2 kW pro modely 90-110) pro dosažení požadovaného komfortu
- / jako součást balení je již Ariston NET, regulátor Sensys a venkovní čidlo
- / ultra kompaktní půdorys vnitřní jednotky (600x600 mm) s integrovaným zásobníkem vody o objemu 180 l se zvětšenou teplosměnnou plochou a expanzní nádobou o objemu 8 l

ENERGETICKÁ TŘÍDA



bimobject®



TECHNICKÁ DATA

40M

50M

70M

90M

110M

VÝKON TEPELNÉHO ČERPADLA - MÓD PROSTOROVÉ VYTÁPĚNÍ

Vytápění (min/jmenovitý/max) ¹	kW	1.0 / 4.1 / 4.6	1.0 / 5.0 / 5.4	1.7 / 7.0 / 8.0	2.6 / 9.1 / 10.0	2.6 / 11.0 / 12.4
Jmenovitý CoP ¹		3.3	3.1	3.2	3.3	3.2
Vytápění (min/jmenovitý/max) ²	kW	1.5 / 3.5 / 5.7	1.5 / 4.4 / 7.1	2.6 / 6.4 / 11.0	3.9 / 8.5 / 14.0	3.9 / 10.4 / 16.7
Jmenovitý CoP ²		5.1	5	5	5.1	5.0

VÝKON TEPELNÉHO ČERPADLA - MÓD PROSTOROVÉHO CHLazenÍ

Teplota (min/jmenovitá/max)	kW	1.6 / 4.8 / 6.9	1.6 / 5.9 / 8.5	3.1 / 7.5 / 12.0	4.6 / 10.6 / 13.6	4.6 / 12.5 / 16.6
Jmenovitý EER		5.4	4.9	5	4.9	4.6

VÝKON TEPELNÉHO ČERPADLA - OHŘEV DOMÁCÍ VODY

Jmenovitý CoP		2.6	2.6	2.6	2.6	2.6
Kapacita integrovaného zásobníku na teplou vodu	l	180	180	180	180	180
Doba ohřevu	h:min	01:48	01:48	01:30	1:27	1:27
Voda zmíchaná při 40 °C	l	241	241	247	251	251

Maximální absorbovaný výkon jednofázový / tří-fázový (s přídatnými ohřevači ve vnitřní jednotce)	kW	6.1 / -	6.75 / -	7.85 / 8.34	11.00 / 11.00	12.31 / 12.31
--	----	---------	----------	-------------	---------------	---------------

Technické údaje podle normy EN 14511

NIMBUS COMPACT NET	1 ZONE					2 ZONES		
	40M	50M	70M	90M	110M	40M 2Z	50M 2Z	70M 2Z
Energetická třída vytápění prostoru 35°C	A+++	A+++	A+++	A+++	A+++	A+++	A+++	A+++
Energetická třída ohřevu vody	A	A	A	A	A	A	A	A
Profil	XL	XL	XL	XL	XL	XL	XL	XL
JEDNOFÁZOVÉ ZAPOJENÍ	3301158	3301160	3301162	3301356	3301357	3301159	3301161	3301163
TŘÍFÁZOVÉ ZAPOJENÍ	-	-	3301164	3301358	3301359	-	-	3301165

3024413 - SOUPRAVA PRO 2 ZÓNY KOMPAKTNÍ MONO FS-L pro 2 zóny integrované u modelů 90-110 M

¹ vzduch T -7°C, voda T 35/30°C

² vzduch T +7°C, voda T 35/30°C

³ vzduch T +35°C, voda T 18/23°C

⁴ nastavená teplota T +53°C, vzduch T 7°C, voda T 10°C

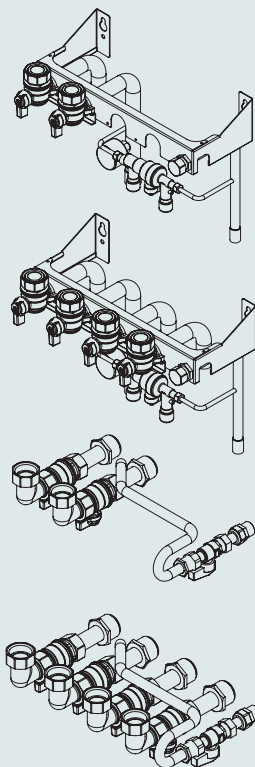
Nimbus příslušenství

Příslušenství	Obj. kód
5m potrubí pro chladivo - set	3078098
10m potrubí pro chladivo - set	3078099
20m potrubí pro chladivo - set	3078100
Vibrační absorbér 2ks	3078097
Bezpečnostní regulátor teploty (humidistat)	3318925
Montážní konzola (pro venkovní jednotku)	3078101
Vibrační absorbér k montážní konzole (pro venkovní jednotku) 4 ks	3078102
Nastavitelný by-pass	3319002
Ventil/filtr set	3083059
Modulační pokojové čidlo	3318586
Sensys	3518585
Směšovací ventil s izolací	3319077
Zónová čerpadla s izolací	3319078
Řídicí jednotka pro topení a nebo chlazení	3319079
Čidlo na zpátečce topení – S4	3024175
2zónová sestava pro topení/chlazení obsahuje: - směšovací ventil s izolací - 2zónová čerpadla s izolací - řídicí jednotka topení/chlazení - 2 čidla na zpátečce topení	3319096



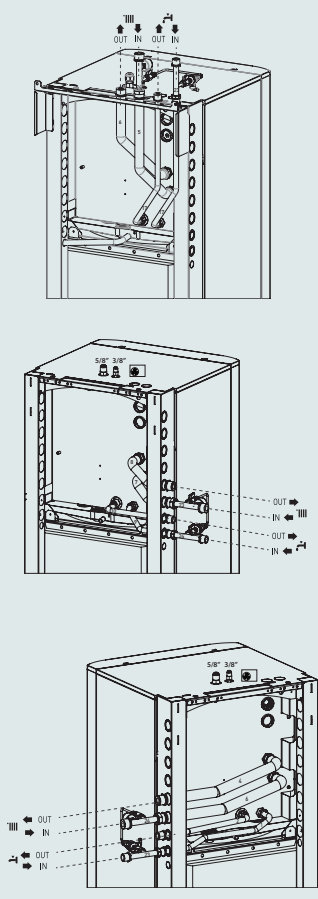
Příslušenství pro NIMBUS FLEX a PLUS

	Obj. kód
TČ split sestava WH (konzole pro uchycení na vnější stěnu)	3318968
TČ split sestava WH s dalšími trubkami (konzole pro uchycení na vnější stěnu)	3318969
TČ split sestava WH (pro uchycení na vnitřní stěnu)	3318970
HP split sestava WH s dalšími trubkami (pro uchycení na vnitřní stěnu)	3318971



Příslušenství pro NIMBUS COMPACT

	Obj. kód
HP Split FS – horní napojení	3318972
HP Split FS – pravé napojení	3318973
HP Split FS – levé napojení	3318974



JAK ČÍST SYMBOLY

Symbols byly navrženy tak, aby usnadnily čitelnost jednotlivých rysů každého produktu. S Aristonem je jednoduché identifikovat různé stupně vlastností a odlišit tak jednotlivé řady a posoudit kritéria nákupu.



CHLAZENÍ

Produkty s chlazením



ITALSKÝ DESIGN

Italská kvalita zaručena



NEMRZNOUCÍ

Systém zabraňuje zamrznutí kondenzátu, takže tepelné čerpadlo Nimbus pracuje i při teplotách -20°C



INTEGRACE S FOTOVOLTAICKÝM SYSTÉMEM

Funkce plného využití energie vyrobené ve fotovoltaickém systému



VYTÁPĚNÍ

Produkt na vytápění vnitřních prostorů



OHŘEV VODY

Spotřebič pro ohřev teplé užitkové vody



VYSOKÁ ÚČINNOST

Výrobek s vysokým výkonem. Snižuje spotřebu a emise znečišťujících látek.



EXTRÉMNĚ TICHÝ

Tichý ve všech módech



POPRADEJNÍ SERVIS



PRVOTŘÍDNÍ SERVIS

Model Ariston SERVIS je navržen tak, aby nabízel efektivní a spolehlivý servis všem zákazníkům.



ORIGINÁLNÍ NÁHRADNÍ DÍLY ARISTONU

Originální náhradní díly ARISTON jsou konstruovány a testovány na zachování té nejvyšší kvality a spolehlivosti vašeho produktu Ariston.

Váš systém lze udržovat pouze pomocí originálních součástí tak, aby se zajistila nejlepší standardní konfigurace a splnily se zákonné a záruční požadavky.



KLID V DUŠI

Zákazníci mají jistotu, že budou mít dlouhodobý a bezpečný provoz produktu a že všechny vzniklé problémy budou vyřešeny rychle a efektivně odborným personálem.

Technické a funkční informace, specifikace návrhu a výkresy obsažené v tomto dokumentu a v příložených listech:

1) jsou výhradním vlastnictvím společnosti Ariston Thermo S.p.A. a nesmí být reprodukovány, distribuovány nebo jakýmkoliv způsobem používány bez předchozího písemného souhlasu;

2) jsou určeny pro orientační účely a nejsou vyčerpávající, protože nemají žádnou smluvní hodnotu;

3) jsou určeny výhradně pro profesionály pracující v oblasti designu a/nebo v oblasti výroby termohydraulických systémů, kteří budou sami odpovědní za své vlastní činnosti a jejich následky (vytvořené návrhy a/nebo prováděné práce).

Tito odborníci nemohou napadnout neúplnost a/nebo nesprávnost těchto technických a funkčních informací, specifikací designu a kreseb. Zároveň je společnost Ariston Thermo S.p.A. vyloučena z jakékoli odpovědnosti v souvislosti se škodami, které mohou vyplývat z použití těchto informací.

Kvůli neustálému zlepšování našich výrobků si vyhrazujeme právo na změnu technických parametrů a obrázků prezentovaných výrobků kdykoliv a bez předchozího upozornění. Tento katalog je pouze informativním materiálem.



ARISTON THERMO CZ S.R.O.
Poděbradská 88/55, 198 00 Praha 9
tel. (+420) 222 713 455, fax (+420) 222 725 711

ariston.com