

Delta Geocoil – DGC

200-250-300 l.

CZ



BEZPEČNOSTNÍ INFORMACE
INFORMACE O PROVOZU A ÚDRŽBĚ
NÁVOD K INSTALACI
TECHNICKÉ ÚDAJE

Výrobce: OSO Hotwater AS
Industriveien 1, 3300 Hokksund, Norsko
Tel.: + 47 32 25 00 00 / fax: + 47 32 25 00 90
E-mail: oso@oso.no / www.osohotwater.com

11002281-146050-04 - 06-2022

OSO
HOTWATER

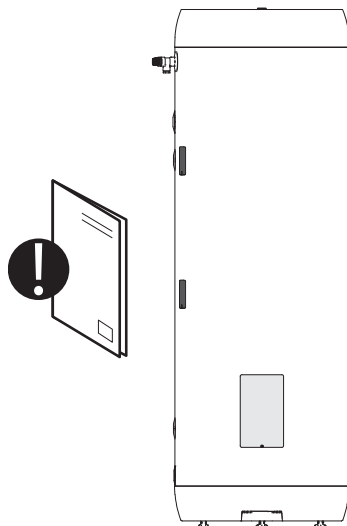
OBSAH

1. Bezpečnostní pokyny	3
1.1 Obecné informace.....	3
1.2 Bezpečnostní pokyny pro uživatele.....	4
1.3 Bezpečnostní pokyny pro instalační techniky.....	4
2. Popis výrobku.....	5
2.1 Identifikace výrobku.....	5
2.2 Zamýšlené použití.....	5
2.3 Označení CE.....	5
2.4 Technické údaje.....	5
2.5 Údaje o spotřebě energie (ErP) – technické údaje.....	5
3. Pokyny k instalaci	6
3.1 Výrobky, na které se vztahuje tento návod.....	6
3.2 Součásti dodávky.....	6
3.3 Rozměry výrobku.....	6
3.4 Požadavky na umístění a polohu při instalaci.....	7
3.5 Instalace potrubí.....	8
3.6 Elektrická instalace.....	10
4. První uvedení do provozu	12
4.1 Plnění vodou.....	12
4.2 Zapnutí napájení.....	12
4.3 Body ke kontrole.....	12
4.4 Vypouštění vody.....	12
4.5 Předání koncovému uživateli.....	12
5. Uživatelská příručka	13
5.1 Nastavení.....	13
5.2 Údržba.....	13
6. Řešení problémů.....	14
6.1 Poruchy a jejich řešení.....	14
7. Záruční podmínky.....	15
7.1 Zákaznický servis.....	15
8. Demontáž výrobku.....	15
8.1 Demontáž.....	15
8.2 Program vracení zboží.....	15





1. BEZPEČNOSTNÍ POKYNY

1.1 Obecné informace

- Před instalací, údržbou nebo úpravou ohřívače vody si pozorně přečtěte následující bezpečnostní pokyny.
- Nebude-li výrobek nainstalován nebo používán zamýšleným způsobem, může dojít k úrazu osob nebo poškození majetku.
- Tento návod a další související dokumenty uschovejte na dostupném místě pro případ pozdější potřeby.
- Výrobce předpokládá, že bude koncový uživatel dodržovat dodané pokyny pro bezpečnost, obsluhu a údržbu a že bude instalační technik dodržovat návod k instalaci a související normy a předpisy platné k datu instalace.



Symbole používané v tomto návodu:

 VAROVÁNÍ	Může způsobit vážný úraz nebo úmrtí.
 UPOZORNĚNÍ	Může způsobit mírné nebo středně závažné poranění nebo škody na majetku.
 NESPRÁVNÝ POSTUP	
 SPRÁVNÝ POSTUP	



Tento dokument doporučujeme uchovávat na vhodném místě, kde bude dostupný pro budoucí použití.

1.2 Bezpečnostní pokyny pro uživatele

⚠ VAROVÁNÍ	
⊘	Odtok pojistného ventilu NESMÍ být zablokovaný ani ucpaný.
⊘	NESMÍ se zakrývat přední kryt výrobku.
⊘	Výrobek se NESMÍ upravovat ani měnit oproti původnímu stavu.
⊘	S výrobkem si NESMĚJÍ hrát děti ani se k němu bez dozoru přibližovat.
❗	Před zapnutím je třeba napustit výrobek vodou.
❗	Údržbu/nastavení směji provádět pouze osoby starší 18 let s dostatečnými znalostmi.

⚠ UPOZORNĚNÍ	
⊘	Výrobek nesmí být vystaven mrazu, přetlaku, přepětí ani chlorování. Viz informace o záruce.
⊘	Údržbu/nastavení nesmějí provádět osoby s omezenými tělesnými nebo duševními schopnostmi, pokud nebyly o správném použití poučeny osobou zodpovědnou za jejich bezpečnost.

1.3 Bezpečnostní pokyny pro instalační techniky

⚠ VAROVÁNÍ	
⊘	Odtok pojistného ventilu NESMÍ být zablokovaný ani ucpaný.
❗	Odvodní trubky z veškerých pojistných zařízení musejí být nejméně o jednu velikost větší než jmenovitá velikost výstupu z pojistného zařízení (při délce < 9 m). Odvodní trubka musí vést do odtoku pod nepřetržitým spádem, musí být nerozpojitelná a za všech okolností chráněná proti mrazu.
❗	Elektrické napájení ohřívače musí zapojit kvalifikovaný elektrikář v souladu s platnými místními předpisy a osvědčenými postupy. Výrobek je určen k trvalému provozu.
❗	Napájecí kabel musí být odolný vůči teplotám do 90 °C. Musí být opatřen ochranou proti ohybu.
❗	Před zapnutím je třeba napustit výrobek vodou.
❗	Je třeba dodržovat příslušné předpisy a normy a tento návod k instalaci.

⚠ UPOZORNĚNÍ	
❗	Výrobek je třeba umístit do místnosti s odtokem v podlaze. Není-li dodržen tento pokyn, nenese výrobce žádnou odpovědnost.
❗	Výrobek je třeba nainstalovat na podlahu nebo stěnu, která udrží celkovou hmotnost výrobku za provozu, a to rovně ve vodorovném i svislém směru. Viz typový štítek.
❗	Výrobek je třeba nainstalovat tak, aby před krytem elektrické skříňe zůstalo nejméně 40 cm volného místa a nad nejvyšším bodem jednotky nejméně 10 cm volného místa, aby bylo možné provádět servis.

2. POPIS VÝROBKU

2.1 Identifikace výrobku

Identifikační údaje výrobku najdete na typovém štítku na výrobku. Typový štítek obsahuje údaje o výrobku v souladu s normami EN 12897:2016 a EN 60335-2-21 a další užitečné údaje. Další informace najdete v prohlášení o shodě na webu www.osohotwater.com.

Výrobky OSO jsou navrženy a vyrobeny v souladu s následujícími předpisy:

- Norma pro tlakové nádoby EN 12897:2016
- Bezpečnostní norma EN 60335-2-21
- Norma pro svařování EN ISO 3834-2

Společnost OSO Hotwater AS má následující certifikáty:

- Kvalita ISO 9001
- Životní prostředí ISO 14001
- Pracovní prostředí ISO 45001

2.4 Technické údaje

Č. výrobku	Kód výrobku:	Počet osob	Hmotnost kg.	Průměr × výška mm.	Přepř. obj. (m ³)	Doba ohřevu hodin Δt 65 °C	Tepelná ztráta W
800 0325	DGC 200 – 2,8 kW / 1×230 V+HX 2,6 m ²	4,0	59	ø595 × 1270	0,49	–	58
800 0326	DGC 250 – 2,8 kW / 1×230 V+HX 2,6 m ²	5,0	73	ø595 × 1540	0,59	–	62
800 0328	DGC 300 – 2,8 kW / 1×230 V+HX 3,1 m ²	6,0	85	ø595 × 1750	0,66	–	69

Výrobky jsou kategorizovány jako IP21.

2.5 Údaje o spotřebě energie (ErP) – technické údaje

Značka	Č. modelu	Název modelu	Profil ErP	Třída ErP	Energ. účín. %	Roční spotřeba energie (kWh)	Nastavení termostatu (°C)	Objem vody při 40 °C
OSO Hotwater AS	800 0325	DGC 200 – 2,8 kW	–	B	–	–	70	–
OSO Hotwater AS	800 0326	DGC 250 – 2,8 kW	–	B	–	–	70	–
OSO Hotwater AS	800 0328	DGC 300 – 2,8 kW	–	B	–	–	70	–
Směrnice: 2010/30/EU Nařízení: EU 812/2013			Směrnice: 2009/125/ES			Nařízení: EU 814/2013		
Testovaná tepelná ztráta dle normy: EN 12897								

2.2 Zamýšlené použití

Zařízení Delta Geocoil slouží k přípravě teplé tekoucí vody pro domácnosti. Výrobek je určen pro použití s alternativními zdroji energie.

2.3 Označení CE



Označení CE udává, že je výrobek v souladu s příslušnými směrnicemi. Další informace najdete v prohlášení o shodě na webu www.osohotwater.com.

Výrobek je v souladu s těmito směrnicemi:

- Nízké napětí 2014/35/EU
- Elektromagnetická kompatibilita 2014/30/EU
- Tlaková zařízení 2014/68/EU

Veškeré použité pojistné ventily musejí nést označení CE a musejí být v souladu se směrnicí 2014/68/EU o tlakových zařízeních.

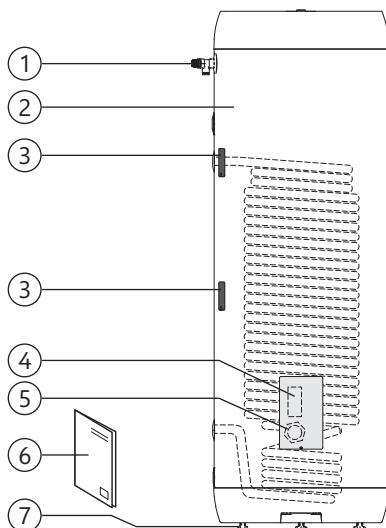
3. POKYNY K INSTALACI

3.1 Výrobky, na které se vztahuje tento návod

800 0325	Delta Geocoil – DGC 200
800 0326	Delta Geocoil – DGC 250
800 0328	Delta Geocoil – DGC 300

3.2 Součásti dodávky

Ref. č.	Počet	Popis
1	1	Teplotní a tlakový pojistný ventil
2	1	Ohřívač teplé vody s vestavěným výměníkem
3	2	Zdířka pro snímač
4	1	Termostat
5	1	Topný článek
6	1	Návod k instalaci (tento dokument)
7	3	Podstavné nohy (namontované z výroby)



3.3 Rozměry výrobku

Všechny rozměry jsou uvedeny v mm.

Výrobek	A	B			∅
DGC 200	0–40	1270	675		595
DGC 250	0–40	1540	675		595
DGC 300	0–40	1750	675		595

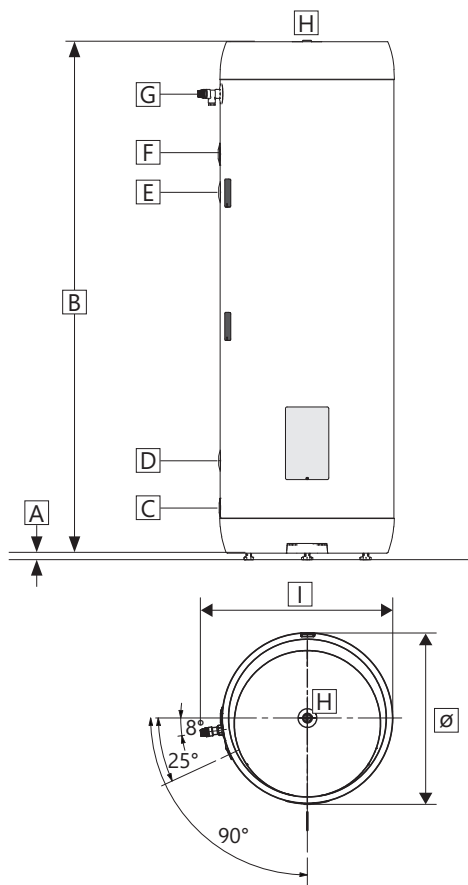
Tolerance ±5 mm (kromě rozměru A)

3.3.1 Výšky přípojek

Všechny rozměry jsou uvedeny v mm.

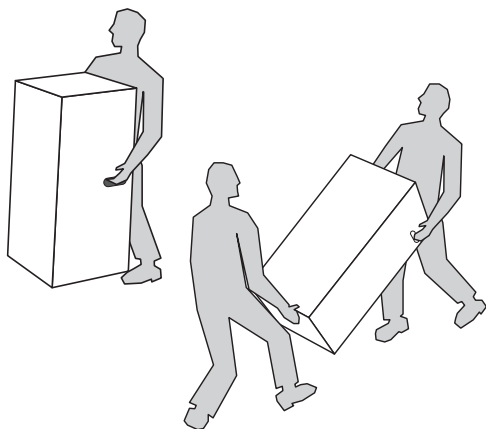
Výrobek	C	D	E	F	H
DGC 200	155	316	926	926	1087
DGC 250	155	316	926	1191	1357
DGC 300	155	316	1231	1361	1567

Tolerance ±5 mm



3.3.2 Dodání

Výrobek je třeba přepravovat opatrně, jak je znázorněno na obrázku, a vždy v obalu. Používejte držadla na krabici.



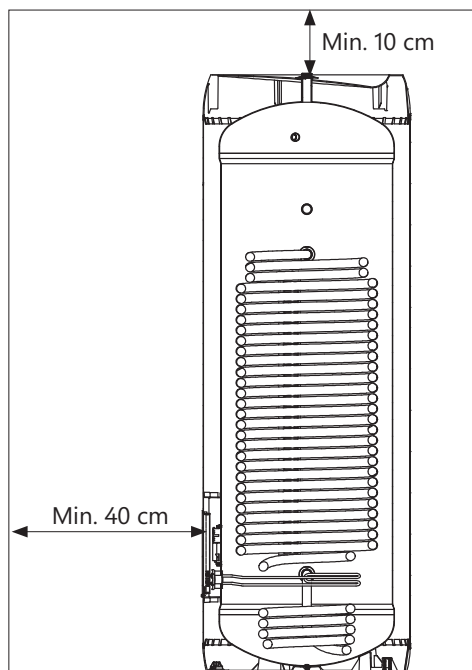
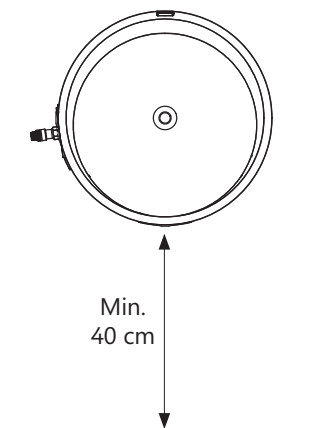
⚠ UPOZORNĚNÍ

Výrobek by se neměl zvedat za vyčnívající trubky, ventily apod., protože by to mohlo způsobit poruchu.

3.4 Požadavky na umístění a polohu při instalaci

⚠ UPOZORNĚNÍ

- ❗ Výrobek je třeba umístit do místnosti s odtokem v podlaze. Není-li dodržen tento pokyn, nenese výrobce žádnou odpovědnost.
- ❗ Výrobek je třeba nainstalovat na suché místo, kde se teplota trvale drží nad bodem mrazu.
- ❗ Výrobek je třeba nainstalovat na podlahu nebo stěnu, která udrží celkovou hmotnost výrobku za provozu. Viz typový štítek.
- ❗ Výrobek je třeba nainstalovat tak, aby před krytem elektrické skříně zůstalo nejméně 40 cm volného místa a nad nejvyšším bodem jednotky nejméně 10 cm volného místa.
- ❗ Výrobek musí být v domácnosti snadno přístupný, aby bylo možné provádět servis a údržbu.



3.5 Instalace potrubí

Výrobek je určen k trvalému připojení k vodovodnímu potrubí. K instalaci je třeba použít schválené trubky správné velikosti. Je třeba dodržovat příslušné normy a předpisy.

3.5.1 Připojky – rozměry a funkce

Připojka	Rozměr	Funkce
C	G3/4", vnitřní	Přívod studené vody
D	G3/4", vnitřní	Připojka výměníku, VRATNÁ
E	G3/4", vnitřní	Oběh teplé vody
F	G3/4", vnitřní	Připojka výměníku, VÝSTUPNÍ
H	G3/4", vnitřní	Výstup horké vody
I	ø 6/8 mm	Zdířka pro snímač
P	G1/2", vnitřní	Pojistný ventil P&T (součástí dodávky)

3.5.2 Tlak vstupní vody

Účinnost výrobku závisí na vstupním tlaku studené vody. Tlak vody by se měl po celý den pohybovat od 2 bar do 6 bar. Nadměrný tlak vody lze upravit instalací tlakového redukčního ventilu.

3.5.3 Připojení trubek

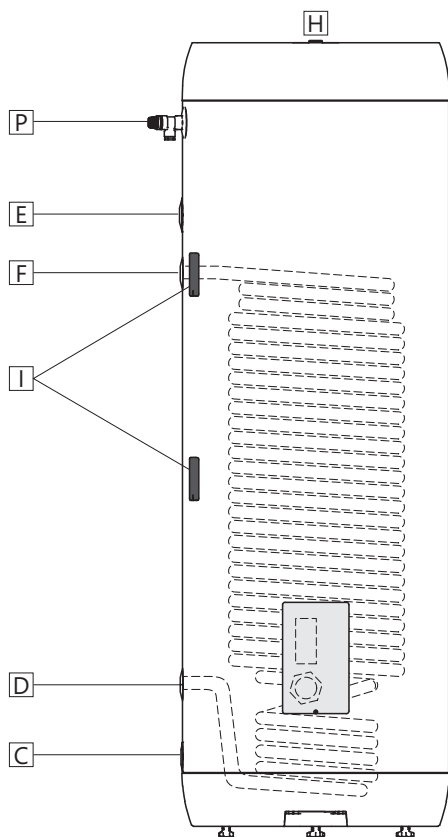
Na připojky výrobku je třeba nainstalovat trubky vhodné velikosti a řádně je utěsnit.

Do topného okruhu je třeba nainstalovat pojistný ventil (viz bod 2.3) odpovídající zamýšlené instalaci a v souladu s místními předpisy (není součástí dodávky).

3.5.4 Tabulka poklesu tlaku – výměník

Delta Geocoil DGC 200 a 250 – výměník 2,6 m ²					
Průtok v l/h	4500	3600	2700	1800	900
Pokles tlaku v mbar	2100	1390	840	421	128
l/h při poklesu tlaku 1 bar	3000				

Delta Geocoil DGC 300 – výměník 3,1 m ²					
Průtok v l/h	4500	3600	2700	1800	900
Pokles tlaku v mbar	2410	1610	946	479	150
l/h při poklesu tlaku 1 bar	2800				



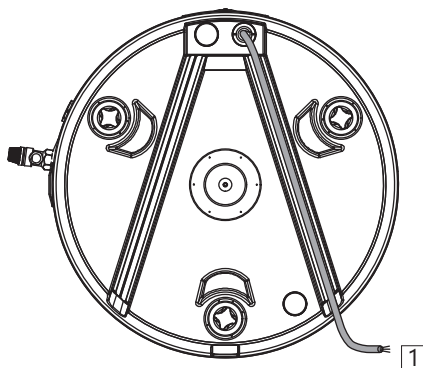
3.5.5 Montážní pokyny

⚠ VAROVÁNÍ	
❗	Před zapnutím je třeba napustit výrobek vodou.
❗	Odvodní trubky z veškerých pojistných zařízení musejí být nejméně o jednu velikost větší než jmenovitá velikost výstupu z pojistného zařízení (při délce < 9 m). Odvodní trubka musí vést do odtoku pod nepřetržitým spádem, musí být nerozpojitelná a za všech okolností chráněná proti mrazu.

⚠ UPOZORNĚNÍ	
❗	Výrobek je třeba umístit do místnosti s odtokem v podlaze. Není-li dodržen tento pokyn, nenese výrobce žádnou odpovědnost.
❗	Výrobek je třeba nainstalovat na podlahu nebo stěnu, která udrží celkovou hmotnost výrobku za provozu, a to rovně ve svislém i vodorovném směru. Viz typový štítek.
❗	Výrobek je třeba nainstalovat tak, aby před krytem elektrické skříně zůstalo nejméně 40 cm volného místa a nad nejvyšším bodem jednotky nejméně 10 cm volného místa, aby bylo možné provádět servis.

3.5.6 Doporučení k instalaci

DOPORUČENÍ	
-	Nad podlahou ponechte volný prostor. Vyšroubujte podstavné nohy alespoň na 15 mm od spodní strany výrobku.
-	Napájecí kabel (1) by měl být uložený v jednom ze žlábků na spodní straně výrobku, jak je znázorněno na obrázku.
-	Je-li namontován zpětný ventil, doporučuje se nainstalovat také redukční ventil a expanzní nádobu, aby se zabránilo odkapávání z pojistného ventilu.
-	Pokud maximální tlak vody za dobu 24 hodin překročí 6 bar, doporučuje se nainstalovat redukční ventil a expanzní nádobu.



3.6 Elektrická instalace

Elektrické napájení ohřivače musí zapojit kvalifikovaný elektrikář v souladu s platnými místními předpisy a osvědčenými postupy. Výrobek je určen k trvalému provozu.

3.6.1 Elektrické součásti

Součást	Poznámka
Pojistný termostat	Bezpečnostní vypnutí při 85 °C
Provozní termostat	Nastavení 50–75 °C
Topný článek	2,8 kW, 1 fáze 230 V
Napájecí kabel	Odolný vůči teplotě do 90 °C
Vnitřní vodiče	Odolné vůči vysoké teplotě

3.6.2 Elektrické přípojky v elektrické skřínce

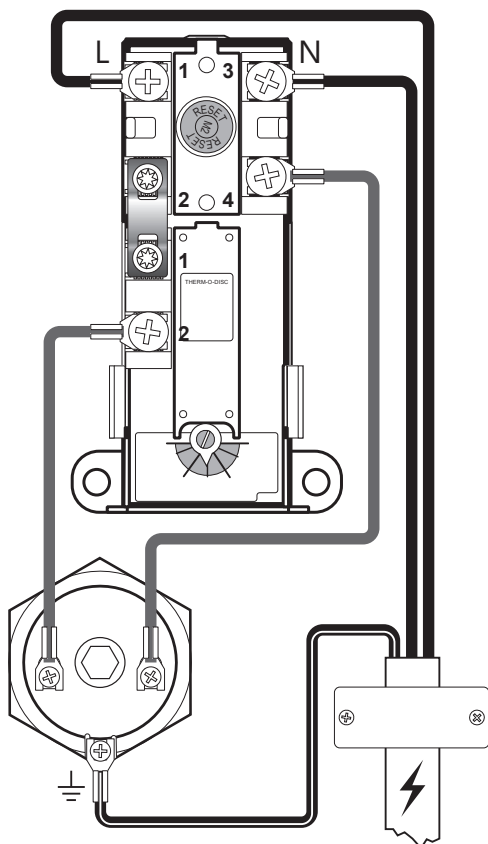
⚠ VAROVÁNÍ

Svorky L a N jsou pod stálým napětím. Před jakoukoli prací na elektrickém systému je třeba odpojit přívod napájení a po dobu práce jej zajistit proti aktivaci.

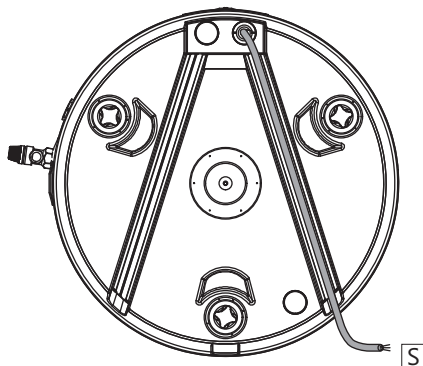
- A) Modrý vodič (L) – Živý – připojený k bodu „A“ na termostatu
- B) Hnědý vodič (N) – Neutrál – připojený k bodu „B“ na termostatu
- C) Žlutý vodič se zeleným pruhem (⊕) – Uzemnění – připojený ke svorce topného článku (šestiúhelníková mosazná)

3.6.3 Nastavení točivého momentu

Součást	Utahovací moment
G1 1/4" vnější – topný článek	60 Nm (±5)
Šrouby termostatu (A a B)	2 Nm (±0,1)
Zemnicí šroub na hlavě článku	2 Nm (±0,1)



Elektrické zapojení, schéma



3.6.4 Montážní pokyny

⚠ VAROVÁNÍ	
❗	Před zapnutím je třeba napustit výrobek vodou.
❗	Elektrické napájení ohřívače musí zapojit kvalifikovaný elektrikář v souladu s platnými místními předpisy a osvědčenými postupy. Výrobek je určen k trvalému provozu.
❗	Napájecí kabel musí být odolný vůči teplotám do 90 °C. Musí být opatřen ochranou proti ohybu.

⚠ UPOZORNĚNÍ	
❗	Výrobek je třeba nainstalovat tak, aby před krytem elektrické skříně zůstalo nejméně 40 cm volného místa a nad nejvyšším bodem jednotky nejméně 10 cm volného místa.
❗	V případě poškození napájecího kabelu je třeba jej nahradit kabelem, jehož vlastnosti vyhovují požadavkům instalace. Kabel musí vyměnit kvalifikovaný elektrikář.

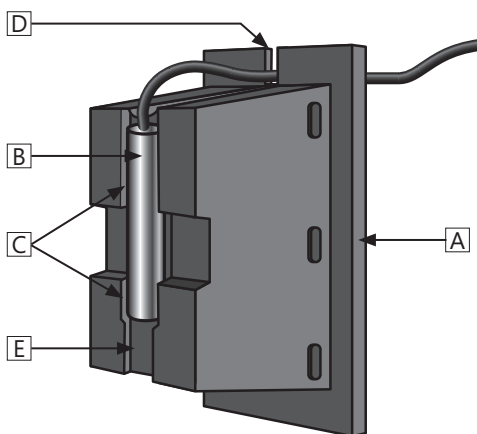
3.6.5 Doporučení k instalaci

DOPORUČENÍ	
-	Napájecí kabel (S) by měl být uložen v jednom ze žlábků na spodní straně výrobku, jak je znázorněno na obrázku na předchozí straně.
-	U výrobků s výkonem ≤ 2 kW je třeba použít pojistku ≥ 10 A / vodič $\geq 1,5$ mm ² . U výrobků s výkonem ≤ 3 kW je třeba použít pojistku ≥ 15 A / vodič $\geq 2,5$ mm ² .

3.6.6 Instalace teplotního snímače

Výrobek je vybaven držákem teplotního snímače, který umožňuje instalaci 6mm nebo 8mm teplotního snímače. Při instalaci teplotního snímače postupujte podle níže uvedených pokynů.

1. Držák teplotního snímače (A) vyjmete z nádrže tak, že jej uchopíte a přímo vytáhnete ven.
2. Pečlivě zasuňte teplotní snímač (B) do příslušných drážek v držáku snímače a zapojte kabel teplotního snímače do kabelové zdičky (D). Horní drážky (C) jsou určené pro 8mm snímač (na obrázku), spodní drážka (E) pro 6mm snímač.
3. Znovu nasadte držák snímače do nádrže a ujistěte se, že je držák plně zasunutý, aby se snímač ocitl v kontaktu s vnitřním nerezovým povrchem nádrže. Zkontrolujte, zda je kabel snímače správně zapojený do kabelové zdičky (D), aby nedošlo k možnému poškození kabelu.



4. PRVOTNÍ UVEDENÍ DO PROVOZU

4.1 Plnění vodou

Nejprve zkontrolujte, zda jsou všechny trubky správně připojeny. Pak postupujte takto:

- Otevřete kohoutek teplé vody a nechte jej otevřený.
- Otevřete přívod studené vody do výrobku. Zkontrolujte, zda z otevřeného kohoutku teplé vody vytéká voda volně, bez vzduchových bublin. Zavřete kohoutek teplé vody.

Napustění/vypuštění spirály: Postupujte podle pokynů k externímu zdroji tepla.

4.2 Zapnutí napájení

Po napuštění zásobníku vodou lze zapnout napájení.

4.3 Body ke kontrole

- Zkontrolujte, zda všechny přípojky potrubí z výrobku a do něj těsní a zda z nich neuniká voda.
- Zkontrolujte, zda nemůže být přívod napájení do výrobku vystaven mechanickému, tepelnému nebo chemickému poškození.
- Zkontrolujte, zda je případná přepadová trubka z pojistného ventilu průchozí, nepoškozená, chráněná proti mrazu a nainstalovaná se spádem směrem k odpadu.
- Zkontrolujte, zda je výrobek ve vodorovném směru postaven pevně.

4.4 Vypouštění vody

⚠ VAROVÁNÍ

Výrobek může obsahovat vodu o vysoké teplotě nad 75 °C, která může způsobit opaření. Před vypuštěním zařízení je třeba nejméně na 3 minuty otevřít kohoutek teplé vody při maximální tlaku/teplotě.

- Odpojte zdroj napájení.
- Uzavřete přívod studené vody.
- Otevřete kohoutek teplé vody na maximum a nechte jej otevřený (brání vzniku podtlaku).
- Odpojte potrubí pro přívod studené vody (D) do výrobku. Z výrobku vyteče všechna voda.

Než výrobek znovu napustíte, je třeba znovu připojit přívod studené vody k přípojce (D) a řádně jej utěsnit. Po opětovném zprovoznění zařízení zkontrolujte, zda přípojka správně těsní.

4.4.1 Vypuštění výměníku

Při vypouštění postupujte podle pokynů k externímu zdroji tepla. Pak odpojte vratnou trub-

ku výměníku. Výměník se vypustí přes spodní přípojku. Poznámka: Od nejnižšího bodu výměníku, kde se shromažďuje tekutina, vede svisle vzhůru stoupací trubka (C). Za účelem úplného vyprázdnění výměníku je třeba nasadit na horní přípojku výměníku přívod stlačeného vzduchu a trubku profouknout.

4.5 Předání koncovému uživateli

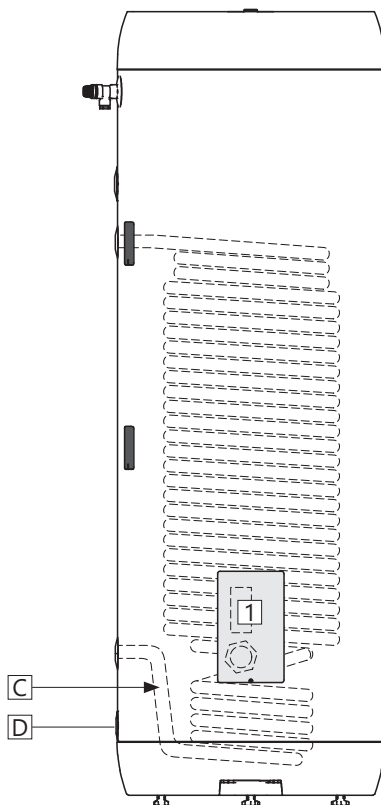
POVINNOSTI INSTALAČNÍHO TECHNIKA:

Seznámit koncového uživatele s bezpečnostními pokyny a pokyny pro údržbu

Seznámit koncového uživatele s nastavením a vypouštěním výrobku

Předat koncovému uživateli tento návod k instalaci

Uvést na typový štítek výrobku kontaktní údaje



5. UŽIVATELSKÁ PŘÍRUČKA

5.1 Nastavení

5.1.1 Nastavení termostatu

Termostat na výrobku lze nastavit v rozmezí teplot 50–75 °C. Termostat nesmí být nastaven na méně než 60 °C, aby se zabránilo množení bakterií. Postup seřízení teploty:

- Odpojte zdroj napájení.
- Pomocí šroubováku odšroubujte kryt (1).
- Pomocí otočného knoflíku (3) upravte nastave- nou teplotu termostatu.
- Termostat lze nastavit v rozmezí teplot 50–75 °C. Než připojíte napájení, znovu namontujte kryt (1).

5.1.2 Resetování pojistného termostatu

V případě nebezpečí přehřátí pojistný termostat vypne zařízení. Chcete-li vypnutí resetovat, sejměte kryt (1) a stiskněte pojistné tlačítko (2). Pokud se termostát vypíná opakovaně, kontaktujte instalačního technika.

5.1.3 Nastavení podstavných nohou

Výrobek je vybaven třemi podstavnými nohami namontovanými z výroby, které lze nastavit na výšku od 0 do 40 mm. Vyšroubujte podstavné nohy alespoň na 15 mm od spodní strany výrobku. Nastavte jednu podstavnou nohu po druhé tak, aby byl výrobek ve svislém i vodorovném směru postaven rovně.

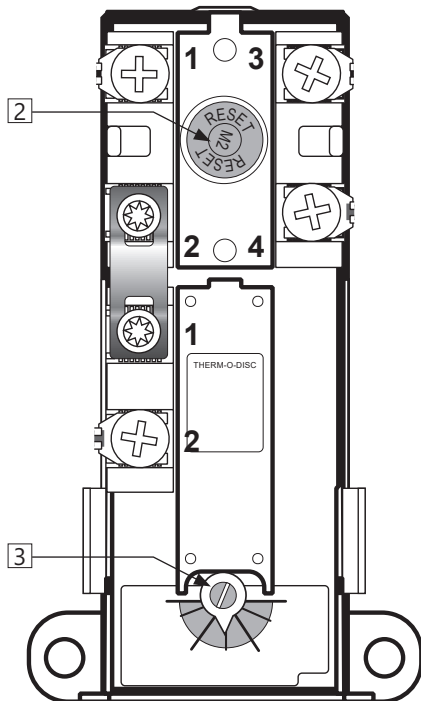
5.2 Údržba

Všechny součásti výrobku musí každý rok prohlédnout dostatečně kvalifikovaná osoba starší 18 let. Součástí každoroční prohlídky:

- Kontrola toho, zda jsou všechny potrubní přípojky a spojky utažené a dobře těsní.
- Utažení všech spojení v elektrické skříňce:
 - Vypněte napájení výrobku a zajistěte je, aby se během práce nemohlo nechtěně zapnout.
 - Odstraňte kryt elektrické skříňky (1) a utáhněte všechna spojení, viz nastavení utahovacího momentu v tabulce 3.6.4.
 - Než opět zapnete napájení, namontujte kryt elektrické skříňky (1).
- Každý rok je třeba provést kontrolu pojistného ventilu podle následujícího postupu.

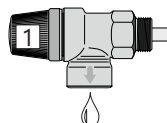
⚠ VAROVÁNÍ

Elektrická skříňka je pod neustálým napětím. Před jakoukoli prací na elektrickém systému je třeba odpojit přívod napájení a po dobu práce jej zajis- tit proti aktivaci.



POKYNY K ÚDRŽBĚ

❗	Každoroční kontrola pojistného ventilu:
–	Otočte knoflík (1) proti směru hodinových ručiček do otevřené polohy a nechte ventil 1 minutu otevřený.
–	Pohledem zkontrolujte, zda do odpadu volně vytéká voda.
–	Poku ANO = v pořádku. Otočte knoflík (1) po směru hodinových ručiček do nejzazší polohy, kdy je ventil zavřený.
–	Pokud NE = ventil není v pořádku. Odpojte napájení / vypněte přívod vody. Kon- taktujte instalačního technika.



6. ŘEŠENÍ PROBLÉMŮ

6.1 Poruchy a jejich řešení

Pokud při používání výrobku narazíte na potíže, zkuste najít příslušnou poruchu a její řešení v této tabulce. Pokud problém v tabulce nenajdete nebo

si nejste jistí, co je příčinou poruchy, kontaktujte instalačního technika (viz typový štítek výrobku) nebo společnost OSO Hotwater AS – viz bod 7.1.

ŘEŠENÍ PROBLÉMŮ		
Problém	Možná příčina poruchy	Možné řešení
Není k dispozici teplá voda	Došlo k přerušení napájení.	Zkontrolujte, zda je funkční pojistka a zda nespul proudový chránič.
	Pojistný termostat vypnul zařízení.	Stiskněte pojistné tlačítko na pojistném termostatu. Viz „Uživatelská příručka“.
	Topný článek je vadný.	Vyměňte topný článek. Obratě se na autorizovaného instalačního technika.
	Potrubí teplé vody netěsní.	Ověřte takto: a) zavřete všechny kohoutky teplé vody, b) počkejte 2–3 hodiny, c) dotykem ověřte, jestli je výstupní potrubí teplé vody horké. Pokud ano, z potrubí teplé vody nebo jinde uniká voda. Obratě se na autorizovaného instalačního technika.
Z pojistného ventilu uniká kape voda, ráno bývá na podlaze u zásobníku voda	Tlakový redukční ventil, vodoměr nebo ucpaný zpětný ventil na přívodu vody.	Nainstalujte expanzní nádobu AX, která pojme roz-pínající se objem vody při ohřevu, a také tlakový redukční ventil, který zajistí stabilní tlak vody v do-mácnosti. Tlakový redukční ventil se seřídí podle tlaku v expanzní nádobě. Obratě se na autorizova-ného instalačního technika.
	Tlak vody v domácnosti je příliš vy-soký.	Pokuste se pojistný ventil propláchnout vodou. Zhruba na 1 minutu ventil otevřete. Pokud ventil stále netěsní, je třeba jej vyměnit. Obratě se na au-torizovaného instalačního technika.
	Pojistný ventil je opotřebovaný nebo mezi membránou a sedlem ventilu uvízly pevné částice ze zne-čištěné vody.	Ověřte takto: a) odpojte napájení, b) odšroubujte kryt, c) pohledem zkontrolujte, zda z topného článku uniká voda. Pokud ano, vyměňte těsnění / topný článek. Obratě se na autorizovaného instalačního technika.
Nedostatek teplé vody	Z topného článku uniká voda.	Ověřte takto: a) odpojte napájení, b) odšroubujte kryt, c) pohledem zkontrolujte, zda z topného článku uniká voda. Pokud ano, vyměňte těsnění / topný článek. Obratě se na autorizovaného instalačního technika.
	Domácnost má vysokou spotřebu.	Zvyšte teplotu na termostatu na 75 °C; viz „Uživa-telská příručka“. Nainstalujte větší zásobník teplé vody OSO. Ob-raťte se na autorizovaného instalačního technika.
Nedostatečně vysoká teplota	Termostat je nastaven na nízkou teplotu.	Zvyšte teplotu na termostatu na 75 °C; viz „Uživa-telská příručka“.
	V kohoutcích je teplá voda zamě-něna za studenou.	Obratě se na autorizovaného instalačního tech-nika.
Opakované spínání pojist-ky / proudového chránič	Možná závada v elektrickém systému ohřivače.	Ověřte takto: a) odpojte napájení, b) odšroubuj-te kryt, c) pohledem zkontrolujte, zda v elektrické skřínce nedošlo k závadě. Pokud ano, obratě se na autorizovaného instalačního technika. Znovu nasadte kryt.
Dlouho trvá, než z kohout-ku začne téct teplá voda	Mezi zásobníkem teplé vody a ko-houtkem je dlouhé potrubí.	Nainstalujte na potrubí teplé vody oběhový okruh nebo topný kabel. Případně do blízkosti kohoutku nainstalujte přídatný ohřivač. Obratě se na autorizovaného instalačního technika.
Klepání v potrubí při uzavřeném kohoutku teplé vody	Při rychlém uzavření kohoutku dochází k rychlému nárůstu tlaku.	Je to zcela normální jev. Pokud je vám zvuk nepříjemný, nainstalujte expanzní nádobu AX. Obratě se na autorizovaného instalačního technika.

7. ZÁRUČNÍ PODMÍNKY - platí pouze pro Česko

1. Rozsah

Společnost OSO Hotwater AS (dále jen OSO) zaručuje po dobu 2 let od data koupě, že výrobek i) bude v souladu se specifikacemi společnosti OSO, ii) nebude obsahovat vady materiálů a zpracování v souladu s níže uvedenými podmínkami. Na všechny součásti se vztahuje záruka platná 2 roky.

Záruku na nerezovou vnitřní nádrž společnost OSO dobrovolně prodloužila na 5 let. Tato prodloužená záruka se vztahuje pouze na výrobky zakoupené spotřebitelem, které byly nainstalovány pro soukromé použití a které byly distribuovány společností OSO nebo prodány distributorem, kterému výrobky původně prodala společnost OSO.

Prodloužená záruka se nevztahuje na výrobky zakoupené komerčními subjekty ani na výrobky nainstalované pro komerční využití. Ty podléhají pouze povinným zákonným ustanovením. Platí níže uvedené podmínky a omezení.

2. Rozsah platnosti

Pokud se vyskytne vada a v zákonné lhůtě dojde k podání platné reklamace, společnost OSO dle vlastního uvážení a v míře povolené zákonem buď i) vadu opraví, nebo ii) vymění výrobek za totožný výrobek nebo výrobek s podobnou funkcí, nebo iii) vrátí částku ve výši kupní ceny.

Pokud se vyskytne vada a dojde k podání platné reklamace po uplynutí zákonné záruční lhůty, avšak ve lhůtě prodloužené záruky, společnost OSO dle vlastního uvážení dodá totožný výrobek nebo výrobek s podobnou funkcí. Společnost OSO v takových případech nehradí žádné další související náklady.

Vyměněný výrobek nebo součást se stanou zákonným majetkem společnosti OSO. Platná reklamace ani servis neprodlouží původní záruční lhůtu. Náhradní výrobek nebo součást se nedodává s novou zárukou.

3. Podmínky

Výrobek je vyroben tak, aby vyhovoval většině veřejných vodovodních systémů. V některých případech však může mít chemické složení vody (uvedené níže) negativní vliv na výrobek a jeho životnost. Pokud si nejste jisti kvalitou vody, potřebné informace vám poskytne místní správa vodovodů a kanalizací. Záruka platí pouze v případě, že jsou plně splněny níže uvedené podmínky:

- Výrobek byl nainstalován profesionálním instalačním technikem v souladu s pokyny v návodu k instalaci a všemi příslušnými oborovými standardy a předpisy platnými v době instalace.
- Výrobek nebyl žádným způsobem upraven, nebylo s ním manipulováno, nebyl vystaven nesprávnému používání ani z něj nebyly odmontovány žádné součásti namontované z výroby za účelem nepovolené opravy nebo výměny.
- Výrobek byl připojen pouze k přívodu vody z vodovodu v souladu s evropskou směrnicí o jakosti vody určené k lidské spotřebě 98/83/ES nebo její nejnovější verzi. Voda

by neměla být agresivní, tj. její chemické vlastnosti musejí vyhovovat těmto požadavkům:

- Chlorid:	< 250 mg/l
- Elektrická vodivost při 25 °C:	<750 µS/cm
- Index nasycení (LSI) při 80 °C:	>=1,0 / <0,8
- Úroveň pH:	>6,0 / <9,5

- Ponorný topný článek nebyl vystaven úrovním tvrdosti přes 10 °dH (180 ppm CaCO₃). V takových případech se doporučuje používat změkčovač vody.
- Byla-li provedena jakákoli dezinfekce, neměla na výrobek žádný vliv. Výrobek je třeba izolovat od chlorované vody.
- Výrobek se od data instalace pravidelně používá. Pokud se výrobek nebude déle než 60 dní používat, je třeba jej vypustit.
- Servis a opravy je třeba provádět v souladu s návodem k instalaci a všemi příslušnými oborovými předpisy. Jako náhradní díly je třeba používat pouze originální náhradní díly dodané společností OSO.
- Všecké náklady třetích stran v souvislosti s jakoukoli reklamací byly předem písemně odsouhlaseny společností OSO.
- Společnosti OSO je třeba na vyžádání poskytnout doklad o koupi nebo fakturu za instalaci, vzorek vody a rovněž vadný výrobek.

Neodržení těchto pokynů a podmínek může vést k poruše výrobku a k úniku vody z výrobku.

4. Omezení

Záruka se nevztahuje na:

- závady ani náklady vzniklé v důsledku nesprávné instalace, nesprávného použití, nedostatečné pravidelné údržby podle návodu k instalaci, zanedbání, náhodného nebo úmyslného poškození, nesprávného použití, jakýchkoli změn, manipulace nebo oprav neprovedených odborným pracovníkem ani na závady vzniklé v důsledku manipulace s bezpečnostními součástmi nebo prvky namontovanými z výroby nebo jejich odebrání,
- následné škody ani nepřímé ztráty způsobené jakoukoli závadou nebo poruchou výrobku,
- žádné potrubí ani vybavení připojené k výrobku,
- poškození způsobené mrazem, bleskem, kolísáním napětí, nedostatkem vody, ohřevem nasucho, nadměrným tlakem nebo chlorovanou vodou,
- účinky stojaté vody, pokud se výrobek déle než 60 po sobě jedoucích dní nepoužíval,
- poškození způsobené při přepravě. Kupující je povinen oznámit takové poškození dopravci,
- náklady vzniklé v důsledku toho, že výrobek není okamžitě přístupný pro potřeby servisu.

Typy záruky neovlivňují zákonná práva kupujícího.

- A) Na instalační techniku, který vám výrobek dodal.
- B) Na společnost OSO Hotwater AS:

Tel.: +47 32 25 00 00 - oso@oso.no / www.oso.no

8. DEMONTÁŽ VÝROBKU

8.1 Demontáž

- A) Odpojte zdroj napájení.
- B) Uzavřete přívod studené vody.
- C) Vypusťte vodu z výrobku – viz bod 4.4.
- D) Odpojte všechny trubky.
- E) Výrobek lze nyní demontovat.

8.2 Program vracení zboží

Tento výrobek je recyklovatelný a je třeba jej odvézt do sběrného střediska odpadu. Chystáte-li se vyměnit výrobek za nový, může starý zásobník odvést do sběrného dvora instalační technik.

OSO

HOTWATER

OSO Hotwater AS

Industriveien 1
3300 Hokksund – Norsko
Tel.: + 47 32 25 00 00
oso@oso.no
www.osohotwater.com

© Tento návod k instalaci a jeho veškerý obsah jsou chráněny autorskými právy a smějí být reprodukovány nebo distribuovány pouze s písemným souhlasem výrobce.
Vyhraujeme si právo provádět změny bez předchozího upozornění.