

NAD 250 v2

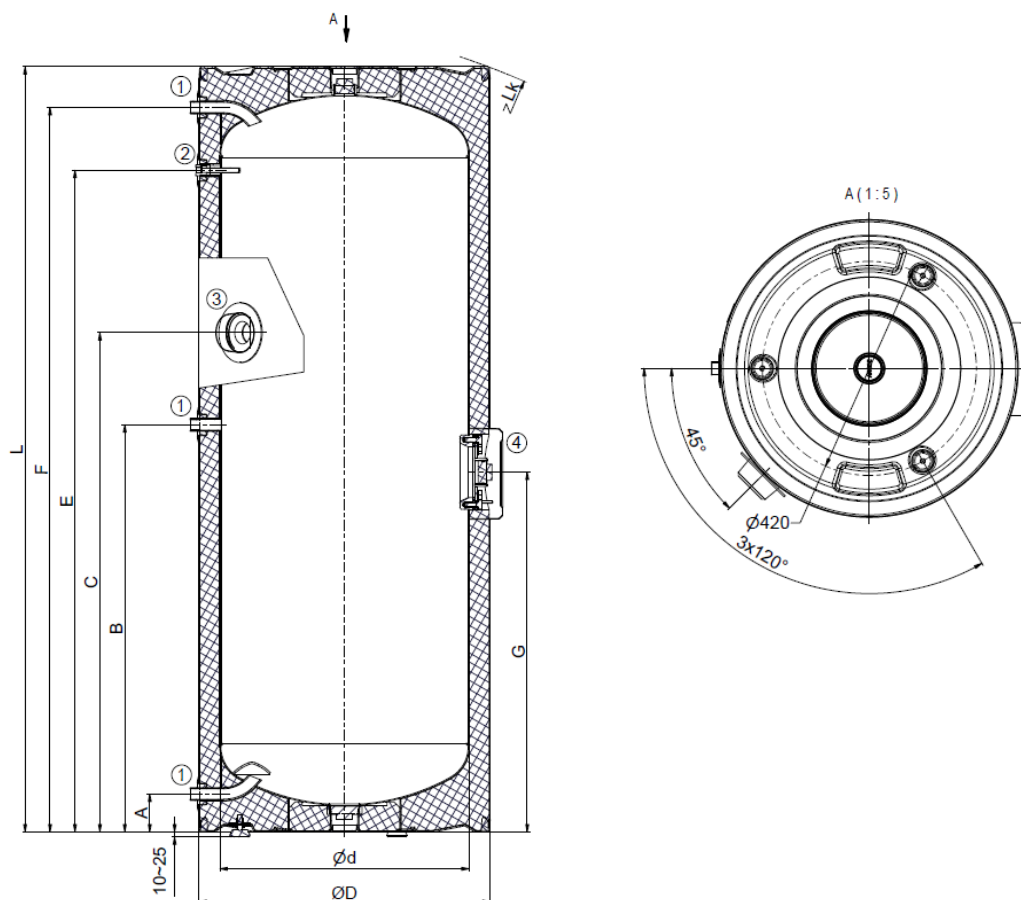
Technický list / Technical Data Sheet



NAD 250 v2

Technický list / Technical Data Sheet

NAD 250 v2



NAD 250 v2		①	G 3/4" vnější
A	75	②	G 1/2" vnitřní
B	815	③	G 6/4" vnitřní
C	1000	④	Ø130 mm
d	500		
D	584		
E	1325		
F	1455		
G	720		
L	1535		

NAD 250 v2

Technický list / Technical Data Sheet

Typ / Type		NAD 250 v2
Objem / Capacity	l	250
Max. hmotnost (včetně izolace) / Max weight (including insulation)	kg	63
Průměr ohřívače / Diameter of the heater	mm	584
Max. provozní tlak / Max operating overpressure in the tank	bar	3
Max.teplota topné vody / Max rating water temperature	°C	90
Třída energetické účinnosti / Energy efficiency class		C
Statická ztráta / Standing loss		88