



## Ventily ku kotlom

Rýchla a jednoduchá inštalácia ventilu vďaka pripojeniu prevlečnou maticou. Konštrukcia páky umožňuje obsluhu aj v zmenšených priestoroch alebo na ťažko prístupných miestach.

Ľosilnená kompaktná páka, vhodná do úzkych priestorov. Jeho konštrukcia umožňuje manuálne ovládanie alebo pomocou 27mm kľúča.

Blokovací systém s pevnou zátkou rukoväte.

Červený alebo modrý znak na identifikáciu teplej a studenej vody.

Prípojky s vonkajším alebo vnútorným závitom. Rohové alebo priame modely, 1/2 alebo 3/4 veľkosti.

Prevlečná matica vrátane podložky uľahčuje inštaláciu a zaisťuje tesnosť.

Bez obsahu niklu na všetkých modeloch.

•

## Technický list

### Popis produktu:

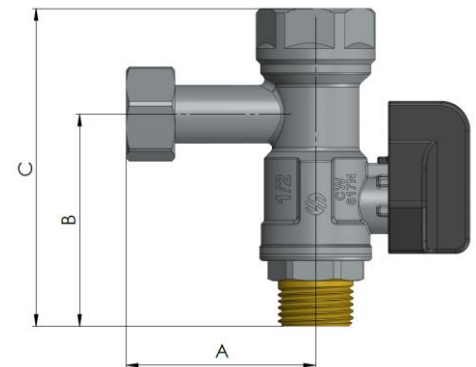
Manuálne ovládaný kovový guľový ventil. Vyrobené s kompaktnou páčkou a prevlečnou maticou pre jednoduchú inštaláciu v obmedzených priestoroch, kde je manipulácia náročná.

### Použitie:

Ideálne pre inštaláciu nástenných kotlov na vykurovanie, prípravu teplej úžitkovej vody alebo kombinovaných kotlov. Vhodné pre rozvody pitnej vody, napájacie prípojky alebo akékoľvek iné siete vykurovania alebo teplej úžitkovej vody.

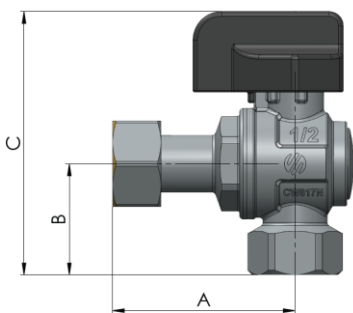
### VŠEOBECNÉ ROZMERY, PRACOVNÝ TLAK A TEPLOTA:

Kód	závit	A (mm)	B (mm)	C (mm)	Váha (gr)	PN (bar)	Teplota (°C)
150863	1/2"	78	51	43	266	30	0-120
150864	3/4"	80	50	46	371	30	0-120
150853	1/2"	78	51	43	268	30	0-120
150854	3/4"	80	50	46	377	30	0-120
150813	1/2"	52	35	78	272	30	0-120
150814	3/4"	52	42	88	396	30	0-120
150803	1/2"	52	32	74	268	30	0-120
150804	3/4"	52	36	82	386	30	0-120
150823	1/2"	52	57	88	378	30	0-120
150824	3/4"	52	62	91	490	30	0-120

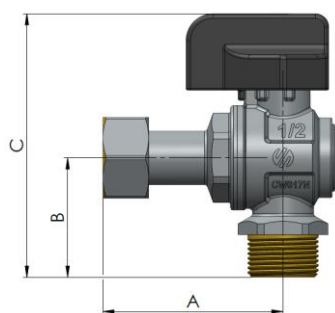


150823 – 150824  
s filtrom

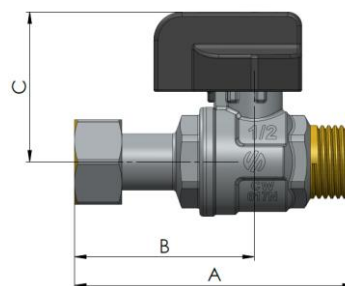
Závity podľa ISO228  
\* Okrem mrazu



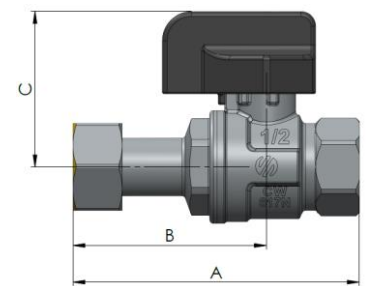
150803 - 150804



150813 - 150814



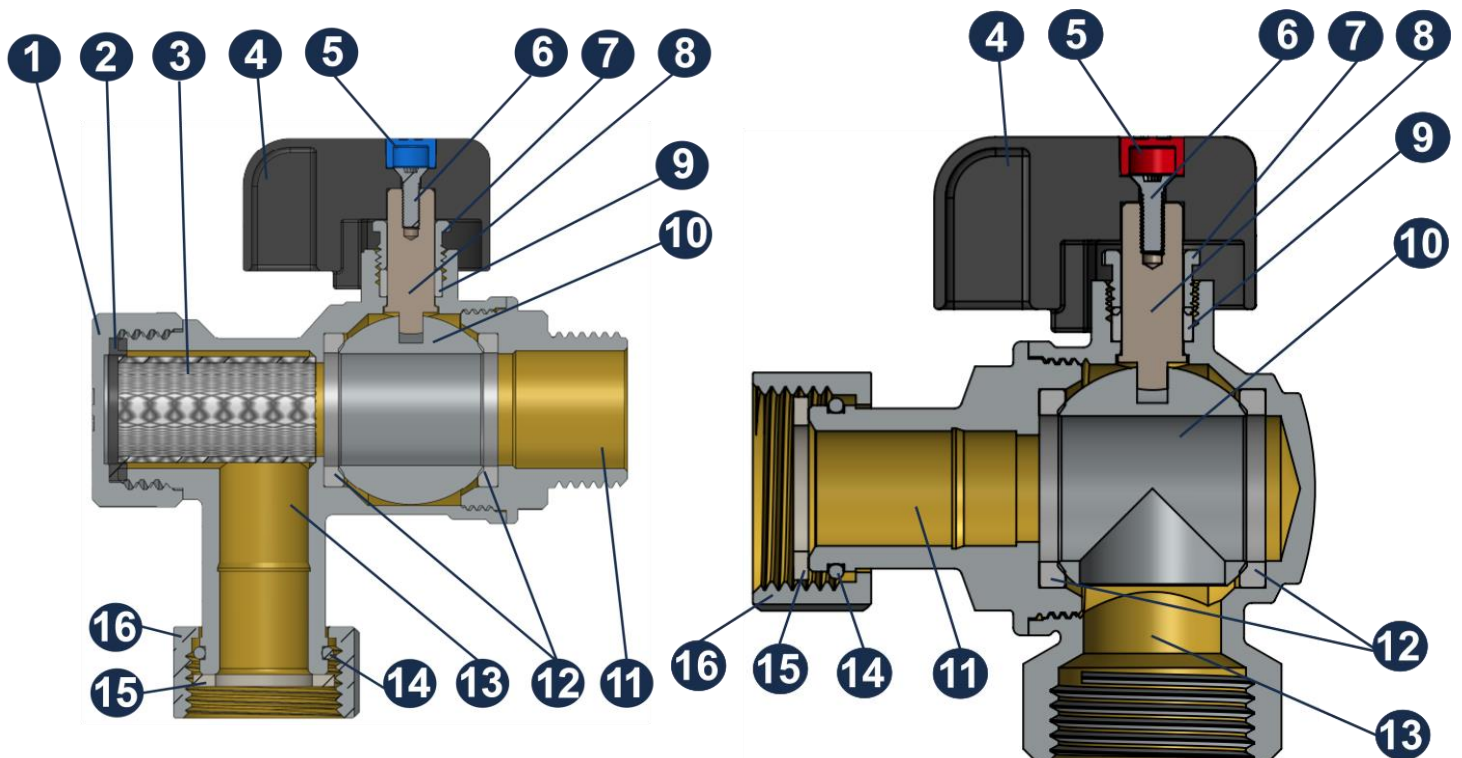
150863 - 150864



150853 - 150854

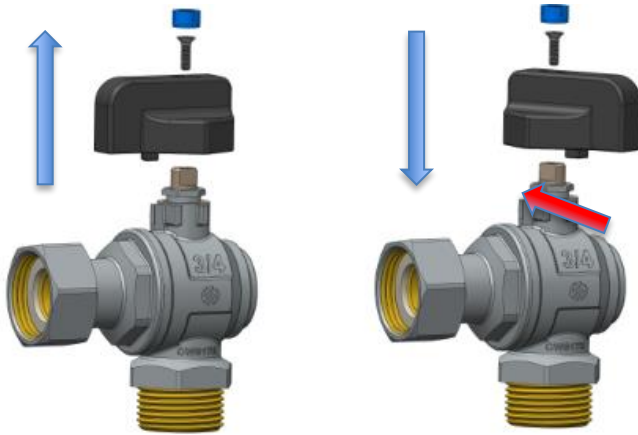

**MATERIALS:**

Item	Komponent	Materiál	Vyhotovenie
1	Cap	CW617N	Nickel plated
2	Washer	EPDM	-
3	Filter	AISI304	-
4	Handle	Zamak	Black
5	Index	ABS	Red/Blue
6	Screw	AISI304	-
7	Sealing gland nut	CW617N	Nickel plated
8	Stem	CW617N	Nickel plated
9	Sealing Gland	Teflon	-
10	Ball	CW617N	Chrome plated
11	Lateral	CW617N	Nickel plated
12	Seat	Teflon	-
13	Body	CW617N	Nickel plated
14	Ring	AISI304	-
15	Washer	Fiber	-
16	Nut	CW617N	Nickel plated




**Technické vlastnosti:**
**Blokovací systém**

Blokovací systém so zosilnenou pákou rukoväte. Ventil môže byť zablokovaný v uzavretej polohe. Pre zablokovanie zatvorte ventil, demontujte páku odstránením hornej skrutky. Nasadte páku a umiestnite zarážku smerom k telu ventilu.


**Vystužená kompaktná páka:**

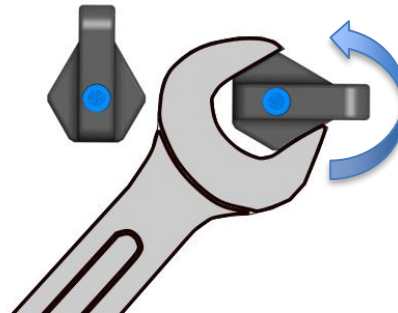
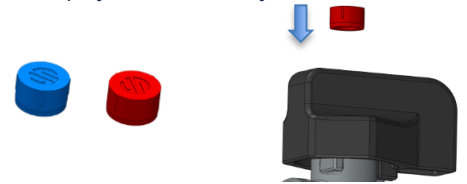
Kompaktná a zosilnená páka. Konštrukcia páky umožňuje ručné ovládanie alebo pomocou 27 mm pevného kľúča vďaka konštrukcii.

**Ventil s filtrom:**

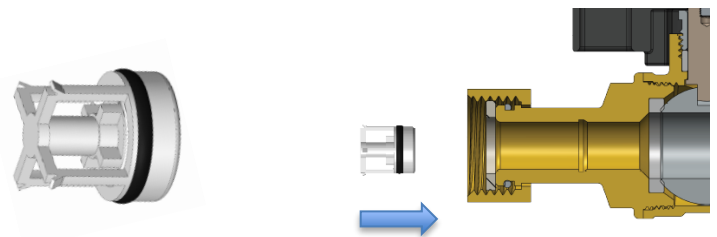
Dva modely s filtrom z nehrdzavejúcej ocele. Maximálny otvor 1 mm, s priemerom 800 mikróvov, 70 otvorov na cm<sup>2</sup> a 45 % plochy na celkový povrch.


**Dvojitý index:**

Každý ventil sa dodáva s dvoma indexami, červeným a modrým, ktoré označujú prítok teplej alebo studenej vody.


**Spätná klapka:**

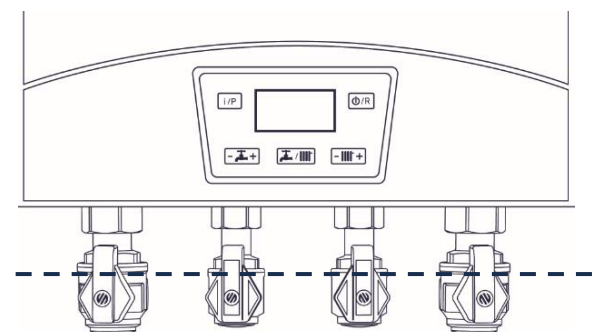
Všetky modely sú pripravené na vloženie spätnej klapky do bočnej strany prevlečnej matice. Na uchytenie spätnej klapky bola opracovaná drážka. Pre viac informácií nás kontaktujte.

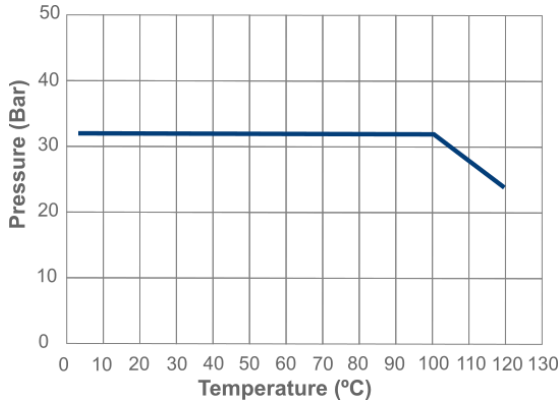
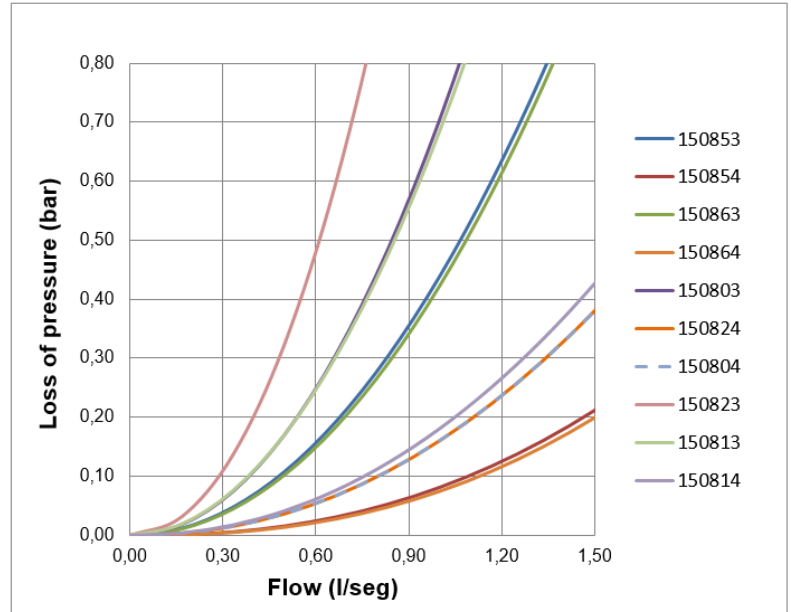

**Sety k kotlom:**

Špeciálne navrhnutý na uľahčenie inštalácie nástenného kotla. K dispozícii je šesť rôznych súprav so štyrmi ventilmi. Dva ventily pre vstup a výstup vykurovacieho systému a dva ventily pre vstup a výstup teplovodného systému. Dve súpravy obsahujú ventily s filtrom z nehrdzavejúcej ocele na ochranu inštalácie pred nečistotami.

Po inštalácii kotla sú všetky páky dokonale zarovnané v rovnakej výške, čo uľahčuje obsluhu.

Code	Description
KVC01	Kotlový set rohový s vonkajším závitom s filtrom
KVC02	Kotlový set rohový s vonkajším závitom
KVC03	Kotlový set priamy s vonkajším závitom
KVC04	Kotlový set rohový s vnútorným závitom
KVC05	Kotlový set priamy s vnútorným závitom
KVC06	Kotlový set rohový s vonkajším závitom s filtrom 3/4"




**technické údaje**
**Tlak vs teplota (telo):**

**Hydraulické vlastnosti/  
Prietok vs Strata tlaku**

**Fluid compatibility**

Médium	Kompatibilita
Voda	Dobrá
Glykol	Dobrá
Vzduch	Stredne dobrá

V prípade iného média sa prosím opýtajte.

	Priamy		Rohový		Filter	
Size	1/2	3/4	1/2	3/4	1/2	3/4
Kv (vonk. závit)	5,3	10,6	4,30	8	3	5,5
Kv (vnút. závit)	5,4	11	4,33	8,6	-	-

Kv (m<sup>3</sup>/h), kubické metre za hodinu, ktoré pretekajú ventilom a vytvárajú stratu tlaku 1 bar.

**Inštrukcie k inštalácii:**

Guľový ventil musí byť nainštalovaný pomocou vhodného náradia, pevného kľúča, ktorý sa hodí do odporúčaných šesťhranných rovín, aby nedošlo k deformácii tejto oblasti nadmerným ťahovacím momentom. Prevlečná matica musí byť utiahnutá pomocou vhodných nástrojov. Aplikovaný krútiaci moment musí byť kontrolovaný, aby nedošlo k poškodeniu podložky.

Na strednú časť ventilu neaplikujte žiadnu silu. Mohlo by dôjsť k poškodeniu vnútorných častí. Neupravujte žiadnu časť ventilu, mohlo by dôjsť k vonkajšiemu úniku.

Guľové ventily sú určené na prácu v otvorených/zatvorených polohách, pričom práca v stredných polohách znižuje ich životnosť alebo ich dokonca poškodzuje. Odporúčaná údržba: úplne otvorte a zatvorte ventil raz za 3 mesiace, aby ste predišli zablokovaniu. V oblastiach s tvrdou a veľmi tvrdou vodou sa odporúča urobiť to isté každý mesiac.



Každý výrobok má vplyv na životné prostredie vo všetkých fázach svojho životného cyklu, vrátane konečnej likvidácie.

Všetky komponenty týchto ventilov je možné recyklovať, ak ventil už nie je použiteľný, odložte ho na zelené alebo recyklované miesto. Válvulas ARCO, SL si vyhradzuje právo zmeniť naše produkty a špecifikácie kedykoľvek a bez predchádzajúceho upozornenia.

**19-014**