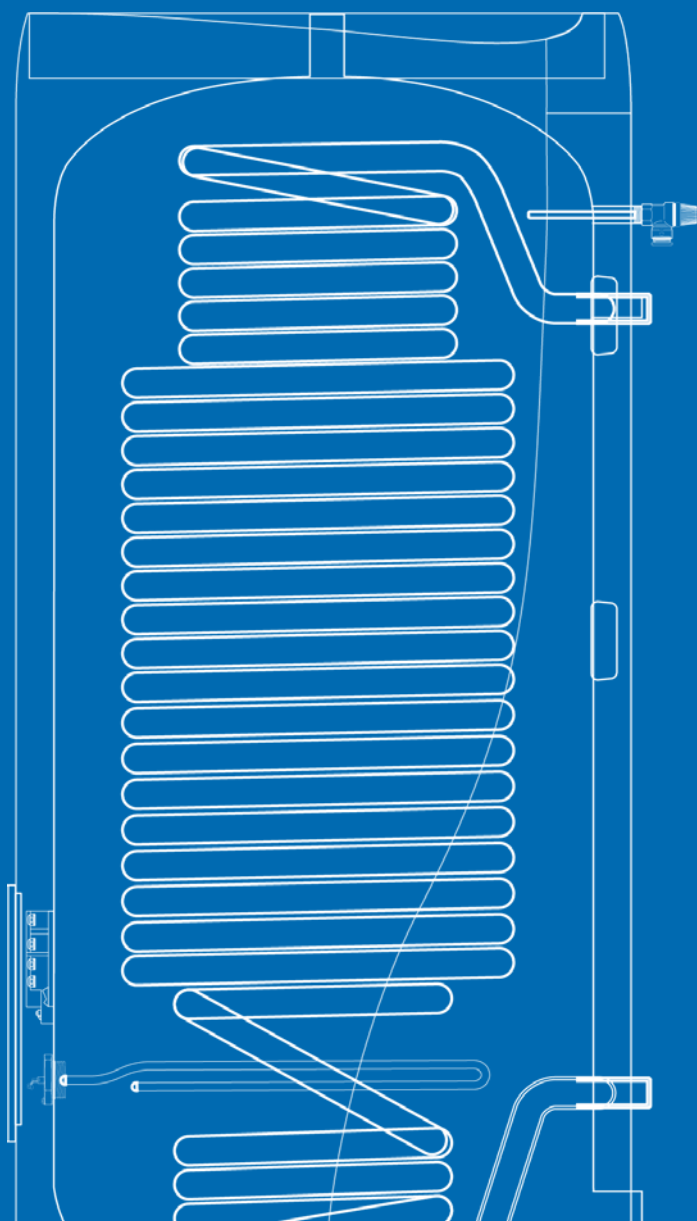


Produktový katalóg Ohrievače vody



Výhradný dovozca pre SR a ČR:

Waterguard s.r.o.



VÝHODY

Naše ohrievače vody z nehrdzavejúcej ocele sú neprekonateľné, pokiaľ ide o ekonomiku životného cyklu. Vyrábané rodinným podnikom v Nórsku OSO Hotwater od roku 1932.



POPREDNÁ SVETOVÁ KVALITA

Vyrábané v Nórsku od roku 1932 rodinnou firmou OSO Hotwater.



NAJVIAC HORÚCEJ VODY

O 15 % viac teplej vody oproti konkurencii s inteligentnými riešeniami.



UNIKÁTNA IZOLÁCIA

Najlepšie izolované kotly na trhu ušetria cca. 500 kWh/rok.



SILNEJŠIE

OSO vydrží viac s oceľou EVERLAST™ a technológiou ULTRAWELD™.



ODOLNEJŠIE

Maximálna odolnosť vo vápenatej vode s vyhrievacími prvkami INCOTEC™.



ZÁRUKA 10 ROKOV

10-ročná záruka* na tlakovú nádobu poskytuje pokoj a neprekonateľnú úsporu počas doby životnosti.



PRIATEĽSKÉ K ŽIVOTNÉMU PROSTREDIU

Veľká úspora zdrojov a minimálny dopad na životné prostredie s 25-ročnou životnosťou.



CERTIFIKOVANÉ

Certifikácia ISO 9001 / ISO 14001 / ISO 45001 / ISO 3834-2 pre zvýšenú bezpečnosť.

OBSAH



SAGA

SAGA STANDARD.....	8
SAGA XPRESS.....	9
SAGA INDUSTRIAL	10
WALLY.....	11

8



DELTA

SAGA COIL.....	12
DELTA GEOCOIL.....	14
DELTA TWINCOIL	16
NANO	18

12



VÝBER
PRODUKTOV

VÝBER PRODUKTOV.....	20
----------------------	----

20



OPTIMA

OPTIMA GEOCOIL	22
OPTIMA TWINCOIL	24

22



ACCU

ACCU.....	26
ACCU STANDARD.....	27
ACCU GEOCOIL	28

26



MAXI

MAXI.....	30
MAXI STANDARD	31
MAXI XPRESS	32
MAXI COIL	33

30



MAXI
GEOCOIL

MAXI GEOCOIL	34
--------------------	----

34



MAXI
ACCU

MAXI ACCU GEOCOIL	35
MAXI ACCU HEAT	36
MAXI ACCU COOL	37

35

ČO PONÚKAME

KVALITA

Už viac ako 50 rokov zdokonaľujeme ohrievač vody z nehrdzavejúcej ocele. Ideálna kombinácia prémiových materiálov, automatizovanej výroby a inteligentných riešení predlžuje životnosť našich produktov.

EFEKTÍVNOSŤ

Navrhujeme produkty pre minimálne tepelné straty a maximálnu energetickú účinnosť bez kompromisov, vďaka čomu je Váš vykurovací systém nákladovo efektívny.

SPOLOČNOSŤ NA OHREV VODY



POPREDNÝ EURÓP VÝROBCA NEREZOVÝCH

ZÁKLADY

Spoločnosť OSO Hotwater bola založená v roku 1932, kováčom a poručíkom letectva pánom Braathenom a bola prvým výrobcom ohrievačov vody v Norsku. Už po prvých 10 rokoch prevádzky pracovalo v OSO viac ako 100 ľudí. Jeho vynaliezavosť viedla k vytvoreniu úplne prvého európskeho ohrievača vody z nehrdzavejúcej ocele v roku 1965. Odvtedy si do európskych domácností našlo cestu viac ako 4 milióny ohrievačov OSO.

BUDÚCNOSŤ

Aj dnes je OSO Hotwater, po troch generáciách tvrdej práce, rodinným podnikom. Venujeme sa zlepšovaniu našich produktov a procesov a sme hrdí na to, že predstavujeme najviac robotizovaný výrobný závod v Nórsku. Priekopnícky duch pokračuje inováciami produktov s integrovanými riešeniami, prelomovou materiálou technológiou a pridanou hodnotou pre našich zákazníkov.



OSKY

OHRIEVAČOV VODY

NAŠE PRODUKTY 

SAGA STANDARD - S

Bezkonkurenčný výkon



SAGASTANDARD-S je náš najobľúbenejší rad produktov, vhodný pre spotrebu teplej vody väčšiny rodín. Jednoduchý, účinný priamy elektrický ohrev s akumulacnou teplotou vyššou oproti konkurencii a z výroby zabudovaným zmiešavacím ventilom. Prídavné pripojenie G1/2" F možno použiť na cirkuláciu teplej vody alebo výstup s maximálnou teplotou. STANDARD je naša cenovo najefektívnejšia séria a prirodzená voľba pre domáci elektrický ohrievač vody.

SAGA je po desaťročia náš najpredávanejší ohrievač vody. Moderný a praktický dizajn ukryje všetky potrebia a prípojky.

SAGA sa jednoducho inštaluje so všetkými pripojeniami navrchu. Zmiešavací ventil znižuje výstupnú teplotu vody a zabraňuje riziku obarenia.

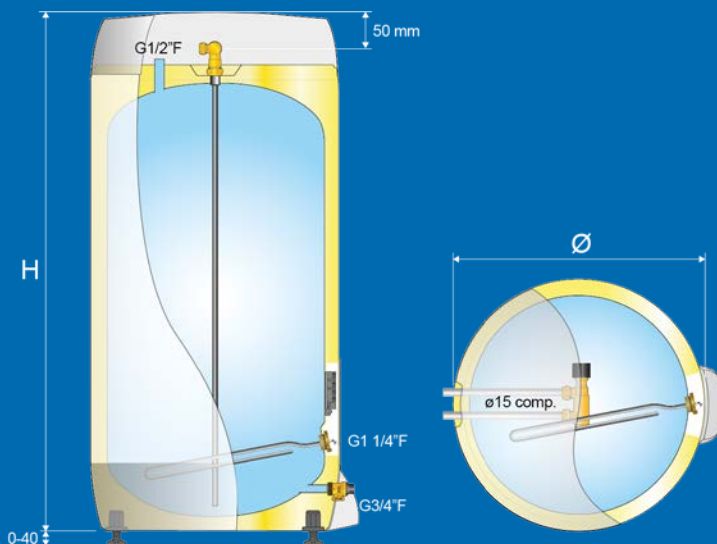
SAGA má najvyššiu akumulacnú teplotu na trhu pre neprekonateľný výkon a viac teplej vody.

PREČO SAGA STANDARD?

- Ušetrí cca. 500 kWh/rok v porovnaní s výrobkami izolovanými sklenenou vlnou
- Väčší objem a vyššia teplota poskytujú viac teplej vody

KLÚČOVÉ KOMPONENTY

Termostat:	Nastaviteľný 60 - 90°C
Zmiešavací ventil:	Nastaviteľný 40 - 85°C
Bezpečnostný ventil:	9 bar / G 3/4" F prepad
Sieťový kábel:	3 m so zástrčkou Schuko
Vyhrievacie teleso:	G 1.1/4" M / odolný voči vod. kameňu
Nožičky:	Nastaviteľné 0 - 40 mm



TECHNICKÉ ÚDAJE

Obj.č.	Produktový kód	Rozmery mm	Kap. osôb	Váha kg	Prep. obj. m ³	Objem l	Objem l/40°C	AEC kWh/r	Straty W	Termost. °C	Energ. ef. %	Energ. trieda	Prof. ErP	Cena € bez DPH	Cena € s DPH
11 009 121	S 150 - 2 kW/1x230V	Ø570x 830	3.5	31	0.39	143	255	-	53	70	-	B	-	922	1 107
11 003 543	S 200 - 3 kW/1x230V	Ø570x1260	4.0	39	0.47	194	344	-	66	70	-	C	-	970	1 164
11 003 544	S 300 - 3 kW/1x230V	Ø570x1710	5.5	51	0.64	280	490	-	86	70	-	C	-	1 106	1 327

SAGA XPRESS - SX

Horúca voda 3x rýchlejšie



SAGA XPRESS – SX – je riešením pre potrebu veľkého množstva teplej vody a obmedzenom priestore na inštaláciu. XPRESS dodáva teplú vodu 3x rýchlejšie ako STANDARD, bez použitia väčšieho výkonu. Horné a dolné výhrevné telesá striedavo ohrievajú vodu a výrazne skracujú dobu ohrevu. Prídavné pripojenie G1/2" F možno použiť na cirkuláciu teplej vody alebo výstup maximálnej teploty.

SAGA je po desaťročia náš najpredávanejší ohrievač vody. Moderný a praktický dizajn ukryje všetky potreby a prípojky.

SAGA sa jednoducho inštaluje so všetkými pripojeniami navrchu. Zmiešavací ventil znižuje výstupnú teplotu vody a zabraňuje riziku obarenia.

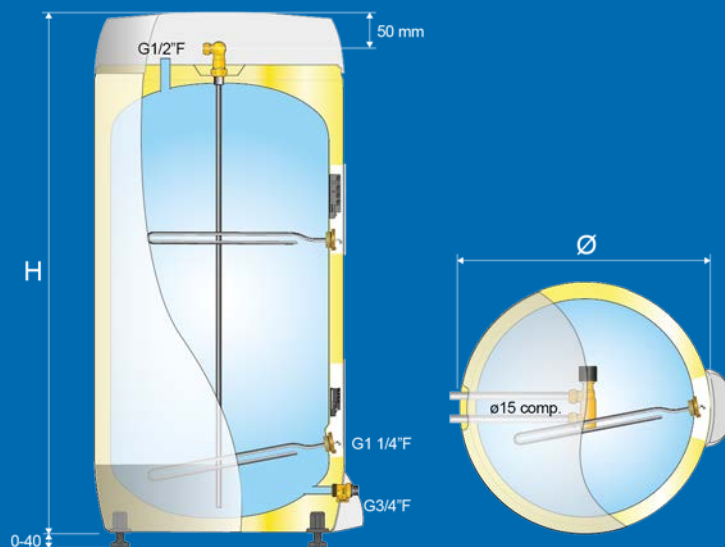
SAGA má najvyššiu akumuláciu teploty na trhu pre neprekonateľný výkon a viac teplej vody.

PREČO SAGA XPRESS?

- XPRESS dodáva teplú vodu 3x rýchlejšie ako STANDARD
- Ušetrí cca. 500 kWh/rok oproti dobre izolovaným ohrievačom vody (200 l)

KLÚČOVÉ KOMPONENTY

Termostat:	Nastaviteľný 60 - 90°C
Zmiešavací ventil:	Nastaviteľný 40 - 85°C
Bezpečnostný ventil:	9 bar / G 3/4" F prepád
Sieťový kábel:	3 m so zástrčkou Schuko
Vyhrievacie teleso:	G 1.1/4" M / odolný voči vod. kameňu
Nožičky:	Nastaviteľné 0 - 40 mm



TECHNICKÉ ÚDAJE

Obj.č.	Produktový kód	Rozmery mm	Kap. osôb	Váha kg	Prep. obj. m ³	Objem l	Objem l/40°C	AEC kWh/r	Straty W	Termost. °C	Energ. ef. %	Energ. trieda	Prof. ErP	Cena € bez DPH	Cena € s DPH
11 003 171	SX 150 - 2+(2) kW/1x230V	Ø570x1010	3.5	31	0.39	143	251	-	53	75	-	B	-	805	966
11 003 172	SX 200 - 3+(3) kW/1x230V	Ø570x1260	4.5	39	0.47	194	355	-	65	75	-	C	-	920	1104
11 003 173	SX 300 - 3+(3) kW/1x230V	Ø570x1710	6.5	51	0.63	287	539	-	85	75	-	C	-	1 060	1 272

SAGA INDUSTRIAL - SI

Pre drsné prostredie



SAGA INDUSTRIAL - SI - odoláva vysoko agresívnej vode a drsnému inštalačnému prostrediu. Kovový hliníkovo-sivý vonkajší plášť dodáva ohrievaču vody moderný vzhľad a je klasifikovaný ako odolný voči korózii C5 podľa ISO 9223. INDUSTRIAL má tiež antikoróznú úpravu, ktorá umožňuje ohrievaču odolávať veľmi agresívnej vode až do 250 mg Cl./l. Prídavné pripojenie G1/2"F možno použiť na cirkuláciu teplej vody alebo výstup maximálnej teploty.

SAGA je po desaťročia náš najpredávanejší ohrievač vody. Moderný a praktický dizajn ukryje všetky potrubia a pripojky.

SAGA sa jednoducho inštaluje so všetkými pripojeniami navrchu. Zmiešavací ventil znižuje výstupnú teplotu vody a zabraňuje riziku obarenia.

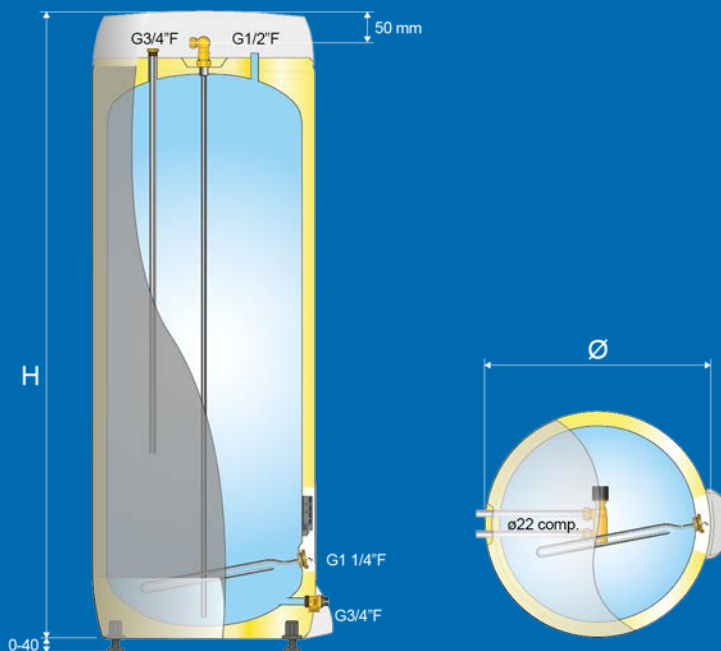
SAGA má najvyššiu akumuláciu teploty na trhu pre neprekonateľný výkon a viac teplej vody.

PREČO SAGA INDUSTRIAL?

- Odoláva 3× agresívnejšiemu prostrediu, vo vnútri aj vonku
- Ušetrí cca. 500 kWh/rok v porovnaní s výrobkami izolovanými sklenenou vlnou.

KLÚČOVÉ KOMPONENTY

Termostat:	Nastaviteľný 60 - 90°C
Zmiešavací ventil:	Nastaviteľný 40 - 85°C
Bezpečnostný ventil:	9 bar / G 3/4"F prepad
Sieťový kábel:	3 m so zástrčkou Schuko
Vyhrievacie teleso:	G 1.1/4"M / odolný voči vod. kameňu
Nožičky:	Nastaviteľné 0 - 40 mm



TECHNICKÉ ÚDAJE

Obj.č.	Produktový kód	Rozmery mm	Kap. osôb	Váha kg	Prep. obj. m ³	Objem l	Objem l/40°C	AEC kWh/r	Straty W	Termost. °C	Energ. ef. %	Energ. trieda	Prof. ErP	Cena € bez DPH	Cena € s DPH
11 003 181	SI 300 - 3 kW/3x400V / 1x230V	Ø570x1710	5.5	51	0.64	281	539	-	86	75	-	C	-	1 212	1 455

WALLY - W

Nástenné so všetkými pripojeniami odspodu



WALLY - W – má všetky potrubné spoje elegantne skryté pod sebou a vďaka štíhlemu priemeru je obzvlášť vhodný na zavesenie na stenu. WALLY je možné vďaka jedinečnému dizajnu postaviť aj na podlahu. WALLY možno umiestniť blízko stropu a ušetriť miesto na podlahe pomocou nástenného držiaka. Výkon je možné zvýšiť zvýšením teploty v ohrievači vody na 75°C pomocou externe nastaviteľného termostatu. Výstupná teplota bude cca. o 10°C nižšia ako nastavenie termostatu vďaka patentovanej a integrovanej funkcii miešania. Vrátane praktických ohybných hadíc pre jednoduchú inštaláciu. Dodávaný poistný ventil je potrebné namontovať na prívod studenej vody.

WALLY má štýlový dizajn pripomínajúci sériu SAGA, ktorý ukrýva všetky potrubia a spoje. Patentovaná funkcia miešania znižuje výstupnú teplotu vody a znižuje riziko obarenia. WALLY sa vyznačuje nízkymi tepelnými stratami vďaka 40 mm PUR izolácii v kombinácii s najlepšou akumulátnou teplotou vo svojej triede pre neprekonateľný výkon a viac teplej vody.

PREČO WALLY?

- Šetrí priestor na podlahe vďaka malému priemeru a všetkým pripojeniam odspodu
- Ušetrí cca. 250 kWh/rok v porovnaní s výrobkami izolovanými sklenenou vatou
- Držiak na stenu je súčasťou dodávky

KLÚČOVÉ KOMPONENTY

Termostat:	Nastaviteľný 50 - 75°C
Zmiešavanie:	10°C pod termostatom
Bezpečnostný ventil:	9 bar / G 1/2" M prepád
Sieťový kábel:	2,5 m so zástrčkou Schuko
Vyhrievacie teleso:	G 1" M / odolný voči vod. kameňu
Nástenný držiak:	Odolný proti korózii



TECHNICKÉ ÚDAJE

Obj.č.	Produktový kód	Rozmery mm	Kap. osôb	Váha kg	Prep. obj. m ³	Objem l	Objem l/40°C	AEC kWh/r	Straty W	Termost. °C	Energ. ef. %	Energ. trieda	Prof. ErP	Cena € bez DPH	Cena € s DPH
11 003 156	W 30 - 2 kW/1x230V	Ø434x542	1.0	11	0.11	30	52	539	22	70	34	C	S	620	744
11 003 157	W 50 - 2 kW/1x230V	Ø434x705	1.5	16	0.16	45	84	1 384	29	70	37	C	M	649	779
11 003 158	W 80 - 2 kW/1x230V	Ø434x1025	2.0	21	0.21	80	113	1 411	36	60	36	C	M	700	840
11 003 159	W 100 - 2 kW/1x230V	Ø434x1245	2.0	26	0.26	100	141	2 653	45	60	39	C	L	798	957

SAGA COIL - SC

Pre diaľkové vykurovanie alebo biokotly



SAGA COIL - SC - je určený pre vysokoteplotné zdroje energie, ako sú plynové kotly, biopalivá alebo diaľkové vykurovanie do 25 kW vďaka integrovanému, efektívnemu rúrkovému výmenníku tepla. Vstupný výkon pre SAGA COIL je vyšší vďaka čomu máme k dispozícii nepretržite dostatočný objem teplej vody. SAGA COIL sa dodáva so zmiešavacím ventilom, poistným ventilom, samostatným vypúšťacím ventilom a elektrickou špirálou ktorá môže byť použitá ako záložný zdroj pre zvýšenie bezpečnosti prevádzky.

SAGA je po desaťročia náš najpredávanejší ohrievač vody. Moderný a praktický dizajn ukryje všetky potrebia a prípojky.

SAGA sa jednoducho inštaluje so všetkými pripojeniami navrchu. Zmiešavací ventil znižuje výstupnú teplotu vody a zabraňuje riziku obarenia.

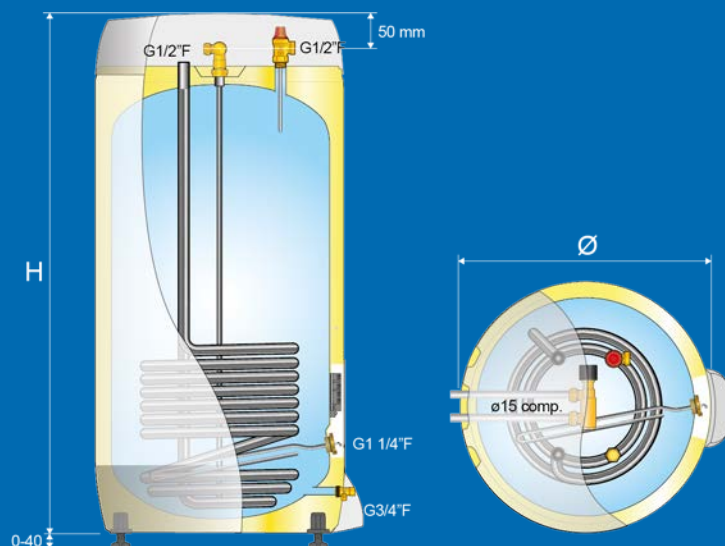
SAGA má najvyššiu akumuláciu teploty na trhu pre neprekonateľný výkon a viac teplej vody.

PREČO SAGA COIL?

- Integrovaný výmenník tepla pre bio ohrievač vody / diaľkové vykurovanie ≤ 25 kW
- Elektrická prevádzka počas leta alebo ako záloha
- Ušetríte cca. 500 kWh/rok v porovnaní s výrobkami izolovanými sklenenou vlnou

KLÚČOVÉ KOMPONENTY

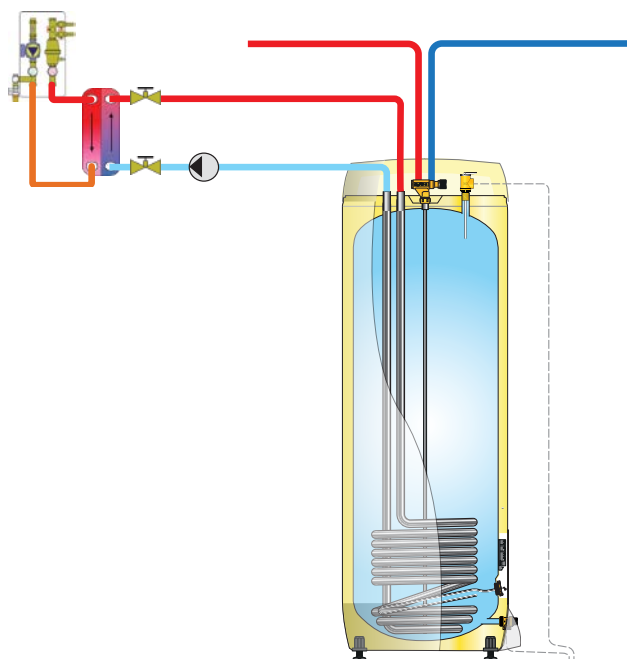
Termostat:	Nastaviteľný 50 - 75°C
Zmiešavací ventil:	Nastaviteľný 40 - 70°C
Bezpečnostný ventil:	9 bar / 90°C / G 1/2" F prepad
Vypúšťací ventil:	10 mm hadicová spojka
Sieťový kábel:	3 m so zástrčkou Schuko
Vyhrievacie teleso:	G 1 1/4 "M / odolný voči vod. kameňu
Nožičky:	Nastaviteľné 0 - 40 mm



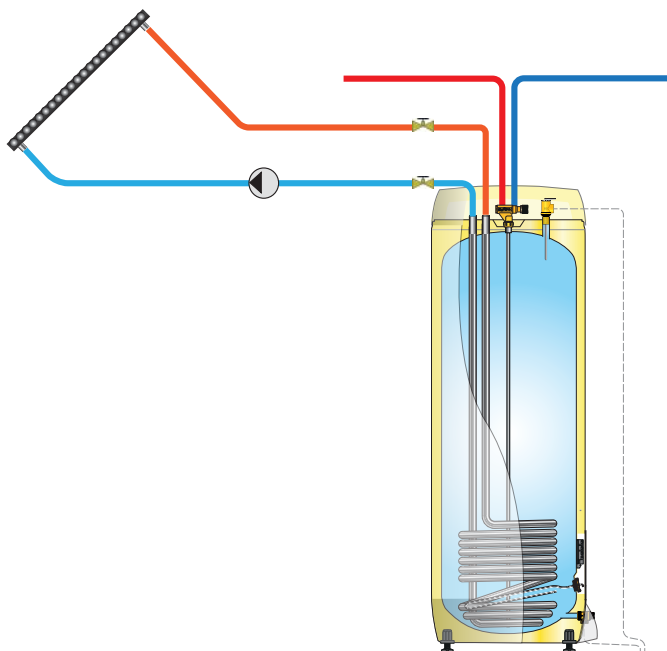
TECHNICKÉ ÚDAJE

Obj.č.	Produktový kód	Rozmery mm	Kap. osôb	Váha kg	Prep. obj. m ³	Objem l	Objem l/40°C	AEC kWh/r	Straty W	Termost. °C	Energ. ef. %	Energ. trieda	Prof. ErP	Cena € bez DPH	Cena € s DPH
11 009 722	SC 150 - 3 kW/1x230V+HX 0.8m ²	Ø570x1010	-	31	0.37	140	251	-	52	75	-	B	-	974	1 169
11 009 723	SC 200 - 3 kW/1x230V+HX 1.0m ²	Ø570x1260	-	39	0.46	190	355	-	64	75	-	C	-	1 073	1 288
11 009 724	SC 300 - 3 kW/1x230V+HX 1.1m ²	Ø570x1710	-	51	0.62	277	539	-	84	75	-	C	-	1 200	1 440

SAGA COIL - SCHÉMA SYSTÉMU



Saga Coil SC 300 s diaľkovým vykurovaním



Saga Coil SC 300 so solárnym kolektorom

TABUĽKA POKLESU TLAKU (mbar)

Obj.č.	Produktový kód	540 L/h 0.15L/s	900 L/h 0.25 L/s	1800 L/h 0.50 L/s	2700 L/h 0.75 L/s	3600 L/h 1.00L/s	4500 L/h 1.25 L/s	5400 L/h 1.50 L/s	kv m ³ /h
11 009 722	SC 150 - 3 kW/1x230V+HX 0.8m ²	26	65	220	457	775	1160	1620	4.15
11 009 723	SC 200 - 3 kW/1x230V+HX 1.0m ²	35	82	283	586	1000	1520	2130	3.60
11 009 724	SC 300 - 3 kW/1x230V+HX 1.1m ²	37	91	284	590	1015	1530	2140	3.60

DELTA GEOCOIL - DGC

Pre tepelné čerpadlá do 18 kW



DELTA GEOCOIL – DGC – je navrhnutý špeciálne pre vysoko efektívnu prípravu teplej vody pre všetky typy tepelných čerpadiel do 18 kW (200 L = 15 kW / 300 L = 18 kW), vďaka veľkej vykurovacej ploche (2,6 – 3,1 m²) rúrkového výmenníka tepla. DELTA GEOCOIL má elektrické vykurovacie teleso na dne nádrže pre maximálnu ochranu proti legionele (nutné externe ovládať). Ohrievač je možné v prípade potreby použiť aj ako zálohu tepelného čerpadla, čo poskytuje maximálnu prevádzkovú spoľahlivosť.

DELTA je naša energeticky najefektívnejšia séria ohrievačov vody a minimalizuje tepelné straty pomocou najlepšej PUR izolácie vo svojej triede, vákuových panelov a funkčného dizajnu.

DELTA bola vyvinutá s množstvom inteligentných technických riešení vhodných najmä pre alternatívne zdroje energie, ako sú tepelné čerpadlá alebo slnečné kolektory.

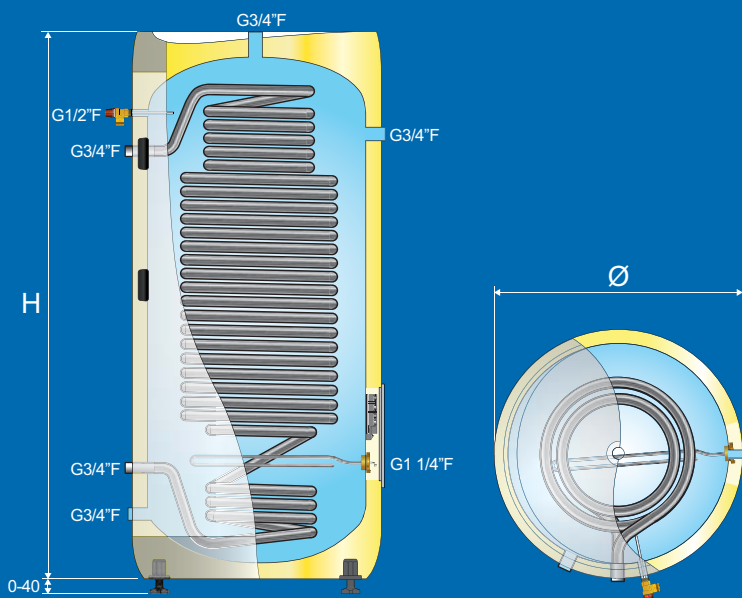
DELTA má tiež unikátnu technológiu ochrany proti korózii.

PREČO DELTA GEOCOIL?

- Ušetríte cca. 650 kWh/rok v porovnaní s výrobkami izolovanými sklenenou vlnou
- Integrovaný výmenník tepla pre tepelné čerpadlo ≤ 18 kW
- Jedinečná odolnosť proti korózii

KLÚČOVÉ KOMPONENTY

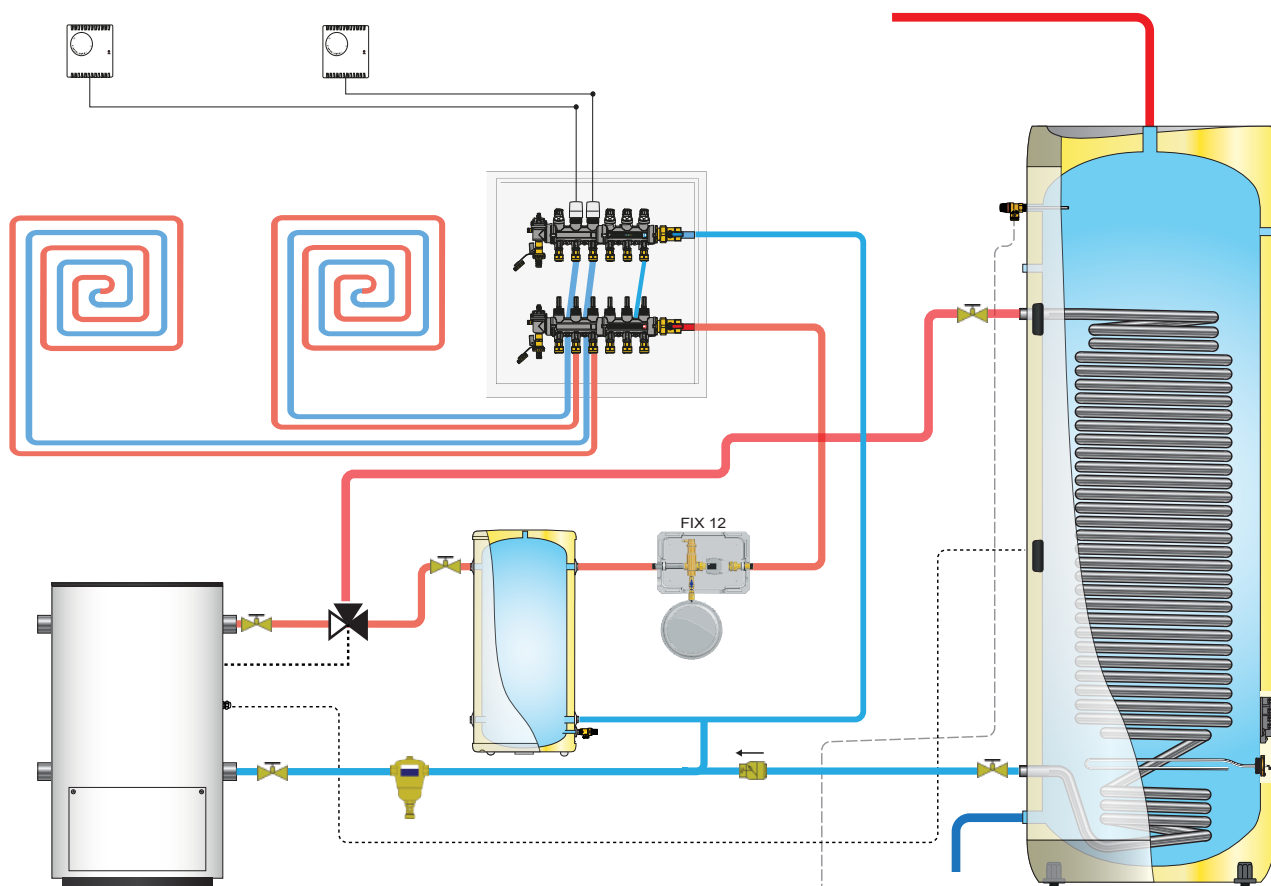
Termostat:	Nastaviteľný 50 - 75°C
Bezpečnostný ventil:	9 bar / 90°C / G 1/2" M prepád
Vyhrievacie teleso:	G 1 1/4" M / odolný voči vod. kameňu
Púzdro na senzory:	2 ks pre 6/8 mm snímače
Nožičky:	Nastaviteľné 0 - 40 mm



TECHNICKÉ ÚDAJE

Obj.č.	Produktový kód	Rozmery mm	Kap. osôb	Váha kg	Prep. obj. m ³	Objem l	Objem l/40°C	AEC kWh/r	Straty W	Termost. °C	Energ. ef. %	Energ. trieda	Prof. ErP	Cena € bez DPH	Cena € s DPH
11 003 138	DGC 200 - 2.8 kW/1x230V + HX 2.6m ²	Ø595x1270	-	53	0.48	191	-	-	58.0	70	-	B	-	1 360	1 632
11 003 139	DGC 250 - 2.8 kW/1x230V + HX 2.6m ²	Ø595x1540	-	73	0.57	245	-	-	62.0	70	-	B	-	1 512	1 815
11 003 141	DGC 300 - 2.8 kW/1x230V + HX 3.1m ²	Ø595x1750	-	85	0.64	282	-	-	68.5	70	-	B	-	1 614	1 937

DELTA GEOCOIL - SCHÉMA SYSTEMU



Delta Geocoil DGC 300 s tepelným čerpadlom, FIX 12 a podlahovým kúrením

TABUĽKA POKLESU TLAKU (mbar)

Obj.č.	Produktový kód	540 L/h 0.15L/s	900 L/h 0.25 L/s	1800 L/h 0.50 L/s	2700 L/h 0.75 L/s	3600 L/h 1.00L/s	4500 L/h 1.25 L/s	5400 L/h 1.50 L/s	kv m ³ /h
11 003 138	DGC 200 - 2.8 kW/1x230V + HX 2.6m ²	40	109	415	824	1440	2150	3050	3.0
11 003 139	DGC 250 - 2.8 kW/1x230V + HX 2.6m ²	40	109	415	824	1440	2150	3050	3.0
11 003 141	DGC 300 - 2.8 kW/1x230V + HX 3.1m ²	51	117	440	890	1550	2330	3340	2.9

DELTA TWINCOIL - DTC

Maximálna energetická flexibilita



DELTA TWINCOIL – DTC – je mimoriadne flexibilná a dokáže využiť viacero zdrojov energie pre maximálne efektívnu prípravu teplej vody. DELTA TWINCOIL sa hodí pre väčšinu kombinácií obnoviteľných zdrojov energie (solárne $\leq 12 \text{ m}^2$ / tepelné čerpadlo $\leq 5 \text{ kW}$) v kombinácii s vysokoteplotným zdrojom tepla (plynový kotol alebo kotol na biopalivo do 25 kW .) Elektrické vykurovacie teleso je možné použiť ako záložný ohrievač, prídavný ohrev pre zvýšenie kapacity alebo ochrana proti baktériám Legionella (riadené externe).

DELTA je naša energeticky najefektívnejšia séria ohrievačov vody a minimalizuje tepelné straty pomocou najlepšej PUR izolácie vo svojej triede, vákuových panelov a funkčného dizajnu.

DELTA bola vyvinutá s množstvom inteligentných technických riešení vhodných najmä pre alternatívne zdroje energie, ako sú tepelné čerpadlá alebo solárne kolektory.

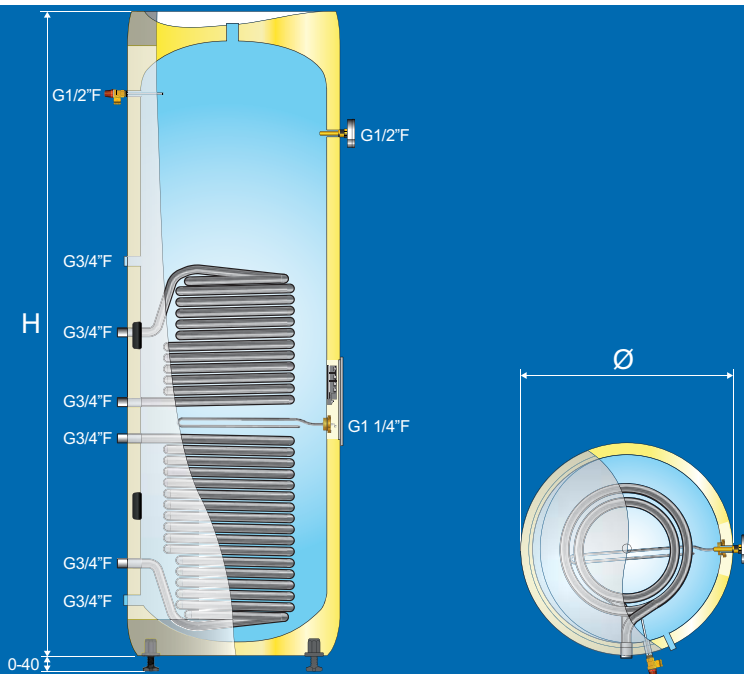
DELTA má tiež unikátnu technológiu ochrany proti korózii.

PREČO DELTA TWINCOIL?

- Ušetríte cca. 650 kWh/rok v porovnaní s výrobkami izolovanými sklenenou vlnou
- Dva integrované výmenníky tepla pre maximálnu flexibilitu
- Jedinečná odolnosť proti korózii

KLÚČOVÉ KOMPONENTY

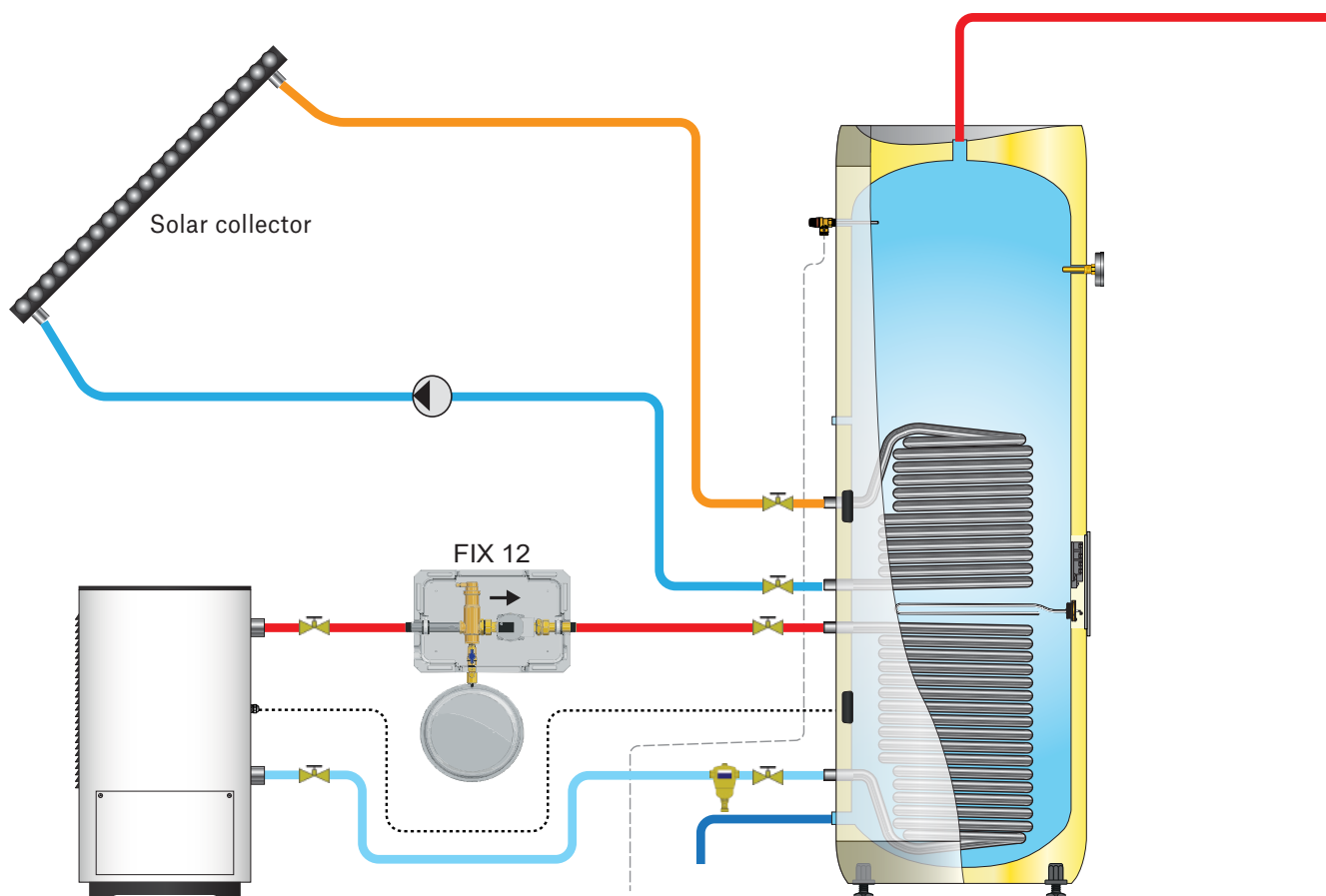
Termostat:	Nastaviteľný $50 - 75^\circ\text{C}$
Bezpečnostný ventil:	$9 \text{ bar} / 90^\circ\text{C} / G \frac{1}{2}''\text{M}$ prepád
Vyhrievacie teleso:	$G \frac{1}{4}''\text{M}$ / odolný voči vod. kameňu
Teplomer:	Kotúčový teplomer $0 - 100^\circ\text{C}$
Púzdro na senzory:	2 ks pre $6/8 \text{ mm}$ snímače
Nožičky:	Nastaviteľné $0 - 40 \text{ mm}$



TECHNICKÉ ÚDAJE

Obj.č.	Produktový kód	Rozmery mm	Kap. osôb	Váha kg	Prep. obj. m ³	Objem l	Objem l/40°C	AEC kWh/r	Straty W	Termos. °C	Energ. ef. %	Energ. trieda	Prof. ErP	Cena € bez DPH	Cena € s DPH
11 003 143	DTC 300 - 2.8kW/1x230V + HX 1.4m ² + 0.8m ²	Ø595x1750	-	64	0.64	280	-	-	68	70	-	B	-	1 632	1 959

DELTA TWINCOIL - SCHÉMA SYSTÉMU



Delta Twincoil DTC s externým zdrojom tepla, FIX 12 a solárnym kolektorom

TABUĽKA POKLESU TLAKU (mbar)

Obj.č.	Produktový kód	540 L/h 0.15L/s	900 L/h 0.25 L/s	1800 L/h 0.50 L/s	2700 L/h 0.75 L/s	3600 L/h 1.00L/s	4500 L/h 1.25 L/s	5400 L/h 1.50 L/s	kv m ³ /h
11 003 143	DTC 300 - 2.8 kW/1x230V + HX 1.4m ² + 0.8m ²	43	104	370	724	1265	1880	2630	3.2

NANO - N

Hodí sa všade



NANO - N - je ideálny ako bodový ohrievač vody v prípade rozsiahlych potrubí alebo pre malé potreby teplej vody v kúpeľniach, chatkách a internátoch. Kapacita je 7 litrov 40°C horúcej vody - viac než dosť na umývanie rúk, drobného riadu a podobne. NANO obsahuje 3 kW vykurovacie teleso a je pripravené na opätovné použitie už za 12 minút po vybití. Kapacita je 75 l 40°C horúcej vody za hodinu. NANO je len o niečo väčší ako hárok A4 a montuje sa zvislo (o 20 % vyššia kapacita) alebo vodorovne v mieste použitia.

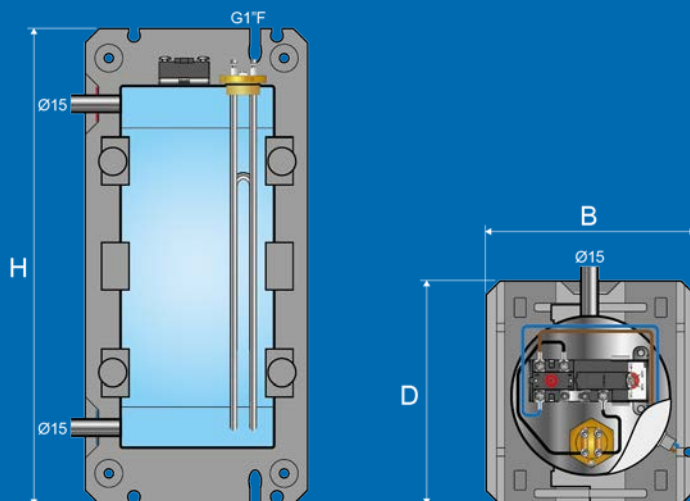
NANO je náš najmenší produktový rad a je vhodný ako bodový ohrievač vody. Je vyrobený z nehrdzavejúcej ocele 316. NANO odolá väčšine kvalít vody a dá sa namontovať kdekoľvek. Praktický a priestorovo úsporný dizajn.

PREČO NANO?

- Perfektný ako lokálny ohrievač vody
- Kapacita 75 l 40°C / hod, pripravený na použitie za 12 min.
- Vo veľkosli listu A4 sa zmestí všade

KLÚČOVÉ KOMPONENTY

Termostat:	Nastaviteľný 40 - 70°C
Bezpečnostný ventil:	9 bar / G 1/2" M prepad
Sieťový kábel:	2,5 m so zástrčkou Schuko
Vyhrievacie teleso:	G 1" M / odolný voči vod. kameňu
Nástenný držiak:	Odolný proti korózii



TECHNICKÉ ÚDAJE

Obj.č.	Produktový kód	Rozmery mm	Kap. osôb	Váha kg	Prep. obj. m ³	Objem l	Objem l/40°C	AEC kWh/r	Straty W	Termost. °C	Energ. ef. %	Energ. trieda	Prof. ErP	Cena € bez DPH	Cena € s DPH
1 1 003 120	N 5 - 2.8 kW/1x230V	200x234x500	0.5	8	0.03	6	7	525	13	60	35	A	XXS	466	559







OSO HOTWATER VÝBER PRODUKTOV


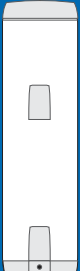
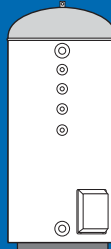
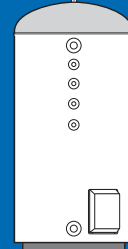

OSO Hotwater ponúka široký sortiment s mnohými rôznymi typmi ohrievačov vody. Zostavili sme prehľad, ktorý zobrazuje naše odporúčanie pre rôzne možnosti Vašich potrieb.



VÝBER PRODUKTOV [→](#)

PRODUKTOVÝ RAD OSO HOTWATER 2023

VHODNÉ PRE POČET ĽUDÍ:			0 - 1	1	1 - 2	1 - 2	2	2
PRIEMER:			230 x 200	Ø435	Ø435	Ø435	Ø435	Ø435
KAPACITA JE POČÍ- TANÁ NA BÝVA- NIE SO SPRCHOU V PRÍPADE VANE MUSÍ BYŤ POČET OSÔB ZNÍŽENÝ O 1	NOVÉ OZNAČENIE	STARÉ OZNAČENIE						
			5	30	50	80	100	120
PRODUKTY								
SAGA	S	-						
SAGA XPRESS	SX	-						
SAGA COIL	SC	-						
SAGA INDUSTRIAL	SI	DI						
NANO	N	RM	11 003 120					
WALLY	W	S		11 003 314	11 003 315	11 003 316	11 003 317	
DELTA GEOCOIL	DGC	-						
DELTA TWINCOIL	DTC	-						
OPTIMA GEOCOIL	OGC	EPC						
OPTIMA TWINCOIL	OTC	EPC						
ACCU	A	50R			11 009 165*		11 003 162	
ACCU STANDARD	AS	50RE					11 003 163	
ACCU GEOCOIL	AGC	50RC(E)						

VHODNÉ PRE POČET ĽUDÍ:			5 - 6	7 - 8	Vypočítané	Vypočítané	Vypočítané
PRIEMER:			Ø595	Ø595	Ø800	Ø1 000	Ø1 290
KAPACITA JE POČÍ- TANÁ NA BÝVANIE SO SPRCHOU V PRÍPADE VANÍ MUSÍ BYŤ POČET OSÔB ZNÍŽENÝ O 1	NOVÉ OZNAČENIE	STARÉ OZNAČENIE					
			300	400	600	1 000	2 000
PRODUKTY							
MAXI	M	17R		11 009 866	11 003 358	11 003 353	11 003 354
MAXI STANDARD	MS	17RE	11 009 861	11 008 985	11 009 827	11 009 897	11 003 362
MAXI COIL	MC	17RVE					
MAXI GEOCOIL	MGC	17RTVE		11 008 988	11 009 918	11 009 922	
MAXI ACCU GEOCOIL	MAGC	17RB			11 003 229	11 003 237	
MAXI ACCU HEAT	MA	51R		11 009 866	11 003 351	11 003 345	11 003 347
MAXI ACCU COOL	MA	51R		11 009 866	11 003 344	11 003 338	11 003 340

OPTIMA GEOCOIL - OGC



Tank-in-tank jednotka s integrovanou teplou úžitkovou vodou a akumuláčnou nádržou



OPTIMA GEOCOIL - OGC - sa vyznačuje vysokou účinnosťou a rýchlymi časmi obnovy a pokrýva potrebu teplej vody pre najmenej 5 osôb, ako aj potrebu vykurovania v domoch do 400 m² v jednej jednotke. OPTIMA COIL je vhodný pre tepelné čerpadlá do 12 kW, cez nerezový rúrkový výmenník tepla s veľkou plochou 1,8 m² v zásobníku TUV. OPTIMA GEOCOIL disponuje aj elektrickým ohrevným telesom v spodnej časti zásobníka TUV pre maximálnu ochranu proti legionele (nutné externe ovládať). Ohrievač je možné použiť aj ako zálohu pre tepelné čerpadlo. Vyrovnávacia nádrž z nerezovej oceľi má objem 62 l, ideálna pre tepelné čerpadlá tejto veľkosti.

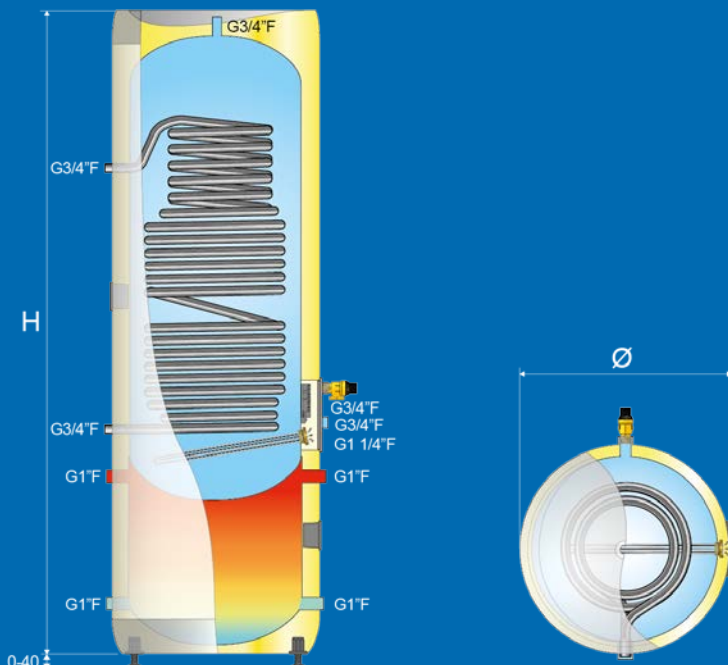
OPTIMA je na trhu najpokrokovejší a energeticky účinný tank-in-tank s prvotriednou PUR izoláciou a patentovanými riešeniami na zvýšenie produkcie teplej vody z tepelných čerpadiel. Sériu OPTIMA integruje nerezovú vyrovnávaciu nádrž a výmenníky tepla v jednej jednotke a zaberá minimálny priestor.

PREČO OPTIMA GEOCOIL?

- Ušetríte cca. 650 kWh/rok v porovnaní s výrobkami izolovanými sklenenou vlnou
- Integrovaný výmenník tepla pre tepelné čerpadlo ≤ 12 kW
- Integrovaná nerezová vyrovnávacia nádrž šetrí podlahovú plochu

KLÍČOVÉ KOMPONENTY

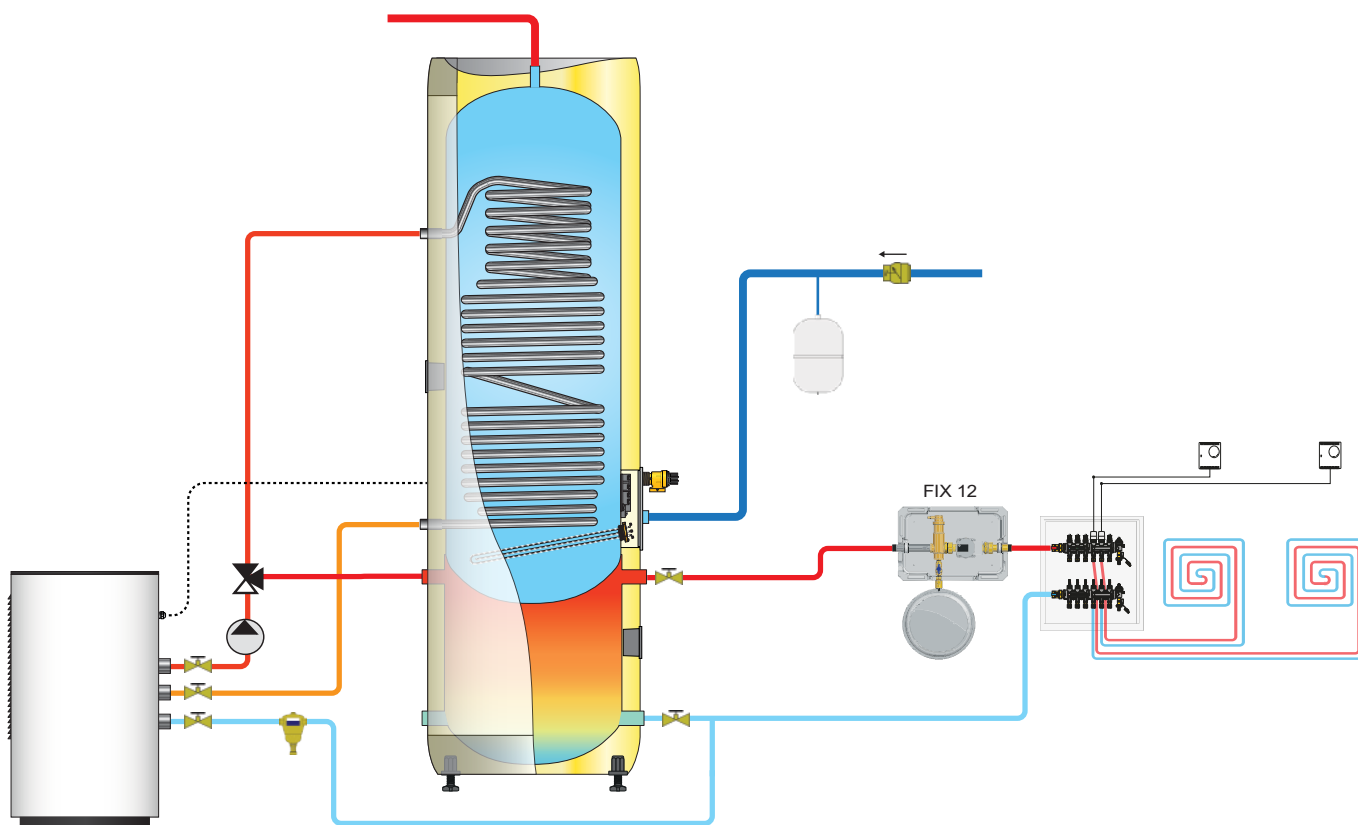
Termostat TUV:	Nastaviteľný 50 - 80°C
Poistný ventil VV:	9 bar, G 3/4" F prepád
Vyhrievacie teleso:	G 1 1/4" M / odolný voči vod. kameňu
Púzdro na senzory:	2 ks pre 6/8 mm snímače
Nožičky:	Nastaviteľné 0 - 40 mm



TECHNICKÉ ÚDAJE

Obj.č.	Produktový kód	Rozmery mm	Kap. osôb	Váha kg	Prep. obj. m ³	Objem l	Objem l/40°C	AEC kWh/r	Straty W	Termost. °C	Energ. ef. %	Energ. trieda	Prof. ErP	Cena € bez DPH	Cena € s DPH
11 009 417	OGC 300 - 3 kW/1x230V+HX1.8m ²	Ø595x1760	-	68	0.64	233/62	375	-	54	75	-	B	-	1 870	2 244

OPTMA GEOCOIL - SCHÉMA SYSTEMU



Optima Geocoil s podlahovým kúrením, tepelným čerpadlom a FIX 12

TABUĽKA POKLESU TLAKU (mbar)

Obj.č.	Produktový kód	540 L/h 0.15L/s	900 L/h 0.25 L/s	1800 L/h 0.50 L/s	2700 L/h 0.75 L/s	3600 L/h 1.00L/s	4500 L/h 1.25 L/s	5400 L/h 1.50 L/s	kv m ³ /h
11 009 417	OGC 300 - 3 kW/1x230V+HX1.8m ²	50	135	455	930	1580	2350	3350	2.8

OPTIMA TWINCOIL - OTC



Tank-in-tank jednotka s TUV a akumulacnou nádržou integrovanou pre viacero zdrojov energie



OPTIMA TWINCOIL – OTC – sa vyznačuje vysokou účinnosťou a rýchlymi časmi obnovy a pokrýva potrebu teplej vody pre minimálne 6 osôb, ako aj požiadavky na vykurovanie v domoch do 400 m² v jednej jednotke. OPTIMA TWINCOIL je vhodná pre tepelné čerpadlá do 15 kW, cez nerezový rúrkový výmenník tepla s veľkou plochou 2,6 m² v zásobníku TUV. Nerezovú vyrovnávaciu nádrž s objemom 85 l je možné pripojiť k solárnym kolektorom ≤ 12 m² pomocou druhého rúrkového výmenníka tepla (0,7 m²). Elektrický ohrievač s výkonom 9 kW v akumulacnej nádrži poskytuje plnú energetickú flexibilitu, ako aj zálohu. OPTIMA TWINCOIL disponuje aj elektrickým ohrevným telesom v zásobníku TUV na ochranu proti legionele (riadené externe). Ohrievač je možné použiť aj ako zálohu TUV pre tepelné čerpadlo.

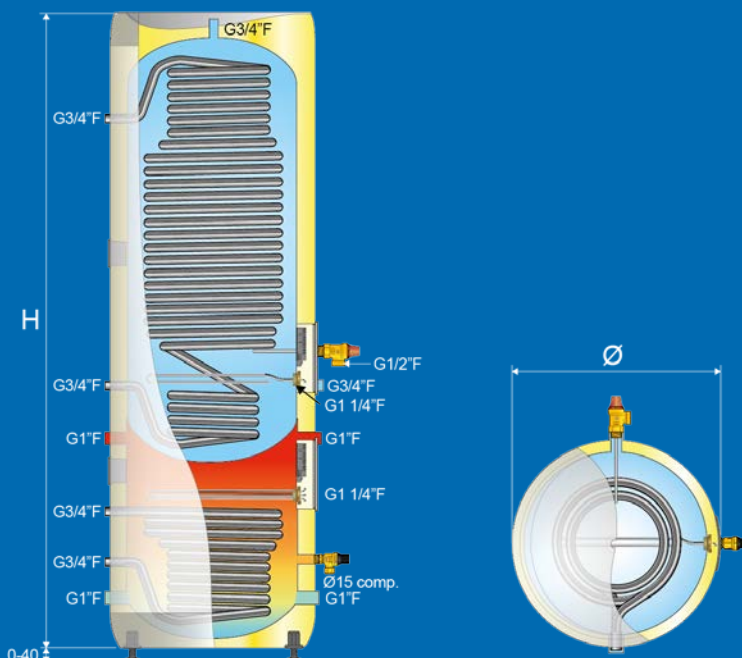
OPTIMA je na trhu najpokrokovejší a energeticky účinný tank-in-tank s prvotriednou PUR izoláciou a patentovanými riešeniami na zvýšenie produkcie teplej vody z tepelných čerpadiel. Séria OPTIMA integruje nerezovú vyrovnávaciu nádrž a výmenníky tepla v jednej jednotke a zaberá minimálny priestor.

PREČO OPTIMA TWINCOIL?

- Ušetríte cca. 650 kWh/rok v porovnaní s výrobkami izolovanými sklenenou vlnou
- Integrované výmenníky tepla pre HP ≤ 15 kW / solárne ≤ 12 m²
- Integrovaná nerezová akumulčná nádrž s objemom 85 l

KLÚČOVÉ KOMPONENTY

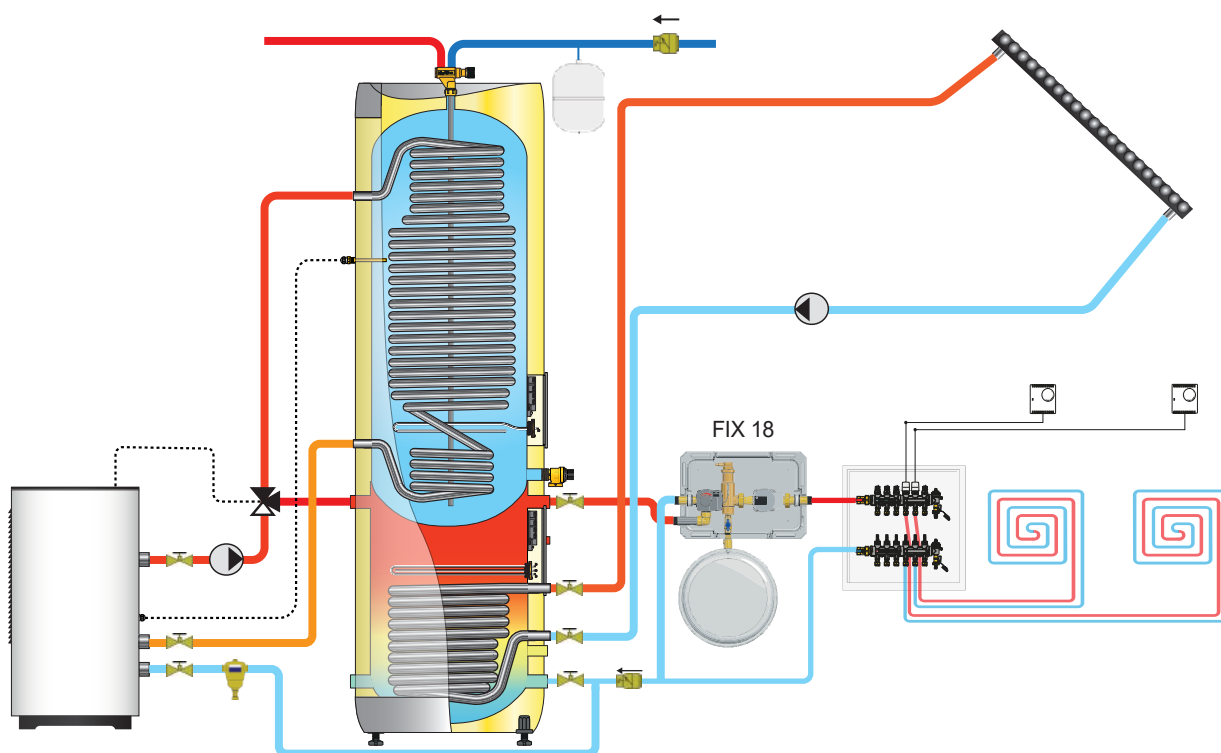
Termostat TUV/nádrž:	Nastaviteľný 50-75°C + 30-60°C
Poist. ventil VV/nádrž:	9 bar/90°C, G 1/2" M + 3 bar, G 1/2" M
Vykurovacie telesá:	G 1 1/4" M / odolný voči vod. kameňu
Púzdro na senzory:	2 ks pre 6/8 mm snímače
Nožičky:	Nastaviteľné 0 - 40 mm



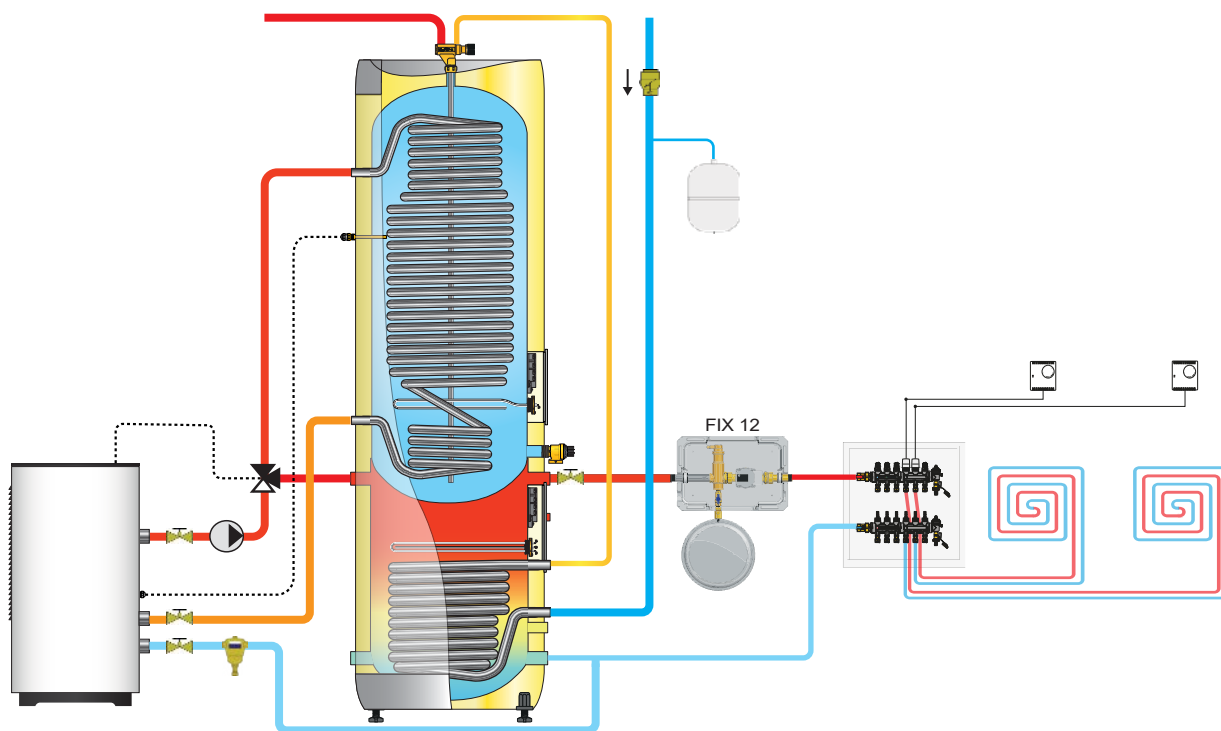
TECHNICKÉ ÚDAJE

Obj.č.	Produktový kód	Rozmery mm	Kap. osôb	Váha kg	Prep. obj. m ³	Objem l	Objem l/40°C	AEC kWh/r	Straty W	Termost. °C	Energ. ef. %	Energ. trieda	Prof. ErP	Cena € bez DPH	Cena € s DPH
1 1 009 418	OTC 300 - 3+9kW/1/3x230V+HX 2.6+0.7m ²	Ø595x1760	-	71	0.64	200/85	335	-	49	75	-	B	-	2 380	2 856

OPTIMA TWINCOIL - SCHÉMA SYSTÉMU



OTC 300 s HP, podlahovým vykurovaním, solárnym kolektorom (solárny ohrev) a expanziou vody z vodovodu



OTC 300 s HP, podlahovým kúrením a predohrevom vodovodnej vody v cievke v spodnom zásobníku

TABUĽKA POKLESU TLAKU (mbar)

Obj.č.	Produktový kód	540 L/h 0.15L/s	900 L/h 0.25 L/s	1800 L/h 0.50 L/s	2700 L/h 0.75 L/s	3600 L/h 1.00L/s	4500 L/h 1.25 L/s	5400 L/h 1.50 L/s	kv m ³ /h
11 009 418	OTC 300 - 3+9 kW/1/3x230V+HX 2.6+0.7m ²	24	53	188	375	650	975	1370	4.6

ACCU - A

Akumulačná nádrž pre tepelné čerpadlá



ACCU - A - je určený ako akumulacia nádrž pre tepelné čerpadlá alebo solárne kolektory. ACCU má dve sady prípojok prívod/spia-točka, ktoré poskytujú flexibilné možnosti pripojenia a inštalácie, okrem samostatného pripojenia G1/2"F pre odvodušňovacie otvory a odtokového pripojenia. ACCU zabezpečuje, že zdroj energie má optimálne prevádzkové podmienky a zabezpečuje stabilnú teplotu pre systém.

ACCU je séria vysoko energeticky účinných akumulacia nádrží s PUR izoláciou pre vykurovacie systémy.

ACCU v nerezovom prevedení zaisťuje v porovnaní s akumulacia nádržami z mäkkej ocele bezproblémovú prevádzku.

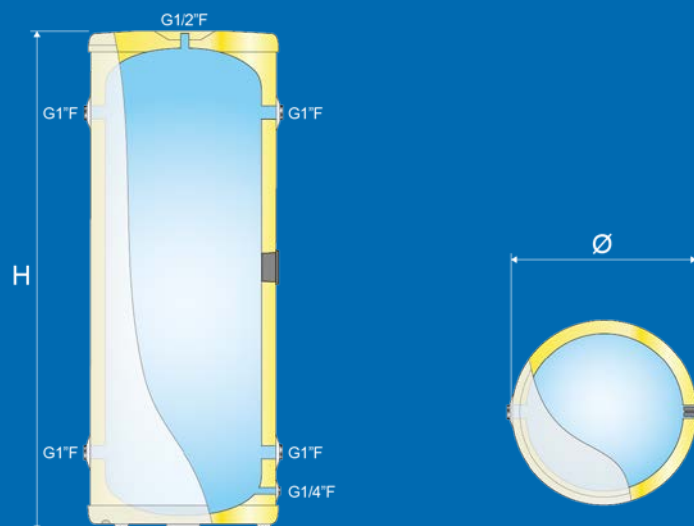
ACCU sa vyznačuje moderným dizajnom a dokonale sa hodí do každého vykurovacieho systému.

PREČO ACCU?

- Nerezová akumulacia nádrž pre vykurovací systém
- Poskytuje optimálne prevádzkové podmienky pre tepelné čerpadlá

KLÚČOVÉ KOMPONENTY

- Púzdro na senzory: 1 ks pre 6/8 mm snímač
- Nástenný držiak: Odolný proti korózii



TECHNICKÉ ÚDAJE

Obj.č.	Produktový kód	Rozmery mm	Kap. osôb	Váha kg	Prep. obj. m ³	Objem l	Objem l/40°C	AEC kWh/r	Straty W	Termost. °C	Energ. ef. %	Energ. trieda	Prof. ErP	Cena € bez DPH	Cena € s DPH
11 009 165	A 60	Ø434x741	-	18	0.18	57	-	-	44	-	-	C	-	415	498
11 003 162	A 100	Ø434x1168	-	28	0.27	100	-	-	55	-	-	B	-	620	744
11 009 745	A 200	Ø595x1265	-	39	0.48	199	-	-	46	-	-	B	-	780	936

ACCU STANDARD - AS

Akumulačná nádrž s elektrickými ohrievačmi



ACCU STANDARD – AS – je určený ako akumulacia nádrž pre tepelné čerpadlá alebo slnečné kolektory. ACCU STANDARD má dve sady prípojok prívod/spiatačka, ktoré poskytujú flexibilné možnosti pripojenia a inštalácie, okrem samostatného pripojenia G1/2" F pre odvzdušňovacie otvory a prípojky odtoku. ACCU STANDARD má z výroby zabudované elektrické vykurovacie telesá, ktoré poskytujú možnosť dodatočného vykurovania a zabezpečenia prevádzky v prípade akýchkoľvek prevádzkových problémov so zdrojom energie. ACCU zabezpečuje, že zdroj energie má optimálne prevádzkové podmienky a zabezpečuje stabilnú teplotu pre systém.

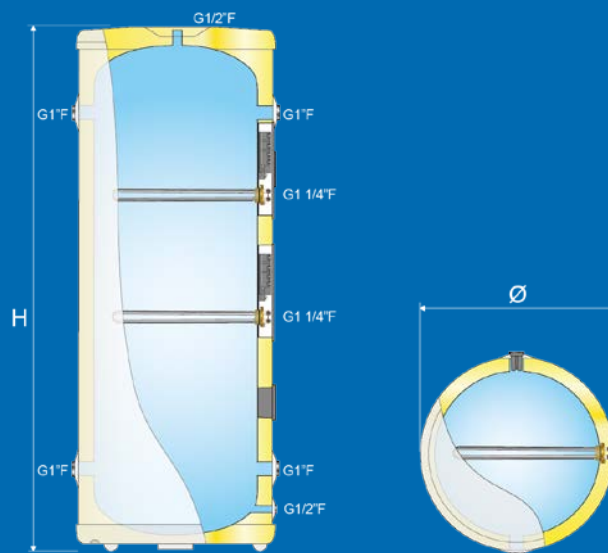
ACCU je séria vysoko energeticky účinných akumulacia nádrží s PUR izoláciou pre vykurovacie systémy. Nerezové prevedenie zaisťuje bezproblémovú prevádzku. Vyznačuje sa moderným dizajnom a dokonale sa hodí do každého vykurovacieho systému.

PREČO ACCU STANDARD?

- Nerezová akumulacia nádrž pre vykurovací systém
- Poskytuje optimálne prevádzkové podmienky pre tepelné čerpadlá
- Elektrické prídavné kúrenie a/alebo záloha vykurovacieho systému

KLÚČOVÉ KOMPONENTY

Termostat:	Nastaviteľný 30 - 60°C
Bezpečnostný ventil:	3 bar / G 1/2" M prepád
Vyhrievacie teleso:	G 1 1/4" M / odolný voči vod.kameňu
Púzdro na senzory:	2 ks pre 6/8 mm snímače
Nástenný držiak:	Odolný proti korózii



TECHNICKÉ ÚDAJE

Obj.č.	Produktový kód	Rozmery mm	Kap. osôb	Váha kg	Prep. obj. m ³	Objem l	Objem l/40°C	AEC kWh/r	Straty W	Termost. °C	Energ. ef. %	Energ. trieda	Prof. ErP	Cena € bez DPH	Cena € s DPH
11 003 163	AS 100 - 5.6 kW (2.8 + 2.8)/1x230V	Ø434x1168	-	30	0.26	100	-	-	57	-	-	C	-	989	1 187

ACCU GEOCOIL - AGC

Akumulačná nádrž s predohrevom a elektrickými prvkami



ACCU GEOCOIL – AS – je navrhnutý ako akumulačná nádrž pre systémy tepelných čerpadiel. ACCU GEOCOIL je vybavený integrovaným rúrkovým výmenníkom tepla s veľkou povrchovou plochou 3,1 m² na predohrev teplej úžitkovej vody. AGC sa tiež štandardne dodáva s duálnymi sadami prípojok privod/spiatiočka, ktoré poskytujú flexibilné možnosti pripojenia a inštalácie, okrem samostatného pripojenia G1/2" F pre odvodňovacie otvory a prípojky odtoku. ACCU GEOCOIL má tiež elektrické vykurovacie telesá, ktoré poskytujú možnosť dodatočného vykurovania a zabezpečenia prevádzky v prípade akýchkoľvek prevádzkových problémov so zdrojom energie. ACCU zabezpečuje, že zdroj energie má optimálne prevádzkové podmienky a zabezpečuje stabilnú teplotu systému.

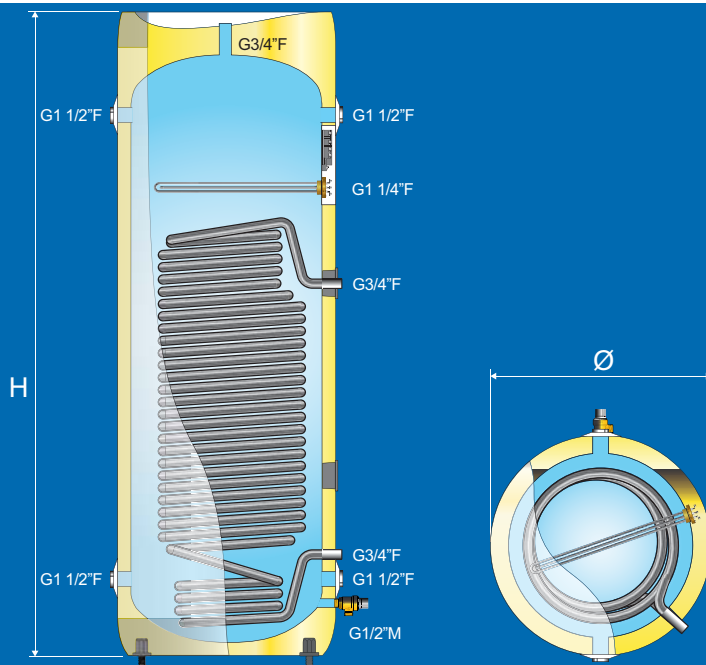
ACCU je séria vysoko energeticky účinných akumulačných nádrží s PUR izoláciou pre vykurovacie systémy. Nerezové prevedenie zaisťuje bezproblémovú prevádzku. Vyznačuje sa moderným dizajnom a dokonale sa hodí do každého vykurovacieho systému.

PREČO ACCU GEOCOIL?

- Poskytuje optimálne prevádzkové podmienky pre tepelné čerpadlá
- Veľká kapacita predohrevu teplej vody zvyšuje COP
- Elektrické prídavné kúrenie a/alebo záloha vykurovacieho systému

KLÚČOVÉ KOMPONENTY

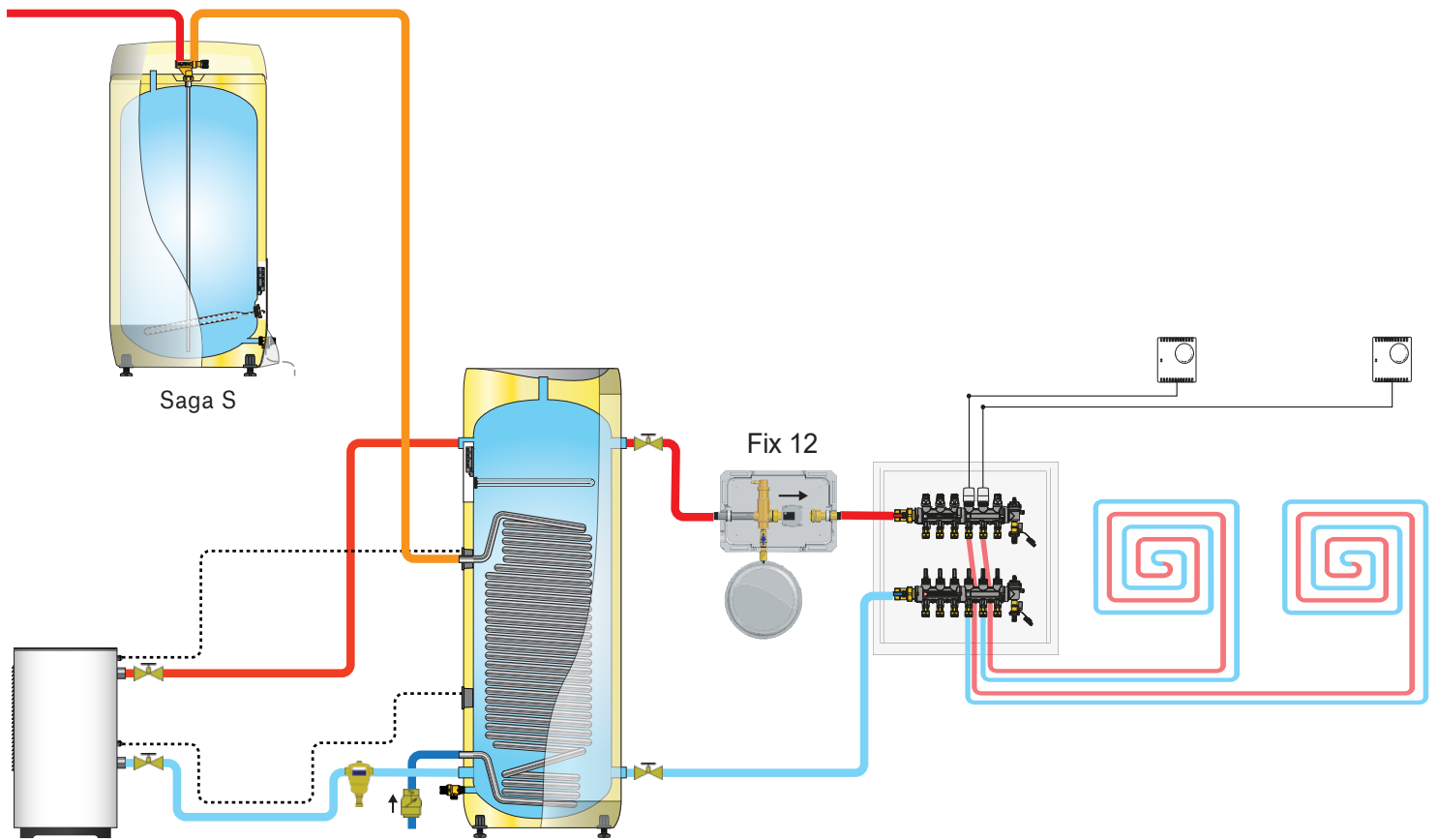
Termostat:	Nastaviteľný 30 - 60°C
Bezpečnostný ventil:	3 bar / G 1/2" M prepád
Vyhrievacie teleso:	G 1 1/4" M / odolný voči vod. kameňu
Púzdro na senzory:	2 ks pre 6/8 mm snímače



TECHNICKÉ ÚDAJE

Obj.č.	Produktový kód	Rozmery mm	Kap. osôb	Váha kg	Prep. obj. m ³	Objem l	Objem l/40°C	AEC kWh/r	Straty W	Termost. °C	Energ. ef. %	Energ. trieda	Prof. ErP	Cena € bez DPH	Cena € s DPH
11 009 867	AGC 300 – 9 kW/3 × 230 V + HX 2.6m ²	Ø595x1750	-	65	0.64	296	-	-	68	45	-	B	-	2 947	3 537

ACCU GEOCOIL - SCHÉMA SYSTÉMU



Accu Geocoil AGC s HP a dohrevom Saga STANDARD

TABUĽKA POKLESU TLAKU (mbar)

Obj.č.	Produktový kód	540 L/h 0.15L/s	900 L/h 0.25 L/s	1800 L/h 0.50 L/s	2700 L/h 0.75 L/s	3600 L/h 1.00L/s	4500 L/h 1.25 L/s	5400 L/h 1.50 L/s	kv m ³ /h
11 009 867	AGC 300 - 9 kW/3 × 230 V + HX 2.6m ²	40	109	415	824	1440	2150	3050	2.55

MAXI - M

Akumulačná nádrž z nerezovej ocele pre TURBO systém



MAXI — M je ideálny pre akumuláciu tepla v priemyselných inštaláciách, napríklad z iných modelov zo série MAXI (MS/MX/MC/MGC), alebo priamo z externého zdroja energie prostredníctvom doskových výmenníkov tepla (nie sú súčasťou dodávky). Inštalčné sady pre prívod studenej vody s uzatváracím ventilom, výstup teplej vody so zmiešavacím ventilom, doskový výmenník tepla s čerpadlami (TURBOSYSTEM) a potrubie na prepojenie viacerých jednotiek boli vyrobené na mieru tak, aby pasovali priamo na sériu MAXI.

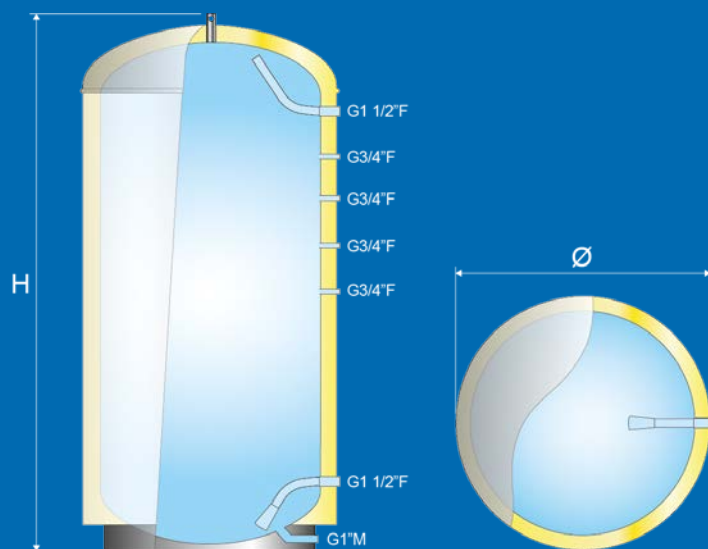
Priemyselné zásobníky zo série MAXI preukázali za posledných 50 rokov prevádzkovú životnosť, ktorá je vo svojej triede najlepšia pre komerčné systémy teplej vody.

PREČO MAXI?

- Akumulátory poskytujú optimálne pracovné podmienky systému
- Flexibilný výber zdroja energie s TURBOSYSTÉMOM (doplnok)
- Konštrukčný tlak 10 barov a prvotriedna odolnosť voči korózii
- Kapacita až 10 000 litrov na požiadanie

KLÚČOVÉ KOMPONENTY

- Zmiešavací ventil: Vid. samostatné doplnky
Bezpeč. ventil: TP 9 bar/99 °C — ¾" ¾" prepad do odtoku
Ukonč. vst./výst.: 2 x G 1.½"F
Iné pripojenia: 4 x G ¾"F



TECHNICKÉ ÚDAJE

Obj.č.	Produktový kód	Rozmery mm	Kap. osôb	Váha kg	Prep. obj. m ³	Objem l	Objem l/40°C	AEC kWh/r	Straty W	Termost. °C	Energ. ef. %	Energ. trieda	Prof. ErP	Cena € bez DPH	Cena € s DPH
11 009 866	M 400	Ø595x2180	-	78	0.81	376	-	-	89	-	-	C	-	1 686	2 024
11 003 358	M 600	Ø800x2030	-	97	1.96	570	-	-	-	-	-	-	-	3 350	4 020
11 003 353	M 1 000	Ø1000x2120	-	176	3.07	885	-	-	-	-	-	-	-	5 217	6 261
11 003 354	M 2 000	Ø1290x2450	-	-	-	2 020	-	-	-	-	-	-	-	-	-

MAXI STANDARD - MS



Priemyselný zásobník teplej vody s neprekonateľným výkonom a úsporou počas životnosti



MAXI STANDARD – MS – je vhodný pre väčšinu komerčných požiadaviek na teplú úžitkovú vodu a je ohrievaný buď integrovanými elektrickými vykurovacími telesami INCOTEC, alebo prostredníctvom externého zdroja energie a doskového výmenníka tepla. Elektrické vykurovacie telesá sú dodávané s voliteľným výkonom 2,5–15 kW, 230–400 V + N 3-fázové a sú termostatom riadené 50–75°C v troch krokoch so samostatnými bezpečnostnými termostatmi. Nie sú potrebné stýkače a nosný kábel je pripojený priamo k centrále. Inštalčné sady pre prívod studenej vody s uzatváracím ventilom, výstup teplej vody so zmiešavacím ventilom, doskový výmenník tepla s čerpadlami (TURBOSYSTEM) a potrubie na prepojenie viacerých jednotiek boli vyrobené na mieru tak, aby pasovali priamo na sériu MAXI.

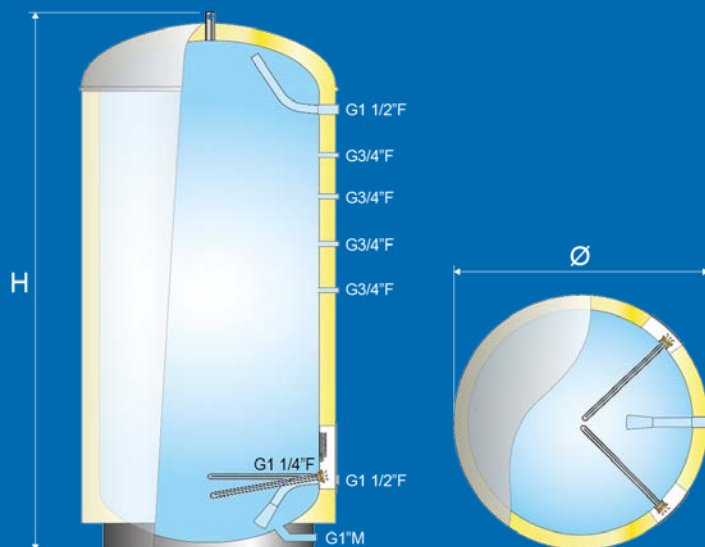
Priemyselné zásobníky zo série MAXI preukázali za posledných 50 rokov prevádzkovú životnosť, ktorá je vo svojej triede najlepšia pre komerčné systémy teplej vody.

PREČO MAXI STANDARD?

- Extrémna prevádzková odolnosť s el. ohrievačmi bez stýkačov
- Flexibilný výber zdroja energie s TURBOSYSTEMOM (doplňok)
- Konštrukčný tlak 10 barov a prvotriedna odolnosť voči korózii
- Kapacita až 10 000 litrov na požiadanie

KLÚČOVÉ KOMPONENTY

Zmiešavací ventil:	Vid'. samostatné doplnky
Termostat:	Nastaviteľný 50-75°C - Preset 75°C
Bezpečnostný ventil:	PT 10 bar/90°C, G 3/4" M
Ukonč. vst./výst.:	2 x G 1 1/2" F
Iné pripojenia:	4 x G 3/4" F



TECHNICKÉ ÚDAJE

Obj.č.	Produktový kód	Rozmery mm	Kap. osôb	Váha kg	Prep. obj. m ³	Objem l	Objem l/40°C	AEC kWh/r	Straty W	Termost. °C	Energ. ef. %	Energ. trieda	Prof. ErP	Cena € bez DPH	Cena € s DPH
11 008 985	MS 400 - 2x7.5 kW/3x230V	Ø595x2172	-	79	0.81	372	771	-	90	75	-	C	-	2 500	3 000
11 009 827	MS 600 - 2x7.5 kW/3x400V	Ø800x2030	-	105	-	570	-	-	-	75	-	-	-	3 890	4 668
11 009 897	MS 1 000 - 2x7.5 kW/3x400V	Ø1000x2120	-	180	-	885	-	-	-	75	-	-	-	5 640	6 768
11 003 362	MS 2 000 - 30 kW/3x400V	Ø1290x2450	-	-	-	2 020	-	-	-	75	-	-	-	-	-

MAXI XPRESS - MX

Vysoký elektrický výkon pre rýchlejšie zahrievanie



MAXI XPRESS—MX má väčší elektrický výkon ako MS a je vykurovaný buď pomocou integrovaných elektrických centrál (3x9kW) alebo cez OSO TURBOSYSTEM. Elektrické vykurovacie telesá sú dodávané s voliteľným výkonom 3–27 kW, 230–400 V + N 3-fázové, sú termostaticky riadené 50–75°C a prívodné káble sú zapojené priamo do elektrocentrály. Elektrické ústredie sú oddelené, aby sa zabránilo súčasnému zapnutiu maximálneho výkonu, čo znižuje účinník s menšou potrebou teplej vody. Horná výkonová centrála 9 kW pokryje miernu spotrebu, zatiaľ čo spodná výkonová centrála sa zapína len v etapách, keď je potrebná veľká potreba teplej vody. Poistný ventil je súčasťou dodávky a je dimenzovaný podľa EN 1490.

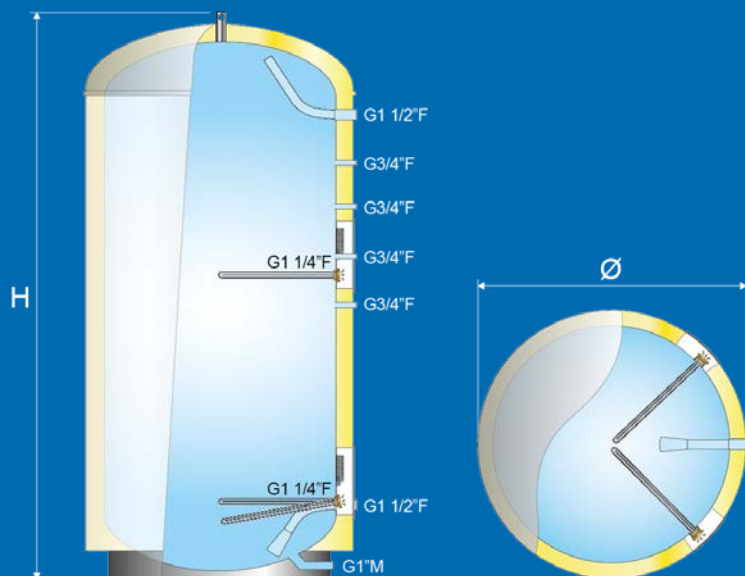
Priemyselné zásobníky zo série MAXI preukázali za posledných 50 rokov prevádzkovú životnosť, ktorá je vo svojej triede najlepšia pre komerčné systémy teplej vody.

PREČO MAXI XPRESS?

- Cenovo výhodná inštalácia s extrémnou prevádzkovou spoľahlivosťou
- Flexibilný výber zdroja energie s TURBOSYSTEM (voliteľné vybavenie)
- Tlaková trieda 10 bar a špičková odolnosť proti korózii
- Na objednávku je možné dodať až 15 000 litrov

KLÚČOVÉ KOMPONENTY

Termostat:	Nastaviteľný 50-75°C
Bezpečnostný ventil:	PT 10 bar/90°C, G ¾" M
Zmiešavací ventil:	Samostatný doplnok
Ukonč. vst./výst.:	2 x G 1½" F
Iné pripojenia:	4 x G ¾" F



TECHNICKÉ ÚDAJE

Obj.č.	Produktový kód	Rozmery mm	Kap. osôb	Váha kg	Prep. obj. m ³	Objem l	Objem l/40°C	AEC kWh/r	Straty W	Termost. °C	Energ. ef. %	Energ. trieda	Prof. ErP	Cena € bez DPH	Cena € s DPH
11 009 847	MX 600 - 3x9kW/3x400V	Ø800x2030	-	106	-	570	-	-	-	75	-	-	-	3 913	4 696
11 009 905	MX 1000 - 3x9kW/3x400V	Ø1000x2120	-	184	-	885	-	-	-	75	-	-	-	5 579	6 695

MAXI COIL - MC

Ohrievač vody s neprekonateľným výkonom a energetickou flexibilitou



MAXI COIL—MC je ideálny pre elektrickú prevádzku v lete/prevádzku kotla v zime a je dobrou alternatívou k systému TURBO pre menšie potreby teplej vody. MAXI COIL má integrovaný rúrkový výmenník tepla 1,0 m² a kapacitu až 30kW z externého vysokoteplotného zdroja energie. Elektrické vykurovacie telesá sú dodávané s voliteľným výkonom 2,5–15 kW, 230–400 V + N 3-fázové a sú termostatom riadené 50–75°C v troch krokoch so samostatnými bezpečnostnými termostatmi. Nie sú potrebné stýkače a nosný kábel je pripojený priamo k centrále. Inštalčné sady pre prívod studenej vody s uzatváracím ventilom, výstup teplej vody so zmiešavacím ventilom, doskový výmenník tepla s čerpadlami (TURBOSYSTEM) a potrubie na prepojenie viacerých jednotiek boli vyrobené na mieru tak, aby pasovali priamo na sériu MAXI.

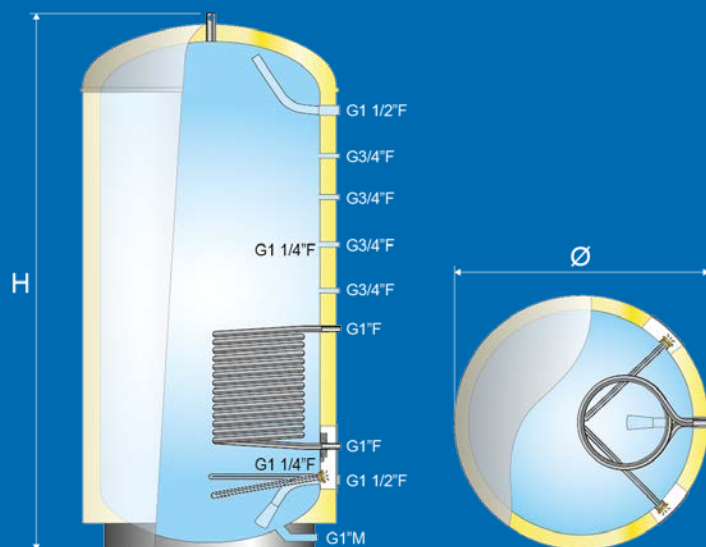
Priemyselné zásobníky zo série MAXI preukázali za posledných 50 rokov prevádzkovú životnosť, ktorá je vo svojej triede najlepšia pre komerčné systémy teplej vody.

PREČO MAXI COIL?

- Energetická flexibilita pre letnú/zimnú prevádzku alebo ako záloha
- Extrémna prevádzková odolnosť s el. ohrievače bez stýkačov
- Konštrukčný tlak 10 barov a prvotriedna odolnosť voči korózii

KLÚČOVÉ KOMPONENTY

Zmiešavací ventil:	Vid'. samostatné doplnky
Termostat:	Nastaviteľný 50-75°C - Preset 75°C
Bezpečnostný ventil:	TP 10 bar/90 °C—¾" prepad do odtoku
Ukonč. vst./výst.:	2 x G 1½"F
Ukončenie hada:	G 1"F
Iné pripojenia:	4 x G ¾"F



TECHNICKÉ ÚDAJE

Obj.č.	Produktový kód	Rozmery mm	Kap. osôb	Váha kg	Prep. obj. m ³	Objem l	Objem l/40°C	AEC kWh/r	Straty W	Termost. °C	Energ. ef. %	Energ. trieda	Prof. ErP	Cena € bez DPH	Cena € s DPH
11 009 864	MC 600 - 2x 7.5 kW/3x400V+HX 1.0m ²	Ø800x2030	-	114	-	568	-	-	-	75	-	-	-	4 850	5 820
11 009 915	MC 1000 - 2x7.5kW/3x400V+HX 1.0m ²	Ø1000x2120	-	189	-	877	-	-	-	75	-	-	-	6 000	7 200

MAXI GEOCOIL - MGC

Navrhnuté špeciálne pre tepelné čerpadlá do 40 kW



MAXI GEOCOIL — MGC — je vyrobený na mieru pre maximálnu produkciu teplej vody z tepelných čerpadiel do 40 kW (400 l = 25 kW / 600 / 1000 l = 40 kW), s extrémne veľkým rúrkovým výmenníkom tepla (400 l = 3,1 m² / 600 l = 4,6 m² / 1000 l = 7,0 m²). Jednotky sú vhodné aj pre solárne kolektory do 40 m². MAXI GEOCOIL obsahuje elektrické vykurovacie telesá ako zosilňovač zvyšujúci teplotu nad výmenníkom tepla, aby sa ďalej zvýšila kapacita. Pomocné ohrievače tiež poskytujú maximálnu bezpečnosť proti množeniu baktérií alebo v prípade akýchkoľvek prevádzkových problémov so zdrojom energie. Elektrické vykurovacie telesá sú dodávané s voliteľným výkonom 2,5–15 kW, 230–400 V + N 3-fázové a sú termostatom riadené 50–75°C. Inštalčné sady pre prívod studenej vody s uzatváracím ventilom, výstup teplej vody so zmiešavacím ventilom a potrubie na prepojenie viacerých jednotiek boli vyrobené na mieru tak, aby pasovali priamo na sériu MAXI.

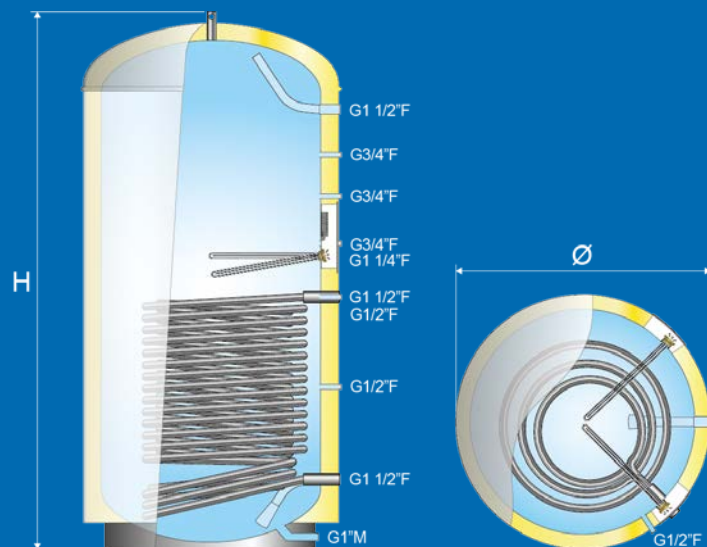
Priemyselné zásobníky zo série MAXI preukázali za posledných 50 rokov prevádzkovú životnosť, ktorá je vo svojej triede najlepšia pre komerčné systémy teplej vody.

PREČO MAXI GEOCOIL?

- Vysoko efektívna výroba TUV z tepelných čerpadiel do 40 kW
- Extrémna prevádzková bezpečnosť s elektrickým ohrievačom ako posilňovačom / zálohou
- Konštrukčný tlak 10 barov a prvotriedna odolnosť voči korózii

KLÚČOVÉ KOMPONENTY

Zmiešavací ventil:	Vid. samostatné doplnky
Termostat:	Nastaviteľný 50-75°C - Preset 75°C
Bezpečnostný ventil:	TP 9 bar/99 °C—¾" prepád do odtoku
Ukonč. vst./výst.:	2 x G 1½"F
Ukončenie hada:	2 x G ¾"F (400 L)/G 1"F (600-1 000 L)
Iné pripojenia:	4 x G ¾"F



TECHNICKÉ ÚDAJE

Obj.č.	Produktový kód	Rozmery mm	Kap. osôb	Váha kg	Prep. obj. m ³	Objem l	Objem l/40°C	AEC kWh/r	Straty W	Termost. °C	Energ. ef. %	Energ. trieda	Prof. ErP	Cena € bez DPH	Cena € s DPH
11 008 988	MGC 400 - 9 kW/3x230V + HX 3.1m ²	Ø595x2172	-	95	0.81	362	-	-	96	75	-	C	-	5 080	6 096
11 009 918	MGC 600 - 2x7.5 kW/3x400V + HX 4.6m ²	Ø800x2030	-	136	-	543	-	-	-	75	-	-	-	6 060	7 272
11 009 922	MGC 1000 - 2x7.5 kW/3x400V + HX 7.0m ²	Ø1000x2120	-	225	-	865	-	-	-	75	-	-	-	8 420	10 104

MAXI ACCU GEOCOIL - MAGC

Akumulačná nádrž s predohrevom teplej úžitkovej vody



MAXI ACCU GEOCOIL - MAGC - je navrhnutý špeciálne ako tepelná akumulačná nádrž pre tepelné čerpadlá alebo solárne kolektory s predohrevom teplej úžitkovej vody pomocou veľkého rúrkového výmenníka tepla (4,0 m²). MAXI ACCU GEOCOIL je možné pripojiť aj k tepelnému čerpadlu s prioritou prípravy teplej úžitkovej vody do 30 kW alebo k solárnym kolektorom s doskovým výmenníkom medzi nimi. MAXI ACCU GEOCOIL s predohrevom teplej úžitkovej vody zaisťuje zlepšené prevádzkové podmienky pre tepelné čerpadlo, vyšší výkon teplej úžitkovej vody a stabilnú teplotu systému. Rúrkový výmenník tepla predhrieva studenú vodu a výrazne znižuje teplotu spiatočky tepelného čerpadla alebo solárnych kolektorov, čím zvyšuje účinnosť (COP).

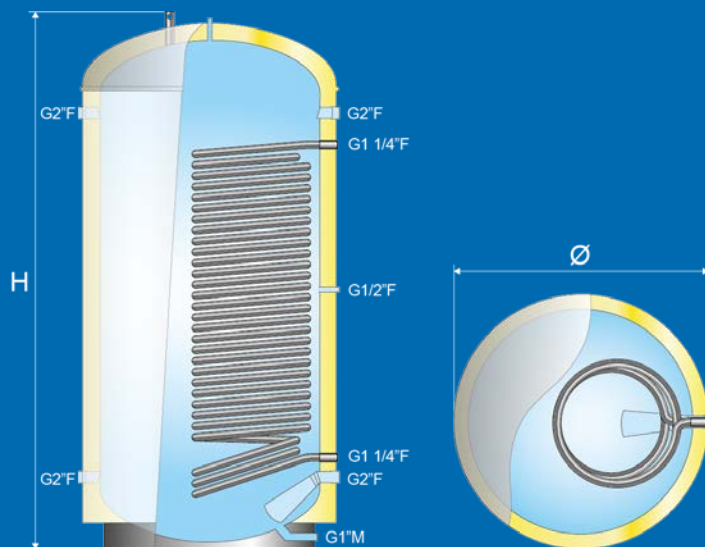
Priemyselné zásobníky zo série MAXI preukázali za posledných 50 rokov prevádzkovú životnosť, ktorá je vo svojej triede najlepšia pre komerčné systémy teplej vody.

PREČO MAXI ACCU GEOCOIL?

- Akumulačná nádrž pre tepelné čerpadlá alebo slnečné kolektory
- Veľká kapacita predohrevu teplej úžitkovej vody poskytuje lepšie COP
- Tlaková trieda 10 bar a špičková odolnosť proti korózii

KLÚČOVÉ KOMPONENTY

- Zmiešavací ventil: Vid. samostatné doplnky
 Bezpečnostný ventil: TP 9 bar / 99°C - 3/4" prepád do odtoku
 Ukonč. vst./výst.: 2 x G 1" F
 Iné pripojenia: 4 x G 2" F



TECHNICKÉ ÚDAJE

Obj.č.	Produktový kód	Rozmery mm	Kap. osôb	Váha kg	Prep. obj. m ³	Objem l	Objem l/40°C	AEC kWh/r	Straty W	Termost. °C	Energ. ef. %	Energ. trieda	Prof. ErP	Cena € bez DPH	Cena € s DPH
11 003 229	MAGC 600 - HX 4.0m ²	Ø800x2030	-	131	1.96	544	-	-	-	-	-	-	-	5 900	7 080
11 003 237	MAGC 1 000 - HX 4.0m ²	Ø1000x2100	-	223	3.07	870	-	-	175	-	-	E	-	7 950	9 540

MAXI ACCU - MA HEAT

Akumulačná nádrž na teplo



MAXI ACCU HEAT – MA – je ideálny zásobník na akumuláciu teplej vody z tepelného čerpadla / solárnych kolektorov, ktorý zabezpečuje optimálne pracovné podmienky pre zdroj energie a stabilnú teplotu systému. MAXI ACCU obsahuje dve sady prípojok prietok/spiatačka (400L = G2" F / 600L = DN80 / 1 000L = DN 100), ktoré poskytujú flexibilné možnosti pripojenia a inštalácie, okrem samostatného pripojenia G3/4" F pre odvzdušňovacie otvory, odtok G1" M pripojenie, ako aj pripojenie snímača G1/2" F.

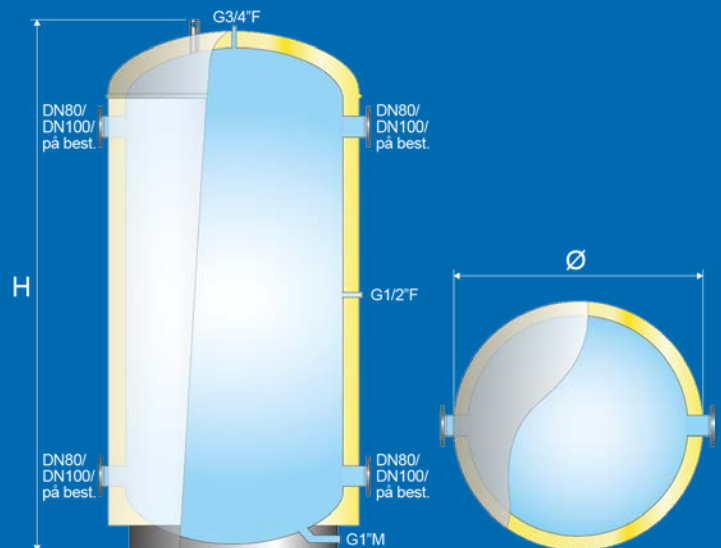
Priemyselné zásobníky zo série MAXI preukázali za posledných 50 rokov prevádzkovú životnosť, ktorá je vo svojej triede najlepšia pre komerčné systémy teplej vody.

PREČO MAXI ACCU HEAT?

- Vynikajúca energetická účinnosť
- Akumulátory zabezpečujú stabilnú teplotu teplej vody pre systém
- Konštrukčný tlak 6 bar
- Dodávka do 10 000 litrov na požiadanie

KLÚČOVÉ KOMPONENTY

600 L.:	2 x DN80 PN10
1000 L.:	2 x DN100 PN10
Iné pripojenia:	2 x G 1/2" F



TECHNICKÉ ÚDAJE

Obj.č.	Produktový kód	Rozmery mm	Kap. osôb	Váha kg	Prep. obj. m ³	Objem l	Objem l/40°C	AEC kWh/r	Straty W	Termost. °C	Energ. ef. %	Energ. trieda	Prof. ErP	Cena € bez DPH	Cena € s DPH
11 009 866	M 400	Ø595x2180	-	78	0.81	376	-	-	89	-	-	C	-	1 686	2 024
11 003 351	MA 600 HEAT	Ø800x1900	-	98	-	550	-	-	119	-	-	C	-	3 730	4 476
11 003 345	MA 1 000 HEAT	Ø1000x2100	-	178	-	885	-	-	140	-	-	C	-	5 240	6 288
11 003 347	MA 2 000 HEAT	Ø1290x2450	-	-	-	2 020	-	-	-	-	-	-	-	-	-

MAXI ACCU - MA COOL

Akumulačná nádrž pre chladiace aplikácie



MAXI ACCU COOL – MA – je ideálna akumuláčn nádrž na skladovanie studenej vody zo systémov izbovej klímy s chladiacimi strojmi, kde nádrž na studenú vodu poskytuje potrebný vyrovnávací objem pre systém. Prebytočné teplo z chladiaceho zariadenia môže poskytnúť prakticky zadarmo teplú vodu, ak je nainštalovaná akumuláčn nádrž ako predhrievač, napríklad MAGC. MAXI ACCU COOL má 19 mm izoláciu z peny s uzavretými bunkami, aby sa zabránilo kondenzácii na povrchu studenej nádrže. Penová izolácia s uzavretými bunkami vďaka nízkej tepelnej vodivosti a vysokej odolnosti proti difúzii vodnej pary zabezpečuje vysokú úsporu energie systému. MAXI ACCU obsahuje dve sady prípojkov prietok/spiatiočka (400L = G2"F / 600L = DN80 / 1 000L = DN 100), ktoré poskytujú flexibilné možnosti pripojenia a inštalácie, okrem samostatného pripojenia G3/4"F pre odzdušňovacie otvory, pripojenie odtoku G1"M ako aj pripojenie snímača G1/2"F.

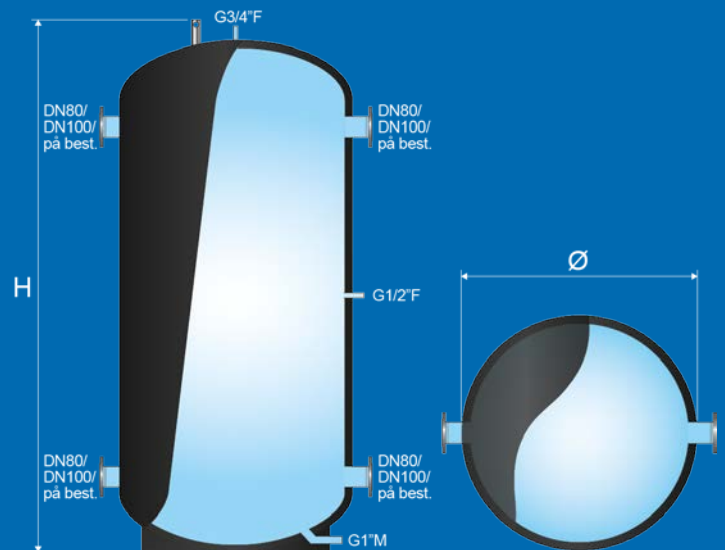
Priemyselné zásobníky zo série MAXI preukázali za posledných 50 rokov prevádzkovú životnosť, ktorá je vo svojej triede najlepšia pre komerčné systémy teplej vody.

PREČO MAXI ACCU COOL?

- Vynikajúca energetická účinnosť
- Akumulátory zabezpečujú stabilnú teplotu studenej vody pre systém
- Konštrukčný tlak 6 bar
- Dodávka do 10 000 litrov na požiadanie

KLÚČOVÉ KOMPONENTY

- 600 L.: 2 x DN80 PN10
- 1000 L.: 2 x DN100 PN10
- Iné pripojenia: 2 x G 1/2"F



TECHNICKÉ ÚDAJE

Obj.č.	Produktový kód	Rozmery mm	Kap. osôb	Váha kg	Prep. obj. m ³	Objem l	Objem l/40°C	AEC kWh/r	Straty W	Termost. °C	Energ. ef. %	Energ. trieda	Prof. ErP	Cena € bez DPH	Cena € s DPH
11 009 866	M 400	Ø595x2180	-	78	0.81	376	-	-	89	-	-	C	-	1 686	2 024
11 003 344	MA 600 COOL	Ø800x2030	-	98	-	570	-	-	-	-	-	-	-	3 840	4 608
11 003 338	MA 1000 COOL	Ø1000x2120	-	178	-	885	-	-	-	-	-	-	-	5 352	6 423
11 003 340	MA 2 000 COOL	Ø1290x2450	-	-	-	2 020	-	-	-	-	-	-	-	-	-

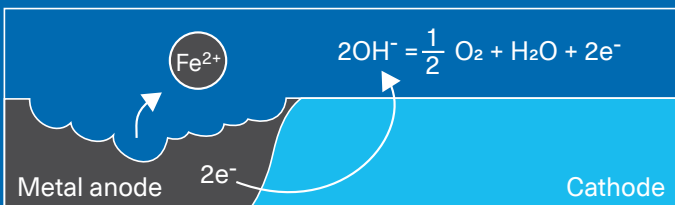
DÔLEŽITÉ FAKTY O KORÓZII

1. TDS / VODIVOSŤ

Termín TDS (Total Dissolved Solids) opisuje všetky pevné látky (zvyčajne minerálne soli), ktoré sú rozpustené vo vode. TDS a elektrická vodivosť sú v tesnom spojení. Čím viac solí je rozpustených vo vode, tým vyššia je hodnota elektrickej vodivosti. Väčšinu pevných látok tvoria rozpustené ióny.

Vodivosť je schopnosť vody viesť elektrický prúd. Táto schopnosť priamo súvisí s koncentráciou iónov vo vode (známych aj ako elektrolyty). Čím viac iónov je prítomných, tým vyššia je vodivosť vody. Podobne, čím menej iónov je vo vode, tým je menej vodivá.

TDS a elektrická vodivosť (EC) sú v úzkom spojení. TDS v mg/l predstavuje v systémoch sladkej vody približne 65 %* špecifickej vodivosti** v S/cm (microsiemens).



* Presná hodnota konverzie medzi TDS a EC závisí od chemického zloženia vody, konkrétne pH, hydrogénuhličitanu a TDS.

** Špecifická vodivosť je meranie vodivosti vykonané pri 25°C alebo korigované na 25°C. Ak sa meranie vykoná pri inej teplote a koriguje sa na 25°C, potom sa musí zväziť teplotný koeficient.

Každý elektrolyt prispieva ku vodivosti (odporu) vody inak:

Cl- chlorid	2,14 $\mu\Omega/\text{cm}$ na mg/l
SO ₄ síran	1,54 $\mu\Omega/\text{cm}$ na mg/l
NO ₃ dusičnany	1,15 $\mu\Omega/\text{cm}$ na mg/l
HCO ₃ hydrogénuhličitan	0,72 $\mu\Omega/\text{cm}$ na mg/l

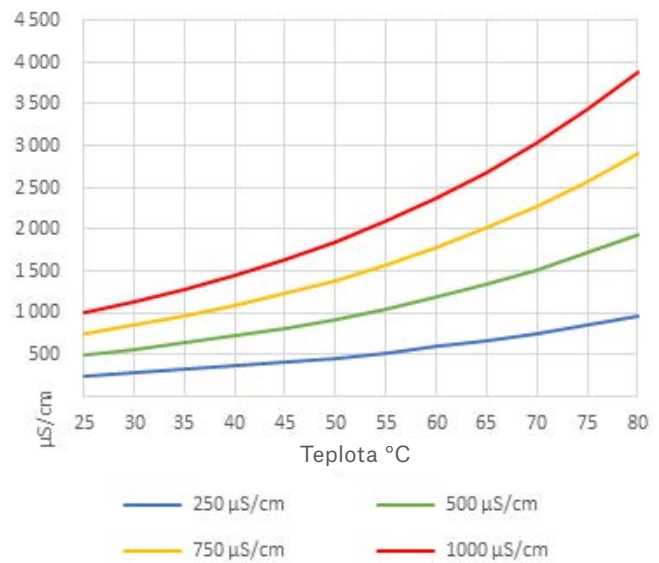
Existuje veľa dôkazov, ktoré naznačujú, že okrem vplyvu na vodivosť (pozri nižšie) chloridové ióny urýchľujú tvorbu jamiek v železných kovochoch, najmä v nehrdzavejúcej oceli.

Vodivosť vody určuje, ako rýchlo sa môžu ióny vymieňať. Čím vyššia je vodivosť, tým rýchlejšia je výmena iónov. Pri bodovej korózii jamka vytvorí ferit (železo) a bude fungovať ako anóda v porovnaní s nehrdzavejúcou oceľou okolo jamky, ktorá bude katódou. K tomu dochádza v dôsledku rozdielu v elektrickom potenciáli medzi anódou a katódou, dokonca aj medzi malými plochami na rovnakom plechu.

2. TEPLOTA

Teplota zvyšuje vodivosť vody najmä v dôsledku vyšších koncentrácií vysoko vodivých iónov H⁺ a OH⁻ (takzvaná disociácia).

VODIVOSŤ vs. TEPLOTA



Teplota vody ovplyvňuje elektrickú vodivosť tak, že jej hodnota sa zdvojnásobí pri zvýšení teploty o približne 10°C. Pre ohrievač vody to vytvára mimoriadne agresívne prostredie.

3. KONCENTRÁCIA O₂

Pasívna vrstva na nehrdzavejúcej oceli vyžaduje prítomnosť kyslíka, aby sa mohla samoopravovať a znovu vytvárať oxidy chrómu (pozri časť jedna). Preto nehrdzavejúca oceľ vystavená prostrediam s nízkym obsahom kyslíka a zníženým prítokom vody bude vykazovať oveľa nižšiu odolnosť proti korózii ako normálne.

Trieda tvrdosti	°dH
Veľmi mäkká voda	0 - 2,1
Mäkká voda	2,1 - 4,9
Stredne tvrdá voda	4,9 - 9,8
Tvrdá voda	9,8 - 21
Veľmi tvrdá voda	> 21

V prostredí, kde je okrem prítomnosti chloridov, ktoré napádajú nehrdzavejúcu oceľ, nízky obsah kyslíka, sa pasívna vrstva rozkladá rýchlejšie, ako je schopná sa sama opraviť a znovu vytvoriť poškodenú pasívnu vrstvu.

Teplota vody ovplyvňuje obsah kyslíka vo vode (rozpustený kyslík). Čím vyššia je teplota, tým nižšie je množstvo rozpusteného kyslíka. Pre ohrievač vody to znamená zníženie hladiny rozpusteného kyslíka a obzvlášť agresívne prostredie v dôsledku zvýšených teplôt.

ZÁRUČNÉ PODMIENKY

1. ROZSAH

Spoločnosť OSO Hotwater AS (ďalej len „OSO“) ručí po dobu 2 rokov od dátumu nákupu, že Produkt: i) bude zodpovedať špecifikácii OSO, ii) bude bez chýb v materiáli a spracovaní, za podmienok uvedených nižšie. Na všetky komponenty sa vzťahuje 2-ročná záruka.

Záruku OSO dobrovoľne predlžuje na 5 rokov na nerezovú vnútornú nádrž. Táto predĺžená záruka sa vzťahuje iba na produkty zakúpené spotrebiteľom, ktoré boli nainštalované na súkromné použitie a ktoré boli distribuované spoločnosťou OSO alebo autorizovaným predajcom výrobkov OSO.

Predĺžená záruka sa nevzťahuje na Produkty zakúpené komerčnými subjektmi ani na Produkty, ktoré boli nainštalované na komerčné použitie. Tieto podliehajú len príslušným ustanoveniam zákona. Platia podmienky a obmedzenia uvedené nižšie.

2. KRYTIE

Ak sa vyskytne vada a bude prijatá platná reklamácia v rámci zákonnej záručnej doby, OSO podľa vlastného uváženia a v rozsahu povolenom zákonom buď: i) opraviť záadu, alebo; ii) nahraďiť produkt produktom, ktorý je funkčne rovnaký alebo podobný, alebo; iii) vrátenie kúpnej ceny.

Ak sa vyskytne vada a bude prijatá platná reklamácia po uplynutí zákonnej záručnej doby, ale v rámci predĺženej záručnej doby, OSO dodá produkt, ktorý má rovnakú alebo podobnú funkciu. OSO v takýchto prípadoch nehradí žiadne ďalšie súvisiace náklady.

Akýkoľvek vymenený produkt alebo komponent sa stane zákonným vlastníctvom OSO. Žiadna platná reklamácia alebo servis nepredlžuje pôvodnú záruku. Na náhradný produkt alebo diel sa nevzťahuje nová záruka.

3. PODMIENKY

Produkt je vyrobený tak, aby vyhovoval väčšine verejných vodovodov. Existujú však určité chemické vlastnosti vody (uvedené nižšie), ktoré môžu mať škodlivý vplyv na produkt a jeho predpokladanú životnosť. Ak existujú nejasnosti týkajúce sa kvality vody, miestny vodárenský úrad môže poskytnúť potrebné údaje.

Záruka platí len pri úplnom splnení nižšie uvedených podmienok:

- Produkt bol inštalovaný kvalifikovaným inštalátorom v súlade s priloženými pokynmi na inštaláciu a so všetkými príslušnými predpismi, normami a požiadavkami platnými v čase inštalácie.
- Produkt nebol upravovaný, menený, vystavený abnormálnym vplyvom a neboli odstránené žiadne tovársky namontované alebo dodané diely.
- Výrobok bol pripojený iba k verejnej vodovodnej sieti v súlade s európskou smernicou o pitnej vode EN 98/83 EC alebo najnovšou verziou.

- Voda by nemala byť agresívna, t.j. chemické zloženie vody musí spĺňať nasledovné:

- Chlorid	< 250 mg/l
- Elektrická vodivosť (EC) pri 25°C	< 750 uS/cm
- Index nasýtenia (LSI) @80°C	> - 1,0 / < 0,8
- Úroveň pH	> 6,0 / < 9,5
- Vykurovacie teleso nebolo vystavené tvrdosti vyššej ako 10°dH (180 ppm CaCO₃). V takýchto prípadoch sa odporúča použitie zmäkčovača vody.
- Akákoľvek dezinfekcia bola vykonaná bez akéhokoľvek ovplyvnenia produktu. Produkt musí byť izolovaný od akéhokoľvek systému chlórovania.
- Produkt sa od dátumu inštalácie pravidelne používa. Ak sa výrobok nepoužíva 60 dní alebo dlhšie, musí sa vypustiť.
- Servis a/alebo opravy sa musia vykonať v súlade s návodom na inštaláciu a všetkými príslušnými predpismi. Všetky použité náhradné diely musia byť originálne náhradné diely OSO.
- Akékoľvek náklady tretích strán spojené s akoukoľvek reklamáciou boli vopred písomne schválené OSO.
- Nákupná faktúra a/alebo inštalčná faktúra, vzorka vody, ako aj chybný výrobok sú na požiadanie k dispozícii OSO.

Nedodržanie týchto pokynov a podmienok môže mať za následok poruchu produktu a únik vody z produktu.

4. OBMEDZENIA

Záruka sa nevzťahuje na:

- Akékoľvek chyby alebo náklady spôsobené nesprávnou inštaláciou alebo použitím, nedostatočnou pravidelnou údržbou v súlade s návodom na inštaláciu, zanedbaním, náhodným alebo úmyselným poškodením, nesprávnym používaním, akoukoľvek zmenou, zásahom alebo opravou vykonanou neprofesionálom, akoukoľvek poruchou vyplývajúcou z manipulácie alebo odstránenia akýchkoľvek bezpečnostných komponentov alebo opatrení inštalovaných vo výrobe.
- Akékoľvek následné škody alebo nepriame straty spôsobené poruchou alebo chybnou funkciou produktu.
- Akékoľvek potrubie alebo akékoľvek zariadenie pripojené k produktu.
- Účinky mrazu, blesku, kolísania napätia, nedostatku vody, suchého varu, nadmerného tlaku alebo chlórovania.
- Účinky stojatej (odvzdušnenej) vody, ak bol výrobok ponechaný nepoužívaný dlhšie ako 60 dní po sebe.
- Poškodenie spôsobené počas prepravy. Kupujúci je povinný o takomto poškodení informovať dopravcu.
- Náklady, ktoré vzniknú, ak Produkt nie je ľahko dostupný na servis.

TIETO ZÁRUKY NEOVPLYVŇUJÚ ZÁKONNÉ PRÁVA KUPUJÚCEHO.

**Popredné
ohrievače vody
na trhu
od roku 1932**

Výhradný dovozca a distribútor
pre SR a ČR:

Waterguard s.r.o.,
Kopčianska 10, 851 01 Bratislava

+421 911 443 223
objednavky@waterguard.sk

www.osohotwater.sk
www.osohotwater.cz

