

NÁVOD NA OBSLUHU A INŠTALÁCIU

Hybridné zásobníky vody na ohrev pitnej vody DC prúdom, AC prúdom alebo externým zdrojom Modelová rada LX/2

LX ACDC 125 ABC
LX ACDC 160 ABC
LX ACDC 200 ABC

LX ACDC/M 125 ABC
LX ACDC/M 160 ABC
LX ACDC/M 200 ABC

LX ACDC/M+K 125 ABC
LX ACDC/M+K 160 ABC
LX ACDC/M+K 200 ABC

LX ACDC/M+KW 200 ABC

Výrobca:

LOGITEX spol. s r. o.,
Športovcov 884/4, SK - 02001 Púchov, SK
tel. +421/42/4710200
www.logitex.sk logitex@logitex.sk



PRED INŠTALÁCIU OHRIEVAČA SI POZORNE PREČÍTAJTE TENTO NÁVOD!



Spôľahlivosť a bezpečnosť výrobku bola preverená Európskou certifikačnou spoločnosťou TSÚ Piešťany



Výrobca si vyhradzuje právo na technickú zmenu výrobku. Výrobok je určený na trvalý styk s pitnou vodou. **Ohrev vody pomocou elektrického alebo externého zdroja je možný len vtedy, keď je zásobník vody napustený vodou !** Mohlo by dôjsť k poškodeniu špirál !



Na to, aby výrobok správne fungoval, **musí byť riadiaca jednotka LXDC BOX 1-2,34kW, pripojená k stálemu AC zdroju elektrickej energie.** Inštaláciu smie vykonávať iba osoba oprávnená na inštaláciu v oblasti elektro.

Význam piktogramov použitých v návode



Dôležité informácie pre používateľa ohrievača.



Odporúčanie výrobcu, ktorého dodržiavanie vám zaručí bezproblémovú prevádzku a dlhodobú životnosť výrobku.



POZOR!

Dôležité upozornenie, ktoré musí byť dodržané.

A) ELEKTRICKÉ ZAPOJENIE

Hybridné zásobníky vody typu **LX ACDC, M a M+K(W)** používajú na ohrev vody striedavý (**AC**) prúd z elektrickej siete 230 V a jednosmerný (**DC**) prúd z fotovoltaických (FV) panelov, ktoré zabezpečujú **ekologicky čistú výrobu teplej vody** .

Po pripojení na vnútorný výmenník sa voda zohrieva aj iným externým zdrojom tepla (plynový a elektrický kotol, kotol na pevné palivo, krb a pod)

Pre pripojenie hybridného zásobníka vody je možné použiť rôzne druhy FV panelov, od rôznych výrobcov. Musia ale spĺňať nasledujúce vlastnosti:



Max. napätie v stringu: 350V

Max. prúd v stringu: 12A

Max. výkon stringu: 2,34kWp

Umiestnenie fotovoltaických panelov môže byť kdekoľvek, kde je maximálny slnečný svit, s južnou orientáciou, avšak nesmie byť k nim voľný prístup vzhľadom na to, že produkujú elektrickú energiu a môže dôjsť k **úrazu** elektrickým prúdom. **FV panely sa zapájajú do série** ! Montáž FV panelov zverte **vždy** oprávnenej servisnej firme. Max. možné výkony FV panelov:

1,0 - 1,15kWp (A),

1,5 - 1,70kWp (B),

2,0 - 2,34kWp (C),



Ohrievače vody LX ACDC/M+K(W)A,B,C sú vybavené **univerzálnou DC špirálou**, ktorá umožňuje všetky tri varianty výkonu - A, B a C, pomocou mechanického prepojenia prívodného vodiča priamo na špirále. **Z výroby je DC špirála vždy pripojená na max. výkon = 2.34kW**. Ak použijete menší počet panelov je potrebné **prepojiť** prívodný vodič do telesa vrátane zelenej kontrolky na správne vývody z telesa, podľa obrázka č. 1. **Toto prepojenie môže vykonávať len odborne preškolená osoba!**

Výkony (**A, B, C**) sa **nesmú prekročiť!**

Použitie panelov s nižším výkonom je možné, avšak priamo úmerne klesne výkon telesa na DC prúd.



Obr.č.1

DC špirály majú 3 výkonostné stupne: 1,15kW, 1,7kW a 2,3kW (na špirále môžu byť označené jako 1,0-1,5 a 2,0kW). **Z výroby sú káble pripojené vždy na maximálny výkon = 2,34kW.** Ak sa použije zdroj FV panelov s **menším** výkonom, je potrebné pred pripojením FV panelov k zásobníku vody, preložiť mínusový (čierny) kábel na správnu výkonostnú svorku na špirále.

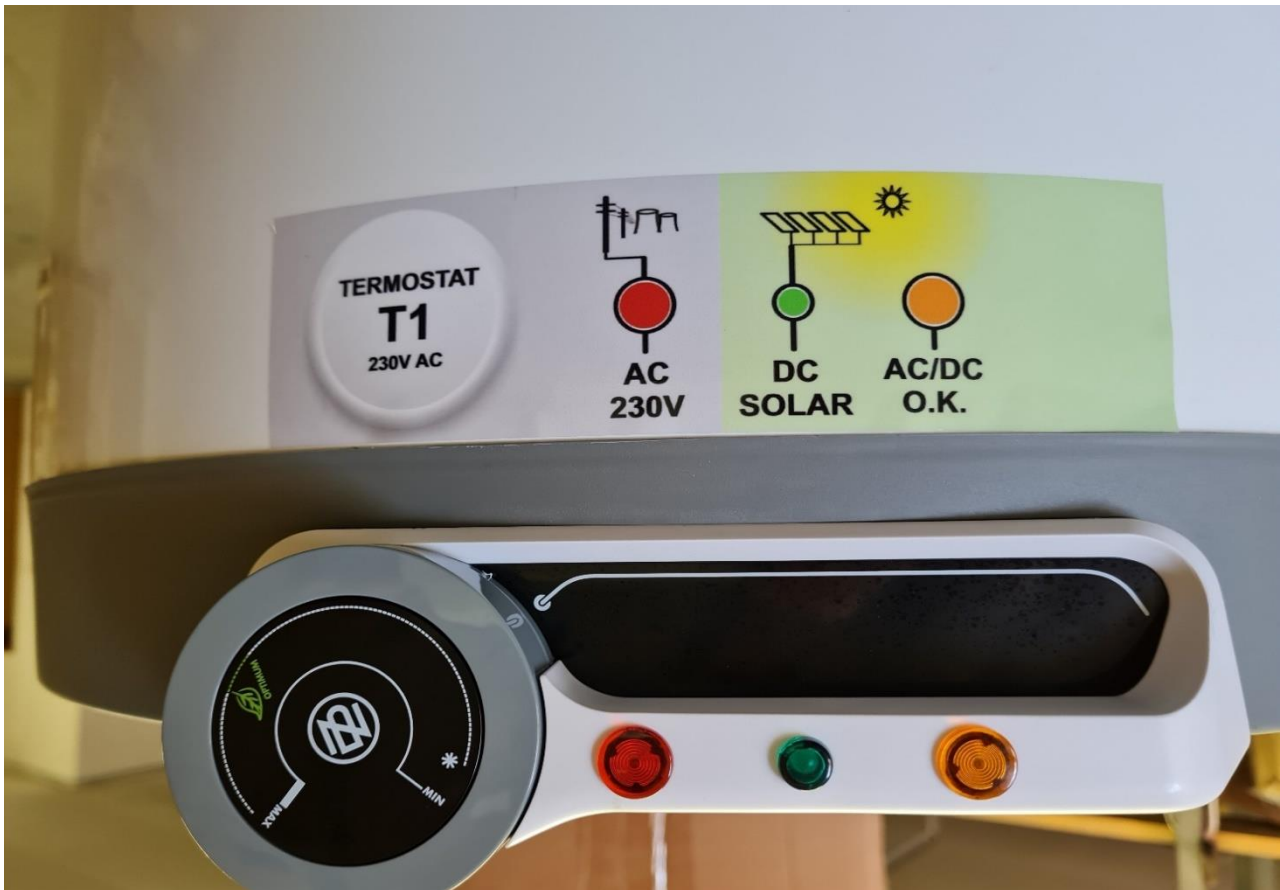


Pred každým zásahom do vnútornej časti konštrukcie ohrievača vody je vždy nutné odpojiť ohrievač od obidvoch zdrojov AC aj DC prúdu!

Zásobníky vody **LX ACDC, M a M+K(W)** sú určené hlavne na využitie obidvoch zdrojov elektrickej energie. Stabilný zdroj AC prúdu zo siete permanentne ohrieva vodu na teplotu, ktorú nastavíme pomocou termostatu T1. V praxi sa odporúča teplota okolo 50°C. Po dosiahnutí prednastavenej teploty termostat T1 vypne prívod AC prúdu. DC prúd z fotovoltaických panelov ďalej ohrieva vodu na nastavenú teplotu na termostate T2, ktorá musí byť nastavená vyššie ako na T1. V prípade poklesu teploty vody (odber vody) pod 45°C, pri slnečnom svite ohrievajú vodu obidva dva zdroje veľmi rýchlo a efektívne. V zimnom období (od 1. 11. – 1. 3.) odporúčame nastaviť termostat T1 na vyššiu teplotu s ohľadom na slabší slnečný svit. V jarnom až jesennom období je možné pri dostatočnom slnečnom svite, termostat T1 – AC vypnúť.



UPOZORNENIE: Teplomer na zásobníku vody meria teplotu kovového obalu vody, a preto môže mať odchýlku od skutočnej teploty vody.



Obr. č.2



Po dosiahnutí nastavenej teploty rozopnú termostaty T1(AC) a T2(DC) prívod elektrického prúdu a tým preruší ohrev vody.

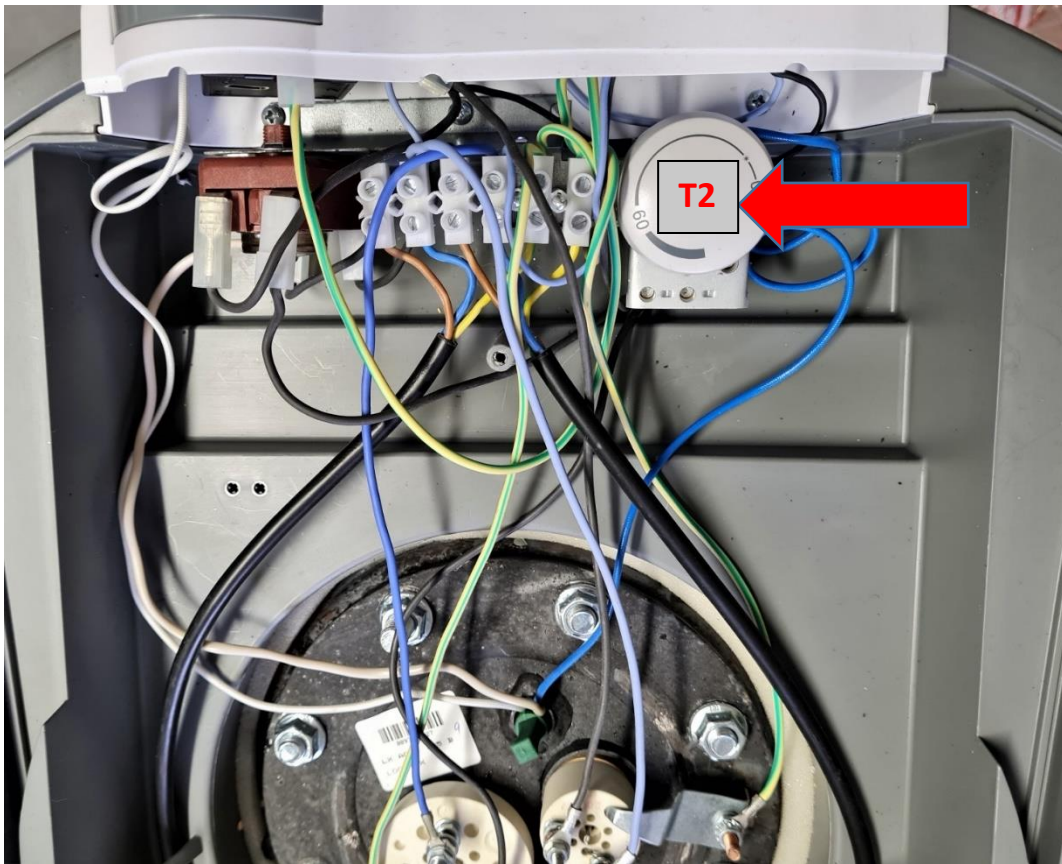
Oranžová kontrolka signalizuje prevádzku fotovoltaičkého zariadenia . Ak svieti, je zariadenie vrátane riadiacej jednotky LXDC BOX 1-2,34kW v prevádzke, pripravené pre ohrev vody z FV panelov. Ak zhasne, zariadenie je mimo prevádzky alebo teplota vody dosiahla maximum a zariadenie sa automaticky odpojilo od zásobníka vody.

Zelená kontrolka signalizuje prívod jednosmerného prúdu z fotovoltaičkých panelov. Ak svieti, panely vyrábajú elektrickú energiu.

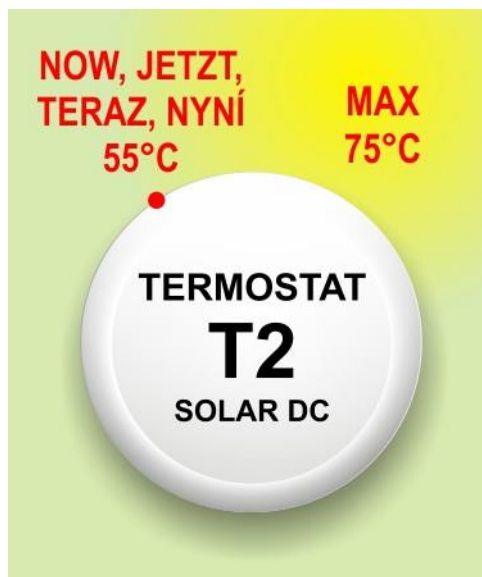
Červená kontrolka signalizuje ohrev vody pomocou AC prúdu zo siete. Ak zhasne, ohrev vody AC prúdom je vypnutý. Ohrev vody pomocou elektriny zo siete sa ovláda pomocou termostatu T1.

Umiestnenie termostatu T2 – pre ovládanie DC prúdu z fotovoltaičkých panelov:

POZOR ! Meranie teploty je v spodnej časti zásobníka vody. Preto teplota vo vrchnej časti zásobníka môže byť vyššia ako je nastavená teplota na termostate.



Obr.č. 3 Umiestnenie termostatu T2



Termostat T2 je umiestnený **pod krytom** elektroinštalácie a **nie je** voľne dostupný. Z výroby je nastavený na 55°C, pri montáži zásobníka vody sa môže teplota nastaviť **pootočením vpravo** na vyššiu teplotu. Max. teplota na termostate je 75°C.



Obr.č.4 Plastový kryt elektroinštalácie umiestnený na spodnej časti zásobníka vody

PRIPOJENIE K AC

po inštalácii zásobníka na stenu a pripojení na rozvod teplej a studenej vody sa ohrievač môže **po naplnení vodou** zapojiť do zásuvky (bežný zdroj AC, HDO, dvoch taríf a pod.), čím sa z ohrievača stáva klasický elektrický ohrievač vody a fotovoltaické panely možno pripojiť aj neskôr.

PRIPOJENIE K DC - Fotovoltaické panely

1. súčasťou balenia zásobníka vody je **riadiaca jednotka LXDC BOX 1-2,34kW** obr.č. 5, ktorú upevníte na stenu vedľa zásobníka vody.
2. v balení riadiacej jednotky sú **prepojovacie DC káble** na prepojenie LXDC BOX 1-2,34kW a zásobníka vody LX.
3. Prepojovacie káble pripojte **k LXDC BOX 1-2,34kW** - výstup 1+ a 1- (obrázok zásobníka) a **ku konektorom MC 4** na spodnom kryte zásobníka vody – **obr. č. 6 + obr. č. 4**
4. Pripojte **biely komunikačný kábel** z LXDC BOX 1-2,34kW ku konektoru na spodnom kryte zásobníka vody – **obr. č. 7**
5. pripojte DC káble z fotovoltaiky k **horným konektorom MC4** na LXDC BOX 1-2,34kW. **POZOR na prepólovanie + a – pólu z FV panelov !!! Dôkladne skontrolujte**, či pripájate správnu polarizáciu. Pri nesprávnom pripojení sa nenávratne poškodí riadiaca jednotka LXDC BOX 1-2,34kW !
6. zapojte riadiacu jednotku LXDC BOX 1-2,34kW do elektrickej siete AC domu. Po zapojení sa rozsvieti žltá kontrolka na prednom bielom panely zásobníka a ak svieti slnko, rozsvieti sa aj zelená kontrolka **obr. č. 2**
7. Ak slnko svieti a zelená kontrolka sa **nerozsvieti**, môže byť problém v nesprávnom napólovaní DC káblov alebo nekontaktné zapojenie konektorov MC4 a pod.



Obr.č.5



Obr.č.6



Obr.č.7

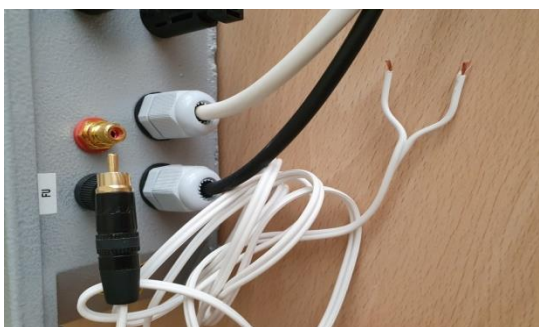
FUNKCIA ON/OFF GRID

1. Funkcia tlačidla ON/OFF GRID na boku riadiacej jednotky LXDC BOX 1-2,34kW: **Poloha ON GRID** = po nahriatí ohrievača na nastavenú teplotu a vypnutí termostatu sa jednosmerný prúd (DC) z fotovoltaických panelov **automaticky prepne** na výstupy **2+ a 2-** . **Obr. č. 5**
2. **Poloha OFF GRID** = po nahriatí ohrievača na nastavenú teplotu a vypnutí termostatu sa celý systém **galvanicky odpojí** od FV panelov a na výstupoch **1+,2+ a 1-,2-** **nie je žiadny** elektrický prúd ani napätie (DC).



Obr.č.8

3. Ak chceme využívať jednosmerný prúd (DC) z fotovoltaických panelov, pre pripojenie zariadení značky LOGITEX (hybridná klimatizácia, DC podlahové kúrenie, ďalší hybridný zásobník alebo menič napätia DC/AC), ktoré pre svoju prácu využívajú **DC** prúd z fotovoltaických panelov, môžeme využiť bezpotencionálny výstup z LXDC BOX 1-2,34kW – zlatý konektor s dvojlinkou **obr. 9**, v ktorej je na jednom vodiči fáza striedavého prúdu (AC) o napätí **12V**. Spojením koncov dvojlinky napríklad pomocou relé, analogového termostatu a pod., sa uzavrie okruh 12V a dôjde k odpojeniu ohrevu vody a automatickému **presmerovaniu** DC v riadiacej jednotke LXDC BOX 1-2,34kW na **výstup č. 2**. Táto funkcia je len pri polohe bočného vypínača – OFF GRID **obr. č.8**



Obr.č.9

B) TECHNICKÉ ZAPOJENIE

PREVÁDZKOVO-MONTÁŽNE PREDPISY PRE OHRIEVAČE VODY:

Typ- elektrické, kombinované-výmenník 1 m²)

Typ ohrievača	Elektrický prúd na ohrev	Tepelné straty (kWh/24h)	Objem (l)	Hmotnosť (kg)	Výška x priemer (mm)	Príkion AC špirály (kWh)	Teplostenná plocha výmenníka (m ²)
LX ACDC/M 125 ABC	AC+DC	1,09	120	48	1067x524	2	-
LX ACDC/M 160 ABC	AC+DC	1,39	147	58	1255x584	2	-
LX ACDC/M 200 ABC	AC+DC	1,4	195	76	1300x584	2	-
LX ACDC/M+K 125 ABC	AC+DC	1,09	120	64	1067x524	2	1
LX ACDC/M+K 160 ABC	AC+DC	1,39	147	72	1255x584	2	1
LX ACDC/M+K 200 ABC	AC+DC	1,4	195	88	1300x584	2	1
LX ACDC/M+KW 200 ABC	AC+DC	1,4	195	88	1300x584	2	1

Menovitý tepelný výkon výmenníka pri teplote vykurovacej vody 80°C a prietoku 720 l/h je 24kW* (platí pre modely M+K a M+KW).

* Táto hodnota uvádza maximálny výkon, ktorý je výmenník schopný preniesť do vody v ohrievači – pri zapojení výmenníka na externý zdroj tepla.



Nádoba zásobníka je vyrobená z oceľového plechu a skúšaná pretlakom 0,9 MPa. Vnútorňý povrch nádoby je osmaltovaný

V kombinovaných zásobníkoch je v nádobe **privarený** výmenník tepla.

Anódová tyč je využitá ako pomocná ochrana nádoby ohrievača. Svojou reakciou s vodou vytvára prostredie, ktoré predlžuje životnosť nádoby. Vyhodenie a použitý materiál anódy zodpovedá norme EN 12438.

Po napustení vody do zásobníka je zásobník pripravený na ohrev vody. **Aj v prípade ohrevu vody iba DC prúdom je potrebné pripojiť riadiacu jednotku LXDC BOX 1-2,34kW do elektrickej siete (230V).** Spotreba elektrickej energie zo siete je pri vypnutom termostate T1 minimálna a predstavuje hodnotu 0,0039 kW/1 hodina. Pre ohrev vody pomocou DC prúdu z fotovoltaických panelov je potrebné nastaviť požadovanú teplotu na termostate T2. Pri slnečnom svite začnú panely vyrábať prúd, ktorý ohrieva výhrevnú špirálu ohrievača vody. Vypínanie a zapínanie výhrevných špirál je regulované termostatmi. Termostaty je možné nastaviť podľa potreby od 5 - 75°C.

Zásobníky vždy LX sú určené aj na **predhrievanie** a **dohrievanie** vody. Takéto použitie je vhodné ako doplnujúci systém pre už existujúce systémy ohrevu vody u používateľa, kde sa zásobník zaradzuje pred alebo za systém. Všetky zásobníky radu M+K a M+KW sú vybavené rúrkovým výmenníkom, ktorý ich umožňuje napojiť na externé zdroje tepla (pece, krby, plynové kotly a pod.) V modeli M+KW, ktorý sa vyrába iba v 200 l vyhotovení, je rúrkový výmenník umiestnený vo vrchnej časti ohrievača. Takéto riešenie umožňuje ohrev vrchnej polovice plynom a spodnej polovice fotovoltaikou a po vyrovnaní teplôt je ohrev celého 200 l zásobníka, iba fotovoltaikou.

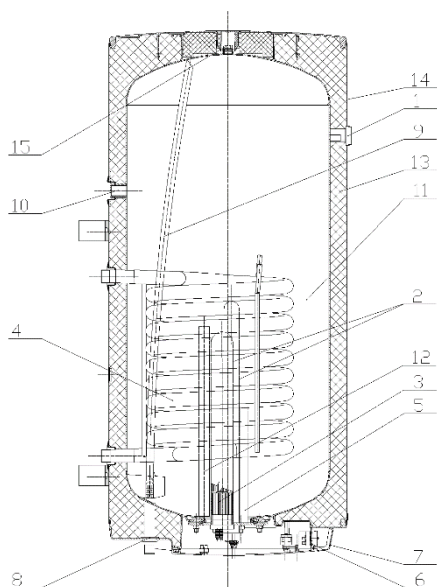
Uzatváracie ventily na rúrkovom výmenníku musia byť otvorené, čím je zaistený prietok vykurovacej vody z teplovodnej vykurovacej sústavy. Na prívode do výmenníka sa odporúča spoločne s uzatváracím ventilom zaradiť odvzdušňovací ventil, ktorým podľa potreby, obzvlášť pri začatí vykurovacej sezóny, odvzdušníte výmenník. Čas ohrevu výmenníkom je závislý od teploty a prietoku vody v teplovodnej vykurovacej sústave. Zásobníky vody M+K a M+KW sa vyrábajú v univerzálnom vyhotovení – vývody výmenníka sú vyvedené na zadnej strane zásobníka, kde je podľa potreby možné napojenie zľava alebo sprava. **Zásobníky vody M+K a M+KW majú v zadnej časti otvor pre pripojenie cirkulácie.**

POZOR! Voda zohriata na 75°C je veľmi teplá. **Je potrebné ju zmiešať so studenou vodou !** Na výstupné potrubie teplej vody namontujte zmiešavací ventil, počas slnečných dní a pri nastavení maximálnej teploty na termostate T2 môže teplota v zásobníku dosiahnuť maximum, čo je teplota vody ktorá môže zapríčiniť zdravotné komplikácie. Na zmiešavacom ventile sa nastaví výstupná teplota vody vhodná na bežné užívanie.



TECHNICKÝ POPIS

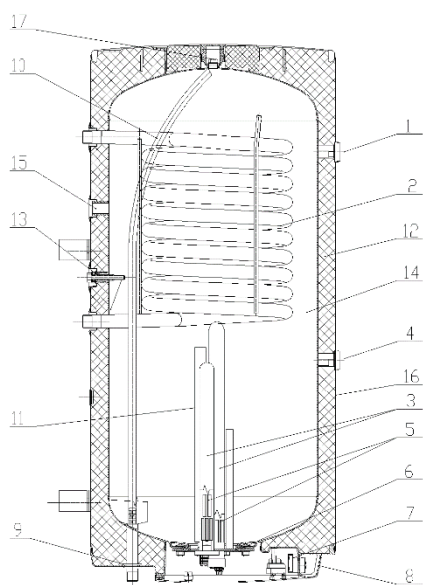
LX ACDC/M+K



- 1 – Indikátor teploty
- 2 – Nádržky vykurovacích telies
- 3 – Keramické vykurovacie telesá
- 4 – Rúrkový výmenník
- 5 – Horčíková anóda
- 6 – Prevádzkové termostaty s vonkajším ovládaním a bezpečnostnými termostatmi
- 7 – Kryt elektroinštalácie
- 8 – Napúšťacia rúrka studenej vody
- 9 – Vypúšťacia rúrka teplej vody
- 10 – Cirkulácia
- 11 - Oceľová smaltovaná nádoba
- 12 – Nádržka pre snímače termostatov
- 13 – Polyuretánová bezfreónová izolácia
- 14 – Plášť ohrievača
- 15 – Ďalší výstup teplej vody

Obr.č. 10

LX ACDC/M+KW



- 1 – Indikátor teploty
- 2 – Rúrkový výmenník
- 3 – Nádržky vykurovacích telies
- 4 – Indikátor teploty
- 5 – Keramické vykurovacie telesá
- 6 – Horčíková anóda
- 7 – Prevádzkové termostaty s vonkajším ovládaním a bezpečnostnými termostatmi
- 8 – Kryt elektroinštalácie
- 9 – Napúšťacia rúrka studenej vody
- 10 – Vypúšťacia rúrka teplej vody
- 11 - Nádržka pre snímače termostatov
- 12 – Polyuretánová bezfreónová izolácia
- 13 – Nádrž pre snímače tepla
- 14 – Oceľová smaltovaná nádoba
- 15 – Cirkulácia
- 16 – Plášť ohrievača
- 17 – Ďalší výstup teplej vody

Obr. č. 11

PRACOVNÁ ČINNOSŤ

Ohrievač pracuje na tlakovom princípe, to znamená, že v nádobe je neustále tlak vody z vodovodného potrubia.

Pri otvorení ventilu teplej vody zmiešavacej batérie vyteká voda z ohrievača pomocou tlaku studenej vody z vodovodného potrubia. Teplá voda vyteká hornou časťou a pritekajúca voda zostáva v spodnej časti ohrievača.

PRÍSLUŠENSTVO

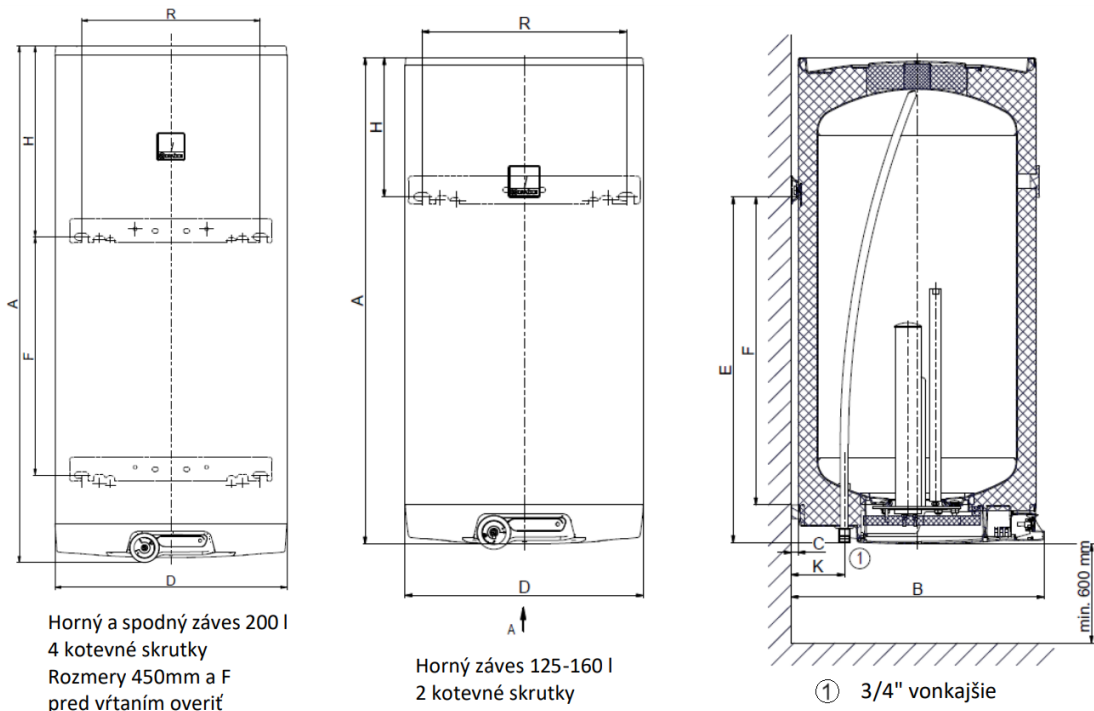
K výrobku patrí poistný ventil a jeden alebo viac indikátorov teploty. Závesy a skrutky sú namontované na ohrievači. Vo vlastnom záujme si kompletnosť skontrolujte.

Vzhľadom na rôzne druhy nosného muriva a širokého sortimentu špeciálneho kotviaceho materiálu, ktorý je dostupný na trhu, výrobca **nevybavuje** zásobníky týmto materiálom. Systém ukotvenia je nutné voliť individuálne, podľa podmienok. Odporúčame montáž na stenu a ukotvenie zveriť odbornej firme alebo ukotvenie prekonzultovať s odborníkom.

MONTÁŽ NA STENU

Pred montážou je potrebné skontrolovať nosnosť steny, prípadne stenu vystužiť. Na zavesenie ohrievača zvoliť vhodný kotviaci materiál, podľa typu steny. Zásobník vody montujeme len v zvislej polohe tak, aby spodná hrana ohrievača bola umiestnená **najmenej 60 cm nad zemou**.

Základné rozmery závesných ohrievačov: **LXACDC/M a M+K 125, 160, 200, M+KW 200**



Obr.č.12

	LXACDC 125	LXACDC 160	LXACDC 200
A	1067	1255	1300
B	562	562	617
C	14	14	14
D	524	524	584
E	760	1000	806
F	628	925	600
H	297	245	480
K	116	116	116
R	450	450	450

VODOVODNÁ INŠTALÁCIA

V prevádzke musí byť zásobník vybavený poistným ventilom. Poistný ventil sa montuje na prívod studenej vody označený modrým krúžkom.



Každý tlakový zásobník teplej úžitkovej vody musí byť vybavený poistným ventilom zaťaženým membránovou pružinou.

Poistný ventil musí byť dobre prístupný, čo najbližšie pri ohrievači. Prívodné potrubie musí mať min. rovnakú svetlosť ako poistný ventil. Poistný ventil sa umiestňuje tak vysoko, aby bol zaistený odvod prekvapkávajúcej vody samospádom. Na montáž sa používajú poistné ventily s pevne nastaveným tlakom od výrobcu. Spúšťací tlak poistného ventilu musí byť zhodný s max. povoleným tlakom zásobníka. V prípade, že tlak vo vodovodnom potrubí presahuje túto hodnotu, je nutné do systému zaradiť redukčný ventil, ktorého pracovný tlak by mal byť nastavený na 80 % spúšťacieho tlaku poistného ventilu. Potrebné tlaky zistíte v tabuľke. Medzi zásobník a poistný ventil nesmie byť zaradená žiadna uzatváracia armatúra. Pri montáži postupujte podľa návodu výrobcu poistného zariadenia. Pred každým uvedením poistného ventilu do prevádzky je nutné skontrolovať ho. Kontrola sa vykonáva ručným oddialením membrány od sedla, pootočením gombíka odtrhávacieho zariadenia vždy v smere šípky. Po pootočení musí gombík zapadnúť späť do zárezu. Správna funkcia odtrhávacieho zariadenia sa prejaví odtečením vody cez odpadovú rúrku poistného ventilu. V bežnej prevádzke je nutné vykonať túto kontrolu obvykle raz za mesiac. Z poistného ventilu môže odtokovou rúrkou odkvapkávať voda, rúrka musí byť voľne otvorená do atmosféry, umiestnená súvisle dole a musí byť v prostredí bez výskytu teplôt pod bodom mrazu.

Pri vypúšťaní zásobníka použite odporúčaný vypúšťací ventil. Najprv je nutné uzavrieť prístup vody do ohrievača. Na správny chod poistného ventilu musí byť v prívodnom potrubí zabudovaný spätný ventil, ktorý bráni samovoľnému vyprázdneniu ohrievača a prenikaniu teplej vody späť do vodovodného potrubia.

Teplá úžitková voda sa odoberá pomocou zmiešavacej batérie z výtokovej rúrky označenej červenou farbou. Pri dlhšom rozvode TÚV je vhodné potrubie zaizolovať, aby sa znížili tepelné straty. Všetky výstupy musia byť vybavené zmiešavacími batériami pre možnosť nastavenia požadovanej teploty vody.

Spúšťací tlak poistného ventilu [MPa]	Prípustný prevádzkový pretlak ohrievača vody [MPa]	Maximálny tlak v potrubí studenej vody [MPa]
0,6	0,6	do 0,48
0,7	0,7	do 0,56
1	1	do 0,8



Vodovodná inštalácia musí rešpektovať a spĺňať požiadavky a predpisy platné v krajine použitia.

UPOZORNENIE



Ak poistný ventil nie je vybavený vypúšťacím otvorom, odporúčame na vhodné miesto pred poistný ventil zaradiť do systému vypúšťací ventil. V prípade tlaku vo vodovodnom potrubí vyššieho než 0,6 MPa odporúčame aj redukčný ventil. Spotrebič nie je určený na obsluhu osobami (vrátane detí) so zníženými fyzickými, zmyslovými alebo mentálnymi schopnosťami, alebo s nedostatkom skúseností a vedomostí, ak im osoba zodpovedná za ich bezpečnosť neposkytne dohľad alebo ich nepoučila o používaní spotrebiča.

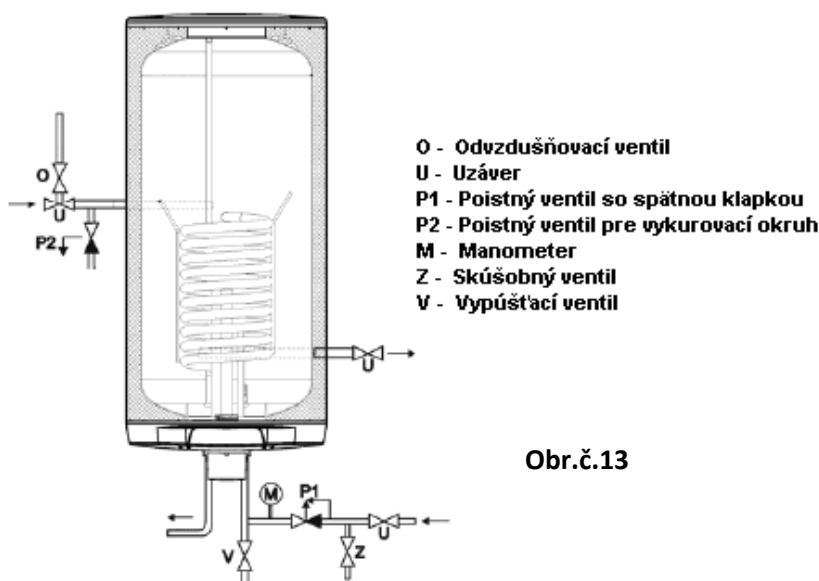


Poistný ventil:
poistný ventil priamy s vnútornými pripájacími závitmi v tele

Technické údaje:

Maximálny tlak 0,6 MPa

Poistný pretlak $0,63 \pm 0,03$ MPa



Obr.č.13

PRIPOJENIE KOMBINOVANÉHO ZÁSOBNÍKA

Na vstup a výstup vykurovacej vody je vhodné zaradiť uzatváracie ventily (pre prípad demontáže zásobníka).

Ventily majú byť čo najbližšie k ohrievaču, aby sa vylúčili väčšie tepelné straty.



Na kombinovaných zásobníkoch je nutné pri ohreve el. energiou zavrieť uzatvárací ventil na vstupe do rúrkového výmenníka, čím sa zamedzí ohrievaniu vody v teplovodnej vykurovacej sústave.

V prípade nevyužitia tepelného výmenníka je nutné na vývodoch zo zásobníka (z výroby) ponechať plastové zátky, aby v miestach výmenníka neprúdil vzduch.

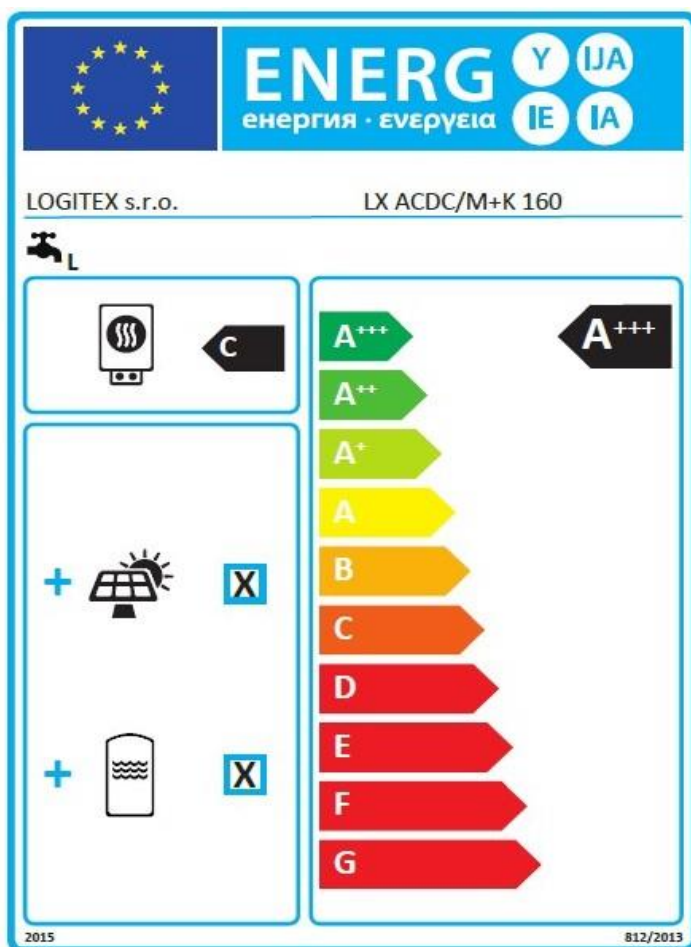


Po pripojení zásobníka na vodovodný systém, elektrickú sieť a na zdroj prúdu z fotovoltaických panelov a po preskúšaní poistného ventilu (podľa návodu priloženého k ventilu) sa zásobník môže uviesť do prevádzky.

Postup:

- a) Skontrolujte vodovodnú, elektrickú inštaláciu, inštaláciu k teplovodnej ohrevnej sústave.
- b) Otvorte ventil teplej vody na zmiešavacej batérii.
- c) Otvorte ventil prívodného potrubia studenej vody do zásobníka.
- d) Len čo začne vytekať voda ventilom pre teplú vodu, je plnenie ohrievača ukončené a ventil sa zavrie.
- e) Ak sa prejaví netesnosť (veko príruby), odporúčame dotiahnuť skrutky veka príruby.
- f) Pripojte zásobník vody a riadiacu jednotku LXDC BOX 1-2,34kW k elektrickej sieti striedavého prúdu.
- g) Pripojte zásobník vody k zdroju jednosmerného prúdu z fotovoltaických panelov.
- h) V priebehu ohrevu vody dochádza k občasnému odkvapkávaniu vody cez poistný ventil, čo je normálny jav, spôsobený zväčšovaním objemu vody. **Elimináciu odkvapkávania dosiahnete použitím expanznej nádoby objemu min. 8L.**
- i) Pri začatí prevádzky zásobník prepláchnite

ENERGETICKÉ TRIEDA



POŽIARNE PREDPISY



Požiarne predpisy pre inštaláciu zásobníka sú uvedené v príslušných normách.

Zásobník nesmie byť zapojený na elektrickú sieť a jednosmerný prúd z fotovoltaických panelov, ak sa v jeho blízkosti pracuje s horľavými kvapalinami (benzín, čistič škvŕn), plynmi a pod.

DÔLEŽITÉ UPOZORNENIA



Elektrická aj vodovodná inštalácia musí rešpektovať a spĺňať požiadavky a predpisy platné v krajine použitia!

LIKVIDÁCIA OBALOVÉHO MATERIÁLU A NEFUNKČNÉHO VÝROBKU

Za obal, v ktorom bol výrobok dodaný, bol uhradený servisný poplatok za zaistenie spätného odberu a využitie obalového materiálu. Recyklačný poplatok bol uhradený podľa zákona. Obaly z ohrievača vody odložte na miesto na ukladanie odpadu určené obcou. Vyradený a nepoužiteľný výrobok po ukončení prevádzky demontujte a dopravte do strediska recyklácie odpadov (zberný dvor).



<p>VÝROBCA:</p> <p>LOGITEX s.r.o. Športovcov 884/4 Púchov 020 01 Slovenská Republika</p> <p>+421/42/4710200 logitex@logitex.sk www.logitex.sk</p>	<h1>ZÁRUČNÝ LIST</h1>
<p>Údaje o výrobku:</p> <p>Typ:</p> <p>Výrobné číslo:</p>	
<p>Odbornú inštalátorskú prácu vykonal:</p>	
<p>Dátum montáže:</p>	<p>Podpis:</p>
<p>Prevádzkovateľ zásobníka vody súhlasí s nastavením teploty T2 (solár) na 75°C. Podpis prevádzkovateľa:</p>	
<p>Výrobok prešiel výstupnou technickou kontrolou s nasledujúcimi skúškami, ktorým vyhovel:</p> <p>Meranie izolačného odporu s použitím skúšobného napätia 500 V Meranie prechodového odporu prúdom 10 A pri napätí 0 - 12 V str. Skúška priloženým napätím 1300 V Funkčná skúška so súčasným meraním činného a unikajúceho prúdu Tlaková skúška nádoby</p>	

ZÁRUKA

Pri výmene výrobku alebo odstúpení od kúpnej zmluvy platia príslušné ustanovenia občianskeho zákonníka. Pokiaľ sa na výrobku vyskytne v záručnej lehote vada, ktorá nebola spôsobená užívateľom alebo neodvratnou udalosťou (napr. Živelnou pohromou), bude výrobok opravený bezplatne.

Záručná lehota na výrobok sa poskytuje odo dňa predaja konečnému zákazníkovi v dĺžke:

- 5 rokov na vnútornú nádobu ohrievača vrátane plášťa, tepelnej izolačnej vrstvy a veka príruby
- 2 roky na elektroinštaláciu
- Záručné a pozáručné opravy zabezpečuje výrobca prostredníctvom svojich zástupcov

Podmienky pre uplatnenie záruky:

- Záručný list musí byť riadne vyplnený (potvrdený dátum predaja a montáže)
- Montáž výrobku musí byť vykonaná oprávnenou osobou (potvrdená v záručnom liste, prípadne inak vierohodne doložená)
- Kupujúci je povinný sa pred uvedením výrobku do prevádzky zoznámiť s prevádzkovými montážnymi predpismi príslušnými pre daný výrobok

