

# WOLF

## zásobníky a ohrievače vody

apríl 2023

|                                     |                                                                                                                                                                            |    |
|-------------------------------------|----------------------------------------------------------------------------------------------------------------------------------------------------------------------------|----|
| <b>Akumulačný vrstvomý zásobník</b> |                                                                                                                                                                            | 2  |
| BSP-W                               | Akumulačný vrstvomý zásobník na ohrev pitnej vody a podporu vykurovania s tepelným čerpadlom Wolf, s odnímateľnou tepelnou izoláciou a s jedným solárnym registrom         | 2  |
| BSP-W-SL                            | Akumulačný vrstvomý zásobník na ohrev pitnej vody a podporu vykurovania s tepelným čerpadlom Wolf, s odnímateľnou tepelnou izoláciou a s <u>dvoma</u> solárnymi registrami | 3  |
| BSP                                 | Akumulačný vrstvomý zásobník na ohrev pitnej vody a podporu vykurovania s odnímateľnou tepelnou izoláciou a s <u>jedným</u> solárnym registrom                             | 2  |
| BSP-SL                              | Akumulačný vrstvomý zásobník na ohrev pitnej vody a podporu vykurovania s odnímateľnou tepelnou izoláciou a s <u>dvoma</u> solárnymi registrami                            | 5  |
| Príslušenstvo                       |                                                                                                                                                                            | 6  |
| <b>Akumulačný zásobník</b>          |                                                                                                                                                                            | 8  |
| SPU-1                               | Akumulačný zásobník na podporu vykurovania                                                                                                                                 | 8  |
| SPU-2 500-1000                      | Akumulačný zásobník na podporu vykurovania s odnímateľnou tepelnou izoláciou                                                                                               | 9  |
| SPU-2-W                             | Akumulačný zásobník na podporu vykurovania s odnímateľnou tepelnou izoláciou a s <u>jedným</u> solárnym registrom                                                          | 10 |
| Príslušenstvo FWS-2-60/80           |                                                                                                                                                                            | 11 |
| SPU-2 2000-5000                     | Akumulačný zásobník na podporu vykurovania s odnímateľnou tepelnou izoláciou                                                                                               | 12 |
| <b>Solárny ohrievač vody</b>        |                                                                                                                                                                            | 9  |
| SEM-1                               | Solárny ohrievač vody z ocele, s dvoma registrami z hladkej ocele, smaltovaný                                                                                              | 13 |
| SEM-2                               | Solárny ohrievač vody z ocele, s dvoma registrami z hladkej ocele, smaltovaný                                                                                              | 14 |
| Príslušenstvo                       |                                                                                                                                                                            | 15 |
| SEM-1W                              | Solárny ohrievač vody pre tepelné čerpadlá, z ocele, s dvoma registrami z hladkej ocele, smaltovaný                                                                        | 16 |
| <b>Ohrievač vody</b>                |                                                                                                                                                                            | 17 |
| SE-2                                | Stojatý ohrievač vody s 1 registrom, z ocele, smaltovaný                                                                                                                   | 17 |
| Príslušenstvo                       |                                                                                                                                                                            | 19 |
| SEW-2                               | Ohrievač vody pre splitové tepelné čerpadlo, z ocele, smaltovaný                                                                                                           | 20 |
| SEW-1                               | Ohrievač vody pre tepelné čerpadlo, z ocele, smaltovaný                                                                                                                    | 21 |
| <b>Technické údaje</b>              |                                                                                                                                                                            | 22 |



## BSP-W

### Akumulačný vrstvomý zásobník na ohrev pitnej vody a podporu vykurovania s tepelným čerpadlom Wolf, s odnímateľnou tepelnou izoláciou a s jedným solárnym registrom

| Typ                                                          | BSP-W          | 1000            |
|--------------------------------------------------------------|----------------|-----------------|
| Objem zásobníka vody                                         | l              | 915             |
| Plocha solárneho registra dole                               | m <sup>2</sup> | 3,0             |
| Objem solárneho registra dole                                | l              | 19,8            |
| Výkon ohrevu vody pri 65 °C akumulačnej /ohriatej vody 45 °C | l/min.         | 25              |
| Rozmery                                                      |                |                 |
| Priemer s tepelnou izoláciou                                 | mm             | 1000            |
| Priemer bez tepelnej izolácie                                | mm             | 790             |
| Celková výška s tepelnou izoláciou                           | mm             | 2110            |
| Celková výška bez tepelnej izolácie                          | mm             | 2040            |
| Klopná výška bez tepelnej izolácie                           | mm             | 2068            |
| Hmotnosť modulu na ohrev vody                                | kg             | 20              |
| <b>BSP-W</b>                                                 | Obj. č.        | 8615435         |
|                                                              | €              | <b>5 820,00</b> |

- Hygienický ohrev vody výkonným modulom na prietokový ohrev pitnej vody, vysoko efektívne čerpadlo (EEI>0,20)
- Priestorovo úsporný vrstvomý zásobník vody z ocele s certifikácom kvality
- Komponenty hydrauliky ako modul na prietokový ohrev vody, 2 okruhy so zmiešavačom a solárna čerpadlová skupina sa dajú montovať na vrstvomý zásobník aj na stenu
- Vnútorne oddeľovacie plechy stabilizujú teplotné vrstvenie vody v zásobníku a výrazne zvyšujú tepelný zisk solárnej sústavy
- Maximálny tepelný zisk zo solárnej sústavy, keďže sa zásobník vody môže zohriať až na 95 °C, pritom nehrozí tvorba vodného kameňa ani nebezpečenstvo obarenia
- Minimálne tepelné straty vďaka systému jedného zásobníka vody
- Cirkulačný modul s jednoduchým pripojením aj pri dodatočnej montáži; ovládanie spínacími hodinami, termostatom alebo otvorením kohútika na teplú vodu
- Zásobník vody sa dá doplniť dvoma čerpadlovými skupinami so zmiešavačom pre nízkoteplotný okruh a vysokoteplotný okruh
- Cenovo výhodné riešenie na podporu vykurovania
- Odnímateľná tepelná izolácia umožňuje jednoduchú prepravu na miesto inštalácie
- Záruka 5 rokov na zásobník vody
- Záruka 2 roky na elektrické a pohyblivé časti



## BSP-W-SL

### Akumulačný vrstvomý zásobník na ohrev pitnej vody a podporu vykurovania s tepelným čerpadlom Wolf, s odnímateľnou tepelnou izoláciou a s dvoma solárnymi registrami

| Typ                                                          | BSP-W-SL       | 1000            |
|--------------------------------------------------------------|----------------|-----------------|
| Objem zásobníka vody                                         | l              | 900             |
| Plocha solárneho registra dole                               | m <sup>2</sup> | 3,0 / 1,9       |
| Objem solárneho registra dole                                | l              | 19,8 / 11,0     |
| Výkon ohrevu vody pri 65 °C akumulačnej /ohriatej vody 45 °C | l/min.         | 25              |
| Rozmery                                                      |                |                 |
| Priemer s tepelnou izoláciou                                 | mm             | 1000            |
| Priemer bez tepelnej izolácie                                | mm             | 790             |
| Celková výška s tepelnou izoláciou                           | mm             | 2110            |
| Celková výška bez tepelnej izolácie                          | mm             | 2040            |
| Klopná výška bez tepelnej izolácie                           | mm             | 2068            |
| Hmotnosť modulu na ohrev vody                                | kg             | 17              |
| <b>BSP-W-SL</b>                                              | Obj. č.        | 8615436         |
|                                                              | €              | <b>5 790,00</b> |

- Hygienický ohrev vody výkonným modulom na prietokový ohrev pitnej vody, vysoko efektívne čerpadlo (EEI>0,20)
- Priestorovo úsporný vrstvomý zásobník vody z ocele s certifikátnom kvalitou
- Komponenty hydrauliky ako modul na prietokový ohrev vody, 2 okruhy so zmiešavačom a solárna čerpadlová skupina sa dajú montovať na vrstvomý zásobník aj na stenu
- Vnútročné oddelovacie plechy stabilizujú teplotné vrstvenie vody v zásobníku a výrazne zvyšujú tepelný zisk solárnej sústavy
- Maximálny tepelný zisk zo solárnej sústavy, keďže sa zásobník vody môže zohriať až na 95 °C, pritom nehrozí tvorba vodného kameňa ani nebezpečenstvo obarenia
- Minimálne tepelné straty vďaka systému jedného zásobníka vody
- Cirkulačný modul s jednoduchým pripojením aj pri dodatočnej montáži; ovládanie spínacími hodinami, termostatom alebo otvorením kohútika na teplú vodu
- Zásobník vody sa dá doplniť dvoma čerpadlovými skupinami so zmiešavačom pre nízkotepelný okruh a vysokotepelný okruh
- Cenovo výhodné riešenie na podporu vykurovania
- Odnímateľná tepelná izolácia umožňuje jednoduchú prepravu na miesto inštalácie
- Záruka 5 rokov na zásobník vody
- Záruka 2 roky na elektrické a pohyblivé časti



## BSP

### Akumulačný vrstvomý zásobník na ohrev pitnej vody a podporu vykurovania s odnímateľnou tepelnou izoláciou a jedným solárnym registrom

| Typ                                                          | BSP            | 800                  | 1000                 |
|--------------------------------------------------------------|----------------|----------------------|----------------------|
| Objem zásobníka vody                                         | l              | 785                  | 915                  |
| Plocha solárneho registra dole                               | m <sup>2</sup> | 2,5                  | 3,0                  |
| Objem solárneho registra dole                                | l              | 16,5                 | 19,8                 |
| Výkon ohrevu vody pri 65 °C akumuláčnej /ohriatej vody 45 °C | l/min.         | 25                   | 25                   |
| Rozmery                                                      |                |                      |                      |
| Priemer s tepelnou izoláciou                                 | mm             | 1000                 | 1000                 |
| Priemer bez tepelnej izolácie                                | mm             | 790                  | 790                  |
| Celková výška s tepelnou izoláciou                           | mm             | 1825                 | 2110                 |
| Celková výška bez tepelnej izolácie                          | mm             | 1755                 | 2040                 |
| Klopná výška bez tepelnej izolácie                           | mm             | 1788                 | 2068                 |
| Hmotnosť modulu na ohrev vody                                | kg             | 17                   | 17                   |
| <b>BSP</b>                                                   | Obj. č.        | 8615737              | 8615738              |
|                                                              | €              | <b>na vyžiadanie</b> | <b>na vyžiadanie</b> |

- Hygienický ohrev vody výkonným modulom na prietokový ohrev pitnej vody, vysoko efektívne čerpadlo (EEL>0,20)
- Priestorovo úsporný vrstvomý zásobník vody z ocele s certifikátom kvality
- Komponenty hydrauliky ako modul na prietokový ohrev vody, 2 okruhy so zmiešavačom a solárna čerpadlová skupina sa dajú montovať na vrstvomý zásobník aj na stenu
- Vnútorne oddeľovacie plechy stabilizujú teplotné vrstvenie vody v zásobníku a výrazne zvyšujú tepelný zisk solárnej sústavy
- Maximálny tepelný zisk zo solárnej sústavy, keďže sa zásobník vody môže zohriať až na 95 °C, pritom nehrozí tvorba vodného kameňa ani nebezpečenstvo obarenia
- Minimálne tepelné straty vďaka systému jedného zásobníka vody
- Cirkulačný modul s jednoduchým pripojením aj pri dodatočnej montáži; ovládanie spínacími hodinami, termostatom alebo otvorením kohútika na teplú vodu
- Zásobník vody sa dá doplniť dvoma čerpadlovými skupinami so zmiešavačom pre nízko- a vysokoteplotný okruh
- Cenovo výhodné riešenie na podporu vykurovania
- Odnímateľná tepelná izolácia umožňuje jednoduchú prepravu na miesto inštalácie
- Záruka 5 rokov na zásobník vody
- Záruka 2 roky na elektrické a pohyblivé časti



## BSP-SL

### Akumulačný vrstvomý zásobník na ohrev pitnej vody a podporu vykurovania s odnímateľnou tepelnou izoláciou a dvoma solárnymi registrami


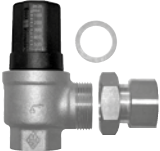

| Typ                                                          | BSP-SL         | 1000                 |
|--------------------------------------------------------------|----------------|----------------------|
| Objem zásobníka vody                                         | l              | 900                  |
| Plocha solárneho registra dole                               | m <sup>2</sup> | 3,0 / 1,9            |
| Objem solárneho registra dole                                | l              | 19,8 / 11,0          |
| Výkon ohrevu vody pri 65 °C akumulačnej /ohriatej vody 45 °C | l/min.         | 25                   |
| Rozmery                                                      |                |                      |
| Priemer s tepelnou izoláciou                                 | mm             | 1000                 |
| Priemer bez tepelnej izolácie                                | mm             | 790                  |
| Celková výška s tepelnou izoláciou                           | mm             | 2110                 |
| Celková výška bez tepelnej izolácie                          | mm             | 2040                 |
| Klopná výška bez tepelnej izolácie                           | mm             | 2068                 |
| Hmotnosť modulu na ohrev vody                                | kg             | 17                   |
| <b>BSP-SL</b>                                                | Obj. č.        | 8615739              |
|                                                              | €              | <b>na vyžiadanie</b> |

- Hygienický ohrev vody výkonným modulom na prietokový ohrev pitnej vody, vysoko efektívne čerpadlo (EEL>0,20)
- Priestorovo úsporný vrstvomý zásobník vody z ocele s certifikátom kvality
- Komponenty hydrauliky ako modul na prietokový ohrev vody, 2 okruhy so zmiešavačom a solárna čerpadlová skupina sa dajú montovať na vrstvomý zásobník aj na stenu
- Vnútorne oddeľovacie plechy stabilizujú teplotné vrstvenie vody v zásobníku a výrazne zvyšujú tepelný zisk solárnej sústavy
- Maximálny tepelný zisk zo solárnej sústavy, keďže sa zásobník vody môže zohriať až na 95 °C, pritom nehrozí tvorba vodného kameňa ani nebezpečenstvo obarenia
- Minimálne tepelné straty vďaka systému jedného zásobníka vody
- Cirkulačný modul s jednoduchým pripojením aj pri dodatočnej montáži; ovládanie spínacími hodinami, termostatom alebo otvorením kohútika na teplú vodu
- Zásobník vody sa dá doplniť dvoma čerpadlovými skupinami so zmiešavačom pre nízkotepelný okruh a vysokotepelný okruh
- Cenovo výhodné riešenie na podporu vykurovania
- Odnímateľná tepelná izolácia umožňuje jednoduchú prepravu na miesto inštalácie
- Záruka 5 rokov na zásobník vody
- Záruka 2 roky na elektrické a pohyblivé časti

# Príslušenstvo

|                                                                                     | popis                                                                                                                                                                                                                                                                                                                                                                                                                                                                                                                                                                                                                                                                                                                                                                                                                                                                                                                                                  | obj. č. | €        |
|-------------------------------------------------------------------------------------|--------------------------------------------------------------------------------------------------------------------------------------------------------------------------------------------------------------------------------------------------------------------------------------------------------------------------------------------------------------------------------------------------------------------------------------------------------------------------------------------------------------------------------------------------------------------------------------------------------------------------------------------------------------------------------------------------------------------------------------------------------------------------------------------------------------------------------------------------------------------------------------------------------------------------------------------------------|---------|----------|
|    | <p><b>Čerpadlová skupina so zmiešavačom BSK-MK 1 pre nízko teplotný vykurovací okruh</b></p> <p>na priamu montáž na zásobník BSP / BSP-SL, prípadne na stenu obsahuje:</p> <p>vysokovýkonné obehové čerpadlo DN15-70 (EEI&lt;0,20), samoregulačné, s namontovaným servopohonom (230V/210s), 3-cestný zmiešavač DN20 kVS = 8,0, dvojica guľových kohútov na prívode a späťočke so vstavanými priamymi teplomermi, vypúšťacím kohútom, spätnou klapkou na zamedzenie nežiadúcej cirkulácie a prepúšťacieho ventilu, pripojovacích hrdiel - hore s prevlečnými maticami s plochým tesnením (G 1", vonkajší závit), dole s prevlečnými maticami a vlnovcovými rúrkami z austenitickej ocele.</p> <p>Izolované dvojdielnou rozoberateľnou škrupinou z EPP.</p> <p><math>\Delta p=150</math> mbar pri <math>V=1700</math> l/h<br/>pri <math>\Delta t</math> 10K do 20kW<br/>pri <math>\Delta t</math> 20K do 40kW</p>                                        | 2071234 | 2 215,00 |
|    | <p><b>Čerpadlová skupina so zmiešavačom BSK-MK 1 pre vysokoteplotný vykurovací okruh</b></p> <p>na priamu montáž na zásobník BSP /BSP-SL, prípadne na stenu obsahuje:</p> <p>vysokovýkonné obehové čerpadlo DN15-70 (EEI&lt;0,20), samoregulačné, s namontovaným servopohonom (230V/210s), 3-cestný zmiešavač DN20 kVS=8,0, dvojica guľových kohútov na prívode a späťočke so vstavanými priamymi teplomermi, vypúšťacím kohútom, spätnou klapkou na zamedzenie nežiadúcej cirkulácie a prepúšťacieho ventilu, pripojovacích hrdiel - hore s prevlečnými maticami s plochým tesnením (G 1", vonkajší závit), dole s prevlečnými maticami a vlnovcovými rúrkami z austenitickej ocele.</p> <p>Izolované dvojdielnou rozoberateľnou škrupinou z EPP.</p> <p><math>\Delta p=150</math> mbar pri <math>V=1700</math> l/h<br/>pri <math>\Delta t</math> 10K do 20kW<br/>pri <math>\Delta t</math> 20K do 40kW<br/>pri <math>\Delta t</math> 20K do 40kW</p> | 2071235 | 2 215,00 |
|  | <p><b>Čerpadlová skupina so zmiešavačom BSP pre nízko teplotný a vysokoteplotný vykurovací okruh</b></p> <p>na priamu montáž na zásobník BSP /BSP-SL, prípadne na stenu obsahuje:</p> <p>2x vysokovýkonné obehové čerpadlo DN15-70 (EEI&lt;0,20), samoregulačné, s namontovanými servopohonmi (230V/210s), 2x 3-cestný zmiešavač DN20 kVS=8,0, dvojica guľových kohútov na prívode a späťočke so vstavanými priamymi teplomermi, vypúšťacím kohútom, spätnou klapkou na zamedzenie nežiadúcej cirkulácie a prepúšťacieho ventilu, pripojovacích hrdiel - hore s prevlečnými maticami s plochým tesnením (G 1", vonkajší závit), dole s prevlečnými maticami a vlnovcovými rúrkami z austenitickej ocele.</p> <p>Izolované spoločnou dvojdielnou rozoberateľnou škrupinou z EPP.</p> <p><math>\Delta p=150</math> mbar pri <math>V=1700</math> l/h<br/>pri <math>\Delta t</math> 10K do 20kW<br/>pri <math>\Delta t</math> 20K do 40kW</p>              | 2071236 | 4 420,00 |
|  | <p><b>Cirkulačný modul ZP-3</b></p> <p>na doplnenie modulu na ohrev pitnej vody FWS-2-60 a FWS-2-80 obsahuje:</p> <p>Vysokovýkonné cirkulačné čerpadlo s termostatom a časovacími hodinami na vypínanie čerpadla, guľový kohút a excenter (aktivácia z miesta odberu alebo časovacími hodinami)</p>                                                                                                                                                                                                                                                                                                                                                                                                                                                                                                                                                                                                                                                    | 2072359 | 1 154,00 |
|  | <p><b>Kryt prípojok vykurovania BSP</b></p>                                                                                                                                                                                                                                                                                                                                                                                                                                                                                                                                                                                                                                                                                                                                                                                                                                                                                                            | 2071417 | 170,00   |

# Príslušenstvo

|                                                                                    | popis                                                                                                                                                                                                                                                        | obj. č.            | €                              |
|------------------------------------------------------------------------------------|--------------------------------------------------------------------------------------------------------------------------------------------------------------------------------------------------------------------------------------------------------------|--------------------|--------------------------------|
|   | <p><b>Pripájacia súprava soláru na solárnu čerpadlovú skupinu 10</b><br/>na priamu montáž na akumuláčny vrstvový zásobník BSP /BSP-W<br/>obsahuje:<br/>izolované rúry a upevňovací materiál</p> <p>BSP-800<br/>BSP-1000 / BSP-W1000</p>                      | 2070584<br>2070604 | <b>189,00</b><br><b>189,00</b> |
|   | <p><b>Prepúšťací ventil</b><br/>rohové prevedenie 1"<br/>pre kaskádu ohriatej vody s 2 akumuláčnými zásobníkmi BSP vrátane skrutiek<br/>a tesnenia</p> <p>Oblasť nastavenia: 50-500 mbar (hodnoty sa dajú priamo odčítať)<br/>Prípojka: 2 x 1" (DN25) IG</p> | 2071237            | <b>320,00</b>                  |
|                                                                                    | <b>Zátka 1½"</b>                                                                                                                                                                                                                                             | 8611149            | <b>14,00</b>                   |
|  | <p><b>Ventil so servopohonom</b><br/>na zvýšenie spiatočky pre podporu vykurovania<br/>DN25 1"; 230V</p>                                                                                                                                                     | 2741098            | <b>360,00</b>                  |



## SPU-1 Akumulačný zásobník na podporu vykurovania

| Typ                                       | SPU-1   | 200             |
|-------------------------------------------|---------|-----------------|
| Trieda energetickej účinnosti ohrevu vody |         | C               |
| Objem zásobníka                           | l       | 200             |
| Hmotnosť                                  | kg      | 48              |
| <b>SPU-1</b>                              | Obj. č. | 2483884         |
|                                           | €       | <b>1 050,00</b> |

- Akumulačný zásobník z ocele
- 5 hrdiel 1/2"
- Na zapojenie ako oddeľovací zásobník alebo sériový
- Zásobník vykurovacej vody pre všetky typy tepelných čerpadiel
- Záruka 5 rokov na akumuláciu vody
- Záruka 2 roky na elektrické a pohyblivé časti





## SPU-2

### Akumulačný zásobník na podporu vykurovania s odnímateľnou tepelnou izoláciou

| Typ                                        | SPU-2   | 500             | 800             | 1000            | 1500            |
|--------------------------------------------|---------|-----------------|-----------------|-----------------|-----------------|
| Trieda energetickej účinnosti ohrevu vody* |         | C               |                 |                 |                 |
| Objem zásobníka                            | l       | 490             | 795             | 980             | 1530            |
| Hmotnosť                                   | kg      | 87              | 109             | 130             | 205             |
| <b>SPU-2</b>                               | Obj. č. | 2483045         | 2483046         | 2483047         | 2483048         |
|                                            | €       | <b>2 110,00</b> | <b>2 495,00</b> | <b>3 150,00</b> | <b>4 825,00</b> |

\* Trieda energetickej účinnosti podľa smernice o Ekodizajne pre zásobníky ≤ 500 l.

- Akumulačný zásobník vody z ocele s certifikátom kvality
- Minimálne tepelné straty zaručuje veľmi účinná 100 mm tepelná izolácia z mäkkej peny
- Odnímateľná tepelná izolácia uľahčuje prepravu na miesto inštalácie
- 8 prípojok 1½" a 4 prípojky ½" v stene nádoby
- Záruka 5 rokov na akumuláciu zásobník vody
- Záruka 2 roky na elektrické a pohyblivé časti



## SPU-2-W

### Akumulačný zásobník na podporu vykurovania s odnímateľnou tepelnou izoláciou a jedným solárnym registrom

| Typ                                        | SPU-2-W | 500             | 800             | 1000            | 1500            |
|--------------------------------------------|---------|-----------------|-----------------|-----------------|-----------------|
| Trieda energetickej účinnosti ohrevu vody* |         | C               |                 |                 |                 |
| Objem zásobníka                            | l       | 480             | 780             | 960             | 1500            |
| Hmotnosť                                   | kg      | 113             | 133             | 149             | 256             |
| <b>SPU-2-W</b>                             | Obj. č. | 2483049         | 2483050         | 2483051         | 2483052         |
|                                            | €       | <b>2 775,00</b> | <b>3 615,00</b> | <b>4 095,00</b> | <b>5 840,00</b> |

\* Trieda energetickej účinnosti podľa smernice o Ekodizajne pre zásobníky ≤ 500 l.

- Akumulačný zásobník vody z ocele s certifikátom kvality
- Minimálne tepelné straty zaručuje veľmi účinná 100 mm tepelná izolácia z mäkkej peny
- Odnímateľná tepelná izolácia uľahčuje prepravu na miesto inštalácie
- 8 prípojok 1½" a 4 prípojky ½" v stene nádoby
- Záruka 5 rokov na akumuláciu zásobník vody
- Záruka 2 roky na elektrické a pohyblivé časti

## Príslušenstvo FWS-2-80

|                                                                                     | popis                                                                                                                                                                                                                                                                                                                                                                                                                                                                                                                                                                                                                                                                                                                                                                                                                                                                                                                                                                                                                                                                                                                                                                                                      | pre produkt    | obj. č. | €               |
|-------------------------------------------------------------------------------------|------------------------------------------------------------------------------------------------------------------------------------------------------------------------------------------------------------------------------------------------------------------------------------------------------------------------------------------------------------------------------------------------------------------------------------------------------------------------------------------------------------------------------------------------------------------------------------------------------------------------------------------------------------------------------------------------------------------------------------------------------------------------------------------------------------------------------------------------------------------------------------------------------------------------------------------------------------------------------------------------------------------------------------------------------------------------------------------------------------------------------------------------------------------------------------------------------------|----------------|---------|-----------------|
|    | <p><b>Prietoková stanica FWS-2-80 s úsporným čerpadlom (EEI &lt;0,20) na hygienický ohrev pitnej vody v kombinácii s akumulárnym zásobníkom vody</b></p> <p>Trvalý výkon pri ohreve 27 l/min <sup>1)</sup>, 40 l/min <sup>2)</sup>, resp. 25 l/min <sup>3)</sup><br/>Rozmery: 400 × 600 × 305 mm (Š x V x H)</p> <ul style="list-style-type: none"> <li>• elektronicky regulovaná</li> <li>• vysoký komfort pri dodávke ohriatej vody</li> <li>• prevencia pred tvorbou vodného kameňa primiešavaním na vstupe primáru do výmenníka tepla</li> <li>• plynulé regulovanie výkonu čerpadlom s regulovateľnými otáčkami</li> <li>• montáž na zásobník vody alebo na stenu</li> <li>• úsporné cirkulačné čerpadlo ohriatej vody ako príslušenstvo na zabudovanie</li> <li>• vrátane kohútov na preplachovanie výmenníka tepla na strane pitnej vody</li> <li>• vrátane funkcie na termickú dezinfekciu</li> </ul> <p><b>Trvalý výkon pri ohreve vody pri:</b></p> <p><sup>1)</sup> 70 °C prívod akumul. zásob. - 10/60 °C studená/ohriata voda<br/><sup>2)</sup> 65 °C prívod akumul. zásob. - 10/45 °C studená/ohriata voda<br/><sup>3)</sup> 50 °C prívod akumul. zásob. - 10/45 °C studená/ohriata voda</p> | SPU-2, SPU-2-W | 8615427 | <b>4 650,00</b> |
|  | <p><b>Cirkulačný modul ZP-3</b></p> <p>na doplnenie modulu na ohrev pitnej vody FWS-2-60 a FWS-2-80 obsahuje:</p> <p>Vysoko výkonné cirkulačné čerpadlo s termostatom a časovacími hodinami na vypínanie čerpadla, guľový kohút a excenter (aktivácia z miesta odberu alebo časovacími hodinami)</p>                                                                                                                                                                                                                                                                                                                                                                                                                                                                                                                                                                                                                                                                                                                                                                                                                                                                                                       |                | 2072359 | <b>1 154,00</b> |
|  | <p><b>Diferenčný prepúšťací ventil 1"</b></p> <p>v rohovom vyhotovení vrátane závitovej spojky a tesnenia, rozsah nastavenia 50–500 mbar s priamym odčítaním, pripojenie 2 × 1" (DN25) s vnútorným závitom</p>                                                                                                                                                                                                                                                                                                                                                                                                                                                                                                                                                                                                                                                                                                                                                                                                                                                                                                                                                                                             | FWS-2-60       | 2071237 | <b>320,00</b>   |



## SPU-2

### Akumulačný zásobník na podporu vykurovania s odnímateľnou tepelnou izoláciou

| Typ             | SPU-2*  | 2000            | 3000            | 4000             | 5000             |
|-----------------|---------|-----------------|-----------------|------------------|------------------|
| Objem zásobníka | l       | 1950            | 2700            | 3950             | 4950             |
| Hmotnosť        | kg      | 253             | 298             | 486              | 604              |
| <b>SPU-2</b>    | Obj. č. | 2484706         | 2484707         | 2484708          | 2484709          |
|                 | €       | <b>6 550,00</b> | <b>8 460,00</b> | <b>11 330,00</b> | <b>13 725,00</b> |

\* dodacia doba na vyžiadanie

- Akumulačný zásobník vody z ocele s certifikátom kvality
- Minimálne tepelné straty zaručuje veľmi účinná 100 mm tepelná izolácia z mäkkej peny
- Odnímateľná tepelná izolácia uľahčuje prepravu na miesto inštalácie
- 8 prípojok 1½" a 4 prípojky ½" v stene nádoby
- Záruka 5 rokov na akumulačný zásobník vody
- Záruka 2 roky na elektrické a pohyblivé časti



## SEM-1 Solárny ohrievač vody z ocele, s dvoma registrami z hladkej ocele, smaltovaný

| Typ                                         | SEM-1   | 500             | 750             | 1000            |
|---------------------------------------------|---------|-----------------|-----------------|-----------------|
| Trieda energetickej účinnosti ohrevu vody** |         | C               |                 |                 |
| Objem ohrievača                             | l       | 500             | 750             | 935             |
| Trvalý výkon ohrievača 80/60 - 10/45°C *    | kW-l/h  | 20 – 490        | 50 – 1200       | 50 – 1200       |
| Výkonové číslo $N_L$                        |         | 6,0             | 13,5            | 18,0            |
| Hmotnosť                                    | kg      | 182             | 290             | 350             |
| <b>SEM-1</b>                                | Obj. č. | 8908555         | 8908558         | 8908561         |
|                                             | €       | <b>2 860,00</b> | <b>5 375,00</b> | <b>5 590,00</b> |

\* Ohrievaná vody na prívode/ohrievaná voda na spätočke – studená voda/teplá voda

\*\* Trieda energetickej účinnosti podľa smernice o Ekodizajne pre zásobníky ≤ 500 l.

- Solárny ohrievač vody z ocele s dvoma registrami z hladkej ocele, smaltovaný podľa DIN 4753
- Vysoko účinná tepelná izolácia z kvalitnej tvrdej bezfreónovej PU peny s nízkymi tepelnými stratami, chránená plášťom striebornej farby
- Vnútoraná stena nádoby a registre sú chránené 2-vrstvovým smaltom a ochrannou magnéziovou anódou
- Veľké teplovýmenné plochy zaručujú krátku dobu ohrevu a trvalú dodávku teplej vody
- Dolná príruha na jednoduchú údržbu
- Optimalizovaný pomer priemer/výška na dobré teplotné rozvrstvenie






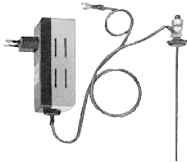

## SEM-2 Solárny ohrievač vody z ocele, s dvoma registrami z hladké ocele, smaltovaný

| Typ                                       | SEM-2   | 300             | 400             |
|-------------------------------------------|---------|-----------------|-----------------|
| Trieda energetickej účinnosti ohrevu vody |         | C               | C               |
| Objem ohrievača                           | l       | 285             | 385             |
| Trvalý výkon ohrievača 80/60 - 10/45 °C * | kW-l/h  | 20 – 490        | 20 – 490        |
| Výkonové číslo $N_L$                      |         | 2,3             | 4,8             |
| Hmotnosť                                  | kg      | 130             | 159             |
| <b>SEM-2</b>                              | Obj. č. | 8908564         | 8908567         |
|                                           | €       | <b>1 735,00</b> | <b>2 660,00</b> |

\* Ohrievaná vody na prívode/ohrievaná voda na späťočke – studená voda/teplá voda

- Solárny ohrievač vody z ocele s dvoma registrami z hladkej ocele, smaltovaný podľa DIN 4753.
- Vysoko účinná tepelná izolácia z kvalitnej tvrdej bezfreónovej PU peny s nízkymi tepelnými stratami, chránená plášťom striebornej farby
- Vnútrotná stena nádoby a registre sú chránené 2-vrstvovým smaltom a ochrannou magnéziovou anódou.
- Veľké teplovýmenné plochy zaručujú krátku dobu ohrevu a trvalú dodávku teplej vody.
- Dolná príruha na jednoduchú údržbu.
- Optimalizovaný pomer priemer/výška na dobré teplotné rozvrstvenie.
- Ohrievač vody SEM-2 umožňuje montáž čerpadlovej skupiny priamo na teleso ohrievača.

## Príslušenstvo

|                                                                                     | popis                                                                                                   | pre produkt                                 | obj. č. | €                 |
|-------------------------------------------------------------------------------------|---------------------------------------------------------------------------------------------------------|---------------------------------------------|---------|-------------------|
|    | <b>E2</b><br>prídavný elektrický ohrev s regulátorom teploty<br>2 kW/1 × 230 V                          | SEM-1, SEM-2                                | 2792007 | <b>562,00</b>     |
|    | <b>E4,5</b><br>prídavný elektrický ohrev s regulátorom teploty<br>4,5 kW/3 × 400 V                      | SEM-1, SEM-2                                | 2792012 | <b>924,00</b>     |
|    | <b>E6</b><br>prídavný elektrický ohrev s regulátorom teploty<br>6 kW/3 × 400 V                          | SEM-1, SEM-2                                | 2792017 | <b>932,00</b>     |
|                                                                                     | <b>Teplomer</b>                                                                                         | SEW-1-300/400<br>SEM-1W-360<br>SEM-1, SEM-2 | 2039052 | <b>37,00</b>      |
|   | <b>Anóda s externým zdrojom napätia</b>                                                                 | SE-2, CSZ-2, SEM-1,<br>SEM-2                | 2445000 | <b>na vyžiad.</b> |
|  | <b>Pripájacia súprava Solárnej skupiny 10</b><br>na priame pripojenie skupiny<br>na ohrievač vody SEM-2 | SEM-2                                       | 7701167 | <b>34,00</b>      |



## SEM-1W

### Solárny ohrievač vody z ocele pre tepelné čerpadlá, s dvoma registrami z hladkej ocele, smaltovaný

| Typ                                       | SEM-1W  | 360             |
|-------------------------------------------|---------|-----------------|
| Trieda energetickej účinnosti ohrevu vody |         | C               |
| Vykurovací výkon                          | kW      | 12,0            |
| Objem zásobníka                           | l       | 365             |
| Hmotnosť                                  | kg      | 185             |
| <b>SEM-1W</b>                             | Obj. č. | 9145946         |
|                                           | €       | <b>2 535,00</b> |

- Solárny zásobník z ocele, vysokovýkonný výmenník tepla s dvojitou špirálou z hladkej rúrky na komfortný ohrev vody
- Minimálne tepelné straty vďaka veľmi kvalitnej PU tepelnej izolácii z tvrdej peny pod plastovým plášťom zásobníkového ohrievača
- Veľkoryso dimenzované plochy výmenníka tepla umožňujú krátku dobu ohrevu a vysoký trvalý výkon ohrevu vody
- Kontrolný a čistiaci otvor na jednoduchú údržbu
- Odporúčané najmä pre tepelné čerpadlá a nízko-teplotné systémy
- Prípojka na doplnkový elektrický ohrev
- Optimalizovaný pomer medzi priemerom a výškou ohrievača na dobré rozvrstvenie teploty
- Záruka 5 rokov na stacionárny zásobníkový ohrievač vody
- Záruka 2 roky na elektrické a pohyblivé časti





## SE-2

### Stojatý ohrievač vody s jedným registrom, z ocele, smaltovaný

| Typ                                                    | SE-2    | 150             | 200             | 300             |
|--------------------------------------------------------|---------|-----------------|-----------------|-----------------|
| Trieda energetickej účinnosti ohrevu vody <sup>1</sup> |         | <b>B</b>        | <b>B</b>        | <b>C</b>        |
| Objem zásobníka                                        | l       | 140             | 195             | 285             |
| Trvalý výkon ohrievača 80/60-10/45 °C*                 | kW-l/h  | 28 – 700        | 28 – 700        | 40 – 1000       |
| Výkonové číslo N <sub>L</sub>                          |         | 2,0             | 3,5             | 7,5             |
| Hmotnosť                                               | kg      | 55              | 82              | 115             |
| <b>SE-2 strieborný</b>                                 | Obj. č. | 8908570         | 8908574         | 8908578         |
|                                                        | €       | <b>1 180,00</b> | <b>1 215,00</b> | <b>1 580,00</b> |

<sup>1</sup> Trieda energetickej účinnosti podľa smernice o Ekodizajne pre zásobníky ≤ 500 l.

\* Ohrievaná voda na prívode/ohrievaná voda na spätočke – studená voda/teplá voda

- Ohrievač vody z ocele s certifikátom kvality, s dvojitou vrstvou smaltu a výmenníkom tepla z hladkej rúrky
- Revízny a čistiaci otvor umožňujúci jednoduchú údržbu
- Minimálne tepelné straty vďaka veľmi kvalitnej PU tepelnej izolácii z tvrdej peny pod plastovým plášťom zásobníkového ohrievača
- Vnútroštná stena nádoby a výmenník tepla sú chránené proti korózii dvojitou vrstvou smaltu a horčíkovou anódou na doplnkovú ochranu (SE-2-750 s anódou napájanou sieťovým napätím)
- Veľkoryso dimenzovaný, hlboko položený výmenník tepla umožňuje krátku dobu ohrevu a vysoký trvalý výkon
- Prípojka na doplnkový elektrický ohrev
- Optimalizovaný pomer medzi priemerom a výškou ohrievača na dobré rozvrstvenie teploty
- Záruka 5 rokov na stacionárny zásobníkový ohrievač vody
- Záruka 2 roky na elektrické a pohyblivé časti



## SE-2 Stojatý ohrievač vody s jedným registrom, z ocele, smaltovaný

| Typ                                                    | SE-2    | 400             | 500             | 750                |
|--------------------------------------------------------|---------|-----------------|-----------------|--------------------|
| Trieda energetickej účinnosti ohrevu vody <sup>1</sup> |         | C               | C               |                    |
| Objem zásobníka                                        | l       | 380             | 485             | 750                |
| Trvalý výkon ohrievača 80/60-10/45°C*                  | kW-l/h  | 45 – 1100       | 53 – 1300       | 60 – 1500          |
| Výkonové číslo N <sub>L</sub>                          |         | 11,0            | 15,0            | 24,0               |
| Hmotnosť                                               | kg      | 160             | 166             | 260                |
| <b>SE-2</b>                                            | Obj. č. | 8908580         | 8908582         | 8908584            |
|                                                        | €       | <b>1 875,00</b> | <b>2 155,00</b> | <b>3 975,00 **</b> |





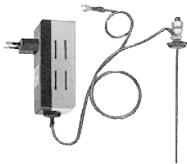

<sup>1</sup> Trieda energetickej účinnosti podľa smernice o Ekodizajne pre zásobníky ≤ 500 l.

\* Ohrievaná voda na prívode/ohrievaná voda na spätočke – studená voda/teplá voda

\*\* Cena vrátane anódy napájanej z externého zdroja

- Ohrievač vody z ocele s certifikátom kvality, s dvojitou vrstvou smaltu a výmenníkom tepla z hladkej rúrky
- Revízny a čistiaci otvor umožňujúci jednoduchú údržbu
- Minimálne tepelné straty vďaka veľmi kvalitnej PU tepelnej izolácii z tvrdej peny pod plastovým plášťom zásobníkového ohrievača
- Vnútrotná stena nádoby a výmenník tepla sú chránené proti korózii dvojitou vrstvou smaltu a horčíkovou anódou na doplnkovú ochranu (SE-2-750 s anódou napájanou sieťovým napätím)
- Veľkoryso dimenzovaný, hlboko položený výmenník tepla umožňuje krátku dobu ohrevu a vysoký trvalý výkon
- Prípojka na doplnkový elektrický ohrev
- Optimalizovaný pomer medzi priemerom a výškou ohrievača na dobré rozvrstvenie teploty
- Záruka 5 rokov na stacionárny zásobníkový ohrievač vody
- Záruka 2 roky na elektrické a pohyblivé časti

## Príslušenstvo

|                                                                                     | popis                                                                                   | pre produkt                                                                                       | obj. č.   | €                 |
|-------------------------------------------------------------------------------------|-----------------------------------------------------------------------------------------|---------------------------------------------------------------------------------------------------|-----------|-------------------|
|    | <b>Protimrazový termostat SP-1</b><br>vrátane puzdra 1/2", namontovať na spiatočku      | TLHD-EC, TLHD-K-EC,<br>TLHD, TLHD-K                                                               | 2797005   | <b>78,00</b>      |
|    | <b>E2</b><br>prídavný elektrický ohrev s regulátorom teploty<br>2 kW/1 × 230 V          | SEM-1, SEM-2                                                                                      | 2792007   | <b>562,00</b>     |
|    | <b>E4,5</b><br>prídavný elektrický ohrev s regulátorom teploty<br>4,5 kW/3 × 400 V      | SEM-1, SEM-2                                                                                      | 2792012   | <b>924,00</b>     |
|    | <b>E6</b><br>prídavný elektrický ohrev s regulátorom teploty<br>6kW / 3 × 400V          | SEM-1, SEM-2                                                                                      | 2792017   | <b>932,00</b>     |
|                                                                                     | <b>Vysoko účinné nabijacie čerpadlo ¾"</b><br>(EEI < 0,23)                              |                                                                                                   | 8908142   | <b>425,00</b>     |
|                                                                                     | <b>Vysoko účinné nabijacie čerpadlo 1"</b><br>(EEI < 0,23)                              | SEM-1, SEM-2                                                                                      | 8908149   | <b>na vyžiad.</b> |
|                                                                                     | <b>Teplomer</b>                                                                         | SEW-1-300/400<br>SEM-1W-360<br>SEM-1, SEM-2                                                       | 2039052   | <b>37,00</b>      |
|  | <b>Anóda s externým zdrojom napätia</b>                                                 | SE-2, CSZ-2, SEM-1,<br>SEM-2                                                                      | 2445000   | <b>na vyžiad.</b> |
|                                                                                     | <b>Snímač ohrievača vody</b><br>s modrým konektorom na pripojenie do kotla              |                                                                                                   | 279905499 | <b>55,00</b>      |
|  | <b>Snímač ohrievača vody</b><br>(NTC 5K, Ø 6 mm) voľný<br>pre SM1-2, SM2-2, MM-2 a KM-2 | LH-EC, LH, TLH-EC,<br>TLH, TLHK-EC, TLHK,<br>LHD, TLHD-EC,<br>TLHD-K-EC, TLHD,<br>TLHD-K, TS, MKS | 8852829   | <b>20,00</b>      |



## SEW-2

### Ohrievač vody pre splitové tepelné čerpadlo, z ocele, smaltovaný

| Typ                                       | SEW-2   | 200             |
|-------------------------------------------|---------|-----------------|
| Trieda energetickej účinnosti ohrevu vody |         | C               |
| Vykurovací výkon                          | kW      | 14,0            |
| Objem zásobníka                           | l       | 190             |
| Hmotnosť                                  | kg      | 75              |
| <b>SEW-2</b>                              | Obj. č. | 2484855         |
|                                           | €       | <b>1 965,00</b> |

- Odporúčané najmä pre tepelné čerpadlá a nízkotepelné systémy
- Výmenník tepla s dvojistou špirálou z hladkej rúrky na skrátenie času ohrevu a komfortnú prípravu teplej vody,
- Tepelná izolácia z kvalitnej tvrdej PU peny s nízkymi tepelnými stratami a ochrannou fóliou striebornej farby,
- Vnútorý povrch zásobníka je chránený pred koróziou špeciálnym smaltom a ochrannou horčíkovou anódou,
- Revízná príruha na čistenie a jednoduchú údržbu.



## SEW-1

### Ohrievač vody pre tepelné čerpadlo, z ocele, smaltovaný

| Typ                                       | SEW-1   | 300             | 400             |
|-------------------------------------------|---------|-----------------|-----------------|
| Trieda energetickej účinnosti ohrevu vody |         | C               | C               |
| Vykurovací výkon                          | kW      | 14,0            | 20,0            |
| Objem zásobníka                           | l       | 290             | 375             |
| Hmotnosť                                  | kg      | 134             | 185             |
| <b>SEW-1</b>                              | Obj. č. | 9145937         | 9145938         |
|                                           | €       | <b>2 330,00</b> | <b>2 705,00</b> |

- Výmenník tepla s dvojitou špirálou z hladkej rúrky na skrátenie času ohrevu a komfortnú prípravu teplej vody
- Tepelná izolácia z kvalitnej tvrdej PU peny s nízkymi tepelnými stratami a ochrannou fóliou striebornej farby
- Odporúčané najmä pre tepelné čerpadlá a nízkoteplotné systémy
- Vnútorý povrch zásobníka je chránený pred koróziou špeciálnym smaltom a ochrannou horčíkovou anódou,
- Revízná príruha na čistenie a jednoduchú údržbu.

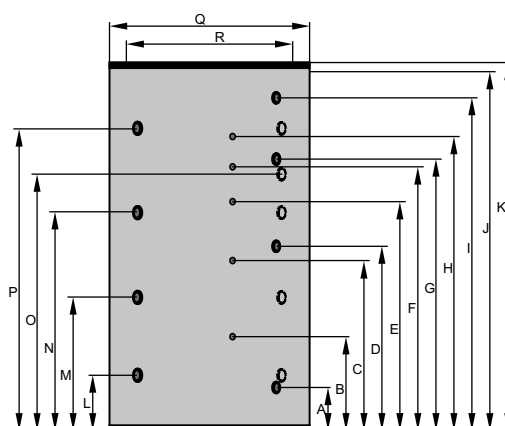
# Technické údaje

## Akumulačný vrstvomý zásobník

BSP-800/1000

BSP-SL-1000

BSP-W-SL-1000



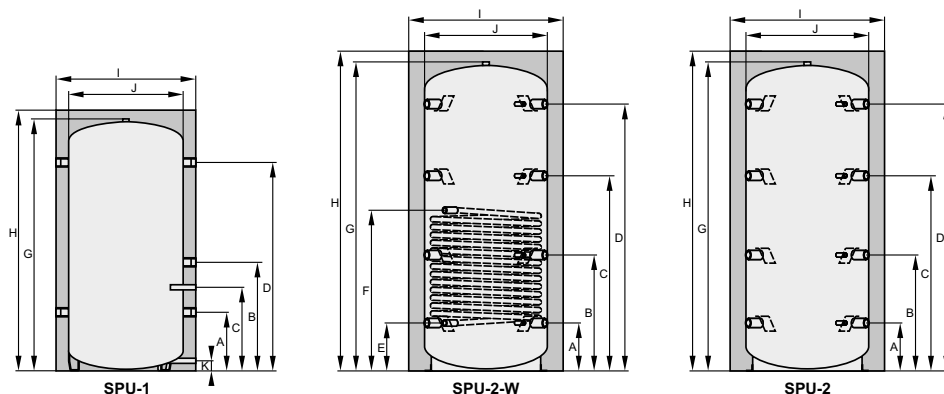
| Typ                                                                    | BSP            | 800      | 1000     | SL-1000     | W-1000   | W-SL-1000   |
|------------------------------------------------------------------------|----------------|----------|----------|-------------|----------|-------------|
| Objem zásobníka vody                                                   | l              | 785      | 915      | 900         | 915      | 900         |
| Strata tepla v pohotovostnom stave                                     | kWh/24h        | 3,18     | 3,22     | 3,22        | 3,22     | 3,22        |
| Spiaťočka sol. systému (dolný výmenník tepla)                          | A mm           | 230      | 230      | 230         | 230      | 230         |
| Solárny snímač (dolný výmenník tepla)                                  | B mm           | 490      | 550      | 550         | 550      | 550         |
| Snímač prepínacieho ventilu                                            | C mm           | 800      | 950      | 950         | 950      | 950         |
| Prívod sol. systému (dolný výmenník tepla)                             | D mm           | 910      | 1030     | 1030        | 1030     | 1030        |
| Snímač spoločného prívodu                                              | E mm           | 1200     | 1350     | 1350        | 1350     | 1350        |
| Snímač spoločného prívodu                                              | F mm           | 1350     | 1510     | 1510        | 1510     | 1510        |
| Spiaťočka sol. systému (horný výmenník tepla)                          | G mm           | -        | -        | 1443        | -        | 1443        |
| Solárny snímač (horný výmenník tepla)                                  | H mm           | -        | -        | 1610        | -        | 1610        |
| Prívod sol. systému (horný výmenník tepla)                             | I mm           | -        | -        | 1780        | -        | 1780        |
| Celková výška bez tepelnej izolácie                                    | J mm           | 1755     | 2040     | 2040        | 2040     | 2040        |
| Celková výška s tepelnou izoláciou                                     | K mm           | 1825     | 2110     | 2110        | 2110     | 2110        |
| Prípojka                                                               | L mm           | 260      | 310      | 310         | 310      | 310         |
| Prípojka                                                               | M mm           | 630      | 745      | 745         | 745      | 745         |
| Prípojka                                                               | N mm           | 1030     | 1250     | 1250        | 1250     | 1250        |
| Prípojka                                                               | O mm           | -        | 1430     | 1430        | 1430     | 1430        |
| Prípojka                                                               | P mm           | 1430     | 1710     | 1710        | 1710     | 1710        |
| Priemer s tepelnou izoláciou                                           | Q mm           | 1000     | 1000     | 1000        | 1000     | 1000        |
| Priemer bez tepelnej izolácie                                          | R mm           | 790      | 790      | 790         | 790      | 790         |
| Klopná výška bez tepelnej izolácie                                     | mm             | 1788     | 2068     | 2068        | 2068     | 2068        |
| Prívod/spiaťočka solárneho systému                                     | G              | 1        | 1        | 1           | 1        | 1           |
| Prípojka                                                               | Rp             | 1½       | 1½       | 1½          | 1½       | 1½          |
| Hrdlá snímačov (4) s vnútorným priemerom (pri BSP-SL/BSP-W-SL 5 kusov) | mm             | 10       | 10       | 10          | 10       | 10          |
| Plocha sol. výmenníka tepla dolného/horného                            | m <sup>2</sup> | 2,5 / -  | 3,0 / -  | 3,0 / 1,9   | 3,0 / -  | 3,0 / 1,9   |
| Objem sol. výmenníka tepla dolného/horného                             | l              | 16,5 / - | 19,8 / - | 19,8 / 11,0 | 19,8 / - | 19,8 / 11,0 |
| Max. prevádzkový tlak nádoby                                           | bar            | 3        | 3        | 3           | 3        | 3           |
| Max. prevádzkový tlak výmenníka tepla                                  | bar            | 6        | 6        | 6           | 6        | 6           |
| Max. prevádzková teplota nádoby                                        | °C             | 95       | 95       | 95          | 95       | 95          |
| Hmotnosť                                                               | kg             | 171      | 194      | 215         | 194      | 215         |

# Technické údaje

## Akumulačný zásobník vody

### SPU-1-200

### SPU-2-W / SPU-2-500/800/1000/1500

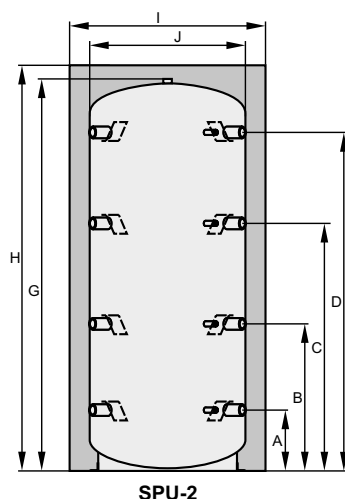


| Typ                                           | SPU-1<br>SPU-2(W) | 200    | -<br>500 | -<br>800 | -<br>1000 | -<br>1500 |
|-----------------------------------------------|-------------------|--------|----------|----------|-----------|-----------|
| Menovitý objem zásobníka                      |                   |        |          |          |           |           |
| SPU-1                                         | l                 | 200    | -        | -        | -         | -         |
| SPU-2-W                                       | l                 | -      | 480      | 780      | 960       | 1500      |
| SPU-2                                         | l                 | -      | 490      | 795      | 980       | 1530      |
| Strata tepla v pohotovostnom stave            |                   |        |          |          |           |           |
| SPU-1                                         | kWh/24h           | 1,55   | -        | -        | -         | -         |
| SPU-2-W                                       | kWh/24h           | -      | 2,03     | 2,59     | 3,02      | 3,67      |
| Hrdlo / teplomer / kanál snímačov             | A mm              | 256    | 220      | 260      | 310       | 380       |
| Hrdlo / teplomer / kanál snímačov             | B mm              | 460    | 620      | 630      | 745       | 825       |
| Hrdlo na pomocné puzdro snímača teploty       | C mm              | 358    | -        | -        | -         | -         |
| Hrdlo / teplomer / kanál snímačov             | C mm              | -      | 1010     | 1030     | 1250      | 1350      |
| Hrdlo / teplomer / kanál snímačov             | D mm              | 910    | 1390     | 1430     | 1710      | 1760      |
| Spiatočka registra **                         | E mm              | -      | 220      | 260      | 310       | 375       |
| Prívod registra **                            | F mm              | -      | 715      | 845      | 1030      | 1175      |
| Výška bez tepelnej izolácie / odvdzdušňovanie | G mm              | -      | 1640     | 1700     | 2050      | 2150      |
| Výška s tepelnou izoláciou                    | H mm              | 1140   | 1725     | 1785     | 2135      | 2235      |
| Priemer s tepelnou izoláciou                  | I mm              | 610    | 850      | 990      | 990       | 1200      |
| Priemer bez tepelnej izolácie                 | J mm              | -      | 650      | 790      | 790       | 1000      |
| Vypúšťanie                                    | K mm              | 85     | -        | -        | -         | -         |
| Klopná výška s tepelnou izoláciou             | mm                | 1310   | 1910     | 2050     | 2360      | 2540      |
| Klopná výška bez tepelnej izolácie            | mm                | -      | 1670     | 1750     | 2090      | 2270      |
| Hrdlo (5 kusov)                               | Rp                | 1½"    | -        | -        | -         | -         |
| Hrdlo (8 kusov)                               | Rp                | -      | 1½"      | 1½"      | 1½"       | 1½"       |
| Hrdlo na ponorné puzdro snímača teploty       | Rp                | ½"     | -        | -        | -         | -         |
| Hrdlo na teplomer (4 kusy)                    | Rp                | -      | ½"       | ½"       | ½"        | ½"        |
| Odvzdušňovanie                                | Rp                | 1"     | 1½"      | 1½"      | 1½"       | 1½"       |
| Vypúšťanie                                    | Rp                | ½"     | -        | -        | -         | -         |
| Prípojka registra *                           | Rp                | -      | 1"       | 1"       | 1"        | 1"        |
| Plocha registra *                             | m²                | -      | 1,8      | 2,4      | 3         | 3,6       |
| Objem registra *                              | l                 | -      | 11       | 15       | 19        | 22        |
| Max. prevádzkový tlak primárny*/sekundárny    | bar               | - / 3  | 10 / 3   | 10 / 3   | 10 / 3    | 10 / 3    |
| Max. prevádzková teplota primárna*/sekundárna | °C                | - / 95 | 110 / 95 | 110 / 95 | 110 / 95  | 110 / 95  |
| Hmotnosť                                      |                   |        |          |          |           |           |
| SPU-1                                         | kg                | 48     | -        | -        | -         | -         |
| SPU-2-W                                       | kg                | -      | 113      | 133      | 149       | 256       |
| SPU-2                                         | kg                | -      | 87       | 109      | 130       | 205       |

\* iba pri SPU-2-W

# Technické údaje

## Akumulačný zásobník vody SPU-2-2000/3000/4000/500



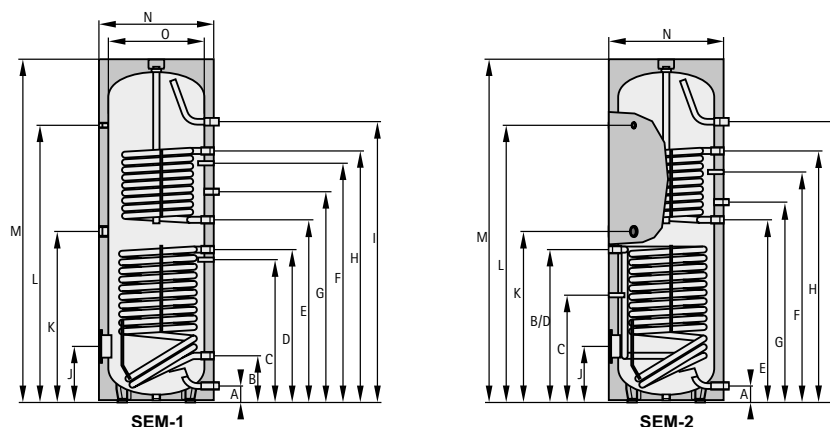
| Typ                                           | SPU-2   | 2000   | 3000   | 4000   | 5000   |
|-----------------------------------------------|---------|--------|--------|--------|--------|
| Menovitý objem zásobníka                      | l       | 1950   | 2700   | 3950   | 4950   |
| Strata tepla v pohotovostnom stave            | kWh/24h | 4,28   | -      | -      | -      |
| Hrdlo / teplomer / kanál snímačov             | A mm    | 395    | 435    | 490    | 510    |
| Hrdlo / teplomer / kanál snímačov             | B mm    | 950    | 995    | 1050   | 1135   |
| Hrdlo na pomocné puzdro snímača teploty       | C mm    | -      | -      | -      | -      |
| Hrdlo / teplomer / kanál snímačov             | C mm    | 1510   | 1555   | 1610   | 1760   |
| Hrdlo / teplomer / kanál snímačov             | D mm    | 2070   | 2115   | 2170   | 2390   |
| Výška bez tepelnej izolácie / odvzdušňovanie  | G mm    | 2400   | 2480   | 2590   | 2830   |
| Výška s tepelnou izoláciou                    | H mm    | 2480   | 2560   | 2670   | 2910   |
| Priemer s tepelnou izoláciou                  | I mm    | 1300   | 1450   | 1700   | 1800   |
| Priemer bez tepelnej izolácie                 | J mm    | 1100   | 1250   | 1500   | 1600   |
| Vypúšťanie                                    | K mm    | -      | -      | -      | -      |
| Klopná výška s tepelnou izoláciou             | mm      | 2800   | 2950   | 3150   | 3400   |
| Klopná výška bez tepelnej izolácie            | mm      | 2550   | 2650   | 2850   | 3100   |
| Hrdlo (8 kusov)                               | Rp      | 2"     | 2"     | 2"     | 2"     |
| Hrdlo na teplomer (4 kusy)                    | Rp      | ½"     | ½"     | ½"     | ½"     |
| Odvzdušňovanie                                | Rp      | 1¼"    | 1¼"    | 1¼"    | 1¼"    |
| Max. prevádzkový tlak primárny*/sekundárny    | bar     | - / 3  | - / 3  | - / 3  | - / 3  |
| Max. prevádzková teplota primárna*/sekundárna | °C      | - / 95 | - / 95 | - / 95 | - / 95 |
| Hmotnosť                                      |         |        |        |        |        |
| SPU-2                                         | kg      | 253    | 298    | 486    | 603    |

\* iba pri SPU-2-W



# Technické údaje

## Solárny ohrievač vody SEM-1-500/750/1000 SEM-2-300/400

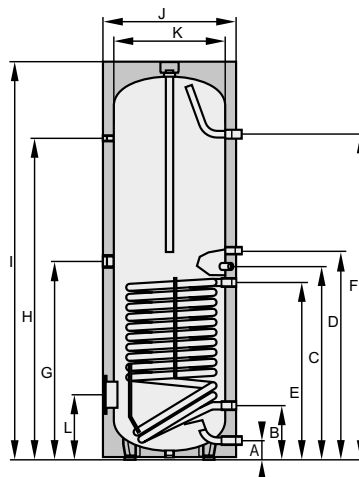


| Typ                                           | SEM-1<br>SEM-2 | -<br>300 | -<br>400 | 500      | 750       | 1000      |
|-----------------------------------------------|----------------|----------|----------|----------|-----------|-----------|
| Objem ohrievača                               | l              | 285      | 385      | 500      | 750       | 935       |
| Strata tepla v pohotovostnom stave            | kWh/24h        | 1,92     | 2,41     | 2,44     | 2,73      | 3,20      |
| Trvalý výkon pri 80/60–10/45 °C (vykurovanie) | kW - l/h       | 20 - 490 | 20 - 490 | 20 - 490 | 50 - 1200 | 50 - 1200 |
| Výkonové číslo (vykurovanie)                  | N <sub>L</sub> | 2,3      | 4,8      | 6,0      | 13,5      | 18,0      |
| Prípojka studenej vody                        | A mm           | 90       | 55       | 99       | 220       | 220       |
| Spiatočka solárneho okruhu                    | B mm           | 815      | 874      | 305      | 345       | 345       |
| Snímač teploty (solár)                        | C mm           | 506      | 416      | 586      | 603       | 603       |
| Prívod solárneho okruhu                       | D mm           | 815      | 874      | 865      | 920       | 975       |
| Spiatočka vykurovania                         | E mm           | 974      | 987      | 985      | 1025      | 1340      |
| Snímač teploty (vykurovanie)                  | F mm           | 1154     | 1204     | 1160     | 1185      | 1500      |
| Cirkulácia                                    | G mm           | 1077     | 1092     | 1195     | 1290      | 1605      |
| Prívod vykurovania                            | H mm           | 1334     | 1335     | 1335     | 1475      | 1790      |
| Prípojka teplej vody                          | I mm           | 1728     | 1586     | 1451     | 1590      | 1940      |
| Príruba (dolná)                               | J mm           | 324      | 275      | 335      | 384       | 384       |
| Prídavný elektrický ohrev                     | K mm           | 887      | 915      | 949      | 970       | 1145      |
| Teplomer                                      | L mm           | 1504     | 1416     | 1404     | 1460      | 1810      |
| Celková výška                                 | M mm           | 1794     | 1651     | 1780     | 1850      | 2200      |
| Priemer s tepelnou izoláciou                  | N mm           | 600      | 701      | 850      | 1000      | 1000      |
| Priemer bez tepelnej izolácie                 | O mm           | -        | -        | -        | 800       | 800       |
| Klopná výška s tepelnou izoláciou             | mm             | 1898     | 1820     | 1935     | 2030      | 2350      |
| Primárny okruh–vykurovací voda                | bar/°C         | 10/110   | 10/110   | 10/110   | 10/110    | 10/110    |
| Sekundárny okruh–ohriata pitná voda           | bar/°C         | 10/95    | 10/95    | 10/95    | 10/95     | 10/95     |
| Vnútorný priemer príruby                      | mm             | 114      | 114      | 114      | 114       | 114       |
| Prípojka studenej vody                        | G (AG)         | 1"       | 1"       | 1"       | 1¼"       | 1¼"       |
| Prívod/spiatiočka kotla                       | G (IG)         | 1"       | 1"       | 1"       | 1¼"       | 1¼"       |
| Prívod/spiatiočka soláru                      | G (AG)         | ¾"       | ¾"       | 1"*      | 1¼"*      | 1¼"*      |
| Cirkulácia                                    | G (AG)         | ¾"       | ¾"       | ¾"       | 1"        | 1"        |
| Prípojka teplej vody                          | G (AG)         | 1"       | 1"       | 1"       | 1¼"       | 1¼"       |
| Prídavný elektrický ohrev                     | G (IG)         | 1½"      | 1½"      | 1½"      | 1½"       | 1½"       |
| Teplomer                                      | G (IG)         | ½"       | ½"       | ½"       | ½"        | ½"        |
| Plocha výmenníka tepla (vykurovanie)          | m <sup>2</sup> | 1,0      | 1,2      | 1,0      | 1,5       | 1,5       |
| Plocha výmenníka tepla (solár)                | m <sup>2</sup> | 1,6      | 2,2      | 1,8      | 2,1       | 2,4       |
| Objem výmenníka tepla (vykurovanie)           | l              | 5,8      | 7,0      | 6,1      | 9,2       | 9,2       |
| Objem výmenníka tepla (solár)                 | l              | 9,4      | 13,0     | 11,5     | 13,5      | 14,5      |
| Hmotnosť                                      | kg             | 130      | 159      | 182      | 290       | 350       |

\*G (IG)

# Technické údaje

## Stojatý ohrievač vody SE-2-150/200/300/400/500/750



| Typ                                | SE-2           | 150      | 200      | 300       | 400       | 500       | 750       |
|------------------------------------|----------------|----------|----------|-----------|-----------|-----------|-----------|
| Objem ohrievača                    | l              | 140      | 195      | 285       | 380       | 485       | 750       |
| Strata tepla v pohotovostnom stave | kWh/24h        | 1,17     | 1,36     | 2,19      | 2,45      | 2,72      | 2,66      |
| Trvalý výkon pri 80/60–10/45 °C    | kW - l/h       | 28 - 700 | 28 - 700 | 40 - 1000 | 45 - 1100 | 53 - 1300 | 60 - 1500 |
| Výkonové číslo                     | N <sub>L</sub> | 2,0      | 3,5      | 7,5       | 11,0      | 15,0      | 24,0      |
| Prípojka studenej vody             | A mm           | 90       | 90       | 85        | 85        | 85        | 120       |
| Spiatočka vykurovania              | B mm           | 255      | 255      | 263       | 320       | 370       | 380       |
| Snímač teploty                     | C mm           | 603      | 720      | 898       | 960       | 1010      | 1156      |
| Cirkulácia                         | D mm           | 665      | 800      | 983       | 1000      | 1095      | 860       |
| Vstup vykurovania                  | E mm           | 730      | 650      | 818       | 880       | 930       | 1025      |
| Výstup TUV                         | F mm           | 930      | 1194     | 1523      | 1525      | 1500      | 1580      |
| Dodatočné el. vykurovanie          | G mm           | 550      | 685      | 983       | 1000      | 1095      | 1080      |
| Teplomer                           | H mm           | 760      | 1024     | 1507      | 1521      | 1498      | 1485      |
| Celková výška                      | I mm           | 996      | 1260     | 1755      | 1800      | 1806      | 1982      |
| Priemer s tepelnou izoláciou       | J mm           | 600      | 600      | 600       | 670       | 750       | 990       |
| Priemer bez tepelnej izolácie      | K mm           | -        | -        | -         | -         | -         | 790       |
| Príruba (dole)                     | L mm           | 325      | 325      | 305       | 345       | 370       | 415       |
| Ťažisko s izoláciou                | mm             | 1150     | 1350     | 1860      | 1925      | 1960      | 1940      |
| Primárna-vykurovací voda           | bar/°C         | 10/110   | 10/110   | 10/110    | 10/110    | 10/110    | 10/110    |
| Sekundárna-úžitková voda           | bar/°C         | 10/95    | 10/95    | 10/95     | 10/95     | 10/95     | 10/95     |
| Otvor snímača teploty              | mm             | 110      | 110      | 120       | 120       | 120       | 178       |
| Prípojka studenej vody             | G (AG)         | 1"       | 1"       | 1"        | 1"        | 1"        | 1½"       |
| Spiatočka vykurovania              | G (IG)         | 1"       | 1"       | 1"        | 1"        | 1"        | 1¼"       |
| Cirkulácia                         | G (AG)         | ¾"*      | ¾"*      | ¾"        | ¾"        | ¾"        | ¾"        |
| Prívod vykurovania                 | G (IG)         | 1"       | 1"       | 1"        | 1"        | 1"        | 1¼"       |
| Výstup TUV                         | G (AG)         | 1"       | 1"       | 1"        | 1"        | 1"        | 1½"       |
| El. vykurovanie                    | G (IG)         | 1½"      | 1½"      | 1½"       | 1½"       | 1½"       | 1½"       |
| Teplomer                           | G (IG)         | ½"       | ½"       | ½"        | ½"        | ½"        | ½"        |
| Výhrevná plocha                    | m <sup>2</sup> | 1,0      | 1,0      | 1,4       | 1,8       | 2,0       | 2,7       |
| Vodný objem vykúr. hada            | l              | 6,8      | 6,8      | 8,9       | 11,5      | 12,6      | 22,5      |
| Hmotnosť                           | kg             | 53       | 65       | 115       | 145       | 160       | 260       |

\* R(AG)

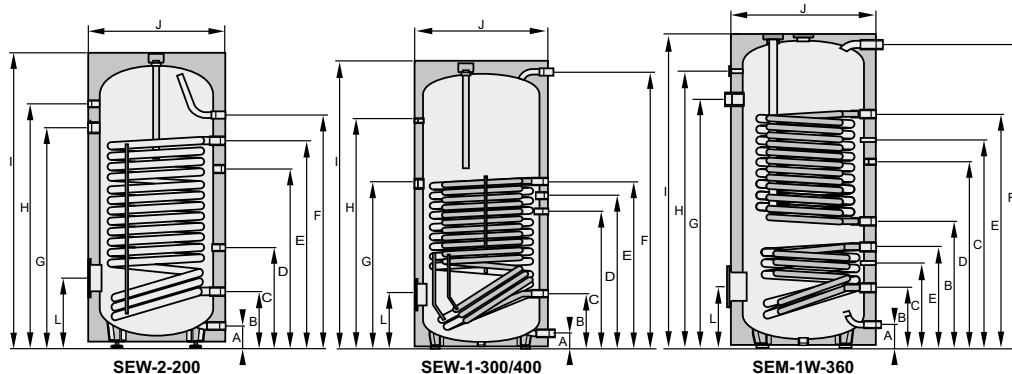
# Technické údaje

## Zásobníkový ohrievač vody / Solárny zásobníkový ohrievač vody

SEW-1-300/400

SEW-2-200

SEM-1W-360



| Typ                                                     | SEW       | 2-200  | 1-300   | 1-400    | SEM-1W-360 |
|---------------------------------------------------------|-----------|--------|---------|----------|------------|
| Objem ohrievača vody                                    | l         | 190    | 290     | 375      | 365        |
| Strata tepla v pohotovostnom stave                      | kWh/24h   | 1,55   | 1,70    | 2,10     | 2,04       |
| Trvalý výkon ohrievača $t_v$ 80/60°C - $t_{ww}$ 10/45°C | kW - l/h  | 20/490 | 90/2210 | 125/3070 | 90/2210    |
| Výkonové číslo (vykurovanie)                            | $N_{L60}$ | 3,0    | 7,0     | 10,0     | 3,0        |
| Výkonové číslo (vykurovanie)                            | $N_{L50}$ | 1,6    | 3,5     | 5,0      | 1,6        |
| Čas ohrevu 14 kW - 10-50 °C                             | min       | 60     | 58      | 75       | 71         |
| Prípojka studenej vody                                  | A mm      | 95     | 55      | 55       | 55         |
| Spiatočka vykurovania/solár                             | B mm      | 245    | 222/-   | 222/-    | 606/221    |
| Snímač teploty zásobníka vykurovania /solár             | C mm      | 435    | 656/-   | 791/-    | 965/385    |
| Cirkulácia                                              | D mm      | 780    | 786     | 921      | 860        |
| Prívod vykurovania/soláru                               | E mm      | 905    | 886/-   | 1156/-   | 1146/470   |
| Prípojka teplej vody                                    | F mm      | 1015   | 1229    | 1586     | 1526       |
| Prídavné elektrické vykurovanie (voliteľné)             | G mm      | 960    | 912     | 1174     | 1210       |
| Prípojka teplomeru                                      | H mm      | 1065   | 1069    | 1426     | 1355       |
| Celková výška                                           | I mm      | 1290   | 1310    | 1660     | 1630       |
| Priemer s tepelnou izoláciou                            | J mm      | 605    | 705     | 705      | 705        |
| Servisná príruha                                        | L mm      | 302    | 277     | 277      | 276        |
| Klopná výška                                            | mm        | 1410   | 1485    | 1805     | 1740       |
| Prímár – vykurovací voda                                | bar/°C    | 10/110 | 10/110  | 10/110   | 10/110     |
| Sekundár – úžitková voda                                | bar/°C    | 10/95  | 10/95   | 10/95    | 10/95      |
| Vnútorý priemer príruby                                 | mm        | DN 110 | DN 110  | DN 110   | DN 110     |
| Prípojka studenej vody                                  | G (AG)    | 1"     | 1¼"     | 1¼"      | 1"         |
| Spiatočka vykurovania/ soláru                           | G (AG)    | 1"     | 1¼"     | 1¼"      | 1¼"        |
| Cirkulácia                                              | G (AG)    | ¾"     | ¾"      | ¾"       | ¾"         |
| Prívod vykurovania/soláru                               | G (AG)    | 1¼"    | 1¼"     | 1¼"      | 1¼"        |
| Prípojka teplej vody                                    | G (AG)    | 1"     | 1¼"     | 1¼"      | 1"         |
| Ochranná anóda                                          | G (IG)    | 1½"    | 1¼"     | 1¼"      | 1¼"        |
| Prídavný elektrický ohrev                               | G (IG)    | 1½"    | 1½"     | 1½"      | 1½"        |
| Snímač teploty zásobníka                                | G (IG)    | ½"     | ½"      | ½"       | 20×2       |
| Teplomer                                                | G (IG)    | ½"     | ½"      | ½"       | ½"         |
| Plocha výmenníka tepla vykurovania / soláru             | m²        | 2,0/-  | 3,5/-   | 5,1/-    | 3,2/1,3    |
| Objem výmenníka tepla vykurovania / soláru              | l         | 112/-  | 27/-    | 39/-     | 27/11      |
| Hmotnosť                                                | kg        | 75     | 134     | 185      | 182        |

# Technické údaje

## Modul na ohrev pitnej vody FWS-2-80

| Typ                                                          |       | FWS-2-80    |
|--------------------------------------------------------------|-------|-------------|
| Výkon pri ohreve vody                                        |       |             |
| 70 °C prívod akum. zásob. - 10/60 °C<br>studená/ohriata voda | l/min | 27          |
| 65 °C prívod akum. zásob. - 10/45 °C<br>studená/ohriata voda | l/min | 40          |
| 50 °C prívod akum. zásob. - 10/45 °C<br>studená/ohriata voda | l/min | 25          |
| Max. prevádzkový tlak zásobníka vody                         | bar   | 3           |
| Max. prevádzkový tlak pitná voda                             | bar   | 10          |
| Max. prevádzková teplota                                     | °C    | 95          |
| Príkon                                                       | W     | 48          |
| Hmotnosť                                                     | kg    | 20          |
| Napájanie                                                    |       | 230V / 50Hz |

\* výrobné nastavenie termostatu 3,25