

■ BEMETA®



HELP program 

Piktogramy

Pictograms

Piktogramm-Symbole

Графические символы



Certifikováno
Certified
Zertifiziert
Сертифицировано



Nosnost
Load capacity
Tragfähigkeit
Максимальная нагрузка



Lze použít držák sprchy
A shower holder can be used
Ein Duschhalter kann verwendet werden
Можно использовать с держателем душевой лейки



Dostupnost
Availability
Verfügbarkeit
Доступность



Na zakázku
Custom-made
Sonderanfertigung
Под заказ



Transport v krabici
Transport in a box
Transport im Karton
Упаковано в коробку





HELP program 

Kovové koupelnové doplňky vhodné pro starší, handicapované a pohybově omezené osoby

Využívá se nejen pro bezbariérové koupelny a pro invalidní osoby - vozíčkáře, ale pro všechny, co potřebují usnadnit pohyb v koupelně a na WC. Všechna uvedená madla ve spojení s dalšími produkty podporují snadný pohyb a vstřícnou orientaci pro každého bez rozdílu. Toto prostředí, které lze nazvat bezbariérovým, by mělo být samozřejmostí každé vyspělé společnosti. Při navrhování hygienického zařízení bytů či domů by měl být brán zřetel i na schopnost samostatného pohybu handicapovaných spoluobčanů.



Výrobky jsou certifikované státní zkušebnou a odpovídají legislativě ČR o instalaci produktů do bezbariérových prostor.

Certifikáty ke stažení na bemeta.cz

Metal bathroom accessories for the elderly and physically limited people

It is not only used for barrier-free bathrooms and wheelchair users, but also for those who want to facilitate their movement in the bathroom and the toilet. All of these handles in combination with other products support easier movement and helpful orientation for all. This environment, which can be called barrier-free, should be a matter of course for any mature society. When designing a sanitary facility for flats or houses, the possibility for physically limited people to move freely should also be considered. Solution for safe movement and hygiene.



Great variability of shapes and dimensions. High product quality through the certificates have been proved.

Certificates for download bemeta.com



Výklopné zrcadlo 600 × 600 mm
Tilting mirror for disabled people
Kippspiegel
Зеркало с поворотной-откидным механизмом

Podpěrné madlo ve tvaru U
Grab bar U-shaped
Stützgriff U-förmig
Опорный U-образный поручень

Sklopný úchyt ve tvaru U
Folding grab bar U-shaped
Stützklappgriff U-förmig
Откидной U-образный поручень

Badezimmerzubehör aus Metall für ältere und körperlich eingeschränkte Menschen

Es wird nicht nur für barrierefreie Badezimmer und Rollstuhlfahrer eingesetzt, sondern für alle, die sich ihre Bewegungsmöglichkeiten im Badezimmer und auf der Toilette erleichtern möchten. Alle diese Griffe in Kombination mit anderen Produkten ermöglichen eine leichtere Bewegung und Orientierung für alle. Diese Umgebung, die barrierefrei genannt werden kann, sollte für jede progressive Gesellschaft eine Selbstverständlichkeit sein. Bei der Gestaltung von hygienischen Ausstattungen der Wohnungen sollten auch Möglichkeiten von Behinderten berücksichtigt werden.



Die Produkten sind vom staatlichen Prüflabor zertifiziert und entsprechen der Gesetzgebung der Tschechischen Republik über Installation von Produkten in barrierefreien Räumen.

Zertifikate zum Download bemeta.com

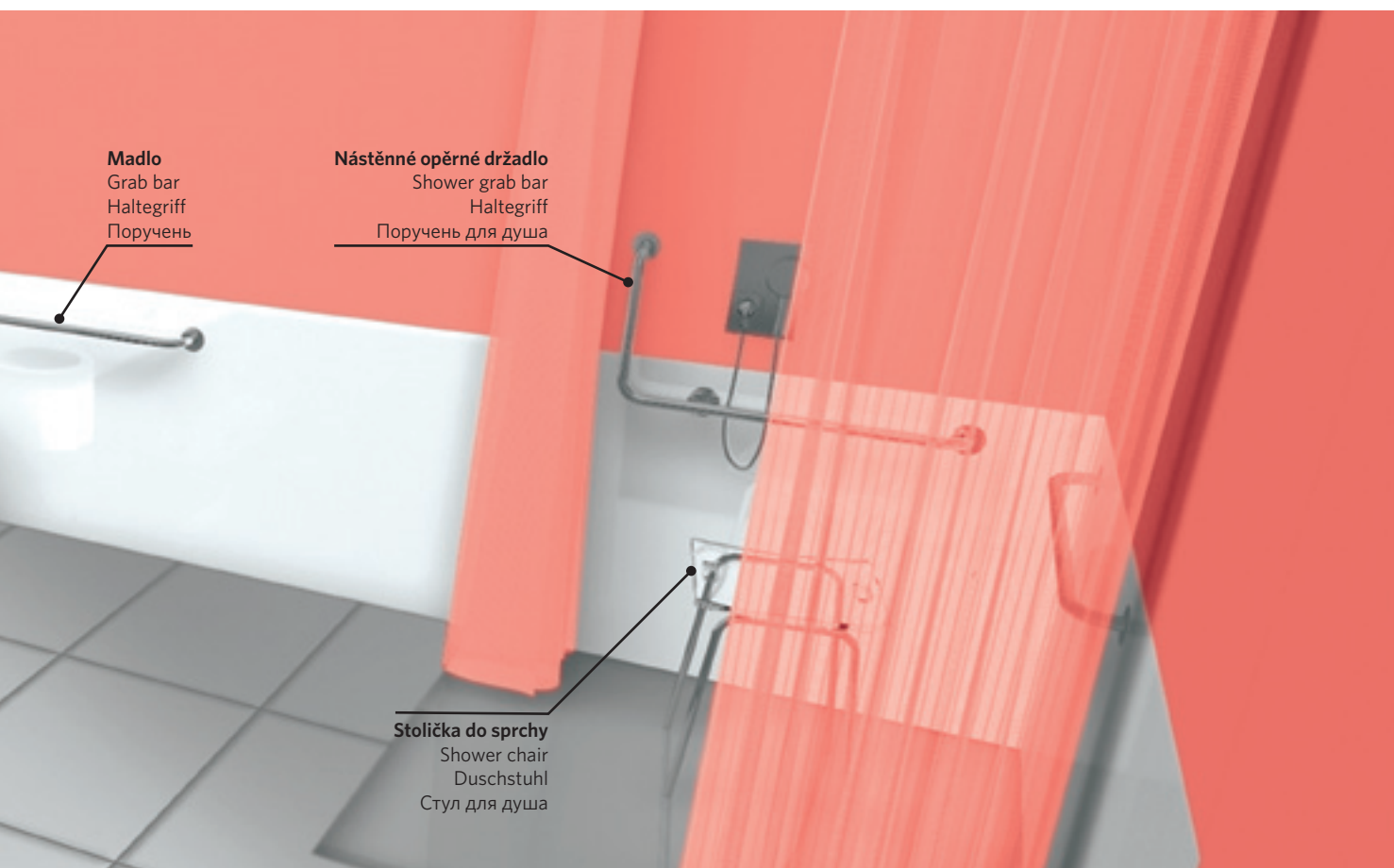
Специальные приспособления для пожилых людей и людей с ограниченными возможностями для использования в ваннах и туалетных комнатах

Поручни и другие специальные приспособления являются незаменимым оборудованием для маломобильных групп населения. Их можно использовать не только в ваннах и туалетных комнатах, но и на лестницах, в коридорах, там, где необходимо обеспечить благоприятные условия для ориентации и перемещения. При проектировании объектов особая роль должна отводиться оснащению помещений специальными приспособлениями, которые помогут создать безопасные и комфортные условия для людей с ограниченными возможностями.



Большое разнообразие форм и размеров. Высокое качество продукции подтверждается соответствующими сертификатами.

Все изделия сертифицированы и отвечают европейским стандартам, сертификаты можно скачать на bemeta.com



Možnosti provedení | Design possibilities |

Povrchová úprava

Finish

Oberflächenbehandlung

Поверхностная обработка

Lesk

Polished

Poliert

Глянec

Brus

Brushed

Gebürstet

Шлиф

Bílá

White

Weiß

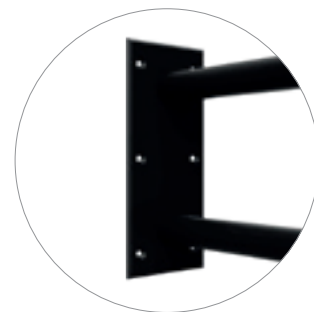
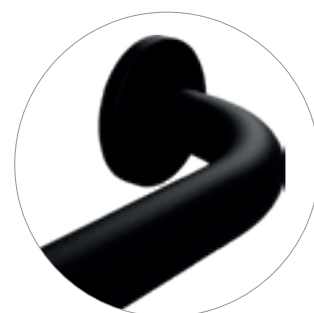
Белая

Černá

Black

Schwarz

Черная



Příruba s krytkou

Flange with cover

Flansch mit Rosette

Фланец с крышкой

Příruba bez krytky

Flange without cover

Flansch ohne Rosette

Фланец без крышки



Upevňovací příruba

Mounting flange

Befestigungsflansch

Крепежный фланец

Upevňovací příruba \varnothing 78 mm se 3 otvory zahloubenými \varnothing 6,3 mm. K uchycení jsou dodávány nerez vruty 5×45 mm s hmoždinkami z plastu pro montáž do plných cihel a betonu. Pro jiný druh zdiva je nutno zvolit upevňovací prvky odpovídající namáhání. Trubka je na zadní straně s přírubou svařena. Svár není z vnější strany viditelný. Pomocné prostředky a bezpečnostní madla jsou zhotoveny z nerez trubek $d = 32$ mm, materiál: 1.4301, nebo z ocelové trubky u lakovaného provedení. U výrobků s povrchovou úpravou práškovým lakováním, je možné volit barevný odstín. Při objednávce uvádějte číslo požadovaného odstínu RAL.

! **Nedoporučujeme předvrtávat.**

Mounting included flange \varnothing 78 mm with 3 recessed holes \varnothing 6,3 mm. There are stainless screws 5×45 mm and dowels for assembly into bricks and concrete materials in delivery. For different type of masonry choose appropriate type of fastening. The flange is welded to the pipe on the back. Weld is invisible from the outside. Auxiliary means and safety grab bars are made of stainless steel tubes - diameter = 32 mm, material: 1.4301, eventually of steel tubes for lacquered alteration. Surface treatment is optional by most of the products. Please, indicate the number of surface treatment in each order.

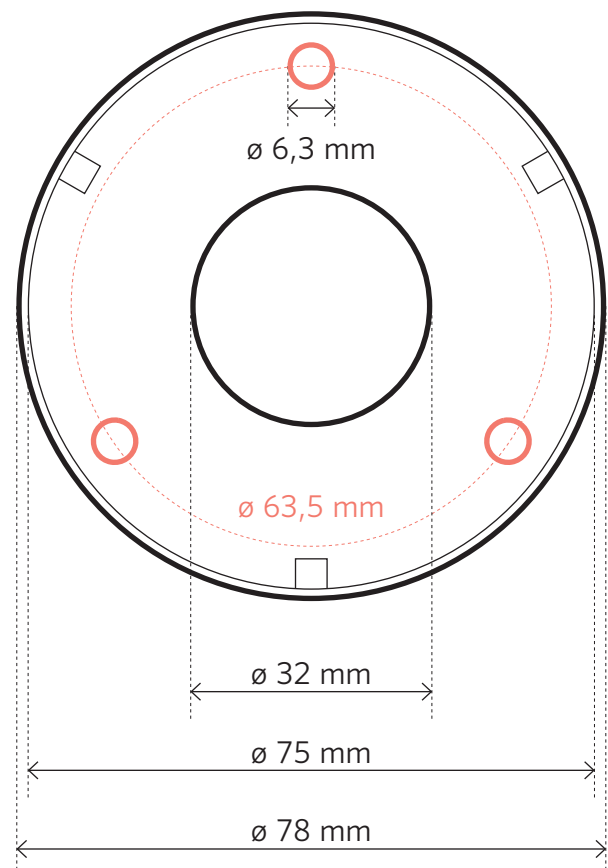
! **Pre-drilling is not recommended.**

Befestigungsflansch \varnothing 78 mm mit 3 Bohrungen, Einsenkung \varnothing 6,3 mm. Die Lieferung beinhaltet rostfreie Schrauben 5×45 mm mit Kunststoffdübeln zur Befestigung in Vollziegel und Beton. Für eine andere Art des Mauerwerks müssen Befestigungselemente unter Berücksichtigung der jeweiligen Beanspruchung gewählt werden. Das Rohr ist auf der Flanschrückseite mit einem Flansch verschweißt. Die Schweißnaht ist von außen nicht sichtbar. Hilfsmittel und Sicherheitshaltegriffe sind aus Edelstahl $d = 32$ mm, Material: 1.4301 oder aus Stahlrohr bei lackierter Ausführung produziert. Bei meisten Produkten kann die Oberfläche gewählt werden. Bei Bestellung bitte die Nummer der Oberflächenbehandlung angeben.

! **Wir empfehlen kein Vorbohren.**

Крепежный фланец \varnothing 78 mm с 3-мя углубленными отверстиями \varnothing 6,3 mm. В поставку входят болты из нерж. стали 5×45 mm с пластмассовыми дюбелями, их можно использовать в полнотелом кирпиче и бетоне. Для других стен необходимо выбрать крепёжные элементы, соответствующие нагрузке. Благодаря тому, что фланцы приварены к трубе с внутренней стороны, сварной шов не виден. Для изготовления поручней и других специальных приспособлений используются трубы \varnothing 32 mm из нержавеющей стали (EN 1.4301) или из стали, покрытые порошковой краской (комаксит). У большинства изделий можно выбрать тип поверхностной обработки под соответствующим номером, который вносится в заказ.

! **Не рекомендуется предварительное сверление отверстий.**



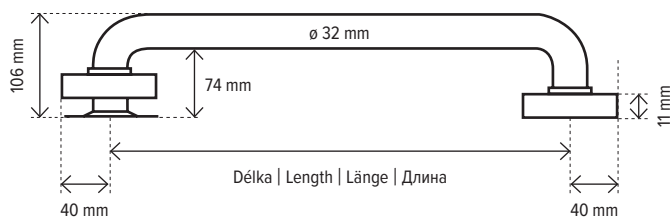
Novinky | Novelties | Neuigkeiten | Новинки

Madlo

Grab bar
Haltegriff
Поручень



120 kg



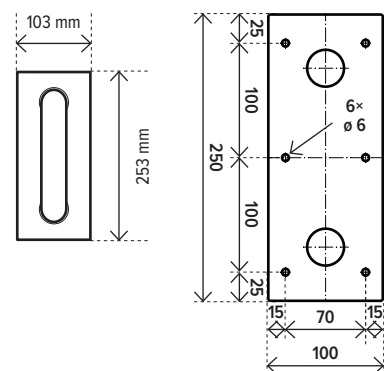
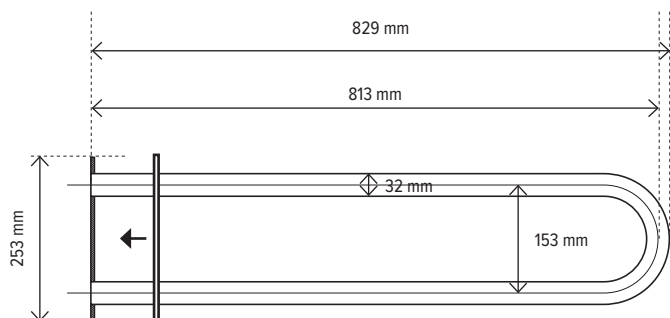
Délka Length Länge Длина	Povrchová úprava Surface finish Oberfläche Поверхностная обработка	Číslo Number Nummer Номер
300 mm	Černá s krytkou Black with cover Schwarz mit Rosette Черная с крышкой	301100300
600 mm	Černá s krytkou Black with cover Schwarz mit Rosette Черная с крышкой	301100600

Podpěrné madlo ve tvaru U

Grab bar U-shaped
Stützgriff U-förmig
Опорный U-образный поручень

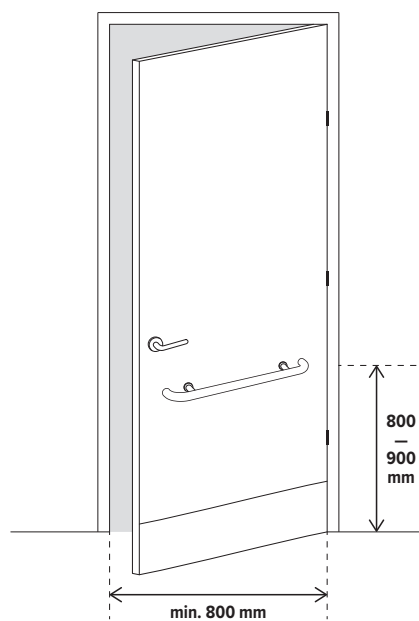
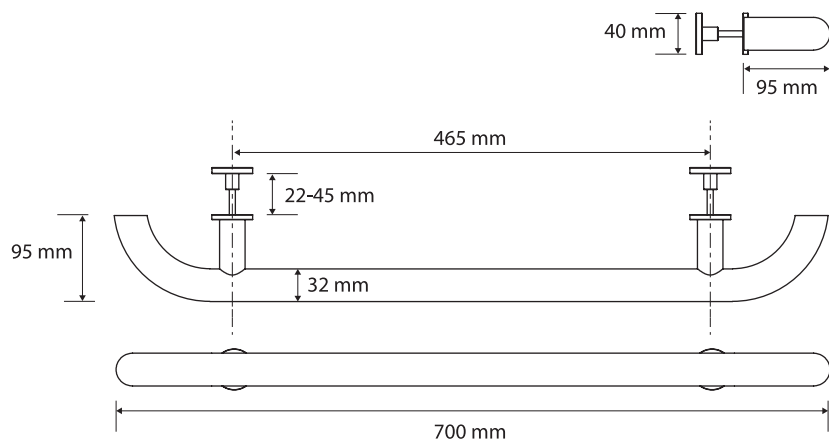


120 kg



Délka Length Länge Длина	Povrchová úprava Surface finish Oberfläche Поверхностная обработка	Číslo Number Nummer Номер
813 mm	Černá s krytkou Black with cover Schwarz mit Rosette Черная с крышкой	301707460

Dveřní úchyt
 Door handle
 Türgriff
 Дверная ручка



Délka Length Länge Длина	Povrchová úprava Surface finish Oberfläche Поверхностная обработка	Číslo Number Nummer Номер
700 mm	Brus Brushed Gebürstet Шлиф	301553015
700 mm	Bílá White Weiss Белая	301553014
700 mm	Černá Black Schwarz Черная	301553010
800 mm	Brus Brushed Gebürstet Шлиф	301553025
800 mm	Bílá White Weiss Белая	301553024
800 mm	Černá Black Schwarz Черная	301553020

Sklopný úchyt ve tvaru U

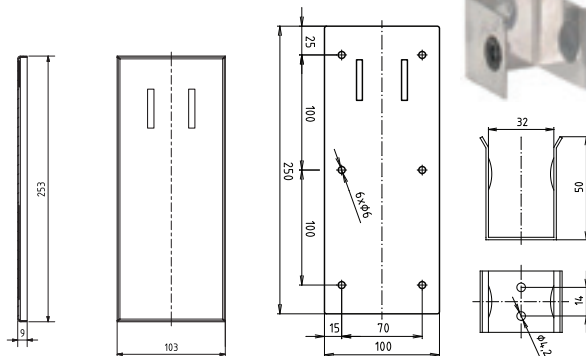
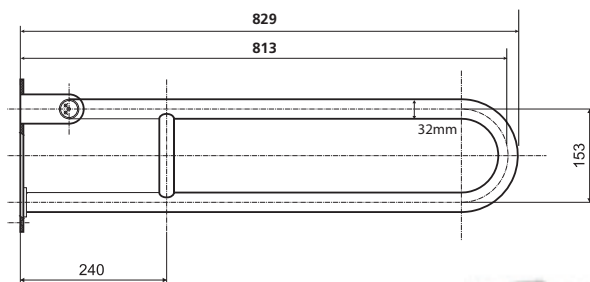
Folding grab bar U-shaped

Stützklappgriff U-förmig

Откидной поручень U-образный



120 kg



Délka
Length
Länge
Длина

Povrchová úprava
Surface finish
Oberfläche
Поверхностная обработка

Číslo
Number
Number
Номер

813 mm

Černá s krytkou | Black with cover | Schwarz mit Rosette | Черная с крышкой

301607470

Sklopné sprchové sedátko, černé

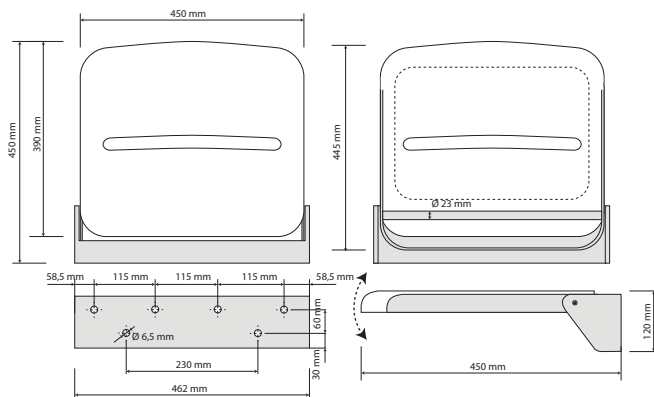
Reversible shower seat, black

Duschklappsitz, schwarz

Откидное сиденье для душа, черное



180 kg



Materiál
Material
Material
Материал

Číslo
Number
Number
Номер

Plast, nerez | Plastic, stainless | Kunststoff, Edelstahl | Нержавеющая сталь

347125010

Sklopný úchyt snímatelný

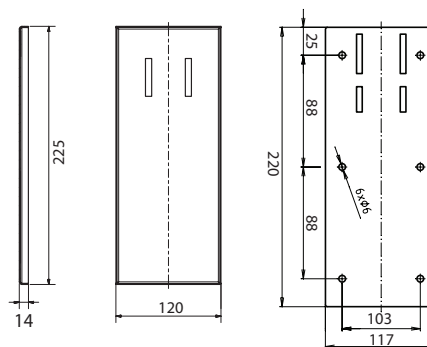
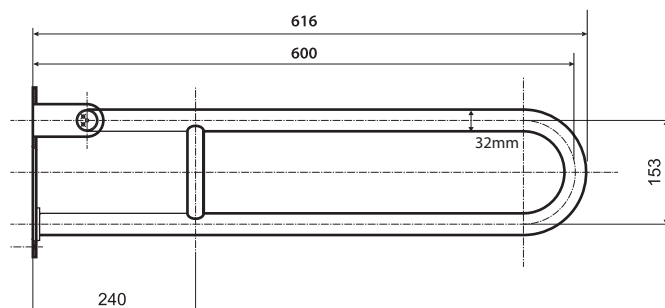
Removable folding grab bar

Abnehmbarer Klappgriff

Съемный откидной поручень



120 kg

**301507845**

Kotevní deska s krytkou pro madla
301507825, 301507835

The anchor plate with cover flange for
grab bar 301507825, 301507835

Ankerplatte mit Abdeckung für
Haltegriffe 301507825, 301507835

Монтажная пластина с крышкой
для крепления поручня 301507825,
301507835

301507841

Kotevní deska s krytkou pro madla
301507821, 301507831

The anchor plate with cover flange for
grab bar 301507821, 301507831

Ankerplatte mit Abdeckung für
Haltegriffe 301507821, 301507831

Монтажная пластина с крышкой
для крепления поручня 301507821,
301507831

Délka Length Länge Длина	Povrchová úprava Surface finish Oberfläche Поверхностная обработка	Číslo Number Nummer Номер
600 mm	Lesk s krytkou Polished with cover Poliert mit Abdeckung Глянец с крышкой	301507821
600 mm	Brus s krytkou Brushed with cover Gebürstet mit Abdeckung Шлиф с крышкой	301507825
813 mm	Lesk s krytkou Polished with cover Poliert mit Abdeckung Глянец с крышкой	301507831
813 mm	Brus s krytkou Brushed with cover Gebürstet mit Abdeckung Шлиф с крышкой	301507835

Sklopný úchyt s aretací

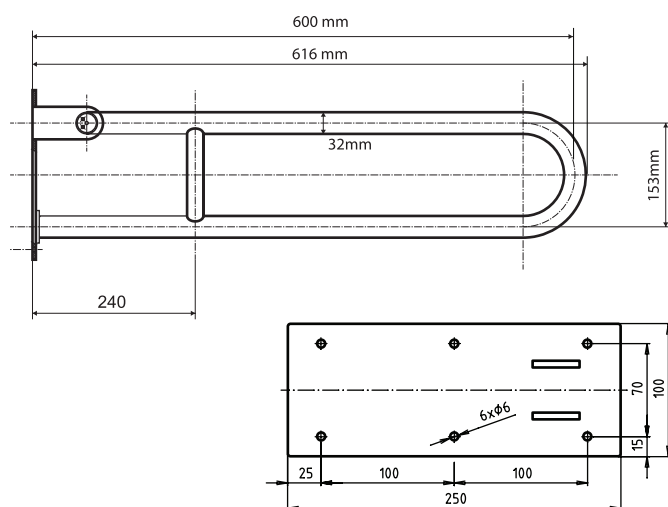
Folding grab bar with locking

Klappgriff mit Arretierung

Откидной поручень с фиксатором



120 kg



Délka
Length
Länge
Длина

Povrchová úprava
Surface finish
Oberfläche
Поверхностная обработка

Číslo
Number
Nummer
Номер

600 mm

Bílá | White | Weiss | Белая

301507804

813 mm

Bílá | White | Weiss | Белая

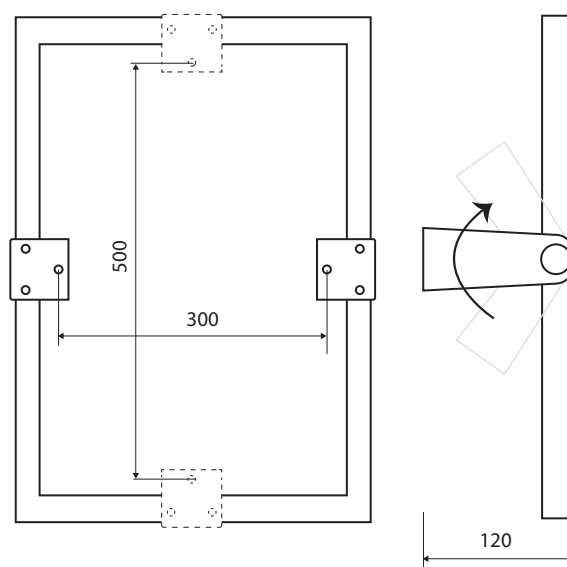
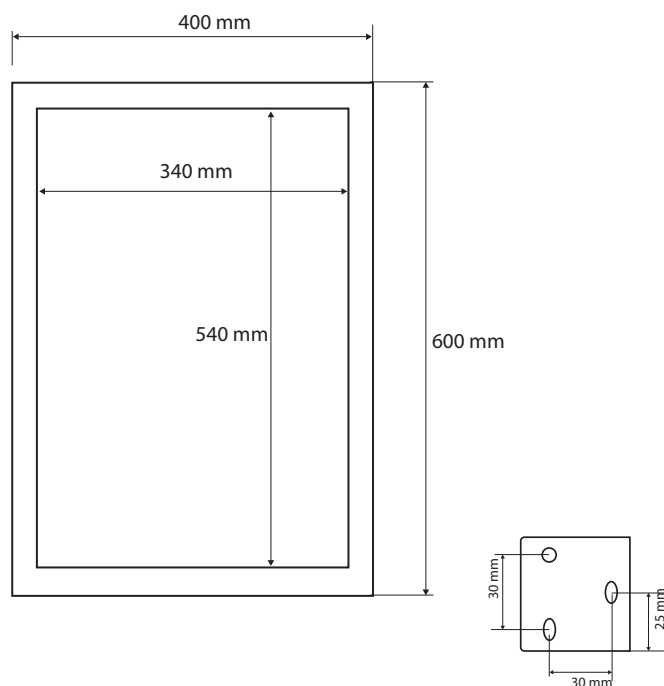
301507814

Výklopné zrcadlo 400 × 600 mm

Tilting mirror for disabled people

Kippspiegel

Зеркало с поворотно-откидным механизмом



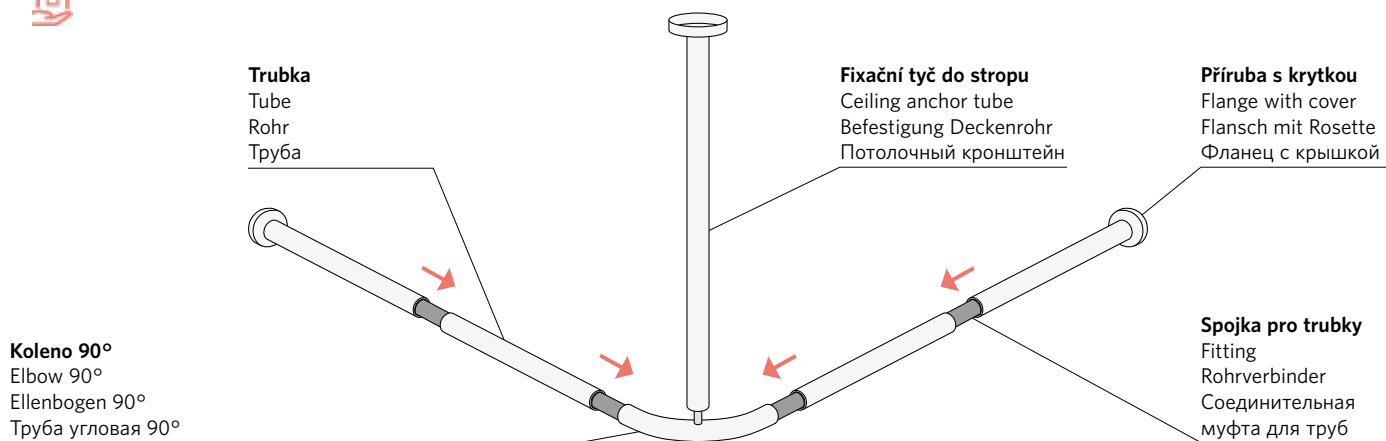
Povrchová úprava
Surface finish
Oberfläche
Поверхностная обработка

Černá | Black | Schwarz | Черная

Číslo
Number
Number
Номер

301401030

Tyč sprchového závěsu skládaná Shower curtain holder assembled Duschvorhangstange steckbare Карниз для душа, разборный



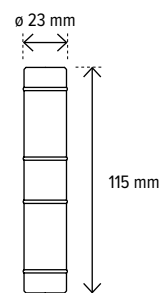
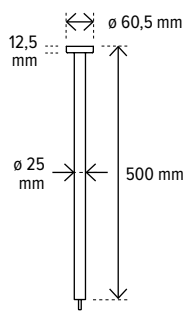
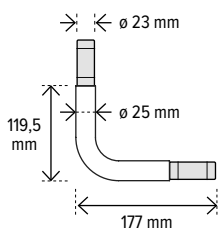
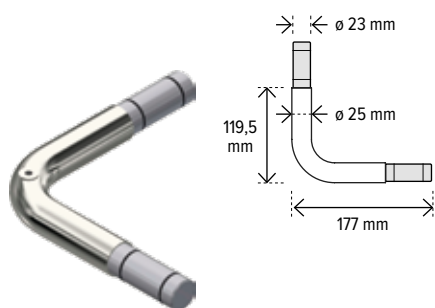
Koleno 90°
Elbow 90°
Ellenbogen 90°
Труба угловая 90°

Trubka
Tube
Rohr
Труба

Fixační tyč do stropu
Ceiling anchor tube
Befestigung Deckenrohr
Потолочный кронштейн

Příruba s krytkou
Flange with cover
Flansch mit Rosette
Фланец с крышкой

Spojka pro trubky
Fitting
Rohrverbinder
Соединительная муфта для труб



Koleno 90° + 2× spojka

Elbow 90° + 2× fitting
Ellenbogen 90° + 2× Rohrverbinder
Труба угловая 90° + 2× Соединительная муфта

101120222

Fixační tyč do stropu

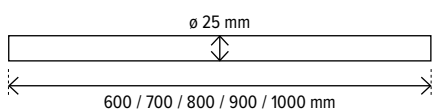
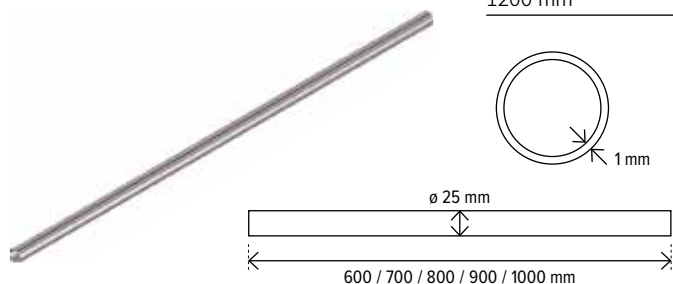
Ceiling anchor tube
Befestigung Deckenrohr
Потолочный кронштейн

300 mm **101120241**
500 mm **101120142**
800 mm **101120251**
1200 mm **101120261**

Spojka pro trubky

Fitting
Rohrverbinder
Соединительная муфта для труб

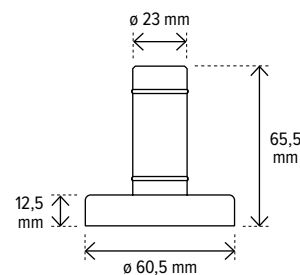
101120152



Trubka

Tube
Rohr
Труба

600 mm **101120162**
700 mm **101120172**
800 mm **101120182**
900 mm **101120192**
1000 mm **101120202**
1170 mm **101120271**

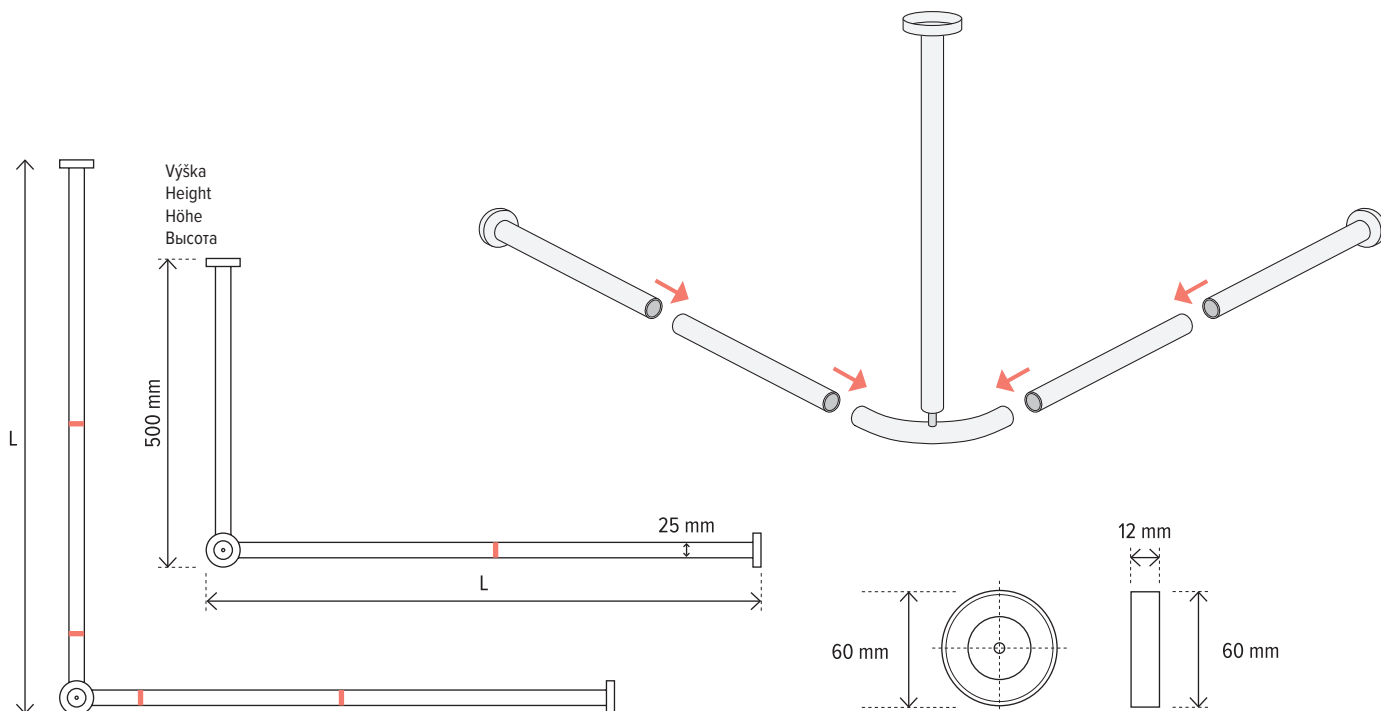
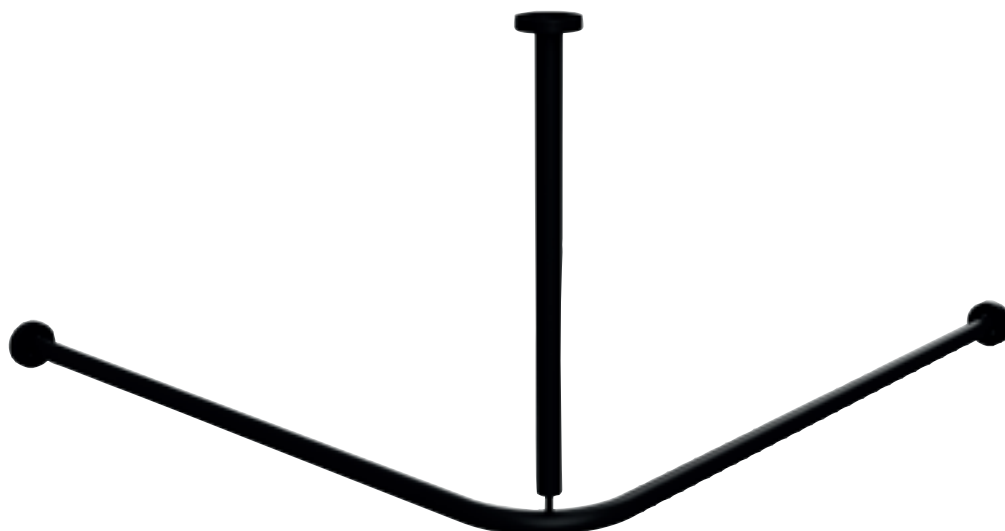


Příruba s krytkou + 3× hmoždinka, 3× vrut

Flange with cover + 3× Wall plug, 3× screw
Flansch mit Rosette + 3× Dübel, 3× Schrauben
Фланец с крышкой + 3× дюбель, 3× винт

101120132

Tyč sprchového závěsu rohová skládaná, černá
 Corner shower curtain holder assembled, black
 Duschvorhangstange steckbar, schwarz
 Угловой карниз для душа, разборный, черный



Délka
Length
Länge
Длина

900 mm

Povrchová úprava
Surface finish
Oberfläche
Поверхностная обработка

Černá | Black | Schwarz | Черная

Číslo
Number
Nummer
Номер

101120110



Držák sprchy

Shower holder

Duschhalter

Держатель душевой лейки



Kvalitní držák na sprchovou hlavici, odnímatelný. Lze přichytit na různé typy madel - úhlová, kolmá, podpěrná apod. **Snadná montáž.**

Removable top-quality holder for shower head. Possible to fasten to various types of grab bars - angular, perpendicular, supporting etc. **Easy installation.**

Abnehmbarer Brausehalter in hoher Qualität. Kann an verschiedenen Griffen befestigt werden - Winkelgriffe, senkrechte Griffe, Stützgriffe usw. **Einfache Montage.**

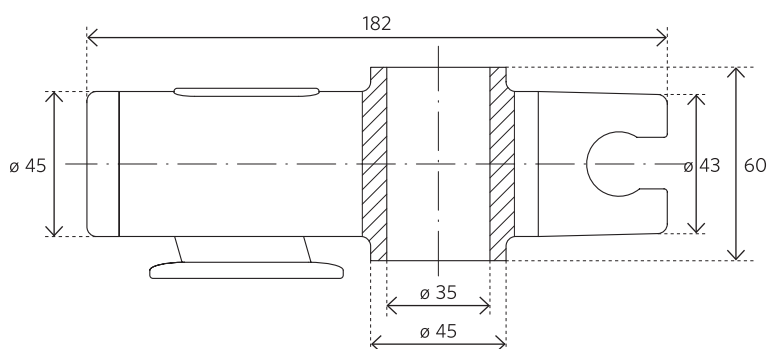
Держатель душевой лейки высокого качества, съемный. Прикрепляется на поручни разного типа: угловые, прямые, опорные и пр. **Легкая и быстрая установка.**

Material
Material
Material
Материал

Číslo
Number
Nummer
Номер

Plast, Plastic, Kunststoff, Пластик

338514372



Madlo

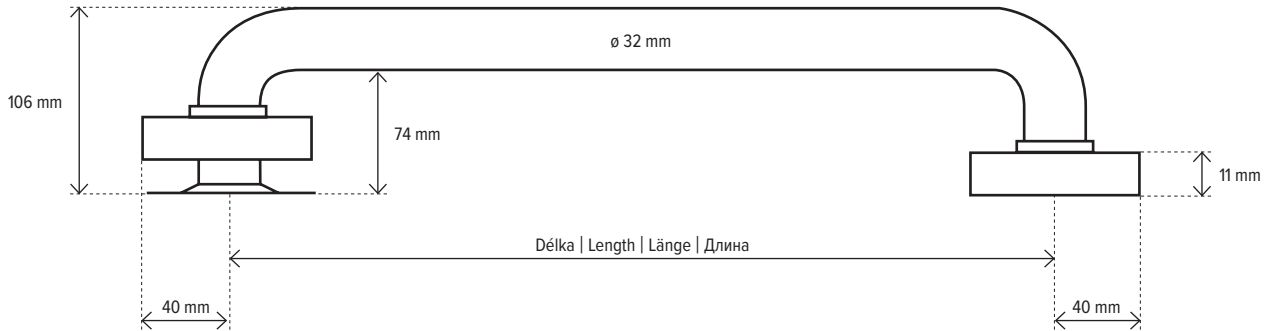
Grab bar

Haltegriff

Поручень



120 kg



Délka Length Länge Длина	Povrchová úprava Surface finish Oberfläche Поверхностная обработка	Číslo Number Nummer Номер
200 mm	Lesk s krytkou Polished with cover Poliert mit Rosette Глянец с крышкой	301100201
200 mm	Brus s krytkou Brushed with cover Gebürstet mit Rosette Шлиф с крышкой	301100202
200 mm	Bílá White Weiss Белая	301100204
200 mm	Bílá s krytkou White with cover Weiss mit Rosette Белая с крышкой	301100203
300 mm	Lesk s krytkou Polished with cover Poliert mit Rosette Глянец с крышкой	301100301
300 mm	Brus s krytkou Brushed with cover Gebürstet mit Rosette Шлиф с крышкой	301100302
300 mm	Bílá White Weiss Белая	301100304
300 mm	Bílá s krytkou White with cover Weiss mit Rosette Белая с крышкой	301100303
400 mm	Lesk s krytkou Polished with cover Poliert mit Rosette Глянец с крышкой	301100401
400 mm	Brus s krytkou Brushed with cover Gebürstet mit Rosette Шлиф с крышкой	301100402
400 mm	Bílá White Weiss Белая	301100404
400 mm	Bílá s krytkou White with cover Weiss mit Rosette Белая с крышкой	301100403
500 mm	Lesk s krytkou Polished with cover Poliert mit Rosette Глянец с крышкой	301100501
500 mm	Brus s krytkou Brushed with cover Gebürstet mit Rosette Шлиф с крышкой	301100502
500 mm	Bílá White Weiss Белая	301100504
500 mm	Bílá s krytkou White with cover Weiss mit Rosette Белая с крышкой	301100503
600 mm	Lesk s krytkou Polished with cover Poliert mit Rosette Глянец с крышкой	301100601
600 mm	Brus s krytkou Brushed with cover Gebürstet mit Rosette Шлиф с крышкой	301100602
600 mm	Bílá White Weiss Белая	301100604
600 mm	Bílá s krytkou White with cover Weiss mit Rosette Белая с крышкой	301100603
700 mm	Lesk s krytkou Polished with cover Poliert mit Rosette Глянец с крышкой	301100701
700 mm	Brus s krytkou Brushed with cover Gebürstet mit Rosette Шлиф с крышкой	301100702
700 mm	Bílá White Weiss Белая	301100704
700 mm	Bílá s krytkou White with cover Weiss mit Rosette Белая с крышкой	301100703



Délka Length Länge Длина	Povrchová úprava Surface finish Oberfläche Поверхностная обработка	Číslo Number Nummer Номер
800 mm	Lesk s krytkou Polished with cover Poliert mit Rosette Глянец с крышкой	301100801
800 mm	Brus s krytkou Brushed with cover Gebürstet mit Rosette Шлиф с крышкой	301100802
800 mm	Bílá White Weiss Белая	301100804
800 mm	Bílá s krytkou White with cover Weiss mit Rosette Белая с крышкой	301100803
900 mm	Lesk s krytkou Polished with cover Poliert mit Rosette Глянец с крышкой	301100901
900 mm	Brus s krytkou Brushed with cover Gebürstet mit Rosette Шлиф с крышкой	301100902
900 mm	Bílá White Weiss Белая	301100904
900 mm	Bílá s krytkou White with cover Weiss mit Rosette Белая с крышкой	301100903
1000 mm	Lesk s krytkou Polished with cover Poliert mit Rosette Глянец с крышкой	301101001
1000 mm	Brus s krytkou Brushed with cover Gebürstet mit Rosette Шлиф с крышкой	301101002
1000 mm	Bílá White Weiss Белая	301101004
1000 mm	Bílá s krytkou White with cover Weiss mit Rosette Белая с крышкой	301101003
1100 mm	Lesk s krytkou Polished with cover Poliert mit Rosette Глянец с крышкой	301101101
1100 mm	Brus s krytkou Brushed with cover Gebürstet mit Rosette Шлиф с крышкой	301101102
1100 mm	Bílá White Weiss Белая	301101104
1100 mm	Bílá s krytkou White with cover Weiss mit Rosette Белая с крышкой	301101103
1200 mm	Lesk s krytkou Polished with cover Poliert mit Rosette Глянец с крышкой	301101201
1200 mm	Brus s krytkou Brushed with cover Gebürstet mit Rosette Шлиф с крышкой	301101202
1200 mm	Bílá White Weiss Белая	301101204
1200 mm	Bílá s krytkou White with cover Weiss mit Rosette Белая с крышкой	301101203
1500 mm	Lesk s krytkou Polished with cover Poliert mit Rosette Глянец с крышкой	301101501
1500 mm	Brus s krytkou Brushed with cover Gebürstet mit Rosette Шлиф с крышкой	301101502
1500 mm	Bílá White Weiss Белая	301101504
1500 mm	Bílá s krytkou White with cover Weiss mit Rosette Белая с крышкой	301101503

Podpěrné madlo ve tvaru U

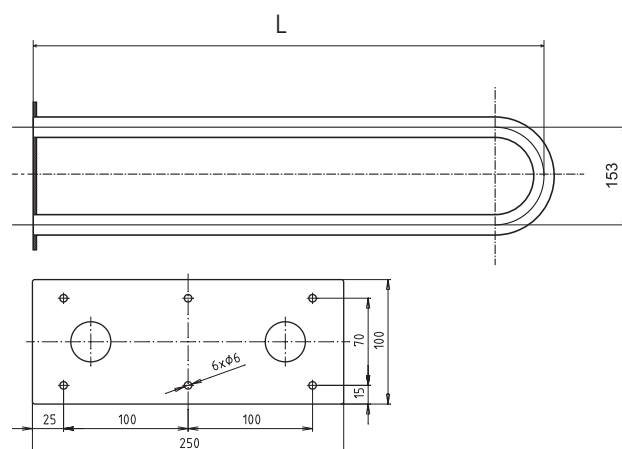
Grab bar U-shaped

Stützgriff U-förmig

Опорный U-образный поручень



120 kg



Délka Length Länge Длина	Povrchová úprava Surface finish Oberfläche Поверхностная обработка	Číslo Number Nummer Номер
600 mm	Lesk Polished Poliert Глянец	301102051
600 mm	Lesk s krytkou Polished with cover Poliert mit Abdeckung Глянец с крышкой	301707271
600 mm	Brus Brushed Gebürstet Шлиф	301102052
600 mm	Brus s krytkou Brushed with cover Gebürstet mit Abdeckung Шлиф с крышкой	301707272
600 mm	Bílá White Weiss Белая	301102054
600 mm	Bílá s krytkou White with cover Weiss mit Abdeckung Белая с крышкой	301707273
750 mm	Lesk Polished Poliert Глянец	301102301
750 mm	Lesk s krytkou Polished with cover Poliert mit Abdeckung Глянец с крышкой	301707301
750 mm	Brus Brushed Gebürstet Шлиф	301102302
750 mm	Brus s krytkou Brushed with cover Gebürstet mit Abdeckung Шлиф с крышкой	301707302
750 mm	Bílá White Weiss Белая	301102304
750 mm	Bílá s krytkou White with cover Weiss mit Abdeckung Белая с крышкой	301707303
813 mm	Lesk Polished Poliert Глянец	301102061
813 mm	Lesk s krytkou Polished with cover Poliert mit Abdeckung Глянец с крышкой	301707461
813 mm	Brus Brushed Gebürstet Шлиф	301102062
813 mm	Brus s krytkou Brushed with cover Gebürstet mit Abdeckung Шлиф с крышкой	301707462
813 mm	Bílá White Weiss Белая	301102064
813 mm	Bílá s krytkou White with cover Weiss mit Abdeckung Белая с крышкой	301707463
850 mm	Lesk Polished Poliert Глянец	301102041
850 mm	Lesk s krytkou Polished with cover Poliert mit Abdeckung Глянец с крышкой	301707321
850 mm	Brus Brushed Gebürstet Шлиф	301102042
850 mm	Brus s krytkou Brushed with cover Gebürstet mit Abdeckung Шлиф с крышкой	301707322
850 mm	Bílá White Weiss Белая	301102044
850 mm	Bílá s krytkou White with cover Weiss mit Abdeckung Белая с крышкой	301707323
900 mm	Lesk Polished Poliert Глянец	301102991
900 mm	Lesk s krytkou Polished with cover Poliert mit Abdeckung Глянец с крышкой	301707331
900 mm	Brus Brushed Gebürstet Шлиф	301102992
900 mm	Brus s krytkou Brushed with cover Gebürstet mit Abdeckung Шлиф с крышкой	301707332
900 mm	Bílá White Weiss Белая	301102994
900 mm	Bílá s krytkou White with cover Weiss mit Abdeckung Белая с крышкой	301707333

Podpěrné madlo ve tvaru U s držákem toaletního papíru

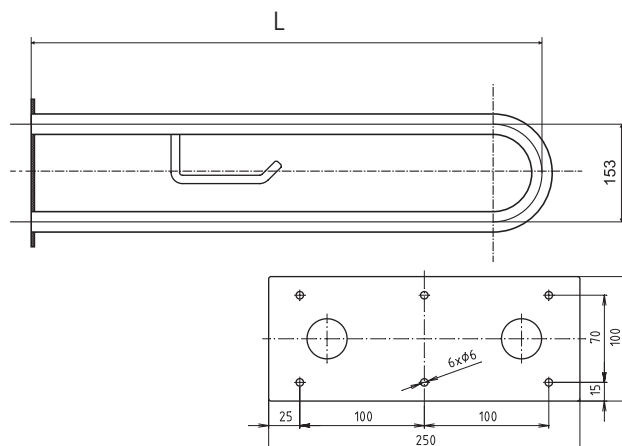
Grab bar U-shaped with toilet paper holder

Stützgriff U-förmig mit Toilettenpapierhalter

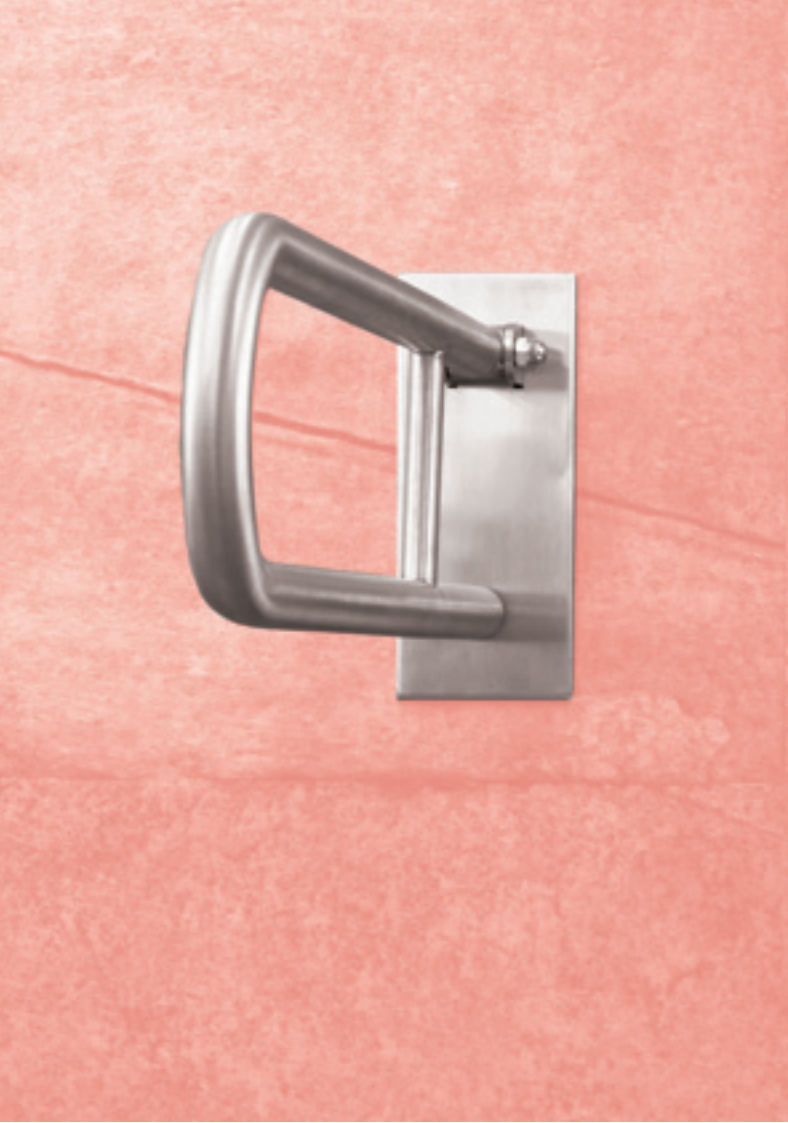
Опорный U-образный поручень с держателем туалетной бумаги



120 kg



Délka Length Länge Длина	Povrchová úprava Surface finish Oberfläche Поверхностная обработка	Číslo Number Nummer Номер
600 mm	Lesk Polished Poliert Глянец	301907271
600 mm	Lesk s krytkou Polished with cover Poliert mit Abdeckung Глянец с крышкой	301807271
600 mm	Brus Brushed Gebürstet Шлиф	301907272
600 mm	Brus s krytkou Brushed with cover Gebürstet mit Abdeckung Шлиф с крышкой	301807272
600 mm	Bílá White Weiss Белая	301907274
600 mm	Bílá s krytkou White with cover Weiss mit Abdeckung Белая с крышкой	301807273
750 mm	Lesk Polished Poliert Глянец	301907301
750 mm	Lesk s krytkou Polished with cover Poliert mit Abdeckung Глянец с крышкой	301807301
750 mm	Brus Brushed Gebürstet Шлиф	301907302
750 mm	Brus s krytkou Brushed with cover Gebürstet mit Abdeckung Шлиф с крышкой	301807302
750 mm	Bílá White Weiss Белая	301907304
750 mm	Bílá s krytkou White with cover Weiss mit Abdeckung Белая с крышкой	301807303
813 mm	Lesk Polished Poliert Глянец	301907461
813 mm	Lesk s krytkou Polished with cover Poliert mit Abdeckung Глянец с крышкой	301807461
813 mm	Brus Brushed Gebürstet Шлиф	301907462
813 mm	Brus s krytkou Brushed with cover Gebürstet mit Abdeckung Шлиф с крышкой	301807462
813 mm	Bílá White Weiss Белая	301907464
813 mm	Bílá s krytkou White with cover Weiss mit Abdeckung Белая с крышкой	301807463
850 mm	Lesk Polished Poliert Глянец	301907321
850 mm	Lesk s krytkou Polished with cover Poliert mit Abdeckung Глянец с крышкой	301807321
850 mm	Brus Brushed Gebürstet Шлиф	301907322
850 mm	Brus s krytkou Brushed with cover Gebürstet mit Abdeckung Шлиф с крышкой	301807322
850 mm	Bílá White Weiss Белая	301907324
850 mm	Bílá s krytkou White with cover Weiss mit Abdeckung Белая с крышкой	301807323
900 mm	Lesk Polished Poliert Глянец	301907331
900 mm	Lesk s krytkou Polished with cover Poliert mit Abdeckung Глянец с крышкой	301807331
900 mm	Brus Brushed Gebürstet Шлиф	301907332
900 mm	Brus s krytkou Brushed with cover Gebürstet mit Abdeckung Шлиф с крышкой	301807332
900 mm	Bílá White Weiss Белая	301907334
900 mm	Bílá s krytkou White with cover Weiss mit Abdeckung Белая с крышкой	301807333

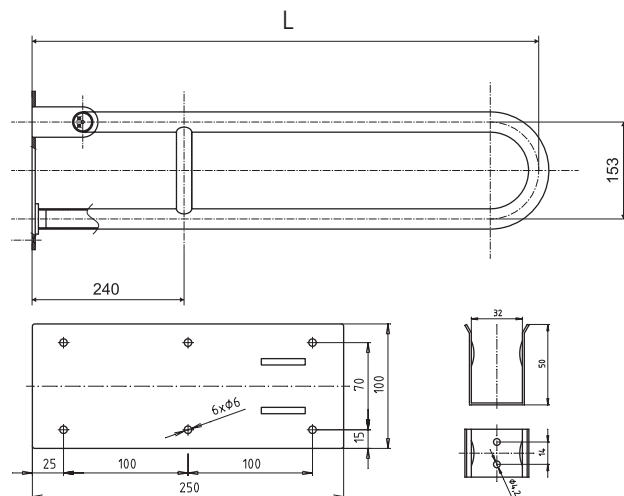


Sklopný úchyt ve tvaru U

Folding grab bar U-shaped

Stützklappgriff U-förmig

Откидной U-образный поручень



Délka Length Länge Длина	Povrchová úprava Surface finish Oberfläche Поверхностная обработка	Číslo Number Nummer Номер
600 mm	Lesk Polished Poliert Глянец	301102071
600 mm	Lesk s krytkou Polished with cover Poliert mit Abdeckung Глянец с крышкой	301607271
600 mm	Brus Brushed Gebürstet Шлиф	301102072
600 mm	Brus s krytkou Brushed with cover Gebürstet mit Abdeckung Шлиф с крышкой	301607272
600 mm	Bílá White Weiss Белая	301102074
600 mm	Bílá s krytkou White with cover Weiss mit Abdeckung Белая с крышкой	301607273
750 mm	Lesk Polished Poliert Глянец	301606301
750 mm	Lesk s krytkou Polished with cover Poliert mit Abdeckung Глянец с крышкой	301607301
750 mm	Brus Brushed Gebürstet Шлиф	301606302
750 mm	Brus s krytkou Brushed with cover Gebürstet mit Abdeckung Шлиф с крышкой	301607302
750 mm	Bílá White Weiss Белая	301606304
750 mm	Bílá s krytkou White with cover Weiss mit Abdeckung Белая с крышкой	301607303
813 mm	Lesk Polished Poliert Глянец	301102081
813 mm	Lesk s krytkou Polished with cover Poliert mit Abdeckung Глянец с крышкой	301607471
813 mm	Brus Brushed Gebürstet Шлиф	301102082
813 mm	Brus s krytkou Brushed with cover Gebürstet mit Abdeckung Шлиф с крышкой	301607472
813 mm	Bílá White Weiss Белая	301102084
813 mm	Bílá s krytkou White with cover Weiss mit Abdeckung Белая с крышкой	301607473
850 mm	Lesk Polished Poliert Глянец	301606321
850 mm	Lesk s krytkou Polished with cover Poliert mit Abdeckung Глянец с крышкой	301607321
850 mm	Brus Brushed Gebürstet Шлиф	301606322
850 mm	Brus s krytkou Brushed with cover Gebürstet mit Abdeckung Шлиф с крышкой	301607322
850 mm	Bílá White Weiss Белая	301606324
850 mm	Bílá s krytkou White with cover Weiss mit Abdeckung Белая с крышкой	301607323
900 mm	Lesk Polished Poliert Глянец	301102901
900 mm	Lesk s krytkou Polished with cover Poliert mit Abdeckung Глянец с крышкой	301607331
900 mm	Brus Brushed Gebürstet Шлиф	301102902
900 mm	Brus s krytkou Brushed with cover Gebürstet mit Abdeckung Шлиф с крышкой	301607332
900 mm	Bílá White Weiss Белая	301102904
900 mm	Bílá s krytkou White with cover Weiss mit Abdeckung Белая с крышкой	301607333

Sklopný úchyt ve tvaru U s držákem toaletního papíru

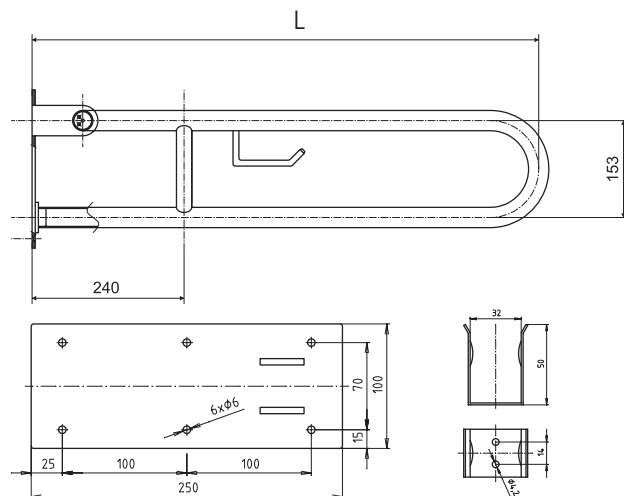
Folding grab bar U-shaped with toilet paper holder

Stützklappgriff U-förmig mit Toilettenpapierhalter

Откидной U-образный поручень с держателем туалетной бумаги



120 kg

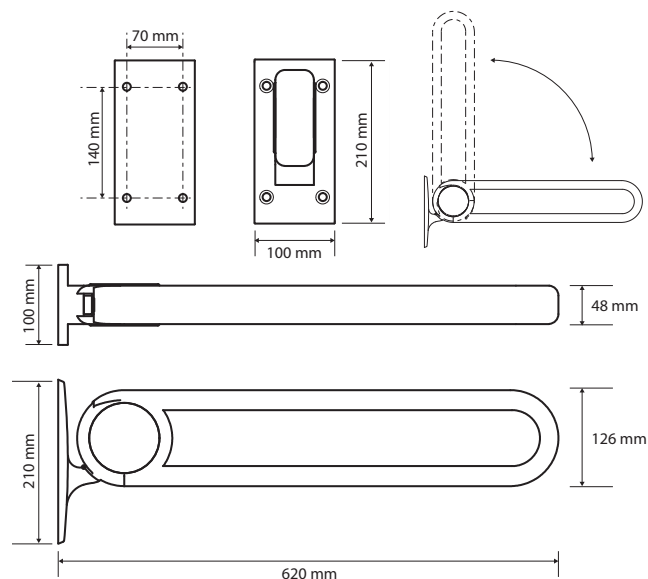


Délka Length Länge Длина	Povrchová úprava Surface finish Oberfläche Поверхностная обработка	Číslo Number Nummer Номер
600 mm	Lesk Polished Poliert Глянец	301102271
600 mm	Lesk s krytkou Polished with cover Poliert mit Abdeckung Глянец с крышкой	301407271
600 mm	Brus Brushed Gebürstet Шлиф	301406272
600 mm	Brus s krytkou Brushed with cover Gebürstet mit Abdeckung Шлиф с крышкой	301407272
600 mm	Bílá White Weiss Белая	301406274
600 mm	Bílá s krytkou White with cover Weiss mit Abdeckung Белая с крышкой	301407273
750 mm	Lesk Polished Poliert Глянец	301406301
750 mm	Lesk s krytkou Polished with cover Poliert mit Abdeckung Глянец с крышкой	301407301
750 mm	Brus Brushed Gebürstet Шлиф	301406302
750 mm	Brus s krytkou Brushed with cover Gebürstet mit Abdeckung Шлиф с крышкой	301407302
750 mm	Bílá White Weiss Белая	301406304
750 mm	Bílá s krytkou White with cover Weiss mit Abdeckung Белая с крышкой	301407303
813 mm	Lesk Polished Poliert Глянец	301102281
813 mm	Lesk s krytkou Polished with cover Poliert mit Abdeckung Глянец с крышкой	301407281
813 mm	Brus Brushed Gebürstet Шлиф	301102282
813 mm	Brus s krytkou Brushed with cover Gebürstet mit Abdeckung Шлиф с крышкой	301407282
813 mm	Bílá White Weiss Белая	301102284
813 mm	Bílá s krytkou White with cover Weiss mit Abdeckung Белая с крышкой	301407283
850 mm	Lesk Polished Poliert Глянец	301406321
850 mm	Lesk s krytkou Polished with cover Poliert mit Abdeckung Глянец с крышкой	301407321
850 mm	Brus Brushed Gebürstet Шлиф	301406322
850 mm	Brus s krytkou Brushed with cover Gebürstet mit Abdeckung Шлиф с крышкой	301407322
850 mm	Bílá White Weiss Белая	301406324
850 mm	Bílá s krytkou White with cover Weiss mit Abdeckung Белая с крышкой	301407323
900 mm	Lesk Polished Poliert Глянец	301102291
900 mm	Lesk s krytkou Polished with cover Poliert mit Abdeckung Глянец с крышкой	301407291
900 mm	Brus Brushed Gebürstet Шлиф	301102292
900 mm	Brus s krytkou Brushed with cover Gebürstet mit Abdeckung Шлиф с крышкой	301407292
900 mm	Bílá White Weiss Белая	301102294
900 mm	Bílá s krytkou White with cover Weiss mit Abdeckung Белая с крышкой	301407293

Sklopný úchyt ve tvaru U, černé
 Folding grab bar U-shaped, black
 Stützklappgriff U-förmig, schwarz
 Откидной U-образный поручень, черный



120 kg



Délka
Length
Länge
Длина

Materiál
Material
Material
Материал

Číslo
Number
Number
Номер

620 mm

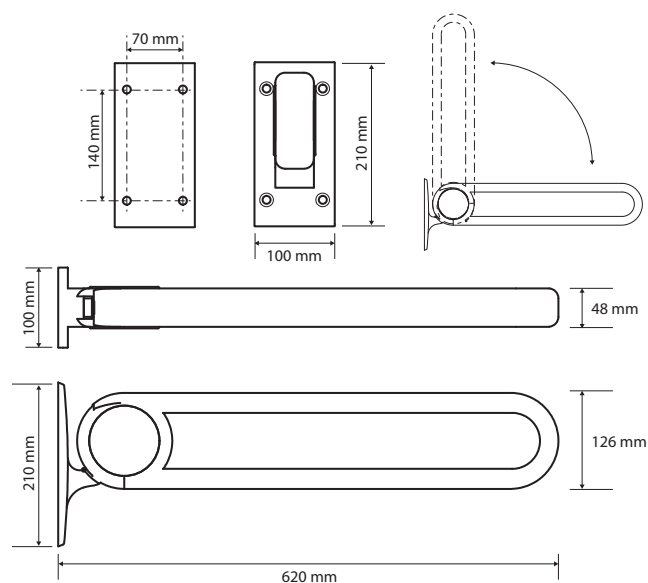
Hliník | Aluminium | Aluminium | Алюминий

355107270

Sklopný úchyt ve tvaru U, chrom
 Folding grab bar U-shaped, chrome
 Stützklappgriff U-förmig, chrom
 Откидной U-образный поручень, хром



120 kg



Délka
Length
Länge
Длина

Materiál
Material
Material
Материал

Číslo
Number
Number
Номер

620 mm

Hliník | Aluminium | Aluminium | Алюминий

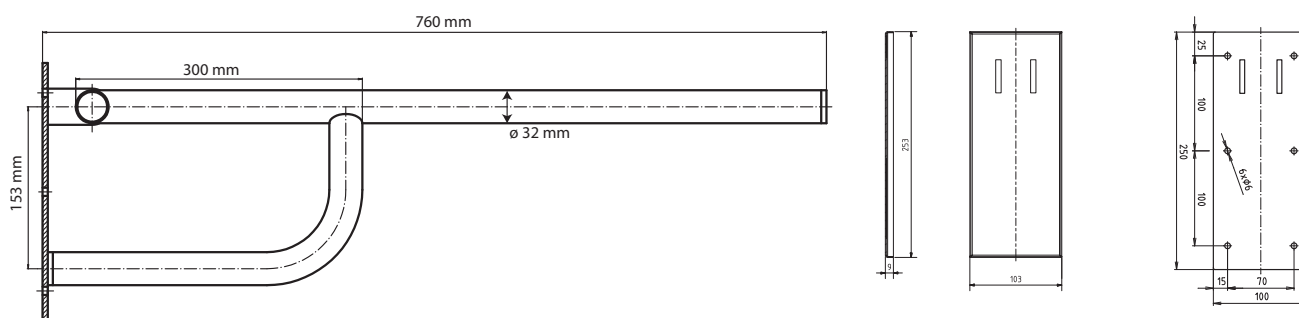
355107272

Sklopný úchyt

Folding grab bar
Stützklappgriff
Откидной поручень



120 kg



Délka Length Länge Длина	Povrchová úprava Surface finish Oberfläche Поверхностная обработка	Číslo Number Nummer Номер
760 mm	Lesk Polished Poliert Глянec	301102091
760 mm	Lesk s krytkou Polished with cover Poliert mit Abdeckung Глянec с крышкой	301607091
760 mm	Brus Brushed Gebürstet Шлиф	301102092
760 mm	Brus s krytkou Brushed with cover Gebürstet mit Abdeckung Шлиф с крышкой	301607092
760 mm	Bílá White Weiss Белая	301102094
760 mm	Bílá s krytkou White with cover Weiss mit Abdeckung Белая с крышкой	301607093
850 mm	Lesk Polished Poliert Глянec	301102321
850 mm	Lesk s krytkou Polished with cover Poliert mit Abdeckung Глянec с крышкой	301607161
850 mm	Brus Brushed Gebürstet Шлиф	301102322
850 mm	Brus s krytkou Brushed with cover Gebürstet mit Abdeckung Шлиф с крышкой	301607162
850 mm	Bílá White Weiss Белая	301102324
850 mm	Bílá s krytkou White with cover Weiss mit Abdeckung Белая с крышкой	301607163

Sklopný úchyt s držákem toaletního papíru

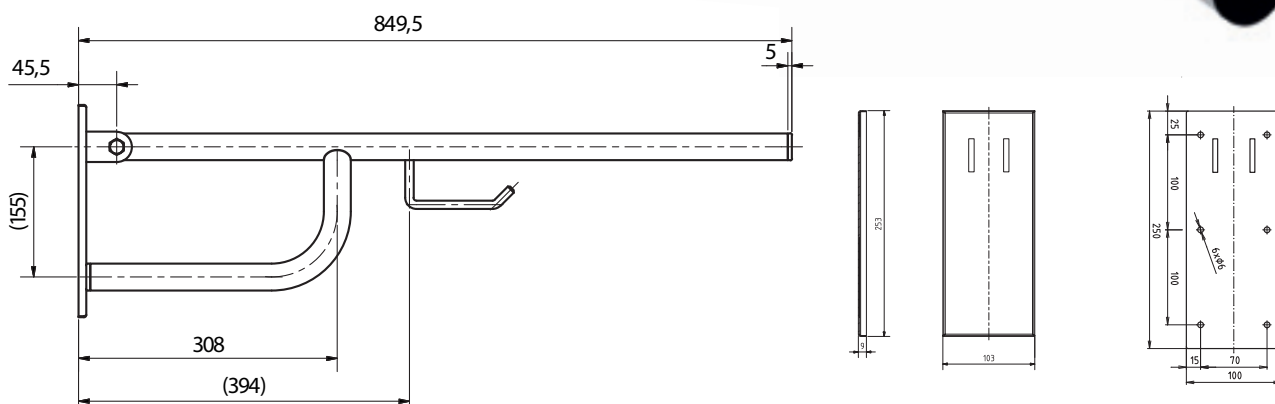
Folding grab bar with toilet paper holder

Stützklappgriff mit Toilettenpapierhalter

Откидной поручень с держателем туалетной бумаги



120 kg



Délka Length Länge Длина	Povrchová úprava Surface finish Oberfläche Поверхностная обработка	Číslo Number Nummer Номер
760 mm	Lesk Polished Poliirt Глянец	301102771
760 mm	Lesk s krytkou Polished with cover Poliirt mit Abdeckung Глянец с крышкой	301607771
760 mm	Brus Brushed Gebürstet Шлиф	301102772
760 mm	Brus s krytkou Brushed with cover Gebürstet mit Abdeckung Шлиф с крышкой	301607772
760 mm	Bílá White Weiss Белая	301102774
760 mm	Bílá s krytkou White with cover Weiss mit Abdeckung Белая с крышкой	301607773
850 mm	Lesk Polished Poliirt Глянец	301102781
850 mm	Lesk s krytkou Polished with cover Poliirt mit Abdeckung Глянец с крышкой	301607781
850 mm	Brus Brushed Gebürstet Шлиф	301102782
850 mm	Brus s krytkou Brushed with cover Gebürstet mit Abdeckung Шлиф с крышкой	301607782
850 mm	Bílá White Weiss Белая	301102784
850 mm	Bílá s krytkou White with cover Weiss mit Abdeckung Белая с крышкой	301607783

Sklopný úchyt ve tvaru U s opěrnou nohou

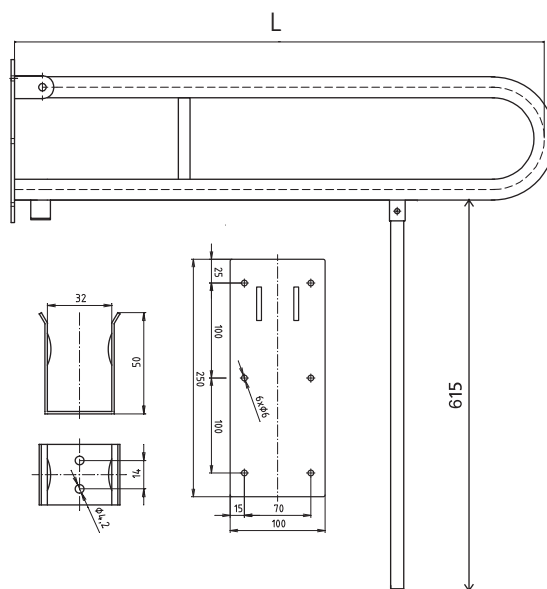
Folding grab bar U-shaped with supporting leg

Stützklappgriff U-förmig mit Standfuss

Откидной U-образный поручень с опорной ножкой



120 kg



Délka Length Länge Длина	Povrchová úprava Surface finish Oberfläche Поверхностная обработка	Číslo Number Nummer Номер
600 mm	Lesk Polished Poliert Глянec	301102071N
600 mm	Lesk s krytkou Polished with cover Poliert mit Abdeckung Глянec с крышкой	301307071N
600 mm	Brus Brushed Gebürstet Шлиф	301102072N
600 mm	Brus s krytkou Brushed with cover Gebürstet mit Abdeckung Шлиф с крышкой	301307072N
600 mm	Bílá White Weiss Белая	301102074N
600 mm	Bílá s krytkou White with cover Weiss mit Abdeckung Белая с крышкой	301307073N
750 mm	Lesk Polished Poliert Глянec	301606301N
750 mm	Lesk s krytkou Polished with cover Poliert mit Abdeckung Глянec с крышкой	301307301N
750 mm	Brus Brushed Gebürstet Шлиф	301606302N
750 mm	Brus s krytkou Brushed with cover Gebürstet mit Abdeckung Шлиф с крышкой	301307302N
750 mm	Bílá White Weiss Белая	301606304N
750 mm	Bílá s krytkou White with cover Weiss mit Abdeckung Белая с крышкой	301307303N
813 mm	Lesk Polished Poliert Глянec	301102081N
813 mm	Lesk s krytkou Polished with cover Poliert mit Abdeckung Глянec с крышкой	301307081N
813 mm	Brus Brushed Gebürstet Шлиф	301102082N
813 mm	Brus s krytkou Brushed with cover Gebürstet mit Abdeckung Шлиф с крышкой	301307082N
813 mm	Bílá White Weiss Белая	301102084N
813 mm	Bílá s krytkou White with cover Weiss mit Abdeckung Белая с крышкой	301307083N
850 mm	Lesk Polished Poliert Глянec	301606321N
850 mm	Lesk s krytkou Polished with cover Poliert mit Abdeckung Глянec с крышкой	301307321N
850 mm	Brus Brushed Gebürstet Шлиф	301606322N
850 mm	Brus s krytkou Brushed with cover Gebürstet mit Abdeckung Шлиф с крышкой	301307322N
850 mm	Bílá White Weiss Белая	301606324N
850 mm	Bílá s krytkou White with cover Weiss mit Abdeckung Белая с крышкой	301307323N

Sklopný úchyt ve tvaru U s opěrnou nohou a držákem toaletního papíru

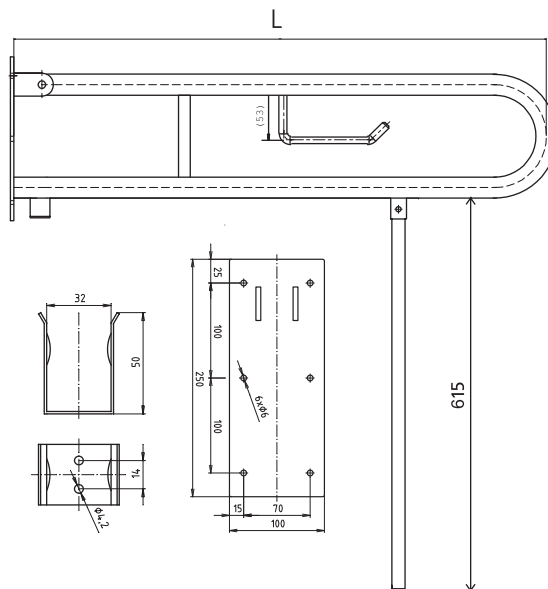
Folding grab bar U-shaped with supporting leg with toilet paper holder

Stützklappgriff in U-förmig mit Standfuss und Toilettenpapierhalter

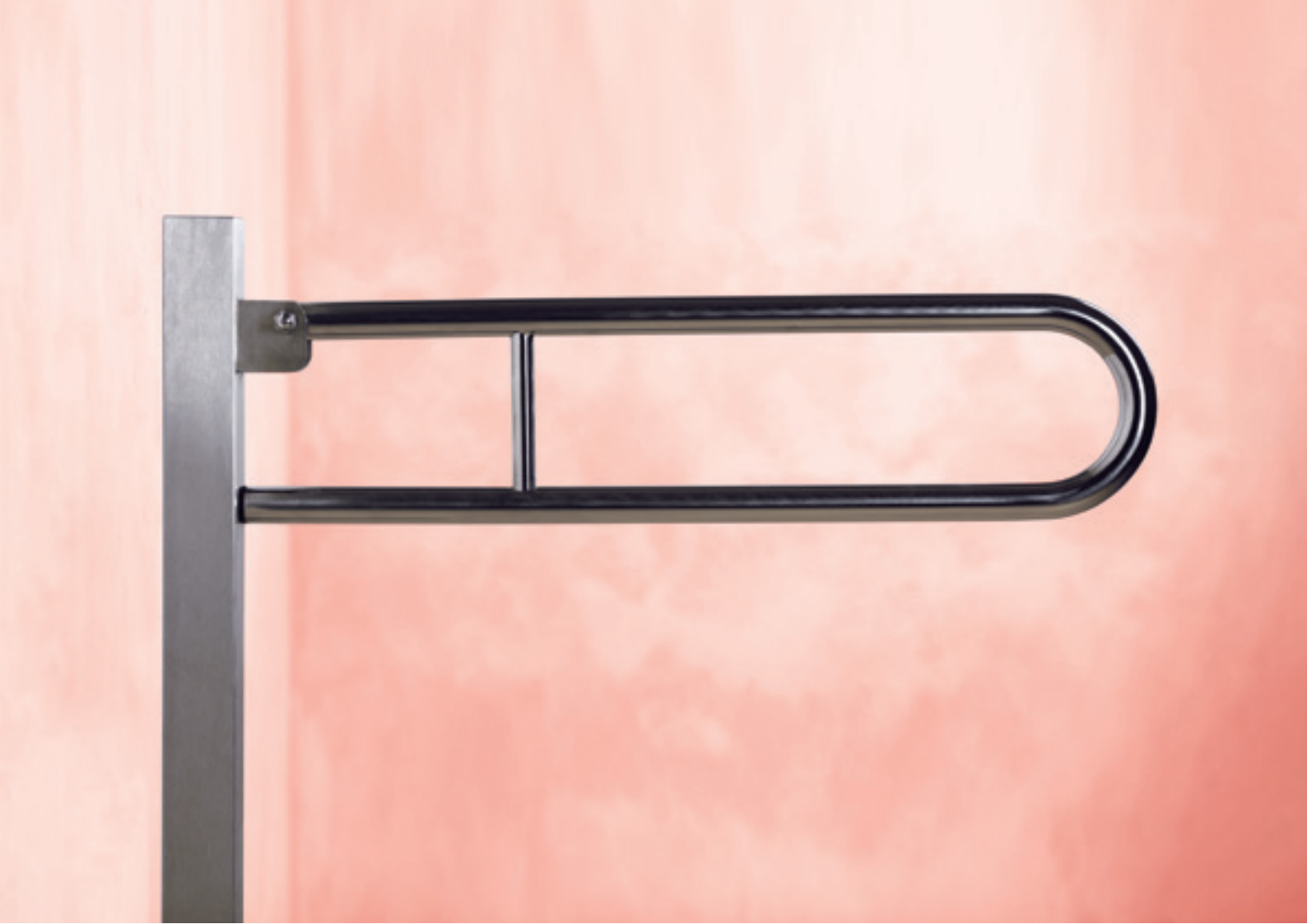
Откидной U-образный поручень с опорной ножкой и с держателем туалетной бумаги



120 kg



Délka Length Länge Длина	Povrchová úprava Surface finish Oberfläche Поверхностная обработка	Číslo Number Nummer Номер
600 mm	Lesk Polished Poliert Глянec	301102271N
600 mm	Lesk s krytkou Polished with cover Poliert mit Abdeckung Глянec с крышкой	301407271N
600 mm	Brus Brushed Gebürstet Шлиф	301406272N
600 mm	Brus s krytkou Brushed with cover Gebürstet mit Abdeckung Шлиф с крышкой	301407272N
600 mm	Bílá White Weiss Белая	301406274N
600 mm	Bílá s krytkou White with cover Weiss mit Abdeckung Белая с крышкой	301407273N
750 mm	Lesk Polished Poliert Глянec	301406301N
750 mm	Lesk s krytkou Polished with cover Poliert mit Abdeckung Глянec с крышкой	301407301N
750 mm	Brus Brushed Gebürstet Шлиф	301406302N
750 mm	Brus s krytkou Brushed with cover Gebürstet mit Abdeckung Шлиф с крышкой	301407302N
750 mm	Bílá White Weiss Белая	301406304N
750 mm	Bílá s krytkou White with cover Weiss mit Abdeckung Белая с крышкой	301407303N
813 mm	Lesk Polished Poliert Глянec	301102281N
813 mm	Lesk s krytkou Polished with cover Poliert mit Abdeckung Глянec с крышкой	301407281N
813 mm	Brus Brushed Gebürstet Шлиф	301102282N
813 mm	Brus s krytkou Brushed with cover Gebürstet mit Abdeckung Шлиф с крышкой	301407282N
813 mm	Bílá White Weiss Белая	301102284N
813 mm	Bílá s krytkou White with cover Weiss mit Abdeckung Белая с крышкой	301407283N
850 mm	Lesk Polished Poliert Глянec	301406321N
850 mm	Lesk s krytkou Polished with cover Poliert mit Abdeckung Глянec с крышкой	301407321N
850 mm	Brus Brushed Gebürstet Шлиф	301406322N
850 mm	Brus s krytkou Brushed with cover Gebürstet mit Abdeckung Шлиф с крышкой	301407322N
850 mm	Bílá White Weiss Белая	301406324N
850 mm	Bílá s krytkou White with cover Weiss mit Abdeckung Белая с крышкой	301407323N



Sklopné madlo ve tvaru U, ukotvené do země

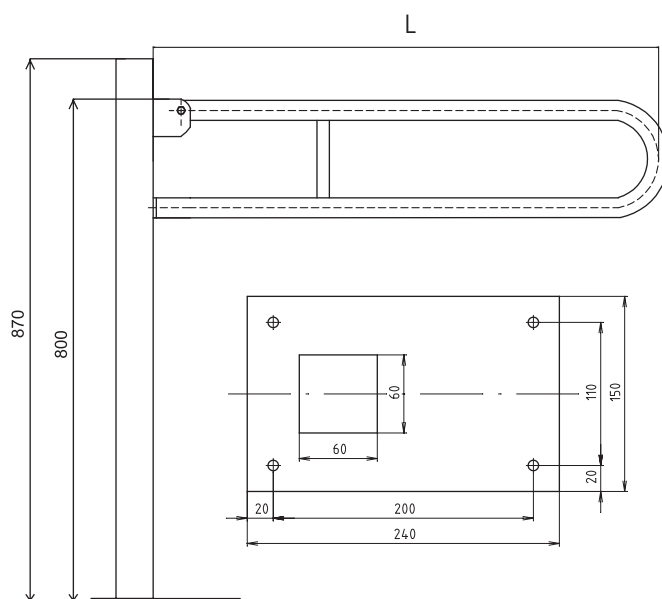
Folding grab bar U-shaped, ground mounted

Stützklappgriff U-förmig, Bodenmontage

Откидной U-образный поручень с креплением к полу



120 kg



Délka Length Länge Длина	Povrchová úprava Surface finish Oberfläche Поверхностная обработка	Číslo Number Nummer Номер
750 mm	Lesk Polished Poliert Глянец	301107301
750 mm	Lesk s krytkou Polished with cover Poliert mit Abdeckung Глянец с крышкой	301507301
750 mm	Brus Brushed Gebürstet Шлиф	301107302
750 mm	Brus s krytkou Brushed with cover Gebürstet mit Abdeckung Шлиф с крышкой	301507302
750 mm	Bílá White Weiss Белая	301107304
750 mm	Bílá s krytkou White with cover Weiss mit Abdeckung Белая с крышкой	301507303
813 mm	Lesk Polished Poliert Глянец	301107601
813 mm	Lesk s krytkou Polished with cover Poliert mit Abdeckung Глянец с крышкой	301507601
813 mm	Brus Brushed Gebürstet Шлиф	301107602
813 mm	Brus s krytkou Brushed with cover Gebürstet mit Abdeckung Шлиф с крышкой	301507602
813 mm	Bílá White Weiss Белая	301107604
813 mm	Bílá s krytkou White with cover Weiss mit Abdeckung Белая с крышкой	301507603
850 mm	Lesk Polished Poliert Глянец	301107321
850 mm	Lesk s krytkou Polished with cover Poliert mit Abdeckung Глянец с крышкой	301507321
850 mm	Brus Brushed Gebürstet Шлиф	301107322
850 mm	Brus s krytkou Brushed with cover Gebürstet mit Abdeckung Шлиф с крышкой	301507322
850 mm	Bílá White Weiss Белая	301107324
850 mm	Bílá s krytkou White with cover Weiss mit Abdeckung Белая с крышкой	301507323

Nástěnné opěrné držadlo

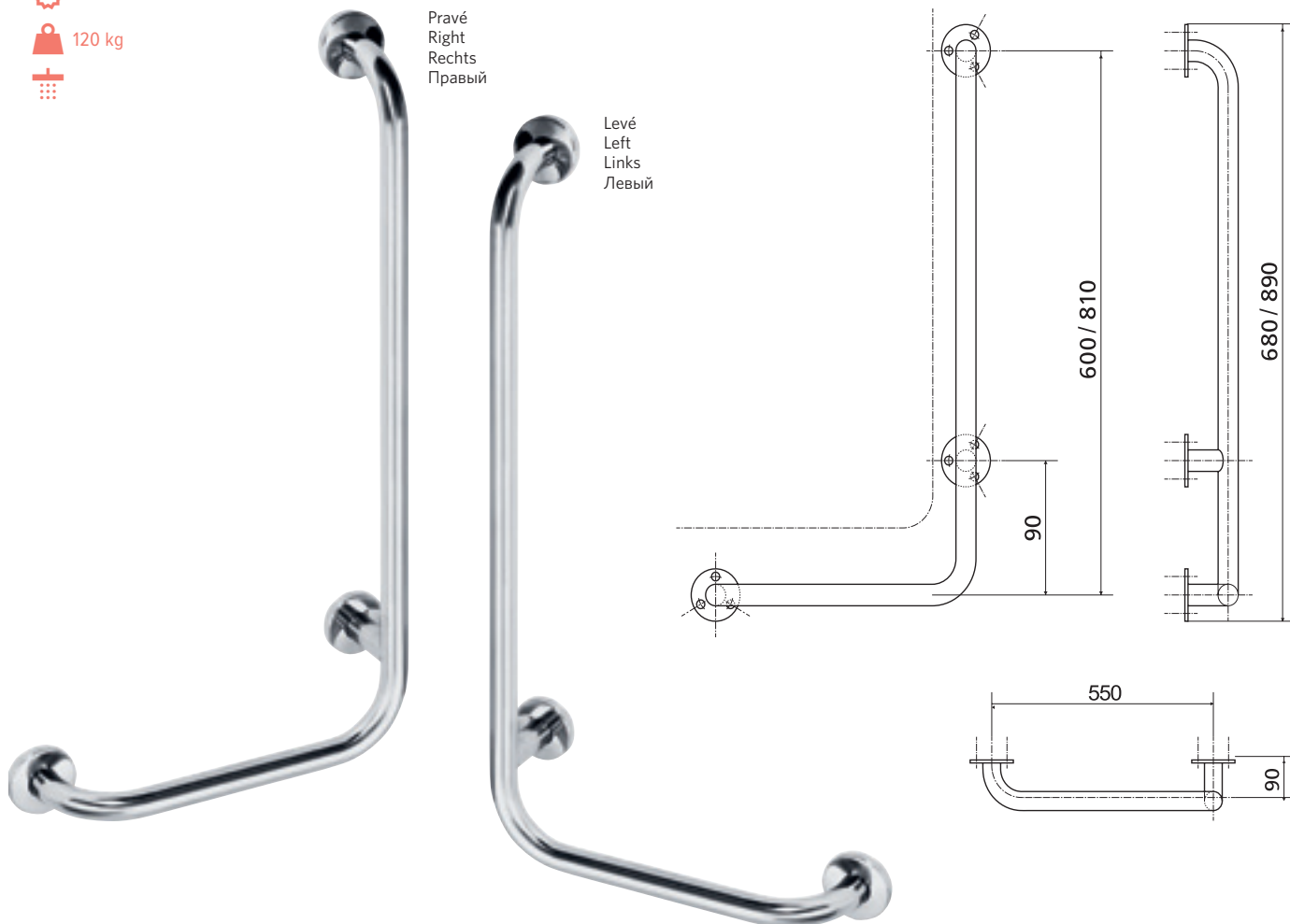
Wall support grab bar

Duschgriff

Поручень для душа



120 kg



Délka orientace Product length orientation Länge orientierung Длина ориентация	Povrchová úprava Surface finish Oberfläche Поверхностная обработка	Číslo Number Nummer Номер
680 mm Pravé Right Rechts Правый	Lesk s krytkou Polished with cover Poliirt mit Rosette Глянец с крышкой	301112061
	Brus s krytkou Brushed with cover Gebürstet mit Rosette Шлиф с крышкой	301112062
	Bílá White Weiss Белая	301112064
	Bílá s krytkou White with cover Weiss mit Rosette Белая с крышкой	301112063
680 mm Levé Left Links Левый	Lesk s krytkou Polished with cover Poliirt mit Rosette Глянец с крышкой	301112071
	Brus s krytkou Brushed with cover Gebürstet mit Rosette Шлиф с крышкой	301112072
	Bílá White Weiss Белая	301112074
	Bílá s krytkou White with cover Weiss mit Rosette Белая с крышкой	301112073
890 mm Pravé Right Rechts Правый	Lesk s krytkou Polished with cover Poliirt mit Rosette Глянец с крышкой	301122041
	Brus s krytkou Brushed with cover Gebürstet mit Rosette Шлиф с крышкой	301122042
	Bílá White Weiss Белая	301122044
	Bílá s krytkou White with cover Weiss mit Rosette Белая с крышкой	301122043
890 mm Levé Left Links Левый	Lesk s krytkou Polished with cover Poliirt mit Rosette Глянец с крышкой	301112041
	Brus s krytkou Brushed with cover Gebürstet mit Rosette Шлиф с крышкой	301112042
	Bílá White Weiss Белая	301112044
	Bílá s krytkou White with cover Weiss mit Rosette Белая с крышкой	301112043

Skládané nástěnné opěrné držadlo

Assembled wall support grab bar

Steckbarer Duschgriff

Поручень для душа с вертикальной опорой, разборный

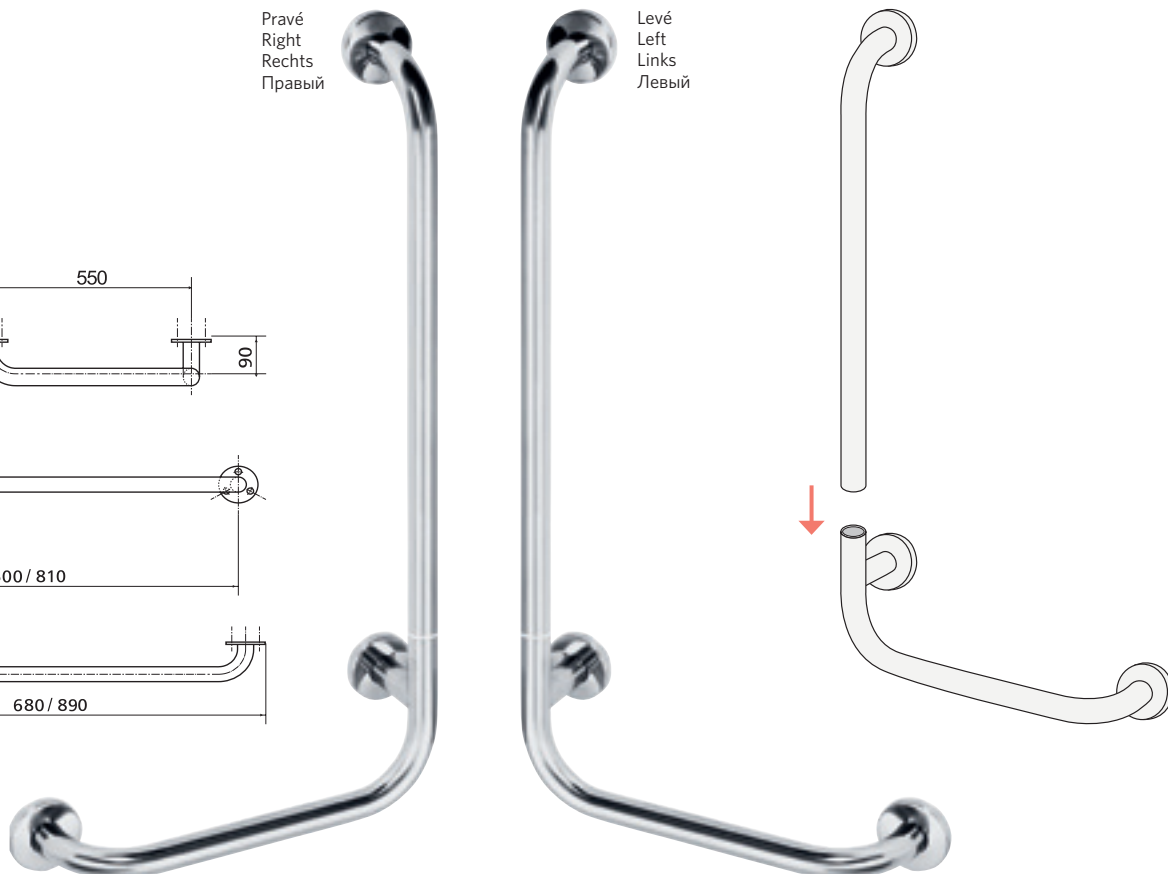
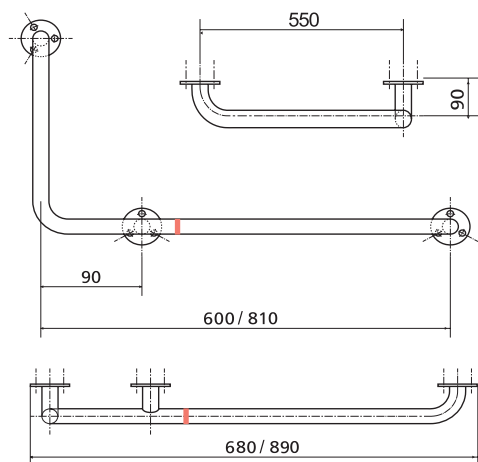


120 kg



Pravé
Right
Rechts
Правый

Levé
Left
Links
Левый



Délka orientace Product length orientation Länge orientierung Длина ориентация	Povrchová úprava Surface finish Oberfläche Поверхностная обработка	Číslo Number Number Номер
680 mm Pravé Right Rechts Правый	Lesk s krytkou Polished with cover Poliert mit Rosette Глянec с крышкой Brus s krytkou Brushed with cover Gebürstet mit Rosette Шлиф с крышкой Bílá White Weiss Белая Bílá s krytkou White with cover Weiss mit Rosette Белая с крышкой	301153061 301153062 301153064 301153063
680 mm Levé Left Links Левый	Lesk s krytkou Polished with cover Poliert mit Rosette Глянec с крышкой Brus s krytkou Brushed with cover Gebürstet mit Rosette Шлиф с крышкой Bílá White Weiss Белая Bílá s krytkou White with cover Weiss mit Rosette Белая с крышкой	301154071 301154072 301154074 301154073
890 mm Pravé Right Rechts Правый	Lesk s krytkou Polished with cover Poliert mit Rosette Глянec с крышкой Brus s krytkou Brushed with cover Gebürstet mit Rosette Шлиф с крышкой Bílá White Weiss Белая Bílá s krytkou White with cover Weiss mit Rosette Белая с крышкой	301153041 301153042 301153044 301153043
890 mm Levé Left Links Левый	Lesk s krytkou Polished with cover Poliert mit Rosette Глянec с крышкой Brus s krytkou Brushed with cover Gebürstet mit Rosette Шлиф с крышкой Bílá White Weiss Белая Bílá s krytkou White with cover Weiss mit Rosette Белая с крышкой	301154041 301154042 301154044 301154043

Madlo do sprchy s hladkou svislou opěrou

Shower grab bar with vertical support
Duschgriff mit glatter senkrechter Schtütze
Поручень для душа с вертикальной опорой

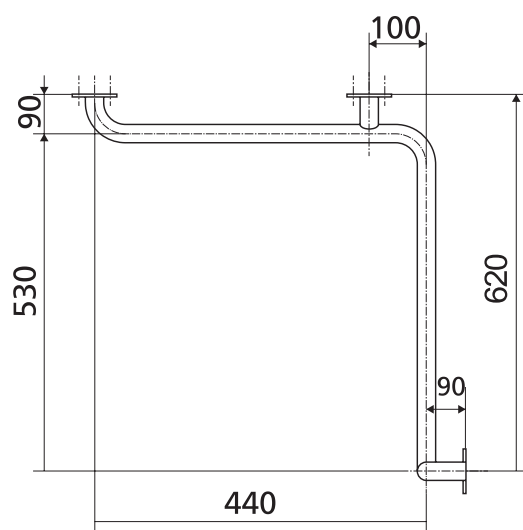
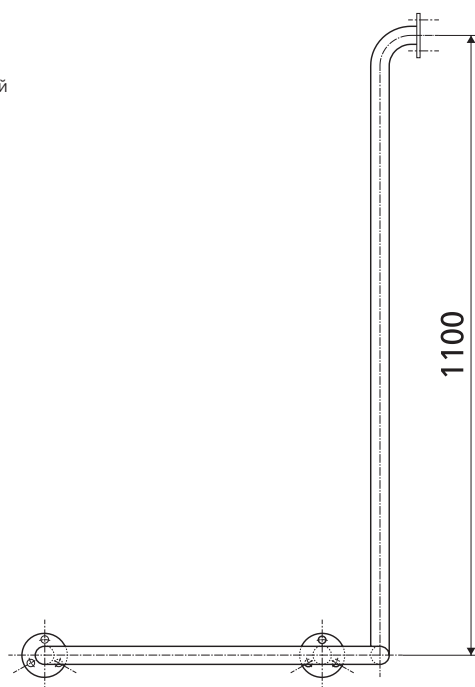


120 kg



Pravé
Right
Rechts
Правый

Levé
Left
Links
Левый



Orientace Orientation Orientierung Ориентация	Povrchová úprava Surface finish Oberfläche Поверхностная обработка	Číslo Number Number Номер
Pravé Right Rechts Правый	Lesk s krytkou Polished with cover Poliert mit Rosette Глянец с крышкой	301122021
	Brus s krytkou Brushed with cover Gebürstet mit Abdeckung Шлиф с крышкой	301122022
	Bílá White Weiss Белая	301122024
	Bílá s krytkou White with cover Weiss mit Rosette Белая с крышкой	301122023
Levé Left Links Левый	Lesk s krytkou Polished with cover Poliert mit Rosette Глянец с крышкой	301112021
	Brus s krytkou Brushed with cover Gebürstet mit Abdeckung Шлиф с крышкой	301112022
	Bílá White Weiss Белая	301112024
	Bílá s krytkou White with cover Weiss mit Rosette Белая с крышкой	301112023

Skládané madlo do sprchy s hladkou svislou opěrou

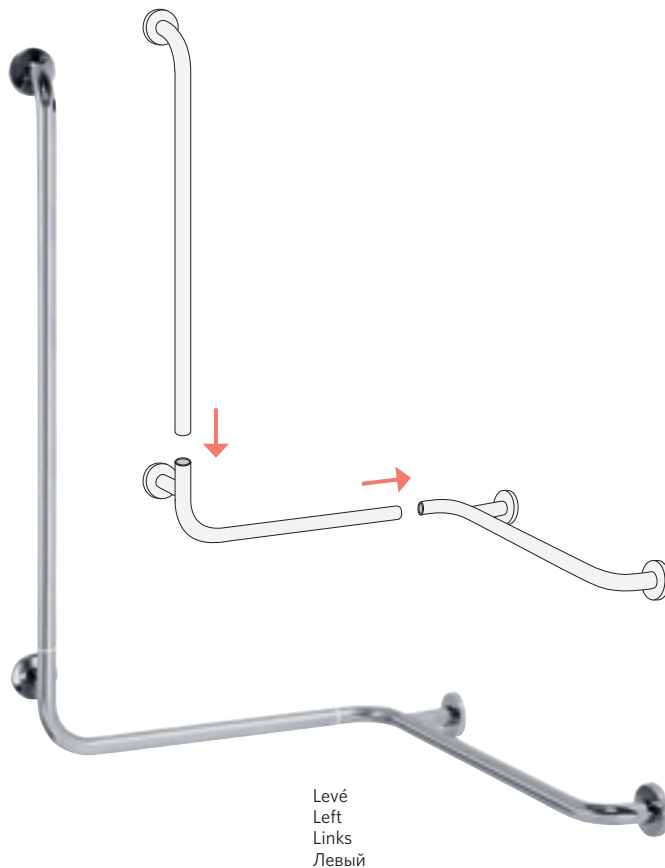
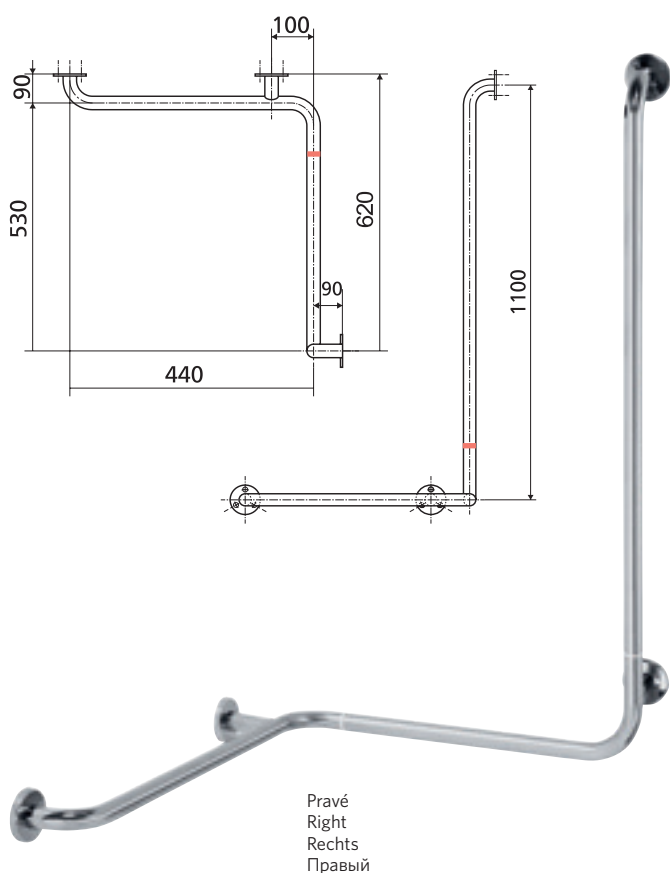
Assembled shower grab bar with vertical support

Steckbarer Duschgriff mit glatter senkrechter Stütze

Складной поручень для душа с вертикальной опорой



120 kg



Orientace Orientation Orientierung Ориентация	Povrchová úprava Surface finish Oberfläche Поверхностная обработка	Číslo Number Number Номер
Pravé Right Rechts Правый	Lesk s krytkou Polished with cover Poliert mit Rosette Глянец с крышкой	301153021
	Brus s krytkou Brushed with cover Gebürstet mit Abdeckung Шлиф с крышкой	301153022
	Bílá White Weiss Белая	301153024
	Bílá s krytkou White with cover Weiss mit Rosette Белая с крышкой	301153023
Levé Left Links Левый	Lesk s krytkou Polished with cover Poliert mit Rosette Глянец с крышкой	301154021
	Brus s krytkou Brushed with cover Gebürstet mit Abdeckung Шлиф с крышкой	301154022
	Bílá White Weiss Белая	301154024
	Bílá s krytkou White with cover Weiss mit Rosette Белая с крышкой	301154023



Podpěrné madlo

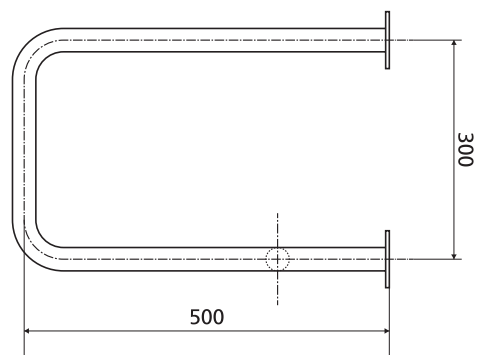
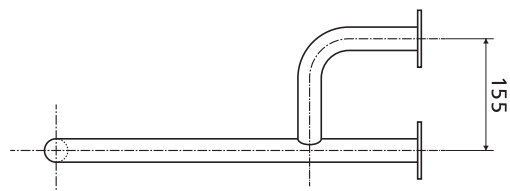
Grab bar

Stützgriff

Опорный поручень



120 kg

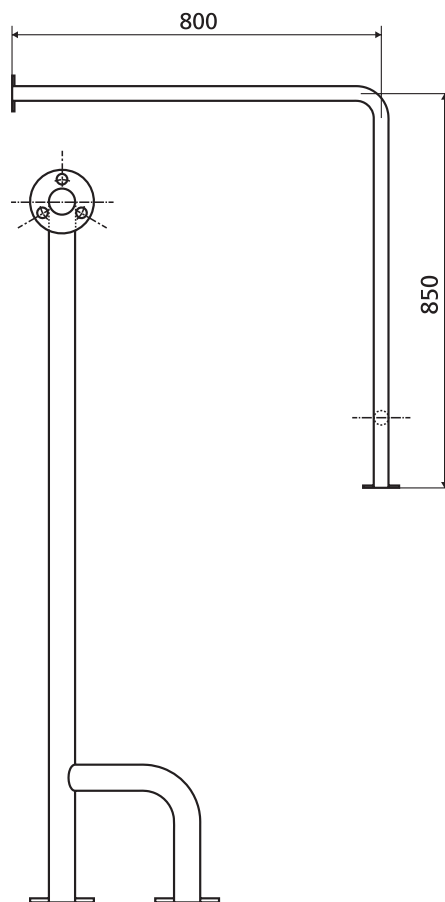


Délka orientace Product length orientation Länge orientierung Длина ориентация	Povrchová úprava Surface finish Oberfläche Поверхностная обработка	Číslo Number Nummer Номер
500 mm Pravé Right Rechts Правый	Lesk s krytkou Polished with cover Poliert mit Abdeckung Глянец с крышкой	301122111
	Brus s krytkou Brushed with cover Gebürstet mit Abdeckung Шлиф с крышкой	301122112
	Bílá White Weiss Белая	301122114
	Bílá s krytkou White with cover Weiss mit Abdeckung Белая с крышкой	301122113
500 mm Levé Left Links Левый	Lesk s krytkou Polished with cover Poliert mit Abdeckung Глянец с крышкой	301112101
	Brus s krytkou Brushed with cover Gebürstet mit Abdeckung Шлиф с крышкой	301112102
	Bílá White Weiss Белая	301112104
	Bílá s krytkou White with cover Weiss mit Abdeckung Белая с крышкой	301112103
760 mm Pravé Right Rechts Правый	Lesk s krytkou Polished with cover Poliert mit Abdeckung Глянец с крышкой	301112161
	Brus s krytkou Brushed with cover Gebürstet mit Abdeckung Шлиф с крышкой	301112162
	Bílá White Weiss Белая	301112164
	Bílá s krytkou White with cover Weiss mit Abdeckung Белая с крышкой	301112163
760 mm Levé Left Links Левый	Lesk s krytkou Polished with cover Poliert mit Abdeckung Глянец с крышкой	301112151
	Brus s krytkou Brushed with cover Gebürstet mit Abdeckung Шлиф с крышкой	301112152
	Bílá White Weiss Белая	301112154
	Bílá s krytkou White with cover Weiss mit Abdeckung Белая с крышкой	301112153

Opěrné madlo
 Grab bar
 Stützgriff
 Опорный поручень



Pravé
 Right
 Rechts
 Правый



Orientace Orientation Orientierung Ориентация	Povrchová úprava Surface finish Oberfläche Поверхностная обработка	Číslo Number Nummer Номер
Pravé Right Rechts Правый	Lesk s krytkou Polished with cover Poliert mit Abdeckung Глянец с крышкой	301122141
	Brus s krytkou Brushed with cover Gebürstet mit Abdeckung Шлиф с крышкой	301122142
	Bílá White Weiss Белая	301122144
	Bílá s krytkou White with cover Weiss mit Abdeckung Белая с крышкой	301122143
Levé Left Links Левый	Lesk s krytkou Polished with cover Poliert mit Abdeckung Глянец с крышкой	301112131
	Brus s krytkou Brushed with cover Gebürstet mit Abdeckung Шлиф с крышкой	301112132
	Bílá White Weiss Белая	301112134
	Bílá s krytkou White with cover Weiss mit Abdeckung Белая с крышкой	301112133

Skládané opěrné madlo

Assembled grab bar

Steckbarer Stützgriff

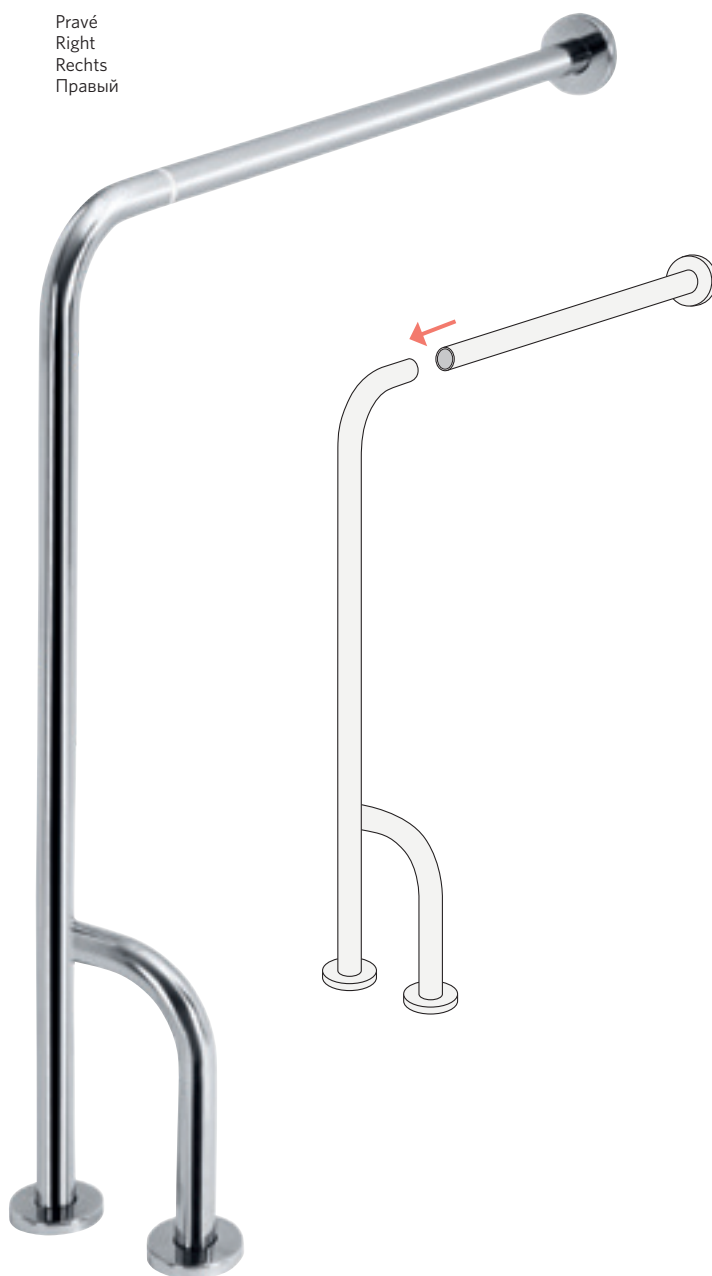
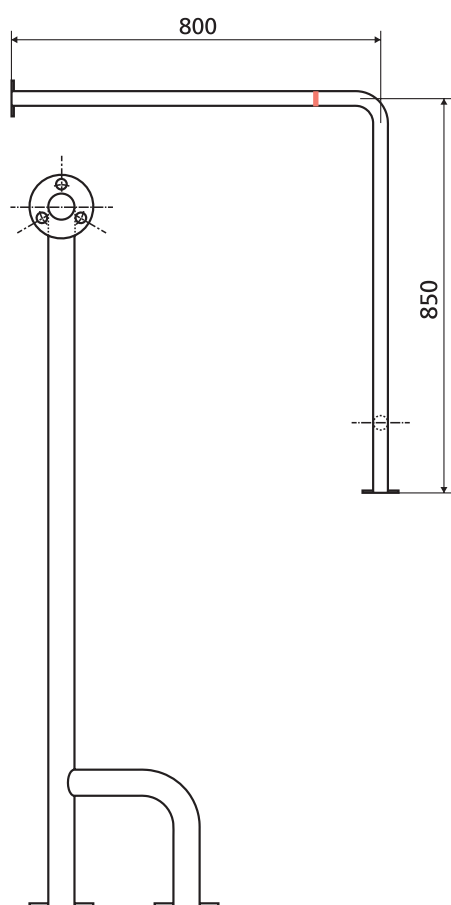
Опорный поручень, разборный



120 kg



Pravé
Right
Rechts
Правый



Orientace Orientation Orientierung Ориентация	Povrchová úprava Surface finish Oberfläche Поверхностная обработка	Číslo Number Nummer Номер
Pravé Right Rechts Правый	Lesk s krytkou Polished with cover Poliert mit Abdeckung Глянец с крышкой	301153141
	Brus s krytkou Brushed with cover Gebürstet mit Abdeckung Шлиф с крышкой	301153142
	Bílá White Weiss Белая	301153144
	Bílá s krytkou White with cover Weiss mit Abdeckung Белая с крышкой	301153143
Levé Left Links Левый	Lesk s krytkou Polished with cover Poliert mit Abdeckung Глянец с крышкой	301154131
	Brus s krytkou Brushed with cover Gebürstet mit Abdeckung Шлиф с крышкой	301154132
	Bílá White Weiss Белая	301154134
	Bílá s krytkou White with cover Weiss mit Abdeckung Белая с крышкой	301154133

Madlo do sprchy

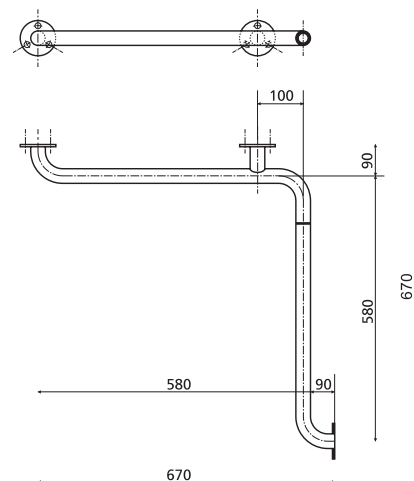
Shower grab bar

Duschgriff

Поручень для душа



120 kg



Povrchová úprava
Surface finish
Oberfläche
Поверхностная обработка

Číslo
Number
Nummer
Номер

Lesk s krytkou Polished with cover Poliert mit Abdeckung Глянec с крышкой	301102031
Brus s krytkou Brushed with cover Gebürstet mit Abdeckung Шлиф с крышкой	301102032
Bílá White Weiss Белая	301102034
Bílá s krytkou White with cover Weiss mit Abdeckung Белая с крышкой	301102033

Skládané madlo do sprchy

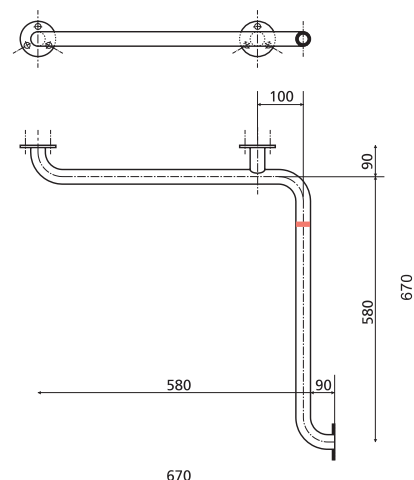
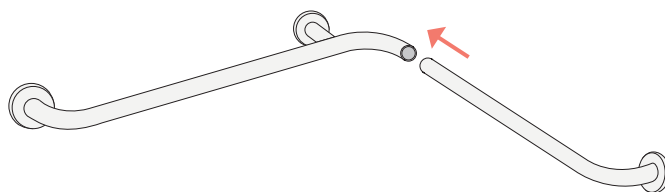
Assembled shower grab bar

Steckbarer Duschgriff

Поручень для душа, разборный



120 kg



Povrchová úprava
Surface finish
Oberfläche
Поверхностная обработка

Číslo
Number
Nummer
Номер

Lesk s krytkou Polished with cover Poliert mit Abdeckung Глянec с крышкой	301153031
Brus s krytkou Brushed with cover Gebürstet mit Abdeckung Шлиф с крышкой	301153032
Bílá White Weiss Белая	301153034
Bílá s krytkou White with cover Weiss mit Abdeckung Белая с крышкой	301153033

Úhlové držadlo 120°

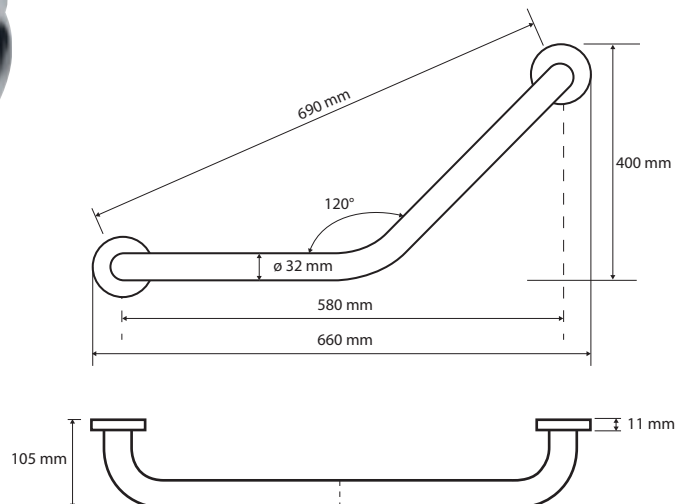
Angled grab bar 120°

Winkelgriff 120°

Угловой поручень 120°



120 kg



Povrchová úprava
Surface finish
Oberfläche
Поверхностная обработка

Číslo
Number
Nummer
Номер

Lesk s krytkou | Polished with cover | Poliert mit Abdeckung | Глянец с крышкой

301102011

Brus s krytkou | Brushed with cover | Gebürstet mit Abdeckung | Шлиф с крышкой

301102012

Bílá | White | Weiss | Белая

301102014

Bílá s krytkou | White with cover | Weiss mit Abdeckung | Белая с крышкой

301102013

Ochrana sifonu proti nárazu invalidních vozíků

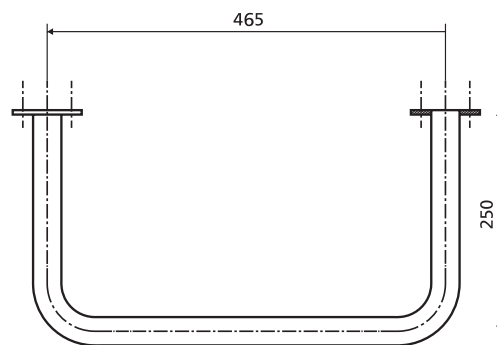
Protection of dip-pipe against wheelchair crash

Siphonschutz

Приспособление для защиты сифона от удара инвалидной коляской



120 kg



Povrchová úprava
Surface finish
Oberfläche
Поверхностная обработка

Číslo
Number
Nummer
Номер

Lesk s krytkou | Polished with cover | Poliert mit Abdeckung | Глянец с крышкой

301102121

Brus s krytkou | Brushed with cover | Gebürstet mit Abdeckung | Шлиф с крышкой

301102122

Bílá | White | Weiss | Белая

301102124

Bílá s krytkou | White with cover | Weiss mit Abdeckung | Белая с крышкой

301102123

Madlo s poličkou

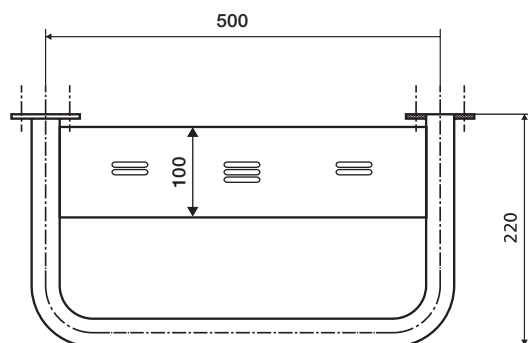
Handle with shelf

Griff

Поручень с полочкой



120 kg



Povrchová úprava
Surface finish
Oberfläche
Поверхностная обработка

Číslo
Number
Number
Номер

Lesk s krytkou Polished with cover Poliert mit Abdeckung Глянец с крышкой	301100571
Brus s krytkou Brushed with cover Gebürstet mit Abdeckung Шлиф с крышкой	301100572
Bílá White Weiss Белая	301100574
Bílá s krytkou White with cover Weiss mit Abdeckung Белая с крышкой	301100573

Madlo se zádivou opěrkou k WC

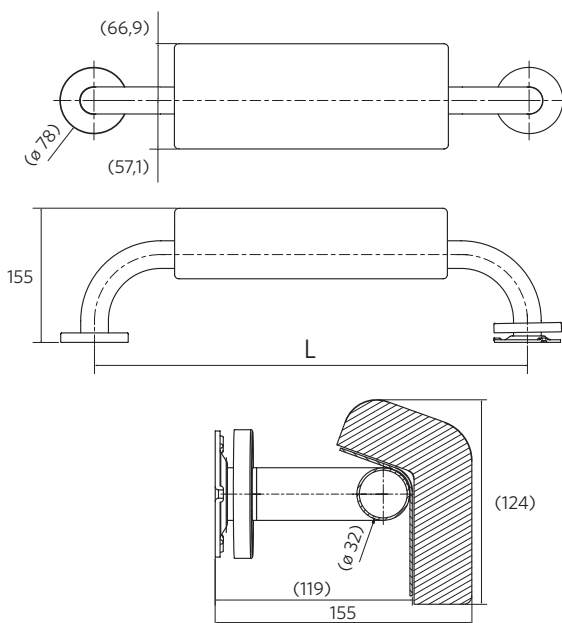
Toilet seat back rest

Griff mit Rückenlehne für WC

Поручень с опорой под спину для туалета



120 kg



Materiál Material Material Материал	Délka Length Länge Длина	Povrchová úprava Surface finish Oberfläche Поверхностная обработка	Číslo Number Number Номер
Plast	500 mm	Lesk s krytkou Polished with cover Poliert mit Abdeckung Глянец с крышкой	301100501-o
Plastic	500 mm	Brus s krytkou Brushed with cover Gebürstet mit Abdeckung Шлиф с крышкой	301100502-o
Kunststoff	500 mm	Bílá White Weiss Белая	301100504-o
Нержавейка	500 mm	Bílá s krytkou White with cover Weiss mit Abdeckung Белая с крышкой	301100503-o

Sklopné sprchové sedátko s nohou

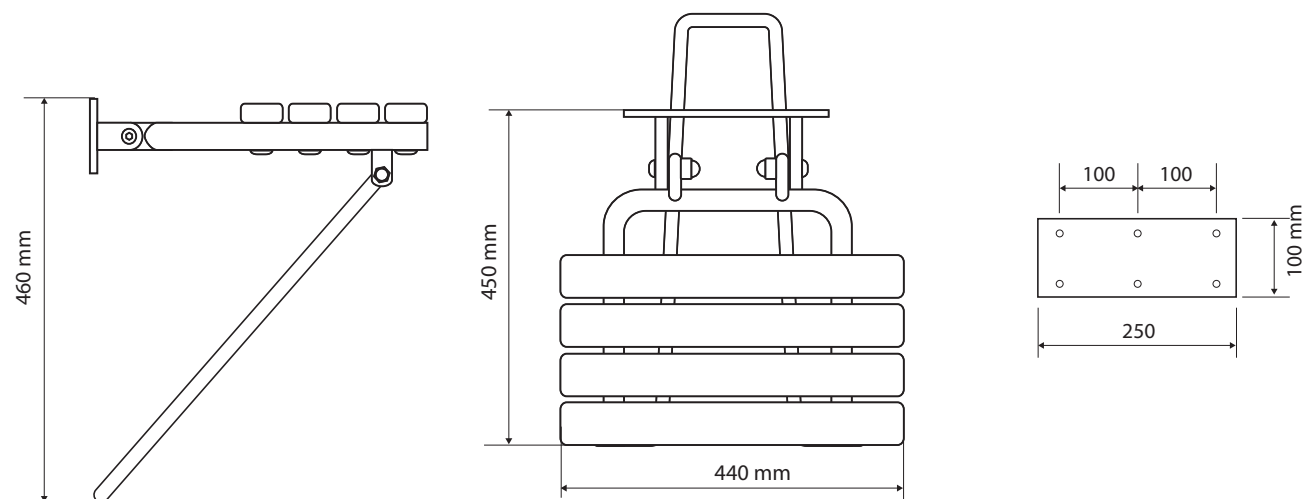
Shower seat with the leg

Duschklapsitz mit Fuß

Откидное сиденье для душа с опорной ножкой



150 kg



Povrchová úprava
Surface finish
Oberfläche
Поверхностная обработка

Číslo
Number
Nummer
Номер

Lesk Polished Poliert Глянец	301102181
Lesk s krytkou Polished with cover Poliert mit Abdeckung Глянец с крышкой	301207181
Brus Brushed Gebürstet Шлиф	301102182
Brus s krytkou Brushed with cover Gebürstet mit Abdeckung Шлиф с крышкой	301207182
Bílá White Weiss Белая	301102184
Bílá s krytkou White with cover Weiss mit Abdeckung Белая с крышкой	301207183

Sklopné sprchové sedátko

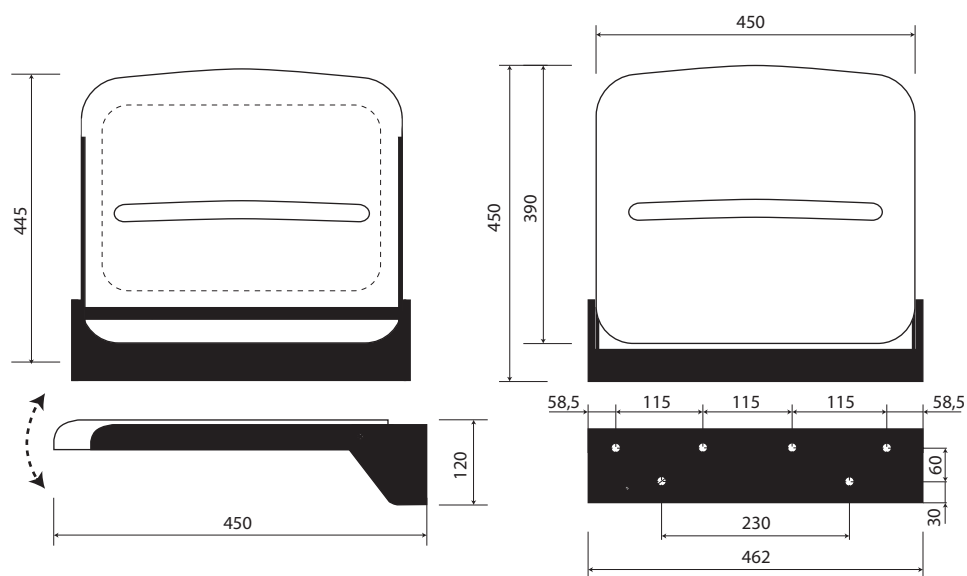
Reversible shower seat

Duschklappsitz

Откидное сиденье для душа



180 kg



Vhodné i do komerčných prostor. Odpovídá legislativě.

Suitable for commercial sites. Meets legislative requirements.

Auch für Gewerberäume geeignet. Entspricht der Gesetzgebung.

Подходит для установки в местах общественного пользования.

Все изделия сертифицированы и отвечают европейским стандартам.

Materiál
Material
Material
Материал

Číslo
Number
Number
Номер

Plast, nerez | Plastic, stainless | Kunststoff, Edelstahl | Нержавеющая сталь

347125011

Konstrukce pro uchycení sprchového sedátka 347125011 do sádrokartonu

Construction for fixing shower seat 347125011 into plasterboard

Konstruktion zur Befestigung des Sitzes 347125011 in Gipskarton

Элемент крепления сиденья 347125011 для установки в гипсокартон

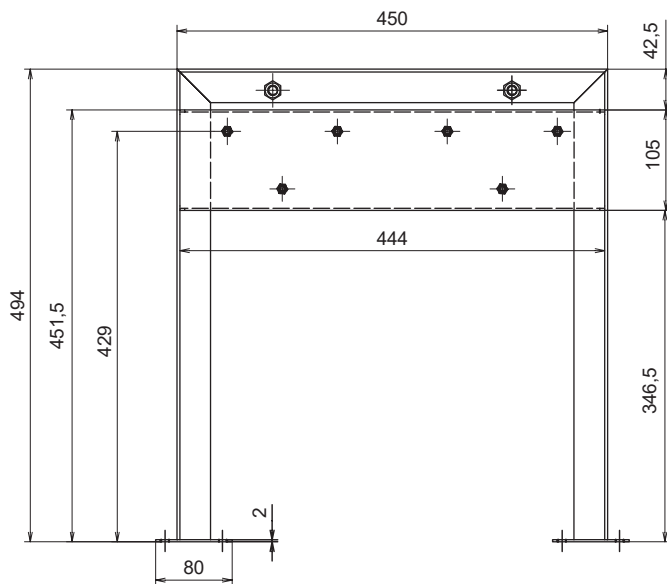
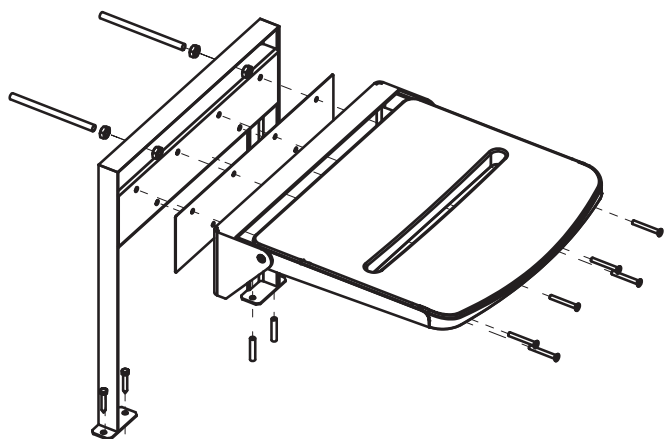
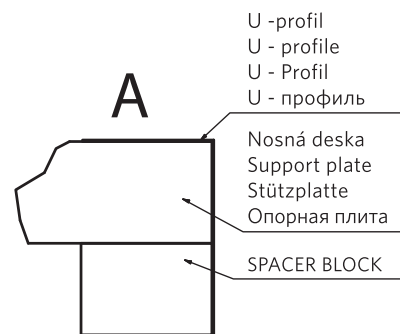
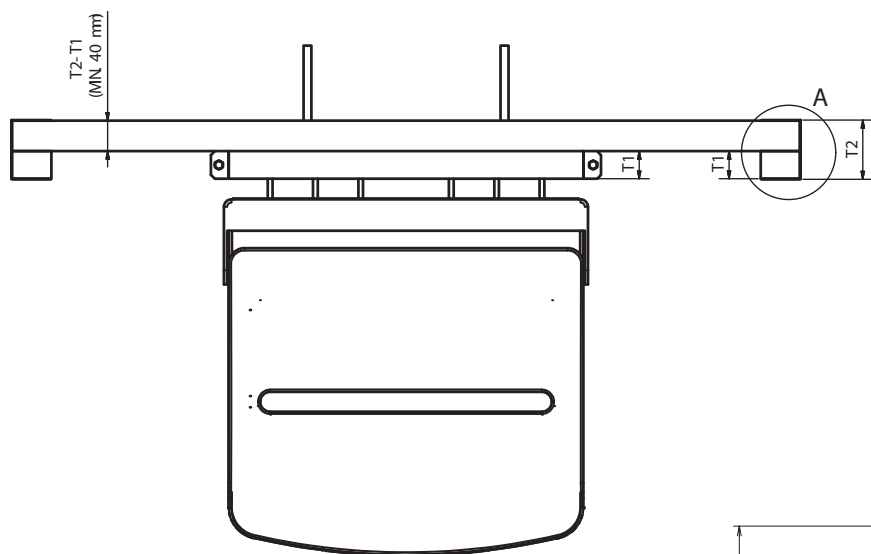


Materiál
Material
Material
Материал

Číslo
Number
Nummer
Номер

Ocel | Steel | Stahl | Сталь

347625051



Sklopné sprchové sedátko

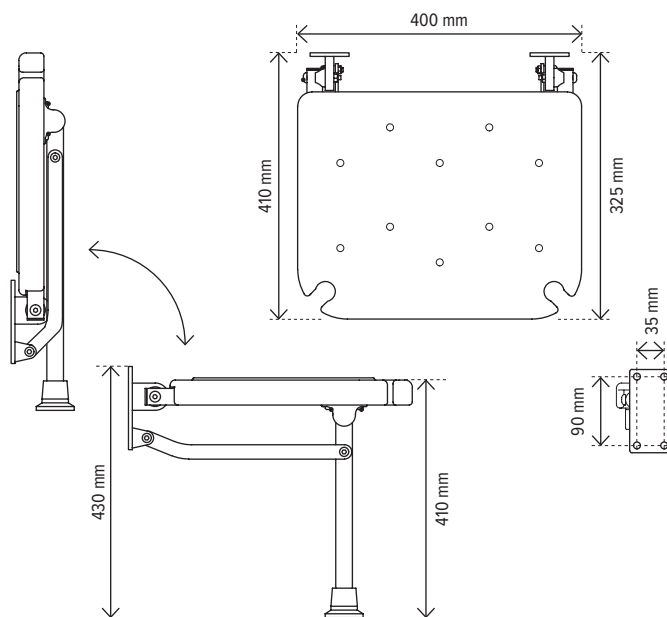
Reversible shower seat

Klappsitz für Dusche

Откидное сиденье для душа



120 kg



Materiál
Material
Material
Материал

Číslo
Number
Number
Номер

Hliník, plast bílý | Aluminium, plastic white | Aluminium, Plastik weiß | Алюминий, белый пластик

353125033

Stolička do sprchy

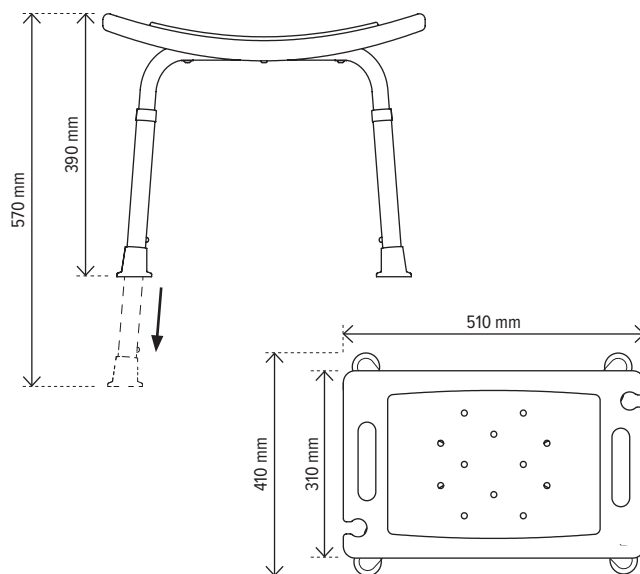
Shower chair

Duschstuhl

Стул для душа



120 kg



Materiál
Material
Material
Материал

Číslo
Number
Number
Номер

Hliník, plast bílý | Aluminium, plastic white | Aluminium, Plastik weiß | Алюминий, белый пластик

353125043

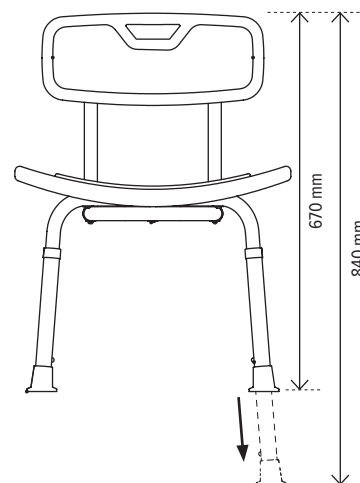
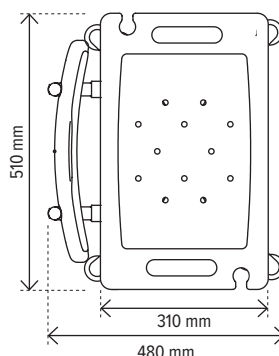
Stolička do sprchy s opěradlem

Shower chair with backrest

Duschstuhl mit Rückenlehne

Стул для душа со спинкой

 120 kg



Materiál
Material
Material
Материал

Číslo
Number
Number
Номер

Hliník, plast bílý | Aluminium, plastic white | Aluminium, Plastik weiß | Алюминий, белый пластик

353125123

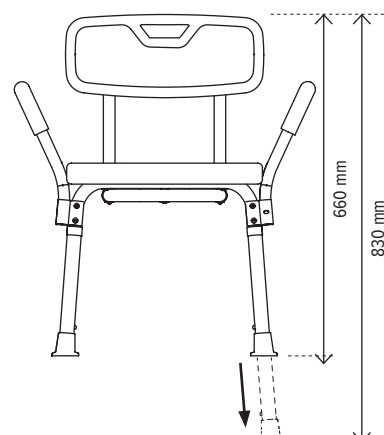
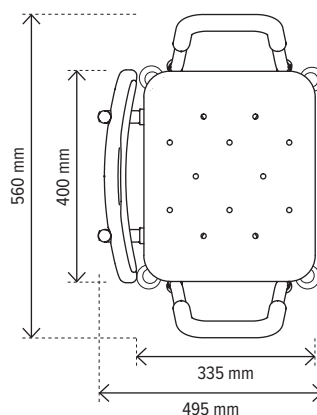
Stolička do sprchy s opěradlem a područkami

Shower chair with backrest and armrests

Duschstuhl mit Rückenlehne und Armlehnen

Стул для душа со спинкой и подлокотниками

 120 kg



Materiál
Material
Material
Материал

Číslo
Number
Number
Номер

Hliník, plast bílý | Aluminium, plastic white | Aluminium, Plastik weiß | Алюминий, белый пластик

353125113

Sklopné sprchové sedátko

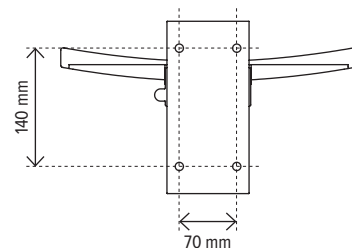
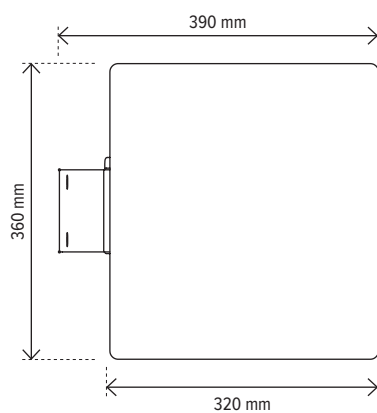
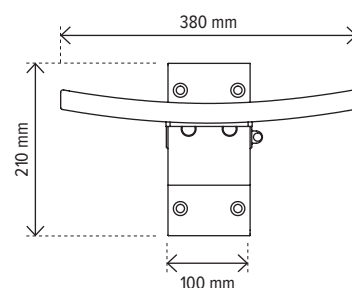
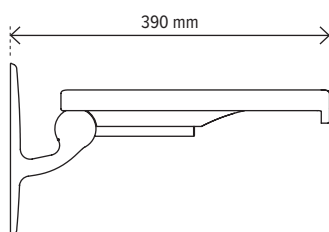
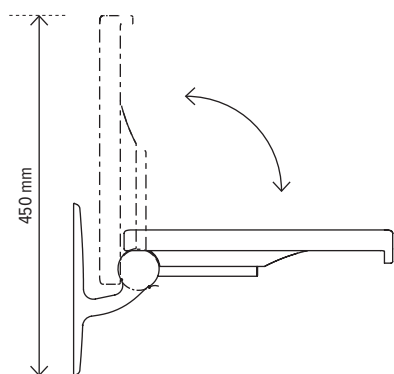
Reversible shower seat

Klappbarer Duschsitz

Откидное сиденье для душа



120 kg



Materiál
Material
Material
Материал

Hliník, plast | Aluminium, plastic | Aluminium, Plastik | Алюминий, пластик

Číslo
Number
Number
Номер

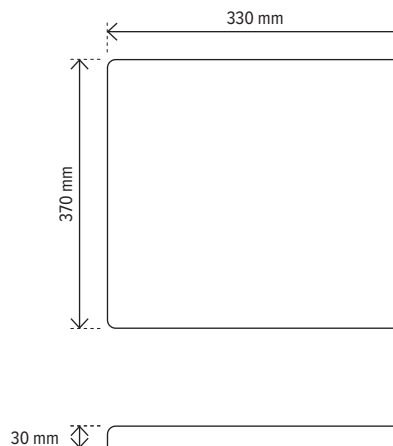
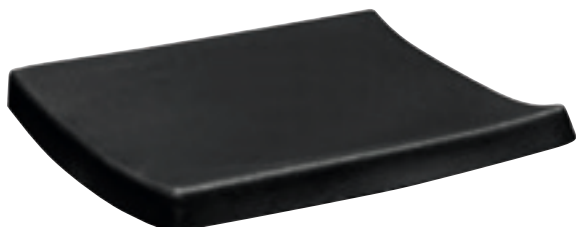
355125037

Potah pro sedátko 355125037, 355125137

Seat cover for the seat 355125037, 355125137

Sitzbezug für den Dushsitz 355125037, 355125137

Чехол на сиденье для душа 355125037, 355125137



Materiál
Material
Material
Материал

Guma | Rubber | Gummi | Резина

Číslo
Number
Number
Номер

355125170

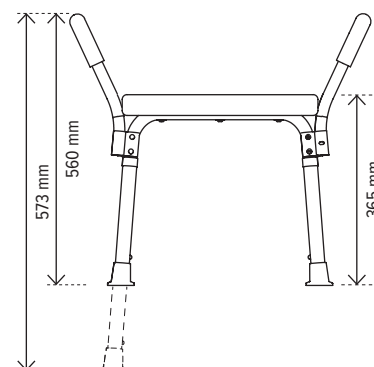
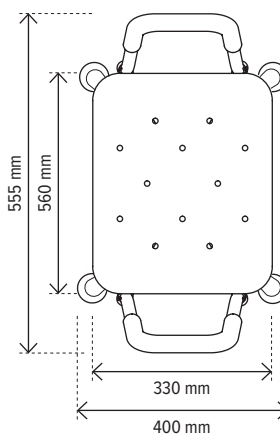
Stolička do sprchy s područkami

Shower chair with armrests

Duschstuhl mit Armlehnen

Стул для душа с подлокотниками

 120 kg



Materiál
Material
Material
Материал

Hliník, plast bílý | Aluminium, plastic white | Aluminium, Plastik weiß | Алюминий, белый пластик

Číslo
Number
Number
Номер

353125103

Sprchové sedátko sklupné

Reversible shower seat

Klappbarer Duschsitz

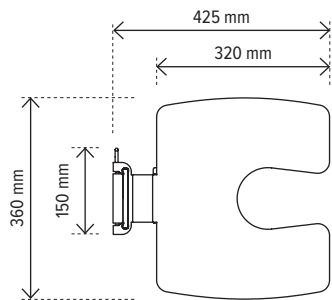
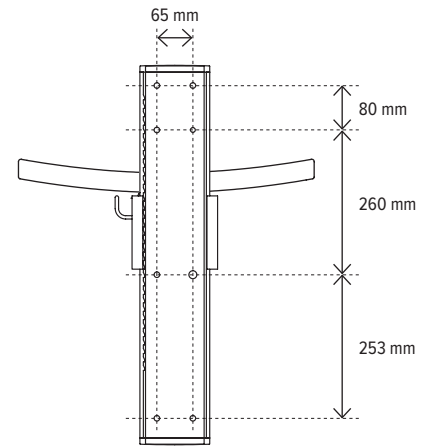
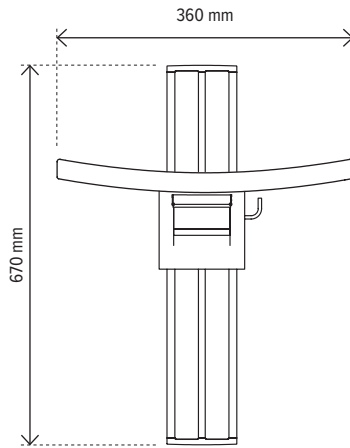
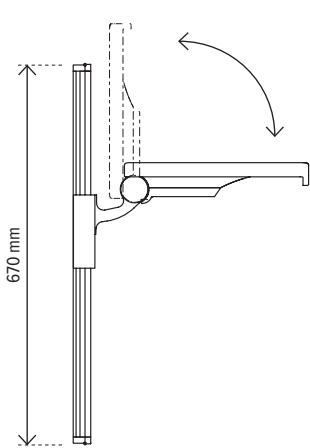
Откидное сиденье для душа



150 kg



Výškove nastaviteľné
Height adjustable
Höhenverstellbar
Регулируемое по высоте



Materiál
Material
Material
Материал

Číslo
Number
Number
Номер

Hliník, plast | Aluminium, plastic | Aluminium, Plastik | Алюминий, пластик

355125147

Sprchové sedátko sklópné

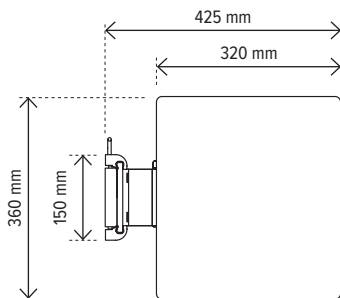
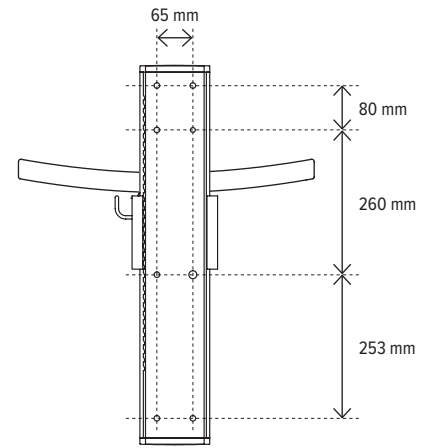
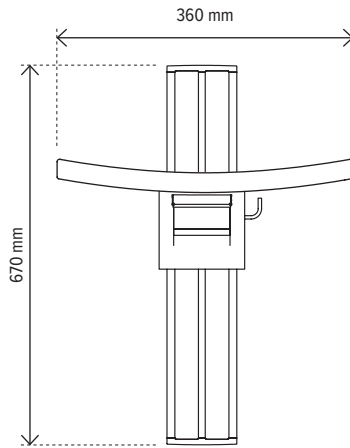
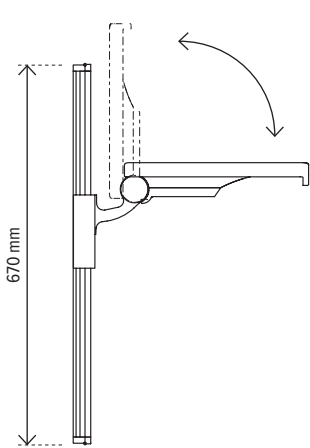
Reversible shower seat

Klappbarer Duschsitz

Откидное сиденье для душа



150 kg



Materiál
Material
Material
Материал

Číslo
Number
Number
Номер

Hliník, plast | Aluminium, plastic | Aluminium, Plastik | Алюминий, пластик

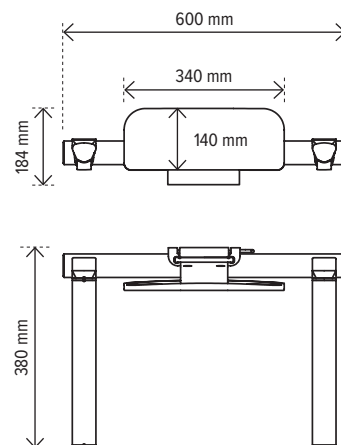
355125137

Zádová opěrka s područkami pro sedátko 355125147, 355125137

Backrest with armrests for the seat 355125147, 355125137

Rückenlehne mit Armlehnen für den Duschsitz 355125147, 355125137

Спинка с подлокотниками для сиденья 355125147, 355125137



Materiál
Material
Material
Материал

Číslo
Number
Number
Номер

Hliník, plast | Aluminium, plastic | Aluminium, Plastik | Алюминий, пластик

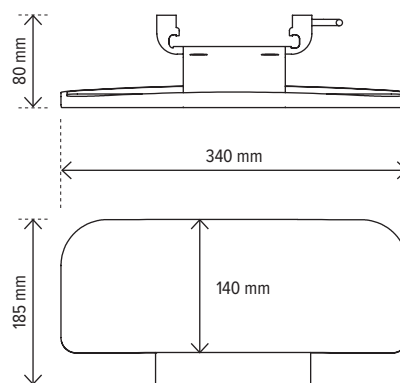
355125167

Zádová opěrka pro sedátko 355125147, 355125137

Backrest for the seat 355125147, 355125137

Rückenlehne für den Duschsitz 355125147, 355125137

Спинка для сиденья 355125147, 355125137



Materiál
Material
Material
Материал

Číslo
Number
Number
Номер

Hliník, plast | Aluminium, plastic | Aluminium, Plastik | Алюминий, пластик

355125157



355125157 + 355125147



355125167 + 355125147



355125157 + 355125137



355125167 + 355125137

Sklopné sprchové sedátko

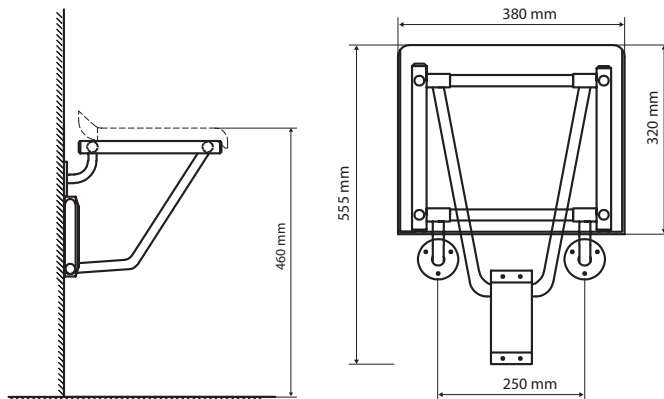
Reversible shower seat

Duschklappsitz

Откидное сиденье для душа



160 kg



Materiál
Material
Material
Материал

Číslo
Number
Number
Номер

Transparentní plast, nerez | Transparent plastic, stainless | Transparent Kunststoff, Edelstahl | Прозрачный пластик, нерж. сталь

326325056

Nastavitelné sedátko do vany

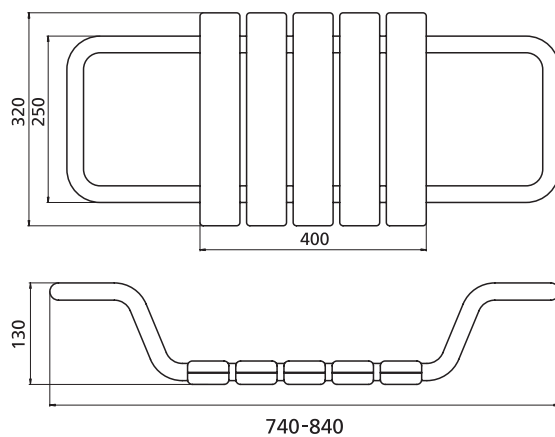
Removable and adjustable bathtub seat

Badewannensitz

Сиденье для ванны



120 kg



Materiál
Material
Material
Материал

Číslo
Number
Number
Номер

Bílý plast, nerez | White plastic, stainless | Weiß Kunststoff, Edelstahl | Белый пластик, нерж. сталь

338125066

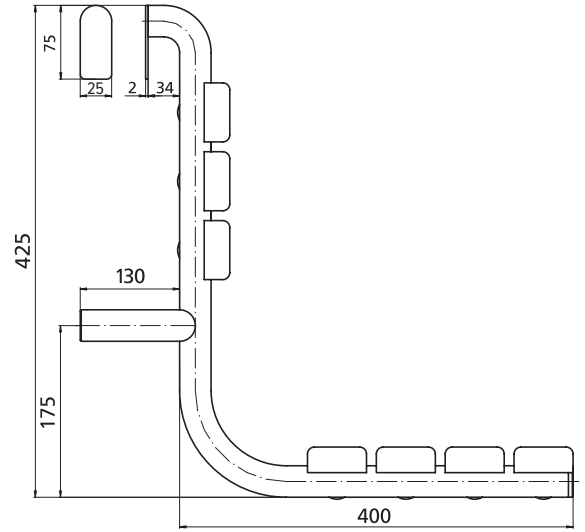
Sprchové sedátko závěsné na madlo

Shower seat, hanging on the handle

Duschsitz, auf dem Griff hängend

Сиденье для душа с креплением на поручень

 120 kg



Materiál
Material
Material
Материал

Číslo
Number
Number
Номер

Bílý plast, nerez | White plastic, stainless | Weiß Kunststoff, Edelstahl | Белый пластик, нерж. сталь

338125081

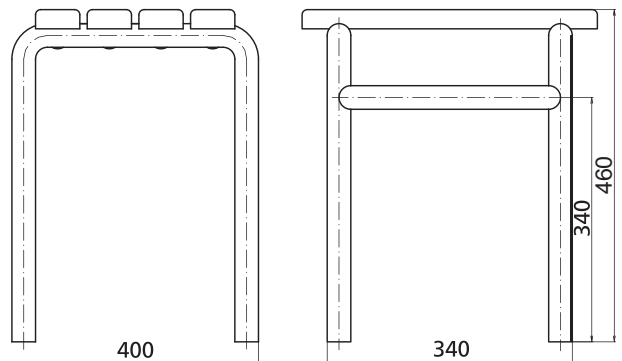
Stolička do sprchy

Shower chair

Duschstuhl

Стул для душа

 150 kg



Materiál
Material
Material
Материал

Číslo
Number
Number
Номер

Bílý plast, nerez | White plastic, stainless | Weiß Kunststoff, Edelstahl | Белый пластик, нерж. сталь

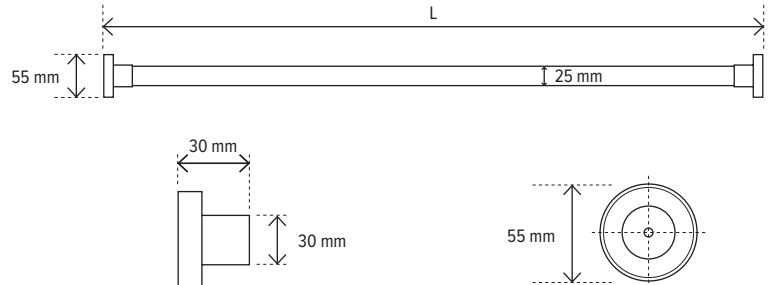
338125071

Tyč sprchového závěsu

Shower curtain holder

Duschvorhangstange

Карниз для душа



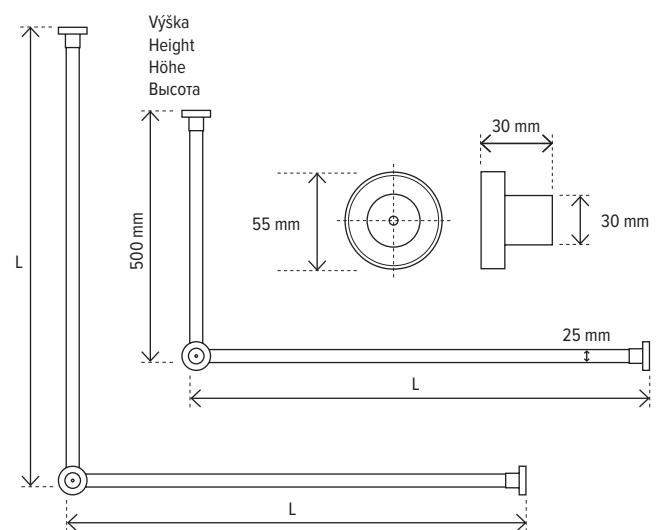
Délka Length Länge Длина	Povrchová úprava Surface finish Oberfläche Поверхностная обработка	Číslo Number Nummer Номер
900 mm	Lesk s krytkou Polished with cover Poliert mit Abdeckung Глянec с крышкой	101114361
1000 mm	Lesk s krytkou Polished with cover Poliert mit Abdeckung Глянec с крышкой	101120012
1500 mm	Lesk s krytkou Polished with cover Poliert mit Abdeckung Глянec с крышкой	101120022
2000 mm	Lesk s krytkou Polished with cover Poliert mit Abdeckung Глянec с крышкой	101120032

Rohová tyč sprchového závěsu

Shower curtain holder

Eckduschvorhangstange

Угловой карниз для душа



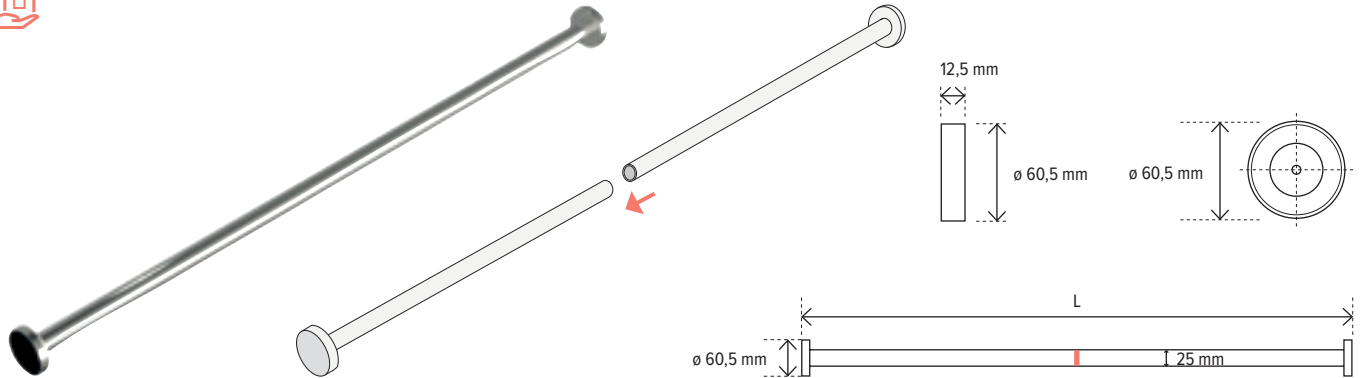
Délka Length Länge Длина	Povrchová úprava Surface finish Oberfläche Поверхностная обработка	Číslo Number Nummer Номер
900 mm	Lesk s krytkou Polished with cover Poliert mit Abdeckung Глянec с крышкой	101120042
1400 mm	Lesk s krytkou Polished with cover Poliert mit Abdeckung Глянec с крышкой	101120052

Tyč sprchového závěsu, skládaná

Shower curtain holder assembled

Duschvorhangstange, steckbare

Карниз для душа, разборный



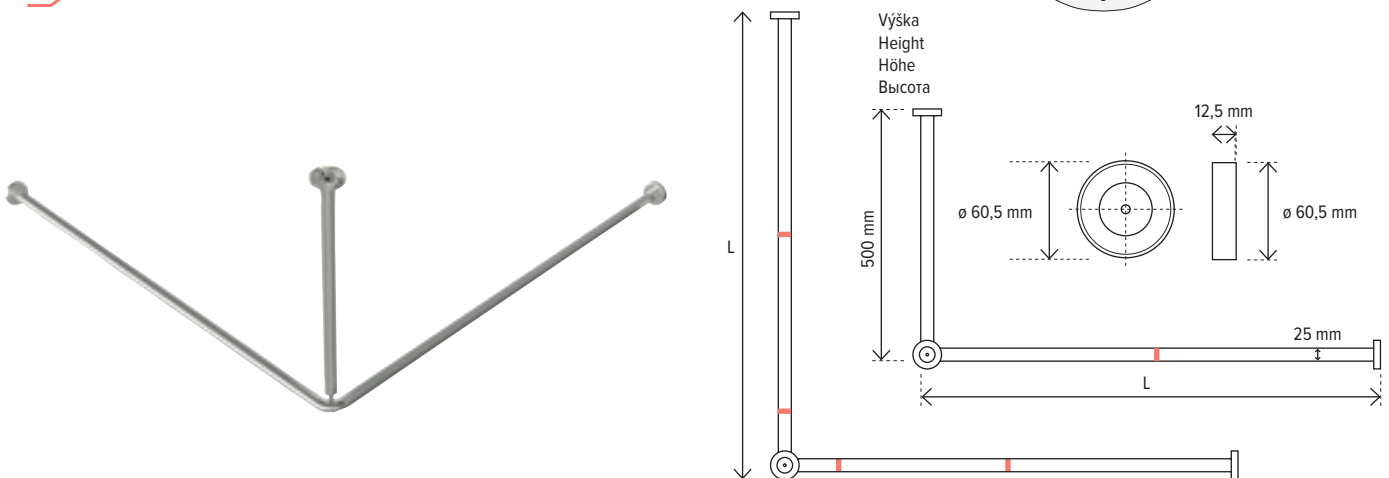
Délka Length Länge Длина	Povrchová úprava Surface finish Oberfläche Поверхностная обработка	Číslo Number Nummer Номер
900 mm	Lesk s krytkou Polished with cover Poliert mit Abdeckung Глянec с крышкой	101120071
1000 mm	Lesk s krytkou Polished with cover Poliert mit Abdeckung Глянec с крышкой	101120081
1500 mm	Lesk s krytkou Polished with cover Poliert mit Abdeckung Глянec с крышкой	101120091
2000 mm	Lesk s krytkou Polished with cover Poliert mit Abdeckung Глянec с крышкой	101120101

Rohová tyč sprchového závěsu, skládaná

Corner shower curtain holder assembled

Duschvorhangstange, steckbare

Угловой карниз для душа, разборный



Délka Length Länge Длина	Povrchová úprava Surface finish Oberfläche Поверхностная обработка	Číslo Number Nummer Номер
900 mm	Lesk s krytkou Polished with cover Poliert mit Abdeckung Глянec с крышкой	101120111
1400 mm	Lesk s krytkou Polished with cover Poliert mit Abdeckung Глянec с крышкой	101120121

Sprchový závěs, bílý
 Shower curtain, white
 Duschvorhang, weiß
 Занавеска для душа, белая



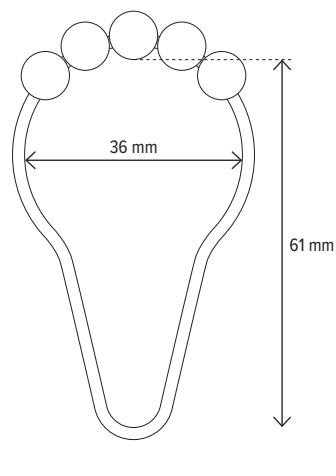
Šířka Width Breite Ширина	Tyč sprchového závěsu Curtain holder Duschvorhangstange Карниз для душа	Materiál Material Material Материал	Číslo Number Numer Номер
180 cm	101120071, 101114361	PEVA plast PEVA plastic PEVA Kunststoff PEVA пластик	153653016
200 cm	101120081, 101120012	PEVA plast PEVA plastic PEVA Kunststoff PEVA пластик	153653026
240 cm	101120091, 101120022, 101120111, 101120042	PEVA plast PEVA plastic PEVA Kunststoff PEVA пластик	153653036
300 cm	101120101, 101120032	PEVA plast PEVA plastic PEVA Kunststoff PEVA пластик	153653046
360 cm	101120121, 101120052	PEVA plast PEVA plastic PEVA Kunststoff PEVA пластик	153653066

Kovové háčky pro sprchový závěs, 12 ks

Stainless steel hooks for shower curtains, 12 pc.

Metallhaken für Duschvorhang, 12 St.

Крючки металлические для занавески для душа, 12 шт.



Materiál
Material
Material
Материал

Číslo
Number
Number
Номер

Nerez | Stainless | Edelstahl | Нержавеющая сталь

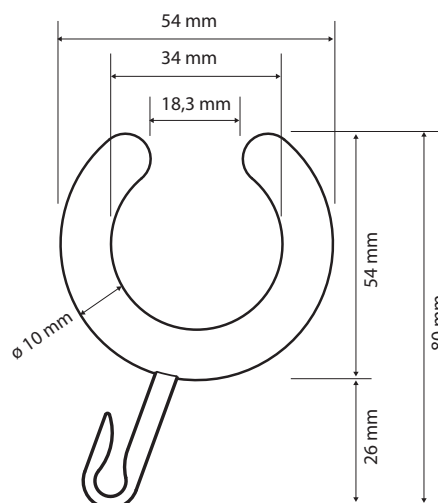
153653502

Plastové háčky pro sprchový závěs, 12 ks

Plastic hooks for shower curtains, 12 pc.

Kunststoffhaken für Duschvorhang, 12 St.

Пластиковые крючки для занавески для душа, 12 шт.



Materiál
Material
Material
Материал

Číslo
Number
Number
Номер

Plast | Plastic | Kunststoff | Пластик

153653506

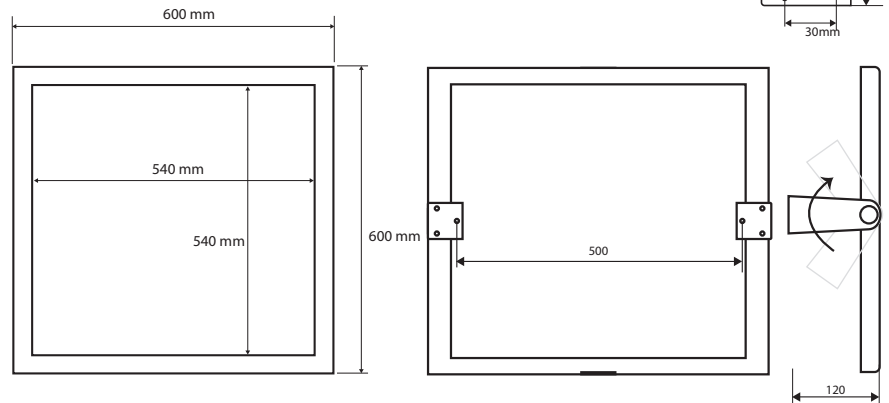


Výklopné zrcadlo 600 × 600 mm

Tilting mirror for disabled people

Kippspiegel

Зеркало с поворотно-откидным механизмом



Povrchová úprava
Surface finish
Oberfläche
Поверхностная обработка

Číslo
Number
Nummer
Номер

Lesk | Polished | Poliert | Глянec

301401041

Brus | Brushed | Gebürstet | Шлиф

301401042

Bílá | White | Weiss | Белая

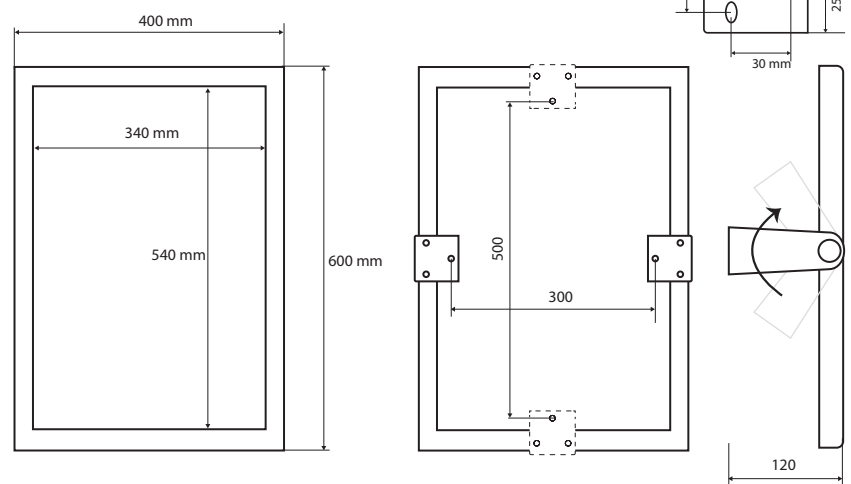
301401044

Výklopné zrcadlo 400 × 600 mm

Tilting mirror for disabled people

Kippspiegel

Зеркало с поворотно-откидным механизмом



Povrchová úprava
Surface finish
Oberfläche
Поверхностная обработка

Číslo
Number
Nummer
Номер

Lesk | Polished | Poliert | Глянec

301401031

Brus | Brushed | Gebürstet | Шлиф

301401032

Bílá | White | Weiss | Белая

301401034

Sklopný úchyt ve tvaru U
Folding grab bar U-shaped
Stützklappgriff U-förmig
Откидной U-образный поручень

Výklopné zrcadlo 400 × 600 mm
Tilting mirror for disabled people
Kippspiegel

Зеркало с поворотно-откидным механизмом

Podpěrné madlo ve tvaru U
Grab bar U-shaped
Stützgriff U-förmig
Опорный U-образный поручень





Antibakteriální práškový nátěr INFRALIT EP/PE 8235

- + Kdekoli jsou požadovány nejlepší možné hygienické normy
- + Nejúčinnější antibakteriální práškový nátěr na trhu
- + Inhibuje růst bakterií na lakovaném povrchu díky obsahu účinných látek drahých kovů
- + INFRALIT EP/PE 8235 vyhovuje požadavkům dle standardu JIS z 2801 a ISO 22196
- + Ideální nátěr na koupelnové doplňky řady HELP
- + V současné době na objednávku

Antibacterial coating INFRALIT EP/PE 8235

- + Wherever high hygienic demands are required
- + The most effective antibacterial coating on the market
- + Coating inhibits bacterial multiplication thanks to content of effective substance of rare metals
- + INFRALIT EP/PE 8235 meets demands according to international standards JIS z 2801 and ISO 22196
- + Optimal coating for bathroom accessories finish of HELP serie
- + By now on order only

Antibakterielle Pulverbeschichtung INFRALIT EP/PE 8235

- + Überall, wo bestmögliche Hygienestandards gefordert sind
- + Hemmt Bakterien- und Mikrobenwachstum auf der lackierten Oberfläche
- + INFRALIT EP/PE 8235 erfüllt die Anforderungen der Normen JIS z 2801 und ISO 22196
- + Ideale Beschichtung für Badzubehör der HELP-Serie
- + Derzeit nur auf Bestellung

Антибактериальное покрытие INFRALIT EP/PE 8235

- + В помещениях, где к гигиене предъявляются повышенные требования
- + Самое эффективное антибактериальное покрытие на рынке
- + За счет содержания на поверхности активных веществ драгоценных металлов подавляет размножение бактерий
- + INFRALIT EP/PE 8235 полностью соответствует стандартам JIS z 2801 и ISO 22196
- + Идеально подходит для нанесения на аксессуары для ванных комнат из коллекции HELP
- + В настоящее время выполняется под заказ

Změny produktů, cen, designu a informací vyhrazeny. Informace a zobrazení odpovídají době vydání katalogu. Za tiskové chyby neručíme.

Changes in products, prices, design and informations reserved. Informations and images are corresponding to the time of the catalog publication. Errors and misprints excepted.

Änderungen der Produkten, Preisen, Design und Informationen vorbehalten. Informationen und Abbildungen entsprechen dem Zeitpunkt der Ausgabe vom Katalog. Für Druckfehler tragen wir keine Verantwortung.

Производитель оставляет за собой право изменять дизайн и стоимость продукции. Вся указанная информация и фотографии продукции соответствуют на дату выпуска каталога.

BEMETA DESIGN s.r.o.
Žatčany 28, 664 53
Czech Republic

tel.: +420 544 224 338
gsm.: +420 739 210 806

česky:
info@bemeta.cz

english:
export@bemeta.cz

deutsch, english, italiano:
assistentin@bemeta.cz

english, русский:
backoffice@bemeta.cz

www.bemeta.cz

■ BEMETA®