

Sanitary Systems

**Sprchové kúty | Vane | Vaničky**



**Technický katalóg  
2024**



*Shower for life*



## O nás

Precízne spracovanie našich výrobkov slávi úspechy už od roku 1991 (pod menom Roltechnik) nielen v ČR a SR, ale aj na najnáročnejších trhoch, ako je Nemecko, Rakúsko, Švajčiarsko a iných.

V roku 2016 sa spoločnosť Roltechnik stala členom skupiny Roth Industries. Roth Industries je rodinná firma so sídlom v Nemecku s už 70-ročnou históriou a viac ako 1 300 zamestnancami po celom svete. Roth je nadnárodný výrobca energetických a sanitárnych systémov s celosvetovým dosahom.

Viac informácií nájdete na [www.roth-industries.de](http://www.roth-industries.de)

Nás toto spojenie naučilo predovšetkým vyššej precíznosti, dotiahnutie aj tých najmenších detailov k dokonalosti a umenie obstať na svetovom trhu. Od 1. 1. 2020 prevzala firma Roltechnik nový názov **Roth Czech**. Premenovaním názvu spoločnosti a značky bola dokončená integrácia firmy Roltechnik do skupiny Roth.

Naše produkty si užívajú spokojní zákazníci v 25 krajinách sveta. A ďalšie pribúdajú. Dávame si totiž záležať na každom detaile. Splníme tiež akúkoľvek požiadavku na atypické riešenie. Vždy sa vám budeme snažiť vyjsť v ústrety. Inovujeme dizajn výrobkov v spolupráci s najlepšími dizajnérmi a naše technológie certifikujú najnáročnejšie nemecké authority.







## Sprchové kúty

■ <b>Cariba Line - MISTY</b> <span style="background-color: red; color: white; padding: 2px;">NOVINKA</span> 10	■ <b>Melina Line</b>	■ <b>Walk In Line</b>
■ <b>Hitech Neo Line</b>	MI D55 ..... <span style="background-color: red; color: white; padding: 2px;">NOVINKA</span> 22	MI TWF ..... 36
HI PI2 ..... 14	MI PIG + MI PIG ..... <span style="background-color: red; color: white; padding: 2px;">NOVINKA</span> 24	AI TWF ..... 38
HI FXP ..... 16	MI EPF + MI EPF ..... <span style="background-color: red; color: white; padding: 2px;">NOVINKA</span> 25	CI TWF ..... 40
HI SET ..... 17	MI PIV / + MI FXP ..... <span style="background-color: red; color: white; padding: 2px;">NOVINKA</span> 26	CI TWP ..... 42
HI 2B2 ..... 18	MI PIF / + MI FXP ..... <span style="background-color: red; color: white; padding: 2px;">NOVINKA</span> 28	PHILLY LOFT HORIZON ..... 44
	MI D2L / MI D2R ..... 30	ECWALK ..... 46
	MI FX2 ..... 32	
■ <b>Elegant Neo Line</b>	■ <b>Cariba Line</b>	
GR2N ..... 50	CI P55 ..... 62	CI PIV ..... 73
GDO1N + GDO1N ..... 52	CI EPF + CI EPF ..... 64	CI PIL / CI PIR ..... 74
GDO1N + GBN ..... 54	CI PIG + CI PIG ..... 66	CI RFR / CI RFL ..... 75
GDO1N + GZN ..... 55	CI 2CL + CI 2CR ..... 68	CI FXP ..... 76
BI PF2 + BI FXP ..... 56	CI FXG ..... 70	CI FXO ..... 78
BI PF2 + BI SET ..... 58	CI 2BT ..... 71	CI D2L / CI D2R ..... 80
	CI PIF ..... 72	CI C2L + CI C2R ..... 82
■ <b>Tower Line</b>		
TR1 ..... 86	TCO1 + TCO1 ..... 94	TCN2 ..... 104
TR2 ..... 88	TBD ..... 96	TCB ..... 105
TR2 LIGHT ..... 89	TZOL1 + TZOP1 ..... 98	TDN2 ..... 106
TDO1 + TDO1 ..... 90	TZNL1 ..... 100	TCW1 ..... 108
TDO1 + TB ..... 92	TDN1 ..... 101	TBS ..... 109
TCO1 + TB ..... 93	TCN1 ..... 102	
■ <b>Ambient Line</b>	■ <b>Limaya Line</b>	■ <b>Lega Line</b>
AMR2N ..... 112	LYR4 ..... 130	LLR2 ..... 144
AMD2 ..... 114	LYP2 ..... 132	LLS2 ..... 146
AMD2 + AMB ..... 115	LYP2 + LYSW1AP2 ..... 133	LLDO1 ..... 148
	LYE4 + LYE4 ..... 134	LLDO2 ..... 149
	LYE4 + LYSW1S ..... 136	LLDO1 + LLB ..... 150
	LYE4 + LZ ..... 137	LLDO2 + LLB ..... 151
	LYE2 + LYE2 ..... 138	LLD2 ..... 152
	LYE2 + LYSW1S ..... 140	LLD4 ..... 153
	LYE2 + LZ ..... 141	PD3N ..... 154
■ <b>Proxima Line</b>		PD3N + LLBD ..... 156
PXR2N ..... 120		
PXS2L + PXS2P ..... 122		
PXDO1N ..... 124		
PXBN ..... 125		
PXD2N ..... 126		



■ <b>Atypické riešenie</b> .....158	■ <b>RothETC</b> .....162	■ <b>Profily a výplne</b> .....164
■ <b>Doplnkové profily</b> .....160	SHELF UNI.....163	Stierka na sklo.....163

## Sprchové vaničky

■ <b>Z liateho mramoru</b>	■ <b>Akrylátové</b>	INTEGRO.....178
PRESTOL.....166	FLAT ROUND.....174	FLAT STONE.....179
MARMO NEO.....168	HAWAII.....174	■ <b>Príslušenstvo</b>
DREAM-M.....170	HAWAII-P.....175	Nožičky k vaničkám.....178
TAHITI-M.....170	FLAT KVADRO.....175	Vaničkové sifóny.....210
ALOHA-M.....171	COLA.....176	Montážna sada.....211
MACAO-M.....171	COLA-P.....176	Čistiace prostriedky.....211
RECTAN-M.....172	FLAT KVADRO.....177	

## Vany

■ <b>Z liateho mramoru</b>	ALLYSA BLACK / WHITE.....180	ALEGRIA SILK.....181	STONE AMORE.....181
■ <b>Akrylátové</b>	KUBIC NEO.....182	VANESSA NEO.....187	ACTIVA NEO.....191
KUBIC NEO SLIM.....183	ACTIVA.....188	KUBIC ASYMMETRIC.....192	AMORE.....192
MALIBU NEO.....184	MINI.....189	FLORA NEO.....193	SABRINA NEO.....193
KUBIC NEO 120 / 130.....185	EVA SIDE.....189		
KUBIC 190.....185	ISABELLA NEO.....190		
SAVONA NEO.....186	HARMONIA.....190		
■ <b>Vaňové zásteny</b>	BV2.....195	TV1.....202	LLV2.....208
CI BAE.....196	SWING.....203	LLVB.....209	■ <b>Príslušenstvo</b>
CI BAF.....197	SCREEN MINI.....204	Nohy k vaniam.....211	Vaňové sifóny.....211
CI 2PL / CI 2PR.....198	PXV1.....205	Čistiace prostriedky.....211	
TZVL2.....200	PXV2P.....206		
TV2.....201	PXVB.....207		

## Project Line

■ <b>Sprchové kúty</b>	■ <b>Sprchové vaničky</b>	■ <b>Sprchové boxy</b>
EI TWF.....212	DREAM-P.....218	SIMPLE.....223
EI TWA, EI TWP.....213	DREAM FLAT.....218	SIMPLE SQUARE.....223
HOUSTON NEO.....214	ALOHA-P.....219	■ <b>Sprchové súpravy</b>
PORTLAND NEO.....214	ALOHA FLAT.....219	FLORIDA.....224
ORLANDO NEO.....215	SEMIDEEP NEO.....220	FLORIDA COMBI.....224
AUSTIN.....216	VIKI LUX.....220	SELMA.....224
DENVER.....216	■ <b>Vane a zásteny</b>	SELMA COMBI.....224
LD3.....217	CLASSIC PRO.....221	■ <b>Všeobecné informácie</b> .....225
LSB.....217	SALVIA.....221	■ <b>Záručné podmienky</b> .....226
	TULLIP.....222	■ <b>Technické špecifikácie</b> .....227
	SCREEN / SCREEN PRO.....222	

# Sprchové kúty

## prehľad

TYP / OTVÁRANIE	Hitech Neo	Melina	Walk In	Elegant Neo	Cariba	Tower	Ambient	Proxima	Limaya	Lega	Project
<b>ŠTVRŤKRUHOVÉ</b>											
							112	120		144	214
						86					
		22			62	88			130		
				50							
											216
<b>ŠTVORCOVÉ A OBDĹŽNIKOVÉ</b>											
					82			122		146	215
		32			81		119	125		151	
	14	24			66	94			138		
	16	27			67				140	150	
		25			64	90			134		
		29		56	65	92			136		
				52							
				54				125			
					77	105			133	151	
										151	



TYP / OTVÁRANIE	Hitech Neo	Melina	Walk In	Elegant Neo	Cariba	Tower	Ambient	Proxima	Limaya	Lega	Project
<b>ŠTVORCOVÉ A OBDĹŽNIKOVÉ</b>											
										156	217
					66	98					
<b>DVERE DO NIKY</b>											
	17	26			73	102			141	148	
								124			
		28		58	72	103			137		
				55							
	18				71	104			132	149	
						106					
					74	100					
					78	97					
					79	96					
		30			80		114	126		152	
										153	
										154	217
<b>TYP WALK IN</b>											
			36 - 47			108					212

## Roth Czech

o nás

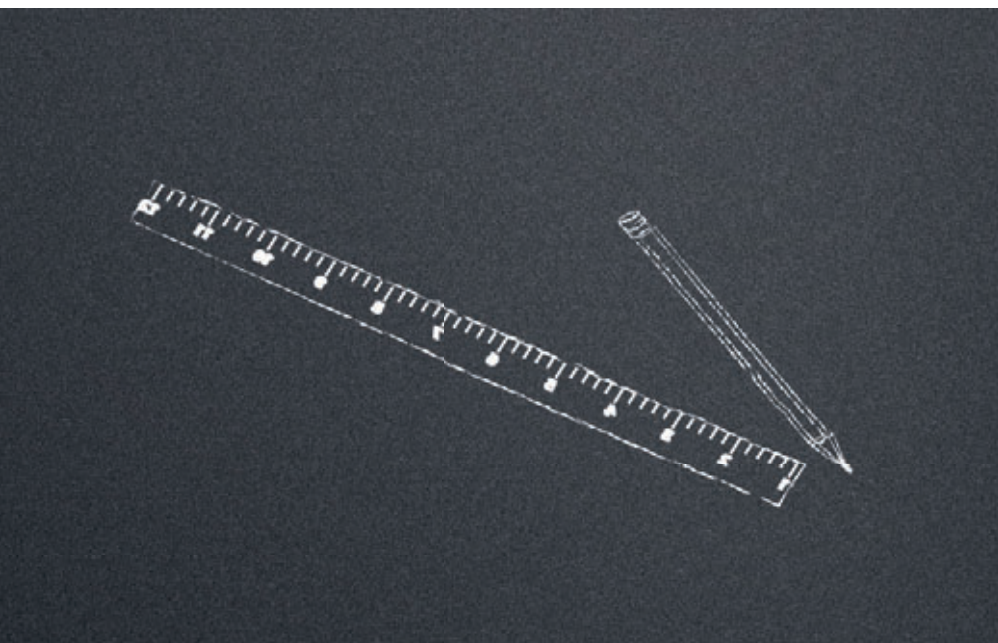


## Roth Czech

Spoločnosť Roltechnik, ktorá vyrába sanitárne výrobky už od roku 1991, sa spojila v jednu silnú značku s nemeckým výrobcom Roth, ktorý okrem iného v roku 1967 vyvinul prvý sprchový box na svete. Stala sa tak členom tejto rodinnej firmy, ktorá zákazníkom prináša záruku dlhodobej spoľahlivosti a stability v partnerstve ako aj dôraz na kvalitu a inovácie v budúcnosti.

Výsledkom tohto spojenia je výroba praktických a atraktívnych inovácií pre kúpeľňu, či dom alebo riešení na využitie dažďovej vody. Prvý výrobok Roth uzrel svetlo sveta v roku 1947. Od tej doby firma prešla veľmi dlhú cestu. Dnes patrí medzi svetových lídrov v segmentoch uchovania energie, povrchového vykurovania, chladenia a kompozitných technológií.

Firma Roth tiež pravidelne nastavuje nové štandardy v oblasti moderných stavebných technológií. Vlastný výskum a vývoj prináša produkty, ktoré sú starostlivo prispôbované požiadavkám zákazníkov. V praxi ich potom oceňujú zákazníci nielen z radov profesionálov.







■ **Roth servis - kvalifikovaný, komplexný a rýchly**

Naši odborníci na servis Roth sú k dispozícii, aby zodpovedali všetky otázky týkajúce sa sanitárnych výrobkov Roth aj po ich zakúpení! Naša celonárodná predajná sila vám rýchlo poradí s obchodnými a technickými otázkami - priamo u vás.

Kvalitná ponuka služieb spoločnosti Roth zahŕňa záruku dostupnosti náhradných dielov, krátkej doby odozvy a rýchle dodacie termíny.



## Svet značky Roth komponuje technológie na riešenia plné energie

---

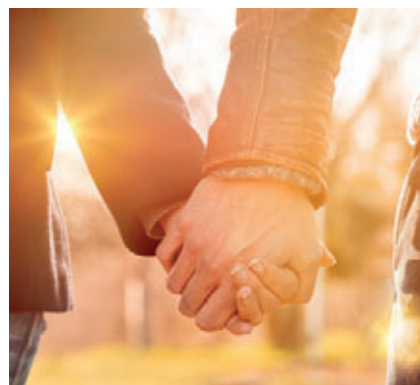
■ **Vývoj pre budúcnosť**

Rozsiahly tím Roth pracuje na výskume a vývoji i konštrukciách tak, aby inovácie priniesli pokrokové riešenia. To pomáha spoločnosti prečkať krízu a chopiť sa šancí pre rast. Buduje tím zároveň vedúcu pozíciu na trhu.



■ **Svet značky Roth komponuje technológie pre riešenia plná energie**

Táto inšpiratívna vízia je základným kameňom pre zodpovedný obchod, na ktorom spoločnosti Roth tak záleží. Medzinárodne aktívna firma Roth s viac ako 1 300 zamestnancami je výrobcom vedúcich značkových výrobkov, ktoré nachádzajú svoje uplatnenie v oblasti stavebníctva a priemyselného inžinierstva.





**Cariba Line**  
intímna úprava skla

**NEW**

# Misty intima

Pre väčší pocit súkromia pri sprchovaní  
si môžete v rámci série CARIBA ako ATYP  
objednať novú úpravu skla potlačou.



Roth



**Hitech Neo Line**  
sila jedinečnosti

# Hitech Neo Line

Séria, ktorú charakterizuje moderný dizajn a technické vylepšenia. Jedná sa o úplnú špičku medzi sprchovými kútmami.

Nové modely značky Roth, ktoré prinášame do vašej kúpeľne, nepredstavujú len móдне trendy. Ide o precíznosť a funkčnosť v kombinácii s moderným pojatím.

■ dverné kovanie je zvnútra zapustené do roviny so sklom pre väčšie pohodlie pri čistení

■ jednoduchý vstup prostredníctvom obojstranne otvárateľných dverí a to ako dovnútra, tak von

■ masívne madlo, ktoré zdôrazňuje jedinečný dizajn tohto radu





**Hitech Neo Line**  
sila jedinečnosti

jedny dvere vyrieši  
veľa situácií

## HI PI2

jednokrídlové sprchové dvere

8 mm ESG Bezpečnostné sklo  
**Transparent**



Farba profilu  
**Brillant**

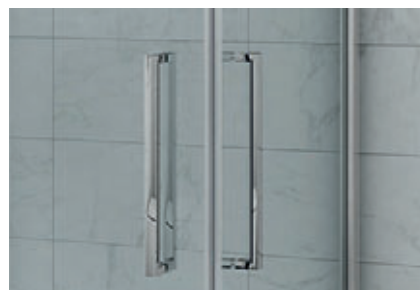


■ HI PI2 + HI PI2



# univerzálne ľavé a pravé vyhotovenie

- jeden typ dverí pre všetky kombinácie
  - rohový vstup s dvojkrídlovými dverami
  - jednokrídlové dvere s bočnou stenou
  - jednokrídlové dvere na inštaláciu do niky



■ Masívne chrómované pánty podčiarkujú jedinečný dizajn séria

■ Dverové kovanie je zvnútra zapustené do roviny so sklom pre väčšie pohodlie pri čistení

## HI PI2 (jednokrídlové sprchové dvere)

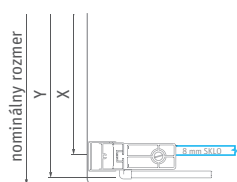
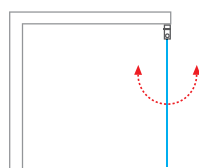
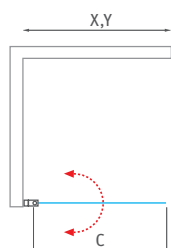
typ	objednávacie číslo	inštalčný rozmer (y)	výška (h)	šírka dverí (c)	profil	výplň	spôsob dodania	CENA bez DPH
HI PI2/800	HI PI2 08020 VPE	782-798	2006*	663	brillant	transparent	0	586 €
HI PI2/900	HI PI2 09020 VPE	882-898	2006*	763	brillant	transparent	0	612 €
HI PI2/1000	HI PI2 10020 VPE	982-998	2006*	863	brillant	transparent	0	650 €

h\* - výška sprchového kútu vrátane kotviacich elementov

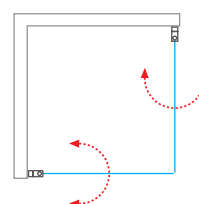
## HI PI2 (atypické vyhotovenie)

typ	šírka (y)	výška (h)	profil	výplň	spôsob dodania	CENA bez DPH
HI PI2	do 1000 mm	do 2000 mm	brillant	transparent	Z	845 €

■ HI PI2 - univerzálne ľavé a pravé vyhotovenie



■ HI PI2 + HI PI2 - štvorcový alebo obdĺžnikový sprchový kút s dvojkrídlovými dverami



Nominálne rozmery sprchových zásten sú určené k INŠTALÁCII NA VANIČKU a montujú sa vždy s odsadením od okraja vaničky. Pri INŠTALÁCII NA DLAŽBU tak hrozí, že rozmer sprchovej zásteny bude menší než nameraná šírka dlažby. Je potrebné sa riadiť tabuľkami rozmerov na stránkach "TECHNICKÉ ŠPECIFIKÁCIE" na konci katalógu (s. 227-249).

# Hitech Neo Line

silá jedinečnosti

jedny dvere vyrieši  
veľa situácií



## HI PI2 + HI FXP

štvorcový alebo obdĺžnikový sprchový kút  
s jednokrídlovými dverami a bočnou stenou

- až 9 kombinácií veľkostných variánt
- štvorcové alebo obdĺžnikové riešenie
- pevné držadlo skvelo padne do ruky a podčiarkuje jedinečný dizajn séria



8 mm ESG Bezpečnostné sklo  
**Transparent**



Farba profilu  
**Brillant**



### HI FXP (bočná stena k dverám HI PI2)

typ	objednávacie číslo	inšalačný rozmer (y)	výška (h)	šířka dverí (c)	profil	výplň	spôsob dodania	CENA bez DPH
HI FXP/800	HI FXP 08020 VPE	777-793	1981*	-	brillant	transparent	0	440 €
HI FXP/900	HI FXP 09020 VPE	877-893	1981*	-	brillant	transparent	0	467 €
HI FXP/1000	HI FXP 10020 VPE	977-993	1981*	-	brillant	transparent	0	494 €

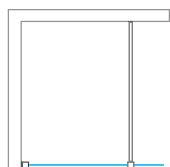
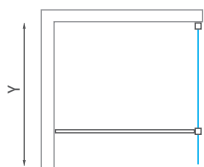
h\* - výška sprchového kútu vrátane kotviacich elementov / súčasťou bočnej steny HI FXP je vzpera - dĺžka max. 1 200 mm

### HI FXP (atypické vyhotovenie)

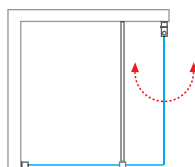
typ	šířka (y)	výška (h)	profil	výplň	spôsob dodania	CENA bez DPH
HI FXP	do 1000 mm	do 2000 mm	brillant	transparent	Z	642 €



■ HI FXP- univerzálne ľavé a pravé vyhotovenie



■ HI PI2 + HI FXP



- Dverové kovanie je zvnútra zapustené do roviny so sklom pre väčšie pohodlie pri čistení



Nominálne rozmery sprchových zásten sú určené k INŠTALÁCII NA VANIČKU a montujú sa vždy s odsadením od okraja vaničky. Pri INŠTALÁCII NA DLAŽBU tak hrozí, že rozmer sprchovej zásteny bude menší než nameraná šířka dlažby. Je potrebné sa riadiť tabuľkami rozmerov na stránkach "TECHNICKÉ ŠPECIFIKÁCIE" na konci katalógu (s. 227-249).



univerzálne ľavé  
a pravé vyhotovenie



## HI PI2 + HI SET

jednokrídlové otváracie sprchové dvere so setom profilov  
HI SET pre inštaláciu do niky

- dverové kovanie je zvnútra zapustené do roviny so sklom pre väčšie pohodlie pri čistení
- štandardná výška 2 000 mm
- stranovo univerzálna inštalácia a pohodlná údržba vďaka špeciálnemu ošetreniu skla



8 mm ESG Bezpečnostné sklo  
**Transparent**



Farba profilu  
**Brillant**

HI SET (sada profilov)									
typ	objednávacie číslo	inštalčný rozmer (y)	výška (h)	šírka dverí (c)	profil	výplň	spôsob dodania	CENA bez DPH	
HI SET	HI SET 2000 VE	31,5-47,5	1981*	-	brillant	-	0	145 €	

h\* - výška vrátane kotviacich elementov



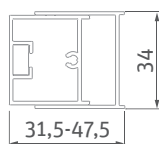
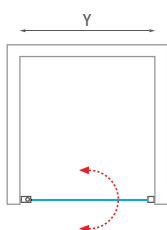
HI SET (atypické vyhotovenie)						
typ	šírka (y)	výška (h)	profil	výplň	spôsob dodania	CENA bez DPH
HI SET	-	do 2000 mm	brillant	-	Z	188 €



Nominálne rozmery sprchových zásten sú určené k INŠTALÁCIÍ NA VANIČKU a montujú sa vždy s odsadením od okraja vaničky. Pri INŠTALÁCIÍ NA DLAŽBU tak hrozí, že rozmer sprchovej zásteny bude menší než nameraná šírka dlažby. Je potrebné sa riadiť tabuľkami rozmerov na stránkach "TECHNICKÉ ŠPECIFIKÁCIE" na konci katalógu (s. 227-249).

■ **HI PI2 + HI SET** - jednokrídlové sprchové dvere do niky

■ **HI SET** - sada profilov



inštalácia do niky	inštalčný rozmer (Y)
HI PI2/800 + HI SET	783-815
HI PI2/900 + HI SET	883-915
HI PI2/1000 + HI SET	983-1015

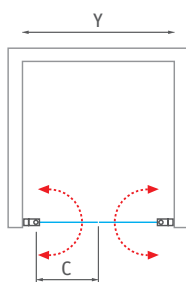
# Hitech Neo Line

silu jedinečnosti

## HI 2B2

dvojkřídlové otvárací sprchové dveře  
pre inštaláciu do niky

- obojstranné otváranie - dovnútra aj von
- dverové kovanie je zvnútra zapustené do roviny so sklom pre väčšie pohodlie pri čistení
- štandardné rozmery dverí od 800 do 1 200 mm



8 mm ESG Bezpečnostné sklo  
**Transparent**



Farba profilu  
**Brillant**



- Masívne chrómované pánty podčiarkujú jedinečný dizajn séria



- Dverové kovanie je zvnútra zapustené do roviny so sklom pre väčšie pohodlie pri čistení

### HI 2B2 (dvojkřídlové sprchové dveře do niky)

typ	objednávacie číslo	inštalovaný rozmer (y)	výška (h)	šírka dverí (c)	profil	výplň	spôsob dodania	CENA bez DPH
HI 2B2/800	HI 2B2 08020 VPE	783–815	2006*	320	brillant	transparent	0	811 €
HI 2B2/900	HI 2B2 09020 VPE	883–915	2006*	370	brillant	transparent	0	838 €
HI 2B2/1000	HI 2B2 10020 VPE	983–1015	2006*	420	brillant	transparent	0	865 €
HI 2B2/1200	HI 2B2 12020 VPE	1183–1215	2006*	520	brillant	transparent	0	930 €

h\* - výška dverí vrátane kotviacich elementov

### HI 2B2 (atypické vyhotovenie)

typ	šírka (y)	výška (h)	profil	výplň	spôsob dodania	CENA bez DPH
HI 2B2	do 1500 mm	do 2000 mm	brillant	transparent	Z	1 208 €

Nominálne rozmery sprchových zásten sú určené k INŠTALÁCII NA VANIČKU a montujú sa vždy s odsadením od okraja vaničky. Pri INŠTALÁCII NA DLAŽBU tak hrozí, že rozmer sprchovej zásteny bude menší než nameraná šírka dlažby. Je potrebné sa riadiť tabuľkami rozmerov na stránkach "TECHNICKÉ ŠPECIFIKÁCIE" na konci katalógu (s. 227–249).





Pod vedením našich dizajnérov sme vytvorili úplne nové modely **Hitech Neo Line** do vašej kúpeľne. **Hitech** dizajn nepredstavuje len módne produkty. Ide o precíznosť, funkčnosť a moderné pojetie.



■ HI 2B2



**Melina Line**  
pre vaše pohodlie





NEW

# Melina Line

Nová řada sprchových koutů naplňuje představu spolehlivého a moderního řešení. Vyladíte svoji koupelnu s ohledem na pohodlí.

Máte také pocit, že si po celém dni zasloužíte více péče a pohody? Vstoupíte do sprchy, jemně postrčíte dveře a v tu chvíli převzme jejich kontrolu někdo za vás a jemně je za vámi uzavře... Se systémem SOFTCLOSE u produktu MI D2L/R se tahle představa stává skutečností!

- otevírací dveře do niky, které lze kombinovat také s boční stěnou
- nadstandardní variabilita rozměrů instalace díky nápaditému řešení vačky
- automatické dovírání dveří pomocí nového systému SOFTCLOSE u MI D2L/R

# Melina Line

pre vaše pohodlie

spoľahlivý vačkový profil  
na obojstranné otváranie

## MI D55

jednokrídlové otváracie dvere s pevnou časťou  
pre štvrtkruhovú sprchovú kútu



- pohodlný vstup prostredníctvom obojstranného otvárania dovnútra aj von
- vysoká kvalita a spoľahlivosť spracovania
- štandardná výška 2 000 mm



6 mm ESG Bezpečnostné sklo  
**Transparent**



Farba profilu  
**Brillant**



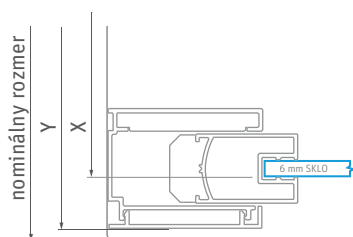
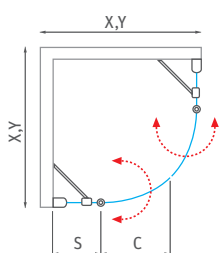
■ Profily so zdvihovým mechanizmom, prahová lišta a spodné tesnenie

■ Elegantné kovové madlo v povrchovej úprave chróm

### MI D55 (jednokrídlové dvere pre štvrtkruhovú sprchovú kútu = 1/2 kúta)

typ	objednávacie číslo	inštalačný rozmer (y)	výška (h)	šírka dverí (c)	šírka bočnice (s)	profil	výplň	spôsob dodania	CENA bez DPH
MI D55/800	MI D55 080200 VPE	780-805	2023*	389	224-249	brillant	transparent	0	765 €
MI D55/900	MI D55 090200 VPE	880-905	2023*	389	324-349	brillant	transparent	0	783 €
MI D55/1000	MI D55 100200 VPE	980-1005	2023*	389	424-449	brillant	transparent	0	825 €

R - štandardný rádius R550, pre celý sprchový kút je potrebné objednať dvojicu dverí, h\* - výška sprchového kútu vrátane kotviacich elementov



Nominálne rozmery sprchových zásten sú určené k INŠTALÁCII NA VANIČKU a montujú sa vždy s odsadením od okraja vaničky. Pri INŠTALÁCII NA DLAŽBU tak hrozí, že rozmer sprchovej zásteny bude menší než nameraná šírka dlažby. Je potrebné sa riadiť tabuľkami rozmerov na stránkach "TECHNICKÉ ŠPECIFIKÁCIE" na konci katalógu (s. 227-249).





Našu novú sériu **Melina Line** sme podstatne rozšírili o výber kvalitných otváracích dverí, ktoré vďaka modernému vačkovému profilu poskytujú nielen komfort obojstranného otvárania, ale aj širokú variabilitu inštalácie a spoľahlivú funkčnosť.



■ MI D55 - Brillant



# Melina Line

pre vaše pohodlie

špeciálny vačkový profil zvyšuje rozsah inštalácie

**NEW**



■ **MI PIG + MI PIG**  
- Brillant

## MI PIG + MI PIG

štvorcový alebo obdĺžnikový sprchový kút s dvojkřídlovými otváracími dverami

- veľký rozsah inštalácie a spoľahlivá funkčnosť
- povrchová úprava skla RothETC na uľahčenie údržby
- pohodlný vstup vďaka obojstrannému otváraní dovnútra aj von
- možnosť výberu vo farbe Čierny elox



6 mm ESG Bezpečnostné sklo  
**Transparent**



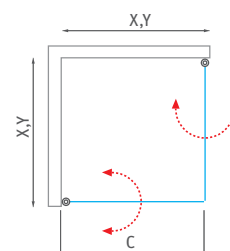
Farba profilu  
**Brillant / Čierny elox**

### MI PIG (jednokřídlové sprchové dvere)

typ	objednávacie číslo	inštalčný rozmer (y)	výška (h)	šírka dverí (c)	profil	výplň	spôsob dodania	CENA bez DPH
MI PIG/800	MI PIG 080200 VPE	780–830	2002*	664/689	brillant	transparent	0	600 €
MI PIG/900	MI PIG 090200 VPE	880–930	2002*	764/789	brillant	transparent	0	621 €
MI PIG/1000	MI PIG 100200 VPE	980–1030	2002*	864/889	brillant	transparent	0	644 €
MI PIG/800	MI PIG 080200 NPE	780–830	2002*	664/689	čierny elox	transparent	0	600 €
MI PIG/900	MI PIG 090200 NPE	880–930	2002*	764/789	čierny elox	transparent	0	621 €
MI PIG/1000	MI PIG 100200 NPE	980–1030	2002*	864/889	čierny elox	transparent	0	644 €

h\* - výška sprchového kútu vrátane kotviacich elementov

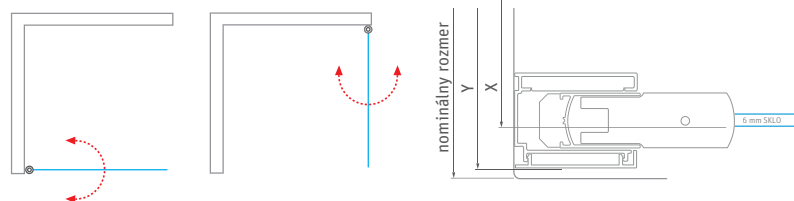
### ■ MI PIG + MI PIG



- Vačkový profil v sebe skrýva **dômyselné riešenie** nadmernej stavebnej pripravenosti. Otočením segmentu získate 25 mm navyše! Viac informácií a postup nájdete v návode na montáž.



- **MI PIG** - univerzálne ľavé a pravé vyhotovenie



Nominálne rozmery sprchových zásten sú určené k INŠTALÁCII NA VANIČKU a montujú sa vždy s odsadením od okraja vaničky. Pri INŠTALÁCII NA DLAŽBU tak hrozí, že rozmer sprchovej zásteny bude menší než nameraná šírka dlažby. Je potrebné sa riadiť tabuľkami rozmerov na stránkach "TECHNICKÉ ŠPECIFIKÁCIE" na konci katalógu (s. 227–249).

na výber dva varianty farebného vyhotovení - Brillant a Čierny elox

**NEW**



■ MI EPF + MI EPF - Black

## MI EPF + MI EPF

štvorcový alebo obdĺžnikový sprchový kút s dvojkřídlovými otváracími dverami s pevnou časťou

- štandardná výška 2 000 mm
- kvalitný zdvihový mechanizmus s veľkou variabilitou a oboustranným otváraním
- povrchová úprava skla RothETC na uľahčenie údržby



6 mm ESG Bezpečnostné sklo  
**Transparent**



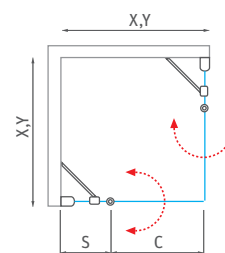
Farba profilu  
**Brillant / Čierny elox**

### MI EPF (jednokřídlové sprchové dvere s pevnou časťou)

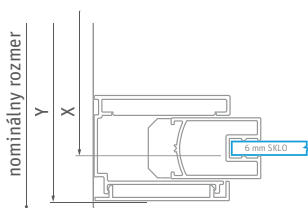
typ	objednávacie číslo	inštalačný rozmer (y)	výška (h)	šírka dverí (c)	šírka bočnice (s)	profil	výplň	spôsob dodania	CENA bez DPH
MI EPF/800	MI EPF 080200 VPE	780-830	2023*	503/528	234-259	brillant	transparent	0	779 €
MI EPF/900	MI EPF 090200 VPE	880-930	2023*	603/628	234-259	brillant	transparent	0	804 €
MI EPF/1000	MI EPF 100200 VPE	980-1030	2023*	703/728	234-259	brillant	transparent	0	849 €
MI EPF/1100	MI EPF 110200 VPE	1080-1130	2023*	753/778	284-309	brillant	transparent	0	872 €
MI EPF/1200	MI EPF 120200 VPE	1180-1230	2023*	803/828	334-359	brillant	transparent	0	885 €
MI EPF/800	MI EPF 080200 NPE	780-830	2023*	503/528	234-259	čierny elox	transparent	0	779 €
MI EPF/900	MI EPF 090200 NPE	880-930	2023*	603/628	234-259	čierny elox	transparent	0	804 €
MI EPF/1000	MI EPF 100200 NPE	980-1030	2023*	703/728	234-259	čierny elox	transparent	0	849 €
MI EPF/1100	MI EPF 110200 NPE	1080-1130	2023*	753/778	284-309	čierny elox	transparent	0	872 €
MI EPF/1200	MI EPF 120200 NPE	1180-1230	2023*	803/828	334-359	čierny elox	transparent	0	885 €

h\* - výška sprchového kútu vrátane kotviacich elementov

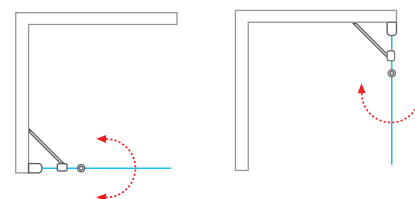
### ■ MI EPF + MI EPF



- Vačkový profil v sebe skrýva **dômyselné riešenie** nadmernej stavebnej pripravenosti. Otočením segmentu získate 25 mm navyše! Viac informácií a postup nájdete v návode na montáž.



### ■ MI EPF - univerzálne ľavé a pravé vyhotovenie



**!** Nominálne rozmery sprchových zásten sú určené k INŠTALÁCII NA VANIČKU a montujú sa vždy s odsadením od okraja vaničky. Pri INŠTALÁCII NA DLAŽBU tak hrozí, že rozmer sprchovej zásteny bude menší než nameraná šírka dlažby. Je potrebné sa riadiť tabuľkami rozmerov na stránkach "TECHNICKÉ ŠPECIFIKÁCIE" na konci katalógu (s. 227-249).

**Melina Line**  
pre vaše pohodlie

špeciálny vačkový profil  
zvyšuje rozsah inštalácie

## MI PIV

jednokrídlové sprchové dvere na inštaláciu do niky  
alebo pre kombináciu s pevnou bočnou stenou MI FXP

6 mm ESG Bezpečnostné sklo  
**Transparent**



Farba profilu  
**Brillant / Čierny elox**



MI PIV



# riešenie dverí do niky aj pre rohový sprchový kút

- varianty vo farbe Brillant aj Čierny elox
- veľká variabilita inštalačných rozmerov pre komplikované situácie
- pohodlný vstup prostredníctvom obojstranného otvárania dovnútra aj von



■ Set profilov s magnetom na spoľahlivé dovretie dverí



■ MI PIV + MI FXP - bočná stena MI FXP v kombinácii s dverami MI PIV - vyhotovenie Čierny elox

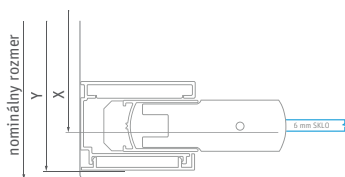
MI PIV (jednokrídlové sprchové dvere)								
typ	objednávacie číslo	inštalačný rozmer (y)	výška (h)	šírka dverí (c)	profil	výplň	spôsob dodania	CENA bez DPH
MI PIV/800	MI PIV 080200 VPE	770–845	2002*	620/645	brillant	transparent	0	729 €
MI PIV/900	MI PIV 090200 VPE	870–945	2002*	720/745	brillant	transparent	0	738 €
MI PIV/1000	MI PIV100200 VPE	970–1045	2002*	820/845	brillant	transparent	0	752 €
MI PIV/800	MI PIV 080200 NPE	770–845	2002*	620/645	čierny elox	transparent	0	729 €
MI PIV/900	MI PIV 090200 NPE	870–945	2002*	720/745	čierny elox	transparent	0	738 €
MI PIV/1000	MI PIV 100200 NPE	970–1045	2002*	820/845	čierny elox	transparent	0	752 €

h\* - výška sprchového kútu vrátane kotviacich elementov

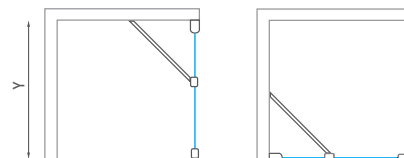
MI FXP (pevná bočná stena)							
typ	objednávacie číslo	inštalačný rozmer (y)	výška (h)	profil	výplň	spôsob dodania	CENA bez DPH
MI FXP/800	MI FXP 080200 VPE	780–830	2023*	brillant	transparent	0	511 €
MI FXP/900	MI FXP 090200 VPE	880–930	2023*	brillant	transparent	0	524 €
MI FXP/1000	MI FXP 100200 VPE	980–1030	2023*	brillant	transparent	0	541 €
MI FXP/800	MI FXP 080200 NPE	780–830	2023*	čierny elox	transparent	0	511 €
MI FXP/900	MI FXP 090200 NPE	880–930	2023*	čierny elox	transparent	0	524 €
MI FXP/1000	MI FXP 100200 NPE	980–1030	2023*	čierny elox	transparent	0	541 €

h\* - výška sprchového kútu vrátane kotviacich elementov

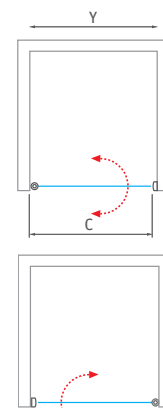
- Vačkový profil v sebe skrýva **dômyselné riešenie** nadmernej stavebnej pripravenosti. Otočením segmentu získate 25 mm navyše! Viac informácií a postup nájdete v návode na montáž.



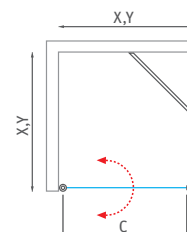
■ MI FXP - univerzálne ľavé a pravé vyhotovenie



■ MI PIV - univerzálne ľavé a pravé vyhotovenie



■ MI PIV + MI FXP



Nominálne rozmery sprchových zásten sú určené k INŠTALÁCII NA VANIČKU a montujú sa vždy s odsadením od okraja vaničky. Pri INŠTALÁCII NA DLAŽBU tak hrozí, že rozmer sprchovej zásteny bude menší než nameraná šírka dlažby. Je potrebné sa riadiť tabuľkami rozmerov na stránkach "TECHNICKÉ ŠPECIFIKÁCIE" na konci katalógu (s. 227–249).

## Melina Line

pre vaše pohodlie

špeciálny vačkový profil  
zvyšuje rozsah inštalácie

### MI PIF

jednokrídlové sprchové dvere s pevnou časťou do niky  
alebo na kombináciu s pevnou bočnou stenou MI FXP

6 mm ESG Bezpečnostné sklo  
Transparent



Farba profilu  
Brillant / Čierny elox



MI PIF

# riešenie dverí do niky aj pre rohový sprchový kút

- varianty vo farbe Brillant aj Čierny elox
- veľká variabilita inštalačných rozmerov pre komplikované situácie
- pohodlný vstup prostredníctvom obojstranného otvárania dovnútra aj von



- Flexibilná vzpera umožňuje nastavenie rôznych uhlov a rieši aj prípadné nerovnosti stien.

- **MI FXP** - bočná stena na kombináciu s dverami MI PIV alebo MI PIF - vyhotovenie Brillant

## MI PIF (jednokrídlové sprchové dvere s pevnou časťou)

typ	objednávacie číslo	inštalačný rozmer (y)	výška (h)	šírka dverí (c)	šírka bočnice (s)	profil	výplň	spôsob dodania	CENA bez DPH
MI PIF/800	MI PIF 080200 VPE	770-845	2023*	459/484	234-259	brillant	transparent	0	911 €
MI PIF/900	MI PIF 090200 VPE	870-945	2023*	559/584	234-259	brillant	transparent	0	927 €
MI PIF/1000	MI PIF 100200 VPE	970-1045	2023*	659/684	234-259	brillant	transparent	0	940 €
MI PIF/1100	MI PIF 110200 VPE	1070-1145	2023*	709/734	284-309	brillant	transparent	0	954 €
MI PIF/1200	MI PIF 120200 VPE	1170-1245	2023*	759/784	334-359	brillant	transparent	0	971 €
MI PIF/800	MI PIF 080200 NPE	770-845	2023*	459/484	234-259	čierny elox	transparent	0	911 €
MI PIF/900	MI PIF 090200 NPE	870-945	2023*	559/584	234-259	čierny elox	transparent	0	927 €
MI PIF/1000	MI PIF 100200 NPE	970-1045	2023*	659/684	234-259	čierny elox	transparent	0	940 €
MI PIF/1100	MI PIF 110200 NPE	1070-1145	2023*	709/734	284-309	čierny elox	transparent	0	954 €
MI PIF/1200	MI PIF 120200 NPE	1170-1245	2023*	759/784	334-359	čierny elox	transparent	0	971 €

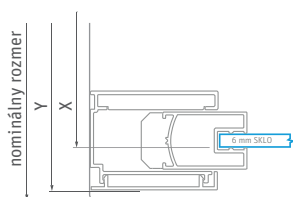
h\* - výška sprchového kútu vrátane kotviacich elementov

## MI FXP (pevná bočná stena)

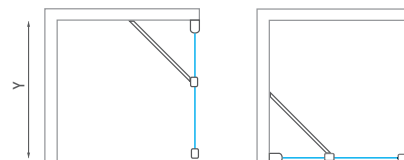
typ	objednávacie číslo	inštalačný rozmer (y)	výška (h)	profil	výplň	spôsob dodania	CENA bez DPH
MI FXP/800	MI FXP 080200 VPE	780-830	2023*	brillant	transparent	0	511 €
MI FXP/900	MI FXP 090200 VPE	880-930	2023*	brillant	transparent	0	524 €
MI FXP/1000	MI FXP 100200 VPE	980-1030	2023*	brillant	transparent	0	541 €
MI FXP/800	MI FXP 080200 NPE	780-830	2023*	čierny elox	transparent	0	511 €
MI FXP/900	MI FXP 090200 NPE	880-930	2023*	čierny elox	transparent	0	524 €
MI FXP/1000	MI FXP 100200 NPE	980-1030	2023*	čierny elox	transparent	0	541 €

h\* - výška sprchového kútu vrátane kotviacich elementov

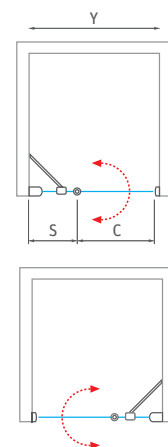
- Vačkový profil v sebe skrýva **dômyselné riešenie** nadmernej stavebnej prípravenosti. Otočením segmentu získate 25 mm navyše! Viac informácií a postup nájdete v návode na montáž.



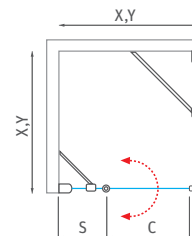
- **MI FXP** - univerzálne ľavé a pravé vyhotovenie



- **MI PIF** - univerzálne ľavé a pravé vyhotovenie



- **MI PIF + MI FXP**



Nominálne rozmery sprchových zásten sú určené k INŠTALÁCII NA VANIČKU a montujú sa vždy s odsadením od okraja vaničky. Pri INŠTALÁCII NA DLAŽBU tak hrozí, že rozmer sprchovej zásteny bude menší než nameraná šírka dlažby. Je potrebné sa riadiť tabuľkami rozmerov na stránkach "TECHNICKÉ ŠPECIFIKÁCIE" na konci katalógu (s. 227-249).



# Melina

pre vaše pohodlie

## SOFTCLOSE technológia dovierania dverí

# MI D2L / MI D2R

sprchové dvere posuvné pre inštaláciu do niky  
alebo na kombináciu s bočnou stenou MI FX2

- tichý pohyb dverí s pomalým automatickým dovieraním vďaka systému SOFTCLOSE
- široký výber rozmerových variantov dverí v dvoch farebných vyhotoveniach a štandardná výška 2050 mm



6 mm ESG Bezpečnostné sklo  
Transparent



Farba profilu  
Brillant / Čierny elox



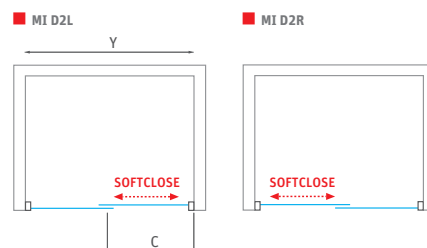
- Kvalitné madlo variantu Čierny elox (NPE) s elegantným vzhľadom

### MI D2L / MI D2R (sprchové dvere posuvné)

typ	objednávacie číslo verzie Brillant	objednávacie číslo verzie Čierny elox	inštalčný rozmer (y)	výška (h)	vstupný otvor (c)	profil	výplň	spôsob dodania	CENA bez DPH
<b>MI D2L - ľavé vyhotovenie</b>									
MI D2L / 1000	MI D2L 100205 VPE	MI D2L 100205 NPE	970–1010	2050	400	brillant / čierny elox	transparent	0	877 €
MI D2L / 1100	MI D2L 110205 VPE	MI D2L 110205 NPE	1070–1110	2050	450	brillant / čierny elox	transparent	0	898 €
MI D2L / 1200	MI D2L 120205 VPE	MI D2L 120205 NPE	1170–1210	2050	500	brillant / čierny elox	transparent	0	918 €
MI D2L / 1300	MI D2L 130205 VPE	MI D2L 130205 NPE	1270–1310	2050	550	brillant / čierny elox	transparent	0	939 €
MI D2L / 1400	MI D2L 140205 VPE	MI D2L 140205 NPE	1370–1410	2050	600	brillant / čierny elox	transparent	0	960 €
MI D2L / 1500	MI D2L 150205 VPE	MI D2L 150205 NPE	1470–1510	2050	650	brillant / čierny elox	transparent	0	981 €
MI D2L / 1600	MI D2L 160205 VPE	MI D2L 160205 NPE	1570–1610	2050	700	brillant / čierny elox	transparent	0	1 002 €
MI D2L / 1700	MI D2L 170205 VPE	MI D2L 170205 NPE	1670–1710	2050	750	brillant / čierny elox	transparent	0	1 024 €
MI D2L / 1800	MI D2L 180205 VPE	MI D2L 180205 NPE	1770–1810	2050	800	brillant / čierny elox	transparent	0	1 042 €
<b>MI D2R - pravé vyhotovenie</b>									
MI D2R / 1000	MI D2R 100205 VPE	MI D2R 100205 NPE	970–1010	2050	400	brillant / čierny elox	transparent	0	877 €
MI D2R / 1100	MI D2R 110205 VPE	MI D2R 110205 NPE	1070–1110	2050	450	brillant / čierny elox	transparent	0	898 €
MI D2R / 1200	MI D2R 120205 VPE	MI D2R 120205 NPE	1170–1210	2050	500	brillant / čierny elox	transparent	0	918 €
MI D2R / 1300	MI D2R 130205 VPE	MI D2R 130205 NPE	1270–1310	2050	550	brillant / čierny elox	transparent	0	939 €
MI D2R / 1400	MI D2R 140205 VPE	MI D2R 140205 NPE	1370–1410	2050	600	brillant / čierny elox	transparent	0	960 €
MI D2R / 1500	MI D2R 150205 VPE	MI D2R 150205 NPE	1470–1510	2050	650	brillant / čierny elox	transparent	0	981 €
MI D2R / 1600	MI D2R 160205 VPE	MI D2R 160205 NPE	1570–1610	2050	700	brillant / čierny elox	transparent	0	1 002 €
MI D2R / 1700	MI D2R 170205 VPE	MI D2R 170205 NPE	1670–1710	2050	750	brillant / čierny elox	transparent	0	1 024 €
MI D2R / 1800	MI D2R 180205 VPE	MI D2R 180205 NPE	1770–1810	2050	800	brillant / čierny elox	transparent	0	1 042 €

### MI D2L / MI D2R (atypické vyhotovenie)

typ	šírka (y)	výška (h)	profil	výplň	spôsob dodania	CENA bez DPH
MI D2L	do 1800 mm	do 2050 mm	brillant / čierny elox	transparent	Z	1 354 €
MI D2R	do 1800 mm	do 2050 mm	brillant / čierny elox	transparent	Z	1 354 €



Nominálne rozmery sprchových zásten sú určené k INŠTALÁCII NA VANIČKU a montujú sa vždy s odsadením od okraja vaničky. Pri INŠTALÁCII NA DLAŽBU tak hrozí, že rozmer sprchovej zásteny bude menší než nameraná šírka dlažby. Je potrebné sa riadiť tabuľkami rozmerov na stránkach "TECHNICKÉ ŠPECIFIKÁCIE" na konci katalógu (s. 227–249).



Chceli sme vám poskytnúť naozajstný pocit pohodlia, aby ste sa mohli vo svojej kúpeľni cítiť skutočne dobre. Naše novo navrhnuté posuvné dvere **MI D2L/MI D2R** sme preto vybavili automatickým systémom dovierania **SOFTCLOSE**. Nové sú tiež varianty vo vyhotovení **Čierny elox (NPE)**.



■ MI D2R - Brillant (VPE)



**Melina**

pre vaše pohodlie

SOFTCLOSE technológia  
dovierania dverí

## MI D2L/R + MI FX2

štvorcový alebo obdĺžnikový sprchový kút  
s posuvnými dverami a pevnou bočnou stenou MI FX2

6 mm ESG Bezpečnostné sklo  
Transparent



Farba profilu  
Brillant / Čierny elox

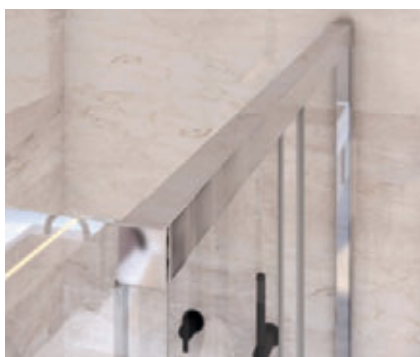


■ MI D2L + MI FX2 - Brillant (VPE)

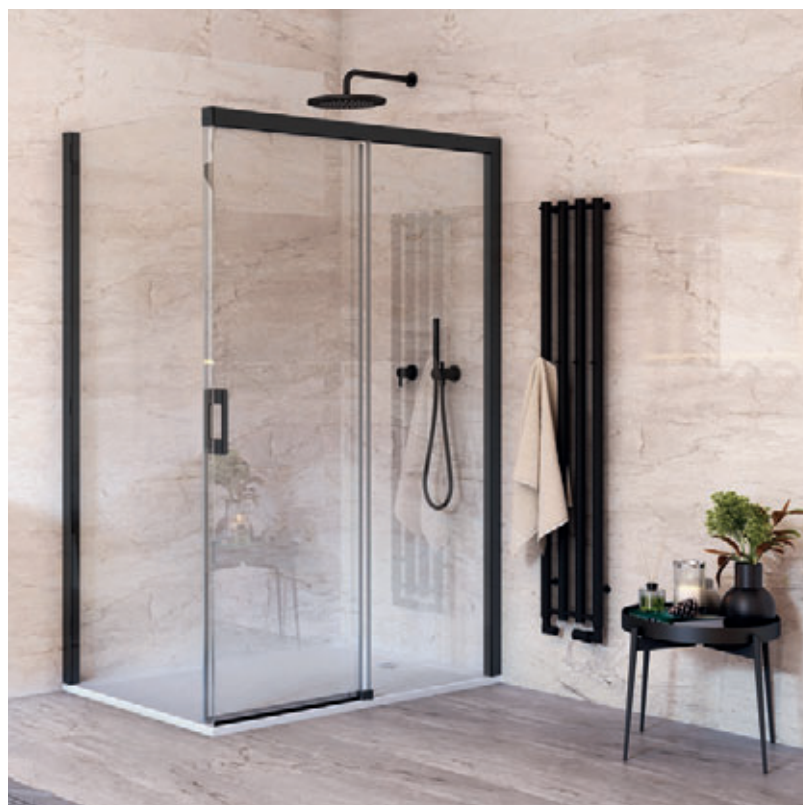


## kvalitné vyhotovenie všetkých prvkov zostavy

- štandardná výška 2 050 mm
- univerzálne vyhotovenie steny pre pravú aj ľavú inštaláciu
- pohodlný vstup prostredníctvom automatického dovierania dverí technológiou SOFTCLOSE



- Dizajn riešenia napojenia koľajnice dverí a bočnej steny.



- **MI FX2 + MI D2R** - posuvné dvere s automatickým dovieraním v kombinácii s bočnou stenou MI FX2 vo farebnom vyhotovení Čierny elox (NPE)

### MI FX2 (pevná bočná stena)

typ	objednávacie číslo verzie Brillant	objednávacie číslo verzie Čierny elox	inštalčný rozmer (y)	výška (h)	profil	výplň	spôsob dodania	CENA bez DPH
MI FX2/750	MI FX2 075205 VPE	MI FX2 075205 NPE	725-750	2050*	brillant / čierny elox	transparent	0	342 €
MI FX2/800	MI FX2 080205 VPE	MI FX2 080205 NPE	775-800	2050*	brillant / čierny elox	transparent	0	350 €
MI FX2/900	MI FX2 090205 VPE	MI FX2 090205 NPE	875-900	2050*	brillant / čierny elox	transparent	0	365 €
MI FX2/1000	MI FX2 100205 VPE	MI FX2 100205 NPE	975-1000	2050*	brillant / čierny elox	transparent	0	383 €
MI FX2/1100	MI FX2 110205 VPE	MI FX2 110205 NPE	1075-1100	2050*	brillant / čierny elox	transparent	0	398 €
MI FX2/1200	MI FX2 120205 VPE	MI FX2 120205 NPE	1175-1200	2050*	brillant / čierny elox	transparent	0	413 €

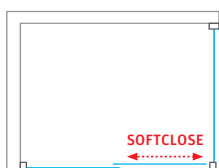
h\* - výška sprchového kútu vrátane kotviacich elementov



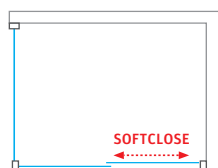
### MI FX2 (atypické vyhotovenie)

typ	šírka (y)	výška (h)	profil	výplň	spôsob dodania	CENA bez DPH
MI FX2	do 1400 mm	do 2000 mm	brillant / čierny elox	transparent	Z	537 €

#### ■ MI D2L + MI FX2



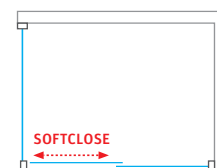
#### ■ MI FX2 + MI D2L



#### ■ MI D2R + MI FX2




#### ■ MI FX2 + MI D2R



Nominálne rozmery sprchových zásten sú určené k INŠTALÁCII NA VANIČKU a montujú sa vždy s odsadením od okraja vaničky. Pri INŠTALÁCII NA DLAŽBU tak hrozí, že rozmer sprchovej zásteny bude menší než nameraná šírka dlažby. Je potrebné sa riadiť tabuľkami rozmerov na stránkach "TECHNICKÉ ŠPECIFIKÁCIE" na konci katalógu (s. 227-249).

**Walk in Line**  
voľný priestor



The background of the entire page is a close-up, high-angle shot of water being showered, creating a soft, textured, and slightly blurred effect. On the left side, a person's arm and shoulder are visible, wet with water droplets, suggesting a shower environment.

Užite si pohodlie  
voľného priestoru

# Walk in Line

Voľný priestor umocnený použitím veľkých sklenených výplní z bezpečnostného skla ošetrených povrchovou úpravou RothETC. Poďte si vybrať z najširšej škály tvarov a veľkostí alebo nás len požiadajte o individuálne riešenie.

■ objavte úplne nové produkty s originálnym vzhľadom

■ ALINA TWF - minimalistické riešenie zásteny bez vzpery s robustným sklom o šírke 10 mm

■ produkty v modernom dizajne s profilmi v čiernej farbe



## Melina Walk In pre kúpeľňu s charakterom

uchytenie k stene pomocou  
minimalistických uholníkov

### MI TWF

veľkorozmerová bezrámová  
sprchová zástena

- originálny vzhľad, ktorý zaujme a štandardná výška 2 metre
- farebne zladené prvky kovania
- odľahčený dojem vďaka kotveniu uholníky
- moderné ošetrenie skla RothETC pre jednoduchú údržbu

8 mm ESG Bezpečnostné sklo  
Transparent



Farba kovania  
Brillant / Čierny elox / Zlatá



## 3 výrazné farebné vyhotovenia



■ **MI TWF GPE** - vzpera v zlatej farbe Gold  
Štandardnú dĺžku vzpery 1200 mm je možné skrátiť



■ **MI TWF NPE** - vzpera v čiernej farbe Čierny elox  
Štandardnú dĺžku vzpery 1200 mm je možné skrátiť



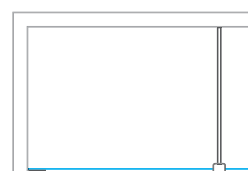
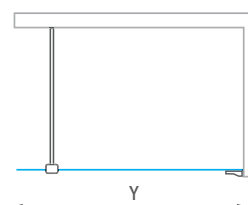
■ **MI TWF VPE** - vzpera v chrómovej farbe Brillant  
Štandardnú dĺžku vzpery 1200 mm je možné skrátiť

### MI TWF (bezrámová sprchová zástena)

typ	objednávacie číslo	inštalčný rozmer (y)	výška (h)	profil	výplň	spôsob dodania	CENA bez DPH
MI TWF/800	MI TWF 080200 VPE	785-800	2004*	brillant	transparent	0	442 €
MI TWF/800	MI TWF 080200 NPE			čierny elox	transparent	0	462 €
MI TWF/800	MI TWF 080200 GPE			zlatá	transparent	0	671 €
MI TWF/900	MI TWF 090200 VPE	885-900	2004*	brillant	transparent	0	495 €
MI TWF/900	MI TWF 090200 NPE			čierny elox	transparent	0	521 €
MI TWF/900	MI TWF 090200 GPE			zlatá	transparent	0	739 €
MI TWF/1000	MI TWF 100200 VPE	985-1000	2004*	brillant	transparent	0	510 €
MI TWF/1000	MI TWF 100200 NPE			čierny elox	transparent	0	522 €
MI TWF/1000	MI TWF 100200 GPE			zlatá	transparent	0	722 €
MI TWF/1100	MI TWF 110200 VPE	1085-1100	2004*	brillant	transparent	0	536 €
MI TWF/1100	MI TWF 110200 NPE			čierny elox	transparent	0	549 €
MI TWF/1100	MI TWF 110200 GPE			zlatá	transparent	0	749 €
MI TWF/1200	MI TWF 120200 VPE	1185-1200	2004*	brillant	transparent	0	560 €
MI TWF/1200	MI TWF 120200 NPE			čierny elox	transparent	0	573 €
MI TWF/1200	MI TWF 120200 GPE			zlatá	transparent	0	773 €
MI TWF/1300	MI TWF 130200 VPE	1285-1300	2004*	brillant	transparent	0	595 €
MI TWF/1300	MI TWF 130200 NPE			čierny elox	transparent	0	607 €
MI TWF/1300	MI TWF 130200 GPE			zlatá	transparent	0	807 €
MI TWF/1400	MI TWF 140200 VPE	1385-1400	2004*	brillant	transparent	0	619 €
MI TWF/1400	MI TWF 140200 NPE			čierny elox	transparent	0	631 €
MI TWF/1400	MI TWF 140200 GPE			zlatá	transparent	0	831 €
MI TWF/1500	MI TWF 150200 VPE	1485-1500	2004*	brillant	transparent	0	643 €
MI TWF/1500	MI TWF 150200 NPE			čierny elox	transparent	0	655 €
MI TWF/1500	MI TWF 150200 GPE			zlatá	transparent	0	856 €
MI TWF/1600	MI TWF 160200 VPE	1585-1600	2004*	brillant	transparent	0	667 €
MI TWF/1600	MI TWF 160200 NPE			čierny elox	transparent	0	679 €
MI TWF/1600	MI TWF 160200 GPE			zlatá	transparent	0	880 €

h\* - výška zásteny vrátane kotviacich elementov

■ **MI TWF** univerzálne ľavé a pravé vyhotovenie



### MI TWF (atypické vyhotovenie)

typ	šírka (y)	výška (h)	profil	výplň	spôsob dodania	CENA bez DPH
MI TWF	do 1600 mm	do 2000 mm	brillant	transparent	Z	867 €
MI TWF	do 1600 mm	do 2000 mm	čierny elox	transparent	Z	883 €
MI TWF	do 1600 mm	do 2000 mm	zlatá	transparent	Z	1 144 €



■ **MI TWF GPE** - kotviaci uholník zlatého variantu

# Alina Walk In

## minimalistický dizajn

### AI TWF

veľkopriestorová sprchová zástena

- moderný vzhľad tvorený iba dvoma prvkami -  
- profilom a transparentným sklom o hrúbke 10 mm
- štandardná výška 2 metre a ošetrovanie skla Roth ETC

10 mm ESG Bezpečnostné sklo  
**Transparent**



Farba profilu  
**Brillant / Čierny elox**



- **AI TWF** - pravá inštalácia na vaničku MARMO NEO vo farbe Čierny elox (NPE)



- Detail na stenový profil variantu Čierny elox zakončený krytkou.

#### AI TWF (veľkopriestorová sprchová zástena)

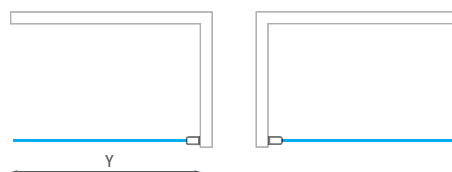
typ	objednávacie číslo verzie Brillant	objednávacie číslo verzie Čierny elox	inštalačný rozmer (y)	výška (h)	profil	výplň	spôsob dodania	CENA bez DPH
AI TWF/400	AI TWF 040200 VPE	AI TWF 040200 NPE	380-390	2002*	brillant / čierny elox	transparent	0	258 €
AI TWF/500	AI TWF 050200 VPE	AI TWF 050200 NPE	480-490	2002*	brillant / čierny elox	transparent	0	296 €
AI TWF/600	AI TWF 060200 VPE	AI TWF 060200 NPE	580-590	2002*	brillant / čierny elox	transparent	0	335 €
AI TWF/700	AI TWF 070200 VPE	AI TWF 070200 NPE	680-690	2002*	brillant / čierny elox	transparent	0	376 €
AI TWF/800	AI TWF 080200 VPE	AI TWF 080200 NPE	780-790	2002*	brillant / čierny elox	transparent	0	420 €
AI TWF/900	AI TWF 090200 VPE	AI TWF 090200 NPE	880-890	2002*	brillant / čierny elox	transparent	0	477 €
AI TWF/1000	AI TWF 100200 VPE	AI TWF 100200 NPE	980-990	2002*	brillant / čierny elox	transparent	0	518 €
AI TWF/1100	AI TWF 110200 VPE	AI TWF 110200 NPE	1080-1090	2002*	brillant / čierny elox	transparent	0	556 €
AI TWF/1200	AI TWF 120200 VPE	AI TWF 120200 NPE	1180-1190	2002*	brillant / čierny elox	transparent	0	595 €
AI TWF/1400	AI TWF 140200 VPE	AI TWF 140200 NPE	1380-1390	2002*	brillant / čierny elox	transparent	0	671 €

h\* - výška zásteny vrátane kotviacich elementov

- univerzálne ľavé a pravé vyhotovenie

#### AI TWF (atypické vyhotovenie)

typ	šírka (y)	výška (h)	profil	výplň	spôsob dodania	CENA bez DPH
AI TWF	do 1400 mm	do 2000 mm	brillant / čierny elox	transparent	Z	873 €







Naša najnovšia sprchová zástena typu walk in **AI TWF** prináša do vašej kúpeľne neobvyklý minimalizmus ukotvenia bez vzpery s **ESG sklom o hrúbke 10 mm**. Robustné sklo spolu s kvalitne spracovaným profilom z lešteného hliníka v dvoch farebných vyhotoveniach - **Brillant a Čierny elox** - bude pôsobiť vzdušne v každom modernom interiéri.



■ AI TWF - Brillant (VPE)



## Cariba Walk In extra bezpečný

špeciálny bezpečnostný prvok  
- ochranná fólia na skle

### CI TWF

veľkorozmerová bezrámová  
sprchová zástena

- všetky typy s ochrannou fóliou navyše
- dostupné v modernej farbe Čierny elox
- moderné ošetrenie skla RothETC pre jednoduchú údržbu

6 mm ESG Bezpečnostné sklo  
s ochrannou fóliou  
**Transparent / Potlač**



Farba profilu  
**Brillant / Čierny elox**



■ CI TWF NIF  
Čierny elox / Potlač bezpečnostná fólia

## moderný vzhľad skla s potlačou



■ **CI TWF VPF**  
- Brillant / Transparent bezpečnostná fólia



■ **CI TWF NPF**  
- Čierny elox / Transparent bezpečnostná fólia



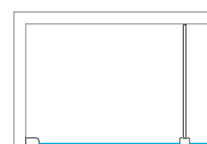
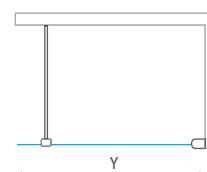
■ **CI TWF VIF**  
- Brillant / Potlač bezpečnostná fólia

### CI TWF (bezrámová sprchová zástena)

typ	objednávacie číslo	inštalačný rozmer (y)	výška (h)	profil	výplň	spôsob dodania	CENA bez DPH
CI TWF/800	CI TWF 08020 VPF	773-800	2020*	brillant	transparent	0	274 €
CI TWF/800	CI TWF 08020 NPF			čierny elox	transparent	0	279 €
CI TWF/800	CI TWF 08020 VIF			brillant	potlač	0	301 €
CI TWF/800	CI TWF 08020 NIF			čierny elox	potlač	0	306 €
CI TWF/900	CI TWF 09020 VPF	873-900	2020*	brillant	transparent	0	295 €
CI TWF/900	CI TWF 09020 NPF			čierny elox	transparent	0	301 €
CI TWF/900	CI TWF 09020 VIF			brillant	potlač	0	322 €
CI TWF/900	CI TWF 09020 NIF			čierny elox	potlač	0	327 €
CI TWF/1000	CI TWF 10020 VPF	973-1000	2020*	brillant	transparent	0	317 €
CI TWF/1000	CI TWF 10020 NPF			čierny elox	transparent	0	322 €
CI TWF/1000	CI TWF 10020 VIF			brillant	potlač	0	344 €
CI TWF/1000	CI TWF 10020 NIF			čierny elox	potlač	0	349 €
CI TWF/1100	CI TWF 11020 VPF	1073-1100	2020*	brillant	transparent	0	333 €
CI TWF/1100	CI TWF 11020 NPF			čierny elox	transparent	0	338 €
CI TWF/1100	CI TWF 11020 VIF			brillant	potlač	0	365 €
CI TWF/1100	CI TWF 11020 NIF			čierny elox	potlač	0	370 €
CI TWF/1200	CI TWF 12020 VPF	1173-1200	2020*	brillant	transparent	0	354 €
CI TWF/1200	CI TWF 12020 NPF			čierny elox	transparent	0	360 €
CI TWF/1200	CI TWF 12020 VIF			brillant	potlač	0	392 €
CI TWF/1200	CI TWF 12020 NIF			čierny elox	potlač	0	397 €
CI TWF/1400	CI TWF 14020 VPF	1373-1400	2020*	brillant	transparent	0	397 €
CI TWF/1400	CI TWF 14020 NPF			čierny elox	transparent	0	403 €
CI TWF/1400	CI TWF 14020 VIF			brillant	potlač	0	440 €
CI TWF/1400	CI TWF 14020 NIF			čierny elox	potlač	0	446 €

h\* - výška zásteny vrátane kotviacich elementov

■ **CI TWF** univerzálne ľavé a pravé vyhotovenie



■ Zvislé stenové profily z hliníka



■ Vzpera zásteny (max. 1 200 mm)



# Cariba vzpera TWP

originálne riešenie

## CI TWP

kombinovateľná profilová vzpera pre kotvenie k stene aj do stropu  
na stabilizáciu zásten typu walk in, ako je produkt CI TWF

- moderné riešenie v dvoch farbách - Brillant a Čierny elox
- veľký rozsah výšky inštalácie pre kotvenie do stropu
- možnosť kombinácie s rôznymi produktmi (bez nosného profilu skla) pri hrúbke skla 6 mm a výške skla 2000 mm



Farba profilu  
**Brillant / Čierny elox**



- Horizontálne kotvenie poskytuje spoľahlivú fixáciu



- Vertikálna fixácia do stropu umožňuje riešenie, pokiaľ nie je možné horizontálne kotvenie, napríklad kvôli oknu.



- Spodná časť vzpery môže spočívať na vaničke alebo priamo na dlažbe.



### CI TWP (kombinovateľná profilová vzpera)

typ	objednávacie číslo	inštalčný rozmer kotvenia k stene (a)	výška pre kotvenie do stropu (h)	profil	spôsob dodania	CENA bez DPH
CI TWP	CI TWP 3000 VE	700-1200	2150-3000	brillant	0	139 €
CI TWP	CI TWP 3000 NE	700-1200	2150-3000	čierny elox	0	139 €



Naša originálna **kombinovateľná vzpera CI TWP**, ktorú si môžete vybrať z dvoch farebných variantov, rozširuje možnosti inštalácie sprchových zásten typu walk in. Či už zvolíte upevnenie vzpery v pravom uhle k stene, alebo sa vám bude viac hodiť vertikálne kotvenie do stropu, vždy sa na riešenie pomocou vzpery CI TWP môžete spoľahnúť.



■ CI TWF + CI TWP

## Philly Loft

industriálny dizajn

neuveriteľné pohodlie  
vstupu bez dverí



■ PHILLY LOFT HORIZON

# PHILLY LOFT HORIZON

veľkopriestorová sprchová zástena

- moderný industriálny dizajn s profilmi v čiernej farbe
- povrchová úprava skla RothETC k uľahčeniu údržby
- jednoduchá inštalácia a spoľahlivá funkčnosť



6 mm ESG Bezpečnostné sklo  
**Transparent**



Farba profilu  
**Čierny elox**



### PHILLY LOFT HORIZON (veľkopriestorová sprchová zástena)

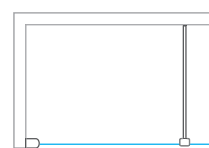
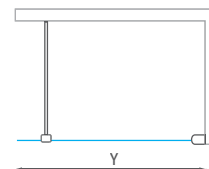
typ	objednávacie číslo	inštalčný rozmer (y)	výška (h)	profil	výplň	spôsob dodania	CENA bez DPH
PHILLY LOFT HORIZON 800	PLH 08020 NPE	780–790	2003*	čierny elox	transparent	0	324 €
PHILLY LOFT HORIZON 900	PLH 09020 NPE	880–890	2003*	čierny elox	transparent	0	348 €
PHILLY LOFT HORIZON 1000	PLH 10020 NPE	980–990	2003*	čierny elox	transparent	0	373 €
PHILLY LOFT HORIZON 1200	PLH 12020 NPE	1180–1190	2003*	čierny elox	transparent	0	422 €
PHILLY LOFT HORIZON 1400	PLH 14020 NPE	1380–1390	2003*	čierny elox	transparent	0	471 €

h\* - výška sprchového kútu vrátane kotviacich elementov

- univerzálne ľavé a pravé vyhotovenie



- Horizontálne hliníkové profily na vonkajšej strane skla a vzpera (max. 1 200 mm) v čiernom eloxovanom vyhotovení



Nominálne rozmery sprchových zásten sú určené k INŠTALÁCII NA VANIČKU a montujú sa vždy s odsadením od okraja vaničky. Pri INŠTALÁCII NA DLAŽBU tak hrozí, že rozmer sprchovej zásteny bude menší než nameraná šírka dlažby. Je potrebné sa riadiť tabuľkami rozmerov na stránkach "TECHNICKÉ ŠPECIFIKÁCIE" na konci katalógu (s. 227–249).



štandardná dĺžka vzpery  
maximálne 1 000 mm



■ WALK A

## WALK IN

veľkopriestorové bezrámové sprchové zásteny  
ponúkame v mnoha kombináciách na zákazku

- vyberte si medzi nákresmi zostavu presne podľa svojich potrieb
- možnosť objednania akéhokoľvek skla s vyhotovením „mirror effect“ - pozri dvojstranu 116–117
- povrchová úprava skla RothETC k uľahčeniu údržby

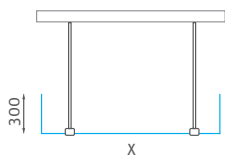


8 mm ESG Bezpečnostné sklo  
**Transparent 02**

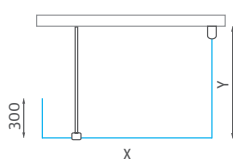


Farba profilu  
**Brillant 00**

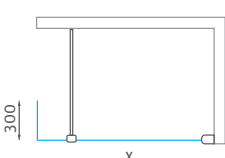
■ WALK A



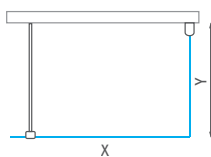
■ WALK B



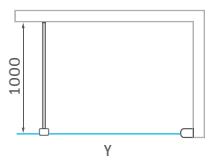
■ WALK C



■ WALK F



■ WALK G

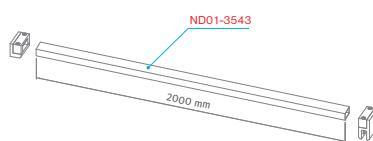


### WALK A, B, C, F, G a H (atypické vyhotovenie)

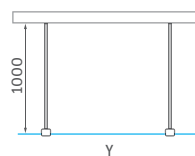
typ	šírka (x/y)	výška (h)	profil	výplň	spôsob dodania	CENA bez DPH
WALK A	do 1500 mm	do 2000 mm	brillant	transparent	Z	1 514 €
WALK B	do 1500 mm	do 2000 mm	brillant	transparent	Z	1 537 €
WALK C	do 1500 mm	do 2000 mm	brillant	transparent	Z	1 012 €
WALK F	do 1500 mm	do 2000 mm	brillant	transparent	Z	1 383 €
WALK G	do 1500 mm	do 2000 mm	brillant	transparent	Z	815 €
WALK H	do 1500 mm	do 2000 mm	brillant	transparent	Z	778 €

**Tyč vzpery** - ak potrebujete dlhšiu vzperu, než je štandardných 100 cm, možno si objednať túto dlhšiu verziu (2000 mm) a skrátiť ju pri montáži na požadovanú dĺžku

typ	objednávacie číslo	profil	spôsob dodania	CENA bez DPH
TYČ VZPERY - dĺžka 2000 mm	ND01-3543	brillant	S	34 €



■ WALK H



■ Skrutky pántov sú zapustené do roviny so sklom

**Walk In Line**  
voľný priestor

pohodlný vstup  
bez dverí

## ECWALK

veľkopriestorová bezrámová sprchová zástena

- moderný industriálny dizajn v dvoch farbách profilu
- štandardná výška 2050 mm

6 mm ESG Bezpečnostné sklo  
Transparent 02



Farba profilu  
Brillant 00 / Čierny elox 05



■ ECWALK Čierny elox

## štandardná dĺžka vzpery maximálne 1 200 mm



■ Vzpera s vyhotovením Čierny elox (dĺžka až 1 200 mm)



■ Vzpera s vyhotovením Brillant (dĺžka až 1 200 mm)

### ECWALK (bezrámová sprchová zástena)

typ	objednávacie číslo	inštalčný rozmer (y)	výška (h)	profil	výplň	spôsob dodania	CENA bez DPH
ECWALK/900	585-9000000-05-02	888-912	2075*	čierny elox	transparent	0	375 €
ECWALK/1000	585-1000000-05-02	988-1012	2075*	čierny elox	transparent	0	398 €
ECWALK/1200	585-1200000-05-02	1188-1212	2075*	čierny elox	transparent	0	445 €
ECWALK/1400	585-1400000-05-02	1388-1412	2075*	čierny elox	transparent	0	496 €
ECWALK/900	585-9000000-00-02	888-912	2075*	brillant	transparent	0	375 €
ECWALK/1000	585-1000000-00-02	988-1012	2075*	brillant	transparent	0	398 €
ECWALK/1200	585-1200000-00-02	1188-1212	2075*	brillant	transparent	0	445 €
ECWALK/1400	585-1400000-00-02	1388-1412	2075*	brillant	transparent	0	496 €

h\* - výška sprchového kútu vrátane kotviacich elementov

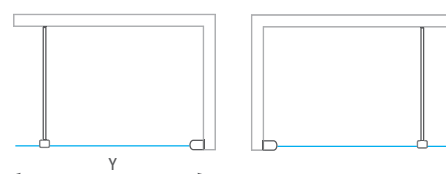


■ Ochranná hliníková lišta na spodnej strane skla

### ECWALK (atypické vyhotovenie)

typ	šírka (y)	výška (h)	profil	výplň	spôsob dodania	CENA bez DPH
ECWALK	do 1500 mm	do 2050 mm	čierny elox	transparent	Z	645 €
ECWALK	do 1500 mm	do 2050 mm	brillant	transparent	Z	645 €

■ - univerzálne ľavé a pravé vyhotovenie



Nominálne rozmery sprchových zásten sú určené k INŠTALÁCII NA VANIČKU a montujú sa vždy s odsadením od okraja vane. Pri INŠTALÁCII NA DLAŽBU tak hrozí, že rozmer sprchovej zásteny bude menší než nameraná šírka dlažby. Je potrebné sa riadiť tabuľkami rozmerov na stránkach "TECHNICKÉ ŠPECIFIKÁCIE" na konci katalógu (s. 227-249).



**Elegant Neo Line**  
ľahkosť a elegancia

# Elegant Neo Line

Ľahkosť, čistota a elegancia - hlavné atribúty  
zvýrazňujúce vzdušný dizajn skla

Prajete si do vašej kúpeľne čisté tvary, kvalitné materiály a nechcete byť pri výbere limitovaní malým rozsahom inštalačných rozmerov? Sériu ELEGANT NEO vám tieto požiadavky splní bez akýchkoľvek kompromisov. Nadčasový dizajn pántov a madiel z kvalitnej ocele podčiarkujú integrované minimalistické vzpery zaisťujúce perfektnú stabilitu.

- bezkonkurenčný rozsah inštalačných rozmerov
- jeden typ dverí pre všetky kombinácie inštalácií
- integrované vzpery dverí

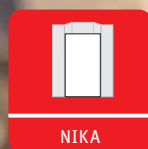




ŠTVRŤKRUH



ROH



NIKA

## Elegant Neo Line

ľahkosť a elegancia

bezkonkurenčný rozsah  
inštalačných rozmerov

# GR2N

štvrtkruhový sprchový kút  
s dvojkřídlovými otváracími dverami

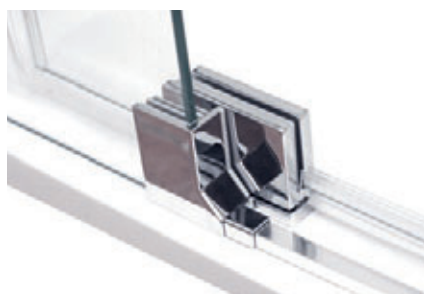
- pánty z kvalitnej chrómovanej ocele
- integrované vzpery dverí
- štandardná výška 2 000 mm



6 mm ESG Bezpečnostné sklo  
Transparent 02



Farba profilu  
Brillant 00



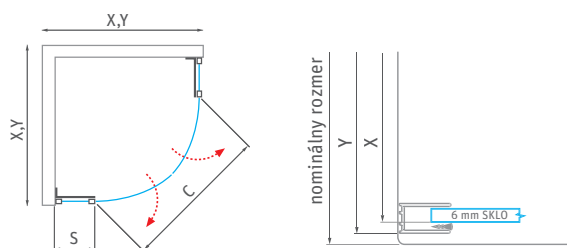
■ Spodný pánt v chrómovom prevedení vďaka spôsobu uchytenia skla dverí umožňuje veľkú variabilitu inštalácie

■ Elegantný dizajn kovového držadla

### GR2N (štvrtkruhový sprchový kút s dvojkřídlovými otváracími dverami)

typ	objednávacie číslo	inštalačný rozmer (y)	výška (h)	šírka dverí (c)	šírka bočnice (s)	profil	výplň	spôsob dodania	CENA bez DPH
GR2N / 900-1000	187-1000000-00-02	885-985	2015*	710-900	290	brillant	transparent	S	947 €
GR2N / 1000-1100	187-1100000-00-02	985-1085	2015*	860-1050	290	brillant	transparent	S	1 031 €

R - štandardný rádius R550, h\* - výška sprchového kútu vrátane kotviacich elementov



Nominálne rozmery sprchových zásten sú určené k INŠTALÁCII NA VANIČKU a montujú sa vždy s odsadením od okraja vaničky. Pri INŠTALÁCII NA DLAŽBU tak hrozí, že rozmer sprchovej zásteny bude menší než nameraná šírka dlažby. Je potrebné sa riadiť tabuľkami rozmerov na stránkach "TECHNICKÉ ŠPECIFIKÁCIE" na konci katalógu (s. 227-249).





Produkty zo séria **Elegant Neo Line** vám umožnia využiť sériovo vyrábané rozmery v uzavretom rade nominálnych rozmerov od 700 do 1 200 mm.



■ GR2N

**Elegant Neo Line**  
ľahkosť a elegancia

jedny dvere vyrieši  
veľa situácií

## **GDO1N**

jednokrídlové sprchové dvere s pevnou časťou

6 mm ESG Bezpečnostné sklo  
**Transparent 02**



Farba profilu  
**Brillant 00**

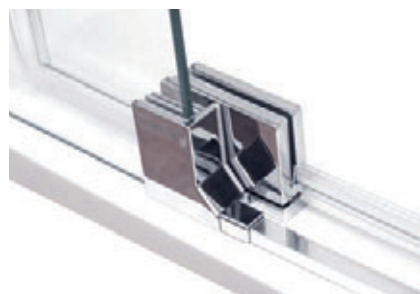


■ GDO1N + GDO1N



# univerzálne ľavé a pravé vyhotovenie

- jeden typ dverí pre všetky kombinácie
  - rohový vstup s dvojkrídlovými dverami
  - jednokrídlové dvere s bočnou stenou
  - jednokrídlové dvere na inštaláciu do niky



■ Integrovaná vzpera spolu s kovaním v povrchovej úprave chróm zaisťuje perfektnú stabilitu dverí

■ Kovanie umožňuje ľahký posun skla a nastavenie inštalčných rozmerov až o 100 mm

## GDO1N (sprchové dvere jednokrídlové)

typ	objednávacie číslo	inštalčný rozmer (y)	výška (h)	šírka dverí (c)	šírka bočnice (s)	profil	výplň	spôsob dodania	CENA bez DPH
GDO1N/800	188-8000000-00-02	685-785	2015*	380-480	290	brillant	transparent	S	433 €
GDO1N/900	188-9000000-00-02	785-885	2015*	480-580	290	brillant	transparent	S	457 €
GDO1N/1000	188-1000000-00-02	885-985	2015*	580-680	290	brillant	transparent	S	471 €
GDO1N/1100	188-1100000-00-02	985-1085	2015*	680-780	290	brillant	transparent	S	494 €
GDO1N/1200	188-1200000-00-02	1085-1185	2015*	780-880	290	brillant	transparent	S	517 €

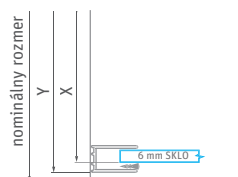
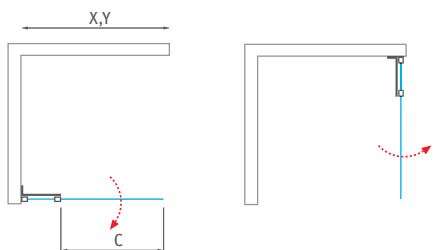
h\* - výška sprchového kútu vrátane kotviacich elementov

## GDO1N (atypické vyhotovenie)

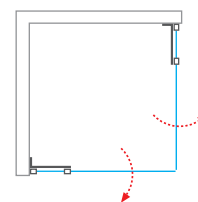
typ	šírka (y)	výška (h)	profil	výplň	spôsob dodania	CENA bez DPH
GDO1N	do 1200 mm	do 2000 mm	brillant	transparent	Z	673 €

Pozn.: Atypická šírka je možná len pri dverovej časti produktu

■ **GDO1N** - univerzálne ľavé a pravé vyhotovenie



■ **GDO1N + GDO1N** - štvorcový alebo obdĺžnikový sprchový kút s dvojkrídlovými dverami



Nominálne rozmery sprchových zásten sú určené k INŠTALÁCII NA VANIČKU a montujú sa vždy s odsadením od okraja vaničky. Pri INŠTALÁCII NA DLAŽBU tak hrozí, že rozmer sprchovej zásteny bude menší než nameraná šírka dlažby. Je potrebné sa riadiť tabuľkami rozmerov na stránkach "TECHNICKÉ ŠPECIFIKÁCIE" na konci katalógu (s. 227-249).



## Elegant Neo Line

ľahkosť a elegancia

jedny dvere vyrieši  
veľa situácií



## GDO1N + GBN

štvorcový alebo obdĺžnikový sprchový kút  
s jednokrídlovými otváracími dverami a bočnou stenou

- až 15 kombinácií veľkostných variánt
- veľká variabilita inštalačných rozmerov dverí
- stabilizačné komponenty z kvalitnej ocele podčiarkujú čistý dizajn séria



6 mm ESG Bezpečnostné sklo  
**Transparent 02**



Farba profilu  
**Brillant 00**

### GBN (bočná stena k GDO1N)

typ	objednávacie číslo	inštalačný rozmer (y)	výška (h)	šírka dverí (c)	profil	výplň	spôsob dodania	CENA bez DPH
GBN/800	189-8000000-00-02	775-785	2005*	-	brillant	transparent	S	307 €
GBN/900	189-9000000-00-02	875-885	2005*	-	brillant	transparent	S	331 €
GBN/1000	189-1000000-00-02	975-985	2005*	-	brillant	transparent	S	359 €

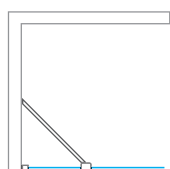
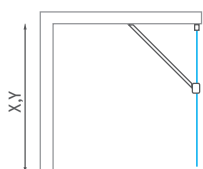
h\* - výška sprchového kútu vrátane kotviacich elementov



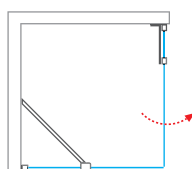
### GBN (atypické vyhotovenie)

typ	šírka (y)	výška (h)	profil	výplň	spôsob dodania	CENA bez DPH
GBN	do 1000 mm	do 2000 mm	brillant	transparent	Z	466 €

■ GBN - univerzálne ľavé a pravé vyhotovenie



■ GDO1N + GBN



- Flexibilná vzpera bočnej steny umožňuje nastavenie rôznych uhlov a rieši aj prípadné nerovnosti stien



Nominálne rozmery sprchových zásten sú určené k INŠTALÁCII NA VANIČKU a montujú sa vždy s odsadením od okraja vaničky. Pri INŠTALÁCII NA DLAŽBU tak hrozí, že rozmer sprchovej zásteny bude menší než nameraná šírka dlažby. Je potrebné sa riadiť tabuľkami rozmerov na stránkach "TECHNICKÉ ŠPECIFIKÁCIE" na konci katalógu (s. 227-249).

univerzálne ľavé  
a pravé vyhotovenie



## GDO1N + GZN

jednokrídlové sprchové dvere so setom profilov GZN  
určené na inštaláciu do niky

- veľká variabilita inštalačných rozmerov dverí
- kvalitné spracovanie funkčných prvkov
- stranovo univerzálna inštalácia a pohodlná údržba vďaka ošetroeniu skiel RothETC



6 mm ESG Bezpečnostné sklo  
**Transparent 02**



Farba profilu  
**Brillant 00**

GZN (sada profilov)								
typ	objednávacie číslo	inštalačný rozmer (y)	výška (h)	šírka dverí (c)	profil	výplň	spôsob dodania	CENA bez DPH
GZN	191-0000000-00	55-75	1995	-	brillant	-	S	75 €

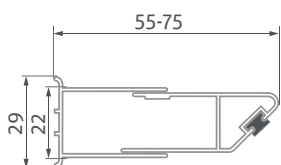
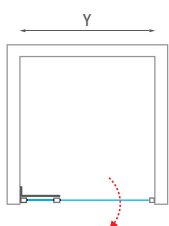


GZN (atypické vyhotovenie)						
typ	šírka (y)	výška (h)	profil	výplň	spôsob dodania	CENA bez DPH
GZN	-	do 2000 mm	brillant	-	Z	97 €



Nominálne rozmery sprchových zásten sú určené k INŠTALÁCII NA VANIČKU a montujú sa vždy s odsadením od okraja vaničky. Pri INŠTALÁCII NA DLAŽBU tak hrozí, že rozmer sprchovej zásteny bude menší než nameraná šírka dlažby. Je potrebné sa riadiť tabuľkami rozmerov na stránkach "TECHNICKÉ ŠPECIFIKÁCIE" na konci katalógu (s. 227-249).

- **GDO1N + GZN** - jednokrídlové dvere na inštaláciu do niky
- **GZN** - sada profilov



- **GDO1N + GZN** - riešenie prahovej lišty neumožňuje rozšírenie inštalačného rozmeru nad šírku inštalácie dverí GDO1N, preto je tento rozmer vhodný aj pre kombináciu so setom GZN

inštalácia do niky	inštalačný rozmer (Y)
GDO1N/800 + GZN	685-785
GDO1N/900 + GZN	785-885
GDO1N/1000 + GZN	885-985
GDO1N/1100 + GZN	985-1085
GDO1N/1200 + GZN	1085-1185

**Elegant Neo Line**  
ľahkosť a elegancia

ľahký pohyb dverí  
s otváraním v oboch smeroch

## **BI PF2 + BI FXP**

štvorcový alebo obdĺžnikový sprchový kút  
s jednokrídlovými otváracími dverami a bočnou stenou BI FXP

8 mm ESG Bezpečnostné sklo  
Transparent



Farba profilu  
Brillant / Čierny elox



■ BI PF2 + BI FXP



## univerzálne ľavé a pravé vyhotovenie

- štandardné rozmery dverí od 800 do 1 200 mm
- technické špecifikácie nájdete na strane 225
- dostupné v modernej farbe Čierny elox
- kvalitný zdvihový mechanizmus pre pohodlné otváranie dovnútra aj von



■ Chrómované kovanie umožňuje ľahký pohyb dverí



■ Obdĺžniková kombinácia **BI PF2 + BI FXP** v modernom vyhotovení Čierny elox

### BI PF2 (jednokrídlové sprchové dvere)

typ	objednávacie číslo	inštalačný rozmer (y)	výška (h)	šírka dverí (c)	šírka bočnice (s)	profil	výplň	spôsob dodania	CENA bez DPH
BI PF2/800	BI PF2 08020 VPE	782–807	2019*	487	272–297	brillant	transparent	0	532 €
BI PF2/800	BI PF2 08020 NPE					čierny elox	transparent	0	542 €
BI PF2/900	BI PF2 09020 VPE	882–907	2019*	587	272–297	brillant	transparent	0	553 €
BI PF2/900	BI PF2 09020 NPE					čierny elox	transparent	0	564 €
BI PF2/1000	BI PF2 10020 VPE	982–1007	2019*	587	372–397	brillant	transparent	0	575 €
BI PF2/1000	BI PF2 10020 NPE					čierny elox	transparent	0	586 €
BI PF2/1200	BI PF2 12020 VPE	1182–1207	2019*	637	522–547	brillant	transparent	0	618 €
BI PF2/1200	BI PF2 12020 NPE					čierny elox	transparent	0	629 €

### BI FXP (bočná stena k dverám BI PF2)

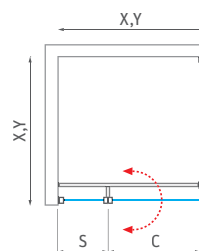
typ	objednávacie číslo	inštalačný rozmer (y)	výška (h)	šírka dverí (c)	šírka bočnice (s)	profil	výplň	spôsob dodania	CENA bez DPH
BI FXP/800	BI FXP 08020 VPE	768–793	2020*	—	—	brillant	transparent	0	306 €
BI FXP/800	BI FXP 08020 NPE					čierny elox	transparent	0	311 €
BI FXP/900	BI FXP 09020 VPE	868–893	2020*	—	—	brillant	transparent	0	327 €
BI FXP/900	BI FXP 09020 NPE					čierny elox	transparent	0	333 €
BI FXP/1000	BI FXP 10020 VPE	968–993	2020*	—	—	brillant	transparent	0	349 €
BI FXP/1000	BI FXP 10020 NPE					čierny elox	transparent	0	354 €

h\* - výška sprchového kútu vrátane kotviacich elementov

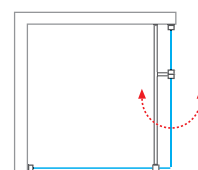


### BI PF2 / BI FXP (atypické vyhotovenie)

typ	šírka (y)	výška (h)	profil	výplň	spôsob dodania	CENA bez DPH
BI PF2	do 1200 mm	do 2000 mm	brillant	transparent	Z	803 €
BI PF2	do 1200 mm	do 2000 mm	čierny elox	transparent	Z	817 €
BI FXP	do 1000 mm	do 2000 mm	brillant	transparent	Z	454 €
BI FXP	do 1000 mm	do 2000 mm	čierny elox	transparent	Z	461 €



### ■ BI FXP + BI PF2



Nominálne rozmery sprchových zásten sú určené k INŠTALÁCII NA VANIČKU a montujú sa vždy s odsadením od okraja vaničky. Pri INŠTALÁCII NA DLAŽBU tak hrozí, že rozmer sprchovej zásteny bude menší než nameraná šírka dlažby. Je potrebné sa riadiť tabuľkami rozmerov na stránkach "TECHNICKÉ ŠPECIFIKÁCIE" na konci katalógu (s. 227–249).

# Elegant Neo Line

ľahkosť a elegancia

ľahký pohyb dverí  
s otváraním v oboch smeroch

## BI PF2 + BI SET

jednokrídlové otváracie sprchové dvere so setom profilov BI SET  
pre inštaláciu do niky

- pohodlné otváranie dovnútra aj von
- štandardná výška 2 000 mm
- stranovo univerzálna inštalácia a pohodlná údržba vďaka špeciálnemu ošetreniu skiel RothETC



8 mm ESG Bezpečnostné sklo  
Transparent



Farba profilu  
Brillant / Čierny elox



■ Chrómované kovanie umožňuje ľahké otváranie dverí smerom dovnútra aj von



■ Elegantný dizajn chrómovaného držadlá

### BI PF2 (jednokrídlové sprchové dvere)

typ	objednávacie číslo	inštalčný rozmer (y)	výška (h)	šírka dverí (c)	šírka bočnice (s)	profil	výplň	spôsob dodania	CENA bez DPH
BI PF2/800	BI PF2 08020 VPE	782-807	2019*	487	240	brillant	transparent	0	532 €
BI PF2/800	BI PF2 08020 NPE					čierny elox	transparent	0	542 €
BI PF2/900	BI PF2 09020 VPE	882-907	2019*	587	240	brillant	transparent	0	553 €
BI PF2/900	BI PF2 09020 NPE					čierny elox	transparent	0	564 €
BI PF2/1000	BI PF2 10020 VPE	982-1007	2019*	587	340	brillant	transparent	0	575 €
BI PF2/1000	BI PF2 10020 NPE					čierny elox	transparent	0	586 €
BI PF2/1200	BI PF2 12020 VPE	1182-1207	2019*	637	490	brillant	transparent	0	618 €
BI PF2/1200	BI PF2 12020 NPE					čierny elox	transparent	0	629 €

### BI SET (sada profilov)

BI SET	BI SET 2000 VE	15-25	2002	-	-	brillant	transparent	0	123 €
BI SET	BI SET 2000 NE					čierny elox	transparent	0	134 €

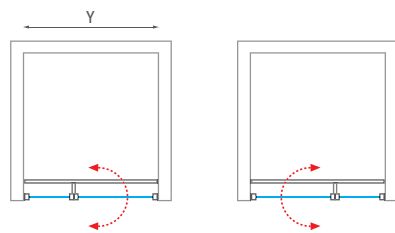
h\* - výška sprchového kútu vrátane kotviacich elementov

### BI SET (atypické vyhotovenie)

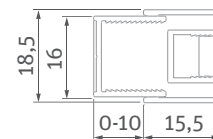
typ	šírka (y)	výška (h)	profil	výplň	spôsob dodania	CENA bez DPH
BI SET	-	do 2000 mm	brillant	transparent	Z	160 €
BI SET	-	do 2000 mm	čierny elox	transparent	Z	174 €

inštalácia do niky	inštalovaný rozmer (Y)
BI PF2/800 + BI SET	775-810
BI PF2/900 + BI SET	875-910
BI PF2/1000 + BI SET	975-1010
BI PF2/1200 + BI SET	1175-1210

■ **BI PF2 + BI SET**  
jednokrídlové dvere do niky



■ **BI SET** - sada profilov



■ **BI PF2 + BI SET**



**Cariba**

riešenie pre každú kúpeľňu

**NEW**

Rozmanitosť, ktorá inšpiruje.  
Najširší výber tvarov a variantov v jednej sérii...  
...a najnovšie navyše vo farbe **Čierny elox!**

# Cariba Line

Vyladený vzhľad až do najmenšieho detailu v dokonalej harmónii kovu a skla. Nechajte sa unášať vlnou relaxácie, snívania a pohody... Neponáhľajte sa, veď ste ju práve objavili. Séria Cariba prináša to pravé riešenie pre každú kúpeľňu .....

■ S výnimkou zlamovacích dverí si novo môžete vyberať produkty v modernom čiernom prevedení

■ Kvalitný zdvihový mechanizmus pre pohodlné obojstranné otváranie

■ Jednoduchá údržba vďaka premysleným technickým prvkom



ŠTVRTKRUH



ROH



NIKA



„U“ KABINA

# Cariba Line

## riešenie pre každú kúpeľňu

inovovaný vačkový  
systém otvárania

## CI P55

štvrtkruhový sprchový kút  
s dvojkřídlovými otváracími dverami s pevnou časťou

- pohodlný vstup prostredníctvom obojstranného otvárania dovnútra aj von
- štandardná výška 2 000 mm
- precízny dizajn, novo tiež vo vyhotovení Čierny elox



6 mm ESG Bezpečnostné sklo  
**Transparent**



Farba profilu  
**Brillant / Čierny elox**



- Inovovaný zdvihový mechanizmus zaisťuje ľahké otváranie dverí

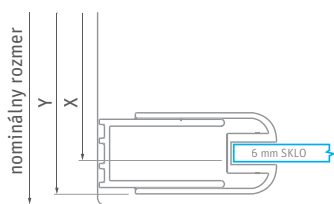
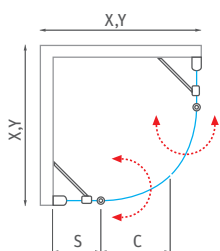


- Masívne kovové madlo v povrchovej úprave chróm

### CI P55 (štvrtkruhový sprchový kút s dvojkřídlovými otváracími dverami)

typ	objednávacie číslo	inštalačný rozmer (y)	výška (h)	šírka dverí (c)	šírka bočnice (s)	profil	výplň	spôsob dodania	CENA bez DPH
CI P55/900	CI P55 090200 VPE	867-892	2023*	455	275-300	brillant	transparent	0	937 €
CI P55/900	CI P55 090200 NPE	867-892	2023*	455	275-300	čierny elox	transparent	0	937 €
CI P55/1000	CI P55 100200 VPE	967-992	2023*	455	375-400	brillant	transparent	0	961 €
CI P55/1000	CI P55 100200 NPE	967-992	2023*	455	375-400	čierny elox	transparent	0	961 €

R - štandardný rádius R550, h\* - výška sprchového kútu vrátane kotviacich elementov



Nominálne rozmery sprchových zásten sú určené k INŠTALÁCII NA VANIČKU a montujú sa vždy s odsadením od okraja vaničky. Pri INŠTALÁCII NA DLAŽBU tak hrozí, že rozmer sprchovej zásteny bude menší než nameraná šírka dlažby. Je potrebné sa riadiť tabuľkami rozmerov na stránkach "TECHNICKÉ ŠPECIFIKÁCIE" na konci katalógu (s. 227–249).





Otváranie pomocou zdvihového mechanizmu dovnútra aj von  
v kombinácii s kvalitnými kovovými prvkami zaisťujúcimi  
dlhú životnosť - to je séria **Cariba Line**.



■ CI P55 - Čierny elox

## Cariba Line

riešenie pre každú kúpeľňu

inovovaný vačkový  
systém otvárania

## CI EPF + CI EPF

štvorcový alebo obdĺžnikový sprchový kút  
s dvojkriдловými otváracími dverami s pevnou časťou

6 mm ESG Bezpečnostné sklo  
Transparent



Farba profilu  
Brillant / Čierny elox



■ CI EPF + CI EPF

## zamerané na ľahkú údržbu

- nové varianty vo farbe Čierny elox
- kovové funkčné prvky zaisťujúce dlhú životnosť produktu
- pohodlný vstup prostredníctvom obojstranného otvárania dovnútra aj von



- Flexibilná vzpera umožňuje nastavenie rôznych uhlov a rieši aj prípadné nerovnosti stien



- **CI EPF + CI FXG** -jednokrídlové otváracie dvere s pevnou bočnou stenou CI FXG - farba Čierny elox

### CI EPF (jednokrídlové sprchové dvere)

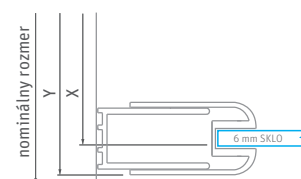
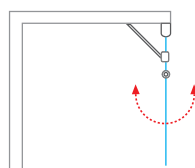
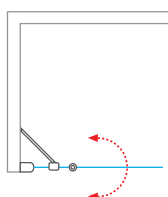
typ	objednávacie číslo	inštalčný rozmer (y)	výška (h)	šírka dverí (c)	šírka bočnice (s)	profil	výplň	spôsob dodania	CENA bez DPH
CI EPF/800	CI EPF 080200 VPE	767-792	2023*	475	275-300	brillant	transparent	0	449 €
CI EPF/800	CI EPF 080200 NPE	767-792	2023*	475	275-300	čierny elox	transparent	0	449 €
CI EPF/900	CI EPF 090200 VPE	867-892	2023*	575	275-300	brillant	transparent	0	461 €
CI EPF/900	CI EPF 090200 NPE	867-892	2023*	575	275-300	čierny elox	transparent	0	461 €
CI EPF/1000	CI EPF 100200 VPE	967-992	2023*	625	325-350	brillant	transparent	0	473 €
CI EPF/1000	CI EPF 100200 NPE	967-992	2023*	625	325-350	čierny elox	transparent	0	473 €
CI EPF/1100	CI EPF 110200 VPE	1067-1092	2023*	725	325-350	brillant	transparent	0	486 €
CI EPF/1100	CI EPF 110200 NPE	1067-1092	2023*	725	325-350	čierny elox	transparent	0	486 €
CI EPF/1200	CI EPF 120200 VPE	1167-1192	2023*	725	425-450	brillant	transparent	0	499 €
CI EPF/1200	CI EPF 120200 NPE	1167-1192	2023*	725	425-450	čierny elox	transparent	0	499 €

h\* - výška sprchového kútu vrátane kotviacich elementov

### CI EPF (atypické vyhotovenie)

typ	šírka (y)	výška (h)	profil	výplň	spôsob dodania	CENA bez DPH
CI EPF	do 1400 mm	do 2000 mm	brillant / čierny elox	transparent	Z	649 €
CI EPF	do 1400 mm	do 2000 mm	brillant / čierny elox	rauch	Z	699 €
CI EPF	do 1400 mm	do 2000 mm	brillant / čierny elox	satinato	Z	749 €

- **CI EPF** - univerzálne ľavé a pravé vyhotovenie



Nominálne rozmery sprchových zásten sú určené k INŠTALÁCII NA VANIČKU a montujú sa vždy s odsadením od okraja vaničky. Pri INŠTALÁCII NA DLAŽBU tak hrozí, že rozmer sprchovej zásteny bude menší než nameraná šírka dlažby. Je potrebné sa riadiť tabuľkami rozmerov na stránkach "TECHNICKÉ ŠPECIFIKÁCIE" na konci katalógu (s. 227–249).



**Cariba Line**  
riešenie pre každú kúpeľňu

inovovaný vačkový  
systém otvárania

## CI PIG + CI PIG

štvorcový alebo obdĺžnikový sprchový kút  
s dvojkrídlovými otváracími dverami

6 mm ESG Bezpečnostné sklo  
Transparent



Farba profilu  
Brillant / Čierny elox



■ CI PIG + CI PIG - Čierny elox

## zamerané na ľahkú údržbu

- kvalitný zdvihový mechanizmus pre pohodlné otváranie dovnútra aj von
- štandardná výška 2 000 mm
- povrchová úprava skla RothETC na uľahčenie údržby
- novo vo vyhotovení Čierny elox



- Prahová lišta so spodným tesnením zaisťujú dokonalú tesnosť



- **CI PIG + CI FXG** - jednokrídlové otváracie dvere s pevnou bočnou stenou CI FXG

### CI PIG (jednokrídlové sprchové dvere)

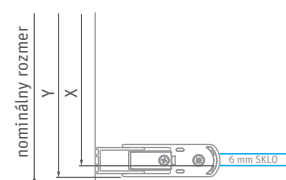
typ	objednávacie číslo	inštalačný rozmer (y)	výška (h)	šírka dverí (c)	profil	výplň	spôsob dodania	CENA bez DPH
CI PIG/800	CI PIG 080200 VPE	767-792	2002*	675	brillant	transparent	0	401 €
CI PIG/800	CI PIG 080200 NPE	767-792	2002*	675	čierny elox	transparent	0	401 €
CI PIG/900	CI PIG 090200 VPE	867-892	2002*	775	brillant	transparent	0	413 €
CI PIG/900	CI PIG 090200 NPE	867-892	2002*	775	čierny elox	transparent	0	413 €
CI PIG/1000	CI PIG 100200 VPE	967-992	2002*	875	brillant	transparent	0	424 €
CI PIG/1000	CI PIG 100200 NPE	967-992	2002*	875	čierny elox	transparent	0	424 €

h\* - výška sprchového kútu vrátane kotviacich elementov

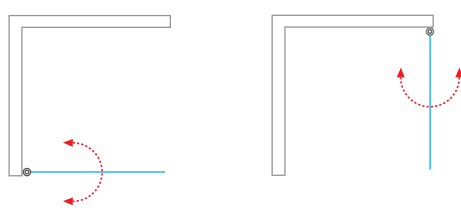


### CI PIG (atypické vyhotovenie)

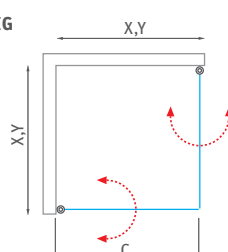
typ	šírka (y)	výška (h)	profil	výplň	spôsob dodania	CENA bez DPH
CI PIG	do 1000 mm	do 2000 mm	brillant / čierny elox	transparent	Z	552 €
CI PIG	do 1000 mm	do 2000 mm	brillant / čierny elox	rauch	Z	594 €
CI PIG	do 1000 mm	do 2000 mm	brillant / čierny elox	satínato	Z	637 €



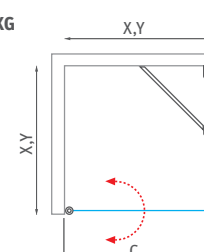
- **CI PIG** - univerzálne ľavé a pravé vyhotovenie



- **CI PIG + CI PIG**



- **CI PIG + CI FXG**



Nominálne rozmery sprchových zásten sú určené k INŠTALÁCII NA VANIČKU a montujú sa vždy s odsadením od okraja vaničky. Pri INŠTALÁCII NA DLAŽBU tak hrozí, že rozmer sprchovej zásteny bude menší než nameraná šírka dlažby. Je potrebné sa riadiť tabuľkami rozmerov na stránkach "TECHNICKÉ ŠPECIFIKÁCIE" na konci katalógu (s. 227–249).

## Cariba Line

riešenie pre každú kúpeľňu

inovovaný vačkový  
systém otvárania

# CI 2CL + CI 2CR

štvorcový alebo obdĺžnikový sprchový kút  
so skladacími dverami a otočným systémom

6 mm ESG Bezpečnostné sklo  
Transparent



Farba profilu  
Brillant



■ CI 2CL + CI 2CR



## kvalitné spracovanie do posledného detailu

- možnosť zložiť dvere úplne k stene
- kvalitné tesniace prvky a pohodlná údržba



- Zapustené chrómové pánty na jednoduchšie čistenie



- CI 2CL + CI FXG** - skladacie sprchové dvere s pevnou bočnou stenou CI FXG

### CI 2CL/ CI 2CR (skladacie sprchové dvere s otočným systémom)

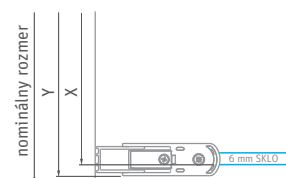
typ	objednávacie číslo	inštalačný rozmer (y)	výška (h)	šírka (c1)	šírka (c2)	profil	výplň	spôsob dodania	CENA bez DPH
CI 2CL/800	CI 2CL 080200 VPE	767-792	2002*	335	340	brillant	transparent	0	631 €
CI 2CL/900	CI 2CL 090200 VPE	867-892	2002*	385	390	brillant	transparent	0	643 €
CI 2CL/1000	CI 2CL 100200 VPE	967-992	2002*	435	440	brillant	transparent	0	655 €
CI 2CR/800	CI 2CR 080200 VPE	767-792	2002*	335	340	brillant	transparent	0	631 €
CI 2CR/900	CI 2CR 090200 VPE	867-892	2002*	385	390	brillant	transparent	0	643 €
CI 2CR/1000	CI 2CR 100200 VPE	967-992	2002*	435	440	brillant	transparent	0	655 €



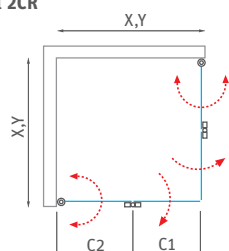
h\* - výška sprchového kútu vrátane kotviacich elementov

### CI 2CL/ CI 2CR (atypické vyhotovenie)

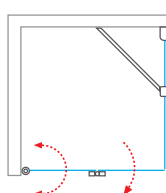
typ	šírka (y)	výška (h)	profil	výplň	spôsob dodania	CENA bez DPH
CI 2CL/CI 2CR	do 1200 mm	do 2000 mm	brillant	transparent	Z	851 €
CI 2CL/CI 2CR	do 1200 mm	do 2000 mm	brillant	rauch	Z	917 €
CI 2CL/CI 2CR	do 1200 mm	do 2000 mm	brillant	satinato	Z	982 €



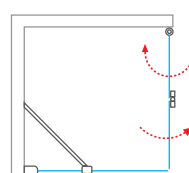
#### CI 2CL + CI 2CR



#### CI 2CL+ CI FXG



#### CI FXG + CI 2CR



Nominálne rozmery sprchových zásten sú určené k INŠTALÁCII NA VANIČKU a montujú sa vždy s odsadením od okraja vaničky. Pri INŠTALÁCII NA DLAŽBU tak hrozí, že rozmer sprchovej zásteny bude menší než nameraná šírka dlažby. Je potrebné sa riadiť tabuľkami rozmerov na stránkach "TECHNICKÉ ŠPECIFIKÁCIE" na konci katalógu (s. 227-249).

# Cariba Line

riešenie pre každú kúpeľňu

vyladený dizajn  
kovových prvkov



## CI FXG

bočná stena na kombináciu s otváracími dverami CI EPF, CI PIG alebo CI 2CL/2CR

- povrchová úprava skla RothETC na uľahčenie údržby
- nové varianty vo farbe Čierny elox
- výška skla 1 978 mm



6 mm ESG Bezpečnostné sklo  
**Transparent**



Farba profilu  
**Brillant / Čierny elox**



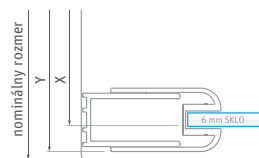
### CI FXG (bočná stena)

typ	objednávacie číslo	inštalčný rozmer (y)	výška (h)	šírka dverí (c)	profil	výplň	spôsob dodania	CENA bez DPH
CI FXG/800	CI FXG 080200 VPE	768-793	2001*	—	brillant	transparent	0	298 €
CI FXG/800	CI FXG 080200 NPE	768-793	2001*	—	čierny elox	transparent	0	298 €
CI FXG/900	CI FXG 090200 VPE	868-893	2001*	—	brillant	transparent	0	310 €
CI FXG/900	CI FXG 090200 NPE	868-893	2001*	—	čierny elox	transparent	0	310 €
CI FXG/1000	CI FXG 100200 VPE	968-993	2001*	—	brillant	transparent	0	321 €
CI FXG/1000	CI FXG 100200 NPE	968-993	2001*	—	čierny elox	transparent	0	321 €

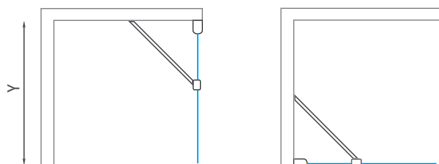
h\* - výška sprchového kútu vrátane kotviacich elementov

### CI FXG (atypické vyhotovenie)

typ	šírka (y)	výška (h)	profil	výplň	spôsob dodania	CENA bez DPH
CI FXG	do 1200 mm	do 2000 mm	brillant / čierny elox	transparent	Z	418 €
CI FXG	do 1200 mm	do 2000 mm	brillant / čierny elox	rauch	Z	450 €
CI FXG	do 1200 mm	do 2000 mm	brillant / čierny elox	satinato	Z	482 €



- **CI FXG** - univerzálne ľavé a pravé vyhotovenie



Nominálne rozmery sprchových zásten sú určené k INŠTALÁCII NA VANIČKU a montujú sa vždy s odsadením od okraja vaničky. Pri INŠTALÁCII NA DLAŽBU tak hrozí, že rozmer sprchovej zásteny bude menší než nameraná šírka dlažby. Je potrebné sa riadiť tabuľkami rozmerov na stránkach "TECHNICKÉ ŠPECIFIKÁCIE" na konci katalógu (s. 227–249).

zamerané  
na ľahkú údržbu



■ CI 2BT

## CI 2BT

dvojkřídlové sprchové dvere  
na inštaláciu do niky

- veľkorysý vstup s obojstranným otváraním dovnútra aj von
- na výber vo farbách Brillant a Čierny elox
- štandardná výška 2 000 mm a veľký výber variantov v ponuke



6 mm ESG Bezpečnostné sklo



Farba profilu  
**Brillant / Čierny elox**

### CI 2BT (dvojkřídlové sprchové dvere do niky)

typ	objednávacie číslo	inštalčný rozmer (y)	výška (h)	šírka dverí (c)	profil	výplň	spôsob dodania	CENA bez DPH
CI 2BT/800	CI 2BT 080200 VPE	760-810	2002*	305	brillant	transparent	0	663 €
CI 2BT/800	CI 2BT 080200 NPE	760-810	2002*	305	čierny elox	transparent	0	663 €
CI 2BT/900	CI 2BT 090200 VPE	860-910	2002*	355	brillant	transparent	0	675 €
CI 2BT/900	CI 2BT 090200 NPE	860-910	2002*	355	čierny elox	transparent	0	675 €
CI 2BT/1000	CI 2BT 100200 VPE	960-1010	2002*	405	brillant	transparent	0	687 €
CI 2BT/1000	CI 2BT 100200 NPE	960-1010	2002*	405	čierny elox	transparent	0	687 €
CI 2BT/1100	CI 2BT 110200 VPE	1060-1110	2002*	455	brillant	transparent	0	698 €
CI 2BT/1100	CI 2BT 110200 NPE	1060-1110	2002*	455	čierny elox	transparent	0	698 €
CI 2BT/1200	CI 2BT 120200 VPE	1160-1210	2002*	505	brillant	transparent	0	710 €
CI 2BT/1200	CI 2BT 120200 NPE	1160-1210	2002*	505	čierny elox	transparent	0	710 €

h\* - výška sprchového kútu vrátane kotviacich elementov



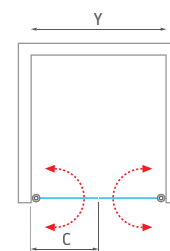
### CI 2BT (atypické vyhotovenie)

typ	šírka (y)	výška (h)	profil	výplň	spôsob dodania	CENA bez DPH
CI 2BT	do 1800 mm	do 2000 mm	brillant / čierny elox	transparent	Z	923 €
CI 2BT	do 1800 mm	do 2000 mm	brillant / čierny elox	rauch	Z	994 €
CI 2BT	do 1800 mm	do 2000 mm	brillant / čierny elox	satinato	Z	1 065 €



Nominálne rozmery sprchových zásten sú určené k INŠTALÁCII NA VANIČKU a montujú sa vždy s odsadením od okraja vane. Pri INŠTALÁCII NA DLAŽBU tak hrozí, že rozmer sprchovej zásteny bude menší než nameraná šírka dlažby. Je potrebné sa riadiť tabuľkami rozmerov na stránkach "TECHNICKÉ ŠPECIFIKÁCIE" na konci katalógu (s. 227–249).

■ CI 2BT





# Cariba Line

riešenie pre každú kúpeľňu

inovovaný vačkový  
systém otvárania



## CI PIF

jednokrídlové sprchové dvere s pevnou časťou  
na inštaláciu do niky

- jednoduchá inštalácia a spoľahlivá funkčnosť
- povrchová úprava skla RothETC na uľahčenie údržby
- pohodlný vstup vďaka obojstrannému otváraniu dovnútra aj von
- možnosť výberu vo farbe Čierny elox



6 mm ESG Bezpečnostné sklo  
**Transparent**



Farba profilu  
**Brillant / Čierny elox**

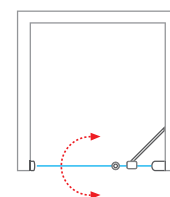
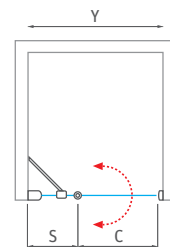
### CI PIF (jednokrídlové sprchové dvere do niky)

typ	objednávacie číslo	inštalačný rozmer (y)	výška (h)	šírka dverí (c)	šírka bočnice (s)	profil	výplň	spôsob dodania	CENA bez DPH
CI PIF/800	CI PIF 080200 VPE	760-810	2023*	440	275-300	brillant	transparent	0	552 €
CI PIF/800	CI PIF 080200 NPE	760-810	2023*	440	275-300	čierny elox	transparent	0	552 €
CI PIF/900	CI PIF 090200 VPE	860-910	2023*	540	275-300	brillant	transparent	0	563 €
CI PIF/900	CI PIF 090200 NPE	860-910	2023*	540	275-300	čierny elox	transparent	0	563 €
CI PIF/1000	CI PIF 100200 VPE	960-1010	2023*	590	325-350	brillant	transparent	0	576 €
CI PIF/1000	CI PIF 100200 NPE	960-1010	2023*	590	325-350	čierny elox	transparent	0	576 €
CI PIF/1100	CI PIF 110200 VPE	1060-1110	2023*	690	325-350	brillant	transparent	0	587 €
CI PIF/1100	CI PIF 110200 NPE	1060-1110	2023*	690	325-350	čierny elox	transparent	0	587 €
CI PIF/1200	CI PIF 120200 VPE	1160-1210	2023*	690	425-450	brillant	transparent	0	599 €
CI PIF/1200	CI PIF 120200 NPE	1160-1210	2023*	690	425-450	čierny elox	transparent	0	599 €

h\* - výška sprchového kútu vrátane kotviacich elementov



- **CI PIF** - univerzálne ľavé a pravé vyhotovenie



### CI PIF (atypické vyhotovenie)

typ	šírka (y)	výška (h)	profil	výplň	spôsob dodania	CENA bez DPH
CI PIF	do 1400 mm	do 2000 mm	brillant / čierny elox	transparent	Z	779 €
CI PIF	do 1400 mm	do 2000 mm	brillant / čierny elox	rauch	Z	839 €
CI PIF	do 1400 mm	do 2000 mm	brillant / čierny elox	satinato	Z	899 €



Nominálne rozmery sprchových zásten sú určené k INŠTALÁCII NA VANIČKU a montujú sa vždy s odsadením od okraja vaničky. Pri INŠTALÁCII NA DLAŽBU tak hrozí, že rozmer sprchovej zásteny bude menší než nameraná šírka dlažby. Je potrebné sa riadiť tabuľkami rozmerov na stránkach "TECHNICKÉ ŠPECIFIKÁCIE" na konci katalógu (s. 227-249).

## nové varianty farebného vyhotovenia Čierny elox



■ CI PIV

## CI PIV

jednokrídlové sprchové dvere  
na inštaláciu do niky

- štandardná výška 2 000 mm
- kvalitný zdvihový mechanizmus pre pohodlné otváranie dovnútra aj von
- povrchová úprava skla RothETC na uľahčenie údržby



6 mm ESG Bezpečnostné sklo  
**Transparent**



Farba profilu  
**Brillant / Čierny elox**



### CI PIV (jednokrídlové sprchové dvere do niky)

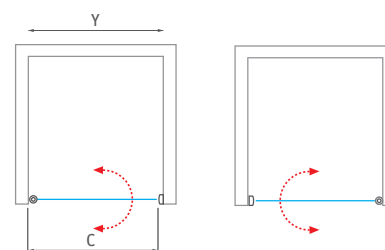
typ	objednávacie číslo	inštaláčny rozmer (y)	výška (h)	šírka dverí (c)	profil	výplň	spôsob dodania	CENA bez DPH
CI PIV/800	CI PIV 080200 VPE	760-810	2002*	640	brillant	transparent	0	445 €
CI PIV/800	CI PIV 080200 NPE	760-810	2002*	640	čierny elox	transparent	0	445 €
CI PIV/900	CI PIV 090200 VPE	860-910	2002*	740	brillant	transparent	0	456 €
CI PIV/900	CI PIV 090200 NPE	860-910	2002*	740	čierny elox	transparent	0	456 €
CI PIV/1000	CI PIV 100200 VPE	960-1010	2002*	840	brillant	transparent	0	468 €
CI PIV/1000	CI PIV 100200 NPE	960-1010	2002*	840	čierny elox	transparent	0	468 €

h\* - výška sprchového kútu vrátane kotviacich elementov

### CI PIV (atypické vyhotovenie)

typ	šírka (y)	výška (h)	profil	výplň	spôsob dodania	CENA bez DPH
CI PIV	do 1000 mm	do 2000 mm	brillant / čierny elox	transparent	Z	609 €
CI PIV	do 1000 mm	do 2000 mm	brillant / čierny elox	rauch	Z	655 €
CI PIV	do 1000 mm	do 2000 mm	brillant / čierny elox	satinato	Z	702 €

■ CI PIV - univerzálne ľavé a pravé vyhotovenie



Nominálne rozmery sprchových zásten sú určené k INŠTALÁCII NA VANIČKU a montujú sa vždy s odsadením od okraja vaničky. Pri INŠTALÁCII NA DLAŽBU tak hrozí, že rozmer sprchovej zásteny bude menší než nameraná šírka dlažby. Je potrebné sa riadiť tabuľkami rozmerov na stránkach "TECHNICKÉ ŠPECIFIKÁCIE" na konci katalógu (s. 227-249).

# Cariba Line

riešenie pre každú kúpeľňu

inovovaný vačkový  
systém otvárania



■ CI PIL

## CI PIL / CI PIR

sprchové dvere na inštaláciu do niky  
so skladacími dverami a otočným systémom

- možnosť zložiť dvere úplne k stene
- kvalitné tesniace prvky a jednoduchá údržba
- pohodlný vstup vďaka obojstrannému otváraniu dovnútra aj von



6 mm ESG Bezpečnostné sklo  
**Transparent**



Farba profilu  
**Brillant**

### CI PIL / CI PIR (skladacie sprchové dvere do niky)

typ	objednávacie číslo	inštaláčny rozmer (y)	výška (h)	šírka (c1)	šírka (c2)	profil	výplň	spôsob dodania	CENA bez DPH
CI PIL/800	CI PIL 080200 VPE	760-810	2002*	320	322	brillant	transparent	0	677 €
CI PIL/900	CI PIL 090200 VPE	860-910	2002*	370	372	brillant	transparent	0	688 €
CI PIL/1000	CI PIL 100200 VPE	960-1010	2002*	420	422	brillant	transparent	0	699 €
CI PIL/1200	CI PIL 120200 VPE	1160-1210	2002*	520	522	brillant	transparent	0	721 €
CI PIR/800	CI PIR 080200 VPE	760-810	2002*	320	322	brillant	transparent	0	677 €
CI PIR/900	CI PIR 090200 VPE	860-910	2002*	370	372	brillant	transparent	0	688 €
CI PIR/1000	CI PIR 100200 VPE	960-1010	2002*	420	422	brillant	transparent	0	699 €
CI PIR/1200	CI PIR 120200 VPE	1160-1210	2002*	520	522	brillant	transparent	0	721 €

h\* - výška sprchového kútu vrátane kotviacich elementov

### CI PIL / CI PIR (atypické vyhotovenie)

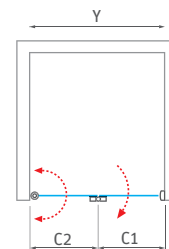
typ	šírka (y)	výška (h)	profil	výplň	spôsob dodania	CENA bez DPH
CI PIL/CI PIR	do 1200 mm	do 2000 mm	brillant	transparent	Z	938 €
CI PIL/CI PIR	do 1200 mm	do 2000 mm	brillant	rauch	Z	1 010 €
CI PIL/CI PIR	do 1200 mm	do 2000 mm	brillant	satinato	Z	1 082 €



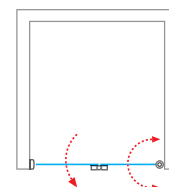
Nominálne rozmery sprchových zásten sú určené k INŠTALÁCII NA VANIČKU a montujú sa vždy s odsadením od okraja vaničky. Pri INŠTALÁCII NA DLAŽBU tak hrozí, že rozmer sprchovej zásteny bude menší než nameraná šírka dlažby. Je potrebné sa riadiť tabuľkami rozmerov na stránkach "TECHNICKÉ ŠPECIFIKÁCIE" na konci katalógu (s. 227-249).



#### ■ CI PIL



#### ■ CI PIR





zamerané  
na ľahkú údržbu



## CI RFL / CI RFR

sprchové dvere na inštaláciu do niky s pevnou časťou  
so skladacími dverami a otočným systémom

- štandardná výška 2 000 mm
- oblúbené skladacie dvere rozšírené o pevnú časť pre veľkorysé riešenie dverí do niky
- veľký výber variantov v ponuke



6 mm ESG Bezpečnostné sklo  
**Transparent**



Farba profilu  
**Brillant**



### CI RFL / CI RFR (skladacie sprchové dvere do niky)

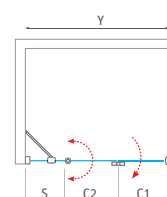
typ	objednávacie číslo	inštalčný rozmer (y)	výška (h)	šírka (c1)	šírka (c2)	šírka (s)	profil	výplň	spôsob dodania	CENA bez DPH
CI RFL/1100	CI RFL 110200 VPE	1060-1110	2023*	370	372	275-300	brillant	transparent	0	787 €
CI RFL/1200	CI RFL 120200 VPE	1160-1210	2023*	420	422	275-300	brillant	transparent	0	798 €
CI RFL/1400	CI RFL 140200 VPE	1360-1410	2023*	420	422	475-500	brillant	transparent	0	821 €
CI RFL/1600	CI RFL 160200 VPE	1560-1610	2023*	520	522	475-500	brillant	transparent	0	843 €
CI RFR/1100	CI RFR 110200 VPE	1060-1110	2023*	370	372	275-300	brillant	transparent	0	787 €
CI RFR/1200	CI RFR 120200 VPE	1160-1210	2023*	420	422	275-300	brillant	transparent	0	798 €
CI RFR/1400	CI RFR 140200 VPE	1360-1410	2023*	420	422	475-500	brillant	transparent	0	821 €
CI RFR/1600	CI RFR 160200 VPE	1560-1610	2023*	520	522	475-500	brillant	transparent	0	843 €

h\* - výška sprchového kútu vrátane kotviacich elementov

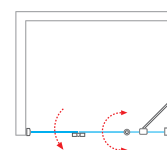
### CI RFL / CI RFR (atypické vyhotovenie)

typ	šírka (y)	výška (h)	profil	výplň	spôsob dodania	CENA bez DPH
CI RFL/CI RFR	do 1600 mm	do 2000 mm	brillant	transparent	Z	1 097 €
CI RFL/CI RFR	do 1600 mm	do 2000 mm	brillant	rauch	Z	1 181 €
CI RFL/CI RFR	do 1600 mm	do 2000 mm	brillant	satinato	Z	1 266 €

■ CI RFL



■ CI RFR



Nominálne rozmery sprchových zásten sú určené k INŠTALÁCII NA VANIČKU a montujú sa vždy s odsadením od okraja vaničky. Pri INŠTALÁCII NA DLAŽBU tak hrozí, že rozmer sprchovej zásteny bude menší než nameraná šírka dlažby. Je potrebné sa riadiť tabuľkami rozmerov na stránkach "TECHNICKÉ ŠPECIFIKÁCIE" na konci katalógu (s. 227-249).

# Cariba Line

riešenie pre každú kúpeľňu

vyladený dizajn  
kovových prvkov



## CI FXP



bočná stena s rohovým profilom

- novo tiež vo vyhotovení Čierny elox
- bočná stena na kombináciu s dverami do niky
- alebo na riešenie "U" kabíny



6 mm ESG Bezepečnostné sklo  
**Transparent**



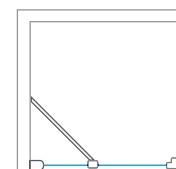
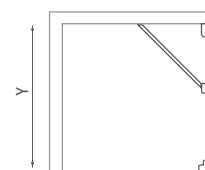
Farba profilu  
**Brillant / Čierny elox**

### CI FXP (bočná stena s rohovým profilom)

typ	objednávacie číslo	inštalčný rozmer (y)	výška (h)	šírka dverí (c)	profil	výplň	spôsob dodania	CENA bez DPH
CI FXP/700	CI FXP 070200 VPE	652-702	2023*	—	brillant	transparent	0	356 €
CI FXP/700	CI FXP 070200 NPE	652-702	2023*	—	čierny elox	transparent	0	356 €
CI FXP/750	CI FXP 075200 VPE	702-752	2023*	—	brillant	transparent	0	363 €
CI FXP/750	CI FXP 075200 NPE	702-752	2023*	—	čierny elox	transparent	0	363 €
CI FXP/800	CI FXP 080200 VPE	752-802	2023*	—	brillant	transparent	0	369 €
CI FXP/800	CI FXP 080200 NPE	752-802	2023*	—	čierny elox	transparent	0	369 €
CI FXP/900	CI FXP 090200 VPE	852-902	2023*	—	brillant	transparent	0	381 €
CI FXP/900	CI FXP 090200 NPE	852-902	2023*	—	čierny elox	transparent	0	381 €
CI FXP/1000	CI FXP 100200 VPE	952-1002	2023*	—	brillant	transparent	0	399 €
CI FXP/1000	CI FXP 100200 NPE	952-1002	2023*	—	čierny elox	transparent	0	399 €

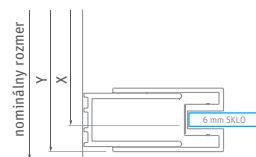
h\* - výška sprchového kútu vrátane kotviacich elementov

■ CI FXP - univerzálne lavé a pravé vyhotovenie



### CI FXP (atypické vyhotovenie)

typ	šírka (y)	výška (h)	profil	výplň	spôsob dodania	CENA bez DPH
CI FXP	do 1200 mm	do 2000 mm	brillant / čierny elox	transparent	Z	519 €
CI FXP	do 1200 mm	do 2000 mm	brillant / čierny elox	rauch	Z	559 €
CI FXP	do 1200 mm	do 2000 mm	brillant / čierny elox	satínato	Z	599 €

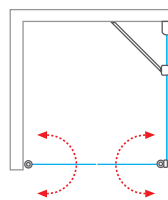


**!** Nominálne rozmery sprchových zásten sú určené k INŠTALÁCII NA VANIČKU a montujú sa vždy s odsadením od okraja vanečky. Pri INŠTALÁCII NA DLAŽBU tak hrozí, že rozmer sprchovej zásteny bude menší než nameraná šírka dlažby. Je potrebné sa riadiť tabuľkami rozmerov na stránkach "TECHNICKÉ ŠPECIFIKÁCIE" na konci katalógu (s. 227–249).

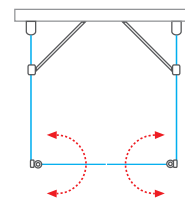
# kombinácie dverí s bočnou stenou CI FXP



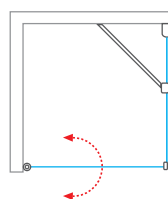
■ CI FXP + CI 2BT



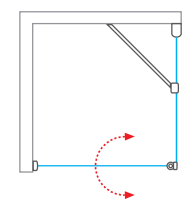
■ CI FXP + CI 2BT + CI FXP



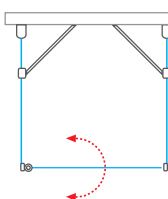
■ CI FXP + CI PIV



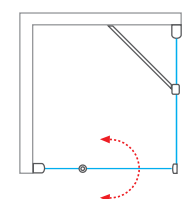
■ CI FXP + CI PIV



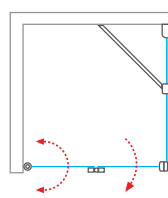
■ CI FXP + CI PIV + CI FXP



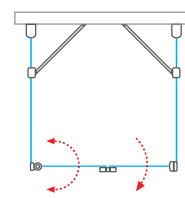
■ CI FXP + CI PIF



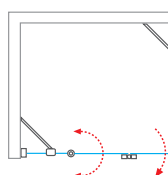
■ CI FXP + CI PIL(R)



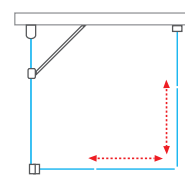
■ CI FXP + CI PIL(R) + CI FXP



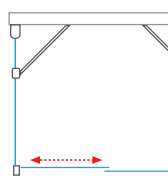
■ CI FXP + CI RFL(R)



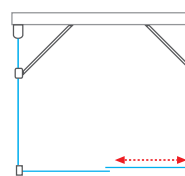
■ CI FXP + CI C2L + CI C2R



■ CI FXP + CI D2R + CI FXP



■ CI FXP + CI D2L + CI FXP





# Cariba Line

riešenie pre každú kúpeľňu

vyladený dizajn  
kovových prvkov



## CI FXO

rozširujúca bočná stena na inštaláciu dverí  
CI PIG alebo CI EPF do niky

- variabilné riešenie pre jednoduché vytvorenie sprchových dverí do niky
- zostavte si rozmer sprchových dverí v šírke od 960 mm až do 1 810 mm
- univerzálne ľavé a pravé vyhotovenie na výber aj v obľúbenej farbe Čierny elox



6 mm ESG Bezpečnostné sklo  
**Transparent**



Farba profilu  
**Brillant / Čierny elox**

### FXO (rozširujúca bočná stena k CI PIG alebo CI EPF)

typ	objednávacie číslo	inštalčný rozmer (y)	výška (h)	profil	výplň	spôsob dodania	CENA bez DPH
CI FXO/230	CI FXO 023200 VPE	209 - 234	2023*	brillant	transparent	0	215 €
CI FXO/230	CI FXO 023200 NPE	209 - 234	2023*	čierny elox	transparent	0	215 €
CI FXO/330	CI FXO 033200 VPE	309 - 334	2023*	brillant	transparent	0	227 €
CI FXO/330	CI FXO 033200 NPE	309 - 334	2023*	čierny elox	transparent	0	227 €
CI FXO/430	CI FXO 043200 VPE	409 - 434	2023*	brillant	transparent	0	239 €
CI FXO/430	CI FXO 043200 NPE	409 - 434	2023*	čierny elox	transparent	0	239 €
CI FXO/530	CI FXO 053200 VPE	509 - 534	2023*	brillant	transparent	0	251 €
CI FXO/530	CI FXO 053200 NPE	509 - 534	2023*	čierny elox	transparent	0	251 €
CI FXO/630	CI FXO 063200 VPE	609 - 634	2023*	brillant	transparent	0	267 €
CI FXO/630	CI FXO 063200 NPE	609 - 634	2023*	čierny elox	transparent	0	267 €

h\* - výška sprchového kútu vrátane kotviacich elementov



- Univerzálne spodné tesnenie dverí pre možnosť inštalácie s alebo bez prahovej lišty



### FXO (atypické vyhotovenie)

typ	šírka (y)	výška (h)	profil	výplň	spôsob dodania	CENA bez DPH
CI FXO	do 1000 mm	do 2000 mm	brillant / čierny elox	transparent	Z	347 €
CI FXO	do 1000 mm	do 2000 mm	brillant / čierny elox	rauch	Z	374 €
CI FXO	do 1000 mm	do 2000 mm	brillant / čierny elox	satínato	Z	401 €



Nominálne rozmery sprchových zásten sú určené k INŠTALÁCII NA VANIČKU a montujú sa vždy s odsadením od okraja vaničky. Pri INŠTALÁCII NA DLAŽBU tak hrozí, že rozmer sprchovej zásteny bude menší než nameraná šírka dlažby. Je potrebné sa riadiť tabuľkami rozmerov na stránkach "TECHNICKÉ ŠPECIFIKÁCIE" na konci katalógu (s. 227-249).



Navoľte si rozmer sprchového kúta podľa svojho prania. Zakúpením tejto variabilnej bočnej steny si vytvoríte zo štandardných dverí **CI PIG** alebo **CI EPF** naozaj veľkorysú dvere do niky...

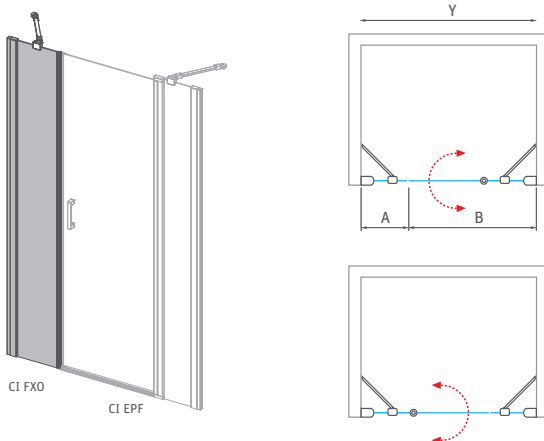
- Flexibilná vzpera umožňuje nastavenie rôznych uhlov a rieši aj prípadné nerovnosti stien



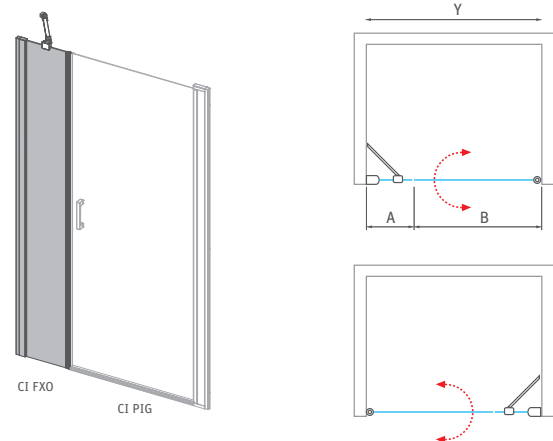
Y (min-max)	CI EPF/800 CI EPF/900 CI EPF/1000 CI EPF/1100 CI EPF/1200					
	B	B	B	B	B	
	752-777	852-877	952-977	1052-1077	1152-1177	
CI FXO/230 A	209-234	960-1010	1060-1110	1160-1210	1260-1310	1360-1410
CI FXO/330 A	309-334	1060-1110	1160-1210	1260-1310	1360-1410	1460-1510
CI FXO/430 A	409-434	1160-1210	1260-1310	1360-1410	1460-1510	1560-1610
CI FXO/530 A	509-534	1260-1310	1360-1410	1460-1510	1560-1610	1660-1710
CI FXO/630 A	609-634	1360-1410	1460-1510	1560-1610	1660-1710	1760-1810

Y (min-max)	CI PIG/800 CI PIG/900 CI PIG/1000			
	B	B	B	
	752-777	852-877	952-977	
CI FXO/230 A	209-234	960-1010	1060-1110	1160-1210
CI FXO/330 A	309-334	1060-1110	1160-1210	1260-1310
CI FXO/430 A	409-434	1160-1210	1260-1310	1360-1410
CI FXO/530 A	509-534	1260-1310	1360-1410	1460-1510
CI FXO/630 A	609-634	1360-1410	1460-1510	1560-1610

■ **CI FXO** - univerzálne ľavé a pravé vyhotovenie



■ **CI FXO** - univerzálne ľavé a pravé vyhotovenie



**Cariba Line**  
riešenie pre každú kúpeľňu

inovovaný  
systém pojazdov

## CI D2L / CI D2R

sprchové dvere posuvné na inštaláciu do niky  
alebo pre kombináciu s bočnou stenou CI FXP

6 mm ESG Bezpečnostné sklo  
Transparent



Farba profilu  
Brillant / Čierny elox



■ CI D2L



## nové varianty farebného vyhotovenia Čierny elox

- moderné riešenie s bezbariérovým vstupom
- systém pre ľahké vyklápanie spodnej časti dverí
- tichý pohyb dverí vďaka modernizovaným pojazdom



■ Inovované pojazdy zaisťujú tichý a plynulý chod dverí

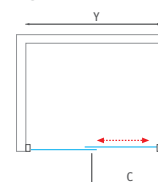


■ CI D2L + CI FXP - posuvné sprchové dvere s pevnou bočnou stenou CI FXP vo variante Čierny elox

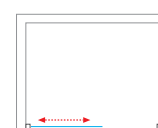
### CI D2L/ CI D2R (sprchové dvere posuvné)

typ	objednávacie číslo	inštalačný rozmer (y)	výška (h)	vstupný otvor (c)	šírka bočnice (s)	profil	výplň	spôsob dodania	CENA bez DPH
CI D2L/1200	CI D2L 120200 VPE	1160-1210	2002	485	530-555	brillant	transparent	0	564 €
CI D2L/1200	CI D2L 120200 NPE	1160-1210	2002	485	530-555	čierny elox	transparent	0	564 €
CI D2L/1300	CI D2L 130200 VPE	1260-1310	2002	535	580-605	brillant	transparent	0	582 €
CI D2L/1300	CI D2L 130200 NPE	1260-1310	2002	535	580-605	čierny elox	transparent	0	582 €
CI D2L/1400	CI D2L 140200 VPE	1360-1410	2002	585	630-655	brillant	transparent	0	593 €
CI D2L/1400	CI D2L 140200 NPE	1360-1410	2002	585	630-655	čierny elox	transparent	0	593 €
CI D2L/1500	CI D2L 150200 VPE	1460-1510	2002	635	680-705	brillant	transparent	0	605 €
CI D2L/1500	CI D2L 150200 NPE	1460-1510	2002	635	680-705	čierny elox	transparent	0	605 €
CI D2L/1600	CI D2L 160200 VPE	1560-1610	2002	685	730-755	brillant	transparent	0	628 €
CI D2L/1600	CI D2L 160200 NPE	1560-1610	2002	685	730-755	čierny elox	transparent	0	628 €
CI D2R/1200	CI D2R 120200 VPE	1160-1210	2002	485	530-555	brillant	transparent	0	564 €
CI D2R/1200	CI D2R 120200 NPE	1160-1210	2002	485	530-555	čierny elox	transparent	0	564 €
CI D2R/1300	CI D2R 130200 VPE	1260-1310	2002	535	580-605	brillant	transparent	0	582 €
CI D2R/1300	CI D2R 130200 NPE	1260-1310	2002	535	580-605	čierny elox	transparent	0	582 €
CI D2R/1400	CI D2R 140200 VPE	1360-1410	2002	585	630-655	brillant	transparent	0	593 €
CI D2R/1400	CI D2R 140200 NPE	1360-1410	2002	585	630-655	čierny elox	transparent	0	593 €
CI D2R/1500	CI D2R 150200 VPE	1460-1510	2002	635	680-705	brillant	transparent	0	605 €
CI D2R/1500	CI D2R 150200 NPE	1460-1510	2002	635	680-705	čierny elox	transparent	0	605 €
CI D2R/1600	CI D2R 160200 VPE	1560-1610	2002	685	730-755	brillant	transparent	0	628 €
CI D2R/1600	CI D2R 160200 NPE	1560-1610	2002	685	730-755	čierny elox	transparent	0	628 €

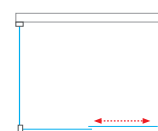
#### ■ CI D2L



#### ■ CI D2R



#### ■ CI D2L + CI FXP



#### ■ CI D2R + CI FXP



### CI D2L/ CI D2R (atypické vyhotovenie)

typ	šírka (y)	výška (h)	profil	výplň	spôsob dodania	CENA bez DPH
CI D2L/CI D2R	do 1600 mm	do 2000 mm	brillant / čierny elox	transparent	Z	816 €
CI D2L/CI D2R	do 1600 mm	do 2000 mm	brillant / čierny elox	rauch	Z	877 €
CI D2L/CI D2R	do 1600 mm	do 2000 mm	brillant / čierny elox	satínato	Z	941 €



Nominálne rozmery sprchových zásten sú určené k INŠTALÁCII NA VANIČKU a montujú sa vždy s odsadením od okraja vaničky. Pri INŠTALÁCII NA DLAŽBU tak hrozí, že rozmer sprchovej zásteny bude menší než nameraná šírka dlažby. Je potrebné sa riadiť tabuľkami rozmerov na stránkach "TECHNICKÉ ŠPECIFIKÁCIE" na konci katalógu (s. 227–249).

**Cariba Line**  
riešenie pre každú kúpeľňu

inovovaný  
systém pojazdov

## CI C2L + CI C2R

štvorcový alebo obdĺžnikový sprchový kút  
s dvojdielnymi posuvnými dverami

6 mm ESG Bezpečnostné sklo  
Transparent



Farba profilu  
Brillant / Čierny elox



■ CI C2L + CI C2R

## zamerané na ľahkú údržbu

- systém pre ľahké vyklápanie spodnej časti dverí
- moderné riešenie s bezbariérovým vstupom
- novo k výberu tiež vyhotovenie Čierny elox
- štvorcové alebo obdĺžnikové riešenie vhodnou kombináciou ľavej a pravej časti



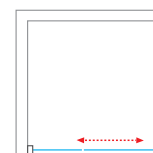
■ Masívny spodný klzák pre ľahké odklopenie dverí umožní ľahkú údržbu aj na neprístupných miestach

■ Horné pojazdy zaisťujú plynulý chod dverí

### CI C2L / CI C2R (sprchové dvere posuvné - ľavá / pravá časť)

typ	objednávacie číslo	inštalčný rozmer (y)	výška (h)	vstupný otvor (c)	šírka bočnice (s)	profil	výplň	spôsob dodania	CENA bez DPH
<b>CI C2L - ľavá časť</b>									
CI C2L/800	CI C2L 080200 VPE	775-800	2002*	428	340-365	brillant	transparent	0	432 €
CI C2L/800	CI C2L 080200 NPE	775-800	2002*	428	340-365	čierny elox	transparent	0	432 €
CI C2L/900	CI C2L 090200 VPE	875-900	2002*	498	390-415	brillant	transparent	0	446 €
CI C2L/900	CI C2L 090200 NPE	875-900	2002*	498	390-415	čierny elox	transparent	0	446 €
CI C2L/1000	CI C2L 100200 VPE	975-1000	2002*	569	440-465	brillant	transparent	0	461 €
CI C2L/1000	CI C2L 100200 NPE	975-1000	2002*	569	440-465	čierny elox	transparent	0	461 €
CI C2L/1100	CI C2L 110200 VPE	1075-1100	2002*	640	490-515	brillant	transparent	0	473 €
CI C2L/1100	CI C2L 110200 NPE	1075-1100	2002*	640	490-515	čierny elox	transparent	0	473 €
CI C2L/1200	CI C2L 120200 VPE	1175-1200	2002*	710	540-565	brillant	transparent	0	491 €
CI C2L/1200	CI C2L 120200 NPE	1175-1200	2002*	710	540-565	čierny elox	transparent	0	491 €
<b>CI C2R - pravá časť</b>									
CI C2R/800	CI C2R 080200 VPE	775-800	2002*	428	340-365	brillant	transparent	0	432 €
CI C2R/800	CI C2R 080200 NPE	775-800	2002*	428	340-365	čierny elox	transparent	0	432 €
CI C2R/900	CI C2R 090200 VPE	875-900	2002*	498	390-415	brillant	transparent	0	446 €
CI C2R/900	CI C2R 090200 NPE	875-900	2002*	498	390-415	čierny elox	transparent	0	446 €
CI C2R/1000	CI C2R 100200 VPE	975-1000	2002*	569	440-465	brillant	transparent	0	461 €
CI C2R/1000	CI C2R 100200 NPE	975-1000	2002*	569	440-465	čierny elox	transparent	0	461 €
CI C2R/1100	CI C2R 110200 VPE	1075-1100	2002*	640	490-515	brillant	transparent	0	473 €
CI C2R/1100	CI C2R 110200 NPE	1075-1100	2002*	640	490-515	čierny elox	transparent	0	473 €
CI C2R/1200	CI C2R 120200 VPE	1175-1200	2002*	710	540-565	brillant	transparent	0	491 €
CI C2R/1200	CI C2R 120200 NPE	1175-1200	2002*	710	540-565	čierny elox	transparent	0	491 €

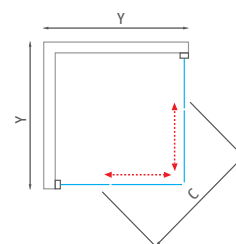
#### ■ CI C2L



#### ■ CI C2R



#### ■ CI C2L + CI C2R



### CI C2L / CI C2R (atypické vyhotovenie)

typ	šírka (y)	výška (h)	profil	výplň	spôsob dodania	CENA bez DPH
CI C2L/CI C2R	do 1200 mm	do 2000 mm	brillant / čierny elox	transparent	Z	638 €
CI C2L/CI C2R	do 1200 mm	do 2000 mm	brillant / čierny elox	rauch	Z	687 €
CI C2L/CI C2R	do 1200 mm	do 2000 mm	brillant / čierny elox	satinato	Z	736 €



Nominálne rozmery sprchových zásten sú určené k INŠTALÁCII NA VANIČKU a montujú sa vždy s odsadením od okraja vaničky. Pri INŠTALÁCII NA DLAŽBU tak hrozí, že rozmer sprchovej zásteny bude menší než nameraná šírka dlažby. Je potrebné sa riadiť tabuľkami rozmerov na stránkach "TECHNICKÉ ŠPECIFIKÁCIE" na konci katalógu (s. 227–249).



**Tower Line**

môžete sa spoľahnúť

# Tower Line

Práve v tejto sérii nájdete riešenie pre každú situáciu v mieste vašej každodennej relaxácie

Otváranie pomocou špeciálneho zdvihového mechanizmu dovnútra aj von v kombinácii s vysoko kvalitnými profilmi v 2 variantách povrchových úprav, si nájde priaznivcov práve tam, kde je treba variabilne riešiť priestor a využiť každého voľného miesta.



■ pohodlný vstup prostredníctvom otvárateľných dverí a to ako dovnútra, tak aj von

■ univerzálne vyhotovenie ľavé / pravé

■ kvalitný zdvihový mechanizmus je základnou podmienkou kvalitného otvárania dverí, dostatočnej tesnosti a životnosti sprchového kúta



# Tower Line

môžete sa spoľahnúť

osvedčený vačkový  
systém otvárania

## TR1

štvrtkruhový sprchový kút  
s dvojkrídlovými otváracími dverami

- pohodlný vstup prostredníctvom obojstranného otvárania dovnútra aj von
- štandardná výška 2 000 mm
- kvalitné tesniace prvky a jednoduchá údržba



6 mm ESG Bezpečnostné sklo  
Transparent 02



Farba profilu  
Brillant 00 / Striebro (Elox) 01



■ Magnetické tesnenie bezpečne uzatvorí kút



■ Prahová lišta a spodné tesnenie dverí

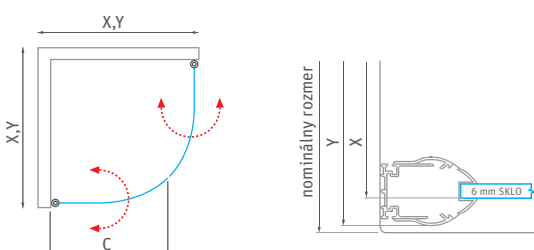


■ Ergonomické držadlo z masívneho hliníka

### TR1 (štvrtkruhový sprchový kút s dvojkrídlovými otváracími dverami)

typ	objednávacie číslo	inštalačný rozmer (y)	výška (h)	šírka dverí (c)	šírka bočnice (s)	profil	výplň	spôsob dodania	CENA bez DPH
TR1/900	722-9000000-00-02	870-890	2012*	660	—	brillant	transparent	S	811 €
TR1/900	722-9000000-01-02	870-890	2012*	660	—	striebo	transparent	S	764 €
TR1/1000	722-1000000-00-02	970-990	2012*	760	—	brillant	transparent	O	872 €
TR1/1000	722-1000000-01-02	970-990	2012*	760	—	striebo	transparent	O	825 €

R - štandardný rádius R550, h\* - výška sprchového kútu vrátane kotviacich elementov



Nominálne rozmery sprchových zásten sú určené k INŠTALÁCII NA VANIČKU a montujú sa vždy s odsadením od okraja vaničky. Pri INŠTALÁCII NA DLAŽBU tak hrozí, že rozmer sprchovej zásteny bude menší než nameraná šírka dlažby. Je potrebné sa riadiť tabuľkami rozmerov na stránkach "TECHNICKÉ ŠPECIFIKÁCIE" na konci katalógu (s. 227-249).





Otváranie pomocou špeciálneho zdvihového mechanizmu dovnútra aj von v kombinácii s vysoko kvalitnými profilmi v dvoch variantách úprav povrchu - to je rad **Tower Line**.



■ TR1

**Tower Line**  
môžete sa spoľahnúť

osvedčený vačkový  
systém otvárania

## TR2 a TR2 Light

štvrtkruhový sprchový kút  
s dvojkřídlovými otváracími dverami s pevnou časťou

6 mm ESG Bezpečnostné sklo  
Transparent 02



Farba profilu  
Brillant 00 / Striebro (Elox) 01



## jednoduchá údržba vďaka minimu profilov

- pohodlný vstup prostredníctvom obojstranného otvárania dovnútra aj von
- štandardná výška 2 000 mm
- kvalitné tesniace prvky a jednoduchá údržba



■ Vzpera pevnej časti a vačkový profil



■ Odľahčená verzia využíva odlišnú zostavu profilov a držiadla dverí - **TR2 Light**

### TR2 (štvrtkruhový sprchový kút s dvojkrídlovými otváracími dverami)

typ	objednávacie číslo	inštalačný rozmer (y)	výška (h)	šírka dverí (c)	šírka bočnice (s)	profil	výplň	spôsob dodania	CENA bez DPH
TR2/800	723-8000000-00-02	770-790	2019*	420	195-220	brillant	transparent	0	1 031 €
TR2/800	723-8000000-01-02	770-790	2019*	420	195-220	striebró	transparent	0	918 €
TR2/900	723-9000000-00-02	870-890	2019*	420	295-320	brillant	transparent	S	1 045 €
TR2/900	723-9000000-01-02	870-890	2019*	420	295-320	striebró	transparent	S	942 €
TR2/1000	723-1000000-00-02	970-990	2019*	420	395-420	brillant	transparent	0	1 097 €
TR2/1000	723-1000000-01-02	970-990	2019*	420	395-420	striebró	transparent	0	993 €

R - štandardný rádius R550, h\* - výška sprchového kútu vrátane kotviacich elementov

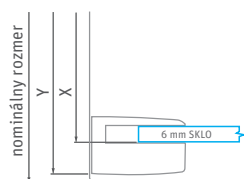


### TR2 Light (štvrtkruhový sprchový kút s dvojkrídlovými otváracími dverami)

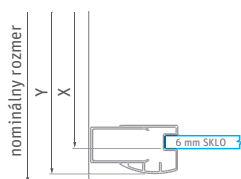
typ	objednávacie číslo	inštalačný rozmer (y)	výška (h)	šírka dverí (c)	šírka bočnice (s)	profil	výplň	spôsob dodania	CENA bez DPH
TR2 LIGHT 900	738-9000000-00-02	870-890	2017*	420	300-320	brillant	transparent	S	848 €

R - štandardný rádius R550, h\* - výška sprchového kútu vrátane kotviacich elementov

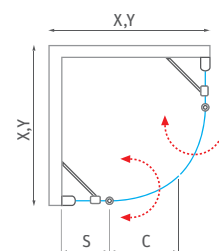
#### ■ TR2



#### ■ TR2 Light



#### ■ TR2 i TR2 Light



Nominálne rozmery sprchových zásten sú určené k INŠTALÁCII NA VANIČKU a montujú sa vždy s odsadením od okraja vaničky. Pri INŠTALÁCII NA DLAŽBU tak hrozí, že rozmer sprchovej zásteny bude menší než nameraná šírka dlažby. Je potrebné sa riadiť tabuľkami rozmerov na stránkach "TECHNICKÉ ŠPECIFIKÁCIE" na konci katalógu (s. 227-249).



# Tower Line

môžete sa spoľahnúť

# osvedčený vačkový systém otvárania

## TDO1 + TDO1

štvorcový alebo obdĺžnikový sprchový kút  
s dvojkřídlovými otváracími dverami s pevnou časťou

6 mm ESG Bezpečnostné sklo  
Transparent 02



Farba profilu  
Brillant 00 / Striebro (Elox) 01



■ Nastaviteľná vzpera pre bezpečnú stabilitu dverí



■ Hliníkové držadlo s moderným dizajnom



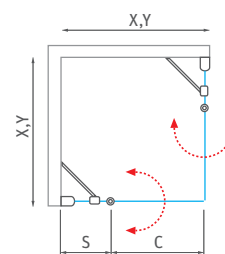
■ Vačkový profil s prahovou lištou a spodným tesnením

### TDO1 (sprchové dvere jednokřídlové)

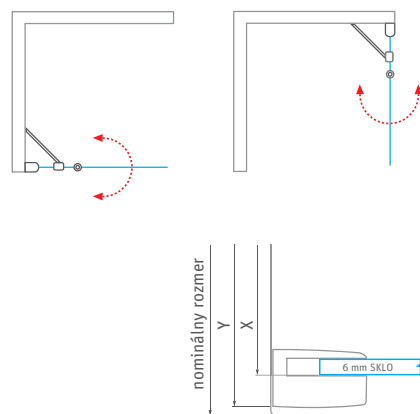
typ	objednávacie číslo	inštalčný rozmer (y)	výška (h)	šírka dverí (c)	šírka bočnice (s)	profil	výplň	spôsob dodania	CENA bez DPH
TDO1/800	724-8000000-00-02	775-790	2019*	450	295-320	brillant	transparent	S	454 €
TDO1/800	724-8000000-01-02	775-790	2019*	450	295-320	striebo	transparent	O	407 €
TDO1/900	724-9000000-00-02	875-890	2019*	550	295-320	brillant	transparent	S	461 €
TDO1/900	724-9000000-01-02	875-890	2019*	550	295-320	striebo	transparent	S	431 €
TDO1/1000	724-1000000-00-02	975-990	2019*	650	295-320	brillant	transparent	S	473 €
TDO1/1000	724-1000000-01-02	975-990	2019*	650	295-320	striebo	transparent	S	450 €
TDO1/1100	724-1100000-00-02	1075-1090	2019*	650	395-420	brillant	transparent	O	496 €
TDO1/1100	724-1100000-01-02	1075-1090	2019*	650	395-420	striebo	transparent	O	473 €
TDO1/1200	724-1200000-00-02	1175-1190	2019*	750	395-420	brillant	transparent	S	520 €
TDO1/1200	724-1200000-01-02	1175-1190	2019*	750	395-420	striebo	transparent	O	496 €

h\* - výška sprchového kútu vrátane kotviacich elementov

### ■ TDO1 + TDO1



### ■ TDO1 - univerzálne ľavé a pravé vyhotovenie



### TDO1 (atypické vyhotovenie)

typ	šírka (y)	výška (h)	profil	výplň	spôsob dodania	CENA bez DPH
TDO1	do 1200 mm	do 2000 mm	striebo / brillant	transparent	Z	676 €
TDO1	do 1200 mm	do 2000 mm	striebo / brillant	intimglass*	Z	840 €
TDO1	do 1200 mm	do 2000 mm	striebo / brillant	chinchilla*	Z	728 €
TDO1	do 1200 mm	do 2000 mm	striebo / brillant	rauch	Z	728 €
TDO1	do 1200 mm	do 2000 mm	striebo / brillant	satinato*	Z	780 €

\* s vyhotovením INTIMGLASS, CHINCHILLA, a SATINATO je potrebné rozlišovať ľavé a pravé vyhotovenie



Nominálne rozmery sprchových zásten sú určené k INŠTALÁCII NA VANIČKU a montujú sa vždy s odsadením od okraja vaničky. Pri INŠTALÁCII NA DLAŽBU tak hrozí, že rozmer sprchovej zásteny bude menší než nameraná šírka dlažby. Je potrebné sa riadiť tabuľkami rozmerov na stránkach "TECHNICKÉ ŠPECIFIKÁCIE" na konci katalógu (s. 227-249).

## jednoduchá údržba vďaka minimu profilov

---

- kvalitný zdvihový mechanizmus pre pohodlné otváranie dovnútra aj von
- štandardná výška 2 000 mm
- perfektná tesnosť a dlhá životnosť



■ TD01 + TD01

## Tower Line

môžete sa spoľahnúť

## osvedčený vačkový systém otvárania



■ TDO1 + TB

■ TDO1 + TB

## TB

**bočná stena na kombináciu s jednokrídlovými  
otváracími dverami TDO1 alebo TCO1**

- štvorcové alebo obdĺžnikové riešenie
- obrovské množstvo výsledných kombinácií podľa rozmeru, profilu, výplne a dverí
- kvalitná vzpera a tesniace komponenty pre dlhú životnosť



6 mm ESG Bezpečnostné sklo  
**Transparent 02 / Intimglass 20**



Farba profilu  
**Brillant 00 / Striebro (Elox) 01**

### TB (bočná stena k TDO1 alebo TCO1)

typ	objednávacie číslo	inštalčný rozmer (y)	výška (h)	šírka dverí (c)	profil	výplň	spôsob dodania	CENA bez DPH
TB/700	725-7000000-00-02	675-690	2008*	—	brillant	transparent	0	346 €
TB/700	725-7000000-01-02	675-690	2008*	—	striebro	transparent	0	332 €
TB/750	725-7500000-00-02	725-740	2008*	—	brillant	transparent	0	351 €
TB/750	725-7500000-01-02	725-740	2008*	—	striebro	transparent	0	346 €
TB/800	725-8000000-00-02	775-790	2008*	—	brillant	transparent	S	356 €
TB/800	725-8000000-01-02	775-790	2008*	—	striebro	transparent	S	346 €
TB/900	725-9000000-00-02	875-890	2008*	—	brillant	transparent	S	379 €
TB/900	725-9000000-01-02	875-890	2008*	—	striebro	transparent	S	360 €
TB/1000	725-1000000-00-02	975-990	2008*	—	brillant	transparent	S	403 €
TB/1000	725-1000000-01-02	975-990	2008*	—	striebro	transparent	S	384 €

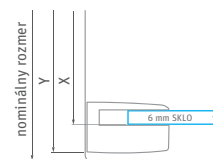
h\* - výška sprchového kútu vrátane kotviacich elementov



### TB (atypické vyhotovenie)

typ	šírka (y)	výška (h)	profil	výplň	spôsob dodania	CENA bez DPH
TB	do 1200 mm	do 2000 mm	striebro / brillant	transparent	Z	524 €
TB	do 1200 mm	do 2000 mm	striebro / brillant	intimglass*	Z	687 €
TB	do 1200 mm	do 2000 mm	striebro / brillant	chinchilla*	Z	564 €
TB	do 1200 mm	do 2000 mm	striebro / brillant	rauch	Z	564 €
TB	do 1200 mm	do 2000 mm	striebro / brillant	satinato*	Z	604 €

\* s vyhotovením INTIMGLASS, CHINCHILLA, a SATINATO je potrebné rozlišovať ľavé a pravé vyhotovenie



Nominálne rozmery sprchových zásten sú určené k INŠTALÁCII NA VANIČKU a montujú sa vždy s odsadením od okraja vane. Pri INŠTALÁCII NA DLAŽBU tak hrozí, že rozmer sprchovej zásteny bude menší než nameraná šírka dlažby. Je potrebné sa riadiť tabuľkami rozmerov na stránkach "TECHNICKÉ ŠPECIFIKÁCIE" na konci katalógu (s. 227-249).



jednoduchá údržba  
vďaka minimu profilov



## TBL / TBP

bočná stena TB na kombináciu s jednokrídlovými dverami TDO1 alebo TCO1 so sklom INTIMGLASS

- s vyhotovením Intimglass je potrebné rozlišovať ľavé a pravé vyhotovenie

- Rohový profil s magnetickým zatváraním

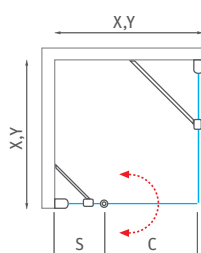


### TBL / TBP (bočná stena k TDO1 alebo TCO1)

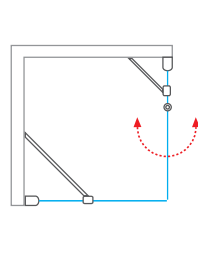
typ	objednávacie číslo	inštalačný rozmer (y)	výška (h)	šírka dverí (c)	profil	výplň	spôsob dodania	CENA bez DPH
TBL/800	725-800000L-00-20	775-790	2008*	—	brillant	intimglass	0	586 €
TBL/800	725-800000L-01-20	775-790	2008*	—	striebro	intimglass	0	543 €
TBL/900	725-900000L-00-20	875-890	2008*	—	brillant	intimglass	0	595 €
TBL/900	725-900000L-01-20	875-890	2008*	—	striebro	intimglass	0	553 €
TBL/1000	725-100000L-00-20	975-990	2008*	—	brillant	intimglass	0	614 €
TBL/1000	725-100000L-01-20	975-990	2008*	—	striebro	intimglass	0	571 €
TBP/800	725-800000P-00-20	775-790	2008*	—	brillant	intimglass	0	586 €
TBP/800	725-800000P-01-20	775-790	2008*	—	striebro	intimglass	0	543 €
TBP/900	725-900000P-00-20	875-890	2008*	—	brillant	intimglass	0	595 €
TBP/900	725-900000P-01-20	875-890	2008*	—	striebro	intimglass	0	553 €
TBP/1000	725-100000P-00-20	975-990	2008*	—	brillant	intimglass	0	614 €
TBP/1000	725-100000P-01-20	975-990	2008*	—	striebro	intimglass	0	571 €

h\* - výška sprchového kútu vrátane kotviacich elementov / \* s vyhotovením INTIMGLASS je potrebné rozlišovať ľavé a pravé vyhotovenie

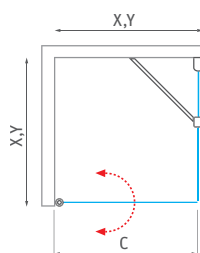
#### ■ TDO1 + TB



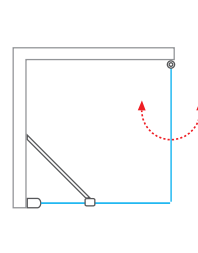
#### ■ TB + TDO1



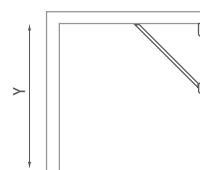
#### ■ TCO1 + TB



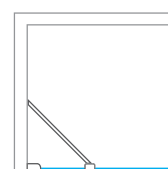
#### ■ TB + TCO1



#### ■ TBP



#### ■ TBL



## Tower Line

môžete sa spoľahnúť

osvedčený vačkový  
systém otvárania



TC01 + TC01

## TC01 + TC01

štvorcový alebo obdĺžnikový sprchový kút  
s dvojkrídlovými otváracími dverami

- vyberte si z veľkého množstva variánt dverí alebo kombinujte dvere so stenou TB
- štandardná výška 2 000 mm
- kvalitný zdvihový mechanizmus pre pohodlné otváranie dovnútra aj von



6 mm ESG Bezpečnostné sklo  
Transparent 02 / Intimglass 20



Farba profilu  
Brillant 00 / Striebro (Elox) 01

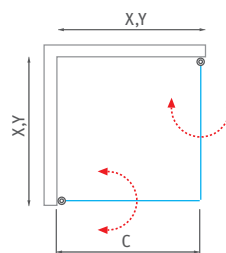
### TC01 (sprchové dvere jednokrídlové)

typ	objednávacie číslo	inštalačný rozmer (y)	výška (h)	šírka dverí (c)	profil	výplň	spôsob dodania	CENA bez DPH
TC01/800	727-8000000-00-02	775-795	2012*	710	brillant	transparent	S	431 €
TC01/800	727-8000000-00-20	775-795	2012*	710	brillant	intimglass	O	590 €
TC01/800	727-8000000-01-02	775-795	2012*	710	striebro	transparent	O	407 €
TC01/800	727-8000000-01-20	775-795	2012*	710	striebro	intimglass	O	581 €
TC01/900	727-9000000-00-02	875-895	2012*	810	brillant	transparent	S	440 €
TC01/900	727-9000000-00-20	875-895	2012*	810	brillant	intimglass	O	609 €
TC01/900	727-9000000-01-02	875-895	2012*	810	striebro	transparent	S	431 €
TC01/900	727-9000000-01-20	875-895	2012*	810	striebro	intimglass	O	600 €
TC01/1000	727-1000000-00-02	975-995	2012*	910	brillant	transparent	S	473 €
TC01/1000	727-1000000-00-20	975-995	2012*	910	brillant	intimglass	O	693 €
TC01/1000	727-1000000-01-02	975-995	2012*	910	striebro	transparent	S	445 €
TC01/1000	727-1000000-01-20	975-995	2012*	910	striebro	intimglass	O	618 €
TC01/1100	727-1100000-00-02	1075-1095	2012*	1010	brillant	transparent	O	496 €
TC01/1100	727-1100000-00-20	1075-1095	2012*	1010	brillant	intimglass	O	736 €
TC01/1100	727-1100000-01-02	1075-1095	2012*	1010	striebro	transparent	O	473 €
TC01/1100	727-1100000-01-20	1075-1095	2012*	1010	striebro	intimglass	O	679 €
TC01/1200	727-1200000-00-02	1175-1195	2012*	1110	brillant	transparent	O	520 €
TC01/1200	727-1200000-00-20	1175-1195	2012*	1110	brillant	intimglass	O	773 €
TC01/1200	727-1200000-01-02	1175-1195	2012*	1110	striebro	transparent	O	501 €
TC01/1200	727-1200000-01-20	1175-1195	2012*	1110	striebro	intimglass	O	750 €

h\* - výška sprchového kútu vrátane kotviacich elementov



### TC01 + TC01



## jednoduchá údržba vďaka minimu profilov



■ Vačkový profil s kvalitným zdvihovým mechanizmom



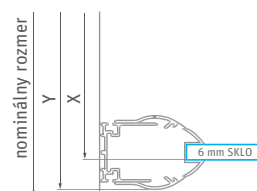
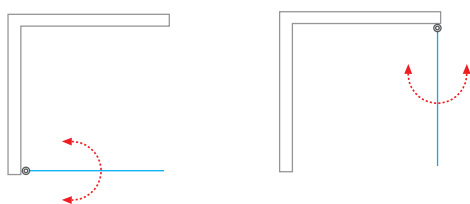
■ Držadlo vyrobené s presnosťou a dôrazom na detail

TC01 (atypické vyhotovenie)						
typ	šírka (y)	výška (h)	profil	výplň	spôsob dodania	CENA bez DPH
TC01	do 1200 mm	do 2000 mm	striebro / brillant	transparent	Z	676 €
TC01	do 1200 mm	do 2000 mm	striebro / brillant	intimglass	Z	840 €
TC01	do 1200 mm	do 2000 mm	striebro / brillant	chinchilla	Z	728 €
TC01	do 1200 mm	do 2000 mm	striebro / brillant	rauch	Z	728 €
TC01	do 1200 mm	do 2000 mm	striebro / brillant	satínato	Z	780 €



■ Prahové komponenty, vačka a spodné tesnenie

■ **TC01** - univerzálne ľavé a pravé vyhotovenie



Nominálne rozmery sprchových zásten sú určené k INŠTALÁCII NA VANIČKU a montujú sa vždy s odsadením od okraja vaničky. Pri INŠTALÁCII NA DLAŽBU tak hrozí, že rozmer sprchovej zásteny bude menší než nameraná šírka dlažby. Je potrebné sa riadiť tabuľkami rozmerov na stránkach "TECHNICKÉ ŠPECIFIKÁCIE" na konci katalógu (s. 227–249).



## Tower Line

môžete sa spoľahnúť

jednoduchá údržba  
vďaka minimu profilov



■ TBD + TDO1

## TBD

univerzálny bočník pre inštaláciu dverí

TDO1 alebo TCO1 do niky

- variabilné riešenie pre jednoduché vytvorenie sprchových dverí do vašej niky
- zostavte si rozmer sprchových dverí v šírke od 955 mm až do 1 905 mm



6 mm ESG Bezpečnostné sklo  
**Transparent 02**



Farba profilu  
**Brillant 00**

### TBD (univerzálny bočník k TDO1 alebo TCO1)

typ	objednávacie číslo	inštalčný rozmer (y)	výška (h)	profil	výplň	spôsob dodania	CENA bez DPH
TBD/240	744-0180000-00-02	212-237	2008*	brillant	transparent	0	215 €
TBD/440	744-0380000-00-02	412-437	2008*	brillant	transparent	0	248 €
TBD/640	744-0580000-00-02	612-637	2008*	brillant	transparent	0	304 €
TBD/740	744-0680000-00-02	712-737	2008*	brillant	transparent	0	323 €

h\* - výška sprchového kútu vrátane kotviacich elementov



■ Flexibilná vzpera zaistí bezpečnú stabilitu

### TBD (atypické vyhotovenie)

typ	šírka (y)	výška (h)	profil	výplň	spôsob dodania	CENA bez DPH
TBD	do 1000 mm	do 2000 mm	brillant	transparent	Z	420 €
TBD	do 1000 mm	do 2000 mm	brillant	intimglass*	Z	584 €
TBD	do 1000 mm	do 2000 mm	brillant	chinchilla	Z	452 €
TBD	do 1000 mm	do 2000 mm	brillant	rauch	Z	452 €
TBD	do 1000 mm	do 2000 mm	brillant	satinato	Z	485 €

\* s vyhotovením INTIMGLASS je potrebné rozlišovať ľavé a pravé vyhotovenie



Nominálne rozmery sprchových zásten sú určené k INŠTALÁCII NA VANIČKU a montujú sa vždy s odsadením od okraja vaničky. Pri INŠTALÁCII NA DLAŽBU tak hrozí, že rozmer sprchovej zásteny bude menší než nameraná šírka dlažby. Je potrebné sa riadiť tabuľkami rozmerov na stránkach "TECHNICKÉ ŠPECIFIKÁCIE" na konci katalógu (s. 227-249).



Navoľte si rozmer sprchového kúta podľa svojich predstáv. Zakúpením tohto variabilného bočníka vytvoríte zo štandardných dverí TDO1 alebo TCO1 naozaj perfektné dvere do niky...

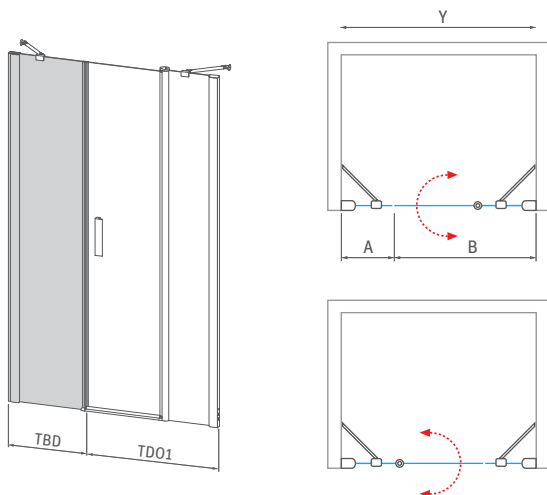
■ Kvalitný zdvihový mechanizmus pre jednoduché otváranie



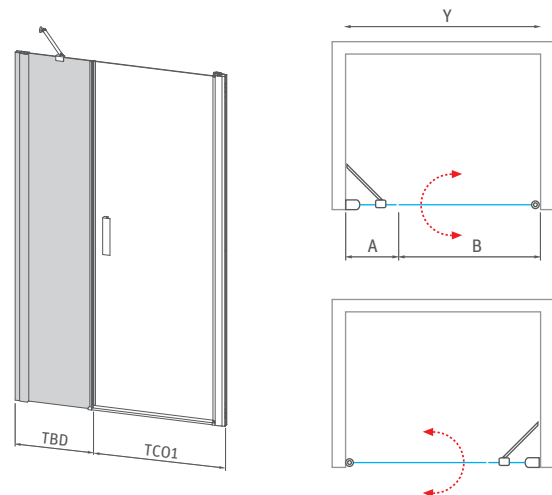
Y (min-max)		TDO1					
		800	900	1000	1100	1200	
	A	B	B	B	B	B	
		743-768	843-868	943-968	1043-1068	1143-1168	
TBD/240	A	212-237	955-1005	1055-1105	1155-1205	1255-1305	1355-1405
TBD/440	A	412-437	1155-1205	1255-1305	1355-1405	1455-1505	1555-1605
TBD/640	A	612-637	1355-1405	1455-1505	1555-1605	1655-1705	1755-1805
TBD/740	A	712-737	1455-1505	1555-1605	1655-1705	1755-1805	1855-1905

Y (min-max)		TCO1					
		800	900	1000	1100	1200	
	A	B	B	B	B	B	
		756-771	856-871	956-971	1056-1071	1156-1171	
TBD/240	A	212-237	968-1008	1068-1108	1168-1208	1268-1308	1368-1408
TBD/440	A	412-437	1168-1208	1268-1308	1368-1408	1468-1508	1568-1608
TBD/640	A	612-637	1368-1408	1468-1508	1568-1608	1668-1708	1768-1808
TBD/740	A	712-737	1468-1508	1568-1608	1668-1708	1768-1808	1868-1908

■ TBD - univerzálne ľavé a pravé vyhotovenie



■ TBD - univerzálne ľavé a pravé vyhotovenie



**Tower Line**  
môžete sa spoľahnúť

osvedčený vačkový  
systém otvárania

## **TZOL1 + TZOP1**

štvorcový alebo obdĺžnikový sprchový kút  
so skladacími dverami a otočným systémom

6 mm ESG Bezpečnostné sklo  
Transparent 02



Farba profilu  
Brillant 00



■ TZOL1 + TZOP1



## jednoduchá údržba vďaka minimu profilov

- pohodlný vstup prostredníctvom obojstranného otvárania dovnútra aj von
- možnosť zložiť dvere úplne k stene
- kvalitné tesniace prvky a jednoduchá údržba



■ Dverné pánty sú kvôli údržbe zvnútra zapustené



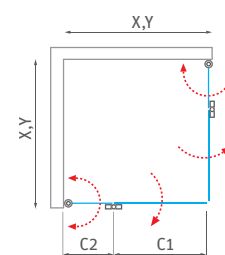
■ Štvorcová zostava **TZOL1 + TZOP1** je pekná, ale zostaviť si môžete ľubovoľnú kombináciu veľkostí

### TZOP1 / TZOL1 (skladacie sprchové dvere s otočným systémom)

typ	objednávacie číslo	inštalačný rozmer (y)	výška (h)	šírka (c1)	šírka (c2)	profil	výplň	spôsob dodania	CENA bez DPH
TZOP1/800	737-800000P-00-02	775-795	2012*	470	292-312	brillant	transparent	0	618 €
TZOP1/900	737-900000P-00-02	875-895	2012*	470	392-412	brillant	transparent	0	637 €
TZOP1/1000	737-100000P-00-02	975-995	2012*	570	392-412	brillant	transparent	0	661 €
TZOP1/1100	737-110000P-00-02	1075-1095	2012*	570	492-512	brillant	transparent	0	684 €
TZOP1/1200	737-120000P-00-02	1175-1195	2012*	670	492-512	brillant	transparent	0	703 €
TZOL1/800	737-800000L-00-02	775-795	2012*	470	292-312	brillant	transparent	0	618 €
TZOL1/900	737-900000L-00-02	875-895	2012*	470	392-412	brillant	transparent	0	637 €
TZOL1/1000	737-100000L-00-02	975-995	2012*	570	392-412	brillant	transparent	0	661 €
TZOL1/1100	737-110000L-00-02	1075-1095	2012*	570	492-512	brillant	transparent	0	684 €
TZOL1/1200	737-120000L-00-02	1175-1195	2012*	670	492-512	brillant	transparent	0	703 €

h\* - výška sprchového kútu vrátane kotviacich elementov

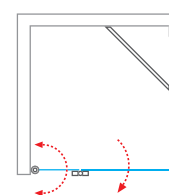
### ■ TZOP1 + TZOL1



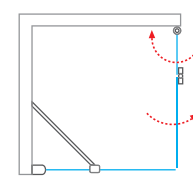
### TZOP1 / TZOL1 (atypické vyhotovenie)

typ	šírka (y)	výška (h)	profil	výplň	spôsob dodania	CENA bez DPH
TZOP1 / TZOL1	do 1200 mm	do 2000 mm	brillant	transparent	Z	914 €
TZOP1 / TZOL1	do 1200 mm	do 2000 mm	brillant	chinchilla	Z	984 €
TZOP1 / TZOL1	do 1200 mm	do 2000 mm	brillant	rauch	Z	984 €
TZOP1 / TZOL1	do 1200 mm	do 2000 mm	brillant	satino	Z	1 054 €

### ■ TZOL1 + TB



### ■ TB + TZOP1



Nominálne rozmery sprchových zásten sú určené k INŠTALÁCII NA VANIČKU a montujú sa vždy s odsadením od okraja vaničky. Pri INŠTALÁCII NA DLAŽBU tak hrozí, že rozmer sprchovej zásteny bude menší než nameraná šírka dlažby. Je potrebné sa riadiť tabuľkami rozmerov na stránkach "TECHNICKÉ ŠPECIFIKÁCIE" na konci katalógu (s. 227-249).

# Tower Line

môžete sa spoľahnúť

jednoduchá údržba  
vďaka minimu profilov



## TZNL1 / TZNP1

sprchové dvere pre inštaláciu do niky  
so skladacími časťami a otočným systémom

- možnosť zložiť dvere úplne k stene
- kvalitné tesniace prvky a jednoduchá údržba
- povrchová úprava skla RothETC k uľahčeniu údržby



6 mm ESG Bezpečnostné sklo



Farba profilu  
**Brillant 00**

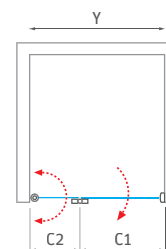
### TZNL1 / TZNP1 (skladacie sprchové dvere do niky)

typ	objednávacie číslo	inštalčný rozmer (y)	výška (h)	šírka (c1)	šírka (c2)	profil	výplň	spôsob dodania	CENA bez DPH
TZNL1/800	739-800000L-00-02	775-810	2012*	470	267-292	brillant	transparent	0	764 €
TZNL1/900	739-900000L-00-02	875-910	2012*	470	367-392	brillant	transparent	0	782 €
TZNL1/1000	739-100000L-00-02	975-1010	2012*	570	367-392	brillant	transparent	0	806 €
TZNL1/1100	739-110000L-00-02	1075-1110	2012*	570	467-492	brillant	transparent	0	829 €
TZNL1/1200	739-120000L-00-02	1175-1210	2012*	670	467-492	brillant	transparent	0	848 €
TZNP1/800	739-800000P-00-02	775-810	2012*	470	267-292	brillant	transparent	0	764 €
TZNP1/900	739-900000P-00-02	875-910	2012*	470	367-392	brillant	transparent	0	782 €
TZNP1/1000	739-100000P-00-02	975-1010	2012*	570	367-392	brillant	transparent	0	806 €
TZNP1/1100	739-110000P-00-02	1075-1110	2012*	570	467-492	brillant	transparent	0	829 €
TZNP1/1200	739-120000P-00-02	1175-1210	2012*	670	467-492	brillant	transparent	0	848 €

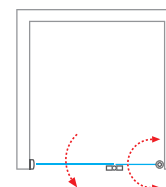
h\* - výška sprchového kútu vrátane kotviacich elementov



#### TZNL1



#### TZNP1



### TZNL1 / TZNP1 (atypické vyhotovenie)

typ	šírka (y)	výška (h)	profil	výplň	spôsob dodania	CENA bez DPH
TZNL1 / TZNP1	do 1200 mm	do 2000 mm	brillant	transparent	Z	1 103 €
TZNL1 / TZNP1	do 1200 mm	do 2000 mm	brillant	chinchilla	Z	1 187 €
TZNL1 / TZNP1	do 1200 mm	do 2000 mm	brillant	rauch	Z	1 187 €
TZNL1 / TZNP1	do 1200 mm	do 2000 mm	brillant	satinato	Z	1 272 €



Nominálne rozmery sprchových zásten sú určené k INŠTALÁCII NA VANIČKU a montujú sa vždy s odsadením od okraja vaničky. Pri INŠTALÁCII NA DLAŽBU tak hrozí, že rozmer sprchovej zásteny bude menší než nameraná šírka dlažby. Je potrebné sa riadiť tabuľkami rozmerov na stránkach "TECHNICKÉ ŠPECIFIKÁCIE" na konci katalógu (s. 227-249).

## osvedčený vačkový systém otvárania



## TDN1

jednokrídlové sprchové dvere s pevnou časťou  
pre inštaláciu do niky

- pohodlný vstup vďaka obojstrannému otváraniu dovnútra aj von
- povrchová úprava skla RothETC k uľahčeniu údržby
- jednoduchá inštalácia a spoľahlivá funkčnosť



6 mm ESG Bezpečnostné sklo  
**Transparent 02**



Farba profilu  
**Brillant 00 / Striebro (Elox) 01**

### TDN1 (jednokrídlové sprchové dvere do niky)

typ	objednávacie číslo	inštalčný rozmer (y)	výška (h)	šírka dverí (c)	šírka bočnice (s)	profil	výplň	spôsob dodania	CENA bez DPH
TDN1/800	726-8000000-00-02	775-810	2019*	425	295-320	brillant	transparent	0	581 €
TDN1/800	726-8000000-01-02	775-810	2019*	425	295-320	striebró	transparent	0	548 €
TDN1/900	726-9000000-00-02	875-910	2019*	525	295-320	brillant	transparent	S	590 €
TDN1/900	726-9000000-01-02	875-910	2019*	525	295-320	striebró	transparent	S	557 €
TDN1/1000	726-1000000-00-02	975-1010	2019*	625	295-320	brillant	transparent	S	600 €
TDN1/1000	726-1000000-01-02	975-1010	2019*	625	295-320	striebró	transparent	S	567 €
TDN1/1100	726-1100000-00-02	1075-1110	2019*	625	395-420	brillant	transparent	0	609 €
TDN1/1100	726-1100000-01-02	1075-1110	2019*	625	395-420	striebró	transparent	0	576 €
TDN1/1200	726-1200000-00-02	1175-1210	2019*	725	395-420	brillant	transparent	0	618 €
TDN1/1200	726-1200000-01-02	1175-1210	2019*	725	395-420	striebró	transparent	0	586 €

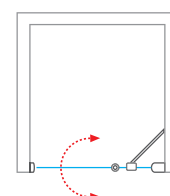
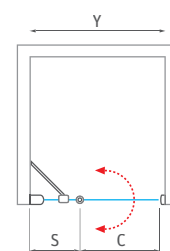
h\* - výška sprchového kútu vrátane kotviacich elementov

### TDN1 (atypické vyhotovenie)

typ	šírka (y)	výška (h)	profil	výplň	spôsob dodania	CENA bez DPH
TDN1	do 1200 mm	do 2000 mm	striebró / brillant	transparent	Z	804 €
TDN1	do 1200 mm	do 2000 mm	striebró / brillant	intimglass*	Z	968 €
TDN1	do 1200 mm	do 2000 mm	striebró / brillant	chinchilla*	Z	866 €
TDN1	do 1200 mm	do 2000 mm	striebró / brillant	rauch	Z	866 €
TDN1	do 1200 mm	do 2000 mm	striebró / brillant	satinato*	Z	928 €

\* s vyhotovením INTIMGLASS, CHINCHILLA, a SATINATO je potrebné rozlišovať ľavé a pravé vyhotovenie

■ TDN1 - univerzálne ľavé a pravé prevedenie



Nominálne rozmery sprchových zásten sú určené k INŠTALÁCII NA VANIČKU a montujú sa vždy s odsadením od okraja vaničky. Pri INŠTALÁCII NA DLAŽBU tak hrozí, že rozmer sprchovej zásteny bude menší než nameraná šírka dlažby. Je potrebné sa riadiť tabuľkami rozmerov na stránkach "TECHNICKÉ ŠPECIFIKÁCIE" na konci katalógu (s. 227-249).



## Tower Line

môžete sa spoľahnúť

# TCN1

jednokrídlové sprchové dvere pre inštaláciu do niky  
alebo na kombináciu s bočnou stenou TCB

osvedčený vačkový  
systém otvárania

6 mm ESG Bezpečnostné sklo  
Transparent 02 / Intinglass 20



Farba profilu  
Brillant 00 / Striebro (Elox) 01



## jednoduchá údržba vďaka minimu profilov

- štandardná výška 2 000 mm a veľký výber ponúkaných variánt
- kvalitný zdvihový mechanizmus pre pohodlné otváranie dovnútra aj von
- povrchová úprava skla RothETC k uľahčeniu údržby



■ Horná časť zostavy vačkového a stenového profilu TCN1

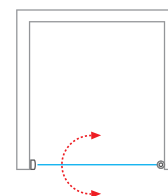
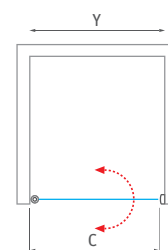


### TCN1 (jednokrídlové sprchové dvere do niky)

typ	objednávacie číslo	inštalačný rozmer (y)	výška (h)	šírka dverí (c)	profil	výplň	spôsob dodania	CENA bez DPH
TCN1/800	728-8000000-00-02	775-810	2012*	680	brillant	transparent	S	496 €
TCN1/800	728-8000000-00-20	775-810	2012*	680	brillant	intimglass	O	609 €
TCN1/800	728-8000000-01-02	775-810	2012*	680	striebro	transparent	O	473 €
TCN1/800	728-8000000-01-20	775-810	2012*	680	striebro	intimglass	O	590 €
TCN1/900	728-9000000-00-02	875-910	2012*	780	brillant	transparent	S	506 €
TCN1/900	728-9000000-00-20	875-910	2012*	780	brillant	intimglass	O	628 €
TCN1/900	728-9000000-01-02	875-910	2012*	780	striebro	transparent	S	482 €
TCN1/900	728-9000000-01-20	875-910	2012*	780	striebro	intimglass	O	609 €
TCN1/1000	728-1000000-00-02	975-1010	2012*	880	brillant	transparent	S	520 €
TCN1/1000	728-1000000-00-20	975-1010	2012*	880	brillant	intimglass	O	651 €
TCN1/1000	728-1000000-01-02	975-1010	2012*	880	striebro	transparent	S	496 €
TCN1/1000	728-1000000-01-20	975-1010	2012*	880	striebro	intimglass	O	628 €
TCN1/1100	728-1100000-00-02	1075-1110	2012*	980	brillant	transparent	O	534 €
TCN1/1100	728-1100000-00-20	1075-1110	2012*	980	brillant	intimglass	O	679 €
TCN1/1100	728-1100000-01-02	1075-1110	2012*	980	striebro	transparent	O	496 €
TCN1/1100	728-1100000-01-20	1075-1110	2012*	980	striebro	intimglass	O	656 €
TCN1/1200	728-1200000-00-02	1175-1210	2012*	1080	brillant	transparent	O	562 €
TCN1/1200	728-1200000-00-20	1175-1210	2012*	1080	brillant	intimglass	O	684 €
TCN1/1200	728-1200000-01-02	1175-1210	2012*	1080	striebro	transparent	O	525 €
TCN1/1200	728-1200000-01-20	1175-1210	2012*	1080	striebro	intimglass	O	670 €

h\* - výška sprchového kútu vrátane kotviacich elementov

- TCN1 - univerzálne ľavé a pravé vyhotovenie



### TCN1 (atypické vyhotovenie)

typ	šírka (y)	výška (h)	profil	výplň	spôsob dodania	CENA bez DPH
TCN1	do 1200 mm	do 2000 mm	striebro / brillant	transparent	Z	731 €
TCN1	do 1200 mm	do 2000 mm	striebro / brillant	intimglass	Z	894 €
TCN1	do 1200 mm	do 2000 mm	striebro / brillant	chinchilla	Z	787 €
TCN1	do 1200 mm	do 2000 mm	striebro / brillant	rauch	Z	787 €
TCN1	do 1200 mm	do 2000 mm	striebro / brillant	satinato	Z	843 €



Nominálne rozmery sprchových zásten sú určené k INŠTALÁCII NA VANIČKU a montujú sa vždy s odsadením od okraja vaničky. Pri INŠTALÁCII NA DLAŽBU tak hrozí, že rozmer sprchovej zásteny bude menší než nameraná šírka dlažby. Je potrebné sa riadiť tabuľkami rozmerov na stránkach "TECHNICKÉ ŠPECIFIKÁCIE" na konci katalógu (s. 227-249).

## Tower Line

môžete sa spoľahnúť

osvedčený vačkový  
systém otvárania



TCN2

## TCN2

dvojkřídlové sprchové dvere pre inštaláciu do niky  
alebo na kombináciu s bočnou stenou TCB

- veľkorysý vstup s obojstranným otváraním dovnútra aj von
- kvalitné tesniace prvky a jednoduchá údržba
- povrchová úprava skla RothETC k uľahčeniu údržby



6 mm ESG Bezpečnostné sklo  
**Transparent 02 / Intimglass 20**



Farba profilu  
**Brillant 00 / Striebro (Elox) 01**

### TCN2 (dvojkřídlové sprchové dvere do niky)

typ	objednávacie číslo	inštalčný rozmer (y)	výška (h)	šírka dverí (c)	profil	výplň	spôsob dodania	CENA bez DPH
TCN2/800	731-8000000-00-02	785-820	2012*	320	brillant	transparent	S	595 €
TCN2/800	731-8000000-00-20	785-820	2012*	320	brillant	intimglass	O	792 €
TCN2/800	731-8000000-01-02	785-820	2012*	320	striebró	transparent	O	548 €
TCN2/800	731-8000000-01-20	785-820	2012*	320	striebró	intimglass	O	773 €
TCN2/900	731-9000000-00-02	885-920	2012*	370	brillant	transparent	S	609 €
TCN2/900	731-9000000-00-20	885-920	2012*	370	brillant	intimglass	O	815 €
TCN2/900	731-9000000-01-02	885-920	2012*	370	striebró	transparent	S	562 €
TCN2/900	731-9000000-01-20	885-920	2012*	370	striebró	intimglass	O	796 €
TCN2/1000	731-1000000-00-02	985-1020	2012*	420	brillant	transparent	S	632 €
TCN2/1000	731-1000000-00-20	985-1020	2012*	420	brillant	intimglass	O	834 €
TCN2/1000	731-1000000-01-02	985-1020	2012*	420	striebró	transparent	S	581 €
TCN2/1000	731-1000000-01-20	985-1020	2012*	420	striebró	intimglass	O	815 €
TCN2/1100	731-1100000-00-02	1085-1120	2012*	470	brillant	transparent	O	656 €
TCN2/1100	731-1100000-00-20	1085-1120	2012*	470	brillant	intimglass	O	890 €
TCN2/1100	731-1100000-01-02	1085-1120	2012*	470	striebró	transparent	O	600 €
TCN2/1100	731-1100000-01-20	1085-1120	2012*	470	striebró	intimglass	O	839 €
TCN2/1200	731-1200000-00-02	1185-1220	2012*	520	brillant	transparent	S	679 €
TCN2/1200	731-1200000-00-20	1185-1220	2012*	520	brillant	intimglass	O	914 €
TCN2/1200	731-1200000-01-02	1185-1220	2012*	520	striebró	transparent	O	618 €
TCN2/1200	731-1200000-01-20	1185-1220	2012*	520	striebró	intimglass	O	862 €

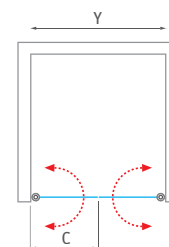
h\* - výška sprchového kútu vrátane kotviacich elementov



Nominálne rozmery sprchových zásten sú určené k INŠTALÁCII NA VANIČKU a montujú sa vždy s odsadením od okraja vaničky. Pri INŠTALÁCII NA DLAŽBU tak hrozí, že rozmer sprchovej zásteny bude menší než nameraná šírka dlažby. Je potrebné sa riadiť tabuľkami rozmerov na stránkach "TECHNICKÉ ŠPECIFIKÁCIE" na konci katalógu (s. 227-249).



TCN2





## jednoduchá údržba vďaka minimu profilov



## TCB

bočná stena na kombináciu s otváracími dverami  
TCN1 alebo TCN2

- povrchová úprava skla RothETC k uľahčeniu údržby
- univerzálne ľavé a pravé vyhotovenie



6 mm ESG Bezpečnostné sklo  
Transparent 02



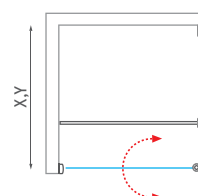
Farba profilu  
Brillant 00 / Striebro (Elox) 01

### TCB (bočná stena na kombináciu s dverami TCN1 alebo TCN2)

typ	objednávacie číslo	inštalačný rozmer (y)	výška (h)	šírka dveri (c)	profil	výplň	spôsob dodania	CENA bez DPH
TCB/800	741-8000000-00-02	775–800	2025*	–	brillant	transparent	0	379 €
TCB/800	741-8000000-01-02	775–800	2025*	–	striebro	transparent	0	356 €
TCB/900	741-9000000-00-02	875–900	2025*	–	brillant	transparent	S	407 €
TCB/900	741-9000000-01-02	875–900	2025*	–	striebro	transparent	0	384 €
TCB/1000	741-1000000-00-02	975–1000	2025*	–	brillant	transparent	0	431 €
TCB/1000	741-1000000-01-02	975–1000	2025*	–	striebro	transparent	0	407 €

h\* - výška sprchového kútu vrátane kotviacích elementov

### TCN1 + TCB

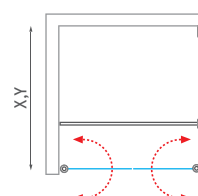


### TCB (atypické vyhotovenie)

typ	šírka (y)	výška (h)	profil	výplň	spôsob dodania	CENA bez DPH
TCB	do 1200 mm	do 2000 mm	striebro / brillant	transparent	Z	560 €
TCB	do 1200 mm	do 2000 mm	striebro / brillant	intimglass*	Z	724 €
TCB	do 1200 mm	do 2000 mm	striebro / brillant	chinchilla*	Z	603 €
TCB	do 1200 mm	do 2000 mm	striebro / brillant	rauch	Z	603 €
TCB	do 1200 mm	do 2000 mm	striebro / brillant	satinato*	Z	646 €

\* s vyhotovením INTIMGLASS, CHINCHILLA, a SATINATO je potrebné rozlišovať ľavé a pravé vyhotovenie

### TCN2 + TCB



### TCN2 (atypické vyhotovenie)

typ	šírka (y)	výška (h)	profil	výplň	spôsob dodania	CENA bez DPH
TCN2	do 1800 mm	do 2000 mm	striebro / brillant	transparent	Z	883 €
TCN2	do 1800 mm	do 2000 mm	striebro / brillant	intimglass	Z	1 047 €
TCN2	do 1800 mm	do 2000 mm	striebro / brillant	chinchilla	Z	951 €
TCN2	do 1800 mm	do 2000 mm	striebro / brillant	rauch	Z	951 €
TCN2	do 1800 mm	do 2000 mm	striebro / brillant	satinato	Z	1 019 €



Nominálne rozmery sprchových zásten sú určené k INŠTALÁCII NA VANIČKU a montujú sa vždy s odsadením od okraja vaničky. Pri INŠTALÁCII NA DLAŽBU tak hrozí, že rozmer sprchovej zásteny bude menší než nameraná šírka dlažby. Je potrebné sa riadiť tabuľkami rozmerov na stránkach "TECHNICKÉ ŠPECIFIKÁCIE" na konci katalógu (s. 227–249).

**Tower Line**  
môžete sa spoľahnúť

osvedčený vačkový  
systém otvárania

## TDN2

dvojkřídlové sprchové dvere s pevnou časťou pre inštaláciu do niky

6 mm ESG Bezpečnostné sklo  
Transparent 02



Farba profilu  
Brillant 00 / Striebro (Elox) 01



## jednoduchá údržba vďaka minimu profilov

- povrchová úprava skla RothETC k uľahčeniu údržby
- kvalitný zdvihový mechanizmus pre pohodlné otváranie dovnútra aj von



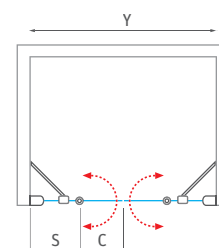
■ Profil TDN2 so zdvihovým mechanizmom

### TDN2 (dvojkřídlové sprchové dvěre do niky)

typ	objednávacie číslo	inštalačný rozmer (y)	výška (h)	šířka dverí (c)	šířka bočnice (s)	profil	výplň	spôsob dodania	CENA bez DPH
TDN2/1100	721-1100000-00-02	1060-1110	2012*	330	195-220	brillant	transparent	0	918 €
TDN2/1100	721-1100000-01-02	1060-1110	2012*	330	195-220	striebró	transparent	0	796 €
TDN2/1200	721-1200000-00-02	1160-1210	2012*	330	245-270	brillant	transparent	0	937 €
TDN2/1200	721-1200000-01-02	1160-1210	2012*	330	245-270	striebró	transparent	0	839 €
TDN2/1300	721-1300000-00-02	1260-1310	2012*	430	195-220	brillant	transparent	0	970 €
TDN2/1300	721-1300000-01-02	1260-1310	2012*	430	195-220	striebró	transparent	0	886 €
TDN2/1400	721-1400000-00-02	1360-1410	2012*	430	245-270	brillant	transparent	0	998 €
TDN2/1400	721-1400000-01-02	1360-1410	2012*	430	245-270	striebró	transparent	0	895 €
TDN2/1500	721-1500000-00-02	1460-1510	2012*	530	195-220	brillant	transparent	0	1 017 €
TDN2/1500	721-1500000-01-02	1460-1510	2012*	530	195-220	striebró	transparent	0	923 €

h\* - výška sprchového kútu vrátane kotviacich elementov

### ■ TDN2



### TDN2 (atypické vyhotovenie)

typ	šířka (y)	výška (h)	profil	výplň	spôsob dodania	CENA bez DPH
TDN2	do 1500 mm	do 2000 mm	striebró / brillant	transparent	Z	1 194 €
TDN2	do 1500 mm	do 2000 mm	striebró / brillant	intimglass	Z	1 358 €
TDN2	do 1500 mm	do 2000 mm	striebró / brillant	chinchilla	Z	1 286 €
TDN2	do 1500 mm	do 2000 mm	striebró / brillant	rauch	Z	1 286 €
TDN2	do 1500 mm	do 2000 mm	striebró / brillant	satinato	Z	1 378 €
TDN2	od 1501 mm do 2000 mm	do 2000 mm	striebró / brillant	transparent	Z	1 322 €
TDN2	od 1501 mm do 2000 mm	do 2000 mm	striebró / brillant	intimglass	Z	1 486 €
TDN2	od 1501 mm do 2000 mm	do 2000 mm	striebró / brillant	chinchilla	Z	1 424 €
TDN2	od 1501 mm do 2000 mm	do 2000 mm	striebró / brillant	rauch	Z	1 424 €
TDN2	od 1501 mm do 2000 mm	do 2000 mm	striebró / brillant	satinato	Z	1 525 €



Nominálne rozmery sprchových zásten sú určené k INŠTALÁCII NA VANIČKU a montujú sa vždy s odsadením od okraja vaničky. Pri INŠTALÁCII NA DLAŽBU tak hrozí, že rozmer sprchovej zásteny bude menší než nameraná šírka dlažby. Je potrebné sa riadiť tabuľkami rozmerov na stránkach "TECHNICKÉ ŠPECIFIKÁCIE" na konci katalógu (s. 227-249).



## Tower Line

môžete sa spoľahnúť

inšpirácia pre nevšedné  
riešenie sprchového priestoru



## TCW1 + TBS

pevná stojaca stena s krídlými sklopnými dverami  
a samostatne stojaca bočná stena

- krátke sklopné dvere slúžia ako clona proti rozstreku vody
- pevná stojaca stena je stabilizovaná teleskopickou nastaviteľnou vzperou
- samostatne stojaca bočná stena TBS ponúka široké možnosti využitia



6 mm ESG Bezpečnostné sklo  
**Transparent 02**



Farba profilu  
**Brillant 00**

### TCW1 (pevná stena s krídlými sklopnými dverami)

typ	objednávacie číslo	inštalčný rozmer (y)	výška (h)	šírka otočné časti (c)	profil	výplň	spôsob dodania	CENA bez DPH
TCW1/800	745-8000000-00-02	765-790	2025*	383	brillant	transparent	0	623 €
TCW1/900	745-9000000-00-02	865-890	2025*	383	brillant	transparent	0	642 €
TCW1/1000	745-1000000-00-02	965-990	2025*	383	brillant	transparent	0	670 €
TCW1/1200	745-1200000-00-02	1165-1190	2025*	383	brillant	transparent	0	745 €
TCW1/1400	745-1400000-00-02	1365-1390	2025*	383	brillant	transparent	0	839 €

h\* - výška sprchového kútu vrátane kotviacich elementov

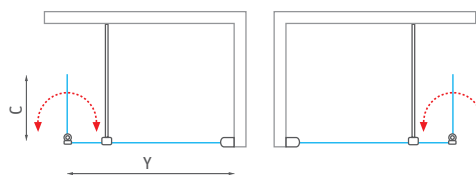


### TCW1 (atypické vyhotovenie)

typ	šírka (y)	výška (h)	profil	výplň	spôsob dodania	CENA bez DPH
TCW1	do 1600 mm	do 2000 mm	brillant	transparent	Z	1 090 €
TCW1	do 1600 mm	do 2000 mm	brillant	intimglass*	Z	1 254 €
TCW1	do 1600 mm	do 2000 mm	brillant	rauch	Z	1 174 €
TCW1	do 1600 mm	do 2000 mm	brillant	satinato	Z	1 258 €

\* s vyhotovením INTIMGLASS je potrebné rozlišovať ľavé a pravé vyhotovenie

■ TCW1 - univerzálne ľavé a pravé vyhotovenie



Nominálne rozmery sprchových zásten sú určené k INŠTALÁCII NA VANIČKU a montujú sa vždy s odsadením od okraja vaničky. Pri INŠTALÁCII NA DLAŽBU tak hrozí, že rozmer sprchovej zásteny bude menší než nameraná šírka dlažby. Je potrebné sa riadiť tabuľkami rozmerov na stránkach "TECHNICKÉ ŠPECIFIKÁCIE" na konci katalógu (s. 227-249).

## jednoduchá údržba vďaka minimu profilov



■ TBS



■ Samostatne využitý produkt TCW1



■ Dĺžka teleskopickej vzpery až do 1 500 mm

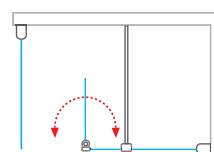
### TBS (samostatne stojaca bočná stena)

typ	objednávacie číslo	inštalačný rozmer (y)	výška (h)	profil	výplň	spôsob dodania	CENA bez DPH
TBS/800	746-8000000-00-02	760-785	2008*	brillant	transparent	0	281 €
TBS/900	746-9000000-00-02	860-885	2008*	brillant	transparent	0	286 €
TBS/1000	746-1000000-00-02	960-985	2008*	brillant	transparent	0	300 €

h\* - výška sprchového kútu vrátane kotviacich elementov

Vhodné je bočnú stenu TBS využiť ako doplnkový produkt k TCW1. Tým získate variabilné riešenie sprchovacieho kúta, a to bez ohľadu na jeho inštalačné rozmery. Stenu umiestnite v akejkoľvek vzdialenosti od múry.

### ■ TCW1 + TBS

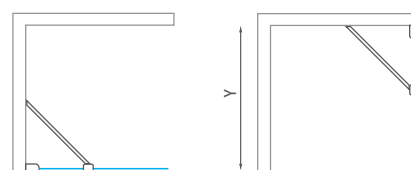


### TBS (atypické vyhotovenie)

typ	šírka (y)	výška (h)	profil	výplň	spôsob dodania	CENA bez DPH
TBS	do 1200 mm	do 2000 mm	brillant	transparent	Z	389 €
TBS	do 1200 mm	do 2000 mm	brillant	intimglass*	Z	553 €
TBS	do 1200 mm	do 2000 mm	brillant	rauch	Z	419 €
TBS	do 1200 mm	do 2000 mm	brillant	satinato	Z	449 €

\* s vyhotovením INTIMGLASS je potrebné rozlišovať ľavé a pravé vyhotovenie

### ■ TBS - univerzálne ľavé a pravé vyhotovenie



Nominálne rozmery sprchových zásten sú určené k INŠTALÁCII NA VANIČKU a montujú sa vždy s odsadením od okraja vaničky. Pri INŠTALÁCII NA DLAŽBU tak hrozí, že rozmer sprchovej zásteny bude menší než nameraná šírka dlažby. Je potrebné sa riadiť tabuľkami rozmerov na stránkach "TECHNICKÉ ŠPECIFIKÁCIE" na konci katalógu (s. 227-249).

**Ambient Line**  
čistota tvarov



ŠTVRŤKRUH



ROH



NIKA



„U“ KABINA



Čistota tvarov a revolučný dizajn  
v kombinácii s výnimočným  
posuvným mechanizmom

# Ambient Line

Použitím vysoko akostných komponentov s povrchovou úpravou chróm sme dosiahli bezkonkurenčne tichý chod. Štandardná výška 2 metre a možnosť ľubovoľnej kombinácie rozmeru dverí vám skutočne spríjemní starosti s plánovaním vášho miesta na relaxáciu a wellness.

■ univerzálne posuvné dvere do niky alebo v kombinácii s pevnou stenou

■ štandardné rozmery dverí od 1 200 do 1 500 mm

■ zatváranie na magnetické tesnenie zaisťujú dostatočnú tesnosť

# Ambient Line

čistota tvarov

bezkonkurenčne tichý  
pohyb pojazdov

## AMR2N

štvrtkruhový sprchový kút  
s dvojdielnymi posuvnými dverami

- vysoko akostné komponenty s povrchovou úpravou chróm zaistujú tichý chod dverí
- moderný dizajn s viditeľnými pojazdami
- povrchová úprava skla RothETC k uľahčeniu údržby



8 mm ESG Bezpečnostné sklo  
**Transparent 02**



Farba profilu  
**Brillant 00**



- Magnetické tesnenie a tesnenie na spodnej hrane dverí zaistí dokonalú tesnosť



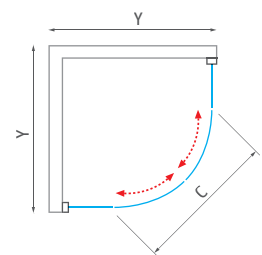
- Kvalitné ložiskové pojazdy z nerezu pre tichý chod

### AMR2N (štvrtkruhový sprchový kút s dvojdielnymi posuvnými dverami)

typ	objednávacie číslo	inštalačný rozmer (y)	výška (h)	vstupný otvor (c)	profil	výplň	spôsob dodania	CENA bez DPH
AMR2N/900	624-9000000-00-02	885-895	2000	510	brillant	transparent	S	1 162 €
AMR2N/1000	624-1000000-00-02	985-995	2000	510	brillant	transparent	0	1 218 €

R - štandardný rádius R550

#### ■ AMR2N



Nominálne rozmery sprchových zásten sú určené k INŠTALÁCII NA VANIČKU a montujú sa vždy s odsadením od okraja vaničky. Pri INŠTALÁCII NA DLAŽBU tak hrozí, že rozmer sprchovej zásteny bude menší než nameraná šírka dlažby. Je potrebné sa riadiť tabuľkami rozmerov na stránkach "TECHNICKÉ ŠPECIFIKÁCIE" na konci katalógu (s. 227-249).



Čistota tvarov a veľmi osobitý dizajn tejto série **Ambient Line** v kombinácii s výnimočným posuvným mechanizmom prináša do vašej kúpeľne ozajstný komfort.



■ AMR2N



## Ambient Line

čistota tvarov

bezkonkurenčne tichý  
pohyb pojazdov



■ AMD2

## AMD2

posuvné sprchové dvere pre inštaláciu do niky  
alebo na kombináciu s bočnou stenou AMB

- štandardné rozmery dverí od 1 200 do 1 500 mm
- moderný dizajn s viditeľnými pojazdami
- možnosť objednania akéhokoľvek skla s vyhotovením „mirror effect“ - pozri nasledujúcu dvojstránku



8 mm ESG Bezpečnostné sklo  
**Transparent 02**



Farba profilu  
**Brillant 00**

### AMD2 (posuvné sprchové dvere)

typ	objednávacie číslo	inšalačný rozmer (y)	výška (h)	vstupný otvor (c)	profil	výplň	spôsob dodania	CENA bez DPH
AMD2/1200	620-1200000-00-02	1100-1200	2000	410-510	brillant	transparent	S	886 €
AMD2/1300	620-1300000-00-02	1200-1300	2000	460-560	brillant	transparent	S	937 €
AMD2/1400	620-1400000-00-02	1300-1400	2000	510-610	brillant	transparent	S	984 €
AMD2/1500	620-1500000-00-02	1400-1500	2000	560-660	brillant	transparent	S	1 040 €

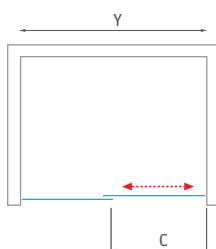


### AMD2 (atypické vyhotovenie)

typ	šírka (y)	výška (h)	profil	výplň	spôsob dodania	CENA bez DPH
AMD2	do 1800 mm	do 2000 mm	brillant	transparent	Z	1 352 €

- AMD2 - univerzálne ľavé a pravé vyhotovenie

- ľavé dvere



- pravé dvere



- Antikoróvané ložiskové pojazdy



Nominálne rozmery sprchových zásten sú určené k INŠTALÁCII NA VANIČKU a montujú sa vždy s odsadením od okraja vaničky. Pri INŠTALÁCII NA DLAŽBU tak hrozí, že rozmer sprchovej zásteny bude menší než nameraná šírka dlažby. Je potrebné sa riadiť tabuľkami rozmerov na stránkach "TECHNICKÉ ŠPECIFIKÁCIE" na konci katalógu (s. 227-249).

# univerzálne ľavé a pravé vyhotovenie



## AMB

bočná stena na kombináciu  
s posuvnými dverami AMD2

- zatváranie na magnetické tesnenie zaisťuje dostatočnú tesnosť
- povrchová úprava skla RothETC pre uľahčenie údržby
- možnosť vyhotovení „mirror effect“ - pozri nasledujúcu dvojstránku



8 mm ESG Bezpečnostné sklo  
**Transparent 02**



Farba profilu

### AMB (bočná stena na kombináciu s posuvnými dverami AMD2)

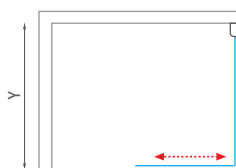
typ	objednávacie číslo	inštalačný rozmer (y)	výška (h)	vstupný otvor (c)	profil	výplň	spôsob dodania	CENA bez DPH
AMB/800	621-8000000-00-02	780-790	2000	—	brillant	transparent	S	454 €
AMB/900	621-9000000-00-02	880-890	2000	—	brillant	transparent	S	525 €



### AMB (atypické vyhotovenie)

typ	šírka (y)	výška (h)	profil	výplň	spôsob dodania	CENA bez DPH
AMB	do 1200 mm	do 2000 mm	brillant	transparent	Z	682 €

#### ■ AMD2 + AMB



#### ■ AMB + AMD2



#### ■ AMB + AMD2 + AMB



Nominálne rozmery sprchových zásten sú určené k INŠTALÁCII NA VANIČKU a montujú sa vždy s odsadením od okraja vaničky. Pri INŠTALÁCII NA DLAŽBU tak hrozí, že rozmer sprchovej zásteny bude menší než nameraná šírka dlažby. Je potrebné sa riadiť tabuľkami rozmerov na stránkach "TECHNICKÉ ŠPECIFIKÁCIE" na konci katalógu (s. 227-249).

**Niečo praktického navyše**  
zrkadlo priamo na vašom kúte

# Mirror effect

Chcete mať veľké zrkadlo, ktoré vás ukáže naozaj od hlavy až k päte? Alebo by ste radi opticky zväčšili priestor svojej kúpeľne? Oboje môžete získať rovno ako súčasť svojho nového sprchového kúta.

Objednajte si ku svojmu sprchovaciemu kútu inovatívnu úpravu Mirror effect. Na akúkoľvek vami zvolenú sklenenú časť kútu umiestnime špeciálnu vrstvu, vďaka ktorej získate do kúpeľne praktické zrkadlo.

Priestor kúpeľne bude vyzeráť atraktívnejší, väčší a získa ďalší rozmer. Mirror effect objednáte na produkty z radu WALK IN LINE - WALK IN ATYP (s. 39) a z radu Ambient Line na produkty AMD2 / AMB.



■ **WALK G** - ponúkne skutočne veľkoformátové zrkadlo

■ **AMD2** s oboma sklami s vyhotovením „mirror effect“ v kombinácii s bočnou stenou **AMB**





## Zvoľte si, na ktoré sklo vám mirror effect umiestnime

Pre atypické riešenie WALK IN ATYP (str. 45) a vykonanie úpravy MIRROR EFFECT na zvolené sklo sa obracajte s dopytom na naše oddelenie odbytu:  
**obchod@roth-slovakia.sk**

### ■ WALK IN LINE AMBIENT LINE

#### mirror effect

príplatok za 1ks skla podľa menovitého rozmeru skla

MIRROR EFFECT / rozmer skla	spôsob dodania	CENA bez DPH
MIRROR EFFECT rozmer skla: 0 – 500 mm	Z	125 €
MIRROR EFFECT rozmer skla: 501 – 1000 mm	Z	375 €
MIRROR EFFECT rozmer skla: 1001 – 1500 mm	Z	542 €

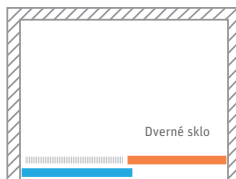
**XXX-XXXXXXX**X**-XX-XX**



**620-130000L-00-54**

model AMD2 / 1300  
 ľavá / pravá L - Ľavá  
 farba profilu 00 - Brillant  
 typ výplne 54 - I. Transparent + II. Mirror

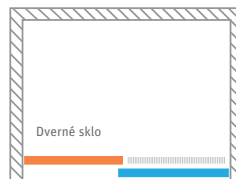
#### AMD2



AMD2 – ľavá

	I.	II.	TYP VÝPLNE ID	ľavá/pravá ID
mirror effect	•	•	52	L
	•	•	53	L
	•	•	54	L

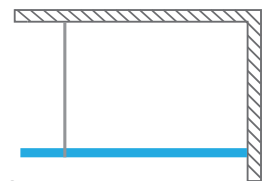
#### AMD2



AMD2 – pravá

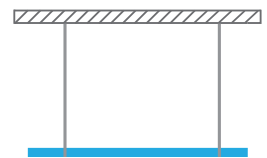
	I.	II.	TYP VÝPLNE ID	ľavá/pravá ID
mirror effect	•	•	52	P
	•	•	53	P
	•	•	54	P

#### G



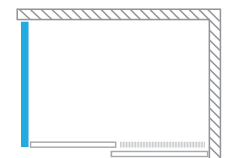
WALK IN ATYP G

#### H



WALK IN ATYP H

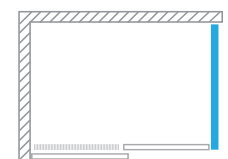
#### AMB



AMB – ľavá

mirror effect	I.	TYP VÝPLNE ID	ľavá/pravá ID
•	•	51	L

#### AMB



AMB – pravá

mirror effect	I.	TYP VÝPLNE ID	ľavá/pravá ID
•	•	51	P

**Proxima Line**  
zaručený úspech

Najúspešnejšia séria posledných rokov  
bola doplnená o niekoľko nových modelov

# Proxima Line

6mm bezpečnostné sklo, ochrana skla voči  
usadzovaniu vodného kameňa RothETC spoločne  
s novo uvedenou štandardnou výškou 2 metre,  
umožňuje rozsiahle kombinácie s dizajnovými  
typmi vaničiek z akrylátu alebo z liateho mramoru.

■ nastaviteľné otočné pánty dverí  
zaisťujúce jednoduchú inštaláciu

■ pojazdy s vysokou životnosťou  
a spodným odklápaním pre ľahšiu  
údržbu sprchového kúta

■ funkčný držiak uterákov  
na modeli PXD2N



ŠTVRŤKRUH



ROH



NIKA



# Proxima Line

zaručený úspech

veľký výber typov skiel  
v štandardnom vyhotovení

## PXR2N

štvrtkruhový sprchový kút  
s dvojdielnymi posuvnými dverami

- model PXR2N v dvoch výškach  
1 850 alebo 2 000 mm



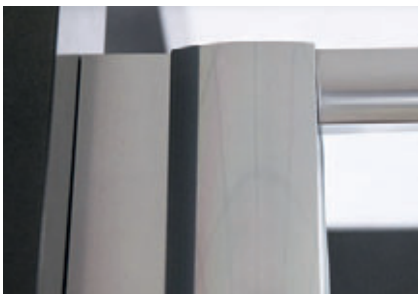
6 mm ESG Bezpečnostné sklo  
Transparent 02 / Satinato 15 /  
Chinchilla 03



Farba profilu  
Brillant 00



- Držadlo v povrchovej úprave Brillant



- Leštené hliníkové profily



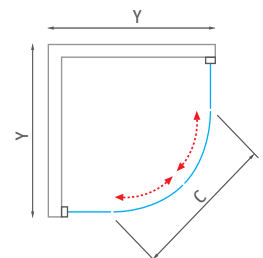
- Ložiskové pojazdy s vysokou životnosťou



- Spodné odklápacie pojazdy pre ľahšiu údržbu

### PXR2N (štvrtkruhový sprchový kút s dvojdielnymi posuvnými dverami)

typ	objednávacie číslo	inštalačný rozmer (y)	výška (h)	vstupný otvor (c)	profil	výplň	spôsob dodania	CENA bez DPH
<b>PXR2N - výška 1 850 mm</b>								
PXR2N/800	531-800R55N-00-02	780-805	1850	380	brillant	transparent	S	496 €
PXR2N/800	531-800R55N-00-15	780-805	1850	380	brillant	satinato	O	604 €
PXR2N/900	531-900R55N-00-02	880-905	1850	520	brillant	transparent	S	520 €
PXR2N/900	531-900R55N-00-15	880-905	1850	520	brillant	satinato	S	651 €
PXR2N/900	531-900R55N-00-03	880-905	1850	520	brillant	chinchilla	S	571 €
PXR2N/1000	531-100R55N-00-02	980-1005	1850	520	brillant	transparent	S	675 €
PXR2N/1000	531-100R55N-00-15	980-1005	1850	520	brillant	satinato	O	698 €
<b>PXR2N - výška 2 000 mm</b>								
PXR2N/800	532-800R55N-00-02	780-805	2000	380	brillant	transparent	S	519 €
PXR2N/900	532-900R55N-00-02	880-905	2000	520	brillant	transparent	S	562 €
PXR2N/900	532-900R55N-00-03	880-905	2000	520	brillant	chinchilla	S	609 €
PXR2N/1000	532-100R55N-00-02	980-1005	2000	520	brillant	transparent	O	759 €



R - štandardný rádius R550, h\* - výška sprchového kútu vrátane kotviacich elementov



Nominálne rozmery sprchových zásten sú určené k INŠTALÁCII NA VANIČKU a montujú sa vždy s odsadením od okraja vaničky. Pri INŠTALÁCII NA DLAŽBU tak hrozí, že rozmer sprchovej zásteny bude menší než nameraná šírka dlažby. Je potrebné sa riadiť tabuľkami rozmerov na stránkach "TECHNICKÉ ŠPECIFIKÁCIE" na konci katalógu (s. 227-249).



6mm bezpečnostné sklo, ochrana skla voči usadzovaniu vodného kameňa RothETC, spoločne s novo uvedenou štandardnou výškou 2 metre, umožňuje rozsiahle kombinácie s dizajnovými typmi vaničiek z akrylátu alebo z liateho mramoru.



■ PXR2N

**Proxima Line**  
zaručený úspech

ložiskové pojazdy  
s vysokou životnosťou

## PXS2L + PXS2P

štvorcový alebo obdĺžnikový sprchový kút  
s dvojdielnymi posuvnými dverami

6 mm ESG Bezpečnostné sklo  
Transparent 02 / Satinato 15



Farba profilu  
Brillant 00



■ PXS2L + PXS2P



## spodné odklápanie pre jednoduchú údržbu

- 6mm bezpečnostné sklo
- ochrana skla voči usadzovaniu vodného kameňa RothETC



■ Ložiskové pojazdy s vysokou životnosťou a spodným odklápaním pre ľahšiu údržbu

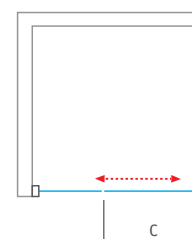
■ Dokonalé detaily spracovania

### PXS2L, PXS2P sprchové dvere posuvné (ľavá / pravá časť)

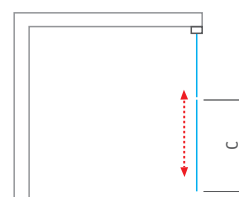
typ	objednávacie číslo	inšalačný rozmer (y)	výška (h)	vstupný otvor (c)	profil	výplň	spôsob dodania	CENA bez DPH
<b>PXS2L - ľavá časť / výška 1 850 mm</b>								
PXS2L/800	537-8000000-00-02	785-810	1850	385	brillant	transparent	S	286 €
PXS2L/800	537-8000000-00-15	785-810	1850	385	brillant	satinato	O	304 €
PXS2L/900	537-9000000-00-02	885-910	1850	455	brillant	transparent	S	304 €
PXS2L/900	537-9000000-00-15	885-910	1850	455	brillant	satinato	O	323 €
PXS2L/1000	537-1000000-00-02	985-1010	1850	525	brillant	transparent	S	314 €
PXS2L/1000	537-1000000-00-15	985-1010	1850	525	brillant	satinato	O	337 €
<b>PXS2P - pravá časť / výška 1 850 mm</b>								
PXS2P/800	538-8000000-00-02	785-810	1850	385	brillant	transparent	S	286 €
PXS2P/800	538-8000000-00-15	785-810	1850	385	brillant	satinato	O	304 €
PXS2P/900	538-9000000-00-02	885-910	1850	455	brillant	transparent	S	304 €
PXS2P/900	538-9000000-00-15	885-910	1850	455	brillant	satinato	O	323 €
PXS2P/1000	538-1000000-00-02	985-1010	1850	525	brillant	transparent	S	314 €
PXS2P/1000	538-1000000-00-15	985-1010	1850	525	brillant	satinato	O	337 €
<b>PXS2L - ľavá časť / výška 2 000 mm</b>								
PXS2L/800	528-8000000-00-02	785-810	2000	385	brillant	transparent	S	297 €
PXS2L/900	528-9000000-00-02	885-910	2000	455	brillant	transparent	S	316 €
PXS2L/1000	528-1000000-00-02	985-1010	2000	525	brillant	transparent	S	334 €
<b>PXS2P - pravá časť / výška 2 000 mm</b>								
PXS2P/800	529-8000000-00-02	785-810	2000	385	brillant	transparent	S	297 €
PXS2P/900	529-9000000-00-02	885-910	2000	455	brillant	transparent	S	316 €
PXS2P/1000	529-1000000-00-02	985-1010	2000	525	brillant	transparent	S	334 €

h\* - výška sprchového kútu vrátane kotviacich elementov

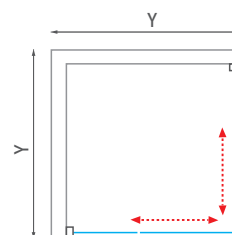
#### ■ PXS2L



#### ■ PXS2P



#### ■ PXS2L + PXS2P



### PXS2L, PXS2P (atypické vyhotovenie)

typ	šírka (y)	výška (h)	profil	výplň	spôsob dodania	CENA bez DPH
PXS2L	do 1000 mm	do 2000 mm	brillant	transparent	Z	435 €
PXS2L	do 1000 mm	do 2000 mm	brillant	satinato	Z	468 €
PXS2P	do 1000 mm	do 2000 mm	brillant	transparent	Z	435 €
PXS2P	do 1000 mm	do 2000 mm	brillant	satinato	Z	468 €

# Proxima Line

zaručený úspech

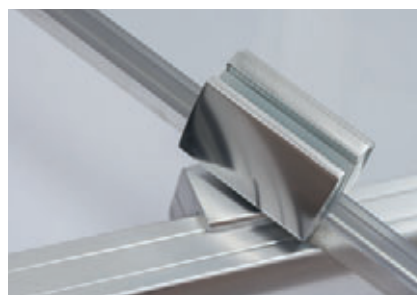
elegantný a čistý dizajn



## PXDO1N

sprchové dvere jednokrídlové pre inštaláciu do niky

- ochrana skla voči usadzovaniu vodného kameňa RothETC
- univerzálne ľavé a pravé vyhotovenie
- 6mm bezpečnostné sklo



- Nastaviteľné otočné pánty dverí pre ľahkú inštaláciu



6 mm ESG Bezpečnostné sklo  
Transparent 02 / Satinato 15

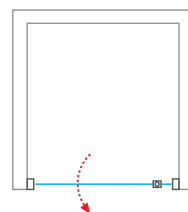
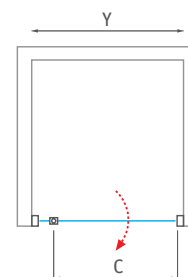


Farba profilu  
Brillant 00

### PXDO1N (sprchové dvere jednokrídlové)

typ	objednávacie číslo	inštalčný rozmer (y)	výška (h)	vstupný otvor (c)	profil	výplň	spôsob dodania	CENA bez DPH
PXDO1N/800	525-8000000-00-02	772-822	2000	510	brillant	transparent	S	412 €
PXDO1N/800	525-8000000-00-15	772-822	2000	510	brillant	satinato	O	459 €
PXDO1N/900	525-9000000-00-02	872-922	2000	610	brillant	transparent	S	426 €
PXDO1N/900	525-9000000-00-15	872-922	2000	610	brillant	satinato	O	468 €
PXDO1N/1000	525-1000000-00-02	972-1022	2000	710	brillant	transparent	O	445 €
PXDO1N/1000	525-1000000-00-15	972-1022	2000	710	brillant	satinato	O	520 €
PXDO1N/1100	525-1100000-00-02	1072-1122	2000	810	brillant	transparent	O	511 €
PXDO1N/1100	525-1100000-00-15	1072-1122	2000	810	brillant	satinato	O	562 €

- PXDO1N - univerzálne ľavé a pravé vyhotovenie



### PXDO1N (atypické vyhotovenie)

typ	šírka (y)	výška (h)	profil	výplň	spôsob dodania	CENA bez DPH
PXDO1N	do 1100 mm	do 2000 mm	brillant	transparent	Z	664 €
PXDO1N	do 1100 mm	do 2000 mm	brillant	satinato	Z	731 €

## kombinácia k posuvným alebo jednokrídlovým dverám



■ PXDO1N + PXBN

## PXBN

bočná stena k sprchovým dverám PXDO1N a PXD2N

- štandardné rozmery bočnej steny od 700 do 1000 mm
- možná kombinácia k jednokrídlovým dverám PXDO1N alebo k posuvným dverám PXD2N
- PXBN nie je možné použiť ako samostatne stojacu stenu



6 mm ESG Bezpečnostné sklo  
**Transparent 02 / Satinato 15**



Farba profilu  
**Brillant 00**

### PXBN (bočná stena k PXDO1N a k PXD2N)

typ	objednávacie číslo	inštalačný rozmer (y)	výška (h)	profil	profil	spôsob dodania	CENA bez DPH
PXBN/700	527-7000000-00-02	680-705	2000	brillant	transparent	0	234 €
PXBN/700	527-7000000-00-15	680-705	2000	brillant	satinato	0	295 €
PXBN/800	527-8000000-00-02	780-805	2000	brillant	transparent	S	271 €
PXBN/800	527-8000000-00-15	780-805	2000	brillant	satinato	0	318 €
PXBN/900	527-9000000-00-02	880-905	2000	brillant	transparent	S	281 €
PXBN/900	527-9000000-00-15	880-905	2000	brillant	satinato	0	328 €
PXBN/1000	527-1000000-00-02	980-1005	2000	brillant	transparent	S	286 €
PXBN/1000	527-1000000-00-15	980-1005	2000	brillant	satinato	0	337 €

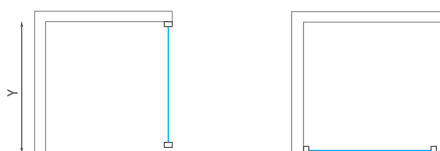


Nominálne rozmery sprchových zásten sú určené k INŠTALÁCII NA VANIČKU a montujú sa vždy s odsadením od okraja vaničky. Pri INŠTALÁCII NA DLAŽBU tak hrozí, že rozmer sprchovej zásteny bude menší než nameraná šírka dlažby. Je potrebné sa riadiť tabuľkami rozmerov na stránkach "TECHNICKÉ ŠPECIFIKÁCIE" na konci katalógu (s. 227-249).

### PXBN (atypické vyhotovenie)

typ	šírka (y)	výška (h)	profil	výplň	spôsob dodania	CENA bez DPH
PXBN	do 1100 mm	do 2000 mm	brillant	transparent	Z	371 €
PXBN	do 1100 mm	do 2000 mm	brillant	satinato	Z	438 €

- PXBN - univerzálne ľavé a pravé vyhotovenie



■ PXD2N + PXBN



**Proxima Line**  
zaručený úspech

praktické dizajnové  
a komfortné doplnky

## PXD2N

sprchové dvere posuvné pre inštaláciu do niky  
alebo na kombináciu s pevnou stenou PXBN

6 mm ESG Bezpečnostné sklo  
Transparent 02 / Satinato 15



Farba profilu  
Brillant 00



■ PXD2N

# jednoduchá údržba vďaka pojazdom s odklápaním



- funkčný držiak uterákov
- štandardná výška 2 000 mm
- vyhotovené s LAVOU stranou vstupu - nutné pri montáži otočiť sprchový kút a zameniť pojazdy (spodný za horný)



- Pojazdy s vysokou životnosťou a spodným odklápaním pre jednoduchšiu údržbu sprchového kúta
- Masívny profil a vylepšené detaily
- Multifunkčný držiak uterákov na pevnom skle dverí PXD2N

## PXD2N (sprchové dvere posuvné)

typ	objednávacie číslo	inštalačný rozmer (y)	výška (h)	vstupný otvor (c)	profil	výplň	spôsob dodania	CENA bez DPH
PXD2N/1200	526-1200000-00-02	1180-1230	2000	450	brillant	transparent	S	440 €
PXD2N/1200	526-1200000-00-15	1180-1230	2000	450	brillant	satinato	O	576 €
PXD2N/1300	526-1300000-00-02	1280-1330	2000	500	brillant	transparent	S	487 €
PXD2N/1300	526-1300000-00-15	1280-1330	2000	500	brillant	satinato	O	623 €
PXD2N/1400	526-1400000-00-02	1380-1430	2000	550	brillant	transparent	S	534 €
PXD2N/1400	526-1400000-00-15	1380-1430	2000	550	brillant	satinato	O	670 €
PXD2N/1500	526-1500000-00-02	1480-1530	2000	600	brillant	transparent	S	614 €
PXD2N/1500	526-1500000-00-15	1480-1530	2000	600	brillant	satinato	O	717 €
PXD2N/1600	526-1600000-00-02	1580-1630	2000	650	brillant	transparent	S	637 €
PXD2N/1600	526-1600000-00-15	1580-1630	2000	650	brillant	satinato	O	764 €

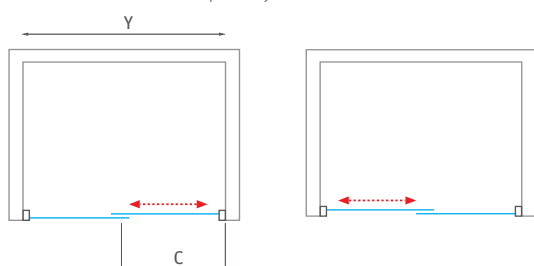
## PXD2N (atypické vyhotovenie)

typ	šírka (y)	výška (h)	profil	výplň	spôsob dodania	CENA bez DPH
PXD2N	do 1600 mm	do 2000 mm	brillant	transparent	Z	828 €
PXD2N	do 1600 mm	do 2000 mm	brillant	satinato	Z	993 €



Nominálne rozmery sprchových zásten sú určené k INŠTALÁCII NA VANIČKU a montujú sa vždy s odsadením od okraja vaničky. Pri INŠTALÁCII NA DLAŽBU tak hrozí, že rozmer sprchovej zásteny bude menší než nameraná šírka dlažby. Je potrebné sa riadiť tabuľkami rozmerov na stránkach "TECHNICKÉ ŠPECIFIKÁCIE" na konci katalógu (s. 227-249).

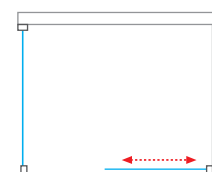
- PXD2N - univerzálne ľavé a pravé vyhotovenie



- PXD2N + PXBN



- PXBN + PXD2N





**Limaya Line**  
ľahkosť bytia



ŠTVŔĽKRUH



ROH



NIKA



Úplne nová polorámová séria so zdvihovým mechanizmom predstavuje novú generáciu sprchových kútov.

# Limaya Line

iba jeden typ dverí pre všetky kombinácie vášho sprchového kúta  
štvorcový alebo obdĺžnikový sprchový kút s dvojkřídlovými otváracími dverami  
štvorcový alebo obdĺžnikový sprchový kút s jednokřídlovými otváracími dverami a pevnou stenou  
sprchové dvere jednokřídlové na inštaláciu do niky

■ kvalitný zdvihový mechanizmus

■ jednoduchý vstup prostredníctvom obojstranne otváratelných dverí a to ako dovnútra, tak aj von

■ štandardná výška 1 950 mm

# Limaya Line

## ľahkosť bytia

komfortný a pohodlný priestor pre vstup

## LYR4

štvŕkruhový sprchový kút s dvojkŕídlovými otváracími dverami

- kvalitný zdvihový mechanizmus
- jednoduchý vstup prostredníctvom obojstranne otvárateľných dverí a to ako dovnútra tak aj von
- štandardná výška 1 950 mm



5 mm ESG Bezpečnostné sklo  
**Transparent**



Farba profilu  
**Brillant**



■ Držadlo z brúseného hliníka



■ Profil s kvalitným zdvihovým mechanizmom pre ľahké otváranie

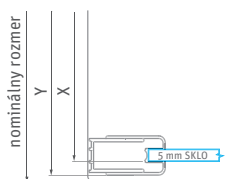
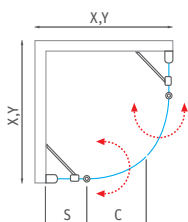


■ Flexibilná vzpera umožňuje nastavenie rôznych uhlov a rieši aj prípadné nerovnosti stien

### LYR4 (štvŕkruhový sprchový kút s dvojkŕídlovými otváracími dverami)

typ	objednávacie číslo	inštalčný rozmer (y)	výška (h)	šírka dverí (c)	šírka bočníka (s)	profil	výplň	spôsob dodania	CENA bez DPH
LYR4/800	1135008265	767–792	1959*	395	243–268	brillant	transparent	S	800 €
LYR4/900	1135008267	867–892	1959*	395	343–368	brillant	transparent	S	824 €
LYR4/1000	1135008269	967–992	1959*	395	443–468	brillant	transparent	S	848 €

R - štandardný rádius R550, h\* - výška sprchového kútu vrátane kotviacich elementov



Nominálne rozmery sprchových zásten sú určené k INŠTALÁCII NA VANIČKU a montujú sa vždy s odsadením od okraja vaničky. Pri INŠTALÁCII NA DLAŽBU tak hrozí, že rozmer sprchovej zásteny bude menší než nameraná šírka dlažby. Je potrebné sa riadiť tabuľkami rozmerov na stránkach "TECHNICKÉ ŠPECIFIKÁCIE" na konci katalógu (s. 227–249).





Nadčasový dizajn séria **Limaya Line** je to pravé pre vašu modernú kúpeľňu. Leštené hliníkové profily lemujúce vertikálnu líniu sprchového kúta dotvárajú celkový pocit slobody a odhodlania.



■ LYR4



## Limaya Line

ľahkosť bytia

maximálna tesnosť  
a čistý dizajn



## LYP2

sprchové dvere dvojkřídlové  
pre inštaláciu do niky

- štandardné rozmery dverí od 800 do 1 200 mm
- kvalitný zdvihový mechanizmus
- obojstranné otváranie dverí



5 mm ESG Bezpečnostné sklo  
**Transparent**



Farba profilu  
**Brillant**

### LYP2 (sprchové dvere dvojkřídlové do niky)

typ	objednávacie číslo	inštalčný rozmer (y)	výška (h)	šírka dverí (c)	profil	výplň	spôsob dodania	CENA bez DPH
LYP2/800	1135008220	760–810	1958*	320	brillant	transparent	S	525 €
LYP2/900	1135008222	860–910	1958*	370	brillant	transparent	S	535 €
LYP2/1000	1135008224	960–1010	1958*	420	brillant	transparent	S	549 €
LYP2/1100	1135009844	1060–1110	1958*	470	brillant	transparent	S	559 €
LYP2/1200	1135008226	1160–1210	1958*	520	brillant	transparent	S	569 €

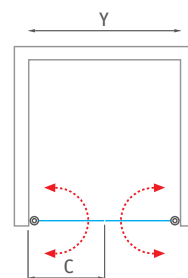
h\* - výška sprchového kútu vrátane kotviacich elementov



### LYP2 (atypické vyhotovenie)

typ	šírka (y)	výška (h)	profil	výplň	spôsob dodania	CENA bez DPH
LYP2	do 1500 mm	do 1950 mm	brillant	transparent	Z	739 €

■ LYP2



Nominálne rozmery sprchových zásten sú určené k INŠTALÁCII NA VANIČKU a montujú sa vždy s odsadením od okraja vaničky. Pri INŠTALÁCII NA DLAŽBU tak hrozí, že rozmer sprchovej zásteny bude menší než nameraná šírka dlažby. Je potrebné sa riadiť tabuľkami rozmerov na stránkach "TECHNICKÉ ŠPECIFIKÁCIE" na konci katalógu (s. 227–249).

# jednoduchá manipulácia obojsstranné otváranie dverí

NEW

## LYP2 + LYSW1AP2

štvorcový alebo obdĺžnikový sprchový kút  
s pevnou bočnou stenou LYSW1AP2

- ľahko zostaviteľný stenový profil
- možnosť vytvorenia sprchového kúta v tvare "U" kombináciou dverí a dvoch stien
- ochrana skla proti usadzovaniu vodného kameňa RothETC



5 mm ESG Bezpečnostní sklo  
**Transparent**



Barva profilu  
**Brillant**



### LYSW1AP2 (bočná stena k sprchovým dverám LYP2)

typ	objednávacie číslo	inštalačný rozmer (y)	výška (h)	šírka dverí (c)	profil	výplň	spôsob dodania	CENA bez DPH
LYSW1AP2/750	1135009971	735-760	1970*	-	brillant	transparent	0	283 €
LYSW1AP2/800	1135009972	785-810	1970*	-	brillant	transparent	0	300 €
LYSW1AP2/900	1135009973	885-910	1970*	-	brillant	transparent	0	317 €
LYSW1AP2/1000	1135009974	985-1010	1970*	-	brillant	transparent	0	334 €

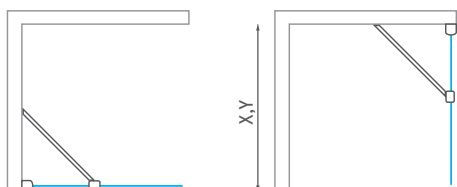
h\* - výška sprchového kútu vrátane kotviacich elementov



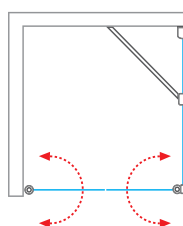
### LYSW1AP2 (atypické vyhotovenie)

typ	šírka (y)	výška (h)	profil	výplň	spôsob dodania	CENA bez DPH
LYSW1AP2	do 1000 mm	do 1950 mm	brillant	transparent	Z	434 €

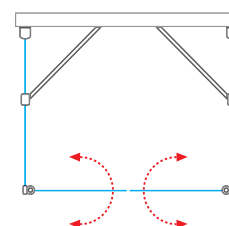
■ LYSW1AP2 - univerzálne ľavé a pravé vyhotovenie  
dĺžka vzpery 650 mm



■ LYP2 + LYSW1AP2



■ LYSW1AP2 + LYP2 + LYSW1AP2



# Limaya Line

## ľahkosť bytia

### LYE4

sprchové dvere jednokrídlové s pevnou časťou



5 mm ESG Bezpečnostné sklo  
Transparent



Farba profilu  
Brillant



■ Otvárací mechanizmus s kvalitným tesnením



■ Zdvihový mechanizmus pre ľahké otváranie



■ Flexibilná vzpera umožňuje nastavenie rôznych uhlov a rieši aj prípadné nerovnosti stien

#### LYE4 (sprchové dvere jednokrídlové)

typ	objednávacie číslo	inštalačný rozmer (y)	výška (h)	šírka dverí (c)	šírka bočníka (s)	profil	výplň	spôsob dodania	CENA bez DPH
LYE4/800	1135008253	767-792	1959*	510	243-268	brillant	transparent	S	440 €
LYE4/900	1135008255	867-892	1959*	510	343-368	brillant	transparent	S	450 €
LYE4/1000	1135008257	967-992	1959*	510	443-468	brillant	transparent	S	459 €
LYE4/1100	1135009845	1067-1092	1959*	610	443-468	brillant	transparent	S	468 €
LYE4/1200	1135008259	1167-1192	1959*	710	443-468	brillant	transparent	S	478 €

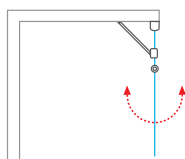
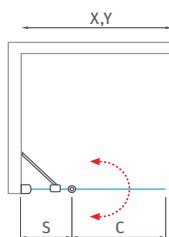
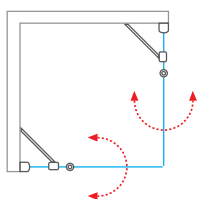
h\* - výška sprchového kútu vrátane kotviacich elementov

#### LYE4 (atypické vyhotovenie)

typ	šírka (y)	výška (h)	profil	výplň	spôsob dodania	CENA bez DPH
LYE4	do 1200 mm	do 1950 mm	brillant	transparent	Z	621 €

■ LYE4 + LYE4

■ LYE4 - univerzálne ľavé a pravé vyhotovenie



Nominálne rozmery sprchových zásten sú určené k INŠTALÁCII NA VANIČKU a montujú sa vždy s odsadením od okraja vaničky. Pri INŠTALÁCII NA DLAŽBU tak hrozí, že rozmer sprchovej zásteny bude menší než nameraná šírka dlažby. Je potrebné sa riadiť tabuľkami rozmerov na stránkach "TECHNICKÉ ŠPECIFIKÁCIE" na konci katalógu (s. 227-249).





Atraktívny dizajn s prvkami elegancie, to je séria sprchových kútov **Limaya Line**. Kvalitný vačkový systém umožňujúci obojstranné otváranie dverí.



■ LYE4 + LYE4



## LYE4 + LYSW1S

štvorcový alebo obdĺžnikový sprchový kút  
s pevnou bočnou stenou LYSW1S

- jednoducho zostaviteľný stenový profil
- flexibilná vzpera umožňuje nastavenie rôznych uhlov a rieši aj prípadné nerovnosti stien
- vysoká pevnosť vďaka kvalitnému tesneniu



5 mm ESG Bezpečnostné sklo  
**Transparent**



Farba profilu  
**Brillant**

### LYSW1S (bočná stena k sprchovým dverám LYE4)

typ	objednávacie číslo	inštalačný rozmer (y)	výška (h)	šírka dverí (c)	profil	výplň	spôsob dodania	CENA bez DPH
LYSW1S/800	1135008232	767-792	1949*	-	brillant	transparent	S	289 €
LYSW1S/900	1135008234	867-892	1949*	-	brillant	transparent	S	294 €
LYSW1S/1000	1135008236	967-992	1949*	-	brillant	transparent	S	299 €

h\* - výška sprchového kútu vrátane kotviacich elementov

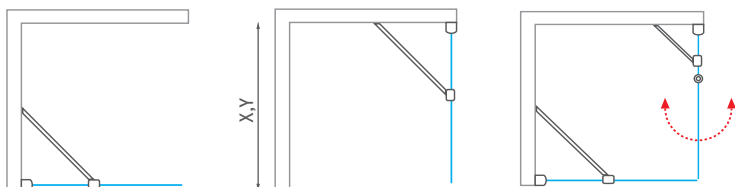


### LYSW1S (atypické vyhotovenie)

typ	šírka (y)	výška (h)	profil	výplň	spôsob dodania	CENA bez DPH
LYSW1S	do 1000 mm	do 1950 mm	brillant	transparent	Z	388 €

■ LYSW1S - univerzálne ľavé a pravé vyhotovenie

■ LYSW1S+ LYE4



Nominálne rozmery sprchových zásten sú určené k INŠTALÁCII NA VANIČKU a montujú sa vždy s odsadením od okraja vaničky. Pri INŠTALÁCII NA DLAŽBU tak hrozí, že rozmer sprchovej zásteny bude menší než nameraná šírka dlažby. Je potrebné sa riadiť tabuľkami rozmerov na stránkach "TECHNICKÉ ŠPECIFIKÁCIE" na konci katalógu (s. 227-249).

praktické riešenie  
pre každú kúpeľňu



## LYE4 + LZ

jednokrídlové otváracie dvere so setom profilov LZ  
pre inštaláciu do niky

- kvalitný hliníkový profil na inštaláciu do niky
- nastavovací profil doplní veľkosť až o 10–25 mm
- odporúčame konzultáciu s odborníkom



5 mm ESG Bezpečnostné sklo  
**Transparent**



Farba profilu  
**Brillant**



### LZ (sada profilov)

typ	objednávacie číslo	inštallačný rozmer (y)	výška (h)	šírka dverí (c)	profil	výplň	spôsob dodania	CENA bez DPH
LZ	229-1940025-00	25–35	1941	-	brillant	-	S	60 €

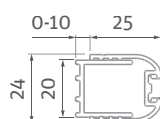
h\* - výška sprchového kútu vrátane kotviacich elementov

### LZ (atypické vyhotovenie)

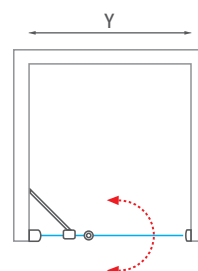
typ	šírka (y)	výška (h)	profil	výplň	spôsob dodania	CENA bez DPH
LZ	—	do 1950 mm	brillant	—	Z	79 €

inštalácia do niky	inštallačný rozmer (Y)
LYE4/800 + LZ	780–815
LYE4/900 + LZ	880–915
LYE4/1000 + LZ	980–1015
LYE4/1100 + LZ	1080–1115
LYE4/1200 + LZ	1180–1215

■ LZ- sada profilov



■ LYE4 + LZ



Nominálne rozmery sprchových zásten sú určené k INŠTALÁCII NA VANIČKU a montujú sa vždy s odsadením od okraja vaničky. Pri INŠTALÁCII NA DLAŽBU tak hrozí, že rozmer sprchovej zásteny bude menší než nameraná šírka dlažby. Je potrebné sa riadiť tabuľkami rozmerov na stránkach "TECHNICKÉ ŠPECIFIKÁCIE" na konci katalógu (s. 227–249).



**Limaya Line**  
ľahkosť bytia

jednoduchosť  
a variabilita

**LYE2**

sprchové dvere jednokrídlové

5 mm ESG Bezpečnostné sklo  
**Transparent**



Farba profilu  
**Brillant**



■ LYE2 + LYE2

## jeden typ dverí pre všetky kombinácie

- rohový vstup s dvojkřídlovými dverami
- jednokřídlové dvere s bočnou stenou
- jednokřídlové dvere na inštaláciu do niky
- jednoduchý vstup prostredníctvom obojstranne otvárateľných dverí a to ako dovnútra tak aj von
- štandardná výška 1 950 mm



- Profil s kvalitným zdvihovým mechanizmom pre ľahké otváranie
- Bezpečnostné sklo 5 mm
- Štíhla línia dverového držadlá zvyrazňujúce celú koncepciu tejto série

### LYE2 (sprchové dvere jednokřídlové)

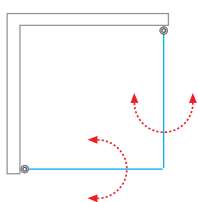
typ	objednávacie číslo	inštalčný rozmer (y)	výška (h)	šírka dverí (c)	profil	výplň	spôsob dodania	CENA bez DPH
LYE2/800	1135008242	767-792	1958*	690	brillant	transparent	S	361 €
LYE2/900	1135008244	867-892	1958*	790	brillant	transparent	S	371 €
LYE2/1000	1135008246	967-992	1958*	890	brillant	transparent	S	376 €

h\* - výška sprchového kútu vrátane kotviacich elementov

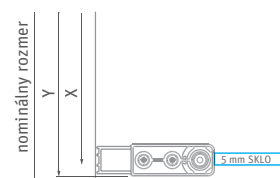
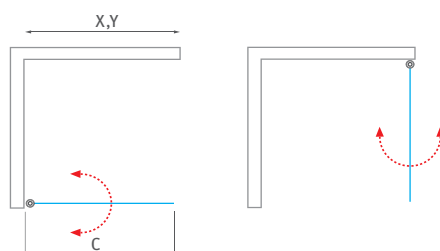
### LYE2 (atypické vyhotovenie)

typ	šírka (y)	výška (h)	profil	výplň	spôsob dodania	CENA bez DPH
LYE2	do 1000 mm	do 1950 mm	brillant	transparent	Z	488 €

#### ■ LYE2 + LYE2



#### ■ LYE2 - univerzálne ľavé a pravé vyhotovenie



! Nominálne rozmery sprchových zásten sú určené k INŠTALÁCII NA VANIČKU a montujú sa vždy s odsadením od okraja vaničky. Pri INŠTALÁCII NA DLAŽBU tak hrozí, že rozmer sprchovej zásteny bude menší než nameraná šírka dlažby. Je potrebné sa riadiť tabuľkami rozmerov na stránkach "TECHNICKÉ ŠPECIFIKÁCIE" na konci katalógu (s. 227-249).



## LYE2 + LYSW1S

štvorcový alebo obdĺžnikový sprchový kút  
s pevnou bočnou stenou LYSW1S

- ľahko zostaviteľný stenový profil
- jednokrídlové dvere s pevnou stenou
- jednoduchosť celej zostavy



5 mm ESG Bezpečnostné sklo



Farba profilu  
**Brillant**



### LYSW1S (bočná stena k sprchovým dverám LYE2)

typ	objednávacie číslo	inštalačný rozmer (y)	výška (h)	šírka dverí (c)	profil	výplň	spôsob dodania	CENA bez DPH
LYSW1S/800	1135008232	767-792	1949*	-	brillant	transparent	S	289 €
LYSW1S/900	1135008234	867-892	1949*	-	brillant	transparent	S	294 €
LYSW1S/1000	1135008236	967-992	1949*	-	brillant	transparent	S	299 €

h\* - výška sprchového kútu vrátane kotviacich elementov

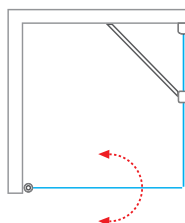
### LYSW1S (atypické vyhotovenie)

typ	šírka (y)	výška (h)	profil	výplň	spôsob dodania	CENA bez DPH
LYSW1S	do 1000 mm	do 1950 mm	brillant	transparent	Z	388 €

■ LYSW1S - univerzálne ľavé a pravé vyhotovenie



■ LYE2 + LYSW1S



Nominálne rozmery sprchových zásten sú určené k INŠTALÁCII NA VANIČKU a montujú sa vždy s odsadením od okraja vaničky. Pri INŠTALÁCII NA DLAŽBU tak hrozí, že rozmer sprchovej zásteny bude menší než nameraná šírka dlažby. Je potrebné sa riadiť tabuľkami rozmerov na stránkach "TECHNICKÉ ŠPECIFIKÁCIE" na konci katalógu (s. 227-249).



## praktické riešenie stavebných nerovností



## LYE2 + LZ

jednokrídlové otváracie dvere so setom profilov LZ  
pre inštaláciu do niky

- set profilov rieši stavebné nerovnosti
- odporúčame konzultáciu s odborníkmi
- doplnenie veľkosti až o 10–25 mm



5 mm ESG Bezpečnostné sklo  
**Transparent**



Farba profilu  
**Brillant**



### LZ (sada profilov)

typ	objednávacie číslo	inštalačný rozmer (y)	výška (h)	šírka dveri (c)	profil	výplň	spôsob dodania	CENA bez DPH
LZ	229-1940025-00	25–35	1941	-	brillant	-	S	60 €

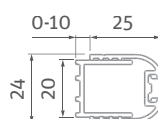
h\* - výška sprchového kútu vrátane kotviacich elementov

### LZ (atypické vyhotovenie)

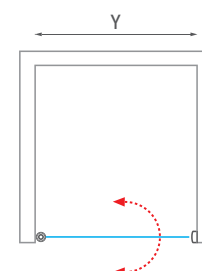
typ	šírka (y)	výška (h)	profil	výplň	spôsob dodania	CENA bez DPH
LZ	—	do 1950 mm	brillant	—	Z	79 €

inštalácia do niky	inštalačný rozmer (Y)
LYE2/800 + LZ	780–815
LYE2/900 + LZ	880–915
LYE2/1000 + LZ	980–1015

■ LZ- sada profilov



■ LYE2 + LZ



Nominálne rozmery sprchových zásten sú určené k INŠTALÁCII NA VANIČKU a montujú sa vždy s odsadením od okraja vaničky. Pri INŠTALÁCII NA DLAŽBU tak hrozí, že rozmer sprchovej zásteny bude menší než nameraná šírka dlažby. Je potrebné sa riadiť tabuľkami rozmerov na stránkach "TECHNICKÉ ŠPECIFIKÁCIE" na konci katalógu (s. 227–249).

**Lega Line**  
pohodlie na dosah

# Lega Line

Dostupné riešenie pre tých,  
ktorí vo svojom živote preferujú  
pomer ceny a výkonu ...

Nová generácia sprchových kútov, prakticky kombinujúcich 5mm dverové a 4mm bezpečnostné sklo pevných častí v ráme, so zameraním na užívateľský komfort. Tento rad ponúka praktické riešenie pre štandardné modely, rovnako ako pre veľkorozmerové sprchy, ktoré sa tešia stále väčšej obľube. Jednoduchosť, trvanlivosť a vynikajúci pomer ceny a kvality umožňuje tejto sérii, aby sa stala novou hviezdou vo vašej kúpeľni.

■ univerzálny otočný mechanizmus umožňujúci otváranie dovnútra aj von

■ odolné dvojité horné a spodné pojazdy zaisťujúce hladký pohyb dverí

■ dizajnové madlo ladi vzhľadovo s kovaním



ŠTVRŤKRUH



ROH



NIKA



## Lega Line

pohodlie na dosah

# LLR2

štvŕkruhový sprchový kút  
s dvojdielnymi posuvnými dverami

bezpečnostné sklo  
v pevnom ráme

5 + 4 mm ESG Bezpečnostné sklo  
**Transparent 02 / Grape 11**  
5 mm dverné sklo + 4 mm pevné sklo



Farba profilu  
**Brillant 00 / Biela 04**



■ LLR2

## možnosť dodania v prevedení ZMONT pre jednoduchú montáž



- kombinácia 4 a 5 mm bezpečnostného skla s povrchovou úpravou RothETC
- štandardná výška 1900 mm

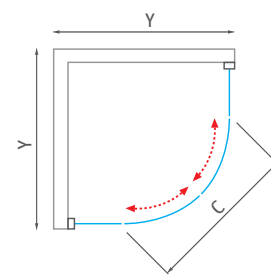


- Najpredávanejší model **LLR2** nanovo tiež v **bielom profile** aj v obľúbenej **výplni Grape**
- Odolné dvojité horné a spodné pojazdy
- Dizajnové držadlo

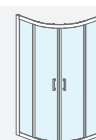
### LLR2 (štvrtkruhový sprchový kút s dvojdielnymi posuvnými dverami)

typ	objednávacie číslo	inštalačný rozmer (y)	výška (h)	vstupný otvor (c)	profil	výplň	spôsob dodania	CENA bez DPH
LLR2/800	555-8000000-04-02	776-798	1900	410	biela	transparent	S	436 €
LLR2/800	555-8000000-04-11	776-798	1900	410	biela	grape	S	436 €
LLR2/800	555-8000000-00-02	776-798	1900	410	brillant	transparent	S	454 €
LLR2/800	555-8000000-00-11	776-798	1900	410	brillant	grape	S	454 €
LLR2/900	555-9000000-04-02	876-898	1900	560	biela	transparent	S	445 €
LLR2/900	555-9000000-04-11	876-898	1900	560	biela	grape	S	445 €
LLR2/900	555-9000000-00-02	876-898	1900	560	brillant	transparent	S	464 €
LLR2/900	555-9000000-00-11	876-898	1900	560	brillant	grape	S	464 €
<b>LLR2 v prevedení ZMONT</b>								
LLR2/800	555-8000005-04-02	776-798	1900	410	biela	transparent	S	478 €
LLR2/800	555-8000005-04-11	776-798	1900	410	biela	grape	S	478 €
LLR2/800	555-8000005-00-02	776-798	1900	410	brillant	transparent	S	496 €
LLR2/800	555-8000005-00-11	776-798	1900	410	brillant	grape	S	496 €
LLR2/900	555-9000005-04-02	876-898	1900	560	biela	transparent	S	487 €
LLR2/900	555-9000005-04-11	876-898	1900	560	biela	grape	S	487 €
LLR2/900	555-9000005-00-02	876-898	1900	560	brillant	transparent	S	506 €
LLR2/900	555-9000005-00-11	876-898	1900	560	brillant	grape	S	506 €

R - štandardný rádius R550



Nominálne rozmery sprchových zásten sú určené k INŠTALÁCII NA VANIČKU a montujú sa vždy s odsadením od okraja vaničky. Pri INŠTALÁCII NA DLAŽBU tak hrozí, že rozmer sprchovej zásteny bude menší než nameraná šírka dlažby. Je potrebné sa riadiť tabuľkami rozmerov na stránkach "TECHNICKÉ ŠPECIFIKÁCIE" na konci katalógu (s. 227-249).



### JEDNODUCHÁ MONTÁŽ

Tento produkt je možné si objednať v prevedení ZMONT - stačí priskrutkovať k stene, nastaviť a utesniť.

# Lega Line

pohodlie na dosah

## LLS2

štvorcový sprchový kút  
riešenie s praktickým rohovým vstupom



5 + 4 mm ESG Bezpečnostné sklo  
**Transparent 02 / Intimglass 21**  
5 mm dverné sklo + 4 mm pevné sklo



Farba profilu  
**Brillant 00**



■ Odolné dvojité horné a spodné pojazdy zaisťujúce hladký pohyb dverí a spodné odklápanie dverí pre jednoduchšiu údržbu

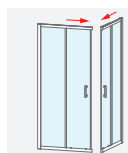
■ Dizajnové držadlá

### LLS2 (sprchový kút s dvojdielnymi posuvnými dverami)

typ	objednávacie číslo	inštalačný rozmer (y)	výška (h)	vstupný otvor (c)	profil	výplň	spôsob dodania	CENA bez DPH
LLS2/800 SMONT	554-8000000-00-02	775-790	1900	430	brillant	transparent	S	454 €
LLS2/800 SMONT	554-8000000-00-21	775-790	1900	430	brillant	intimglass	O	543 €
LLS2/900 SMONT	554-9000000-00-02	875-890	1900	460	brillant	transparent	S	464 €
LLS2/900 SMONT	554-9000000-00-21	875-890	1900	460	brillant	intimglass	O	553 €
LLS2/1000×800	554-1008000-00-02	(975-990)×(775-790)	1900	505	brillant	transparent	S	459 €
LLS2/1000×800	554-1008000-00-21	(975-990)×(775-790)	1900	505	brillant	intimglass	O	553 €
LLS2/1200×800	554-1208000-00-02	(1175-1190)×(775-790)	1900	525	brillant	transparent	O	487 €
LLS2/1200×800	554-1208000-00-21	(1175-1190)×(775-790)	1900	525	brillant	intimglass	O	581 €
LLS2/1200×900	554-1209000-00-02	(1175-1190)×(875-890)	1900	535	brillant	transparent	S	511 €
LLS2/1200×900	554-1209000-00-21	(1175-1190)×(875-890)	1900	535	brillant	intimglass	O	600 €

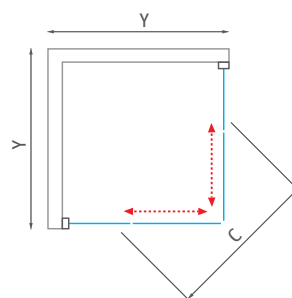
### LLS2 (atypické vyhotovenie)

typ	šírka (y)	výška (h)	profil	výplň	spôsob dodania	CENA bez DPH
LLS2	do 1200 mm	do 1900 mm	brillant	transparent	Z	664 €
LLS2	do 1200 mm	do 1900 mm	brillant	intimglass	Z	780 €



#### JEDNODUCHÁ MONTÁŽ

Tento produkt je dodávaný v montovanom prevedení ZMONT - stačí spojiť ľavú a pravú časť, priskrutkovať k stene, nastaviť a utesniť..







So zvláštnou pozornosťou venovanej rovnováhe medzi vzhľadom a funkčnosťou každého detailu je rad **Legia Line** pripravený zaujať miesto v akejkolvek modernej kúpeľni.



■ LLS2

# Legia Line

pohodlie na dosah

povrchová úprava  
skla RothETC



## LLD01

sprchové dvere jednokrídlové pre inštaláciu do niky  
alebo na kombináciu s pevnou stenou LLB



5 mm ESG Bezpečnostné sklo  
Transparent 02 / Intimglass 21



Farba profilu  
Brillant 00



### LLD01 (sprchové dvere jednokrídlové)

typ	objednávacie číslo	inštalačný rozmer (y)	výška (h)	vstupný otvor (c)	profil	výplň	spôsob dodania	CENA bez DPH
LLD01/700	551-7000000-00-02	675-705	1900	460	brillant	transparent	S	295 €
LLD01/700	551-7000000-00-21	675-705	1900	460	brillant	intimglass	O	387 €
LLD01/800	551-8000000-00-02	775-805	1900	560	brillant	transparent	S	304 €
LLD01/800	551-8000000-00-21	775-805	1900	560	brillant	intimglass	O	393 €
LLD01/900	551-9000000-00-02	875-905	1900	660	brillant	transparent	S	309 €
LLD01/900	551-9000000-00-21	875-905	1900	660	brillant	intimglass	O	398 €
LLD01/1000	551-1000000-00-02	975-1005	1900	760	brillant	transparent	S	318 €
LLD01/1000	551-1000000-00-21	975-1005	1900	760	brillant	intimglass	O	407 €

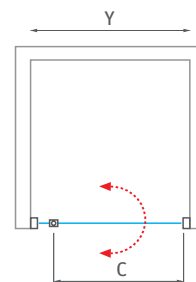
### LLD01 (atypické vyhotovenie)

typ	šírka (y)	výška (h)	profil	výplň	spôsob dodania	CENA bez DPH
LLD01	do 1000 mm	do 1900 mm	brillant	transparent	Z	414 €
LLD01	do 1000 mm	do 1900 mm	brillant	intimglass	Z	530 €



#### JEDNODUCHÁ MONTÁŽ

Produkty LLD01 a LLD02 sú dodávané v prevedení ZMONT - stačí priskrutkovať k stene, nastaviť a utesniť.



univerzálny otočný mechanizmus  
otváranie dovnútra aj von



## LLD02

sprchové dvere dvojkřídlové pre inštaláciu do niky  
alebo na kombináciu s pevnou stenou LLB



5 mm ESG Bezpečnostné sklo  
Transparent 02 / Intimglass 21



Farba profilu  
Brillant 00

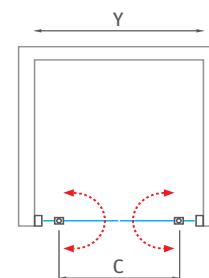


### LLD02 (sprchové dvere dvojkřídlové)

typ	objednávacie číslo	inštalačný rozmer (y)	výška (h)	šírka dverí (c)	profil	výplň	spôsob dodania	CENA bez DPH
LLD02/700	552-7000000-00-02	672-704	1900	475	brillant	transparent	S	346 €
LLD02/700	552-7000000-00-21	672-704	1900	475	brillant	intimglass	O	440 €
LLD02/800	552-8000000-00-02	772-804	1900	575	brillant	transparent	S	356 €
LLD02/800	552-8000000-00-21	772-804	1900	575	brillant	intimglass	O	445 €
LLD02/900	552-9000000-00-02	872-904	1900	675	brillant	transparent	S	360 €
LLD02/900	552-9000000-00-21	872-904	1900	675	brillant	intimglass	O	450 €
LLD02/1000	552-1000000-00-02	972-1004	1900	775	brillant	transparent	O	379 €
LLD02/1000	552-1000000-00-21	972-1004	1900	775	brillant	intimglass	O	468 €

### LLD02 (atypické vyhotovenie)

typ	šírka (y)	výška (h)	profil	výplň	spôsob dodania	CENA bez DPH
LLD02	do 1200 mm	do 1900 mm	brillant	transparent	Z	493 €
LLD02	do 1200 mm	do 1900 mm	brillant	intimglass	Z	609 €



Nominálne rozmery sprchových zásten sú určené k INŠTALÁCII NA VANIČKU a montujú sa vždy s odsadením od okraja vaničky. Pri INŠTALÁCII NA DLAŽBU tak hrozí, že rozmer sprchovej zásteny bude menší než nameraná šírka dlažby. Je potrebné sa riadiť tabuľkami rozmerov na stránkach "TECHNICKÉ ŠPECIFIKÁCIE" na konci katalógu (s. 227-249).



# Lega Line

pohodlie na dosah

decentné  
nadčasové riešenie



## LLB

pevná bočná stena k sprchovým dverám  
LLD01, LLD02, LLD2 a LLD4

- hliníkové profily brillant
- predĺžená záruka 5 rokov
- tvrdené bezpečnostné sklo



4 mm ESG Bezpečnostné sklo  
Transparent 02 / Intimglass 21



Farba profilu  
Brillant 00

### LLB (bočná stena k LLD01, LLD02, LLD2 a LLD4)

typ	objednávacie číslo	inštaláčny rozmer (y)	výška (h)	profil	výplň	spôsob dodania	CENA bez DPH
LLB/700	553-7000000-00-02	679-705	1900	brillant	transparent	S	162 €
LLB/700	553-7000000-00-21	679-705	1900	brillant	intimglass	O	276 €
LLB/750	553-7500000-00-02	729-755	1900	brillant	transparent	S	168 €
LLB/750	553-7500000-00-21	729-755	1900	brillant	intimglass	O	281 €
LLB/800	553-8000000-00-02	779-805	1900	brillant	transparent	S	178 €
LLB/800	553-8000000-00-21	779-805	1900	brillant	intimglass	O	286 €
LLB/900	553-9000000-00-02	879-905	1900	brillant	transparent	S	187 €
LLB/900	553-9000000-00-21	879-905	1900	brillant	intimglass	O	290 €
LLB/1000	553-1000000-00-02	979-1005	1900	brillant	transparent	S	201 €
LLB/1000	553-1000000-00-21	979-1005	1900	brillant	intimglass	O	295 €

\* LLB nie je možné použiť ako samostatne stojacu stenu

### (atypické vyhotovenie)

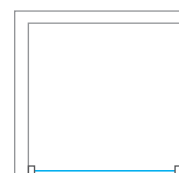
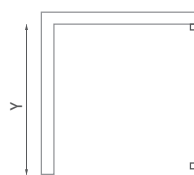
	(y)	(h)	profil	výplň	spôsob dodania	CENA bez DPH
LLB	do 1000 mm	do 1900 mm	brillant	transparent	Z	261 €
LLB	do 1000 mm	do 1900 mm	brillant	intimglass	Z	383 €



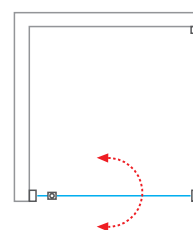
#### JEDNODUCHÁ MONTÁŽ

Produkty radu LEGA LINE sú dodávané v prevedení ZMONT - stačí priskrutkovať k stene, nastaviť a utesniť.

■ LLB - univerzálne ľavé a pravé vyhotovenie

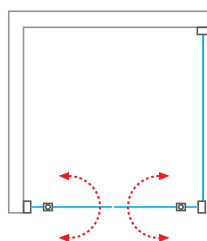


■ LLD01 + LLB



# kombinácie dverí s bočnou stenou LLB

■ LLD02 + LLB



■ LLD2 + LLB



■ LLD4 + LLB



pohodlie na dosah

odolné pojazdy  
s funkciou odklápania



## LLD2

sprchové dvere posuvné pre inštaláciu do niky  
alebo na kombináciu s pevnou stenou LLB

- povrchová úprava skla RothETC proti usadzovaniu vodného kameňa
- dvojité pojazdy
- predĺžená záruka 5 rokov
- možnosť výberu skla s vyhotovením Intimglass



5 + 4 mm ESG Bezpečnostné sklo  
**Transparent 02 / Intimglass 21**  
5 mm dverné sklo + 4 mm pevné sklo



Farba profilu  
**Brillant 00**

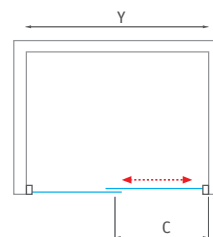
### LLD2 (posuvné sprchové dvere)

typ	objednávacie číslo	inštalčný rozmer (y)	výška (h)	vstupný otvor (c)	profil	výplň	spôsob dodania	CENA bez DPH
LLD2/1000	556-1000000-00-02	970-1005	1900	385	brillant	transparent	S	356 €
LLD2/1000	556-1000000-00-21	970-1005	1900	385	brillant	intimglass	O	445 €
LLD2/1200	556-1200000-00-02	1170-1205	1900	485	brillant	transparent	S	360 €
LLD2/1200	556-1200000-00-21	1170-1205	1900	485	brillant	intimglass	O	450 €
LLD2/1300	556-1300000-00-02	1270-1305	1900	535	brillant	transparent	S	384 €
LLD2/1400	556-1400000-00-02	1370-1405	1900	585	brillant	transparent	S	407 €
LLD2/1400	556-1400000-00-21	1370-1405	1900	585	brillant	intimglass	O	496 €
LLD2/1500	556-1500000-00-02	1470-1505	1900	635	brillant	transparent	O	426 €
LLD2/1600	556-1600000-00-02	1570-1605	1900	685	brillant	transparent	S	445 €
LLD2/1600	556-1600000-00-21	1570-1605	1900	685	brillant	intimglass	O	539 €

### LLD2 (atypické vyhotovenie)

typ	šírka (y)	výška (h)	profil	výplň	spôsob dodania	CENA bez DPH
LLD2	do 1800 mm	do 1900 mm	brillant	transparent	Z	578 €
LLD2	do 1800 mm	do 1900 mm	brillant	intimglass	Z	700 €

- **LLD2**  
univerzálne ľavé a pravé vyhotovenie



### JEDNODUCHÁ MONTÁŽ

Produkt LLD2 je dodávaný v prevedení ZMONT - stačí priskrutkovať k stene, nastaviť a utesniť.



## praktické riešenie pre veľkorozmerové sprchy



## LLD4

sprchové dvere posuvné pre inštaláciu do niky  
alebo na kombináciu s pevnou stenou LLB

- štvordielne sprchové dvere
- povrchová úprava skla RothETC
- pomer ceny a kvality
- výplň Intimglass len v atypickom vyhotovení



5 + 4 mm ESG Bezpečnostné sklo  
**Transparent O2**  
5 mm dverné sklo + 4 mm pevné sklo



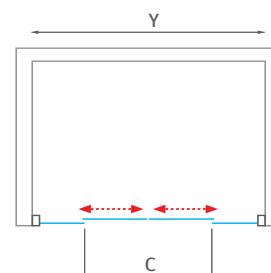
Farba profilu  
**Brillant OO**

### LLD4 (posuvné sprchové dvere štvordielne)

typ	objednávacie číslo	inštaláčny rozmer (y)	výška (h)	vstupný otvor (c)	profil	výplň	spôsob dodania	CENA bez DPH
LLD4/1100	574-1100000-00-02	1080-1110	1900	420	brillant	transparent	S	407 €
LLD4/1200	574-1200000-00-02	1180-1210	1900	470	brillant	transparent	S	417 €
LLD4/1300	574-1300000-00-02	1280-1310	1900	520	brillant	transparent	S	426 €
LLD4/1400	574-1400000-00-02	1380-1410	1900	570	brillant	transparent	S	436 €
LLD4/1500	574-1500000-00-02	1480-1510	1900	620	brillant	transparent	S	445 €
LLD4/1600	574-1600000-00-02	1580-1610	1900	670	brillant	transparent	S	454 €

### LLD4 (atypické vyhotovenie)

typ	šírka (y)	výška (h)	profil	výplň	spôsob dodania	CENA bez DPH
LLD4	do 2000 mm	do 1900 mm	brillant	transparent	Z	591 €
LLD4	do 2000 mm	do 1900 mm	brillant	intimglass	Z	681 €



Nominálne rozmery sprchových zásten sú určené k INŠTALÁCII NA VANIČKU a montujú sa vždy s odsadením od okraja vaničky. Pri INŠTALÁCII NA DLAŽBU tak hrozí, že rozmer sprchovej zásteny bude menší než nameraná šírka dlažby. Je potrebné sa riadiť tabuľkami rozmerov na stránkach "TECHNICKÉ ŠPECIFIKÁCIE" na konci katalógu (s. 227-249).

**Lega Line**  
pohodlie na dosah

obojsstranný  
vstupný otvor

## PD3N

sprchové dvere posuvné s obojsstranným  
vstupom pre inštaláciu do niky

4 mm ESG Bezpečnostné sklo

Polystyrol



Farba profilu  
**Brillant 00 / Biela 04**



■ PD3N

## dodanie v prevedení ZMONT pre jednoduchú montáž

- magnetické zatváranie farebne zladené s farbou profilov
- štandardná výška 1900 mm
- masívny hliníkový rám



### JEDNODUCHÁ MONTÁŽ

Produkt PD3N je dodávaný v prevedení ZMONT - stačí priskrutkovať k stene, nastaviť a utesniť.

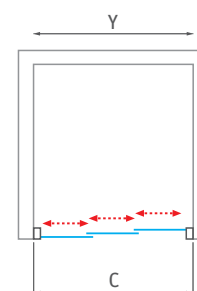


- Spodné odklápanie dverí pre jednoduchšiu údržbu sprchových dverí

- Obojstranné otváranie dverí

### PD3N (sprchové dvere s obojstranným vstupom)

typ	objednávacie číslo	inštalačný rozmer (y)	výška (h)	vstupný otvor (c)	profil	výplň	spôsob dodania	CENA bez DPH
PD3N/800	413-8000000-04-02	750-805	1900	375	biela	transparent	S	384 €
PD3N/800	413-8000000-04-11	750-805	1900	375	biela	grape	S	384 €
PD3N/800	413-8000000-04-16	750-805	1900	375	biela	rugjada	S	300 €
PD3N/800	413-8000000-00-02	750-805	1900	375	brillant	transparent	S	436 €
PD3N/800	413-8000000-00-11	750-805	1900	375	brillant	grape	S	436 €
PD3N/900	413-9000000-04-02	850-905	1900	440	biela	transparent	S	393 €
PD3N/900	413-9000000-04-11	850-905	1900	440	biela	grape	S	393 €
PD3N/900	413-9000000-04-16	850-905	1900	440	biela	rugjada	S	309 €
PD3N/900	413-9000000-00-02	850-905	1900	440	brillant	transparent	S	445 €
PD3N/900	413-9000000-00-11	850-905	1900	440	brillant	grape	S	445 €
PD3N/1000	413-1000000-04-02	950-1005	1900	505	biela	transparent	S	407 €
PD3N/1000	413-1000000-04-11	950-1005	1900	505	biela	grape	S	407 €
PD3N/1000	413-1000000-04-16	950-1005	1900	505	biela	rugjada	S	323 €
PD3N/1000	413-1000000-00-02	950-1005	1900	505	brillant	transparent	S	459 €
PD3N/1000	413-1000000-00-11	950-1005	1900	505	brillant	grape	S	459 €



### PD3N (atypické vyhotovenie)

typ	šírka (y)	výška (h)	profil	výplň	spôsob dodania	CENA bez DPH
PD3N	do 1200 mm	do 2000 mm	biela, brillant	transparent	Z	597 €
PD3N	do 1200 mm	do 2000 mm	biela, brillant	grape	Z	597 €
PD3N	do 1200 mm	do 2000 mm	biela	rugjada	Z	420 €
PD3N	do 1200 mm	do 2000 mm	biela, brillant	rauch	Z	643 €
PD3N	do 1200 mm	do 2000 mm	biela, brillant	satinato	Z	688 €



Nominálne rozmery sprchových zásten sú určené k INŠTALÁCII NA VANIČKU a montujú sa vždy s odsadením od okraja vaničky. Pri INŠTALÁCII NA DLAŽBU tak hrozí, že rozmer sprchovej zásteny bude menší než nameraná šírka dlažby. Je potrebné sa riadiť tabuľkami rozmerov na stránkach "TECHNICKÉ ŠPECIFIKÁCIE" na konci katalógu (s. 227-249).



**Lega Line**  
pohodlie na dosah

široký výber  
výplní skla

**LLBD**

bočná stena  
k posuvným sprchovým dverám PD3N

4 mm ESG Bezpečnostné sklo  
Transparent 02 / Grape 11



Farba profilu  
Brillant 00 / Biela 04



# univerzálne ľavé a pravé vyhotovenie

- štandardné rozmery bočnej steny od 700 do 1 000 mm
- univerzálne ľavé a pravé vyhotovenie
- možnosť výberu typu výplne

## LLBD (bočná stena k PD3N)

typ	objednávacie číslo	inšalačný rozmer (y)	výška (h)	profil	výplň	spôsob dodania	CENA bez DPH
LLBD/700	412-7000000-04-02	675-695	1900	biela	transparent	S	215 €
LLBD/700	412-7000000-04-11	675-690	1900	biela	grape	S	215 €
LLBD/700	412-7000000-00-02	675-695	1900	brillant	transparent	S	234 €
LLBD/700	412-7000000-00-11	675-690	1900	brillant	grape	S	234 €
LLBD/750	412-7500000-04-02	725-745	1900	biela	transparent	S	220 €
LLBD/750	412-7500000-04-11	725-745	1900	biela	grape	S	220 €
LLBD/750	412-7500000-00-02	725-745	1900	brillant	transparent	S	239 €
LLBD/750	412-7500000-00-11	725-745	1900	brillant	grape	S	239 €
LLBD/800	412-8000000-04-02	775-795	1900	biela	transparent	S	229 €
LLBD/800	412-8000000-04-11	775-795	1900	biela	grape	S	229 €
LLBD/800	412-8000000-00-02	775-795	1900	brillant	transparent	S	248 €
LLBD/800	412-8000000-00-11	775-795	1900	brillant	grape	S	248 €
LLBD/900	412-9000000-04-02	875-895	1900	biela	transparent	S	243 €
LLBD/900	412-9000000-04-11	875-895	1900	biela	grape	S	243 €
LLBD/900	412-9000000-00-02	875-895	1900	brillant	transparent	S	262 €
LLBD/900	412-9000000-00-11	875-895	1900	brillant	grape	S	262 €
LLBD/1000	412-1000000-04-02	975-995	1900	biela	transparent	S	257 €
LLBD/1000	412-1000000-04-11	975-995	1900	biela	grape	S	257 €
LLBD/1000	412-1000000-00-02	975-995	1900	brillant	transparent	S	276 €
LLBD/1000	412-1000000-00-11	975-995	1900	brillant	grape	S	276 €

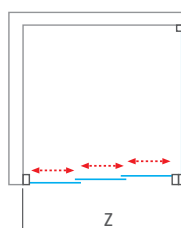
\* LLBD nie je možné použiť ako samostatne stojacu stenu

## LLBD (atypické vyhotovenie)

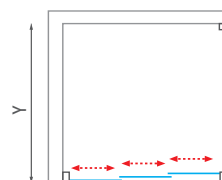
typ	šírka (y)	výška (h)	profil	výplň	spôsob dodania	CENA bez DPH
LLBD	do 1000 mm	do 1900 mm	biela brillant	transparent	Z	359 €
LLBD	do 1000 mm	do 1900 mm	biela brillant	grape	Z	359 €
LLBD	do 1000 mm	do 1900 mm	biela brillant	rauch	Z	387 €
LLBD	do 1000 mm	do 1900 mm	biela brillant	satinato	Z	414 €

- inšalačný rozmer dverí PD3N v kombinácii s pevnou stenou LLBD

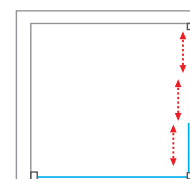
typ	inšalačný rozmer (Z)
PD3N/800 + LLBD	774-829
PD3N/900 + LLBD	874-929
PD3N/1000 + LLBD	974-1029



### ■ PD3N + LLBD

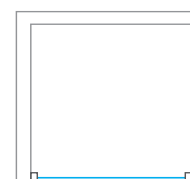
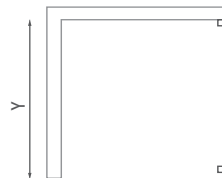


### ■ LLBD + PD3N



### ■ LLBD

univerzálne ľavé a pravé vyhotovenie



Nominálne rozmery sprchových zásten sú určené k INŠTALÁCIÍ NA VANIČKU a montujú sa vždy s odsadením od okraja vaničky. Pri INŠTALÁCIÍ NA DLAŽBU tak hrozí, že rozmer sprchovej zásteny bude menší než nameraná šírka dlažby. Je potrebné sa riadiť tabuľkami rozmerov na stránkach "TECHNICKÉ SPECIFIKÁCIE" na konci katalógu (s. 227-249).

**Atypické**  
riešenie na mieru

# Atypické rozmery

Sprchový kút na mieru  
doma do 30 dní!

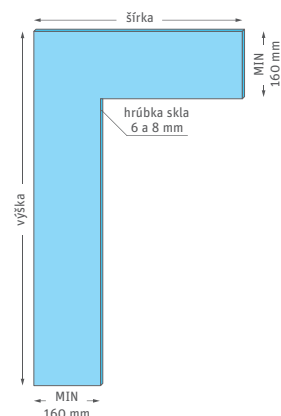
Máte v kúpeľni málo priestoru alebo si prajete nadštandardné riešenie sprchovacieho kúta? Ako jeden z mála výrobcov vám ponúkame možnosť nechať si vyrobiť sprchovací kút na mieru. Zariadte si kúpeľňu vašich snov bez kompromisov! sprchovací kút vyrobíme aj tam, kde ho bežne nie je možné umiestniť. Vy sa rozhodnete ako bude sprcha vyzerat' - zvolíte si typ, sklá a profily, úpravu aj presné rozmery. A my všetko vyladíme do posledného milimetra.

**Navyše so zárukou 5 rokov.**

Vyberte si v našom katalógu sprchovací kút a povedzte nám vaše predstavy. Pošleme k vám vyškoleného technika, ktorý pre vás ZADARMO zameria priestor v danej kúpeľni. Ak sa spoločne dohodneme, do 30 dní vám vyrobíme váš vysnívaný sprchovací kút na mieru. Na atypické sprchovacie kúty Roth vám navyše poskytneme predĺženú záruku 5 rokov.



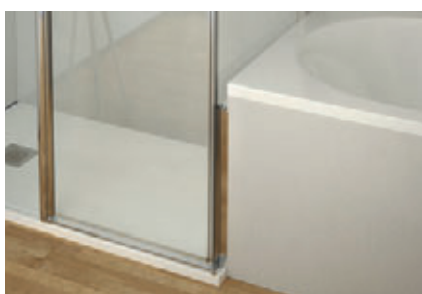
**Limitné (minimálne) šírky skiel  
pre vyhotovenie s výrezom**







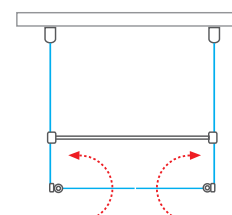
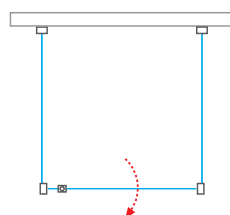
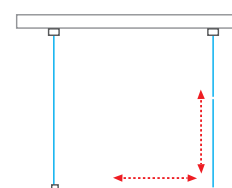
■ Detail napojenia skrátenej bočnej steny k vani



■ Šikmina na pevnej časti dverí



## „U“ Kabiny



Štandardne je možné objednávať pre riešenie sprchových kabín v tvare „U“ posuvné dvere s bočnou stenou zo sérií AMBIENT LINE, CARIBA LINE a LIMAYA LINE (LYP2+LYSW1AP2). V prípade požiadavky na vyhotovenie „U“ kabíny v ostatných produktoch radoch - napr. TOWER LINE, PROXIMA LINE alebo LEGA LINE - neváhajte kontaktovať naše obchodné oddelenie s dopytom. Radi vám ponúkame riešenie priamo na mieru podľa vašich potrieb.

NASTAVOVACIE PROFILY								
PROFIL	Séria / Typ	Šírka nastavenia	Výška	Farba	objednávacie číslo	spôsob dodania	CENA bez DPH	
	nastavovací profil Tower Line - TR2, TDxx	10 mm	2000 mm	brillant	P3061	S	28 €	
				striebo	P3062	S	23 €	
	nastavovací profil Tower Line - TB	10 mm	1991 mm	brillant	P3533	S	28 €	
				striebo	P3534	S	23 €	
	nastavovací profil Tower Line TR1, TCxx, TB TZNL(P)1, TZOL(P)1	10 mm	2000 mm	brillant	P3063	S	28 €	
		striebo		P3064	S	23 €		
	nastavovací profil Tower Line TCN1, TDN1, TZNL(P)1	25 mm	1989 mm	brillant	P5096	S	28 €	
		striebo		P5097	S	23 €		
	nastavovací profil Cariba Line CI P55, CI EPF, CI PIG, CI 2CL(R), CI 2BT, CI PIV, CI PIF, CI PIL(R), CI RFL(R), CI C2L(R), CI D2L(R), CI FXP	25 mm	2000 mm	brillant	CI EL2 2000 VE	S	34 €	
		čierny elox		CI EL2 2000 NE	S	34 €		
	nastavovací profil Proxima Line PXD01N, PXD2N	20 mm	2000 mm	brillant	P5092	S	23 €	
	nastavovací profil Limaya Line LYR4, LYP2, LYE4, LYE2, LYSW1AP2	25 mm	1948 mm	brillant	P4066	S	28 €	
	nastavovací profil Limaya Line LYSW1S, LZ		1937 mm	brillant	P4067	S	28 €	
	nastavovací profil Lega Line LLR2, LLS2, LLD01, LLD4 LLD02, LLD2, LLB, LLBD	15 mm	1900 mm	brillant	P5093	S	23 €	
				biela	P5094	S	19 €	

Nastavovacie profily umožňujú riešiť stavebné nerovnosti bez toho, aby ste si museli nechať vyrábať atypickú sprchovú zástenu.

NASTAVOVACIE PROFILY								
PROFIL	Séria / Typ	Šírka nastavenia	Výška	Farba	objednávacie číslo	spôsob dodania	CENA bez DPH	
	<b>nastavovací profil</b> <b>Lega Line</b> PD3N	13 mm	1900 mm	brillant	P5095	S	23 €	
				biela	P4055	S	19 €	
	<b>nastavovací profil</b> <b>Project Line</b> LD3, LSB	10 mm	1800 mm	biela	P2376	S	19 €	
	<b>profil k postrannému upevneniu</b> <b>Tower Line</b> TDN1, TCN1, TZNL(P)1	25 mm	1991 mm	brillant	P5842	S	58 €	
				striebro	P5843	S	48 €	
	<b>profil k postrannému upevneniu</b> <b>Cariba Line</b> CI P55, CI EPF, CI PIG, CI 2CL(R), CI 2BT, CI PIV, CI PIF, CI PIL(R), CI RFL(R), CI C2L(R), CI D2L(R), CI FXP	25 mm	2000 mm	brillant	CI PRO 2000 VE	S	50 €	
				čierny elox	CI PRO 2000 NE	S	50 €	
	<b>profil k postrannému upevneniu</b> <b>Limaya Line</b> LYP2, LYE4, LYE2, LYSW1AP2	25 mm	1948 mm	brillant	P5845	S	58 €	
				<b>profil k postrannému upevneniu</b> <b>Limaya Line</b> LYSW1S, LZ	1937 mm	brillant	P5846	S
	<b>profil k postrannému upevneniu</b> <b>Lega Line</b> celá séria	15 mm	1900 mm	brillant	P5841	S	30 €	
<b>Melina Line</b>	<b>nastavovací profil a profil k postrannému upevneniu</b>	MI P55, MI EPF, MI PIG, MI PIV, MI PIF, MI FXP	profily k tejto sérii NA VYŽIADANIE u vášho obchodného zástupcu					



**pozn.**

odporúčaný maximálny počet nastavovacích profilov podľa vyššie uvedených názkresov (jeden, dva, popr. tri profily červeno znázornené)



# Ochrana skla

## Ochranný štít proti nečistotám a vodnému kameňu!

Sprchové kúty bez povrchovej úpravy môžu vplyvom styku s vodnými minerálmi a vlhkosťou trpieť. To sa vám u sprchových kútov Roth nestane. Naša unikátna povrchová vrstva na báze nanotechnológie RothETC sa postará o to, aby bol sprchový kút stále ako nový. Zabráňuje totiž usadzovaniu nečistôt vrátane mastnoty a vodného kameňa.

## Úprava **RothETC** vydrží na skle 10 rokov

Hydrofóbná vrstva RothETC odolá UV žiareniu, má chemickú a mechanickú odolnosť a vydrží aj pri zmenách tepelného rázu. Vďaka odpudzovaniu mastnoty má tiež vynikajúce vlastnosti proti priľnavosti nečistôt. Sklo sa vám preto bude skvele udržiavať.



■ Sklo s ošetrením **RothETC**  
ZADARMO na všetkých sklenených výplniach produktov Roth



■ Sklo bez ošetrenia



### RothETC

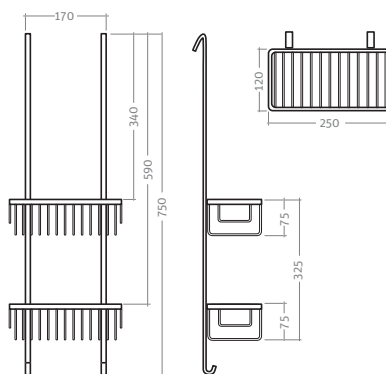
typ	obsah	objednávacie číslo	spôsob dodania	CENA bez DPH
RothETC COMPLETE CARE	3×500 ml	5139800	S	67 €
RothETC CLEANER	500 ml	5139810	S	15 €

# SHELF UNI

## závesná polička

Zbavte sa padajúcich šampónov a sprchových gélov z okraja svojej vaničky a kúpte si závesnú poličku do sprchovacieho kúta Roth. Poličky do sprchy vynikajú precíznym spracovaním a chrómový povrch zaisťujú spoľahlivú ochranu pred koróziou. Na inštaláciu stačí len poličku zavesiť cez okraj sprchovej zásteny - jednoduchšie to už byť nemôže. Dvojitá závesná polička vyrobená z kvalitných materiálov s vyhotovením chróm zaručujúci 100 % ochranu proti korózii.

Rozmer: 750×250 mm



SHELF UNI			
typ	objednávacie číslo	spôsob dodania	CENA bez DPH
SHELF UNI - závesná polička	8000279	S	76 €



# STIERKA NA SKLO

## UČIAŤ SI ÚDRŽBU

Chcete si ušetriť prácu s údržbou a umývaním skla na svojom kúte? Po každom sprchovaní odporúčame sklenené plochy zotrieť praktickou stierkou. Šírka stieracej plochy je 245 mm. Praktická rukoväť v prevedení chróm má dĺžku 150 mm



STIERKA NA SKLO			
typ	objednávacie číslo	spôsob dodania	CENA bez DPH
STIERKA NA SKLO	8000201	S	14 €
DRŽIAK STIERKY NA SKLO	8000247	S	9 €

## Profily a výplne sprchových kútov

### Farby profilov a typy výplní sprchových kútov

- profily sprchových kútov v 4 farbách
- vyberajte z 8 typov výplní
- ochrana skla RothETC
- bezpečnostné sklo 3, 4, 5, 6 a 8 mm
- pre každý sprchový kút možnosť inej výplne



■ 00 brillant



■ 01 striebro (elox)



■ 04 biela



■ 05 čierny elox

Výplň vyberte  
v tabuľke pri detaile  
sprchového kútu.

Pri každom modeli  
máte na výber  
z konkrétnych typov.

---





■ 02 transparent



■ 03 chinchilla



■ 14 rauch



■ 11 grape



■ 20 intimglass (Tower line)



■ 21 intimglass (Lega line)



■ 15 satinato



■ 16 rugiada (polystyrol)

**Sprchové vaničky**  
z liateho mramoru

# Marmo Prestol

■ nová generácia pevných  
sprchových vaničiek využívajúcich  
výhod liateho mramoru

■ špičková kvalita prevedenia

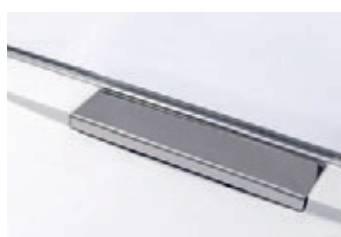
■ 5-ročná záruka



# PRESTOL

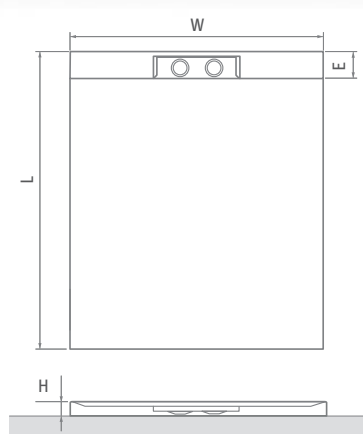
obdĺžniková sprchová vanička z liateho mramoru s integrovaným dvojitým sifónom a krytom vyrobeným z leštenej nerezovej ocele

120×80 / 120×90  
140×80 / 140×90  
150×80 / 150×90



■ Kryt z antikorovej ocele akcentuje čistý dizajn tohto výrobku

■ Dvojitý sifón je zárukou lepšej rýchlosti odvodnenia, ktorá zaisťuje, že pri sprchovaní sa voda nebude hromadiť kdekoľvek vo vaničke



## PRESTOL (vanička z liateho mramoru s krytom z nerezovej ocele)

typ	objednávacie číslo	rozmer (mm)	spôsob dodania	CENA bez DPH
PRESTOL 1200×800	8000300	1200×800×35	S	382 €
PRESTOL 1200×900	8000301	1200×900×35	S	396 €
PRESTOL 1400×800	8000302	1400×800×35	S	455 €
PRESTOL 1400×900	8000303	1400×900×35	S	474 €
PRESTOL 1500×800	8000304	1500×800×35	S	501 €
PRESTOL 1500×900	8000305	1500×900×35	S	524 €

ceny sú uvedené vrátane 9 ks nastaviteľných nožičiek a nerezového krytu

PRESTOL	L	W	H	E	Ø
1200×800	1200	800	35	97	2×60
1200×900	1200	900	35	97	2×60
1400×800	1400	800	35	97	2×60
1400×900	1400	900	35	97	2×60
1500×800	1500	800	35	97	2×60
1500×900	1500	900	35	97	2×60

## PRESTOL (dvojitý vaničkový sifón)

typ	objednávacie číslo	popis	spôsob dodania	CENA bez DPH
PRESTOL SIPHON	8100300	dvojitý vaničkový sifón Ø 60	S	38 €



## Marmo Neo

sprchové vaničky z liateho mramoru

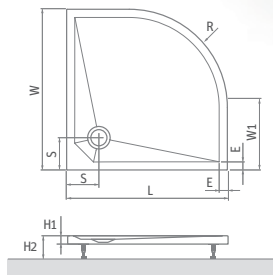
- > nová séria sprchových vaničiek z liateho mramoru v modernom rovnom dizajnu
- > dokonale hladký povrch vaničiek je nenasiakavý a dobre prístupný v celej ploche pre jednoduché čistenie
- > vysoká kvalita bezbariérové riešenie jednoduchá údržba



## Marmo Neo ROUND

štvrtkruhová sprchová vanička z liateho mramoru

80×80 / 90×90 / 100×100



### Marmo Neo ROUND

typ	objednávacie číslo	rozmer (mm)	spôsob dodania	CENA bez DPH
Marmo Neo ROUND 800	MAN RO 080080 2E	800×800×30, R550	S	250 €
Marmo Neo ROUND 900	MAN RO 090090 2E	900×900×30, R550	S	273 €
Marmo Neo ROUND 1000	MAN RO 100100 2E	1000×1000×30, R550	S	320 €

Marmo Neo ROUND	L	W	H1	H2	W1	E	S	R	φ
800×800	800	800	30	110-130	250	45	180	550	90
900×900	900	900	30	110-130	350	45	180	550	90
1000×1000	1000	1000	30	110-130	450	45	180	550	90

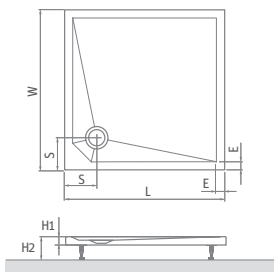
čelný panel 800	8010069	výška=100	S	66 €
čelný panel 900	8010067	výška=100	S	71 €
čelný panel 1000	8010074	výška=100	S	90 €

ceny sú uvedené vrátane 5 ks nastaviteľných nožičiek (nastaviteľnosť 8 + 10 cm)

# Marmo Neo SQUARE

štvorcová sprchová vanička z liateho mramoru

80×80 / 90×90 / 100×100



Marmo Neo SQUARE	L	W	H1	H2	E	S	Ø
800×800	800	800	30	110-130	45	180	90
900×900	900	900	30	110-130	45	180	90
1000×1000	1000	1000	30	110-130	45	180	90



## Marmo Neo SQUARE

typ	objednávacie číslo	rozmer (mm)	spôsob dodania	CENA bez DPH
Marmo Neo SQUARE 800	MAN SQ 080080 2E	800×800×30	S	241 €
Marmo Neo SQUARE 900	MAN SQ 090090 2E	900×900×30	S	262 €
Marmo Neo SQUARE 1000	MAN SQ 100100 2E	1000×1000×30	S	336 €

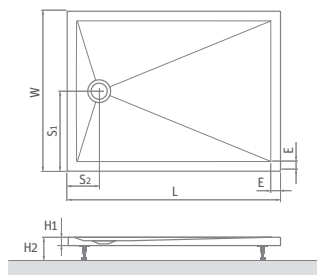
Čelný panel 800	8010070	výška=100	S	66 €
Čelný panel 900	8010066	výška=100	S	71 €
Čelný panel 1000	8010081	výška=100	S	171 €

ceny sú uvedené vrátane 5 ks nastaviteľných nožičiek (nastaviteľnosť 8 ÷ 10 cm)

obdĺžniková sprchová vanička z liateho mramoru

90×70 / 80×90 / 100×80 / 100×90 / 110×80 / 110×90

120×80 / 120×90 / 140×80 / 140×90 / 160×80 / 160×90



Marmo Neo SQUARE	L	W	H1	H2	E	S1	S2	Ø
900×700	900	700	30	110-130	50	350	180	90
800×900 *	800	900	30	110-130	50	450	180	90
1000×800	1000	800	30	110-130	50	400	180	90
1000×900	1000	900	30	110-130	50	450	180	90
1100×800	1100	800	30	110-130	50	400	180	90
1100×900	1100	900	30	110-130	50	450	180	90
1200×800	1200	800	35	115-135	50	400	180	90
1200×900	1200	900	35	115-135	50	450	180	90
1400×800	1400	800	35	115-135	50	400	180	90
1400×900	1400	900	35	115-135	50	450	180	90
1600×800	1600	800	35	115-135	50	400	180	90
1600×900	1600	900	35	115-135	50	450	180	90

\* pozor u rozmeru vaničky 800×900 je sifón na dlhšej strane

## Marmo Neo SQUARE

typ	objednávacie číslo	rozmer (mm)	spôsob dodania	CENA bez DPH
Marmo Neo SQUARE 9070	MAN SQ 090070 2E	900×700×30	S	252 €
Marmo Neo SQUARE 8090	MAN SQ 080090 2E	800×900×30	S	262 €
Marmo Neo SQUARE 10080	MAN SQ 100080 2E	1000×800×30	S	309 €
Marmo Neo SQUARE 10090	MAN SQ 100090 2E	1000×900×30	S	315 €
Marmo Neo SQUARE 11080	MAN SQ 110080 2E	1100×800×30	S	315 €
Marmo Neo SQUARE 11090	MAN SQ 110090 2E	1100×900×30	S	336 €
Marmo Neo SQUARE 12080	MAN SQ 120080 2E	1200×800×35	S	336 €
Marmo Neo SQUARE 12090	MAN SQ 120090 2E	1200×900×35	S	367 €
* Marmo Neo SQUARE 14080	MAN SQ 140080 2E	1400×800×35	S	388 €
* Marmo Neo SQUARE 14090	MAN SQ 140090 2E	1400×900×35	S	404 €
* Marmo Neo SQUARE 16080	MAN SQ 160080 2E	1600×800×35	S	438 €
* Marmo Neo SQUARE 16090	MAN SQ 160090 2E	1600×900×35	S	448 €

ceny sú uvedené vrátane 5 ks nožičiek (nastaviteľnosť 8 ÷ 10 cm) / \* vrátane 8 ks nožičiek

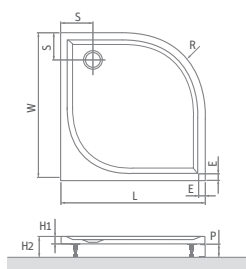
## Marmo Classic

sprchové vaničky z liateho mramoru

### DREAM-M

štvrtkruhová sprchová vanička z liateho mramoru

80×80 / 90×90



DREAM-M	L	W	H1	H2	S	P	E	R	Ø
800×800	800	800	30	110-130	150	100	40	550	90
900×900	900	900	30	110-130	180	100	40	550	90



#### DREAM-M

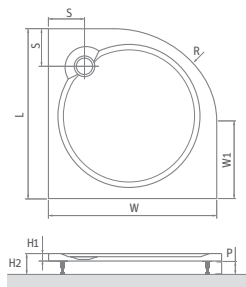
typ	objednávacie číslo	rozmer (mm)	spôsob dodania	CENA bez DPH
DREAM-M 800	8000151	800×800×30, R550	S	200 €
DREAM-M 900	8000150	900×900×30, R550	S	218 €
Čelný panel 800	8010069	výška=100	S	66 €
Čelný panel 900	8010067	výška=100	S	71 €

ceny sú uvedené vrátane 5 ks nastaviteľných nožičiek (nastavitelnosť 8 ÷ 10 cm)

### TAHITI-M

štvrtkruhová sprchová vanička z liateho mramoru

80×80 / 90×90 / 100×100



TAHITI-M	L	W	H1	H2	W1	S	P	R	Ø
800×800	800	800	30	110-130	250	180	100	550	90
900×900	900	900	30	110-130	350	190	100	550	90
1000×1000	1000	1000	30	110-130	450	200	100	550	90



#### TAHITI-M

typ	objednávacie číslo	rozmer (mm)	spôsob dodania	CENA bez DPH
TAHITI-M 800	8000064	800×800×30, R550	S	238 €
TAHITI-M 900	8000065	900×900×30, R550	S	260 €
TAHITI-M 1000	8000082	1000×1000×30, R550	S	303 €
čelný panel 800	8010069	výška=100	S	66 €
čelný panel 900	8010067	výška=100	S	71 €
čelný panel 1000	8010074	výška=100	S	90 €

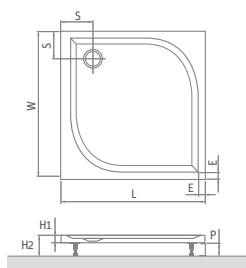
ceny sú uvedené vrátane 5 ks nastaviteľných nožičiek (nastavitelnosť 8 ÷ 10 cm)



# ALOHA-M

štvorcová sprchová vanička z liateho mramoru

80×80 / 90×90



ALOHA-M	L	W	H1	H2	S	P	E	Ø
800×800	800	800	30	110-130	150	100	40	90
900×900	900	900	30	110-130	180	100	40	90



## ALOHA-M

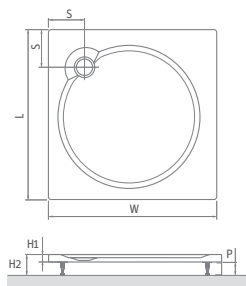
typ	objednávacie číslo	rozmer (mm)	spôsob dodania	CENA bez DPH
ALOHA-M 800	8000155	800×800×30	S	209 €
ALOHA-M 900	8000154	900×900×30	S	227 €
Čelný panel 800	8010070	výška=100	S	66 €
Čelný panel 900	8010066	výška=100	S	71 €

ceny sú uvedené vrátane 5 ks nastaviteľných nožičiek (nastavitelnosť 8 ÷ 10 cm)

# MACAO-M

štvorcová sprchová vanička z liateho mramoru

80×80 / 90×90 / 100×100



MACAO-M	L	W	H1	H2	S	P	Ø
800×800	800	800	30	110-130	170	100	90
900×900	900	900	30	110-130	190	100	90
1000×1000	1000	1000	30	110-130	190	100	90



## MACAO-M

typ	objednávacie číslo	rozmer (mm)	spôsob dodania	CENA bez DPH
MACAO-M 800	8000062	800×800×30	S	230 €
MACAO-M 900	8000063	900×900×30	S	250 €
MACAO-M 1000	8000165	1000×1000×30	S	316 €
Čelný panel 800	8010070	výška=100	S	66 €
Čelný panel 900	8010066	výška=100	S	71 €
Čelný panel 1000	8010081	výška=100	S	171 €

ceny sú uvedené vrátane 5 ks nastaviteľných nožičiek (nastavitelnosť 8 ÷ 10 cm)



Vaničky z liateho mramoru je možné zabudovať priamo na podlahu. Súčasťou týchto vaničiek je aj sada nožičiek pre prípad, že vaničku chcete osadiť na nožičky a už hotovú obloženú podlahu. V prípade, ak ste sa rozhodli vaničku osadiť na už hotovú obloženú podlahu pomocou nožičiek, odporúčame súčasne s vaničkou objednať čelný akrylátový krycí panel.



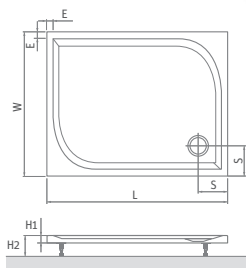
## Marmo Classic

sprchové vaničky z liateho mramoru

# RECTAN-M

obdĺžniková sprchová vanička z liateho mramoru

90×80 / 100×80 / 100×90  
120×80 / 120×90



RECTAN-M	L	W	H1	H2	E	S	ø
900×800	900	800	30	110-130	50	150	90
1000×800	1000	800	30	110-130	50	150	90
1000×900	1000	900	30	110-130	50	190	90
1200×800	1200	800	30	110-130	50	150	90
1200×900	1200	900	30	110-130	50	190	90



### RECTAN-M

typ	objednávacie číslo	rozmer (mm)	spôsob dodania	CENA bez DPH
RECTAN-M 900×800	8000450	900×800×30	S	282 €
RECTAN-M 1000×800	8000166	1000×800×30	S	295 €
RECTAN-M 1000×900	8000451	1000×900×30	S	304 €
RECTAN-M 1200×800	8000167	1200×800×30	S	321 €
RECTAN-M 1200×900	8000168	1200×900×30	S	350 €

ceny sú uvedené vrátane 5 ks nastaviteľných nožičiek (nastavitelnosť 8 ÷ 10 cm)



Sprchová vanička z liateho mramoru bude pre váš kút pravým kandidátom. A navyše, vo vašej kúpeľni bude vyzerať skvelo.



■ MACAO-M, TAHITI-M



■ ALOHA-M, DREAM-M, RECTAN-M



protišmyková úprava vaničiek pre vyššiu bezpečnosť počas sprchovania

# Akrylátové vaničky

- až 10-ročná záruka
- asymetrické aj klasické tvary
- široká ponuka rozmerov

najširší  
sortiment na trhu



- 800×800
- 900×900
- 1000×1000

- 800×800
- 900×900
- 1000×1000

- 800×1000 / 1100 / 1200 / 1300 / 1400 / 1500
- 900×1000 / 1100 / 1200 / 1300 / 1400 / 1500
- 800×900 / 1200×1000
- 750×1500 / 1600

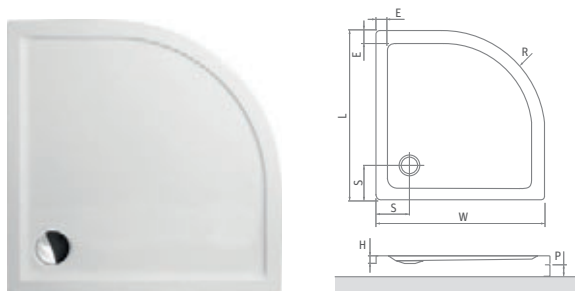


## Sprchové vaničky akrylátové

# FLAT ROUND

štvrtkruhová akrylátová sprchová vanička

80×80 / 90×90 / 100×100



FLAT ROUND	L	W	H	S	E	P	R	Ø
800×800	800	800	50	150	50	80	550	90
900×900	900	900	50	150	50	80	550	90
1000×1000	1000	1000	50	175	50	80	550	90



### FLAT ROUND

typ	objednávacie číslo	rozmer (mm)	spôsob dodania	CENA bez DPH
FLAT ROUND	8000115	800×800×50, R550	S	186 €
FLAT ROUND	8000116	900×900×50, R550	S	195 €
FLAT ROUND	8000117	1000×1000×50, R550	S	219 €
čelný PANEL 800	8010082	výška=80	S	62 €
čelný PANEL 900	8010083	výška=80	S	62 €
čelný PANEL 1000	8010084	výška=80	S	71 €

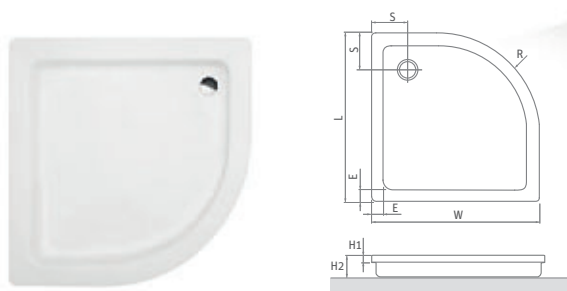
■ čelný panel FLAT ROUND



# HAWAII

štvrtkruhová akrylátová sprchová vanička

80×80 / 90×90



HAWAII	L	W	H1	H2	S	E	R	Ø
800×800	800	800	35	150	180	70	550	60
900×900	900	900	35	160	185	70	550	60



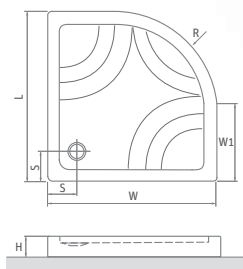
### HAWAII

typ	objednávacie číslo	rozmer (mm)	spôsob dodania	CENA bez DPH
HAWAII 800	8000007	800×800×150, R550	S	157 €
HAWAII 900	8000026	900×900×160, R550	S	176 €

# HAWAII-P

štvrtkruhová samonosná sprchová vanička  
z koextrudovanej škrupiny s PU nosičom

80×80 / 90×90



HAWAII-P	L	W	H	W1	S	R	Ø
800×800	800	800	170	250	140	550	60
900×900	900	900	170	350	140	550	60

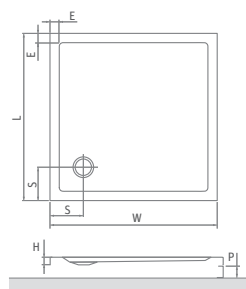


HAWAII-P				
typ	objednávacie číslo	rozmer (mm)	spôsob dodania	CENA bez DPH
HAWAII-P 800	8000024	800×800×170, R550	S	186 €
HAWAII-P 900	8000025	900×900×170, R550	S	195 €

# FLAT KVADRO

štvorcová akrylátová sprchová vanička

80×80 / 90×90 / 100×100



FLAT KVADRO	L	W	H	S	E	P	Ø
800×800	800	800	50	150	50	80	90
900×900	900	900	50	150	50	80	90
1000×1000	1000	1000	50	175	50	80	90



FLAT KVADRO				
typ	objednávacie číslo	rozmer (mm)	spôsob dodania	CENA bez DPH
FLAT KVADRO	8000118	800×800×50	S	186 €
FLAT KVADRO	8000119	900×900×50	S	195 €
FLAT KVADRO	8000120	1000×1000×50	S	219 €
čelný panel 800	8010085	výška=80	S	62 €
čelný panel 900	8010086	výška=80	S	62 €
čelný panel 1000	8010087	výška=80	S	71 €

■ čelný panel FLAT KVADRO

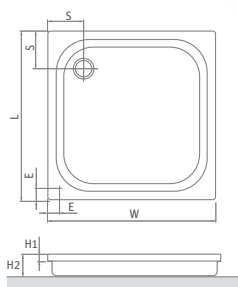


## Sprchové vaničky akrylátové

### COLA

štvorcová akrylátová sprchová vanička

80×80 / 90×90



COLA	L	W	H1	H2	S	E	ø
800×800	800	800	35	170	170	70	60
900×900	900	900	35	170	225	70	60



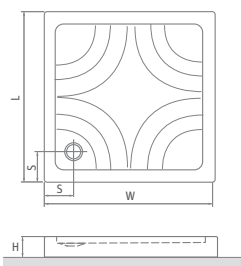
#### COLA

typ	objednávacie číslo	rozmer (mm)	spôsob dodania	CENA bez DPH
COLA 800	8000003	800×800×170	S	171 €
COLA 900	8000004	900×900×170	S	181 €

### COLA-P

štvorcová samonosná sprchová vanička  
z koextrudovanej škrupiny s PU nosičom

80×80 / 90×90



COLA-P	L	W	H	S	ø
800×800	800	800	170	140	60
900×900	900	900	170	140	60



#### COLA-P

typ	objednávacie číslo	rozmer (mm)	spôsob dodania	CENA bez DPH
COLA-P 800	8000022	800×800×170	S	186 €
COLA-P 900	8000023	900×900×170	S	195 €

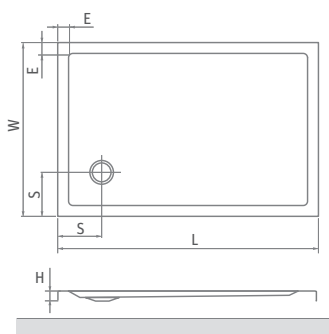


# FLAT KVADRO

obdĺniková akrylátová sprchová vanička



750×1 500 / 1 600  
 900×800 / 1 200×1 000  
 800×1 000 / 1 100 / 1 200 / 1 300 / 1 400 / 1 500  
 900×1 000 / 1 100 / 1 200 / 1 300 / 1 400 / 1 500



FLAT KVADRO	L	W	H	S	E	ø
900×800	900	800	50	150	50	90
1000×800	1000	800	50	150	50	90
1000×900	1000	900	50	150	50	90
1100×800	1100	800	50	150	50	90
1100×900	1100	900	50	150	50	90
1200×800	1200	800	50	150	50	90
1200×900	1200	900	50	150	50	90
1200×1000	1200	1000	50	150	50	90
1300×800	1300	800	50	150	50	90
1300×900	1300	900	50	150	50	90
1400×800	1400	800	50	150	50	90
1400×900	1400	900	50	150	50	90
1500×800	1500	800	60	150	50	90
1500×900	1500	900	60	150	50	90
1500×750	1500	750	60	160	50	90
1600×750	1600	750	60	160	50	90

FLAT KVADRO				
typ	objednávacie číslo	rozmer (mm)	spôsob dodania	CENA bez DPH
FLAT KVADRO	8000161	900×800×50	S	195 €
FLAT KVADRO	8000121	1000×800×50	S	219 €
FLAT KVADRO	8000122	1000×900×50	S	229 €
FLAT KVADRO	8000248	1100×800×50	S	229 €
FLAT KVADRO	8000252	1100×900×50	S	238 €
FLAT KVADRO	8000123	1200×800×50	S	238 €
FLAT KVADRO	8000124	1200×900×50	S	248 €
FLAT KVADRO	8000160	1200×1000×50	S	262 €
FLAT KVADRO	8000249	1300×800×50	S	267 €
FLAT KVADRO	8000253	1300×900×50	S	281 €
FLAT KVADRO	8000125	1400×800×50	S	300 €
FLAT KVADRO	8000254	1400×900×50	S	315 €
FLAT KVADRO	8000251	1500×800×60	S	334 €
FLAT KVADRO	8000255	1500×900×60	S	348 €
FLAT KVADRO	8000243	1500×750×60	S	377 €
FLAT KVADRO	8000244	1600×750×60	S	415 €

■ vanička FLAT KVADRO 1500

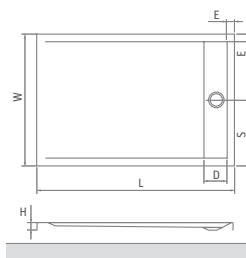


# Sprchové vaničky akrylátové

## INTEGRO

120×90 / 140×90 / 150×90

obdĺžniková akrylátová sprchová vanička  
s integrovaným krytom sifónu vyrobeným z leštenej nerezovej ocele



INTEGRO	L	W	H	S	D	E	β
1200×900	1200	900	50	450	155	50	90
1400×900	1400	900	50	450	155	50	90
1500×900	1500	900	50	450	155	50	90

### INTEGRO

typ	objednávacie číslo	rozměr (mm)	spôsob dodania	CENA bez DPH
INTEGRO 1200	8000169	1200×900×50	S	348 €
INTEGRO 1400	8000170	1400×900×50	S	386 €
INTEGRO 1500	8000171	1500×900×50	S	396 €



Akrylátové vaničky typu FLAT a INTEGRO možno zabudovať priamo na podlahu. V prípade, že vaničku chcete postaviť na nožičky, odporúčame použiť sadu nožičiek k akrylátovým vaničkám. Táto sada obsahuje 5 ks nastaviteľných nožičiek (pomocou ktorých ľahko vyrovnáte vaničku do roviny) a sadu úchytov pre pripevnenie vaničky k stene.



■ nastaviteľnosť nožičiek 7 ÷ 9 cm

### Sada nožičiek

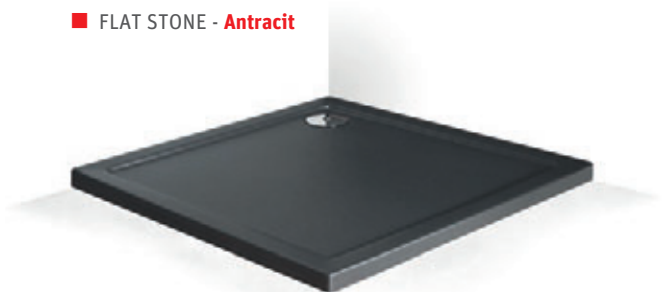
NOŽIČKY K VANIČKÁM Akrylát	5139200	5 ks nastaviteľných nožičiek, sada úchytov na pripevnenie k stene	S	23 €
----------------------------	---------	---	---	------

# FLAT STONE EFFECT

■ FLAT STONE - Biela

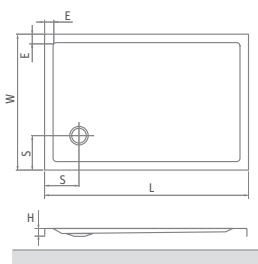


■ FLAT STONE - Antracit



Sprchové vaničky FLAT STONE EFFECT sú určené nie len pre moderné kúpeľne s priestorným sprchovým kútom.

Vaničky sú vyrobené zo štruktúrovaného akrylátu s veľmi príjemným povrchom na dotyk. FLAT STONE EFFECT sa vyrába v tvare štvorca v troch rozmeroch alebo v tvare obdĺžnika, kde je na výber neuveriteľných 14 rozmerov. To všetko v dvoch farebných variantách - nestarnúca sanitárna biela farba a moderný antracit.



FLAT STONE	L	W	H	S	E	Ø
800×800	800	800	50	150	50	90
900×900	900	900	50	150	50	90
1000×1000	1000	1000	50	175	50	90
900×800	900	800	50	150	50	90
1000×800	1000	800	50	150	50	90
1000×900	1000	900	50	150	50	90
1100×800	1100	800	50	150	50	90
1100×900	1100	900	50	150	50	90
1200×800	1200	800	50	150	50	90
1200×900	1200	900	50	150	50	90
1200×1000	1200	1000	50	150	50	90
1300×800	1300	800	50	150	50	90
1300×900	1300	900	50	150	50	90
1400×800	1400	800	50	150	50	90
1400×900	1400	900	50	150	50	90
1500×800	1500	800	50	150	50	90
1500×900	1500	900	50	150	50	90

## FLAT STONE EFFECT

typ	farba	objednávacie číslo	rozmer (mm)	spôsob dodania	CENA bez DPH
FLAT STONE 80×80	antracit	8000310	800×800×50	S	214 €
	biela	8000311			
FLAT STONE 90×90	antracit	8000312	900×900×50	S	225 €
	biela	8000313			
FLAT STONE 100×100	antracit	8000314	1000×1000×50	S	252 €
	biela	8000315			
FLAT STONE 90×80	antracit	8000316	900×800×50	S	225 €
	biela	8000317			
FLAT STONE 100×80	antracit	8000318	1000×800×50	S	252 €
	biela	8000319			
FLAT STONE 100×90	antracit	8000320	1000×900×50	S	263 €
	biela	8000321			
FLAT STONE 110×80	antracit	8000322	1100×800×50	S	263 €
	biela	8000323			
FLAT STONE 110×90	antracit	8000324	1100×900×50	S	274 €
	biela	8000325			
FLAT STONE 120×80	antracit	8000326	1200×800×50	S	274 €
	biela	8000327			
FLAT STONE 120×90	antracit	8000328	1200×900×50	S	285 €
	biela	8000329			
FLAT STONE 120×100	antracit	8000330	1200×1000×50	S	301 €
	biela	8000331			
FLAT STONE 130×80	antracit	8000332	1300×800×50	S	307 €
	biela	8000333			
FLAT STONE 130×90	antracit	8000334	1300×900×50	S	323 €
	biela	8000335			
FLAT STONE 140×80	antracit	8000336	1400×800×50	S	345 €
	biela	8000337			
FLAT STONE 140×90	antracit	8000338	1400×900×50	S	362 €
	biela	8000339			
FLAT STONE 150×80	antracit	8000340	1500×800×50	S	384 €
	biela	8000341			
FLAT STONE 150×90	antracit	8000342	1500×900×50	S	400 €
	biela	8000343			



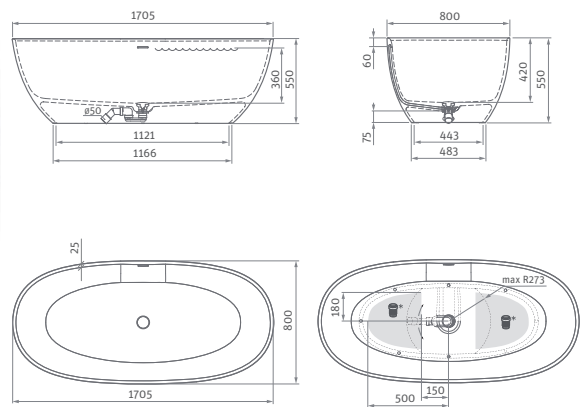
## Vane voľne stojace

Tiež vás očarili voľne stojace vane?  
Nás áno! S novou vaňou **ALLYSA**  
môžete na doladenie vášho interiéru  
vyberať medzi **čiernym a bielym variantom!**

# ALLYSA WHITE / BLACK

voľne stojaca vaňa z liateho mramoru

170×80



### ALLYSA

typ	objednávacie číslo	rozmer (mm)	objem (l)	spôsob dodania	CENA bez DPH
ALLYSA WHITE	5231000	1705×800×550	312	Z	2 466 €
ALLYSA BLACK	5232000	1705×800×550	312	Z	2 846 €

súčasťou vane je integrovaný sifón

hmotnosť: 115 kg



\* - Odporúčaná oblasť pre vyústenie odpadu



■ Vaňa v čiernom vyhotovení - ALLYSA BLACK



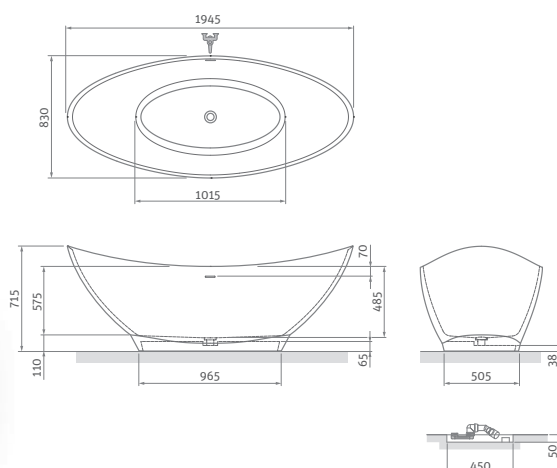
■ ALLYSA WHITE - biely variant voľne stojacej vane



# ALEGRIA SILK

elegantná voľne stojaca vaňa vo vyhotovení Solid Surface

194×83



**!** Pozn: Pred inštaláciou musí byť odtoková súprava predmontovaná k odpadnému potrubiu (pozri schému).

## ALEGRIA SILK

typ	objednávacie číslo	rozmer (mm)	objem (l)	spôsob dodania	CENA bez DPH
ALEGRIA SILK	9950000	1945×830×715	280	Z	3 140 €

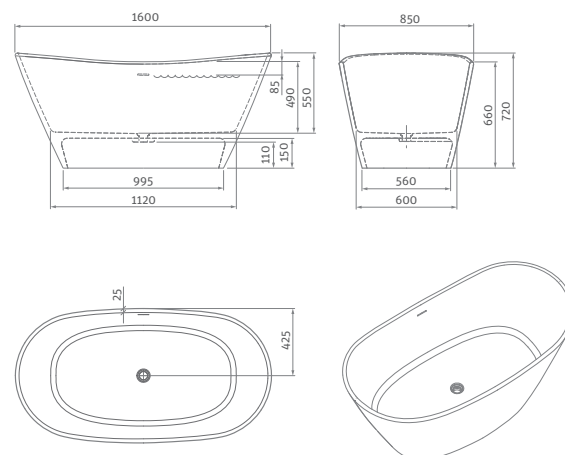
súčasťou vane je integrovaný sifón vrátane krytky sifónu s vyhotovením Solid Surface  
hmotnosť: 128 kg



# STONE AMORE

voľne stojaca vaňa z liateho mramoru

160×85



## STONE AMORE

typ	objednávacie číslo	rozmer (mm)	objem (l)	spôsob dodania	CENA bez DPH
STONE AMORE	9930000	1600×850×720	260	Z	2 215 €

súčasťou vane je integrovaný sifón  
hmotnosť: 127 kg



# Vane akrylátové

## KUBIC NEO

obdĺžniková akrylátová vaňa

150×70 / 160×70 / 160×80  
170×75 / 180×80



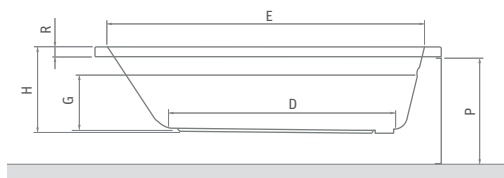
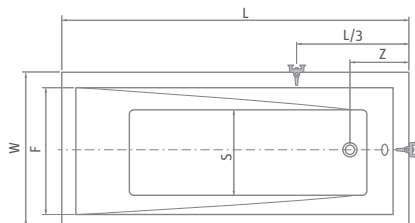
odporúčané  
príslušenstvo nohy  
EXCLUSIVE str. 211



BV2, TZVL(P)2, TV1, TV2,  
SWING, PXV2, PXVB, PXV1,  
LLV2, LLVB, SCREEN MINI

### KUBIC NEO

typ	objednávacie číslo	rozmer (mm)	objem (l)	spôsob dodania	CENA bez DPH
KUBIC NEO 150×70	9300000	1500×700	200	S	326 €
KUBIC NEO 160×70	9310000	1600×700	210	S	358 €
KUBIC NEO 160×80	9320000	1600×800	225	S	363 €
KUBIC NEO 170×75	9330000	1700×750	230	S	368 €
KUBIC NEO 180×80	9340000	1800×800	250	S	422 €
Čelný PANEL 150	9300001	1500×560	-	S	206 €
Čelný PANEL 160	9310001	1600×560	-	S	211 €
Čelný PANEL 170	9330001	1700×560	-	S	211 €
Čelný PANEL 180	9340001	1800×560	-	S	211 €
Bočný PANEL 70	9300002	700×560	-	S	112 €
Bočný PANEL 75	9330002	750×560	-	S	112 €
Bočný PANEL 80	9340002	800×560	-	S	112 €



KUBIC NEO	L	W	H	G	D	R	P	S	E	F	Z
1500×700	1500	700	435	330	970	40	560	400	1360	560	290
1600×700	1600	700	435	330	1070	40	560	400	1460	560	290
1600×800	1600	800	455	350	1070	40	560	450	1460	660	290
1700×750	1700	750	435	330	1170	40	560	420	1560	610	290
1800×800	1800	800	455	350	1270	40	560	450	1660	660	290

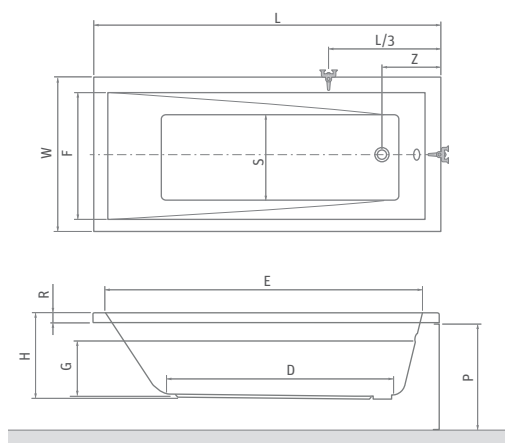


# KUBIC NEO SLIM

obdĺžniková akrylátová vaňa s extra tenkým lemom

150×70 / 160×70 / 160×80  
170×75 / 180×80

KUBIC NEO SLIM					
typ	objednávacie číslo	rozmer (mm)	objem (l)	spôsob dodania	CENA bez DPH
KUBIC NEO SLIM 150×70	9300SLM	1500×700	200	S	392 €
KUBIC NEO SLIM 160×70	9310SLM	1600×700	210	S	407 €
KUBIC NEO SLIM 160×80	9320SLM	1600×800	225	S	412 €
KUBIC NEO SLIM 170×75	9330SLM	1700×750	230	S	422 €
KUBIC NEO SLIM 180×80	9340SLM	1800×800	250	S	476 €



odporúčané príslušenstvo nohy EXCLUSIVE str. 211



BV2, TZVL(P)2, TV1, TV2, SWING, PXV2, PXVB, PXV1, LLV2, LLVB, SCREEN MINI



KUBIC NEO	L	W	H	G	D	R	P	S	E	F	Z
1500×700	1500	700	435	340	970	18	560	400	1360	560	290
1600×700	1600	700	435	340	1070	18	560	400	1460	560	290
1600×800	1600	800	455	360	1070	18	560	450	1460	660	290
1700×750	1700	750	435	340	1170	18	560	420	1560	610	290
1800×800	1800	800	455	360	1270	18	560	450	1660	660	290

Nový extra tenký lem pre ešte luxusnejšiu kúpeľ ...



# Vane akrylátové

## MALIBU NEO

obdĺžniková akrylátová vaňa

160×75 / 170×75 / 180×80



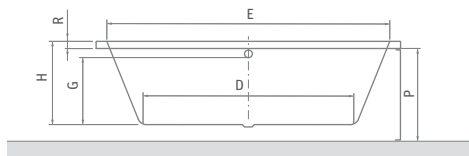
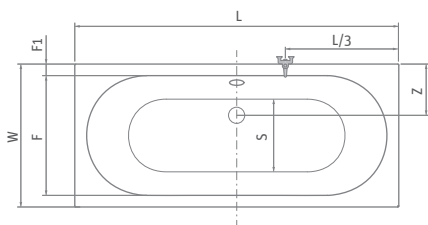
odporúčané  
príslušenstvo nohy  
EXCLUSIVE str. 211



BV2, TZVL(P)2, TV1, TV2,  
SWING, PXV2, PXVB, PXV1,  
LLV2, LLVB, SCREEN MINI

### MALIBU NEO

typ	objednávacie číslo	rozmer (mm)	objem (l)	spôsob dodania	CENA bez DPH
MALIBU NEO 160	9200000	1600×750	200	S	373 €
MALIBU NEO 170	9190000	1700×750	210	S	387 €
MALIBU NEO 180	9180000	1795×795	220	S	427 €
Čelný PANEL 160	9310001	1600×560	-	S	211 €
Čelný PANEL 170	9330001	1700×560	-	S	211 €
Čelný PANEL 180	9180001	1800×580	-	S	211 €
Bočný PANEL 75	9330002	750×560	-	S	112 €
Bočný PANEL 80	9180002	800×580	-	S	117 €



MALIBU NEO	L	W	H	G	D	R	P	S	E	F	F1	Z
1600×750	1600	750	430	330	1010	40	560	375	1480	630	60	255
1700×750	1700	750	465	320	1150	40	560	445	1590	630	60	255
1795×795	1795	795	465	330	1210	40	580	465	1680	670	60	270

# KUBIC NEO

obdĺžniková akrylátová vaňa

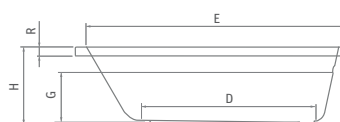
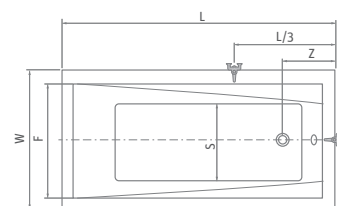
120×70 / 130×70



odporúčané príslušenstvo nohy EXCLUSIVE str. 211



BV2, TV1, TV2, SWING, PXV1, SCREEN MINI



## KUBIC NEO

typ	objednávacie číslo	rozmer (mm)	objem (l)	spôsob dodania	CENA bez DPH
KUBIC NEO 120	9350000	1200×700	145	S	274 €
KUBIC NEO 130	9360000	1300×700	160	S	284 €

KUBIC NEO	L	W	H	G	D	R	S	E	F	Z
1200×700	1200	700	435	330	670	40	400	1060	560	290
1300×700	1300	700	435	330	770	40	400	1160	560	290

# KUBIC

obdĺžniková akrylátová vaňa

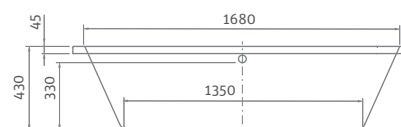
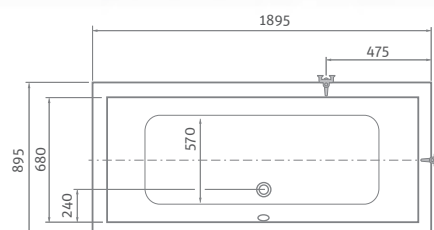
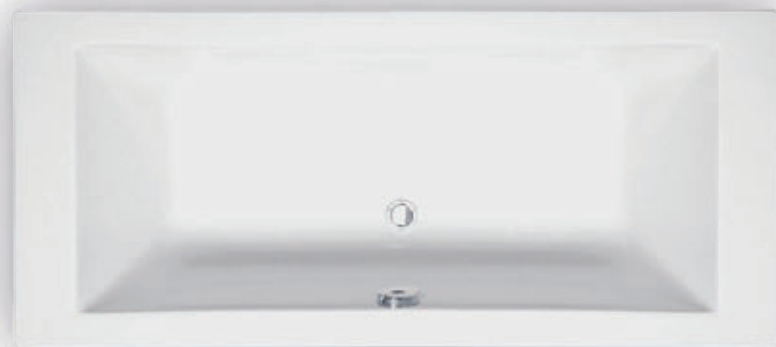
190×90



odporúčané príslušenstvo nohy EXCLUSIVE str. 211



BV2, TZVL(P)2, TV1, TV2, SWING, PXV2, PXVB, PXV1, LLV2, LLVB, SCREEN MINI



## KUBIC 190

typ	objednávacie číslo	rozmer (mm)	objem (l)	spôsob dodania	CENA bez DPH
KUBIC 190	9390000	1900×900	220	S	505 €



# Vane akrylátové

## SAVONA NEO

obdĺžniková akrylátová vaňa

170×80 / 180×80



odporúčané  
príslušenstvo nohy  
EXCLUSIVE str. 211



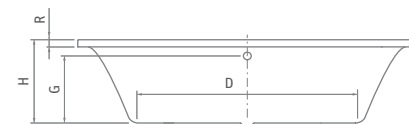
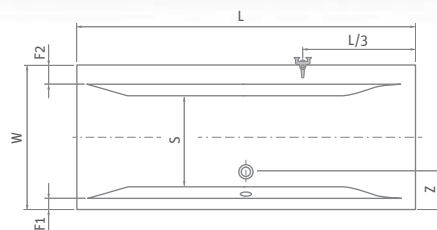
BV2, TZVL(P)2, TV1, TV2,  
SWING, PXV2, PXVB, PXV1,  
LLV2, LLVB, SCREEN MINI



### SAVONA NEO

typ	objednávacie číslo	rozmer (mm)	objem (l)	spôsob dodania	CENA bez DPH
SAVONA NEO 170	9290000	1700×800	190	S	422 €
SAVONA NEO 180	9280000	1800×800	200	S	441 €

SAVONA NEO	L	W	H	G	D	R	S	F1	F2	Z
1700×800	1700	800	440	350	1140	40	580	60	90	265
1800×800	1800	800	440	350	1240	40	580	60	90	265



# VANESSA NEO

obdĺžniková akrylátová vaňa

140×70 / 150×70 / 160×70 / 170×70



odporúčané  
príslušenstvo nohy  
EXCLUSIVE str. 211



BV2, TZVL(P)2, TV1, TV2,  
SWING, PXV2, PXVB, PXV1,  
LLV2, LLVB, SCREEN MINI

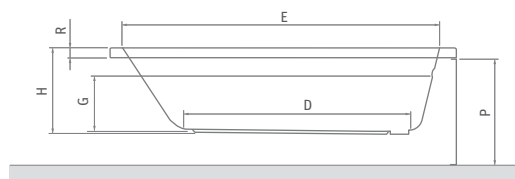
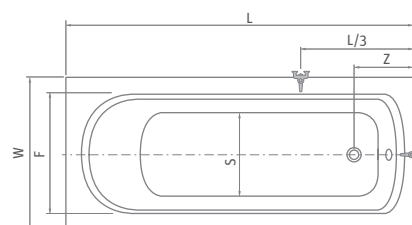
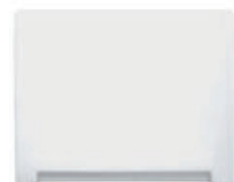
VANESSA NEO					
typ	objednávacie číslo	rozmer (mm)	objem (l)	spôsob dodania	CENA bez DPH
VANESSA NEO 140	9550000	1400×700	150	S	284 €
VANESSA NEO 150	9560000	1500×700	155	S	294 €
VANESSA NEO 160	9570000	1600×700	160	S	304 €
VANESSA NEO 170	9580000	1700×700	165	S	323 €
Čelný PANEL 140	9550001	1400×530	-	S	157 €
Čelný PANEL 150	8930001	1500×530	-	S	211 €
Čelný PANEL 160	8940001	1600×530	-	S	215 €
Čelný PANEL 170	8950001	1700×530	-	S	220 €
Bočný PANEL 70	8930002	700×530	-	S	103 €



## ■ čelný panel k vani VANESSA NEO



## ■ bočný panel k vani VANESSA NEO



VANESSA NEO	L	W	H	G	D	R	P	S	E	F	Z
1400×700	1400	700	435	330	870	40	530	380	1270	560	270
1500×700	1500	700	435	330	970	40	530	380	1370	560	270
1600×700	1600	700	435	330	1070	40	530	380	1470	560	270
1700×700	1700	700	435	330	1170	40	530	380	1570	510	270

# Vane akrylátové

## ACTIVA

asymetrická rohová akrylátová vaňa

150×90 / 160×90 / 170×90



odporúčané  
príslušenstvo nohy  
EXCLUSIVE str. 211

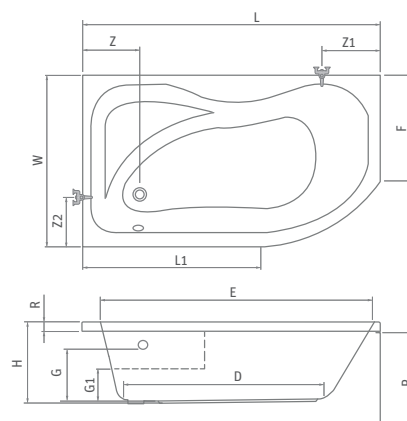
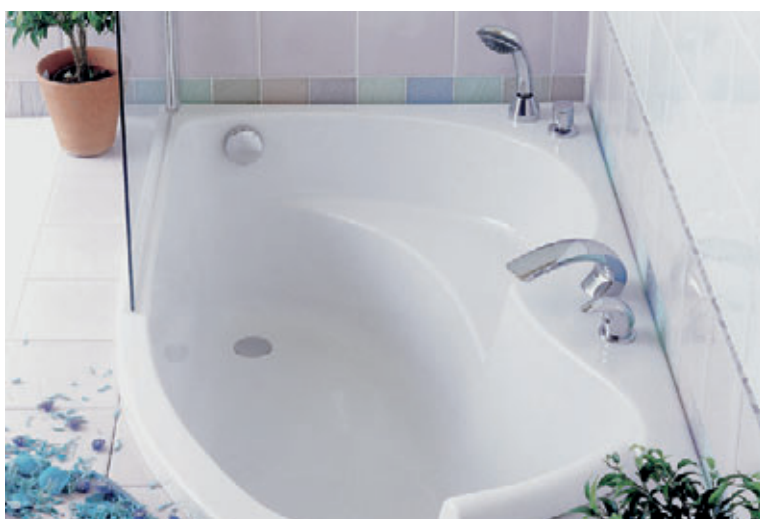


BV2, TZVL(P)2, TV1, TV2,  
SWING, PXV1, SCREEN MINI

ACTIVA					
typ	objednávacie číslo	rozmer (mm)	objem (l)	spôsob dodania	CENA bez DPH
ACTIVA 150 (L)	8410000	1500×900	200	S	422 €
ACTIVA 150 (P)	8400000	1500×900	200	S	422 €
ACTIVA 160 (L)	8430000	1600×900	210	S	431 €
ACTIVA 160 (P)	8420000	1600×900	210	S	431 €
ACTIVA 170 (L)	8170000	1700×900	280	S	505 €
ACTIVA 170 (P)	8180000	1700×900	280	S	505 €
Čelný PANEL 150	8400001	výška=580	-	S	260 €
Čelný PANEL 160	8420001	výška=580	-	S	265 €
Čelný PANEL 170	8170001	výška=580	-	S	284 €



■ panel k vani ACTIVA



ACTIVA	L	W	H	G	G1	D	R	P	L1	E	F	Z	Z1	Z2
1500×900	1500	900	465	330	240	1000	45	580	800	1430	570	210	340	230
1600×900	1600	900	465	330	240	1200	45	580	850	1500	570	210	340	230
1700×900	1700	900	475	330	240	1250	45	580	950	1570	570	210	340	230



## MINI

asymetrická rohová akrylátová vaňa

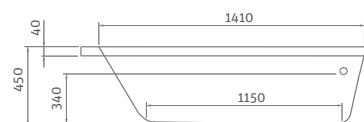
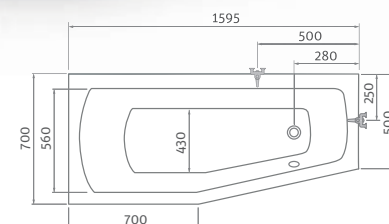
160×70



odporúčané príslušenstvo nohy EXCLUSIVE str. 211



PXV1, SCREEN MINI



### MINI

typ	objednávacie číslo	rozmer (mm)	objem (l)	spôsob dodania	CENA bez DPH
MINI 160×70 (L)	N-8000073	1600×700	210	S	255 €
MINI 160×70 (P)	N-8000074	1600×700	210	S	255 €

## EVA SIDE

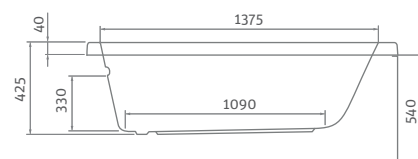
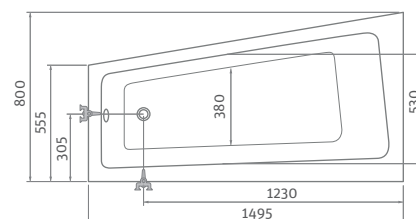
asymetrická rohová akrylátová vaňa

150×80

■ vana EVA SIDE s čelným a bočným panelom



odporúčané príslušenstvo nohy EXCLUSIVE str. 211



### EVA SIDE

typ	objednávacie číslo	rozmer (mm)	objem (l)	spôsob dodania	CENA bez DPH
EVA SIDE 150×80 (L)	9780000	1500×800	200	S	309 €
EVA SIDE 150×80 (P)	9790000	1500×800	200	S	309 €
Čelný PANEL 150 (L)	9780001	výška=540	-	S	108 €
Čelný PANEL 150 (P)	9790001	výška=540	-	S	108 €
Bočný PANEL 55	9780002	výška=540	-	S	132 €

## Vane akrylátové

# ISABELLA NEO

asymetrická rohová akrylátová vaňa

170×110

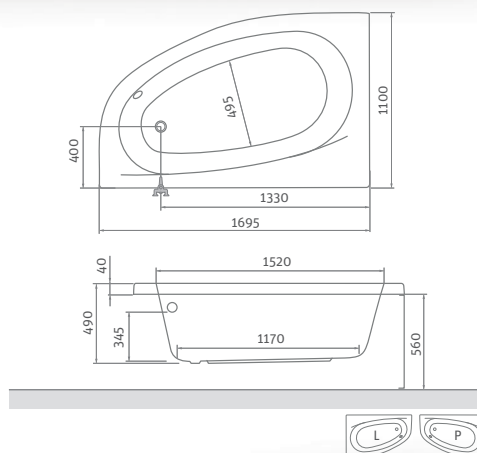


odporúčané  
príslušenstvo nohy  
EXCLUSIVE str. 211

### ISABELLA NEO

typ	objednávacie číslo	rozmer (mm)	objem (l)	spôsob dodania	CENA bez DPH
ISABELLA NEO 170 (L)	9700000	1700×1100	240	S	564 €
ISABELLA NEO 170 (P)	9710000	1700×1100	240	S	564 €
Čelný PANEL 170 (L)	9700001	výška=570	-	S	230 €
Čelný PANEL 170 (P)	9710001	výška=570	-	S	230 €

■ panel k vani ISABELLA NEO



# HARMONIA

asymetrická rohová akrylátová vaňa

150×95 / 160×95

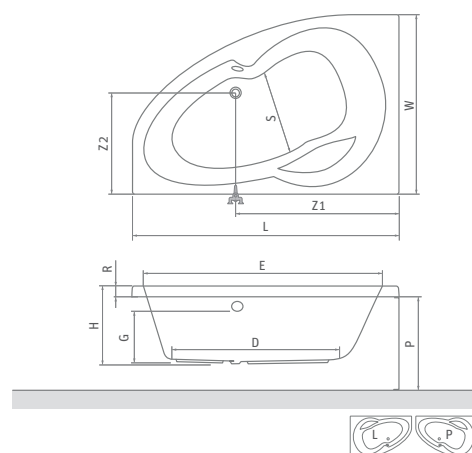


odporúčané  
príslušenstvo nohy  
EXCLUSIVE str. 211

### HARMONIA

typ	objednávacie číslo	rozmer (mm)	objem (l)	spôsob dodania	CENA bez DPH
HARMONIA 150 (L)	9800000	1500×950	200	S	373 €
HARMONIA 150 (P)	9810000	1500×950	200	S	373 €
HARMONIA 160 (L)	9820000	1600×950	225	S	387 €
HARMONIA 160 (P)	9830000	1600×950	225	S	387 €
Čelný PANEL 150	9800001	výška=560	-	S	191 €
Čelný PANEL 160	9820001	výška=560	-	S	191 €

HARMONIA	L	W	H	G	D	R	P	S	E	Z1	Z2
1500×950	1500	950	450	330	1050	40	560	440	1390	905	515
1600×950	1600	950	470	335	1205	40	560	475	1490	965	515



# ACTIVA NEO

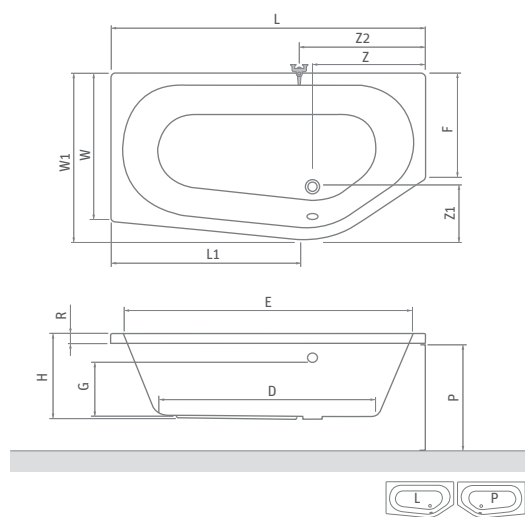
priestranná asymetrická rohová vaňa

150×90 / 160×90 / 170×90



odporúčané  
príslušenstvo nohy  
EXCLUSIVE str. 211

ACTIVA NEO					
typ	objednávacie číslo	rozmer (mm)	objem (l)	spôsob dodania	CENA bez DPH
ACTIVA NEO 150 (L)	9840000	1500×900	210	S	392 €
ACTIVA NEO 150 (P)	9850000	1500×900	210	S	392 €
ACTIVA NEO 160 (L)	9860000	1600×900	215	S	402 €
ACTIVA NEO 160 (P)	9870000	1600×900	215	S	402 €
ACTIVA NEO 170 (L)	9880000	1700×900	230	S	467 €
ACTIVA NEO 170 (P)	9890000	1700×900	230	S	467 €
Čelný PANEL 150	9840001	výška=570	-	S	261 €
Čelný PANEL 160	9860001	výška=570	-	S	271 €
Čelný PANEL 170	9880001	výška=570	-	S	285 €



Nový dizajn vane ACTIVA NEO poskytuje maximálny priestor a prináša pohodlný kúpeľ aj do menších kúpeľní!

ACTIVA NEO	L	W1	W	H	G	D	R	P	L1	E	F	Z	Z1	Z2
1500×900	1500	900	800	460	350	1000	40	570	850	1380	560	530	300	550
1600×900	1600	900	800	460	350	1100	40	570	980	1480	560	530	300	550
1700×900	1700	900	800	460	350	1150	40	570	1060	1580	560	530	300	550



## Vane akrylátové

# KUBIC ASYMMETRIC

asymetrická rohová akrylátová vaňa

160×103 / 170×110



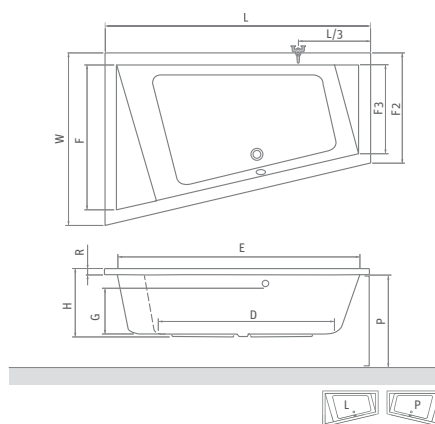
odporúčané  
príslušenstvo nohy  
EXCLUSIVE str. 211



### KUBIC ASYMMETRIC

typ	objednávacie číslo	rozmer (mm)	objem (l)	spôsob dodania	CENA bez DPH
KUBIC ASYMMETRIC 160 (L)	9660000	1600×1030	220	S	451 €
KUBIC ASYMMETRIC 160 (P)	9670000	1600×1030	220	S	451 €
KUBIC ASYMMETRIC 170 (L)	9680000	1700×1100	240	S	530 €
KUBIC ASYMMETRIC 170 (P)	9690000	1700×1100	240	S	530 €
Čelný PANEL 160	9660001	výška=520	-	S	225 €
Čelný PANEL 170	9680001	výška=520	-	S	225 €

KUBIC ASYM.	L	W	H	G	D	R	P	E	F	F2	F3
1600×1030	1600	1030	450	320	950	50	520	1450	870	630	500
1700×1100	1700	1100	450	320	1050	50	520	1550	940	700	570



# AMORE

obdĺžniková akrylátová vaňa pre dvoch

180×120



doporučujeme objednať  
2 × sadu noh EXCLUSIVE  
str. 211

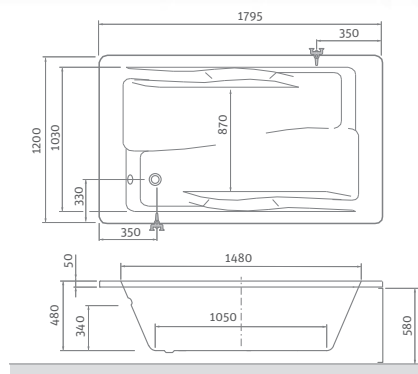


BV2, TZVL(P)2, TV1, TV2,  
SWING, PXV2, PXVB, PXV1,  
LLV2, LLVB, SCREEN MINI



### AMORE

typ	objednávacie číslo	rozmer (mm)	objem (l)	spôsob dodania	CENA bez DPH
AMORE	9720000	1800×1200	300	S	898 €
Čelný PANEL 180	9720001	1800×580	-	S	162 €
Bočný PANEL 120	9720002	1200×580	-	S	108 €



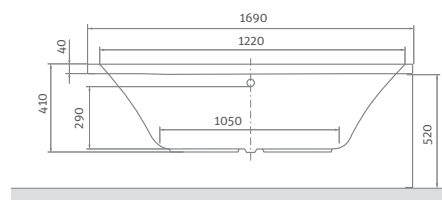
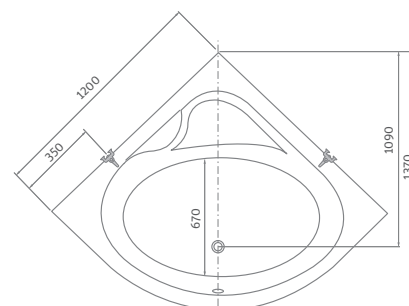
## FLORA NEO

rohová akrylátová vaňa

120×120



odporúčané  
príslušenstvo nohy  
EXCLUSIVE str. 211



### FLORA NEO

typ	objednávacie číslo	rozmer (mm)	objem (l)	spôsob dodania	CENA bez DPH
FLORA NEO 120	9590000	1200×1200	140	S	353 €
Čelný PANEL 120	9590001	výška=520	-	S	240 €

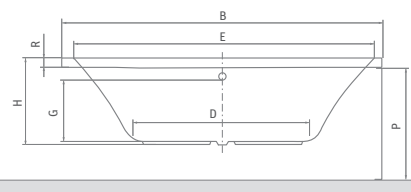
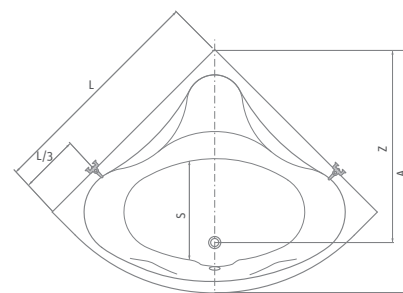
## SABRINA NEO

rohová akrylátová vaňa

140×140 / 150×150



odporúčané  
príslušenstvo nohy  
EXCLUSIVE str. 211



### SABRINA NEO

typ	objednávacie číslo	rozmer (mm)	objem (l)	spôsob dodania	CENA bez DPH
SABRINA NEO 140	9620000	1400×1400	250	S	490 €
SABRINA NEO 150	9630000	1500×1500	320	S	574 €
Čelný PANEL 140	9620001	výška=570	-	S	206 €
Čelný PANEL 150	9630001	výška=570	-	S	230 €

SABRINA NEO	L	A	B	H	G	D	R	P	S	E	Z
1400×1400	1400	1410	1950	480	320	990	40	570	630	1370	1150
1500×1500	1500	1540	2100	480	320	1100	40	570	750	1600	1310

praktický doplnok

# Vaňové zásteny

Potrebujete praktickú vaňovú zástenu? Pevnú, s posuvnými dverami alebo sklápaciu? Stačí si len vybrať ...

Myslíme na to, aby pre vás bola kúpeľňa miestom, kde môžete byť sami sebou. Kde môžete v pokoji premýšľať, byť so svojimi blízkymi, jednoducho žiť. Bez zbytočných starostí. Chyťte sprchu oboma rukami a skúste si, aké to je, byť napríklad rockovou hviezdou ... vo svojej vlastnej kúpeľni. A pokojne sa odviažte. Vaňové zásteny dajú vašej vani úplne nový rozmer.





praktické riešenie  
s poličkou a vešiakom



## BV2

vaňová zástena obojstranne  
otvárateľná s pevnou časťou a praktickými doplnky

- minimalistický dizajn bez rámu
- bezpečnostné sklo s úpravou RothETC
- zdvihový mechanizmus



5 mm ESG Bezpečnostné sklo  
**Transparent 02**



Farba profilu  
**Brillant 00**

### BV2 (vaňová zástena obojstranne otvárateľná)

typ	objednávacie číslo	inštalačný rozmer (y)	výška (h)	šírka (c1)	šírka (c2)	profil	výplň	spôsob dodania	CENA bez DPH
BV2/900	290-9000000-00-02	880-890	1505	450-460	430	brillant	transparent	0	524 €



h\* - výška zásteny vrátane kotviacich elementov

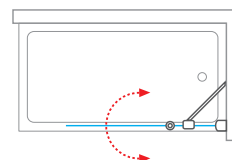
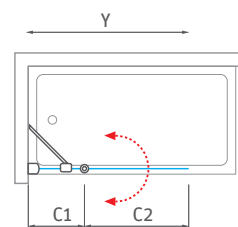
- **BV2** - univerzálne ľavé a pravé vyhotovenie



- Praktické riešenie s poličkou a vešiakom



- Obojstranné otváranie s pevnou časťou



## Vaňové zásteny praktický doplnok

jednoduchá údržba  
vďaka minimu profilov



## CI BAE

vaňová zástena obojstranne otvárateľná

- obojstranné otváranie - dovnútra / von
- najnovšie aj v prevedení Čierny elox
- úprava skla RothETC proti vodnému kameňu



6 mm ESG Bezpečnostné sklo  
**Transparent**



Farba profilu  
**Brillant / Čierny elox**

### CI BAE (vaňová zástena obojstranne otvárateľná)

typ	objednávacie číslo	inštalačný rozmer (y)	výška (h)	šírka (c)	profil	výplň	spôsob dodania	CENA bez DPH
CI BAE/750	CI BAE 075150 VPE	740-765	1502*	665	brillant	transparent	0	250 €
CI BAE/750	CI BAE 075150 NPE	740-765	1502*	665	čierny elox	transparent	0	250 €

h\* - výška zásteny vrátane kotviacich elementov



### CI BAE (atypické vyhotovenie)

typ	šírka (y)	výška (h)	profil	výplň	spôsob dodania	CENA bez DPH
CI BAE	do 1000 mm	do 1500 mm	brillant / čierny elox	transparent	Z	326 €
CI BAE	do 1000 mm	do 1500 mm	brillant / čierny elox	rauch	Z	351 €
CI BAE	do 1000 mm	do 1500 mm	brillant / čierny elox	satinato	Z	376 €



#### ■ CI BAE

univerzálne ľavé a pravé vyhotovenie



- Zdvihový mechanizmus pre ľahké otváranie vo variante leštený hliník - Brillant

# inovovaný vačkový systém otvárania



## CI BAF

vaňová zástena obojstranne otvárateľná s pevnou časťou

- minimalistický dizajn bez rámu
- možnosť moderného variantu Čierny elox
- obojstranné otváranie



6 mm ESG Bezpečnostné sklo  
**Transparent**



Farba profilu  
**Brillant / Čierny elox**



### CI BAF (vaňová zástena obojstranne otvárateľná)

typ	objednávacie číslo	inštalačný rozmer (y)	výška (h)	šírka (c)	šírka (s)	profil	výplň	spôsob dodania	CENA bez DPH
CI BAF/1100	CI BAF 110150 VPE	1090-1115	1523*	570	420-445	brillant	transparent	0	387 €
CI BAF/1100	CI BAF 110150 NPE	1090-1115	1523*	570	420-445	čierny elox	transparent	0	387 €

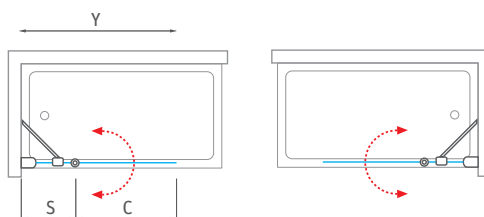
h\* - výška zásteny vrátane kotviacich elementov

### CI BAF (atypické vyhotovenie)

typ	šírka (y)	výška (h)	profil	výplň	spôsob dodania	CENA bez DPH
CI BAF	do 1800 mm	do 1500 mm	brillant / čierny elox	transparent	Z	530 €
CI BAF	do 1800 mm	do 1500 mm	brillant / čierny elox	rauch	Z	571 €
CI BAF	do 1800 mm	do 1500 mm	brillant / čierny elox	satínato	Z	612 €



- **CI BAF**  
univerzálne ľavé a pravé vyhotovenie



- Stabilná vzpera pevnej časti



## Vaňové zásteny praktický doplnok

kvalitné spracovanie  
do posledného detailu



## CI 2PL / CI 2PR

vaňová zástena sklápacia  
s otočným stenovým systémom

- profil s kvalitným zdvihovým mechanizmom pre ľahké otváranie
- dverné pánty sú na vnútornej strane zapustené v jednej rovine so sklom pre väčšie pohodlie pri čistení
- úprava skla RothETC proti vodnému kameňu



6 mm ESG Bezpečnostné sklo  
**Transparent**



Farba profilu  
**Brillant**

### CI 2PL / CI 2PR (vaňová zástena sklápacia)

typ	objednávacie číslo	inštalačný rozmer (y)	výška (h)	šírka (c1)	šírka (c2)	profil	výplň	spôsob dodania	CENA bez DPH
CI 2PL/1000	CI 2PL 100150 VPE	980-1005	1502*	446	459	brillant	transparent	0	502 €
CI 2PL/1200	CI 2PL 120150 VPE	1180-1205	1502*	546	559	brillant	transparent	0	523 €
CI 2PR/1000	CI 2PR 100150 VPE	980-1005	1502*	446	459	brillant	transparent	0	502 €
CI 2PR/1200	CI 2PR 120150 VPE	1180-1205	1502*	546	559	brillant	transparent	0	523 €



h\* - výška zásteny vrátane kotviacich elementov

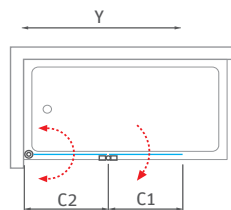
### CI 2PL / CI 2PR (atypické vyhotovenie)

typ	šírka (y)	výška (h)	profil	výplň	spôsob dodania	CENA bez DPH
CI 2PL / CI 2PR	do 1600 mm	do 1500 mm	brillant	transparent	Z	680 €
CI 2PL / CI 2PR	do 1600 mm	do 1500 mm	brillant	rauch	Z	733 €
CI 2PL / CI 2PR	do 1600 mm	do 1500 mm	brillant	satínato	Z	785 €



■ Dizajnový pánt v povrchovej úprave chróm

#### ■ CI 2PL



#### ■ CI 2PR





Vyberte si do svojej kúpeľne tú pravú **vaňovú zástenu**, vďaka ktorej pri sprchovaní nedopadne na zem už ani kvapka naviac. Vaňová zástena je ideálnym riešením v kúpeľni, pokiaľ používate svoju vaňu často aj na sprchovanie. Zásteny Roth z bezpečnostného skla sú nielen praktické, ale navyše dizajnovy vyhotovené. Zvoliť môžete aj z mnohých typov, napríklad s posuvnými dverami a pevnou bočnou stenou alebo obojstranne otvárateľnú.



# Vaňové zásteny

praktický doplnok

praktické riešenie  
pre komfortný relax



## TZVL2 / TZVP2

vaňová zástena sklápacia  
s otočným stenovým systémom

- profil s kvalitným zdvihovým mechanizmom pre jednoduché otváranie
- úprava skla RothETC proti vodnému kameňu
- dverné pánty sú na vnútornej strane zapustené v jednej rovine so sklom, pre väčšie pohodlie pri čistení



6 mm ESG Bezpečnostné sklo  
**Transparent 02**



Farba profilu  
**Brillant 00**



### TZVL2 / TZVP2 (vaňová zástena sklápacia)

typ	objednávacie číslo	inštalačný rozmer (y)	výška (h)	šírka (c1)	šírka (c2)	profil	výplň	spôsob dodania	CENA bez DPH
TZVL2/1000	742-100000L-00-02	990-1005	1400*	520	420	brillant	transparent	0	623 €
TZVP2/1000	742-100000P-00-02	990-1005	1400*	520	420	brillant	transparent	0	623 €
TZVL2/1100	742-110000L-00-02	1090-1105	1400*	570	470	brillant	transparent	0	661 €
TZVP2/1100	742-110000P-00-02	1090-1105	1400*	570	470	brillant	transparent	0	661 €
TZVL2/1200	742-120000L-00-02	1190-1205	1400*	620	520	brillant	transparent	0	703 €
TZVP2/1200	742-120000P-00-02	1190-1205	1400*	620	520	brillant	transparent	0	703 €

h\* - výška zásteny vrátane kotviacich elementov

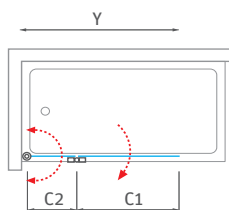
### TZVL2 / TZVP2 (atypické vyhotovenie)

typ	šírka (y)	výška (h)	profil	výplň	spôsob dodania	CENA bez DPH
TZVL(P)2	do 1600 mm	do 1500 mm	brillant	transparent	Z	914 €
TZVL(P)2	do 1600 mm	do 1500 mm	brillant	chinchilla	Z	984 €
TZVL(P)2	do 1600 mm	do 1500 mm	brillant	rauch	Z	984 €
TZVL(P)2	do 1600 mm	do 1500 mm	brillant	satínato	Z	1 054 €

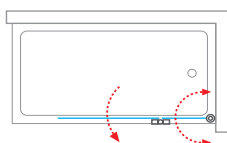


■ Dverné pánty v povrchovej úprave chróm

#### ■ TZVL2



#### ■ TZVP2





stabilita  
jednoduchá údržba



## TV2

vaňová zástena obojstranne  
otvárateľná s pevnou časťou

- minimalistický dizajn bez rámu
- bezpečnostné sklo s úpravou RothETC
- obojstranne otvárateľná



6 mm ESG Bezpečnostné sklo  
**Transparent 02**



Farba profilu  
**Brillant 00**

TV2 (vaňová zástena obojstranne otvárateľná)									
typ	objednávacie číslo	inštalačný rozmer (y)	výška (h)	šírka (c)	šírka (s)	profil	výplň	spôsob dodania	CENA bez DPH
TV2	732-9700000-00-02	970-980	1427*	540	430	brillant	transparent	S	389 €

h\* - výška zásteny vrátane kotviacich elementov



### TV2 (atypické vyhotovenie)

typ	šírka (y)	výška (h)	profil	výplň	spôsob dodania	CENA bez DPH
TV2	do 1800 mm	do 1500 mm	brillant	transparent	Z	505 €
TV2	do 1800 mm	do 1500 mm	brillant	chinchilla	Z	544 €
TV2	do 1800 mm	do 1500 mm	brillant	rauch	Z	544 €
TV2	do 1800 mm	do 1500 mm	brillant	satínato	Z	595 €



■ TV2 - univerzálne ľavé a pravé vyhotovenie



■ Zdvihový mechanizmus pre jednoduché otváranie

# Vaňové zásteny

praktický doplnok

jednoduchá línia  
v elegantnom štýle



## TV1

vaňová zástena obojstranne otvárateľná

- elegantné bezrámové vyhotovenie
- úprava skla RothETC proti vodnému kameňu
- predĺžená záruka 5 rokov
- univerzálne ľavé / pravé vyhotovenie



6 mm ESG Bezpečnostné sklo  
**Transparent 02**



Farba profilu  
**Brillant 00 / Striebro (elox) 01**



### TV1 (vaňová zástena obojstranne otvárateľná)

typ	objednávacie číslo	inštalačný rozmer (y)	výška (h)	šírka (c)	profil	výplň	spôsob dodania	CENA bez DPH
TV1/700	706-7000000-00-02	670-685	1400	620	brillant	transparent	S	332 €
TV1/700	706-7000000-01-02	670-685	1400	620	striebro	transparent	S	286 €
TV1/750	706-7500000-00-02	720-735	1400	670	brillant	transparent	S	346 €
TV1/750	706-7500000-01-02	720-735	1400	670	striebro	transparent	S	295 €
TV1/800	706-8000000-00-02	770-785	1400	720	brillant	transparent	S	360 €
TV1/800	706-8000000-01-02	770-785	1400	720	striebro	transparent	S	304 €

h\* - výška zásteny vrátane kotviacich elementov

### TV1 (atypické vyhotovenie)

typ	šírka (y)	výška (h)	profil	výplň	spôsob dodania	CENA bez DPH
TV1	do 1000 mm	do 1600 mm	striebro / brillant	transparent	Z	467 €
TV1	do 1000 mm	do 1600 mm	striebro / brillant	chinchilla*	Z	505 €
TV1	do 1000 mm	do 1600 mm	striebro / brillant	rauch	Z	505 €
TV1	do 1000 mm	do 1600 mm	striebro / brillant	satinato*	Z	563 €

\* s vyhotovením CHINCHILLA a SATINATO je potrebné rozlišovať ľavé a pravé vyhotovenie



■ **TV1** - univerzálne ľavé a pravé vyhotovenie



■ Držadlo v povrchovej úprave chróm

dizajnové a funkčné  
riešenie do každej kúpeľne



## SWING

vaňová zástena obojstranne otvárateľná

- dizajnová bezrámová zástena
- bezpečnostné sklo s úpravou RothETC
- zdvihový mechanizmus



6 mm ESG Bezpečnostné sklo  
**Transparent 02**



Farba profilu  
**Brillant 00 / Striebro (elox) 01**

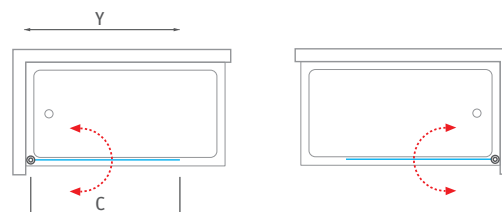
SWING (vaňová zástena obojstranne otvárateľná)								
typ	objednávacie číslo	inštalačný rozmer (y)	výška (h)	šírka (c1)	profil	výplň	spôsob dodania	CENA bez DPH
SWING/850	657-8500000-00-02	855-870	1400	805	brillant	transparent	S	351 €
SWING/850	657-8500000-01-02	855-870	1400	805	striebro	transparent	S	295 €

h\* - výška zásteny vrátane kotviacich elementov



- Obojstranné otváranie zásteny šetrí miesto

- **SWING** - univerzálne ľavé a pravé vyhotovenie





## Vaňové zásteny praktický doplnok

zamerané na detail  
a dokonalosť



## SCREEN MINI

vaňová zástena obojstranne otvárateľná

- profil s kvalitným zdvihovým mechanizmom pre jednoduché otváranie
- úprava skla RothETC proti vodnému kameňu
- predĺžená záruka 5 rokov



8 mm ESG Bezpečnostné sklo  
**Transparent 02**



Farba profilu  
**Brillant 00**

### SCREEN MINI (vaňová zástena obojstranne otvárateľná)

typ	objednávacie číslo	inštalačný rozmer (y)	výška (h)	šírka (c)	profil	výplň	spôsob dodania	CENA bez DPH
SCREEN MINI	217-7000000-00-09	660	1 400	635	brillant	transparent	S	257 €



- Kvalitné leštené pánty pre lepšiu stabilitu



- SCREEN MINI - univerzálne ľavé a pravé vyhotovenie



## riešenie pre vašu kúpeľňu v jednoduchej línii



# PXV1

vaňová zástena pevná

- bezpečnostné sklo s úpravou RothETC
- vzpera v povrchovej úprave chróm
- predĺžená záruka 5 rokov



6 mm ESG Bezpečnostné sklo  
**Transparent 02**



Farba profilu  
**Brillant 00**

### PXV1 (vaňová zástena pevná)

typ	objednávacie číslo	inštalačný rozmer (y)	výška (h)	šírka (c)	profil	výplň	spôsob dodania	CENA bez DPH
PXV1/700	453-7000000-00-02	635-660	1517*	—	brillant	transparent	S	304 €
PXV1/750	453-7500000-00-02	685-710	1517*	—	brillant	transparent	S	314 €
PXV1/800	453-8000000-00-02	735-760	1517*	—	brillant	transparent	0	323 €

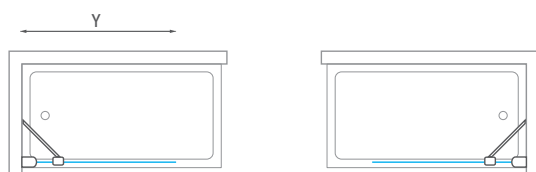
h\* - výška zásteny vrátane kotviacich elementov



### PXV1 (atypické vyhotovenie)

typ	šírka (y)	výška (h)	profil	výplň	spôsob dodania	CENA bez DPH
PXV1	do 1200 mm	do 1500 mm	brillant	transparent	Z	420 €

- **PXV1** - univerzálne ľavé a pravé vyhotovenie



- Vzpera v povrchovej úprave chróm zaistí dokonalú stabilitu

# Vaňové zásteny

praktický doplnok

precízne spracovanie  
zmysel pre detail



## PXV2L / PXV2P

vaňová zástena s posuvnými dverami

- hliníkové profily a ložiskové pojazdy
- povrchová úprava skla RothETC
- možnosti inštalácie:  
na stenu / do rohu / do niky



6 mm ESG Bezpečnostné sklo  
**Transparent 02**



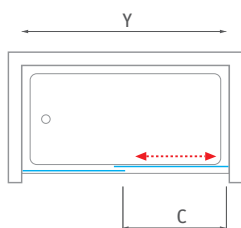
Farba profilu  
**Brillant 00**

PXV2L / PXV2P (vaňová zástena s posuvnými dverami)								
typ	objednávacie číslo	inštalačný rozmer (y)	výška (h)	vstupný otvor (c)	profil	výplň	spôsob dodania	CENA bez DPH
PXV2L/1500	451-150000L-00-02	1480-1530	1500	600	brillant	transparent	0	693 €
PXV2P/1500	451-150000P-00-02	1480-1530	1500	600	brillant	transparent	0	693 €
PXV2L/1600	451-160000L-00-02	1580-1630	1500	650	brillant	transparent	0	726 €
PXV2P/1600	451-160000P-00-02	1580-1630	1500	650	brillant	transparent	0	726 €
PXV2L/1700	451-170000L-00-02	1680-1730	1500	700	brillant	transparent	0	750 €
PXV2P/1700	451-170000P-00-02	1680-1730	1500	700	brillant	transparent	0	750 €
PXV2L/1800	451-180000L-00-02	1780-1830	1500	750	brillant	transparent	0	768 €
PXV2P/1800	451-180000P-00-02	1780-1830	1500	750	brillant	transparent	0	768 €



PXV2L / PXV2P (atypické vyhotovenie)						
typ	šírka (y)	výška (h)	profil	výplň	spôsob dodania	CENA bez DPH
PXV2L(P)2	do 1800 mm	do 1500 mm	brillant	transparent	Z	999 €

### ■ PXV2L



### ■ PXV2P



- Multifunkčný držiak uterákov na pevnom skle



funkčnosť a originalita  
pre každého



■ PXVB + PXV2P

## PXVB

bočná stena vaňová k PXV2L / PXV2P

- bezpečnostné sklo s úpravou RothETC
- štandardná výška 1 500 mm



6 mm ESG Bezpečnostné sklo  
**Transparent 02**



Farba profilu  
**Brillant 00**

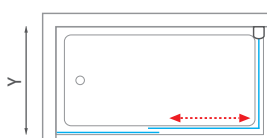
PXVB (bočná stena)							
typ	objednávacie číslo	inštalačný rozmer (y)	výška (h)	profil	výplň	spôsob dodania	CENA bez DPH
PXVB/700	452-7000000-00-02	680-705	1500	brillant	transparent	0	281 €
PXVB/750	452-7500000-00-02	730-755	1500	brillant	transparent	0	295 €
PXVB/800	452-8000000-00-02	780-805	1500	brillant	transparent	0	304 €



PXVB (atypické vyhotovenie)						
typ	šírka (y)	výška (h)	profil	výplň	spôsob dodania	CENA bez DPH
PXVB	do 900 mm	do 1500 mm	brillant	transparent	Z	396 €

- **PXVB** - univerzálne ľavé a pravé vyhotovenie

■ PXV2L + PXVB



■ PXVB + PXV2L + PXVB



■ PXVB + PXV2P + PXVB

# Vaňové zásteny

praktický doplnok

leštené profily  
kvalitné pojazdy



## LLV2

vaňová zástena s posuvnými dverami

- hliníkové profily a ložiskové pojazdy
- povrchová úprava skla RothETC
- možnosti inštalácie:  
na stenu / do rohu / do niky



5 + 4 mm ESG Bezpečnostné sklo  
**Transparent 02**  
5 mm dverné sklo + 4 mm pevné sklo



Farba profilu  
**Brillant 00**



### LLV2 (vaňová zástena s posuvnými dverami)

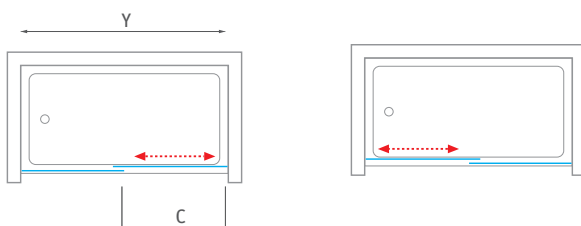
typ	objednávacie číslo	inštaláčny rozmer (y)	výška (h)	vstupný otvor (c)	profil	výplň	spôsob dodania	CENA bez DPH
LLV2/1200	572-1200000-00-02	1170-1205	1500	485	brillant	transparent	S	342 €
LLV2/1400	572-1400000-00-02	1370-1405	1500	585	brillant	transparent	S	379 €
LLV2/1500	572-1500000-00-02	1470-1505	1500	685	brillant	transparent	S	403 €
LLV2/1600	572-1600000-00-02	1570-1605	1500	685	brillant	transparent	S	417 €

### LLV2 (atypické vyhotovenie)

typ	šírka (y)	výška (h)	profil	výplň	spôsob dodania	CENA bez DPH
LLV2	do 1800 mm	do 1500 mm	brillant	transparent	Z	542 €



- LLV2 - univerzálne ľavé a pravé vyhotovenie



- Dizajnové madlo podčiarkuje decentný vzhľad produktov tejto série

technické riešenie  
zvýrazňujúce štýl



■ LLV2 + LLVB

## LLVB

bočná stena vaňová k LLV2

- bezpečnostné sklo s úpravou RothETC
- štandardná výška 1 500 mm



4 mm ESG Bezpečnostné sklo  
**Transparent 02**



Farba profilu  
**Brillant 00**

### LLVB (bočná stena)

typ	objednávacie číslo	inštalačný rozmer (y)	výška (h)	profil	výplň	spôsob dodania	CENA bez DPH
LLVB/700	573-7000000-00-02	679-705	1500	brillant	transparent	S	164 €
LLVB/750	573-7500000-00-02	729-755	1500	brillant	transparent	S	168 €
LLVB/800	573-8000000-00-02	779-805	1500	brillant	transparent	S	178 €
LLVB/900	573-9000000-00-02	879-905	1500	brillant	transparent	S	182 €

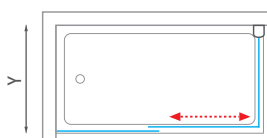


### LLVB (atypické vyhotovenie)

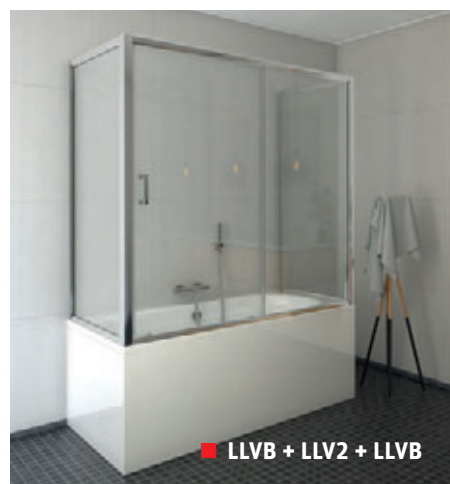
typ	šírka (y)	výška (h)	profil	výplň	spôsob dodania	CENA bez DPH
LLVB	do 900 mm	do 1500 mm	brillant	transparent	Z	237 €

- LLVB - univerzálne ľavé a pravé vyhotovenie

■ LLV2 + LLVB



■ LLVB + LLV2 + LLVB

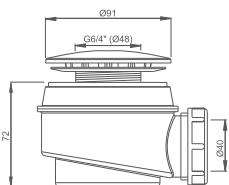


■ LLVB + LLV2 + LLVB

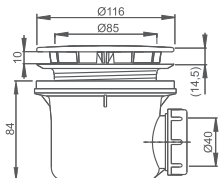


# Príslušenstvo pre vaničky a vane

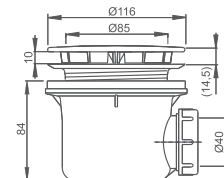
## Vaničkové sifóny



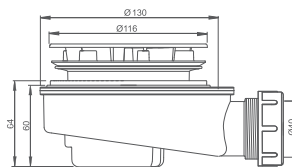
■ chróm plast Ø 50/60



■ chróm plast Ø 90



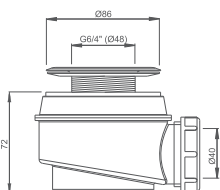
■ kov lux Ø 90



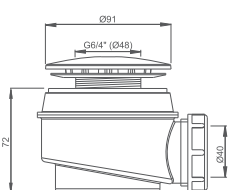
■ znížený chróm plast Ø 90

### Vaničkové sifóny

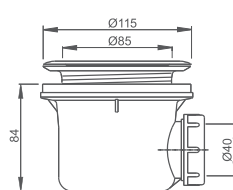
typ	objednávacie číslo	spôsob dodania	CENA bez DPH
SIFÓN VANIČKOVÝ - CHRÓM PLAST Ø 50/60	8100002	S	15 €
SIFÓN VANIČKOVÝ - CHRÓM PLAST Ø 90	8100016	S	19 €
SIFÓN VANIČKOVÝ - KOV LUX Ø 90	8100021	S	27 €
SIFÓN VANIČKOVÝ ZNÍŽENÝ - CHRÓM PLAST Ø 90	8100034	S	20 €
SIFÓN VANIČKOVÝ - ANTIKOROVÁ MRIEŽKA Ø 50/60	8100000	S	11 €
SIFÓN VANIČKOVÝ - BIELY PLAST Ø 50/60	8100001	S	11 €
SIFÓN VANIČKOVÝ - ANTIKOROVÁ MRIEŽKA Ø 90	8100014	S	15 €
SIFÓN VANIČKOVÝ - BIELY PLAST Ø 90	8100015	S	16 €



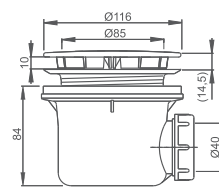
■ antikorová mriežka Ø 50/60



■ biely plast Ø 50/60



■ antikorová mriežka Ø 90



■ biely plast Ø 90



## Project Line projektové riešenie

inšpirácia pre nevšedné riešenie  
sprchovacieho priestoru

# EI TWF

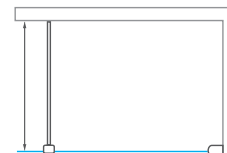
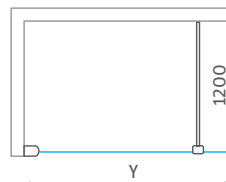
veľkopriestorová bezrámová sprchová zástena



6 mm ESG Bezpečnostné sklo  
**Transparent**



Farba profilu  
**Brillant**



■ Univerzálne ľavé a pravé vyhotovenie

### EI TWF (veľkopriestorová bezrámová sprchová zástena)

typ	objednávacie číslo	inštalačný rozmer (y)	výška (h)	vstupný otvor (c)	profil	výplň	spôsob dodania	CENA bez DPH
EI TWF/800	EI TWF 08020 VPE	770-790	2007*	—	brillant	transparent	S	263 €
EI TWF/900	EI TWF 09020 VPE	870-890	2007*	—	brillant	transparent	S	278 €
EI TWF/1000	EI TWF 10020 VPE	970-990	2007*	—	brillant	transparent	S	294 €
EI TWF/1200	EI TWF 12020 VPE	1170-1190	2007*	—	brillant	transparent	S	319 €
EI TWF/1400	EI TWF 14020 VPE	1370-1390	2007*	—	brillant	transparent	S	349 €

h\* - výška sprchového kútu vrátane kotviacich elementov



■ Vzpera s vyhotovením Chrom / Brillant  
(dĺžka až 1 200 mm)



■ Flexibilná vzpera umožňuje nastavenie rôznych uhlov a rieši aj prípadné nerovnosti stien

■ EI TWF



# EI TWA

sklopná časť k produktu EI TWF



■ TWF + TWA

krátka sklopná časť slúži ako clona proti rozstreku vody



■ TWF + TWA

# EI TWP

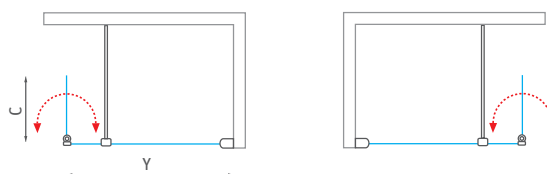
teleskopická vzpera pre uchytenie do stropu



■ TWF + TWP

■ Teleskopický stabilizačný prvok namontovaný na strop určený pre sprchovú zástenu EI TWF - maximálna výška vzpery 3 000 mm

■ EI TWF + EI TWA - univerzálne ľavé a pravé vyhotovenie



6 mm ESG Bezpečnostné sklo  
**Transparent**



Farba profilu  
**Brillant**

## EI TWF / EI TWP

typ	objednávacie číslo	inštalačný rozmer (c)	výška (h)	profil	výplň	spôsob dodania	CENA bez DPH
EI TWA/400	EI TWA 04020 VPE	390	2000	brillant	transparent	S	185 €
EI TWP	EI TWP 3000 VE	—	max 3000 mm	brillant	—	S	80 €



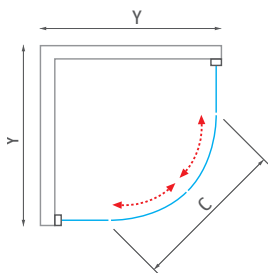
Teleskopickú vzperu EI TWP je možno použiť aj pre samostatne stojace bočné steny s 6 mm bezpečnostným sklom - odporúčame teda v kombinácii s produktmi: TBD, TBS, GBL(P), PXV1

## Project Line

projektové riešenie

# HOUSTON NEO

štvrtkruhový sprchový kút  
s dvojdielnymi posuvnými dverami



# PORTLAND NEO

štvrtkruhový sprchový kút  
s dvojdielnymi posuvnými dverami na kombináciu  
s vaničkou SEMIDEEP NEO alebo VIKI LUX

- R - štandardný rádius R550
- Ložiskové pojazdy so spodným odklápaním



4 mm ESG Bezpečnostné sklo  
**Matt Glass**



Farba profilu  
**Brillant**

### HOUSTON NEO / PORTLAND NEO

typ	objednávacie číslo	inštalačný rozmer (y)	výška (h)	vstupný otvor (c)	profil	výplň	spôsob dodania	CENA bez DPH
HOUSTON NEO 800	N0648	780-790	1900	420	brillant	matt glass	S	265 €
HOUSTON NEO 900	N0649	880-890	1900	550	brillant	matt glass	S	270 €
PORTLAND NEO 800	N0656	780-790	1650	420	brillant	matt glass	S	261 €
PORTLAND NEO 900	N0657	880-890	1650	550	brillant	matt glass	S	284 €

# ORLANDO NEO

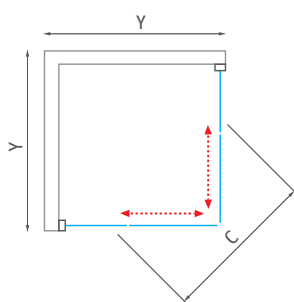
štvorcový sprchový kút s posuvnými dverami



4 mm ESG Bezpečnostné sklo  
**Matt Glass**



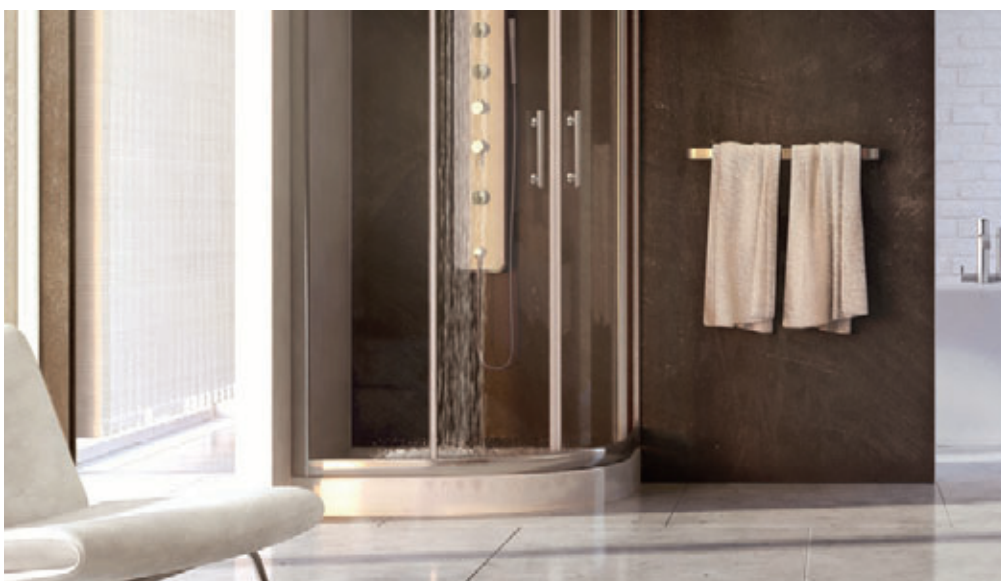
Farba profilu  
**Brillant**



## ORLANDO NEO

typ	objednávacie číslo	inštalačný rozmer (y)	výška (h)	vstupný otvor (c)	profil	výplň	spôsob dodania	CENA bez DPH
ORLANDO NEO 800	N0654	780–790	1900	415	brillant	matt glass	S	261 €
ORLANDO NEO 900	N0655	880–890	1900	485	brillant	matt glass	S	275 €

■ Ložiskové pojazdy so spodným odklápaním





## Project Line

projektové riešenie

# AUSTIN

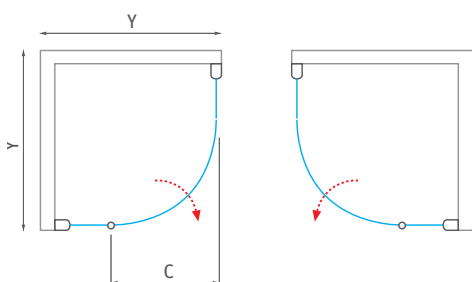
štvrtkruhový sprchový kút  
s jednokrídlovými otváracími dverami



6 mm ESG Bezpečnostné sklo  
**Potlač**



Farba profilu  
**Striebro**



# DENVER

štvrtkruhový sprchový kút  
s jednokrídlovými otváracími dverami



6 mm ESG Bezpečnostné sklo  
**Rauch**



Farba profilu  
**Striebro**



- R - štandardný rádius R550
- Univerzálne ľavé a pravé vyhotovenie

### AUSTIN / DENVER

typ	objednávacie číslo	inštalačný rozmer (y)	výška (h)	vstupný otvor (c)	profil	výplň	spôsob dodania	CENA bez DPH
AUSTIN 800	N0128	780-800	1950	590	striebro	potlač	S	391 €
AUSTIN 900	N0018	880-900	1950	590	striebro	potlač	S	419 €
DENVER 800	N0268	780-800	1950	590	striebro	rauch	S	401 €
DENVER 900	N0269	880-900	1950	590	striebro	rauch	S	433 €

## LD3 / LSB

sprchové dvere posuvné pre inštaláciu do niky alebo na kombináciu s bočnou stenou LSB

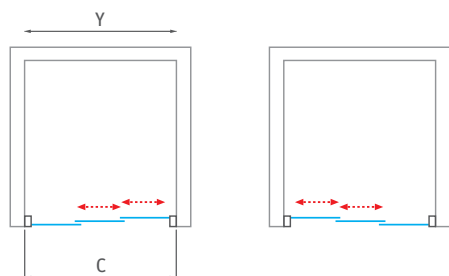


3 mm ESG Bezpečnostné sklo  
**Grape 11**  
3 mm polystyrol **Damp 04**



Farba profilu  
**Biela 04**

■ **LD3** - univerzálne ľavé a pravé vyhotovenie



■ **LD3**

### LD3 (posuvné sprchové dvere) / LSB (bočná stena)

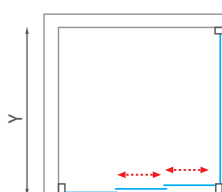
typ	objednávacie číslo	inštalčný rozmer (y)	výška (h)	vstupný otvor (c)	profil	výplň	spôsob dodania	CENA bez DPH
LD3/800	215-8000000-04-04	760-820	1800	400	biela	damp	S	229 €
LD3/800	215-8000000-04-11	760-820	1800	400	biela	grape	S	271 €
LD3/900	215-9000000-04-04	880-940	1800	480	biela	damp	S	243 €
LD3/900	215-9000000-04-11	880-940	1800	480	biela	grape	S	286 €
LD3/950	215-9500000-04-04	940-1000	1800	520	biela	damp	S	248 €
LD3/950	215-9500000-04-11	940-1000	1800	520	biela	grape	S	295 €
LSB/750	216-7500000-04-04	740-800	1800	—	biela	damp	O	159 €
LSB/750	216-7500000-04-11	740-800	1800	—	biela	grape	O	201 €
LSB/850	216-8500000-04-04	800-860	1800	—	biela	damp	O	168 €
LSB/850	216-8500000-04-11	800-860	1800	—	biela	grape	O	215 €
LSB/900	216-9000000-04-04	860-920	1800	—	biela	damp	S	182 €
LSB/900	216-9000000-04-11	860-920	1800	—	biela	grape	O	225 €

\* LSB nie je možné použiť ako samostatne stojacu stenu



■ **LD3+LSB**

■ **LD3 + LSB**



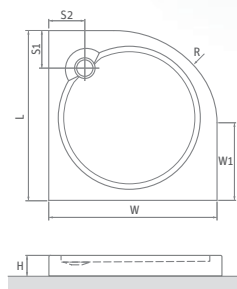
## Project Line

projektové riešenie

# DREAM-P

štvrtkruhová samonosná sprchová vanička  
z koextrudovanej škrupiny s nosičom GREENSIR

80×80 / 90×90



DREAM-P	L	W	H	S1	S2	W1	R	Ø
800×800	800	800	125	230	170	250	550	60
900×900	900	900	125	230	190	350	550	60



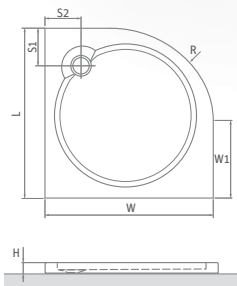
■ vaničky DREAM-P sú dodávané vrátane sifónu

DREAM-P				
typ	objednávacie číslo	rozmer (mm)	spôsob dodania	CENA bez DPH
DREAM-P 800	8000099	800×800×125, R550	S	157 €
DREAM-P 900	8000030	900×900×125, R550	S	163 €

# DREAM FLAT

štvrtkruhová sprchová vanička z koextrudovanej škrupiny  
s nosičom GREENSIR v prevedení FLAT

80×80 / 90×90



DREAM FLAT	L	W	H	S1	S2	W1	R	Ø
800×800	800	800	60	230	170	250	550	60
900×900	900	900	60	230	190	350	550	60



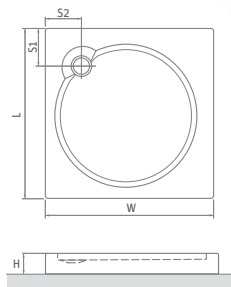
DREAM FLAT				
typ	objednávacie číslo	rozmer (mm)	spôsob dodania	CENA bez DPH
DREAM FLAT 800	8000284	800×800×60, R550	S	157 €
DREAM FLAT 900	8000285	900×900×60, R550	S	162 €



# ALOHA-P

štvorcová samonosná sprchová vanička  
z koextrudovanej škrupiny s nosičom GREENSIR

80×80 / 90×90



ALOHA-P	L	W	H	S1	S2	β
800×800	800	800	125	200	195	60
900×900	900	900	125	185	180	60



■ vaničky ALOHA-P sú dodávané vrátane sifónu

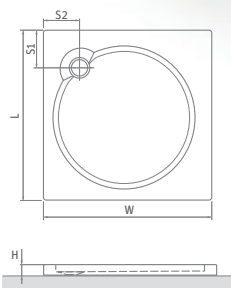
## ALOHA-P

typ	objednávacie číslo	rozmer (mm)	spôsob dodania	CENA bez DPH
ALOHA-P 800	8000148	800×800×125	S	157 €
ALOHA-P 900	8000149	900×900×125	S	162 €

# ALOHA FLAT

štvorcová sprchová vanička z koextrudovanej škrupiny  
s nosičom GREENSIR v prevedení FLAT

80×80 / 90×90



ALOHA FLAT	L	W	H	S1	S2	β
800×800	800	800	60	200	195	60
900×900	900	900	60	185	180	60



## ALOHA FLAT

typ	objednávacie číslo	rozmer (mm)	spôsob dodania	CENA bez DPH
ALOHA FLAT 800	8000282	800×800×60	S	157 €
ALOHA FLAT 900	8000283	900×900×60	S	162 €

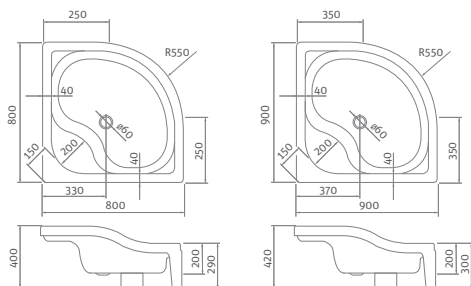
## Project Line

projektové riešenie

# SEMIDEEP NEO

štvrtkruhová samonosná sprchová vanička polohlboká  
vystužená technológiou GREENSIR

80×80 / 90×90



### SEMIDEEP NEO

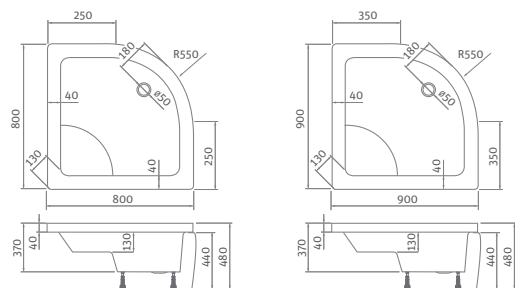
typ	objednávacie číslo	rozmer (mm)	popis	spôsob dodania	CENA bez DPH
SEMIDEEP NEO 800	8000197	800×800×290	samosoná vanička - monoblok	S	238 €
SEMIDEEP NEO 900	8000198	900×900×300	samosoná vanička - monoblok	S	243 €

- Vanička je dodávaná ako MONOBLOK (s úchytmi k stene)
- Vanička SEMIDEEP NEO je dodávaná vrátane sifónu
- Výška vaničky: 290 (300) mm
- Hĺbka vaničky: 200 mm

# VIKI LUX

štvrtkruhová sprchová vanička hlboká  
vystužená technológiou GREENSIR

80×80 / 90×90



### VIKI LUX

typ	objednávacie číslo	rozmer (mm)	popis	spôsob dodania	CENA bez DPH
VIKI LUX 800	8000047	800×800×480	hlboká vanička, nastaviteľné nožičky, odnímateľný panel	S	272 €
VIKI LUX 900	8000046	900×900×480	hlboká vanička, nastaviteľné nožičky, odnímateľný panel	S	286 €
SIFON VIKI	8100009	-	sifón s plastovou zátkou	S	19 €
SIFON VIKI LUX	8100033	-	sifón Click Clack - CHRÓM	S	38 €



# CLASSIC PRO

obdĺžniková akrylátová vaňa

150×70 / 160×70 / 170×70



odporúčané  
príslušenstvo nohy  
EXCLUSIVE str. 211



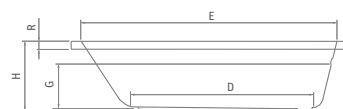
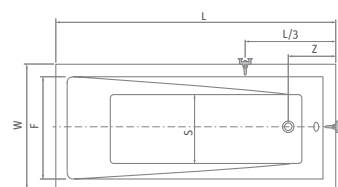
SCREEN, SCREEN PRO



## CLASSIC PRO

typ	objednávacie číslo	rozmer (mm)	objem (l)	spôsob dodania	CENA bez DPH
CLASSIC PRO 150	9040000	1500×695	150	S	206 €
CLASSIC PRO 160	9050000	1600×695	160	S	215 €
CLASSIC PRO 170	9060000	1700×700	170	S	235 €

CLASSIC PRO	L	W	H	G	D	R	S	E	F	Z
1500×695	1500	695	390	295	1080	35	450	1350	555	235
1600×695	1600	695	395	300	1170	35	440	1435	545	230
1700×700	1700	700	390	295	1240	35	420	1540	540	250



# SALVIA

obdĺžniková akrylátová vaňa

170×75



odporúčané  
príslušenstvo nohy  
EXCLUSIVE str. 211



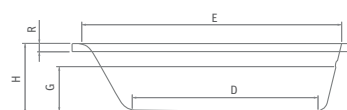
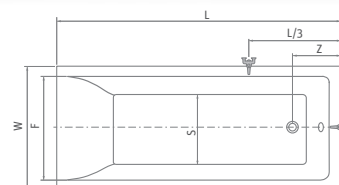
SCREEN, SCREEN PRO



## SALVIA

typ	objednávacie číslo	rozmer (mm)	objem (l)	spôsob dodania	CENA bez DPH
SALVIA 170	5241000	1700×750	170	S	274 €

SALVIA	L	W	H	G	D	R	S	E	F	Z
1700×750	1700	750	405	315	1210	40	440	1565	615	280





## Project Line

projektové riešenie

# TULLIP

asymetrická rohová akrylátová vaňa

150×100 / 160×100



odporúčané  
príslušenstvo nohy  
EXCLUSIVE str. 211



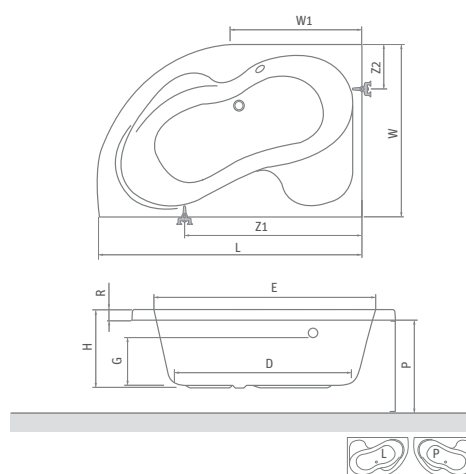
PXV1, SCREEN MINI



### TULLIP

typ	objednávacie číslo	rozmer (mm)	objem (l)	spôsob dodania	CENA bez DPH
TULLIP 150 (L)	5157000	1500×1000	200	S	338 €
TULLIP 150 (P)	5158000	1500×1000	200	S	338 €
TULLIP 160 (L)	5159000	1600×1000	210	S	368 €
TULLIP 160 (P)	5161000	1600×1000	210	S	368 €
Čelný PANEL 150 (L)	5157002	výška=570	-	S	196 €
Čelný PANEL 150 (P)	5157001	výška=570	-	S	196 €
Čelný PANEL 160 (L)	5159002	výška=570	-	S	201 €
Čelný PANEL 160 (P)	5159001	výška=570	-	S	201 €

TULLIP	L	W	H	G	W1	D	R	P	E	Z1	Z2
1500×1000	1500	1000	460	330	700	1100	35	570	1390	1050	350
1600×1000	1600	1000	460	335	700	1200	35	570	1490	1120	350



# SCREEN

vaňová zástena obojstranne otvárateľná



6 mm ESG Bezpečnostné sklo  
**Potlač**



Farba profilu  
**Biela**



# SCREEN PRO

vaňová zástena obojstranne otvárateľná



4 mm ESG Bezpečnostné sklo  
**Transparent**

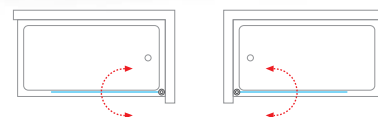


Farba profilu  
**Biela**



### SCREEN / SCREEN PRO

typ	objednávacie číslo	inštalčný rozmer (y)	výška (h)	profil	výplň	spôsob dodania	CENA bez DPH
SCREEN	4000222	750	1300	biela	potlač	S	163 €
SCREEN PRO	4000688	810	1400	biela	transparent	S	152 €



■ Univerzálne ľavé a pravé vyhotovenie

# SIMPLE

základný model  
štvrtkruhového sprchového boxu



4 mm ESG Bezpečnostné sklo  
Transparent



Farba profilu  
Biela

- mechanická páková batéria rozteč 150 mm
- sprchový komplet
- samonosná vanička vrátane sifónu
- zadné steny vo farbe Green Satinato

SIMPLE						
typ	objednávacie číslo	rozmery	profil	výplň	spôsob dodania	CENA bez DPH
SIMPLE 800	4000248	800×800×2050	biela	transparent	S	662 €
SIMPLE 900	4000249	900×900×2050	biela	transparent	S	718 €

- Vstupný otvor: 800×800 c=420 mm  
900×900 c=510 mm



# SIMPLE SQUARE

základný model štvorcového sprchového boxu



4 mm ESG Bezpečnostné sklo  
Transparent



Farba profilu  
Biela

- mechanická páková batéria rozteč 150 mm
- sprchový komplet
- samonosná vanička vrátane sifónu
- zadné steny vo farbe Green Satinato

SIMPLE SQUARE						
typ	objednávacie číslo	rozmery	profil	výplň	spôsob dodania	CENA bez DPH
SIMPLE SQUARE 800	4000692	800×800×2050	biela	transparent	S	662 €
SIMPLE SQUARE 900	4000693	900×900×2050	biela	transparent	S	718 €

- Vstupný otvor: 800×800 c=380 mm  
900×900 c=460 mm



TECHNICKÉ ŠPECIFIKÁCIE:  
rozmer pre napojenie odpadu: 40mm  
rozmer pre napojenie batérie: 1/2"  
prevádzkový tlak: 1,8–3 bar



## Project Line

projektové riešenie

### FLORIDA

1020×220

- sprchová súprava, ručná sprcha
- hlavová sprcha, tyč s posuvným držiakom

### FLORIDA COMBI

1070×220

- sprchová súprava s batériou - rozteč 150 mm
- ručná sprcha, hlavová sprcha
- tyč s posuvným držiakom

FLORIDA / FLORIDA COMBI				
typ	objednávacie číslo	rozmery	spôsob dodania	CENA bez DPH
FLORIDA	4000321	1020×220	0	102 €
FLORIDA COMBI	4000322	1070×220	0	142 €



TECHNICKÉ ŠPECIFIKÁCIE:  
rozmer pre napojenie batérie:  
prevádzkový tlak:

1/2"  
1,8–3 bar



### SELMA

1020×221

- sprchová súprava, ručná sprcha
- hlavová sprcha, tyč s posuvným držiakom

### SELMA COMBI

1070×210

- sprchová súprava s batériou - rozteč 150 mm
- ručná sprcha, hlavová sprcha
- tyč s posuvným držiakom

SELMA / SELMA COMBI				
typ	objednávacie číslo	rozmery	spôsob dodania	CENA bez DPH
SELMA	4000323	1020×210	0	93 €
SELMA COMBI	4000324	1070×210	0	129 €

# VŠEOBECNÉ INFORMÁCIE

XXX-XXXXXXX-XX-XX



OBJEDNÁVACIE ČÍSLO

723-8000000-01-02

sprchový kút | TR2/800  
vyhotovenie | Striebro / Transparent

## OBCHODNÉ PODMIENKY

Ceny sú odporúčané maloobchodné bez DPH, stanové platným cenníkom pre dané obdobie. Dodacie lehoty sú dohodnuté individuálne podľa jednotlivých obchodných prípadov. U štandardných výrobkov sú dodacie lehoty uvedené pre každý typ v tabuľke (pozri vysvetlivky).

### Vysvetlivky

Spôsob dodania:	
<b>S</b>	tovar <b>SKLADOM</b> - dodanie v najbližšom možnom termíne
<b>O</b>	tovar na <b>OBJEDNÁVKU</b> - termín dodania by nemal presiahnuť 14 pracovných dní
<b>Z</b>	tovar na <b>OBSTARÁVANIE</b> - termín dodania by nemal presiahnuť 30 pracovných dní

## ÚDRŽBA SPRCHOVÝCH KÚTOV



sprchové zásteny a sprchovacie kabíny štandardného prevedenia slúžia v kúpeľňových priestoroch k zamedzeniu rozstrekaniu vody. Pre správnu funkciu a k úplnej spokojnosti zákazníkov je dôležité výrobky pravidelne ošetrovať. Údržba sprchových zásten je

veľmi jednoduchá. sprchové zásteny a kabíny sa pohodlne ošetrujú odporúčanými čistiacimi prostriedkami Roth Czech určenými pre domácnosť, ktoré neobsahujú abrazívne čistočky (ako je piesok, mletý mramor, apod.). Čistiace prostriedky obsahujúce pevné čistočky spôsobujú nenapraviteľné poškodenie nielen na výplniach sprchových zásten, ale tiež lakovaných kovových častí. Zabráňte tiež, aby povrch výrobkov neprišiel do styku s koncentrovanými kyselinami, lúhom, leptavými látkami (riedidlá, alkohol, acetón a pod.), prostriedkami s obsahom chlóru, koncentrátmi vonných esencií do kúpeľa a farbivami.

Vodiace časti sprchových zásten a kabín je nutné pravidelne premazávať mazacími prostriedkami odolnými voči vode (vodné vazelíny alebo bežne používané glycerínové a silikónové krémy). Mazanie je nutné opakovať v závislosti podľa intenzity používania a podmienok, v ktorých sa sprchová zástena alebo kabína nachádza. Najmenej však 1 x za 2 mesiace.

## ÚDRŽBA AKRYLÁTOVÝCH VÝROBKOV

Materiál, z ktorého sú vyrobené vane a vaničky, má hladký a lesklý povrch v celej štruktúre, preto nedochádza k usadzovaniu nečistôt alebo len zriedkavo. Odporúčame ich po kúpeli zotrieť hubkou či utierkou s použitím bežných čistiacich prostriedkov určených pre domácnosť. Nepoužívajte prostriedky, ktoré obsahujú abrazívne častice. Zabráňte kontaktu týchto povrchov s koncentrovanými kyselinami, chlóróm, lúhom, leptavými látkami (riedidlá, alkohol, acetón, a pod.), koncentrátmi vonných esencií do kúpeľa a farbivami. Kúpacie vane a sprchovacie vaničky nikdy neosádzajte spôsobom pevného zamurovania, výrobok musí byť vyberateľný (smerom hore) bez násilných stavebných zásahov!!!

## KONŠTRUKCIA SPRCHOVÝCH KÚTOV

Sprchové kúty a zásteny Roth Czech sú konštruované na bežné používanie. Prípadné užívanie trvalo alebo dočasne hendikepovanými ľuďmi je nutné vopred konzultovať s výrobcom.

## TESNOŠŤ SPRCHOVÝCH KÚTOV

Z hľadiska tesnosti možno rozdeliť výrobky do dvoch kategórií tesnosti:



### RÁMOVÉ VYHOTOVENIE

#### ▪ PROXIMA, LEGA, PROJECT

Roth Czech zaručuje maximálnu tesnosť pri bežnom používaní sprchy a hydromasážneho zariadenia.



### BEZRÁMOVÉ VYHOTOVENIE

#### ▪ HITECH NEO, MELINA, WALK IN, ELEGANT NEO, CARIBA, TOWER, AMBIENT, LIMAYA

Roth Czech zaručuje dostatočnú tesnosť pri bežnom používaní sprchy a hydromasážneho zariadenia. Negarantuje však prienik vody, ak sú kritické miesta vystavené sústavnému priamemu prúdu.



## I) Záručné doby:

Záručné doby začínajú plynúť od prevzatia výrobku kupujúcim. Ak má zakúpený výrobok uviesť do prevádzky iný podnikateľ ako predávajúci, začne záručná doba plynúť až odo dňa uvedenia veci do prevádzky, pokiaľ kupujúci objednal uvedenie do prevádzky maximálne do troch týždňov od prevzatia veci a riadne a včas poskytol k vyhotoveniu služby potrebnú súčinnosť. Na všetky výrobky spoločnosti Roth Czech s.r.o. platí pre spotrebiteľa\* základná záruka v dĺžke 2 rokov odo dňa kúpy tovaru. Po splnení nižšie uvedených zvláštnych podmienok je následne poskytnutá rozšírená záruka. Záručná doba sa skladá zo zákonnej lehoty (2 roky) a prípadne rozšírenej záručnej lehoty.

\* U vybraných produktov je výrobcom záruka pre kupujúcich, ktorí nie sú spotrebiteľom, obmedzená na 6 mesiacov a reklamácie sú vybavované do 90 dní odo dňa uplatnenia reklamácie. Záonné práva koncového zákazníka (spotrebiteľa) tým nie sú ničím narušené, záruka pre nich platí podľa zákona.

## II a) Základná záruka - 2 roky:

Nárok na uplatnenie záručného plnenia (opravy alebo výmeny) chybného výrobku na náklady výrobcu zaniká v prípadoch:

- ak nie je výrobok používaný v súlade s jeho určením
- ak nie je doložený platný doklad o kúpe výrobku (zákazník teda nemá doklad o začiatku plynutia záručnej doby)
- pri zistení neodbornej montáže
- v prípade preukázania neoprávneného alebo neodborného zásahu do výrobku majiteľom, alebo inou neoprávnenou osobou
- chýbajúca alebo nesprávna údržba (pozri „návod k údržbe“)

## II b) Rozšírená záruka:

Rozšírenú záruku poskytuje Roth Czech s.r.o., len na výrobky produktového radu Roth podľa skupín výrobkov v nižšie uvedenej tabuľke. Nárok na uplatnenie záručného plnenia (opravy alebo výmeny) chybného výrobku na náklady výrobcu v rámci rozšírenej záruky zaniká:

- ak nebol originálny záručný list vyplnený predajcom a súčasne odbornou montážnou firmou na prednej strane
- ak nebola montáž výrobku realizovaná autorizovanou montážnou firmou\* / odbornou montážnou firmou (s živnostenským oprávnením)
- ak nebola v priebehu dvojročného používania prevedená „servisná údržba“ od Roth servis alebo autorizovanej montážnej firmy \*\*

\* platí iba pre wellness výrobky ... zoznam autorizovaných montážnych firiem nájdete na [www.roth-slovakia.sk](http://www.roth-slovakia.sk) alebo u predajcov

\*\* podmienky servisnej údržby a aktuálny sadzovník servisných prác nájdete na [www.roth-slovakia.sk](http://www.roth-slovakia.sk) alebo u predajcov

## II c) Podmienky predĺženej záruky:

V rámci predĺženej záruky, nad rámec 24 mesiacov od dátumu zakúpenia, má výrobca výlučné právo voľby spôsobu riešenia reklamácie a to buď:

- opravou poruchy
- výmenou chybných dielov
- finančným plnením v zodpovedajúcom rozsahu a dôležitosti predmetnej chyby, prípadne iným spôsobom v návaznosti na vzniknutú poruchu a jej závažnosť

Predĺžená záruka nepodlieha povinnostiam vyplývajúcim z Občianskeho zákonníka. Predĺžená záruka sa riadi reklamačným poriadkom spoločnosti Roth Czech s.r.o. Rozhodnutie výrobcu o spôsobe riešenia reklamácie je pre zákazníka záväzná.

## Záručná doba je pre skupiny výrobkov nasledovná:

Výrobky produktového radu Roth Czech:	
sprchové kúty, zásteny - HITECH NEO, MELINA, WALK IN, ELEGANT NEO, AMBIENT, CARIBA, TOWER, PROXIMA, LIMAYA, LEGA	2+3 roky
akrylátové vane a vane z liateho mramoru	10 rokov
vaničky samonosné	2 roky
vaničky na podmurovanie	10 rokov
vaničky z liateho mramoru	5 rokov
ostatné (príslušenstvo, ...)	2 roky
Výrobky produktového radu PROJECT (predtým SANIPRO):	
komplet sortiment	2 roky

## Záruka sa nevzťahuje na

- mechanické poškodenie výrobku spôsobené dopravou, nesprávnou manipuláciou alebo nesprávnym skladovaním spôsobeným predajcom, inštalatárom alebo používateľom
- vady a škody spôsobené nesprávnou inštaláciou výrobku (v rozpore s montážnym návodom, ktorý je súčasťou výrobku)
- predčasnú opotrebovanie spôsobené nesprávnou inštaláciou
- vady vzniknuté v dôsledku nesprávneho používania výrobku (pozri „popis a účel použitia“)
- chýbajúca alebo nesprávna údržba (pozri „návod na údržbu“)
- poškodenie vzniknuté z dôvodu usadzovania vodného kameňa
- závady vzniknuté neoprávneným zásahom, nesprávnym zapojením, živelnou pohromou popr. používaním výrobku v nesprávnych alebo extrémnych podmienkach (napr. saunové miestnosti, bazény, atď...)
- u sprchových boxov a sprchových setov nesmie prevádzkový tlak vody presiahnuť hodnotu 3 bary. V opačnom prípade hrozí nebezpečenstvo poškodenia vodoinštalčných materiálov použitých na výrobku
- výrobca neuznáva žiadnu požiadavku na náhradu škody, ktorá bola spôsobená kupujúcim, prepravcom alebo treťou stranou

## Upozornenie:

Sedadlá a držadlá v hydromasážnych boxoch nie sú konštrukčne riešené pre osoby so zníženou pohyblivosťou v zmysle normy ES 93/42/EHS pre zdravotnícke pomôcky. Tieto zariadenia slúžia pre úplne mobilných užívateľov, ako podporný prostriedok.

Životnosť spotrebného tovaru ako sú tesniace komponenty (PVC tesnenie), osvetlenie, kartuše, termostaty, ložiskové pojazdy, sprchové hadice, ručné sprchy môže byť kratšia, ako záručná doba daná zákonom.

Všetky súčiastky, ktoré boli namontované pri montáži si zákazník musí vymeniť sám, napr. sprchová hadica, pojazdy dverí. V prípade nepreukázania kúpnych dokladov, sa všetky servisné práce účtujú zákazníčkovi podľa platného sadzovníka servisných prác Roth Czech. Sadzovník nájdete na [www.roth-slovakia.sk](http://www.roth-slovakia.sk)

## Podmienky servisných prehliadok

Podmienkou na uplatnenie rozšírenej záruky u sprchových zásten je pravidelná servisná údržba priamo od Roth Czech servis alebo autorizovanej montážnej firmy.

Servisná prehliadka musí byť vykonaná minimálne 1x za rok.

SERVISNÁ PREHLIADKA zahŕňa:

- kontrolu celkového stavu a funkčnosti výrobku
- nastavenie / namazanie pohyblivých častí výrobku
- kontrolu tesnosti
- v prípade zistenia nedostatkov vzniknutých nesprávnou inštaláciou / chýbajúcou alebo nesprávnou údržbou - návrh na odstránenie týchto závad (súčasťou je aj cenová ponuka)
- časová náročnosť základnej servisnej prehliadky by nemala presiahnuť 30 minút

SERVISNÁ PREHLIADKA nezahŕňa:

- úkony dlhšie ako 30 / 60 minút
- dodané náhradné diely a ďalší montážny materiál nutný k odstráneniu chýb vzniknutých nesprávnou inštaláciou / chýbajúcou alebo nesprávnou údržbou
- čistenie usadenín vodného kameňa
- cenu čistiacich prostriedkov

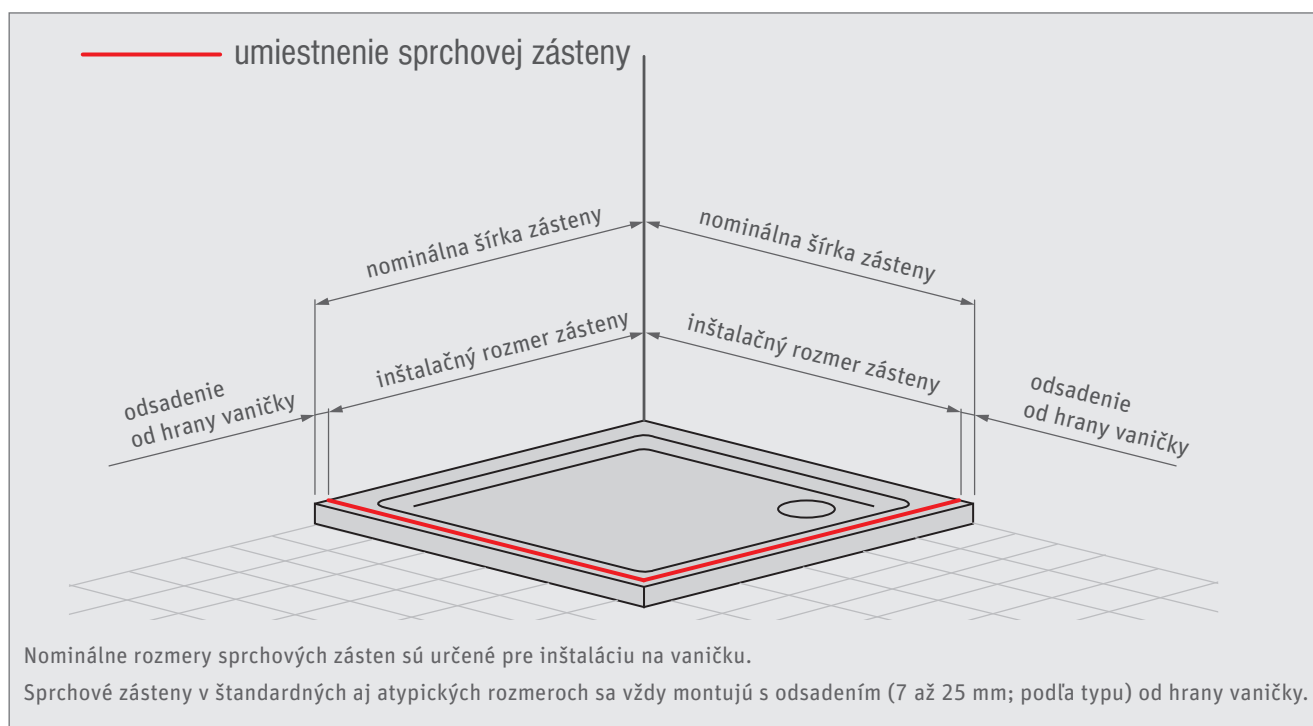
Aktuálny sadzovník servisných prehliadok a ďalších servisných úkonov nájdete u odborných predajcov alebo na [www.roth-slovakia.sk](http://www.roth-slovakia.sk)

# TECHNICKÉ ŠPECIFIKÁCIE

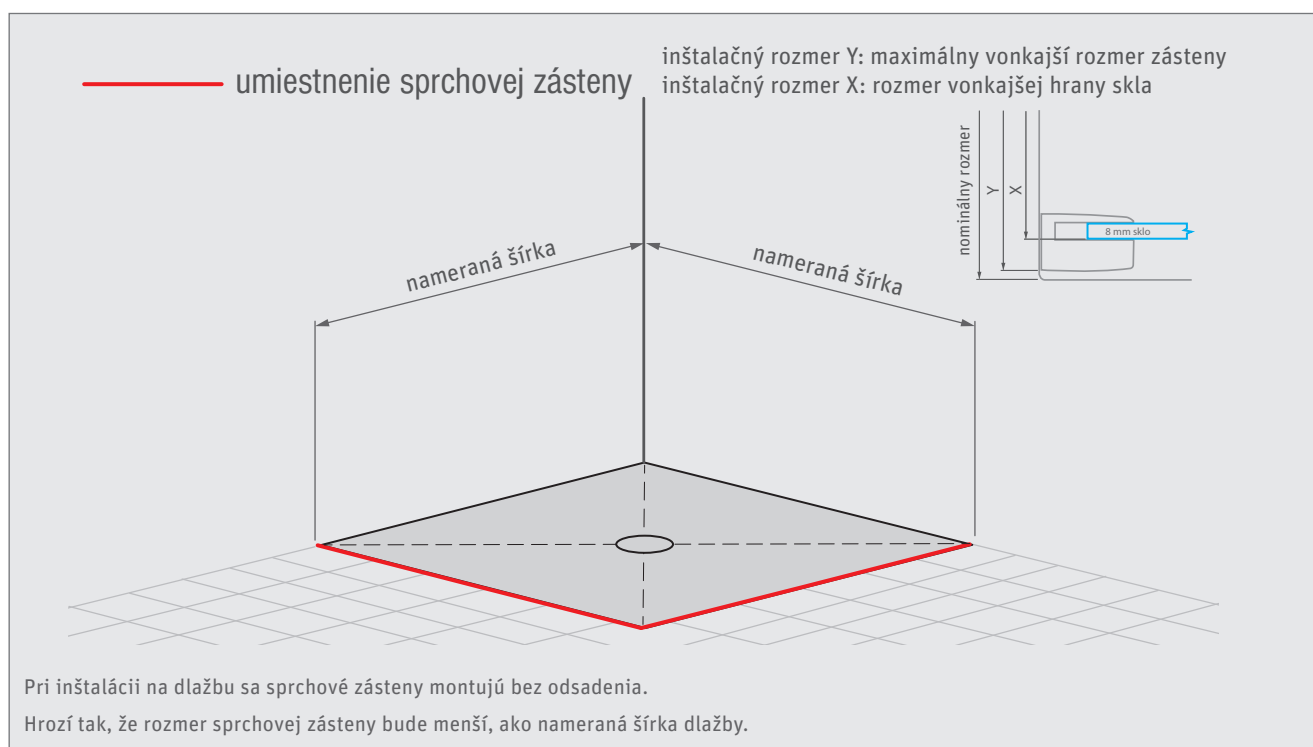
## SPÔSOBY INŠTALÁCIE SPRCHOVÝCH ZÁSTEN

Pred inštaláciou sprchového kúta na DLAŽBU je dôležité starostlivo skontrolovať uvedené rozmery produktov v sekcii TECHNICKÉ ŠPECIFIKÁCIE.

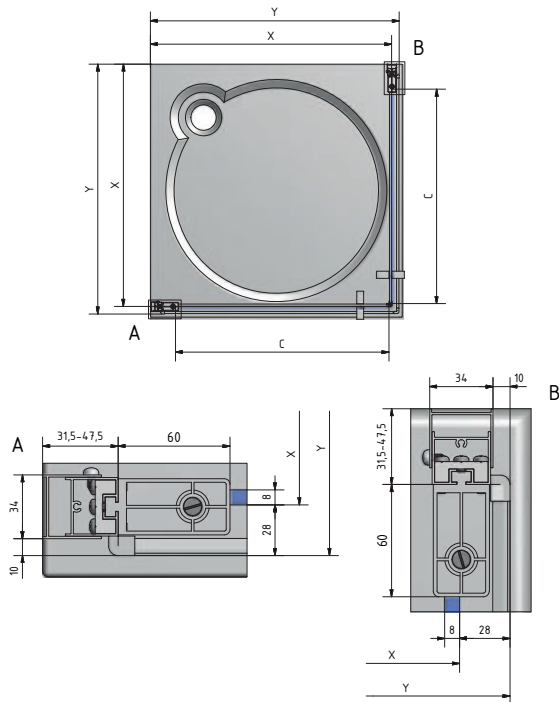
### MONTÁŽ NA VANIČKU



### MONTÁŽ NA DLAŽBU

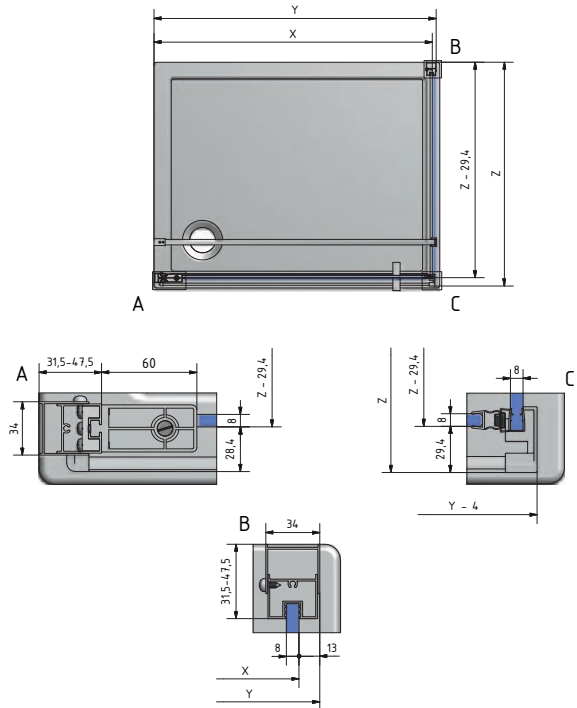


### HI PI2 + HI PI2



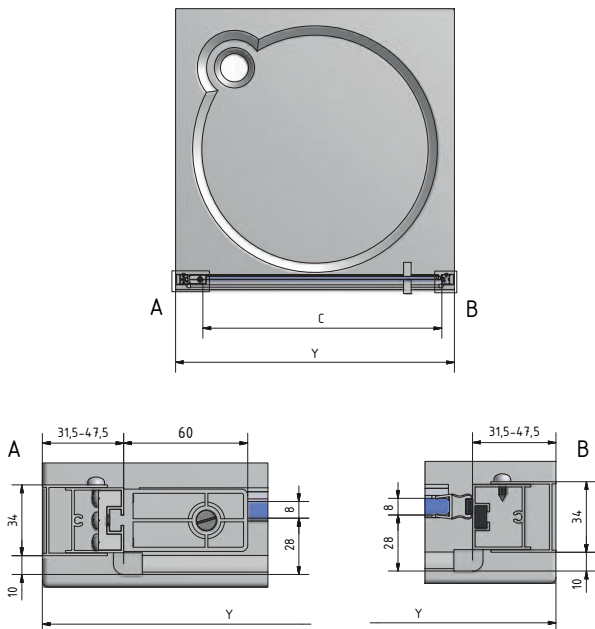
Variant	Y (mm)	X (mm)	C (mm)
800	782-798	754-770	663
900	882-898	854-870	763
1000	982-998	954-970	863

### HI PI2 + HI FXP



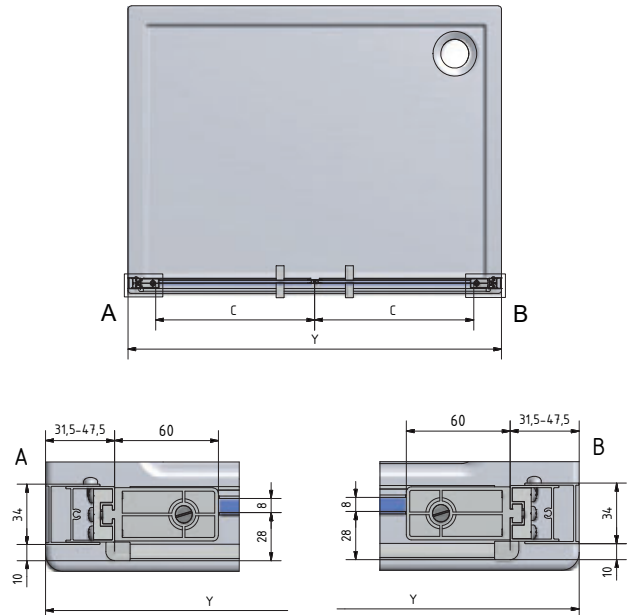
Variant	X (mm)	Y (mm)	Z (mm)	C (mm)
800	767-783	780-796	777-793	671
900	867-883	880-896	877-893	771
1000	967-983	980-996	977-993	871

### HI PI2 + HI SET



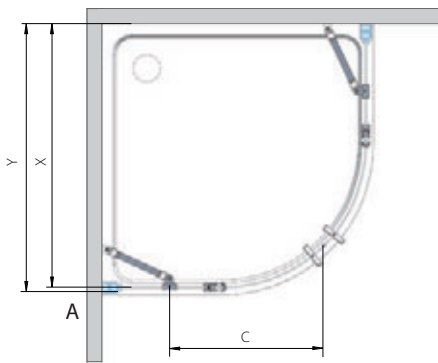
Variant	Y (mm)	C (mm)
800	783-815	671
900	883-915	771
1000	983-1015	871

### HI 2B2

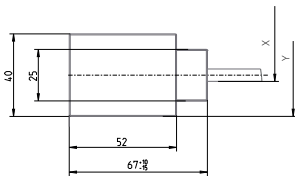


Variant	Y (mm)	C (mm)
800	783-815	311
900	883-915	361
1000	983-1015	411
1200	1183-1215	511

## MI D55

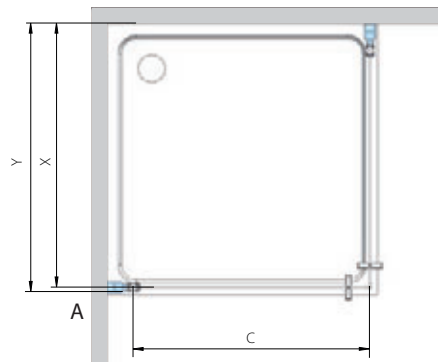


A

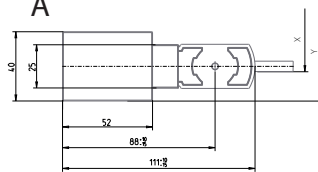


Variant	Y (mm)	X (mm)	C (mm)
800	780-805	763-813	389
900	880-905	863-913	389
1000	980-1005	963-1013	389

## MI PIG + MI PIG



A



Stav pri dodaní

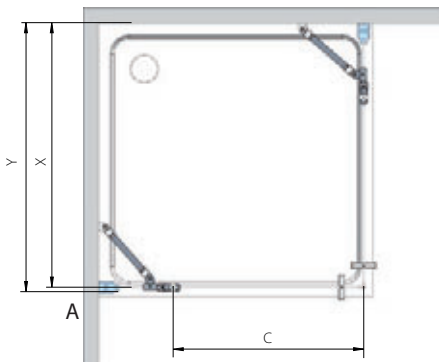


Modifikácia +25 mm

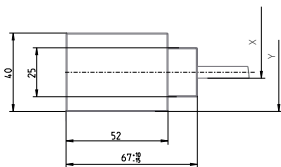
Variant	Y (mm)	X (mm)	C (mm)
800	780-830	763-813	664/689
900	880-930	863-913	764/789
1000	980-1030	963-1013	864/889

Rozmery vrátane modifikácie +25 mm

## MI EPF + MI EPF



A



Stav pri dodaní

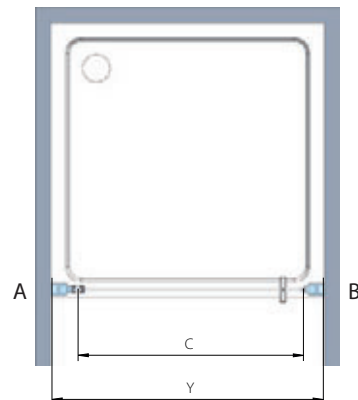


Modifikácia +25 mm

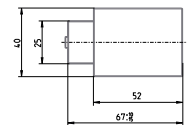
Variant	Y (mm)	X (mm)	C (mm)
800	780-830	763-813	503/528
900	880-930	863-913	603/628
1000	980-1030	963-1013	703/728
1100	1080-1130	1063-1113	753/778
1200	1180-1230	1163-1213	803/828

Rozmery vrátane modifikácie +25 mm

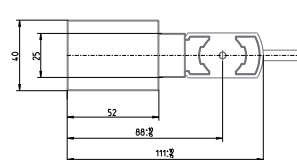
## MI PIV



B



A



Stav pri dodaní



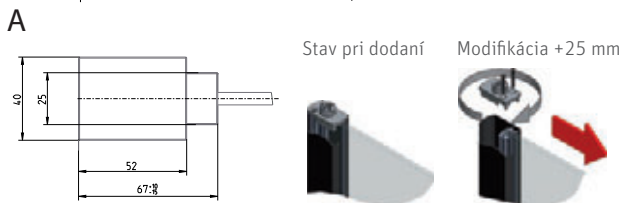
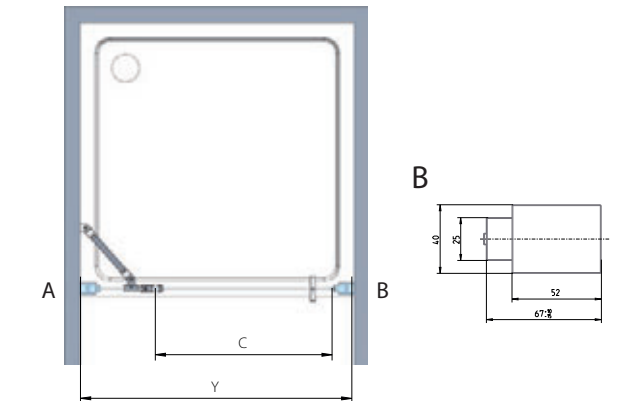
Modifikácia +25 mm

Variant	Y (mm)	C (mm)
800	770-845	620/645
900	870-945	720/745
1000	970-1045	820/845

Rozmery vrátane modifikácie +25 mm



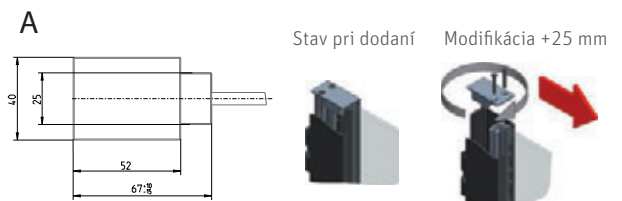
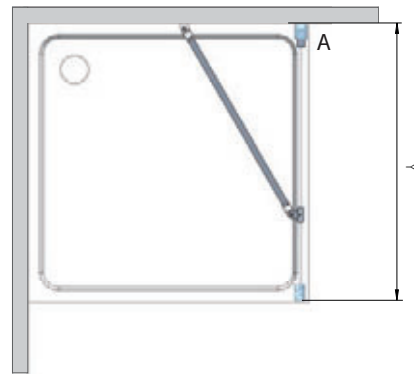
### MI PIF



Variant	Y (mm)	C (mm)
800	770-845	459/484
900	870-945	559/584
1000	970-1045	659/684
1100	1070-1145	709/734
1200	1170-1245	759/784

Rozmery vrátane modifikácie +25 mm

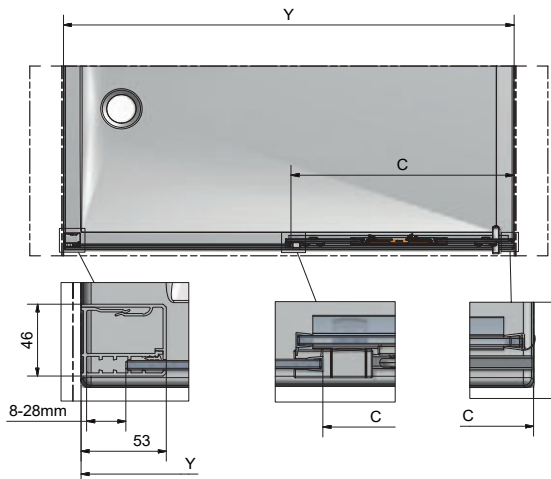
### MI FXP



Variant	Y (mm)
800	780-830
900	880-930
1000	980-1030

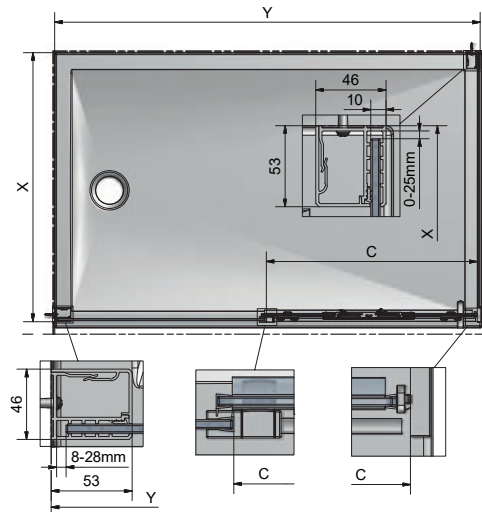
Rozmery vrátane modifikácie +25 mm

### MI D2L(R)



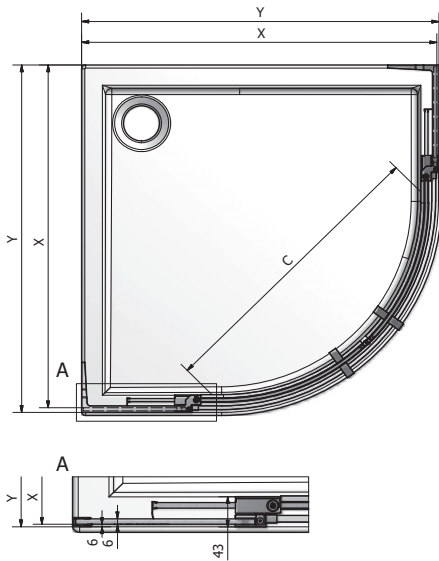
Variant	C (mm)	Y (mm)
1000	400	970-1010
1100	450	1070-1110
1200	500	1170-1210
1300	550	1270-1310
1400	600	1370-1410
1500	650	1470-1510
1600	700	1570-1610
1700	750	1670-1710
1800	800	1770-1810

### MI D2L(R) + MI FX2



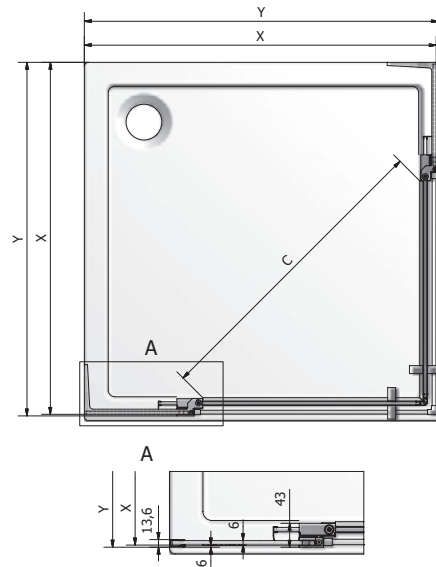
MI D2L(R)	C (mm)	Y (mm)	MI FX2	X (mm)
1000	400	980-1020	750	725-750
1100	450	1080-1120	800	775-800
1200	500	1180-1220	900	875-900
1300	550	1280-1320	1000	975-1000
1400	600	1380-1420	1100	1075-1100
1500	650	1480-1520	1200	1175-1200
1600	700	1580-1620		
1700	750	1680-1720		
1800	800	1780-1820		

## ■ GR2N



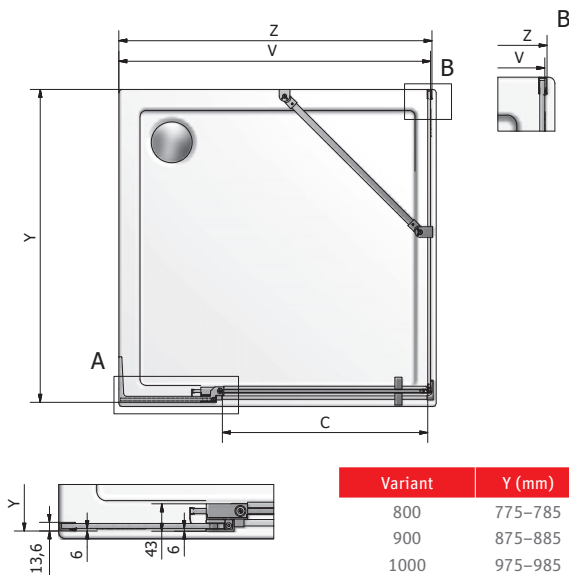
Variant	X (mm)	Y (mm)	C (mm)
900-1000	885-985	879-979	710-900
1000-1100	985-1085	979-1079	860-1050

## ■ GDO1N + GDO1N



Variant	X (mm)	Y (mm)	C (mm)
700-800	679-779	685-785	510-650
800-900	779-879	785-885	650-790
900-1000	879-979	885-985	790-930
1000-1100	979-1079	985-1085	930-1070
1100-1200	1079-1179	1085-1185	1070-1210

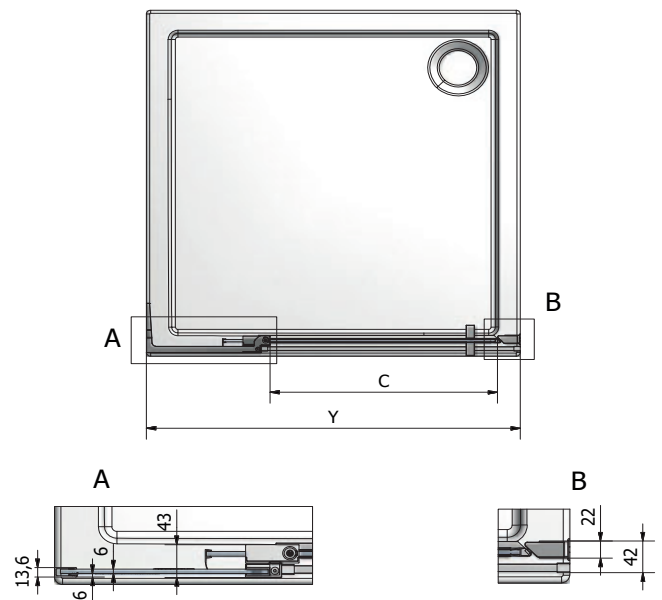
## ■ GDO1N + GBN



Variant	Y (mm)
800	775-785
900	875-885
1000	975-985

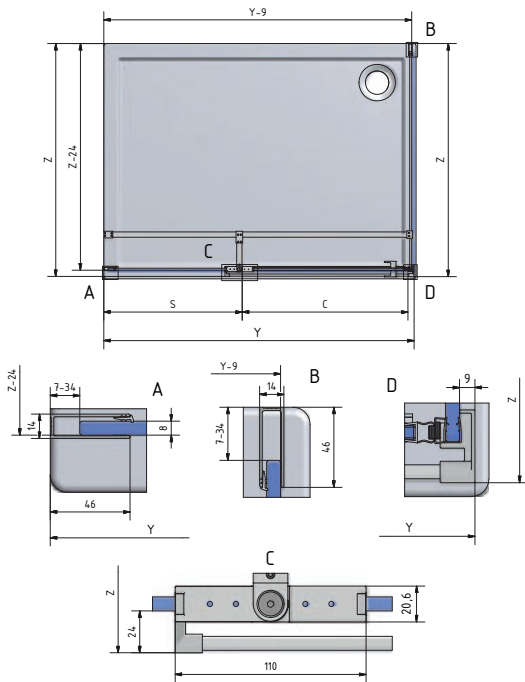
Variant	V (mm)	Z (mm)	C (mm)
700-800	685-785	691-791	380-480
800-900	785-885	791-891	480-580
900-1000	885-985	891-991	580-680
1000-1100	985-1085	991-1091	680-780
1100-1200	1085-1185	1091-1191	780-880

## ■ GDO1N + GZN



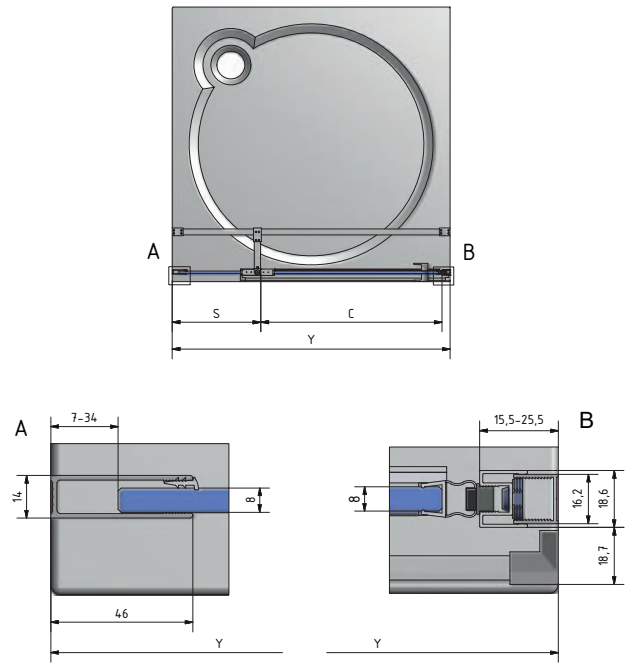
Variant	Y (mm)	C (mm)
700-800	685-785	340-460
800-900	785-885	440-560
900-1000	885-985	540-660
1000-1100	985-1085	640-760
1100-1200	1085-1185	740-860

### ■ BI PF2 + BI FXP



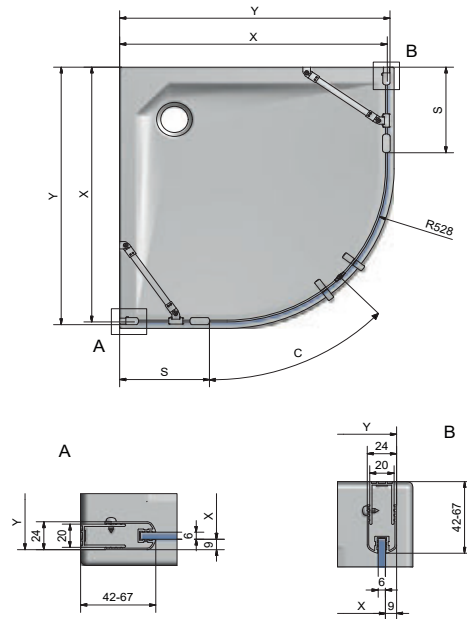
Variant	Y (mm)	Z (mm)	S (mm)	C (mm)
800	782-807	768-793	272-297	487
900	882-907	868-893	272-297	587
1000	982-1007	968-993	372-397	587
1200	1182-1207	-	522-547	637

### ■ BI PF2 + BI SET



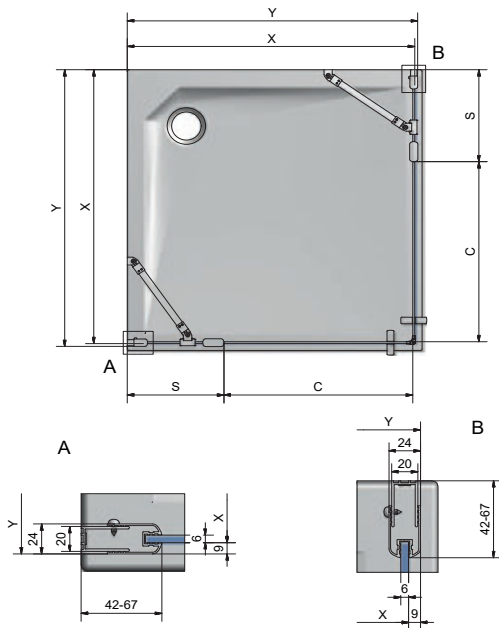
Variant	Y (mm)	S (mm)	C (mm)
800	775-810	272-297	487
900	875-910	272-297	587
1000	975-1010	372-397	587
1200	1175-1210	522-547	637

### ■ CI P55



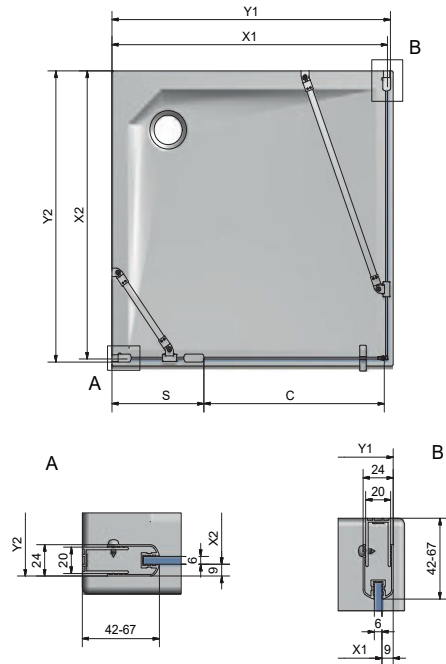
Variant	X (mm)	Y (mm)
900	858-883	867-892
1000	958-983	967-992

### ■ CI EPF + CI EPF



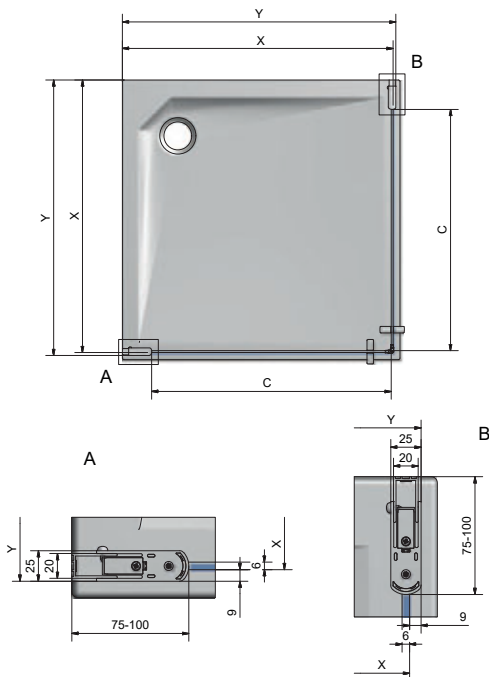
Variant	X (mm)	Y (mm)
800	758-783	767-792
900	858-883	867-892
1000	958-983	967-992
1100	1058-1083	1067-1092
1200	1158-1183	1167-1192

### ■ CI EPF + CI FXG



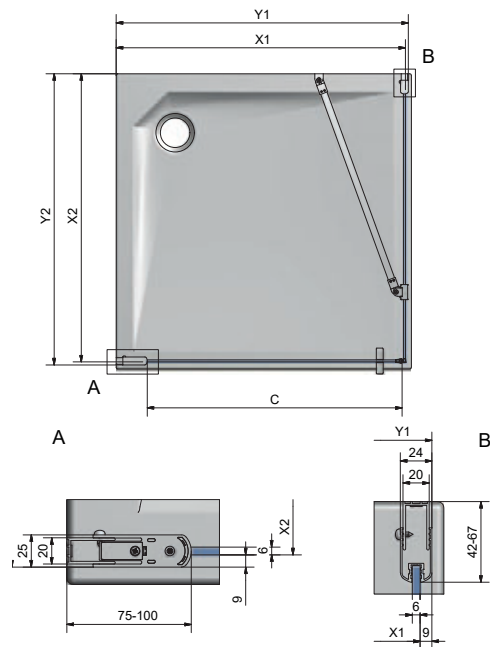
Variant	X1 (mm)	Y1 (mm)	X2 (mm)	Y2 (mm)
800	762-787	771-796	759-784	768-793
900	862-887	871-896	859-884	868-893
1000	962-987	971-996	959-984	968-993
1100	1062-1087	1071-1096	-	-
1200	1162-1187	1171-1196	-	-

### ■ CI PIG + CI PIG



Variant	X (mm)	Y (mm)
800	758-783	767-792
900	858-883	867-892
1000	958-983	967-992

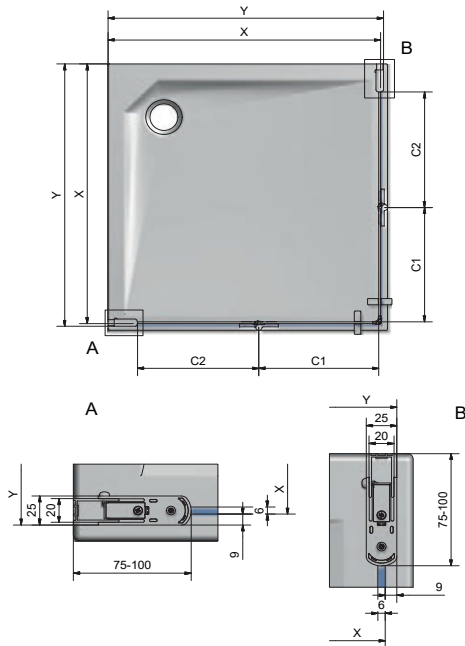
### ■ CI PIG + CI FXG



Variant	X1 (mm)	Y1 (mm)	X2 (mm)	Y2 (mm)
800	762-787	771-796	759-784	768-793
900	862-887	871-896	859-884	868-893
1000	962-987	971-996	959-984	968-993

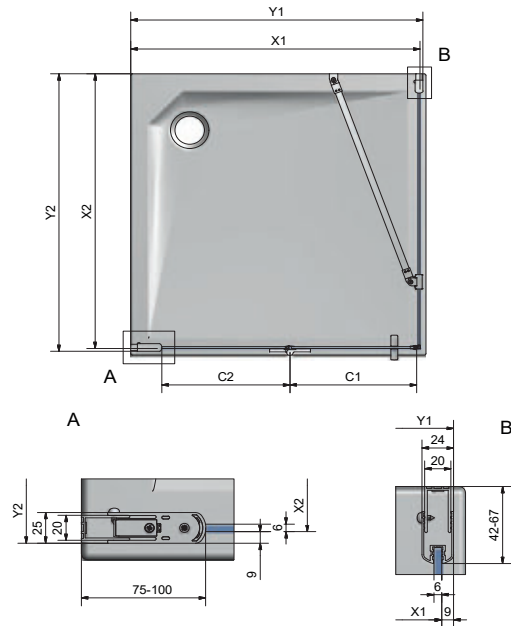


### ■ CI 2CL + CI 2CR



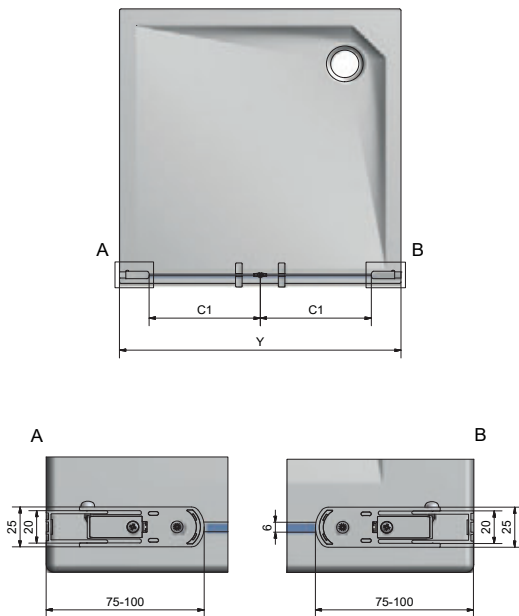
Variant	X (mm)	Y (mm)
800	758-783	767-792
900	858-883	867-892
1000	958-983	967-992

### ■ CI 2CL + CI FXG



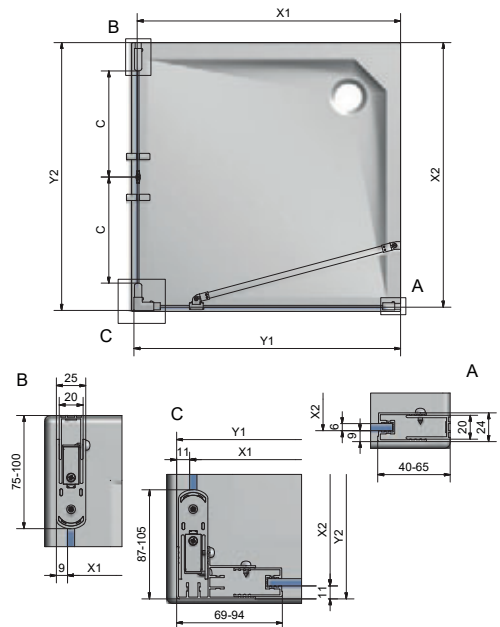
Variant	X1 (mm)	Y1 (mm)	X2 (mm)	Y2 (mm)
800	762-787	771-796	759-784	768-793
900	862-887	871-896	859-884	868-893
1000	962-987	971-996	959-984	968-993

### ■ CI 2BT



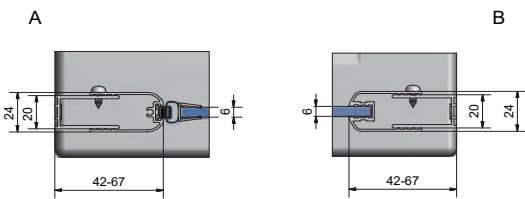
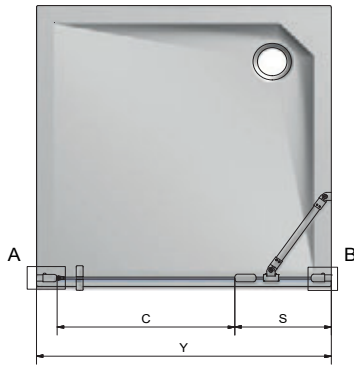
Variant	Y (mm)
800	760-810
900	860-910
1000	960-1010
1100	1060-1110
1200	1160-1210

### ■ CI 2BT + CI FXP



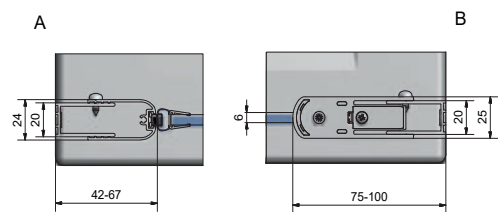
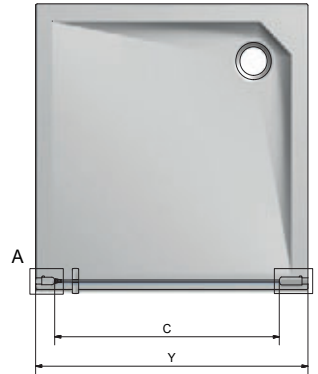
Variant	X1 (mm)	Y1 (mm)	X2 (mm)	Y2 (mm)
700	641-691	652-702	-	-
750	691-741	702-752	-	-
800	741-791	752-802	759-804	770-815
900	841-891	852-902	859-904	870-915
1000	941-991	952-1002	959-1004	970-1015
1100	-	-	1059-1104	1070-1115
1200	-	-	1159-1204	1170-1215

## ■ CI PIF



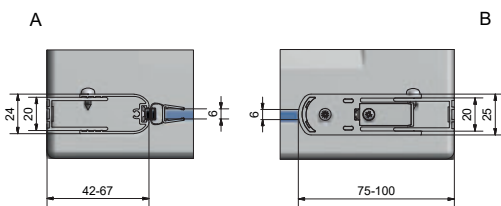
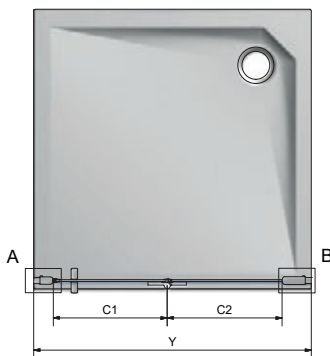
Variant	Y (mm)
800	760-810
900	860-910
1000	960-1010
1100	1060-1110
1200	1160-1210

## ■ CI PIV



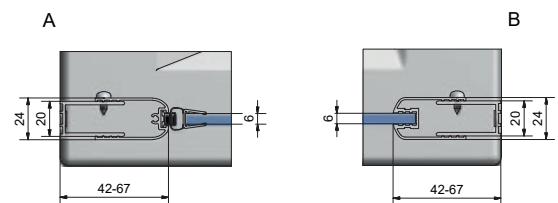
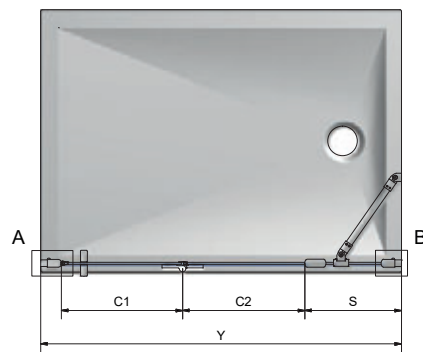
Variant	Y (mm)
800	760-810
900	860-910
1000	960-1010

## ■ CI PIR(L)



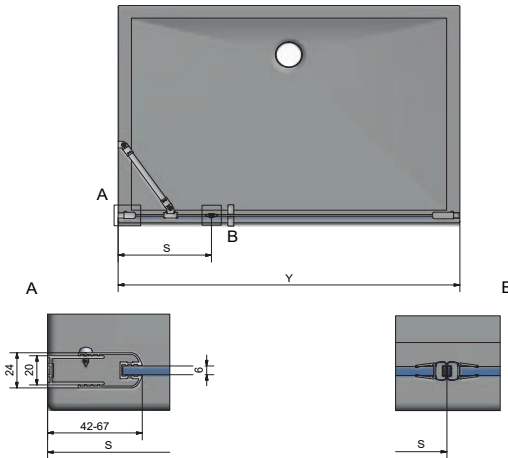
Variant	Y (mm)
800	760-810
900	860-910
1000	960-1010
1200	1160-1210

## ■ CI RFR(L)



Variant	Y (mm)
1100	1060-1110
1200	1160-1210
1400	1360-1410
1600	1560-1610

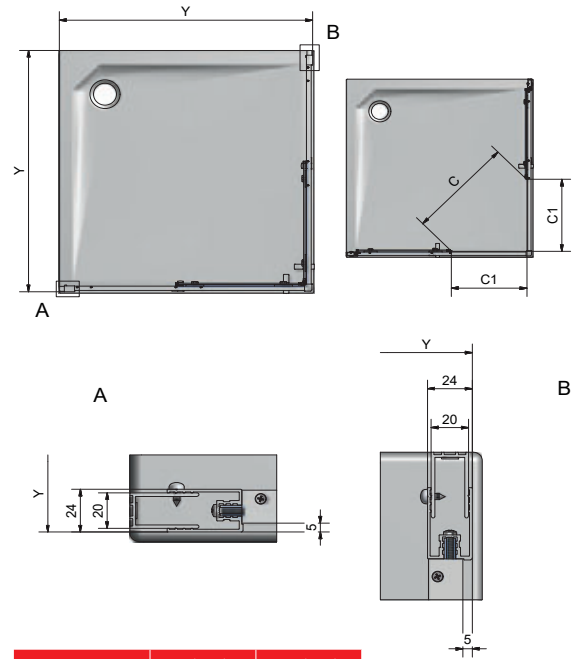
### ■ CI FX0 + CI PIG



CI FX0	S (mm)
230	209-234
330	309-334
430	409-434
530	509-534
630	609-634

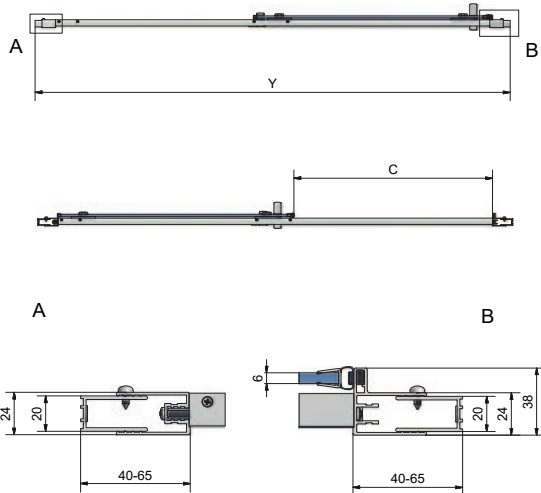
Y	CI PIG/800	CI PIG/900	CI PIG/1000
CI FX0/230	960-1010	1060-1110	1160-1210
CI FX0/330	1060-1110	1160-1210	1260-1310
CI FX0/430	1160-1210	1260-1310	1360-1410
CI FX0/530	1260-1310	1360-1410	1460-1510
CI FX0/630	1360-1410	1460-1510	1560-1610

### ■ CI C2L + CI C2R



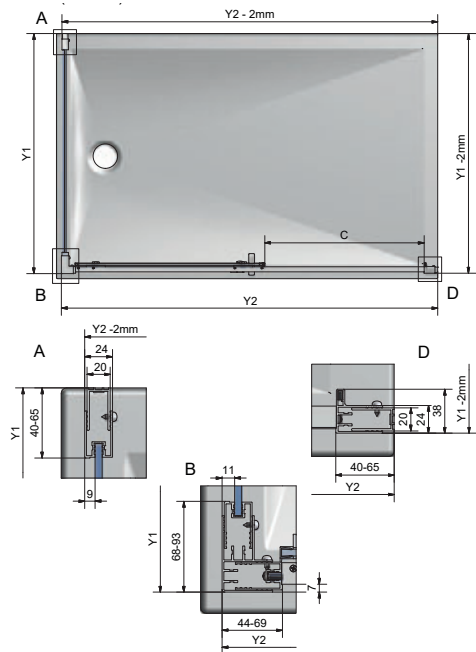
Variant	Y (mm)	C1 (mm)
800	775-800	305
900	875-900	355
1000	975-1000	405
1100	1075-1100	455
1200	1175-1200	505

### ■ CI D2L



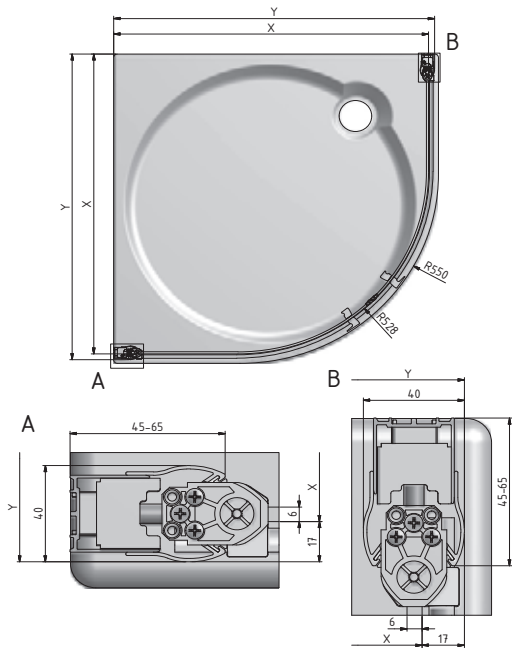
Variant	Y (mm)	C (mm)
1200	1160-1210	485
1300	1260-1310	535
1400	1360-1410	585
1500	1460-1510	635
1600	1560-1610	685

### ■ CI D2L + CI FXP



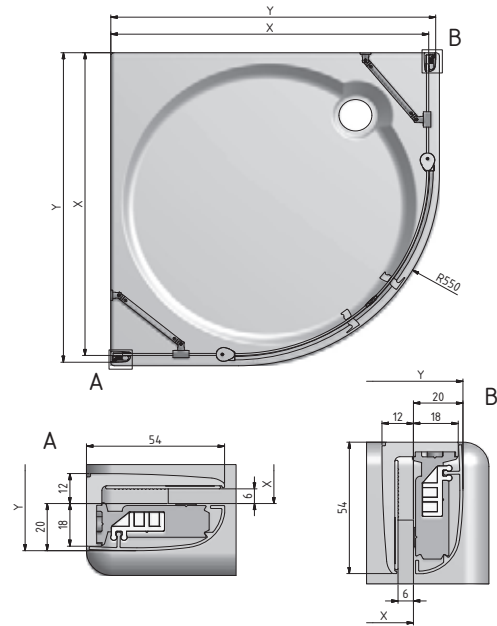
CI FXP	Y1 (mm)	CI D2L/R	Y2 (mm)
700	652-702	1200	1163-1213
750	702-752	1300	1263-1313
800	752-802	1400	1363-1413
900	852-902	1500	1463-1513
1000	952-1002	1600	1563-1613

## TR1



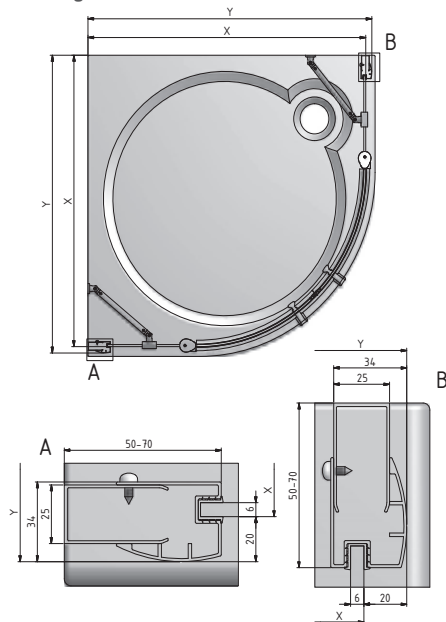
Variant	X (mm)	Y (mm)
900	850-870	867-887
1000	950-970	967-987

## TR2



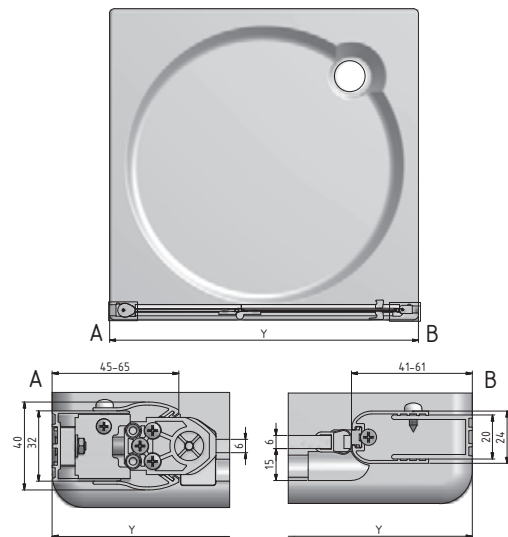
Variant	X (mm)	Y (mm)
800	750-770	770-790
900	850-870	870-890
1000	950-970	970-990

## TR2 light



Variant	X (mm)	Y (mm)
900	850-870	870-890

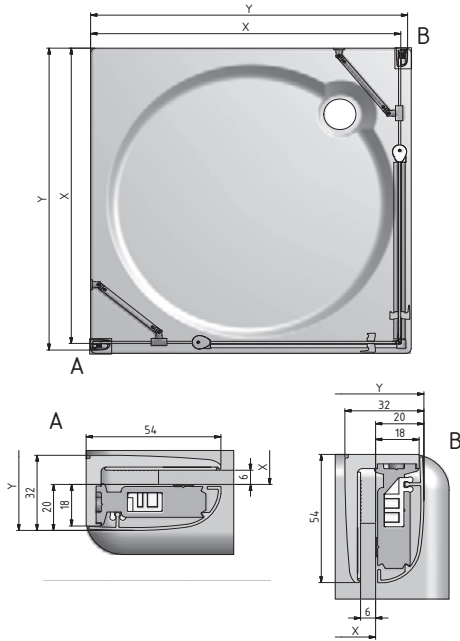
## TZNL1, TZNP1



Variant	Y (mm)
800	775-810
900	875-910
1000	975-1010
1100	1075-1110
1200	1175-1210

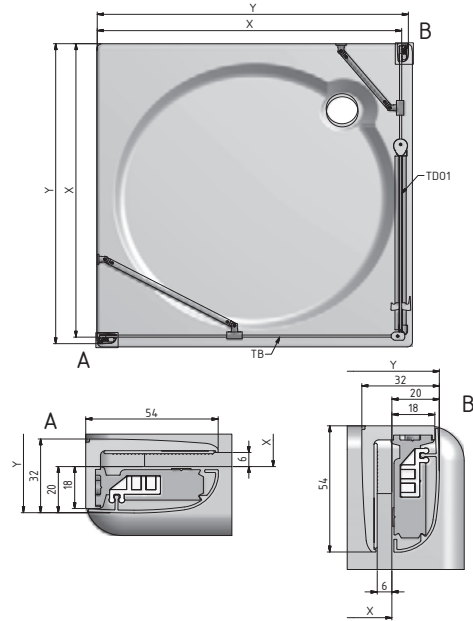


### TD01 + TD01



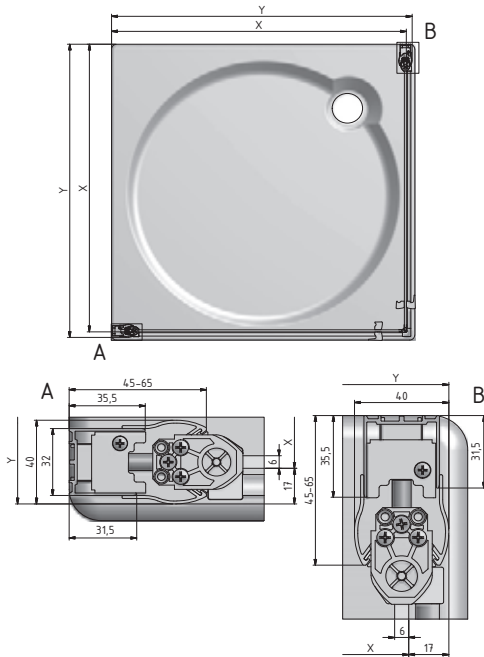
Variant	X (mm)	Y (mm)
800	750-770	770-790
900	850-870	870-890
1000	950-970	970-990
1100	1050-1070	1070-1090
1200	1150-1170	1170-1190

### TD01 + TB



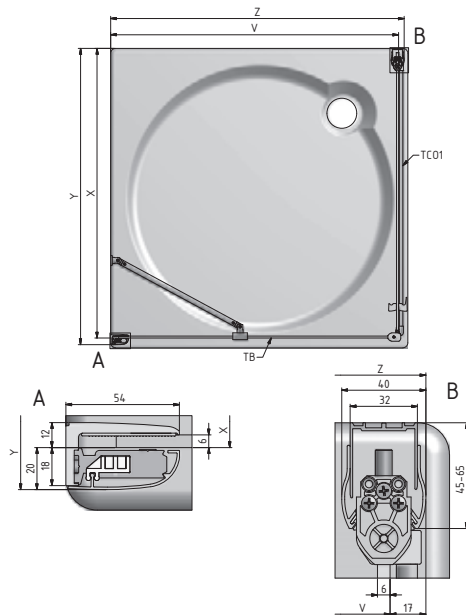
TD01	X (mm)	Y (mm)	TB	X (mm)	Y (mm)
800	755-770	775-790	700	655-670	675-690
900	855-870	875-890	750	705-720	725-740
1000	955-970	975-990	800	755-770	775-790
1100	1055-1070	1075-1090	900	855-870	875-890
1200	1155-1170	1175-1190	1000	955-970	975-990

### TC01 + TC01



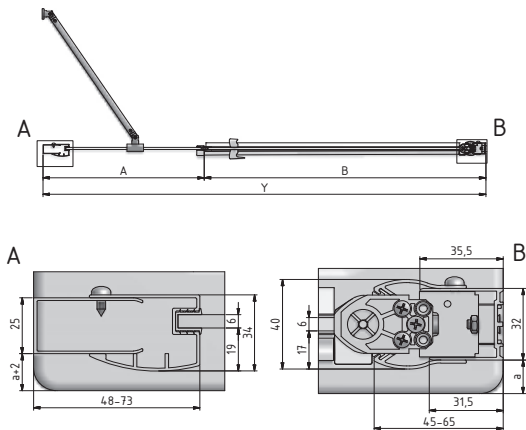
Variant	X (mm)	Y (mm)
800	755-775	772-792
900	855-875	872-892
1000	955-975	972-992
1100	1055-1075	1072-1092
1200	1155-1175	1172-1192

### TC01 + TB



TC01	X (mm)	Y (mm)	TB	V (mm)	Z (mm)
800	765-780	785-800	700	650-670	667-687
900	865-880	885-900	750	700-720	717-737
1000	965-980	985-1000	800	750-770	767-787
1100	1065-1080	1085-1100	900	850-870	867-887
1200	1165-1180	1185-1200	1000	950-970	967-987

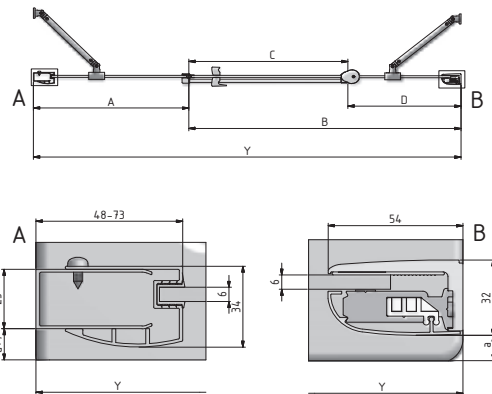
## TCO1 + TBD



TBD	A (mm)	TCO1	B (mm)
240	212-237	800	756-771
440	412-437	900	856-871
640	612-637	1000	956-971
740	712-737	1100	1056-1071
		1200	1156-1171

Y	TCO1/800	TCO1/900	TCO1/1000	TCO1/1100	TCO1/1200
TBD/240	968-1008	1068-1108	1168-1208	1268-1308	1368-1408
TBD/440	1168-1208	1268-1308	1368-1408	1468-1508	1568-1608
TBD/640	1368-1408	1468-1508	1568-1608	1668-1708	1768-1808
TBD/740	1468-1508	1568-1608	1668-1708	1768-1808	1868-1908

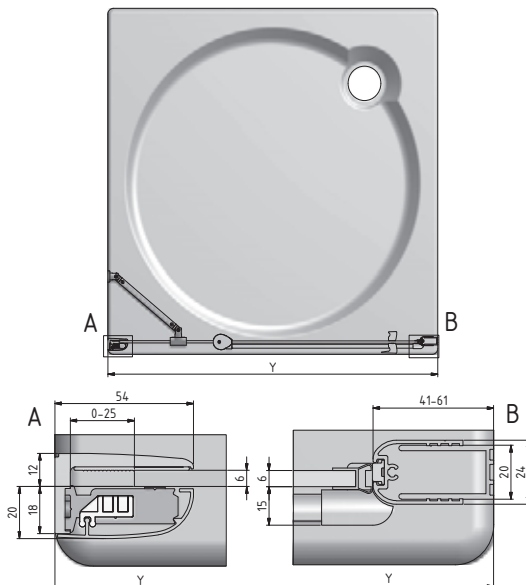
## TDO1 + TBD



TBD	A (mm)	TDO1	B (mm)	C (mm)	D (mm)
240	212-237	800	743-768	442	298-323
440	412-437	900	843-868	542	298-323
640	612-637	1000	943-968	642	298-323
740	712-737	1100	1043-1068	642	398-423
		1200	1143-1168	742	398-423

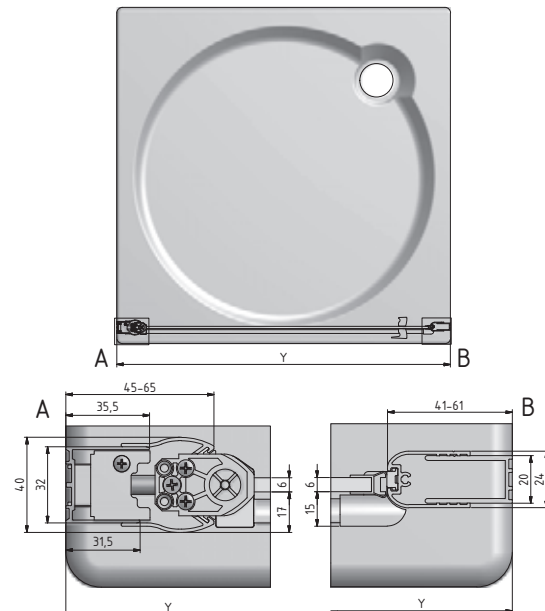
Y	TDO1/800	TDO1/900	TDO1/1000	TDO1/1100	TDO1/1200
TBD/240	955-1005	1055-1105	1155-1205	1255-1305	1355-1405
TBD/440	1155-1205	1255-1305	1355-1405	1455-1505	1555-1605
TBD/640	1355-1405	1455-1505	1555-1605	1655-1705	1755-1805
TBD/740	1455-1505	1555-1605	1655-1705	1755-1805	1855-1905

## TDN1



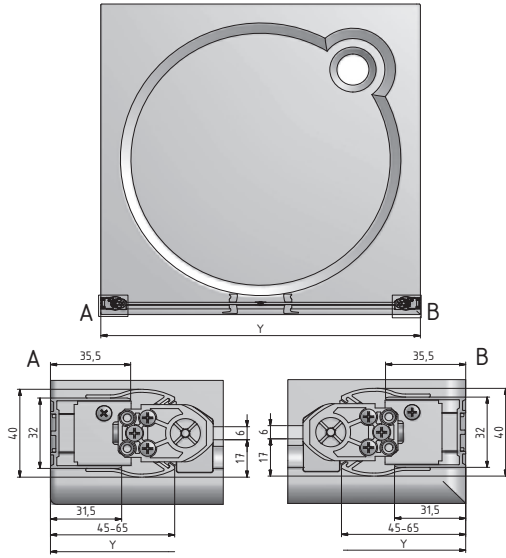
Variant	Y (mm)
800	775-810
900	875-910
1000	975-1010
1100	1075-1110
1200	1175-1210

## TCN1



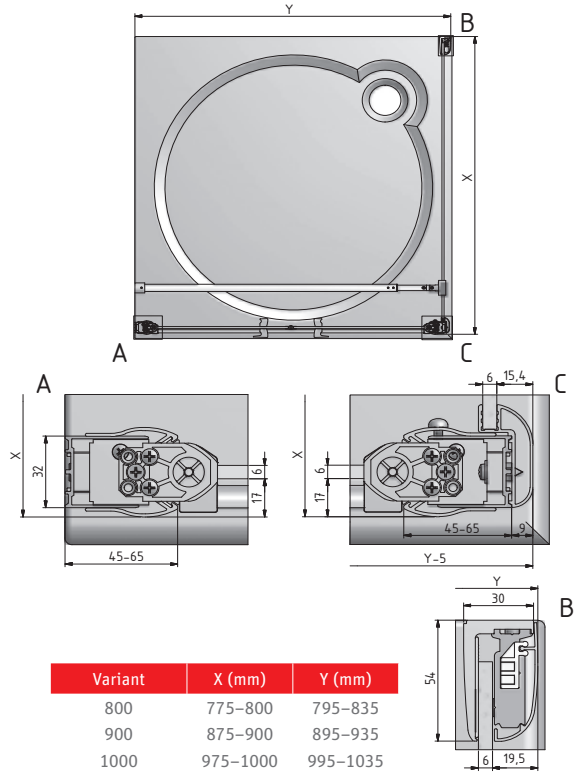
Variant	Y (mm)
800	775-810
900	875-910
1000	975-1010

### TCN2



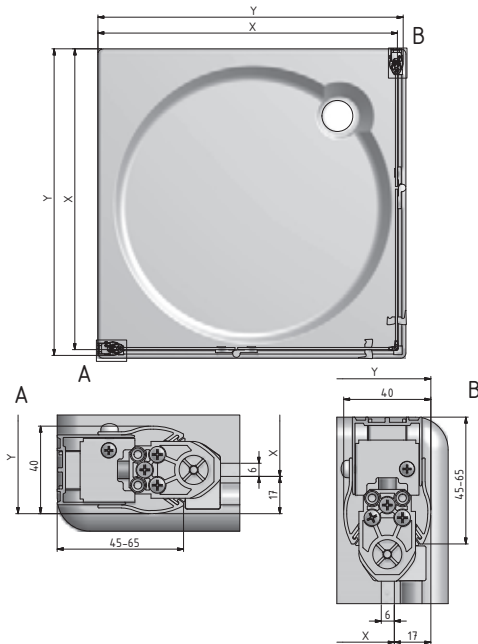
Variant	Y (mm)
800	785-820
900	885-920
1000	985-1020
1100	1085-1120
1200	1185-1220

### TCN2 + TCB



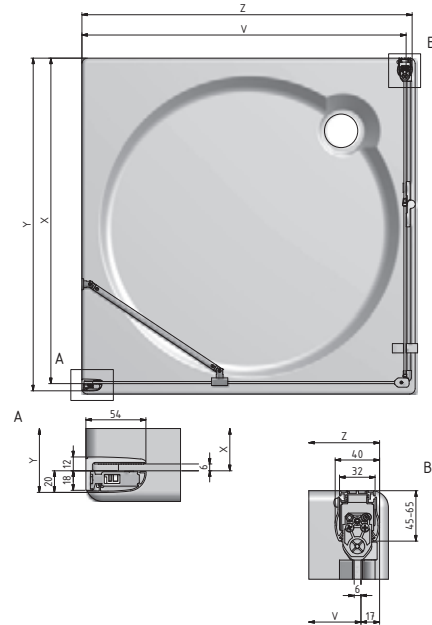
Variant	X (mm)	Y (mm)
800	775-800	795-835
900	875-900	895-935
1000	975-1000	995-1035
1100	-	1095-1135
1200	-	1195-1235

### TZ01L + TZ01P



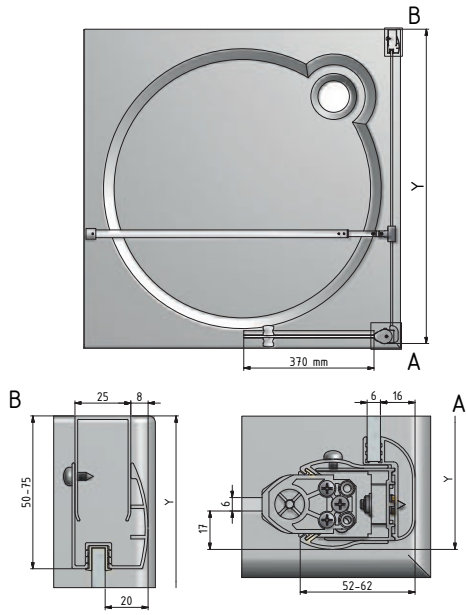
Variant	X (mm)	Y (mm)
800	755-775	775-795
900	855-875	875-895
1000	955-975	975-995
1100	1055-1075	1075-1095
1200	1155-1175	1175-1195

### TZ01 + TB



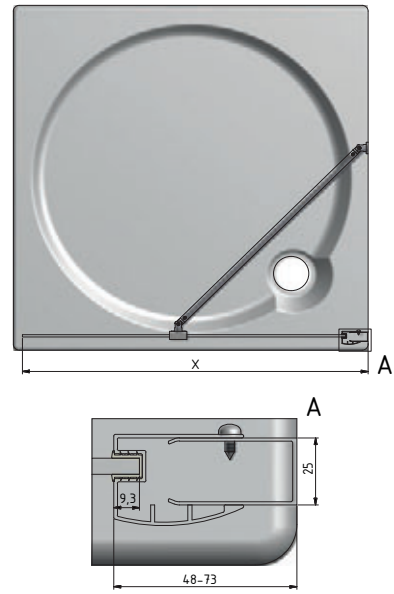
TZ01	X (mm)	Y (mm)	TB	V (mm)	Z (mm)
800	770-795	790-815	700	650-670	667-687
900	870-895	890-915	750	700-720	717-737
1000	970-995	990-1015	800	750-770	767-787
1100	1070-1095	1090-1115	900	850-870	867-887
1200	1170-1195	1190-1215	1000	950-970	967-987

■ TCW1



Variant	Y (mm)
800	770-795
900	870-895
1000	970-995
1200	1170-1195
1400	1370-1395

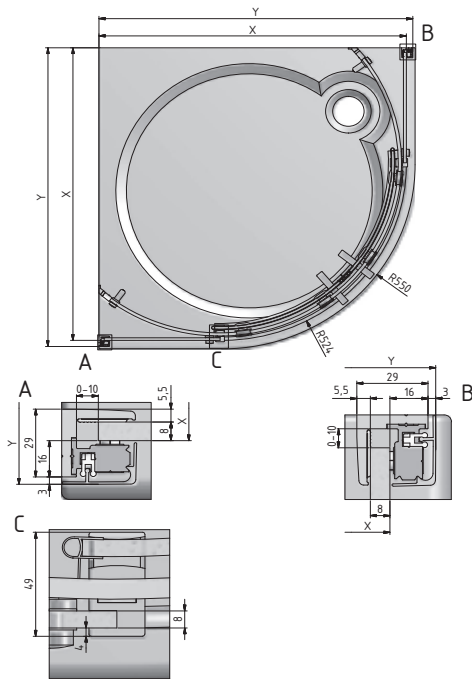
■ TBS



Variant	X (mm)
800	767-792
900	867-892
1000	967-992

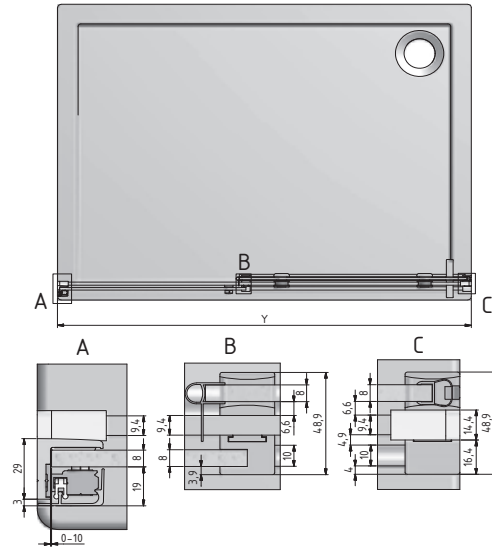


### ■ AMR2N



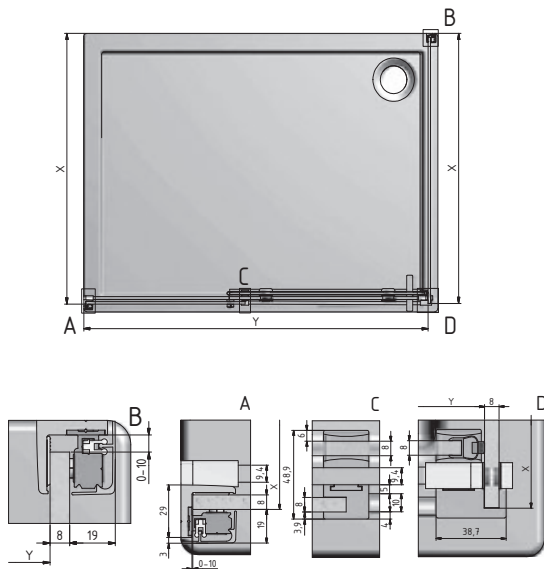
Variant	X (mm)	Y (mm)
900	866-876	885-895
1000	966-976	985-995

### ■ AMD2



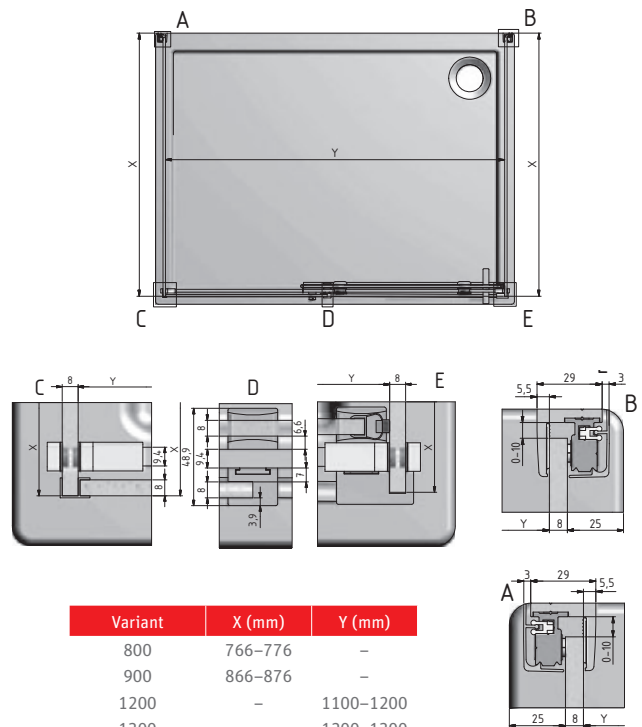
Variant	Y (mm)
1200	1100-1200
1300	1200-1300
1400	1300-1400
1500	1400-1500
1600	1500-1600
1700	1600-1700
1800	1700-1800

### ■ AMD2 + AMB



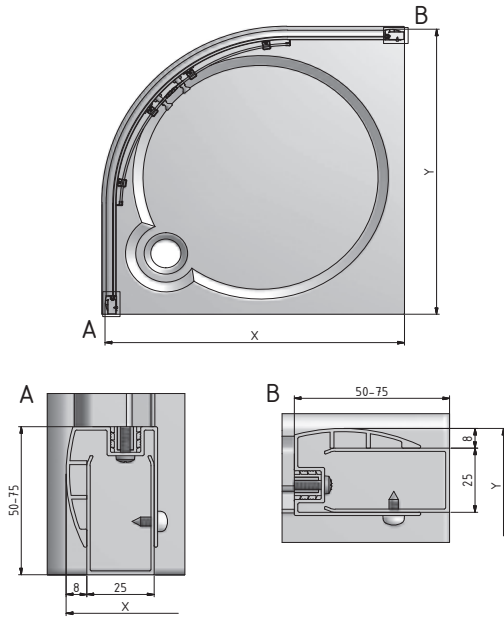
Variant	X (mm)	Y (mm)
800	766-776	-
900	866-876	-
1200	-	1100-1200
1300	-	1200-1300
1400	-	1300-1400
1500	-	1400-1500

### ■ AMB + AMD2 + AMB



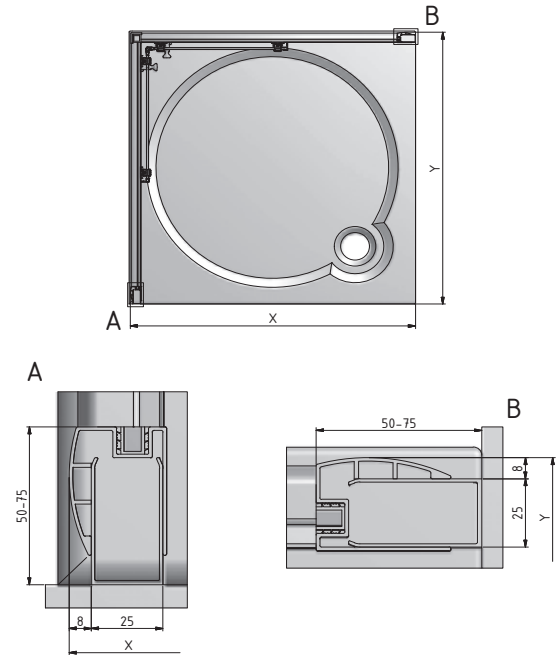
Variant	X (mm)	Y (mm)
800	766-776	-
900	866-876	-
1200	-	1100-1200
1300	-	1200-1300
1400	-	1300-1400
1500	-	1400-1500

## ■ PXR2N



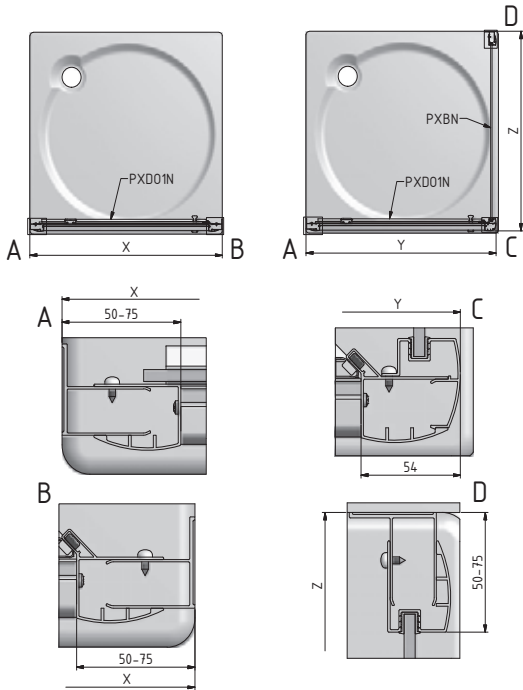
Variant	X (mm)	Y (mm)
800	780-805	780-805
900	880-905	880-905
1000	980-1005	980-1005

## ■ PXS2L + PXS2P



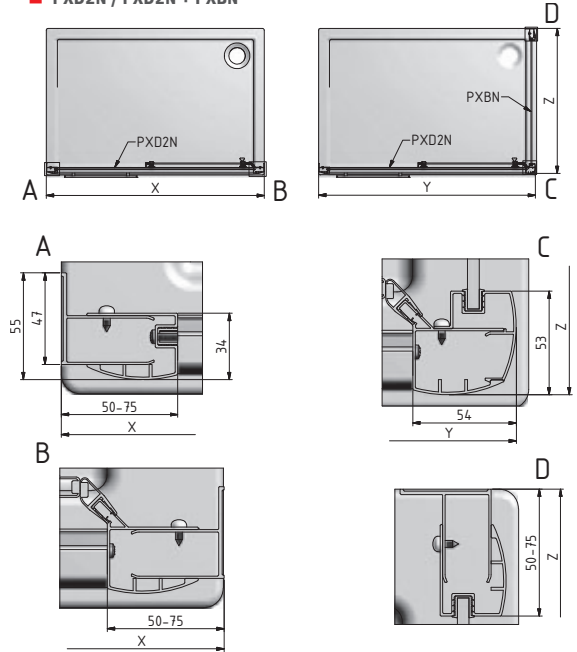
Variant	X (mm)	Y (mm)
800×800	786-810	786-810
900×900	886-910	886-910
1000×1000	986-1010	986-1010

## ■ PXD01N / PXD01N + PXBN



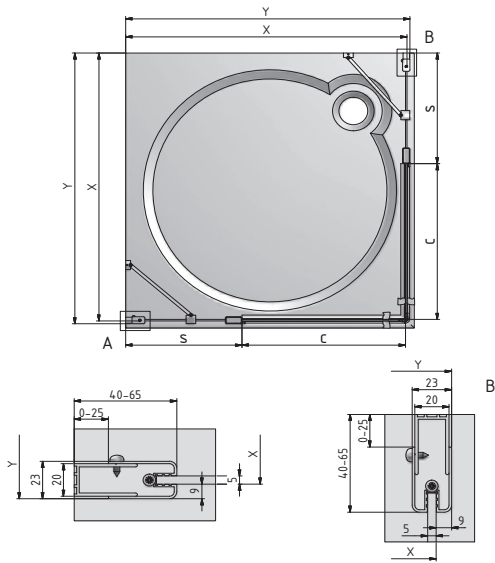
Variant	X (mm)	Y (mm)	Variant	Z (mm)
800	772-822	775-800	700	680-705
900	872-922	875-900	800	780-805
1000	972-1022	975-1000	900	880-905
1100	1072-1122	1075-1100	1000	980-1005

## ■ PXD2N / PXD2N + PXBN



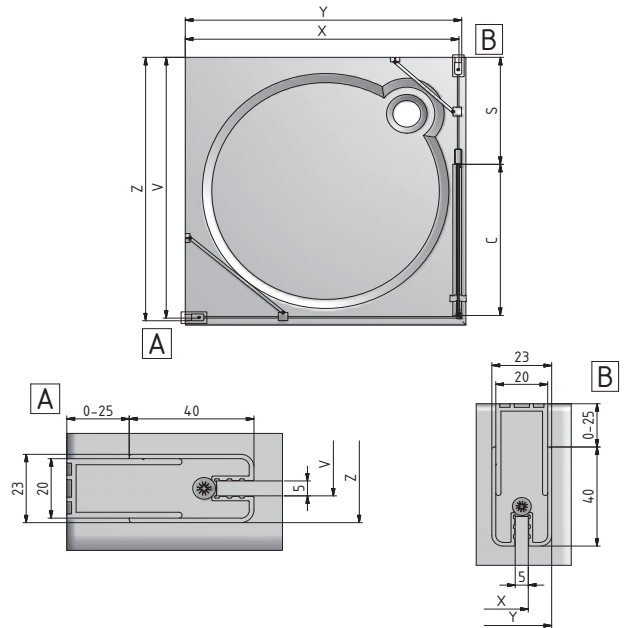
Variant	X (mm)	Y (mm)	Variant	Z (mm)
1100	1080-1130	1085-1110	700	680-705
1200	1180-1230	1185-1210	800	780-805
1300	1280-1330	1285-1310	900	880-905
1400	1380-1430	1385-1410	1000	980-1005
1500	1480-1530	1485-1510		
1600	1580-1630	1585-1610		

### ■ LYE4 + LYE4



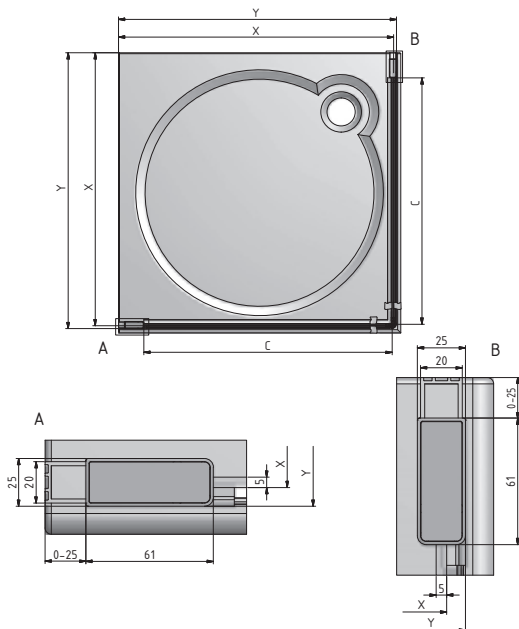
Variant	X (mm)	Y (mm)	S (mm)	C (mm)
800	758-783	767-792	243-268	510
900	858-883	867-892	343-368	510
1000	958-983	967-992	443-468	510
1100	1058-1083	1067-1092	443-468	610
1200	1158-1183	1167-1192	443-468	710

### ■ LYE4 + LYSW15



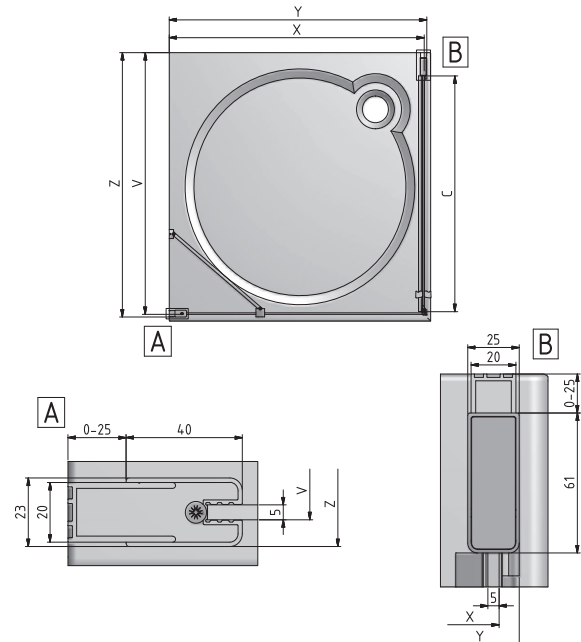
Variant	X (mm)	Y (mm)	V (mm)	Z (mm)	S (mm)	C (mm)
800	758-783	767-792	761-786	770-795	243-268	510
900	858-883	867-892	861-886	870-895	343-368	510
1000	958-983	967-992	961-986	970-995	443-468	510
1100	-	-	1061-1086	1070-1095	443-468	610
1200	-	-	1161-1186	1170-1195	443-468	710

### ■ LYE2 + LYE2



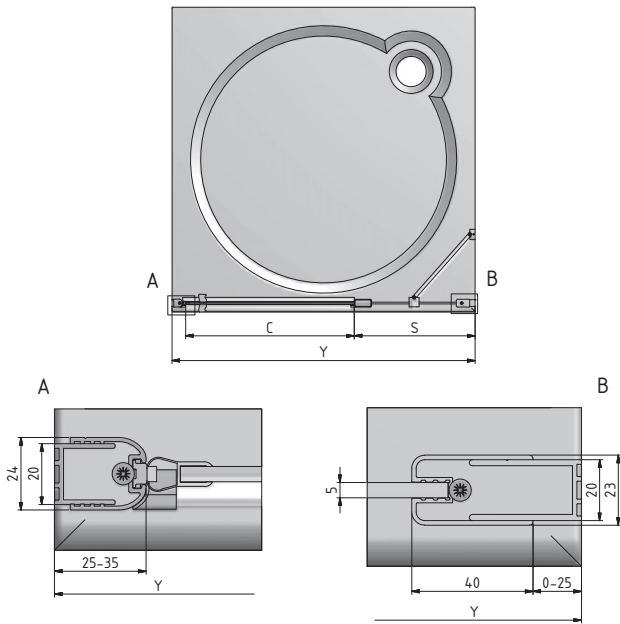
Variant	X (mm)	Y (mm)	C (mm)
800	758-783	767-792	690
900	858-883	867-892	790
1000	958-983	967-992	890

### ■ LYE2 + LYSW15



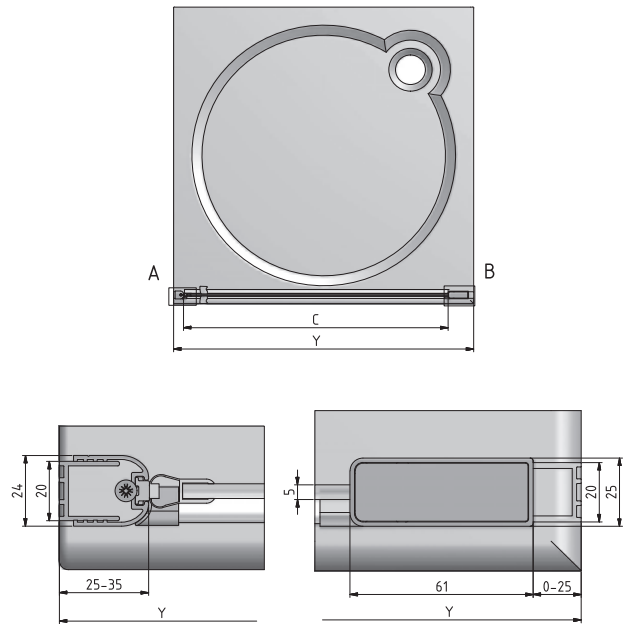
Variant	X (mm)	Y (mm)	V (mm)	Z (mm)	C (mm)
800	758-783	767-792	761-786	770-795	690
900	858-883	867-892	861-886	870-895	790
1000	958-983	967-992	961-986	970-995	890

## LYE4 + LZ



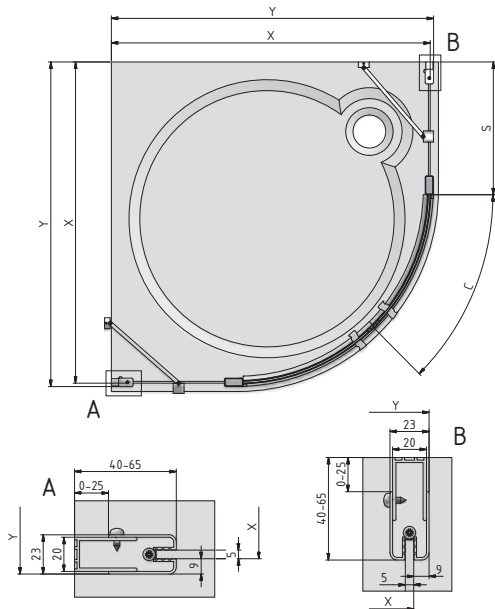
Variant	Y (mm)	C (mm)	S (mm)
800	780-815	510	243-268
900	880-915	510	343-368
1000	980-1015	510	443-468
1100	1080-1115	610	443-468
1200	1180-1215	710	443-468

## LYE2 + LZ



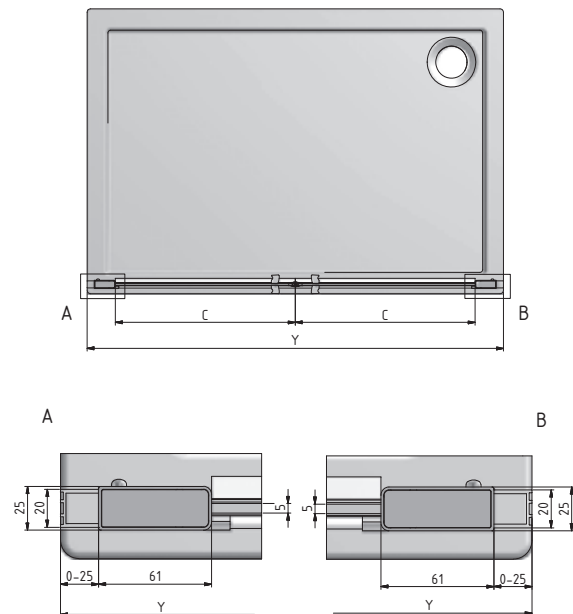
Variant	Y (mm)	C (mm)
800	780-815	690
900	880-915	790
1000	980-1015	890

## LYR4



Variant	X (mm)	Y (mm)	S (mm)	C (mm)
800	758-783	767-792	243-268	395
900	858-883	867-892	343-368	395
1000	958-983	967-992	443-468	395

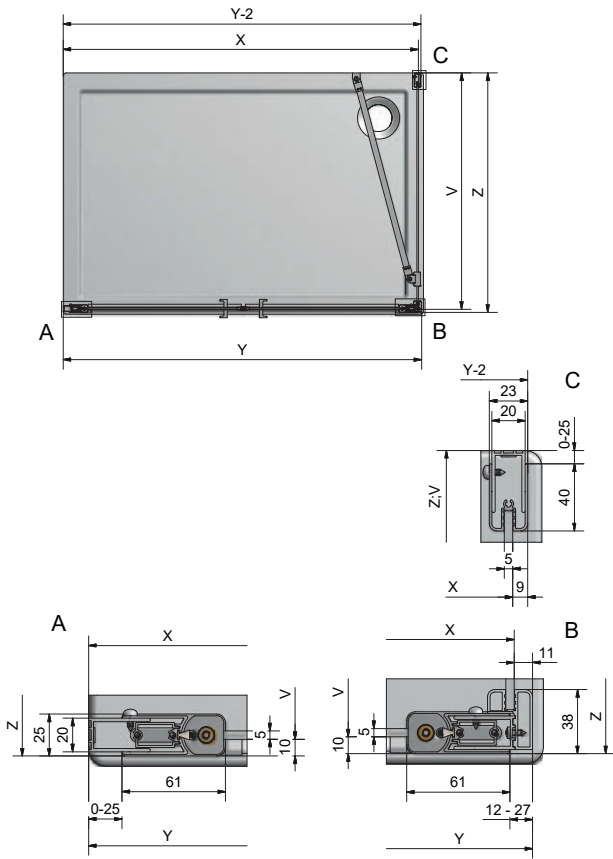
## LYP2



Variant	Y (mm)	C (mm)
800	760-810	320
900	860-910	370
1000	960-1010	420
1100	1060-1110	470
1200	1160-1210	520

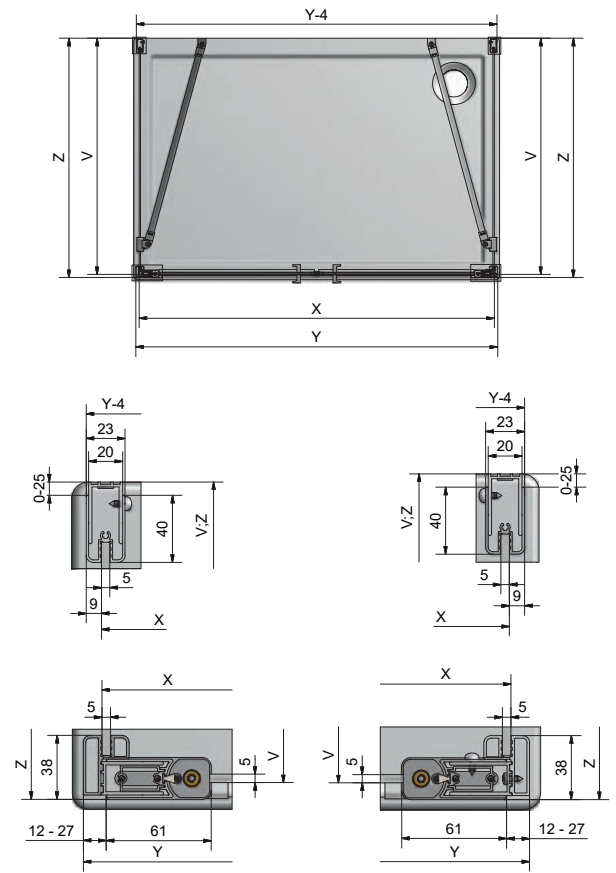


■ LYP2 + LYSW1AP2



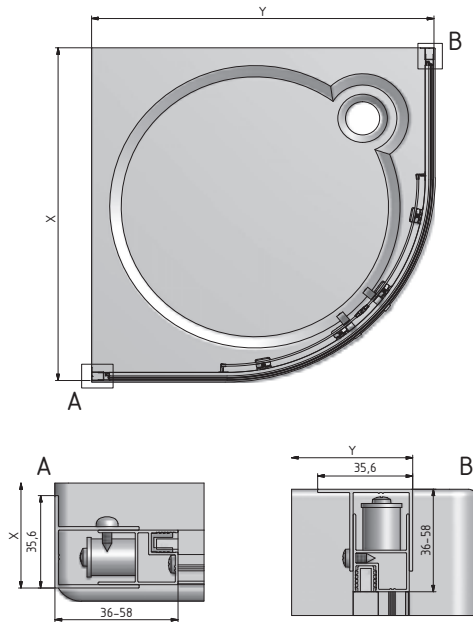
Variant	X (mm)	Y (mm)	V (mm)	Z (mm)
750	-	-	725-750	735-760
800	749-789	760-800	775-800	785-810
900	849-889	860-900	875-900	885-910
1000	949-989	960-1000	975-1000	985-1010
1100	1049-1089	1060-1100	-	-
1200	1149-1189	1160-1200	-	-

■ LYSW1AP2 + LYP2 + LYSW1AP2



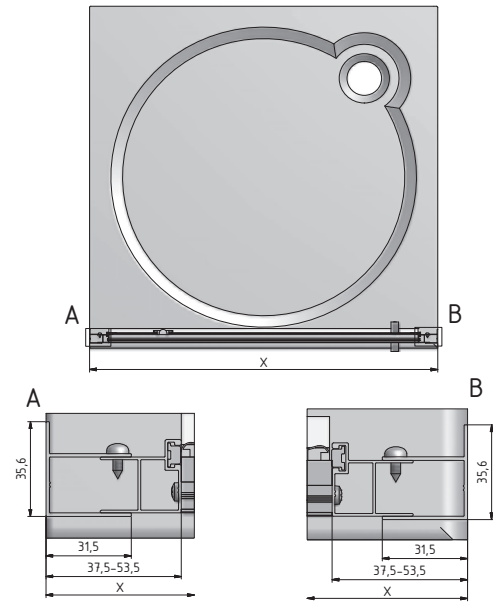
Variant	X (mm)	Y (mm)	V (mm)	Z (mm)
750	-	-	725-750	735-760
800	762-792	784-814	775-800	785-810
900	862-892	884-914	875-900	885-910
1000	962-992	984-1014	975-1000	985-1010
1100	1062-1092	1084-1114	-	-
1200	1162-1192	1184-1214	-	-

## ■ LLR2



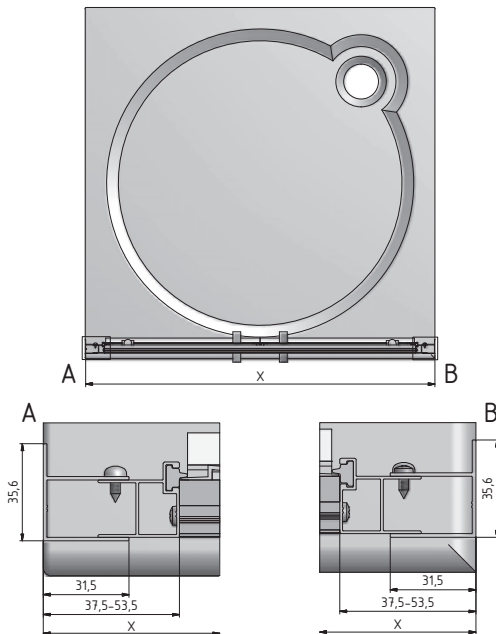
Variant	X (mm)	Y (mm)
800	776-798	776-798
900	876-898	876-898

## ■ LLD01



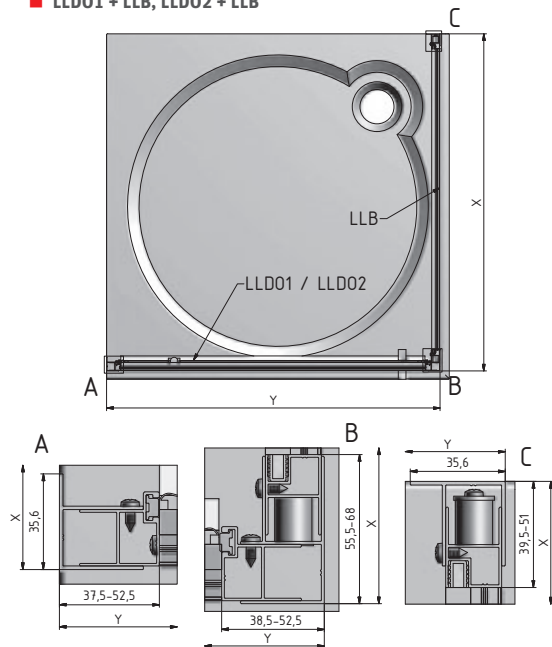
Variant	X (mm)
700	675-707
800	775-807
900	875-907
1000	975-1007

## ■ LLD02



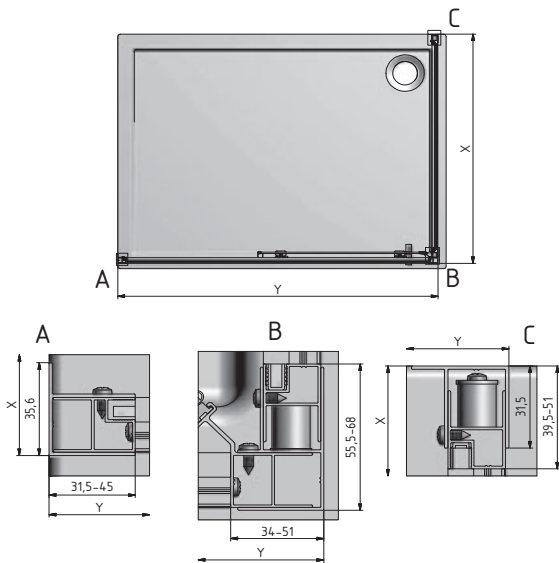
Variant	X (mm)
700	672-704
800	772-804
900	872-904
1000	972-1004

## ■ LLD01 + LLB, LLD02 + LLB



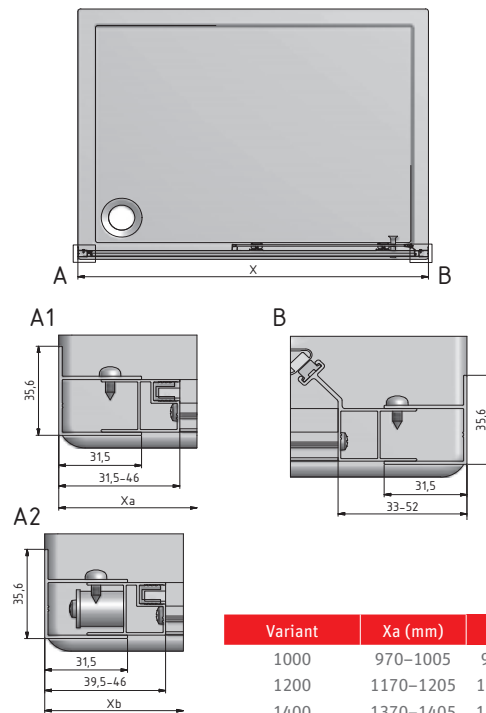
Variant	X (mm)	Y (mm)
700	679-705	675-705
750	729-755	-
800	779-805	775-805
900	879-905	875-905
1000	979-1005	975-1005

### ■ LLD2 + LLB



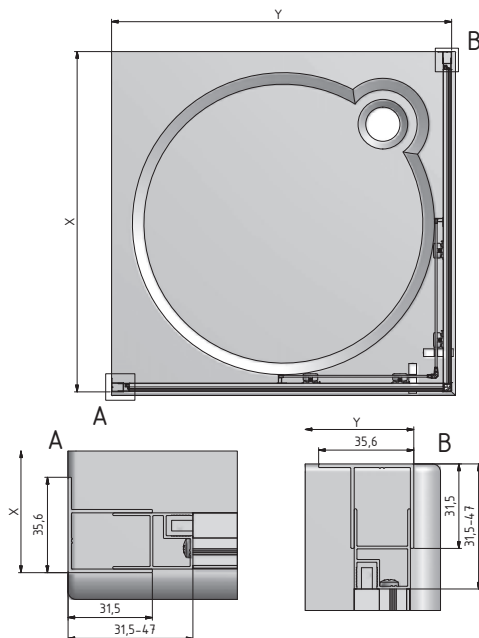
Variant	X (mm)	Y (mm)
700	679-705	-
750	729-765	-
800	779-805	-
900	879-905	-
1000	979-1005	970-1005
1200	-	1170-1205
1400	-	1370-1405
1600	-	1570-1605

### ■ LLD2



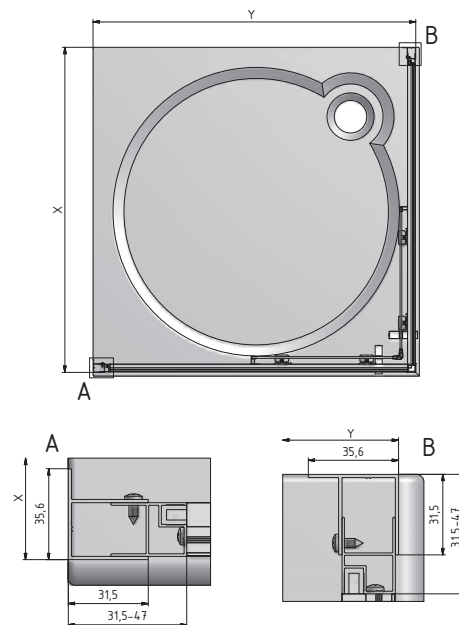
Variant	Xa (mm)	Xb (mm)
1000	970-1005	978-1005
1200	1170-1205	1178-1205
1400	1370-1405	1378-1405
1600	1570-1605	1578-1605
1700	1670-1705	1678-1705
1800	1770-1805	1778-1805

### ■ LLS2 - smont



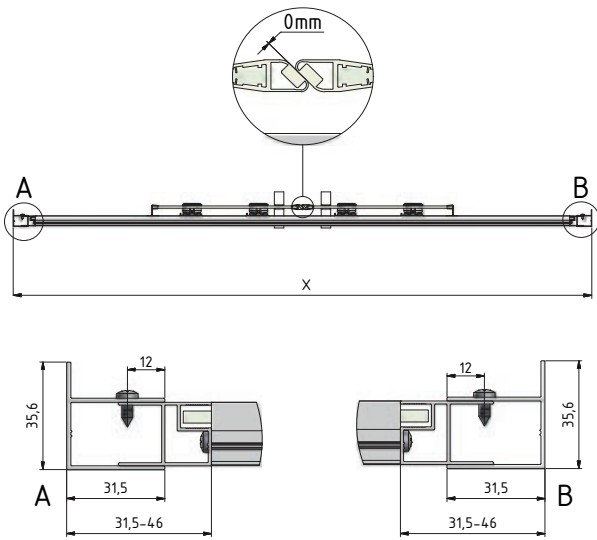
Variant	X (mm)	Y (mm)
800x800	775-790	775-790
900x900	875-890	875-890

### ■ LLS2 - nesmont



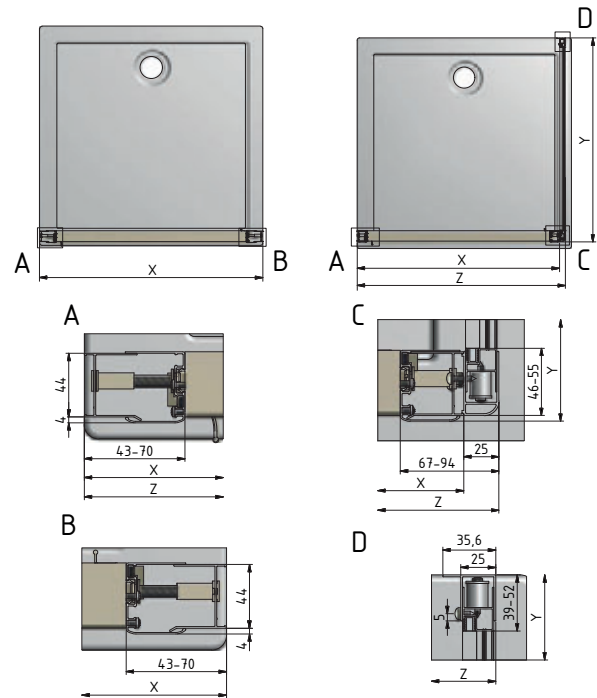
Variant	X (mm)	Y (mm)
1000x800 (800x1000)	975-990 (775-790)	775-790 (975-990)
1200x800 (800x1200)	1175-1190 (775-790)	775-790 (1175-1190)
1200x900 (900x1200)	1175-1190 (875-890)	875-890 (1175-1190)

■ LLD4



Variant	X (mm)
1100	1080-1110
1200	1180-1210
1300	1280-1310
1400	1380-1410
1500	1480-1510
1600	1580-1610

■ PD3N + LLBD



PD3N	X (mm)	Z (mm)
800	750-805	775-830
900	850-905	875-930
1000	950-1005	975-1030

LLBD	Y (mm)
700	675-695
750	725-745
800	775-795
900	875-895
1000	975-995

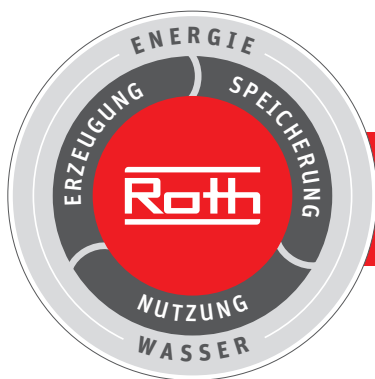




Roth







## Roth energetické a sanitárne systémy

### Výroba

- Solárne systémy <
- Tepelné čerpadlá <

### Akumulácia

- Akumulačné systémy pre
- Pitnú a ohrevnú vodu <
- Kvapalnú palivú <
- Dažďovú a odpadnú vodu <

### Využitie

- > Plošné vykurovanie a chladenie
- > Rúrkové inštalácie systémy
- > Sprchové systémy

# Roth

#### Roth Slovakia s.r.o.

M. Falešníka 10  
971 01 Prievidza  
Slovakia  
tel.: +421 465 439 475  
e-mail: obchod@roth-slovakia.sk  
www.roth-slovakia.sk