



ECOLITE

Konvektory s lamelovým výměníkem



O společnosti

Značka ISAN reprezentuje tradičního českého výrobce topných těles s více jak 60letou historií a zkušenostmi. Vývojem a výrobou konvektorů se společnost ISAN Radiátory s.r.o. zabývá více jak 18 let. Špičkové technologické postupy, progresivní myšlení našich projektantů a designérů zaručují vždy vysoké technické i estetické parametry produktů, díky kterým si našly svoje příznivce na českém i na zahraničním trhu. 90 % naší produkce exportujeme zejména do zemí Evropské unie.

Naším prvořadým cílem je spokojenost zákazníka. Samozřejmostí je ekologické zpracování s maximálním ohledem na životní prostředí.

Výroba je řízena systémem ISO 9001:2015. Veškerá otopná tělesa navíc splňují podmínky certifikace platné pro aktuální legislativní normy jednotlivých států tak, aby odpovídaly i těm nejpřísnějším standardům. Certifikační proces pro Českou republiku proběhl ve Strojírenském zkušebním ústavu Brno, notifikovaná osoba ES1015.

Kompletní portfolio ISAN tvoří široký sortiment sálavých konvektorů a lamelových radiátorů ISAN EXACT, konvektorů s lamelovým výměníkem ISAN ECOLITE, podlahových konvektorů ISAN TERMO, článkových radiátorů ISAN ATOL, radiátorů z žebrových trubek ISAN SPIRAL, skleněných radiátorů ISAN JOY a v neposlední řadě koupelňových radiátorů ISAN MELODY.

Specialitou společnosti ISAN Radiátory s.r.o. je zhotovování radiátorů na míru dle přání zákazníka.

Legenda



označení výrobku ohleduplného k životnímu prostředí, s nízkou spotřebou, ekonomickým provozem, pracující s bezpečným stejnosměrným napětím 24 V DC



konvektor s ventilátorem, zvýšený výkon nucenou konvekcí



topení, konvektor do teplovodní otopné soustavy s nuceným oběhem



parametry akustického tlaku konvektorů s ventilátorem



elektrický příkon konvektorů s ventilátorem



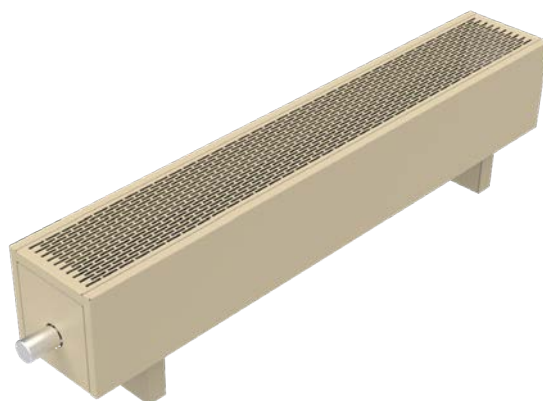
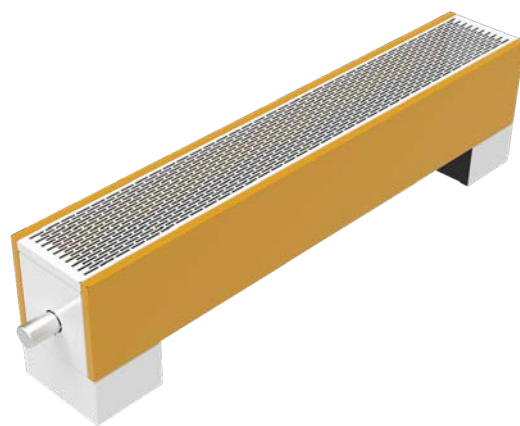
standardní designový konvektor



konvektor se zaoblenými rohy, zvýšená prevence proti úrazu

Obsah

ECOLITE – základní informace	2
Přehled typů konvektřů	4
Možnosti provedení konvektřů	5
Příslušenství konvektřů	6
Příslušenství pro konvektory s ventilátorem	8
ECOLITE CUBE	10
LZK samostojné konvektory	12
LSK nástěnné konvektory	16
LZT samostojné konvektory s ventilátorem	20
LST nástěnné konvektory s ventilátorem	24
ECOLITE ROUND	28
TZK samostojné konvektory	30
TSK nástěnné konvektory	34
TZT samostojné konvektory s ventilátorem	38
TST nástěnné konvektory s ventilátorem	42
LBK Konvektor s deskou	46
Atypické konvektory	48
Tlakové ztráty pro samostojné modely	50
Tlakové ztráty pro nástěnné modely	52
Elektrická schémata	54
Akustika	56
Orientační vzorník barev	57
Ecolite - kódování konvektřů s lamelovým výměníkem	58



ECOLITE – základní informace

Použití

Konvektory se instalují do vnitřních prostor obytných budov, administrativních budov, kanceláří, vstupních hal, ale i skladů, šaten a jiných provozních místností. Jednotlivé modely umožňují instalaci před celoplošná prosklení, volně do prostoru nebo na zeď. Pro instalaci do nízkoteplotních systémů je možné využít modely s nucenou cirkulací (s ventilátorem).

Důležitým parametrem konvektorů s lamelovým výměníkem je nízká povrchová teplota tělesa, a také možnost volby typů se zaoblenými hranami, které je vhodné umístit v prostorách s dětmi a ostatních místnostech se zvýšeným rizikem úrazu.

Funkce

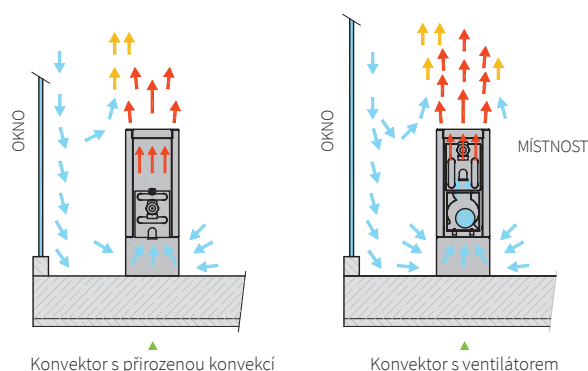
Před prosklenou plochou se vytváří „tepelná clona“, která odděluje chladnou plochu od vnitřního prostředí. Zároveň v důsledku proudění brání kondenzaci vzdušné vlhkosti na jejím povrchu. Vertikální i horizontální rozložení teplot ve vytápěném prostoru je stejnoměrné a jsou vytvořeny příznivé podmínky pro dosažení tepelné pohody.

Proudění vzduchu je srovnatelné s předáním tepla u klasických otopných těles umístěných na stěně pod oknem. Kryt konvektoru nezvyšuje svou teplotu, není možné se o něj popálit. Celý topný výkon tělesa je předán do vzduchu proudícího přes lamelový výměník uvnitř tělesa.

Provoz

Topný výkon konvektorů s přirozenou konvekcí řídí termostatická hlavice, která je nasazena na termostatický ventil konvektoru. Reaguje na okolní teplotu a plynule otevírá nebo uzavírá průtok otopného média výměníkem. Výhodou konvektorů je rychlá odezva na požadavek topení, malý objem otopného média v tepelném výměníku umožňuje rychle zahřátí na provozní teplotu.

Konvektory s ventilátorem jsou řízeny pokojovým termostatem, který plynule řídí otáčky ventilátorů a reguluje průtok otopného média. Nucená konvekce umožňuje několikanásobné navýšení tepelného výkonu, což může být výhodně využito pro období extrémního chladu nebo pro nízkoteplotní systémy. Všechny prvky konvektorů pracují s bezpečným stejnosměrným napětím 24 V DC.

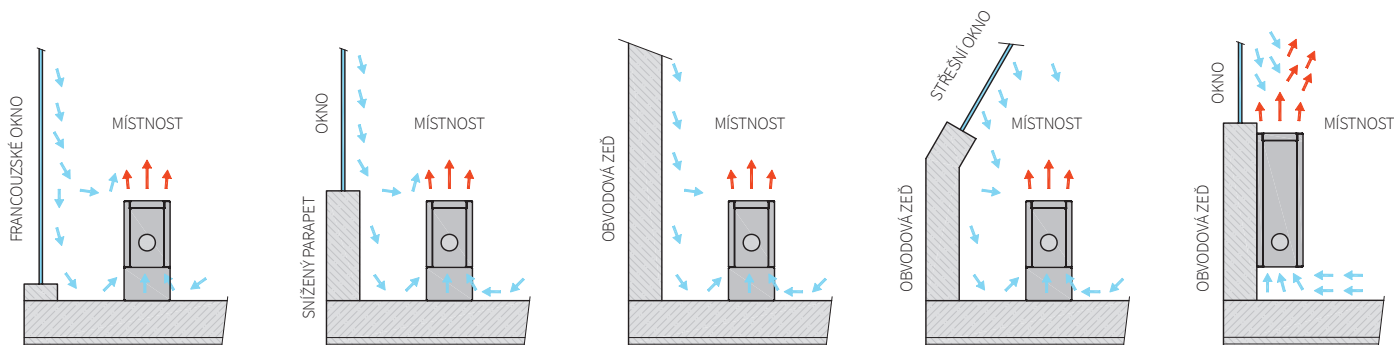


Nízkoteplotní soustavy

Výkonné modely s moderními tangenciálními ventilátory 24 V DC EC umožňují implementaci do nízkoteplotních otopných soustav využívajících tepelná čerpadla a jiné ekologické zdroje vytápění.

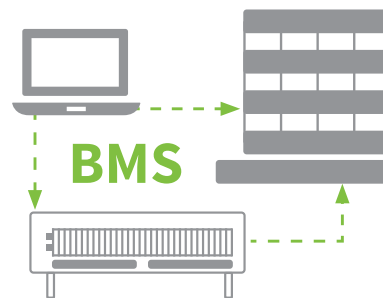
Umístění

Konvektory se umísťují před okenní plochy, aby byla zajištěna optimální cirkulace vzduchu před prosklenou plochou. V ideálním případě je dobré pokrýt co největší délku okna a výšku tělesa dimenzovat s ohledem na charakter místnosti a s ohledem na výšku okenního parapetu. Nástěnné modely jsou kotveny pod parapetem okna nebo na vnitřní zdi místnosti.



BMS

Konvektory s EC technologií ventilátorů v kombinaci s moderním digitálním termostatem je snadné začlenit do systémů řízení budov (BMS). Komunikace s nadřazeným systémem napřímo nebo prostřednictvím termostatu s výstupem pro komunikaci s KNX protokolem. Pro ostatní systémy je možné využít převodníky protokolů.



Připojení do otopné soustavy

Lamelové Al-Cu tepelné výměníky mají nalisované hliníkové lamely na měděnou trubku, kterou proudí otopné médium. Vstup a výstup trubky jsou opatřeny přípojovací koncovkou s vnitřním závitem G1/2“.

Na vstup lamelového výměníku instalujeme termostatický ventil, který osadíme termostatickou hlavicí nebo elektrotermickým pohonem. Pohon řídí průtok otopného média v režimu otevřeno/zavřeno. Termostatický ventil nemusí být použit, je-li teplota otopného média řízena systémem vytápění (např. ekvitermni). Způsob regulace určí projektant TZB topení a zanesení do projektové dokumentace.

Na výstup je nutné použít zpětné regulační šroubení, které umožní začlenění konvektoru do otopného systému z pohledu hydraulického vyvážení. Dle parametrů použitého šroubení určí projektant jeho nastavení (odpovídající tlakové ztrátě na armatuře) a tuto hodnotu uvede do projektové dokumentace.

Každý výměník má instalován odvzdušňovací ventil. Po zapojení a napuštění otopné soustavy zůstávají v horní části výměníku vzduchové bubliny, které je nutné vypustit přes odvzdušňovací ventil.

Jak dimenzovat konvektor s ventilátorem

Do jaké místnosti je konvektor projektován

Vždy zohledňujeme výkonové a akustické parametry konvektoru s ohledem na charakter místnosti - obytné místnosti, ložnice, chodby, kanceláře, divadla, nemocniční pokoje, haly, reprezentační místnosti a další. Konvektor musí splnit požadavek na tepelný výkon při zvoleném teplotním spádu, zároveň ale jeho provoz nesmí rušit uživatele nadměrným hlukem. Problematiku hlučnosti upravuje norma, která stanoví povolené limity v jednotlivých typech místností.

Výkon konvektoru

Tabulky obsahují výkonová data pro teplotní spád 75/65/20 °C, normalizovaný výkon dle normy ČSN EN 442-2 a DIN 16 430 (ventilátorové modely). Normy také definují postup při přepočtu na jiné teplotní spády. V druhé tabulce je uveden přepočtený spád 55/45/20 °C a orientačně rychlý přepočet na teplotní spády 90/70/20 °C a 70/55/20 °C.

- Přepočítejte výkon na požadovaný teplotní spád, zkontrolujte akustické parametry.
- Nevadí, když vyjde tabulkový výkon vyšší než požadovaný - automatická regulace pracuje od nejnižších otáček po výkon, který je roven aktuální tepelné ztrátě místnosti, konvektor nebude přetápět, naopak bude pracovat tišeji (při nižších otáčkách dosáhne požadovaného výkonu), dříve dosáhne komfortní teploty v místnosti.



Záruční podmínky

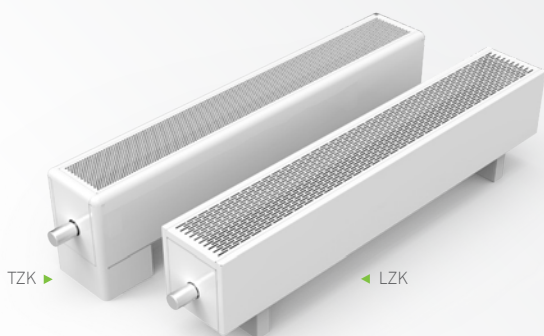
Záruka prodávajícího se vztahuje na těsnost, na povrchovou úpravu, na udané hodnoty tepelných výkonů a tlakových ztrát otopných těles odborně nainstalovaných v uzavřené teplovodní soustavě dle platných norem a vyhlášek, včetně korozních vlastností tepelného média, která musí být používána výhradně jako otopná, a nikdy užitková. Tělesa s elektrickým příívodem je nutné odborně instalovat dle platných norem a vyhlášek o umístění spotřebičů. Konvektory ECOLITE s ventilátorem krytí IP 20 - suché prostředí.

Záruční lhůty

Záruční doba na konvektory ECOLITE je 5 let.

Přehled typů konvektorů

Samostojné konvektory



TZK ▶ ◀ LZK

KONVEKTOR S PŘIROZENOU KONVEKČÍ



LZK - model CUBE strana 12
TZK - model ROUND strana 30



TZT ▶ ◀ LZT

KONVEKTOR S VENTILÁTOREM



LZT - model CUBE strana 20
TZT - model ROUND strana 38

Nástěnné konvektory

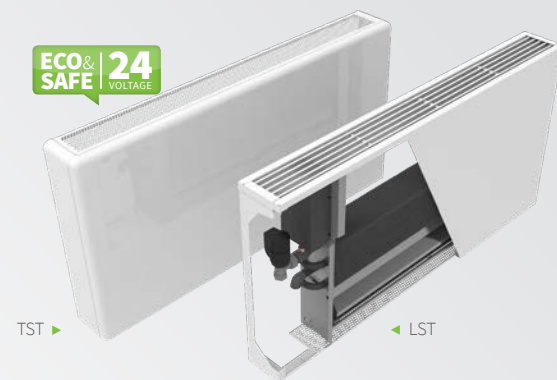


TSK ▶ ◀ LSK

KONVEKTOR S PŘIROZENOU KONVEKČÍ



LSK - model CUBE strana 16
TSK - model ROUND strana 34



TST ▶ ◀ LST

KONVEKTOR S VENTILÁTOREM



LST - model CUBE strana 24
TST - model ROUND strana 42

Modifikace konvektorů

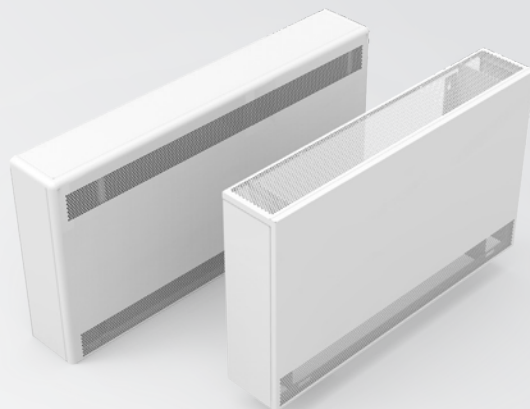
Mimo dělení na designové hranaté a bezpečné oblé varianty ECOLITE lze přizpůsobit další parametry konvektorů.

- volba výdechových mřížek
- stojánky a ukotvení
- barevné variace konvektorů nebo jednotlivých dílů
- potisk čelní plochy krytu dle vlastní předlohy
- typ připojení (např. skryté do stěny)
- konvektor s instalovaným zdrojem napětí 24 V DC

Další konstrukční modifikace konvektorů s upravenou polohou sání.

- sání zdola - výdech nahoru (standard)
- sání zdola - výdech dopředu
- sání zepředu - výdech nahoru
- sání i výdech zepředu

▶ Více o konstrukčních modifikacích na straně 48.



Možnosti provedení konvektorů

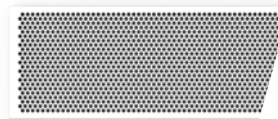
Mřížky

Vzhled mřížky specifikujeme při objednávce. Mřížka je pevnou a neoddělitelnou částí konvektoru, není možné ji odejmout a manipulovat s vnitřními komponenty. Mřížku volíme dle povahy interiéru a také dle účelu v různých prostředích.



OBDELNÍKOVÉ OTVORY - TYP R

- ocelová mřížka s povrchovou úpravou
- úzké otvory zabraňují vsunutí nebo propadnutí předmětu do konvektoru
- obdélníkové otvory 30 × 5 mm



KULATÉ OTVORY - TYP C

- ocelová mřížka s povrchovou úpravou
- hustě osazené kulaté otvory zabraňují vsunutí nebo propadnutí předmětu do konvektoru
- designová horní mřížka s otvory \varnothing 6 mm
- pro bezpečné instalace



LINEÁRNÍ HLINÍKOVÁ - TYP L

- hliníkové podélné lamely s povrchovou úpravou
- designová varianta, zvýrazní podélnou linii konvektoru
- hliníkový T-profil
- možnost provedení nástřik nebo eloxovaný hliník natur, černá a bronz

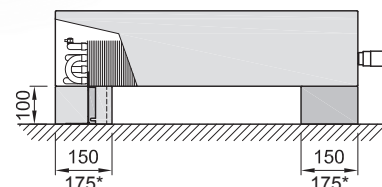
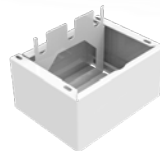
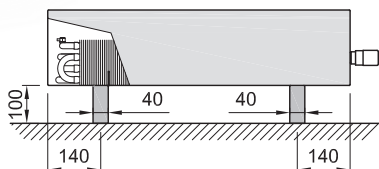
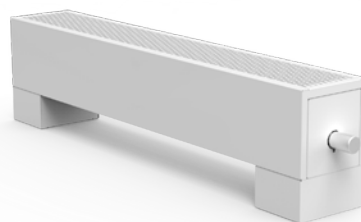
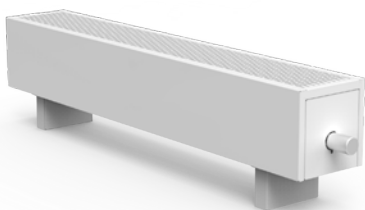


LINEÁRNÍ OCELOVÁ - TYP P

- ocelové lomené podélné lamely s povrchovou úpravou
- velká propustnost mřížky
- lomená lamela omezuje pohled dovnitř konvektoru



Stojánky konvektorů, instalace na zem



* Konvektory s ventilátorem LZT a TZT

KVÁDROVÉ STOJÁNKY - TYP K

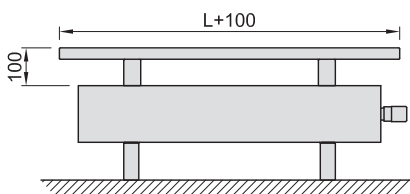
- subtilní vzhled
- nenápadné usazení na podlaze
- ocelová noha s povrchovou úpravou

KRYCÍ STOJÁNKY - TYP S

- masivní vzhled
- zakryté připojení vody
- ocelová noha s povrchovou úpravou

Konvektor s deskou

Některé samostojné modely LZK mohou být vybaveny dřevěnou deskou, více na straně 46.



Spodní ochranná mřížka pro nástěnné modely LSK, TSK

Tam, kde je zvýšené riziko poranění dotykem s lamelami tepelného výměníku v dolní části konvektoru, je možné objednat spodní ochrannou mřížku.



Příslušenství konvektorů LZK, LSK, TZK, TSK

Termostatické hlavice

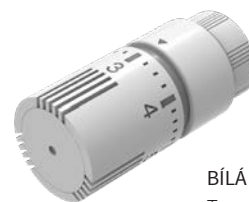
Regulují průtok otopného média u konvektorů s přirozenou konvekcí. Proporcionálně udržují požadovanou teplotu místnosti. Je možné použít alternativní termostatické hlavice s přípojovacím závitem M30×1,5.



CHROM
Termostatická hlavice chrom
Kód: 484111360



NEREZ
Termostatická hlavice nerez
Kód: 484111370



BÍLÁ
Termostatická hlavice bílá
Kód: 484111350

Termostaty

Z-RT001 PROSTOROVÝ TERMOSTAT PRO ŘÍZENÍ PRŮTOKU KONVEKTORŮ BEZ VENTILÁTORU

Mechanický prostorový termostat Z-RT001. V závislosti na požadované teplotě řídí průtok otopného média v tepelném výměníku v konvektorech s přirozenou konvekcí. Řídí elektrotermické pohony Z-TS230 V AC pracující s napětím 230 V AC. Funkce otevřeno/zavřeno.



Parametry

- rozsah teplot: 10 až 30 °C
- provozní napětí: 230 V AC
- počet řízených elektrotermických pohonů: 230 V AC - 30×Z-TS230
- stupeň krytí: IP30
- barva: bílá
- rozměr: 83×83×40 mm

RTD301 DIGITÁLNÍ PROSTOROVÝ TERMOSTAT

Pracuje v kombinaci s elektrotermickými pohony Z-TS230, které otevírá dle časového programu, který může být nastaven po 15ti minutách.



Parametry

- rozsah teplot 5-35 °C
- napájecí napětí: 3 V DC (baterie 2x 1,5 V)
- spínané napětí: 230 V AC
- max. připojení 15 ks elektrotermických pohonů Z-TS230
- stupeň krytí IP30
- okolní teplota 0-50 °C
- okolní vlhkost <95 %
- rozměr 127×85×22 mm

Popis

- 2 polohová regulace vytápění s výstupem Zap/Vyp
- týdenní časový program
- provozní režimy: Komfortní, Útlumový, Automatický a Ochranný režim
- barva předního krytu bílá RAL9003

Z-TF001 PROSTOROVÝ TERMOSTAT s termostatickou hlavicí s kapilárou

Pro řízení průtoku konvektorů bez ventilátoru

Termostatická hlavice Z-TF001 s dálkovým ovládním s kapalinovým čidlem jsou určeny pro ovládání termostatických ventilů konvektorů. Teplota je regulována v závislosti na požadavcích uživatele bez nutnosti dalších zdrojů energie. Každý konvektor musí mít vlastní Z-TF001, nelze řídit více konvektorů!



Parametry

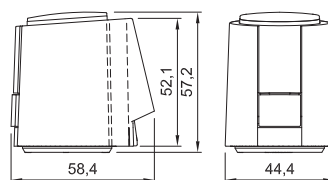
- termostatická hlavice s kapilárou
- rozsah teplot: 9 až 26 °C, protizámrazová teplota 9 °C
- režim: proporcionální regulace
- provozní napětí: bez pomocné energie, kapalinové čidlo
- délka kapiláry: 5 m
- přípojovací závit: M30×1,5 mm
- rozměr: 75×75 mm, čidlo ø 50×68 mm
- barva: bílá RAL 9010

Elektrotermický pohon

Z-TS230 ELEKTROTERMICKÝ POHON 230 V AC – funkce otevřeno/zavřeno (bez napětí zavřeno)

Parametry

- vstupní napětí: 230 V AC, +10 ... -10 %, 50/60 Hz
- náběhový proud: <550 mA po dobu max. 100 ms
- provozní příkon: 1 W
- doba otevírání/zavírání: 210 s
- zdvih: 4 mm
- třída ochrany: II
- stupeň krytí: IP54, ve všech montážních polohách
- připojení k ventilu: M30×1,5 mm (adaptér)
- barva pouzdra a kabelu : černá
- adaptér a kabel je součástí pohonu



Z-TS230 délka kabelu 3 m

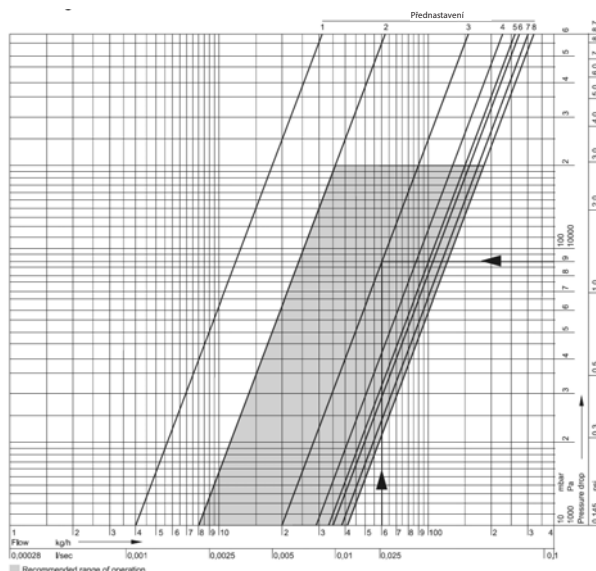
Termostatické ventily

Z-LE001 AXIÁLNÍ TERMOSTATICKÝ VENTIL

Horizontální axiální ventil, regulace průtoku otopného média systémem, instalace na vstupní trubku výměníku tepla.

Parametry

- topná voda, kvalita vody dle VDI2035
- pracovní teplota max. 130 °C
- pracovní tlak PN10
- diferenční tlak max. 2 bar (29 psi)
- max. 0,2 bar (2,9 psi) doporučeno pro tichý chod
- hodnota kvs 0,72
- nominální průtok 130 kg/h
- termostatické připojení M30 × 1,5
- velikost uzavření 11,5 mm
- zdvih 2,5 mm



Přednastavení	1	2	3	4	5	6	7	8
xP = 1K (m3/h)	0,04	0,06	0,13	0,16	0,19	0,19	0,19	0,19
xP = 2K (m3/h)	0,04	0,08	0,2	0,29	0,33	0,35	0,38	0,41
kvs-value (m3/h)	0,04	0,09	0,22	0,35	0,43	0,51	0,62	0,72



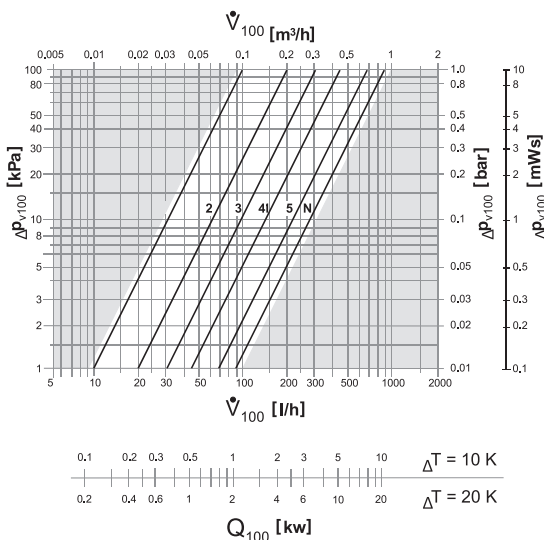
Z-LE001
axiální horizontální ventil

Z-TD001 / Z-TE001 TERMOSTATICKÝ VENTIL PŘÍMÝ A ROHOVÝ

Termostatický ventil přímý a rohový, regulace průtoku otopného média systémem, instalace na vstupní trubku výměníku tepla přímý/rohový.

Parametry

- rozměr: DN15, NF norm
- přípojovací závit: M30×1,5 mm
- max. provozní teplota 120 °C
- max. provozní přetlak PN10
- možnost změny přednastavení kv-hodnoty
- hodnota kv (m³/h) rozsah 0,10 ... 0,89
- hodnota kv (m³/h) pro pásmo 2K 0,52



Z-TD001
přímý termostatický ventil



Z-TE001
rohový termostatický ventil

Uzavírací a regulační šroubení

Z-RD001 / Z-RE001 UZAVÍRACÍ A REGULAČNÍ ŠROUBENÍ PŘÍMÉ A ROHOVÉ

Uzavírací a regulační šroubení přímé a rohové, nastavení průtoku, instalace na výstupní trubku výměníku.

Parametry

- rozměr: DN15
- hodnota Kv
přímé 0.30-1.80
rohové 0.20-2.2
- max. provozní teplota: 110 °C
- max. provozní přetlak: 10 bar

Kv (³) T – otáčky	0,5	0,75	1	1,5	2	2,5	3	3,5	4	5	6	Max.
Kv (m³/h) – typ přímý	0,3	0,4	0,55	0,75	0,91	1,05	1,25	1,33	1,4	1,6	1,7	1,8
Kv (m³/h) – typ rohový	0,2	0,25	0,29	0,4	0,5	0,69	0,8	1	1,2	1,55	1,9	2,2



Z-RD001
šroubení přímé



Z-RE001
šroubení rohové

Příslušenství pro konvektory s ventilátorem

LZT, LST, TZT, TST

Pro správnou funkci je třeba doplnit ke konvektorům ovládací prvky a zdroj napětí. Teplotu v místnosti vyhodnocuje prostorový termostat (RTD201, RTM201), který řídí otáčky ventilátoru a průtok otopného média výměníkem. Průtok řídí pomocí elektrotermického pohonu (Z-TS24), který otevírá nebo uzavírá termostatický ventil (Z-TD001, Z-TE001). Termostatický ventil instalujeme na vstup do výměníku. Pro správné nastavení protékajícího množství otopného média je nutné na výstupu výměníku instalovat a nastavit regulační šroubení (Z-RD001, Z-RE001). Celý obvod pracuje na bezpečné napětí 24 V DC, které zprostředkovává spínaný zdroj 24 V DC (DR, DRP), dimenzujte se dle počtu instalovaných konvektorů.

Termostaty

RTD201 PROSTOROVÝ TERMOSTAT

Pro řízení konvektorů s ventilátory 24 V DC EC a elektrotermické pohony 24 V DC.

Nastavení termostatu

Při uvádění do provozu je nutné přepnout DIP přepínač a nastavit vnitřní parametry termostatu

Popis

- digitální prostorový termostat s podsvíceným LCD displejem
- týdenní program, 8 časových bloků/den
- manuální nebo automatické přepínání otáček
- druhy provozu: Komfort, Útlum a Ochranný režim
- barva předního krytu bílá RAL9003

Možnosti příslušenství

- externí čidlo teploty TE40
- čidlo teploty výměníku TE30
- dálkové infračervené ovládání RC10
- možnost připojit čidlo otevřeného okna

Parametry

- rozsah teplot 5-40 °C (režim Komfort)
- napájecí napětí 24 V DC
- příkon max. 2 VA/1 W
- řízení ventilátoru 24 V DC EC 0...10 V, max. ±5 mA
- max. připojení 10 ks termopohonů Z-TS24
- stupeň krytí IP30
- okolní teplota 0-50 °C
- okolní vlhkost <95 % r.h
- rozměr: 128×93×31 mm



Digitální termostat pro **KNX** protokol (automatizace budov) je možné objednat pod označením **RTD201KN**

RTM201 MANUÁLNÍ PROSTOROVÝ TERMOSTAT

Pro řízení konvektorů s ventilátory 24 V DC EC a elektrotermických pohonů 24 V DC.

Popis

- řídí ventilátor ve třech stupních otáček posuvným jezdcem
- na těle termostatu
- otevírá elektrotermický pohon, tím řídí průtok otopného média
- termostat umožňuje připojení čidla teploty výměníku s těmito funkcemi:
 - blokáce otáček ventilátoru při nedostatečné teplotě otopného média
 - přepínání topení chlazení
 - mrazová ochrana

Parametry

- rozsah teplot 8...30 °C
- provozní napětí 24 V DC
- max. připojení 4 ks termopohonů Z-TS24
- stupeň krytí IP30
- okolní teplota 0...+50 °C
- okolní vlhkost < 95 % r.v.
- rozměry: 110×96×35



Spínané zdroje

PS-60-24 / PS-100-24 / PS-240-24 / PS-480-24

Převádí napětí sítě 230 V AC na bezpečné napětí 24 V DC, zdroje s přípravou pro instalaci na DIN lištu.

Popis

- pro umístění zdroje dimenzujte dostatečný prostor v rozvaděči
- výkon dimenzujte dle příkonu instalovaných těles a kabeláže, na zdroji uvažujte 5 % rezervu výkonu oproti vypočtenému odběru
- PS-60-24 a PS-100-24 je možné instalovat do krabice pro instalaci do zdi



PS-60-24, 60 W
24 V DC, 52,5×90×54,5 mm



PS-100-24, 100 W
24 V DC, 70×90×54,5 mm



PS-240-24, 240 W
24 V DC, 126×126×100 mm



PS-480-24, 480 W
24 V DC, 227×126×100 mm

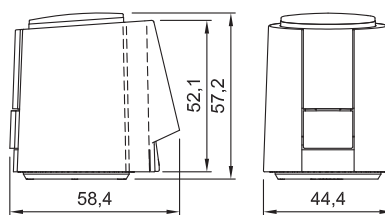
Elektrotermický pohon

Z-TS24 ELEKTROTERMICKÝ POHON 24 V DC

Funkce otevřeno/zavřeno (bez napětí zavřeno).

Parametry

- vstupní napětí: 24 V DC
- náběhový proud max. <300 mA po dobu max. 2 min.
- provozní příkon: 1 W
- doba otevírání/zavírání: 210 s
- stupeň krytí: IP54, ve všech montážních polohách
- zdvih: 4 mm
- připojení k ventilu: M30×1,5 mm (adaptér)
- barva pouzdra a kabelu : černá
- adaptér a kabel je součástí pohonu



Z-TS24 délka kabelu 3 m

Další příslušenství

RL10 RELÉ

Termostat RTD201 umožňuje připojit maximálně 10ks elektrotermických pohonů (RTM201 pouze 4 pohony), při vyšším počtu instalovaných pohonů použijte RL10 dle elektrického schématu.

Parametry

- napětí ve vnitřní 24 V DC
- stupeň krytí IP20
- max. spínaný proud 12 A
- bez napětí rozepnuto
- 37×20×39 mm
- max. pracovní teplota 60 °C



KP10 BOX NA SPÍNANÝ ZDROJ

Krabice pod omítku, pro instalaci spínaného zdroje.

Parametry

- možnost instalace PS-60-24 a PS-100-24
- přípevnění na DIN lištu
- instalace pod omítku, stěna pohled
- 234×176×79 mm
- pro případ potřeby více zdrojů
- není-li dostatek místa v rozvaděči



TE30 ODDĚLENÉ TEPLOTNÍ ČIDLO (BLOKACE OTÁČEK) / pro termostat RTD201 a RTM201

Parametry

- oddělené teplotní čidlo hlídá teplotu výměníku, při chladném výměníku nespustí ventilátory
- připojení k termostatu RTD201, RTM201
- rozsah měření 0–40 °C
- měřicí čidlo NTC, 3 kΩ při 25 °C
- přesnost měření při 25 °C: ±0.3 K
- délka kabelu cca 2,5 m, lze nastavit,
- max. celková délka 80 m



TE40 EXTERNÍ PROSTOROVÉ ČIDLO TEPLoty / pro termostat RTD201

Parametry

- měří teplotu místnosti na jiném místě, než je instalován termostat
- připojení k termostatu RTD201
- rozsah měření 0–40 °C
- měřicí čidlo NTC, 3 kΩ při 25 °C
- přesnost měření při 25 °C: ±0.3 K
- stupeň krytí IP 30
- provozní teplota 0–50 °C
- vlhkost <85 % r. v.
- barva bílá RAL9003
- 97×100×36 mm



RC10 DÁLKOVÝ OVLADAČ / pro termostat RTD201, infračervený

IRA211 je infračervené dálkové ovládání pro použití s termostatem RTD201. Komunikace mezi dálkovým ovládačem a prostorovým regulátorem je jednosměrná. Na displeji se zobrazuje aktuální nastavení. Jakákoliv změna provedená přímo na prostorovém regulátoru nebude synchronizována s dálkovým ovládačem.

Parametry

- výběr provozního režimu: Komfortní, Automatický s časovým režimem nebo Ochranný režim
- změna nastavení žádané prostorové teploty v Komfortním režimu
- výběr provozního režimu ventilátoru: automatická nebo ruční volba rychlosti ventilátoru
- dosah ovladače (infračervený vysílač), vzdálenost ≤ 7,5 m, úhel ≤ ± 30°



Termostatické ventily a šroubení

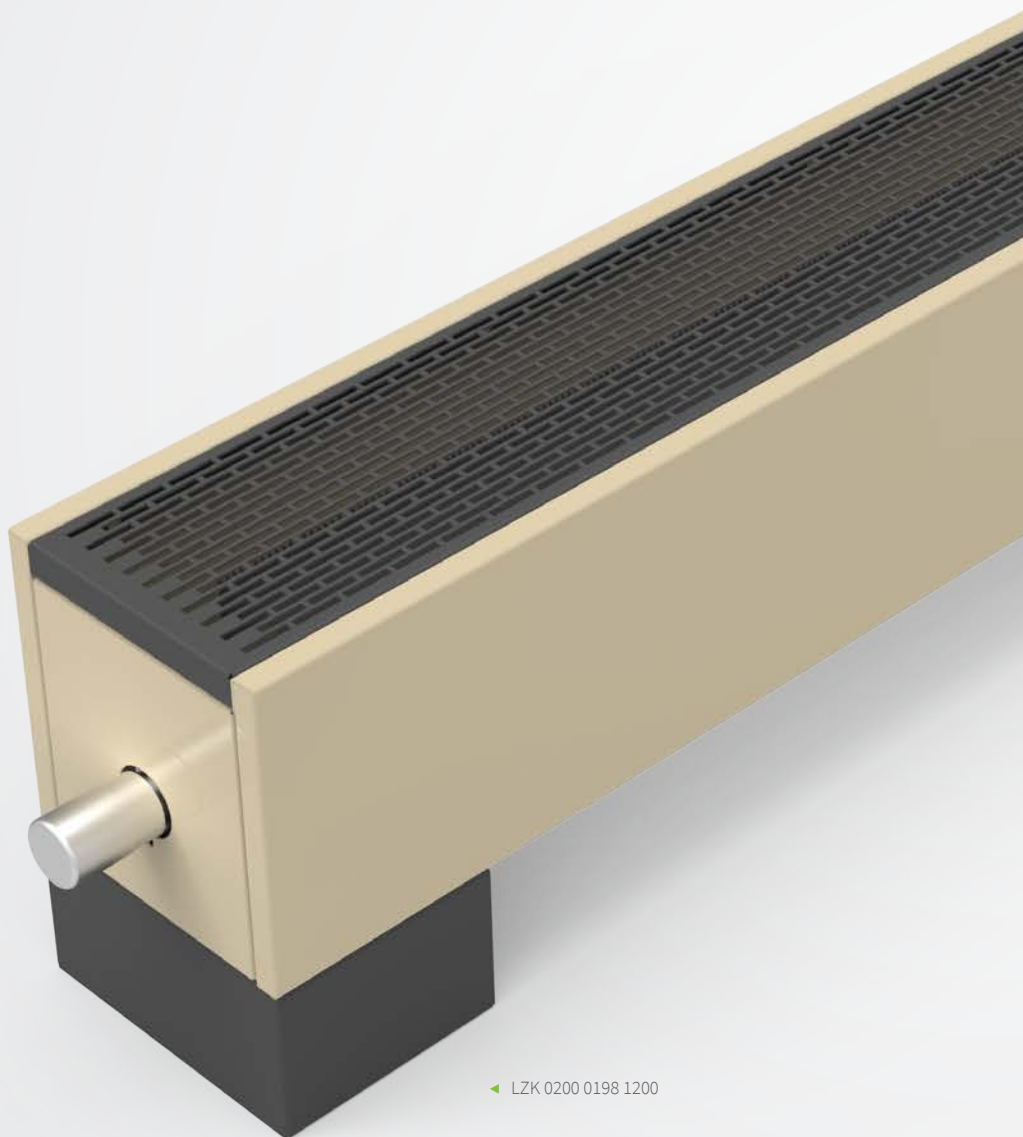
viz příslušenství pro konvektory s přirozenou konvekcí str. 7



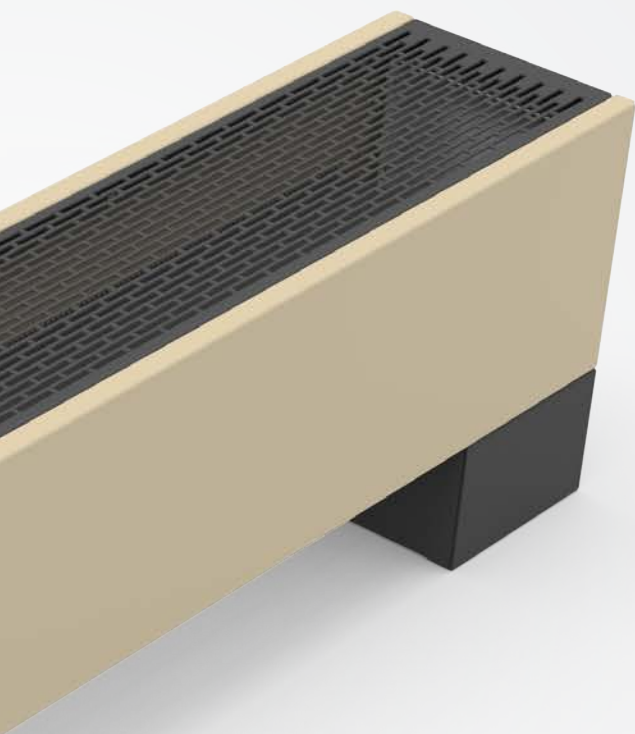
ECOLITE CUBE

samostojné a nástěnné konvektory

Designový prvek moderních staveb s hladkými plochami, variabilitou mřížek a podpěr, kombinací barev pro sladění s požadavky interiéru.



◀ LZK 0200 0198 1200



◀ LZT 0350 0138 1000



◀ LST 0500 0122 1000



◀ LSK 0400 0122 0800

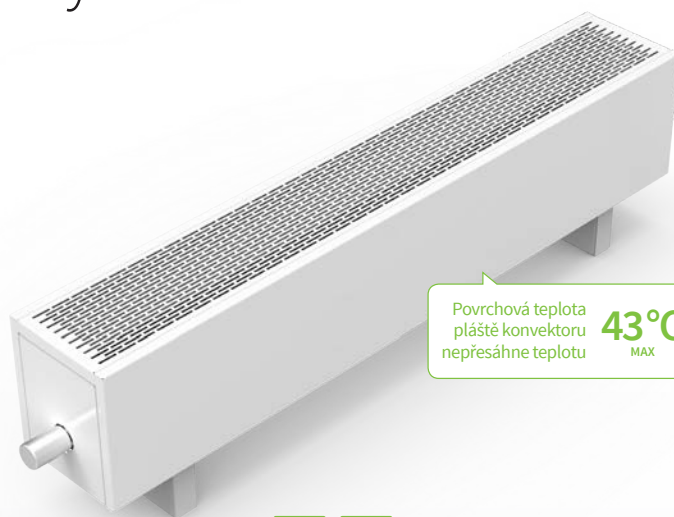
LZK samostojné konvektory

Konvektory s lamelovým výměníkem jsou oblíbené pro svůj jednoduchý design. Vhodné jsou především tam, kde je nutné tepelně odstínit velké prosklené plochy, např. francouzská okna, výlohy a stěny vystavené působení chladného vzduchu, ale také jako elegantní náhrada klasických deskových těles.

Různé typy mřížek a podpěr pro usazení na podlahu umožňují architektovi sladit vzhled konvektoru s interiérem.

Optimální funkce konvektoru je dosaženo pomocí opláštění, které vytváří komínovou šachtu.

- nákupní centra, autosalony, letištní haly
- kancelářské prostory, administrativní budovy
- hotely
- vstupní prostory, chodby, foyer



Povrchová teplota pláště konvektoru nepřesáhne teplotu **43°C** MAX



Základní výbava konvektoru

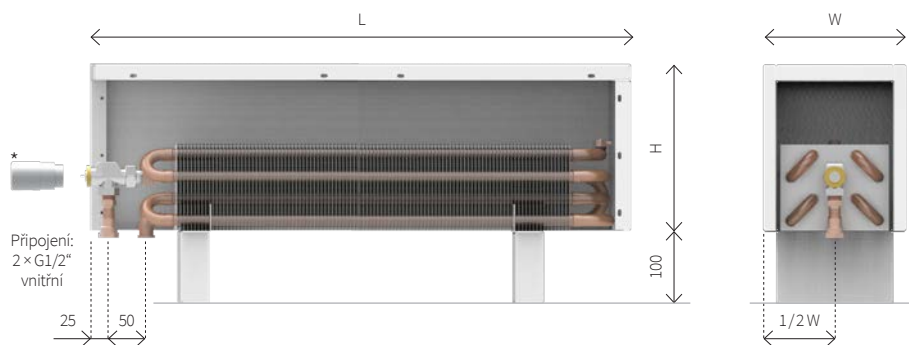
Kryt	ocelový plech s povrchovou úpravou a vnějším nástřikem práškovým epoxy-polyesterovým lakem
Mřížka	dle objednávky mřížka s kulatými nebo obdélníkovými otvory, podélná mřížka, mřížka je neoddělitelně spojena s krytem
Výměník	lamelový výměník Al-Cu s odvodušňovacím ventilem, připojovací vnitřní závit $2 \times G1/2''$
Ventil	axiální termostatický ventil, závit $M30 \times 1,5$, zdvih 2,5 mm (není součástí u bočního připojení)
Uchycení	stojánky pro ukotvení k podlaze, typ dle specifikace v objednávce

Provozní podmínky

Max. provozní teplota	110 °C
Max. provozní přetlak	1 MPa (10 bar)
Krytí	IP20
Okolní podmínky	teplota $T = +2$ až $+40$ °C vlhkost $Rh = 20$ až 70 %

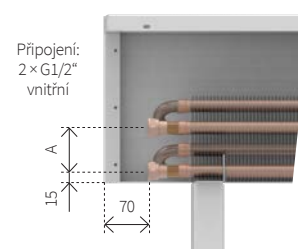
Rozměry konvektoru a varianty

Standardní připojení s ventilem V



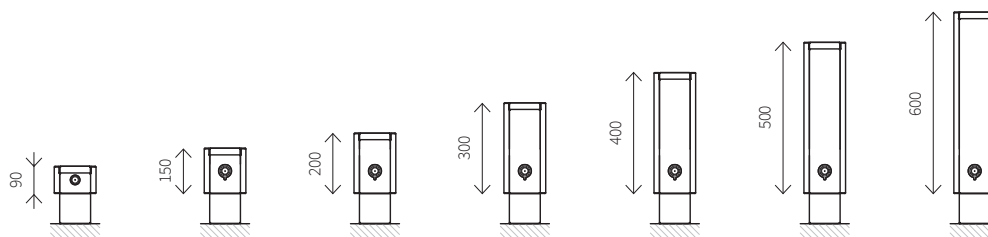
* termostatická hlavice není součástí konvektoru

Boční připojení B



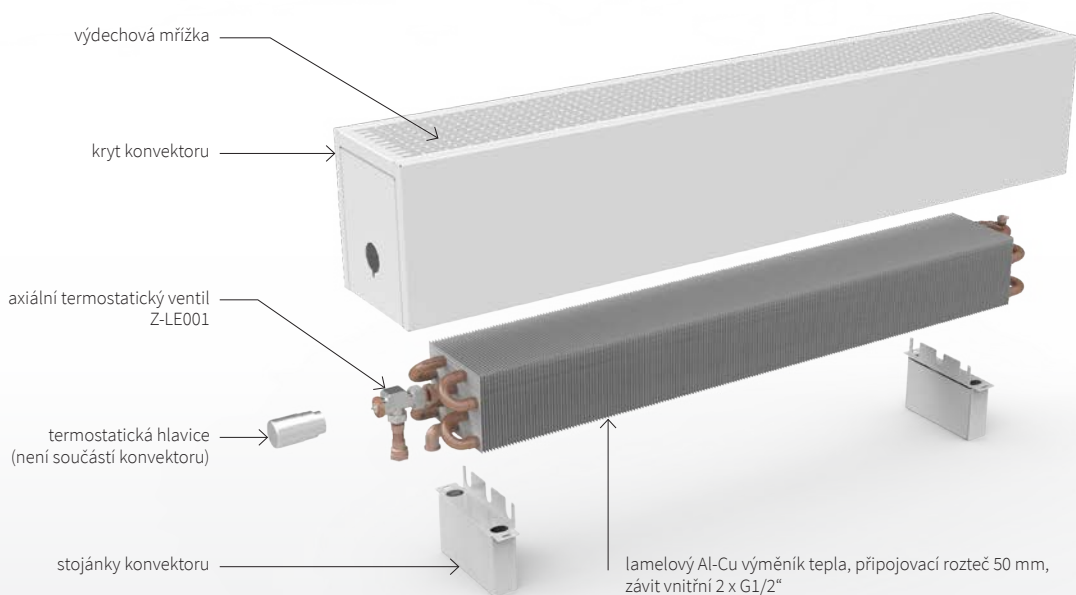
H [mm]	A [mm]
90	30
150-600	60

Rozměrové varianty konvektoru



Výška H [mm]	90	150	200	300	400	500	600
Šířka W [mm]	138	138	138	138	138	138	138
Délka L [mm]	198	198	198	198	198	198	198
	258	258	258	258	258	258	258
	400-2800	400-2800	400-2800	400-2800	400-2000	400-1600	400-1600

Složení konvektoru



Příslušenství

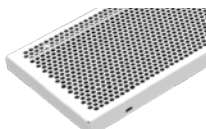


► Podrobnosti o příslušenství na straně 6

Mřížky



Mřížka R
- obdélníkové otvory



Mřížka C
- kulaté otvory



Mřížka L
- lineární mřížka

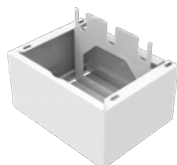


Mřížka P
- ocelová lineární mřížka

Stojánky

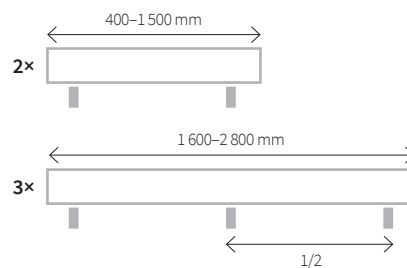


Stojánek K
- montáž na zem
- nenápadný
- výška 100 mm



Stojánek S
- samostatná varianta
- kryje připojení vody
- výška 100 mm
(nelze pro připojení B)

Počet stojánků dle délky tělesa



Kódování

LZK	0150	0138	0400	C	01	R	1	V	L	K	
Model	Výška H [mm]	Šířka W [mm]	Délka L [mm]	Materiál	Barva	Mřížka	Barva mřížky	Typ připojení	Strana připojení	Stojánky	Atypické
LZK	0090 0150 0200 0300 0400 0500 0600	0138 0198 0258	0400 0500 ... 1200 1400 ... 2800	C ocelový plech s povrchovou úpravou a epoxypolyesterovou barvou	barvy dle RAL vzorníku strukturované barvy metalizované barvy viz. vzorník barev str. 57	R obdélníkové otvory C kulaté otvory L lineár. hliníková P linear. ocelová	1 stejná barva jako kryt 9 s krytem v jiném barevném provedení	V s axiálním termostatickým ventilem, spodní připojení v rozteči 50 mm B boční připojení, v rozteči 60 mm ventil není součástí dodávky	L na levé straně R na pravé straně	K nenápadné, subtilní S kryjí připojení vody	prázdňá pozice A v případě nestandardního provedení konvektoru A

► Další možnosti na straně 59.

Šířka 138 mm

75/65/20 °C	Výška [mm] / Tepelný výkon [W]						
Délka [mm]	90	150	200	300	400	500	600
400	113	179	196	221	241	258	272
500	161	235	256	290	316	338	357
600	209	314	342	386	421	450	476
700	256	381	415	469	511	547	578
800	304	448	488	552	601	643	679
900	352	515	561	634	692	740	781
1000	400	582	635	717	782	836	883
1100	447	649	708	799	872	932	985
1200	495	716	781	882	962	1029	1087
1400	590	850	927	1047	1142	1221	1290
1600	702	1007	1098	1240	1353	1446	1528
1800	797	1141	1244	1406	1533		
2000	893	1275	1391	1571	1713		
2200	988	1409	1537	1736			
2400	1083	1544	1683	1901			
2600	1179	1678	1829	2067			
2800	1274	1812	1976	2232			
Exponent n [-]	1,42	1,42	1,42	1,42	1,42	1,42	1,42

55/45/20 °C	Výška [mm] / Tepelný výkon [W]						
Délka [mm]	90	150	200	300	400	500	600
400	55	87	95	107	117	125	132
500	78	114	124	140	153	164	173
600	101	152	166	187	204	218	230
700	124	184	201	227	248	265	280
800	147	217	236	267	291	311	329
900	170	249	272	307	335	358	378
1000	193	282	307	347	378	405	427
1100	217	314	343	387	422	451	477
1200	240	347	378	427	466	498	526
1400	286	412	449	507	553	591	624
1600	340	487	531	600	655	700	740
1800	386	552	602	680	742		
2000	432	617	673	760	829		
2200	478	682	744	840			
2400	525	747	815	920			
2600	571	812	885	1000			
2800	617	877	956	1080			
Exponent n [-]	1,42	1,42	1,42	1,42	1,42	1,42	1,42

Šířka 198 mm

75/65/20 °C	Výška [mm] / Tepelný výkon [W]						
Délka [mm]	90	150	200	300	400	500	600
400	191	293	320	363	397	426	450
500	271	384	419	476	520	558	590
600	352	511	559	634	694	744	787
700	432	621	679	770	842	903	955
800	513	730	799	906	991	1062	1124
900	593	840	918	1042	1139	1221	1292
1000	673	949	1038	1177	1287	1380	1461
1100	754	1058	1157	1313	1436	1539	1629
1200	834	1168	1277	1449	1584	1698	1797
1400	995	1386	1516	1720	1881	2016	2134
1600	1183	1642	1796	2037	2228	2388	2527
1800	1344	1861	2035	2309	2525		
2000	1504	2080	2274	2580	2822		
2200	1665	2298	2514	2852			
2400	1826	2517	2753	3123			
2600	1987	2736	2992	3394			
2800	2148	2955	3231	3666			
Exponent n [-]	1,42	1,43	1,43	1,43	1,43	1,43	1,43

55/45/20 °C	Výška [mm] / Tepelný výkon [W]						
Délka [mm]	90	150	200	300	400	500	600
400	93	141	154	175	191	205	217
500	132	185	202	229	251	269	285
600	170	247	270	306	335	359	380
700	209	299	327	371	406	435	461
800	248	352	385	437	478	512	542
900	287	405	443	502	549	589	623
1000	326	458	500	568	621	665	704
1100	365	510	558	633	692	742	785
1200	404	563	616	698	764	819	867
1400	482	668	731	829	907	972	1029
1600	573	792	866	982	1074	1151	1219
1800	651	897	981	1113	1217		
2000	729	1003	1097	1244	1360		
2200	807	1108	1212	1375			
2400	885	1214	1327	1506			
2600	963	1319	1443	1637			
2800	1041	1424	1557	1767			
Exponent n [-]	1,42	1,43	1,43	1,43	1,43	1,43	1,43

Šířka 258 mm

75/65/20 °C	Výška [mm] / Tepelný výkon [W]						
Délka [mm]	90	150	200	300	400	500	600
400	266	414	448	501	543	577	607
500	377	543	587	657	711	757	796
600	489	723	783	876	949	1009	1061
700	601	878	951	1063	1151	1225	1288
800	713	1033	1118	1251	1354	1440	1515
900	825	1188	1286	1438	1557	1656	1742
1000	937	1342	1453	1626	1760	1872	1969
1100	1048	1497	1621	1813	1963	2088	2196
1200	1160	1652	1788	2000	2166	2303	2422
1400	1384	1961	2124	2375	2572	2735	2876
1600	1645	2323	2515	2813	3046	3239	3407
1800	1869	2632	2850	3188	3452		
2000	2093	2942	3185	3563	3857		
2200	2316	3251	3520	3937			
2400	2540	3561	3855	4312			
2600	2764	3870	4190	4687			
2800	2987	4180	4526	5062			
Exponent n [-]	1,42	1,45	1,45	1,45	1,45	1,45	1,45

55/45/20 °C	Výška [mm] / Tepelný výkon [W]						
Délka [mm]	90	150	200	300	400	500	600
400	129	197	214	239	259	275	289
500	183	259	280	313	339	361	379
600	237	345	373	418	452	481	506
700	291	419	453	507	549	584	614
800	345	492	533	596	646	687	722
900	399	566	613	686	742	790	830
1000	453	640	693	775	839	892	939
1100	507	714	773	864	936	995	1047
1200	561	788	853	954	1033	1098	1155
1400	670	935	1012	1132	1226	1304	1371
1600	796	1108	1199	1341	1452	1544	1624
1800	904	1255	1359	1520	1646		
2000	1013	1403	1519	1699	1839		
2200	1121	1550	1678	1877			
2400	1229	1698	1838	2056			
2600	1337	1845	1998	2235			
2800	1446	1993	2158	2413			
Exponent n [-]	1,42	1,45	1,45	1,45	1,45	1,45	1,45

LZK - tepelný výkon pro jiné teplotní spády

Pro získání tepelného výkonu na jiný teplotní spád vynásobte uvedeným faktorem **f** hodnotu výkonu při 75/65/20 °C.

Příklad

Výkon konvektoru LZK 0200 0138 2000 pro teplotní spád 70/55 °C

1. Výkon 75/65/20 °C = 1 391 W
2. Faktor z tabulky pro 70/55/20 °C pro šířku 138: f = 0.794
3. Výkon 70/55/20 °C = f × 1391 = 1 104 W

Šířka 138 mm					
Výška [mm]	90/70 °C	82/71 °C	70/55 °C	70/50 °C	50/40 °C
90	1,295	1,190	0,794	0,707	0,367
150	1,295	1,190	0,794	0,707	0,367
200	1,295	1,190	0,794	0,707	0,367
300	1,295	1,190	0,794	0,707	0,367
400	1,295	1,190	0,794	0,707	0,367
500	1,295	1,190	0,794	0,707	0,367
600	1,295	1,190	0,794	0,707	0,367

Teplota v místnosti 20 °C

Šířka 198 mm					
Výška [mm]	90/70 °C	82/71 °C	70/55 °C	70/50 °C	50/40 °C
90	1,295	1,190	0,794	0,707	0,367
150	1,303	1,194	0,790	0,701	0,359
200	1,303	1,194	0,790	0,701	0,359
300	1,303	1,194	0,790	0,701	0,359
400	1,303	1,194	0,790	0,701	0,359
500	1,303	1,194	0,790	0,701	0,359
600	1,303	1,194	0,790	0,701	0,359

Teplota v místnosti 20 °C

Šířka 258 mm					
Výška [mm]	90/70 °C	82/71 °C	70/55 °C	70/50 °C	50/40 °C
90	1,295	1,190	0,794	0,707	0,367
150	1,298	1,191	0,793	0,705	0,364
200	1,298	1,191	0,793	0,705	0,364
300	1,298	1,191	0,793	0,705	0,364
400	1,298	1,191	0,793	0,705	0,364
500	1,298	1,191	0,793	0,705	0,364
600	1,298	1,191	0,793	0,705	0,364

Teplota v místnosti 20 °C

Přepočítání na další teplotní spády

Výkon konvektoru vypočítáme přepočtem z normalizovaného výkonu Q_n 75/65/20 °C

$$Q = Q_n \cdot \Psi^n \cdot (\Delta T / 50)^n \text{ [W]; kde } \Delta T = ((T_1 + T_2) / 2) - T_i \text{ [°C]}$$

- Q_n [W] tepelný výkon při teplotním spádu 75/65/20 °C
- Ψ [-] koeficient hmotnostního průtoku (pro obvyklé průtoky $\Psi = 1$)
- T_1 [°C] vstupní teplota vody
- T_2 [°C] výstupní teplota vody
- T_i [°C] teplota místnosti
- n [-] teplotní exponent

Průtok topné vody výměníkem

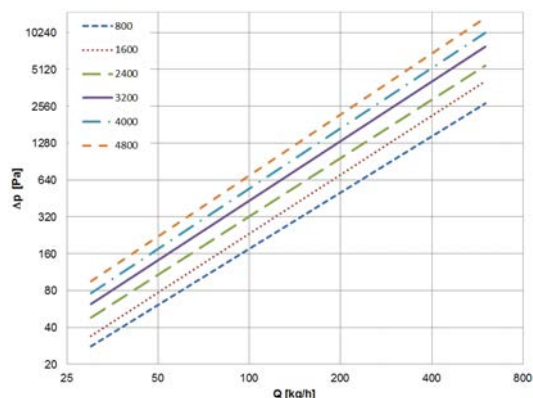
Pro dosažení požadovaného výkonu zjistíme potřebný průtok topné vody výměníkem konvektoru. Vypočteme ho z tepelného výkonu konvektoru pro zvolené vstupní a výstupní teploty otopné vody.

$$M = 0,86 \cdot Q / (T_1 - T_2) \text{ [kg/h]}$$

- M [kg/h] průtok topné vody tělesem
- Q [W] tepelný výkon konvektoru
- $T_1 - T_2$ [°C] rozdíl vstupní a výstupní teploty otopného média
- 0,86 konstanta pro přepočítání jednotek

Tabulky hydraulických parametrů výměníků

Hydraulické parametry výměníků najdete na straně 48.



LSK nástěnné konvektory

Nástěnné konvektory s hladkými čelními kryty esteticky doplní interiér. Použití konvekčního topení je vhodné zejména tam, kde požadujeme rychlou reakci na změnu teploty v interiéru a také nízkou povrchovou teplotu.

Konvektory je možné osadit různými výdechovými mřížkami a také volit různé kombinace barev pro jednotlivé části krytu.

Pro čistý vzhled volíme připojení konvektoru přímo do stěny.

- nákupní centra, autosalony, letištní haly
- kancelářské prostory, administrativní budovy
- hotely
- vstupní prostory, foyer



Povrchová teplota pláště konvektoru nepřesáhne teplotu **43°C** MAX



Základní výbava konvektoru

Kryt	ocelový plech s povrchovou úpravou a vnějším nástřikem práškovým epoxy-polyesterovým lakem
Mřížka	dle objednávky mřížka s kulatými nebo obdélníkovými otvory, podélná mřížka*, mřížka je neoddělitelně spojena s krytem
Výměník	lamelový výměník Al-Cu s odvodušňovacím ventilem, připojovací vnitřní závity 2 x G1/2"
Ventil	axiální termostatický ventil, závit M30 x 1,5, zdvih 2,5 mm (není součástí u bočního připojení)
Uchycení	stěnové konzoly s připojovacími prvky

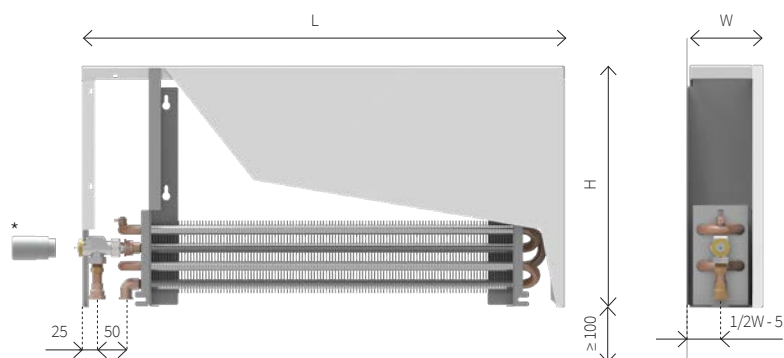
* nelze pro výšku 165 mm

Provozní podmínky

Max. provozní teplota	110 °C
Max. provozní tlak	1 MPa (10 bar)
Krytí	IP20
Okolní podmínky	teplota T = +2 až +40 °C vlhkost Rh = 20 až 70 %

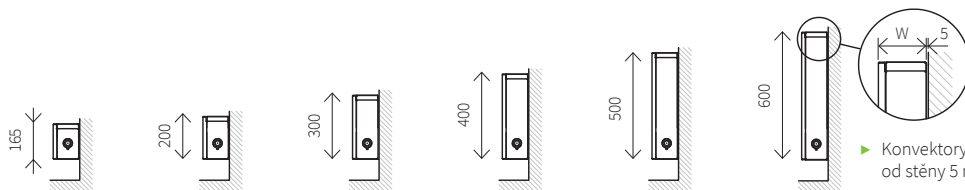
Rozměry konvektoru a varianty

Standardní připojení s ventilem V



* termostatická hlavice není součástí konvektoru
** není dostupné pro W = 82 mm

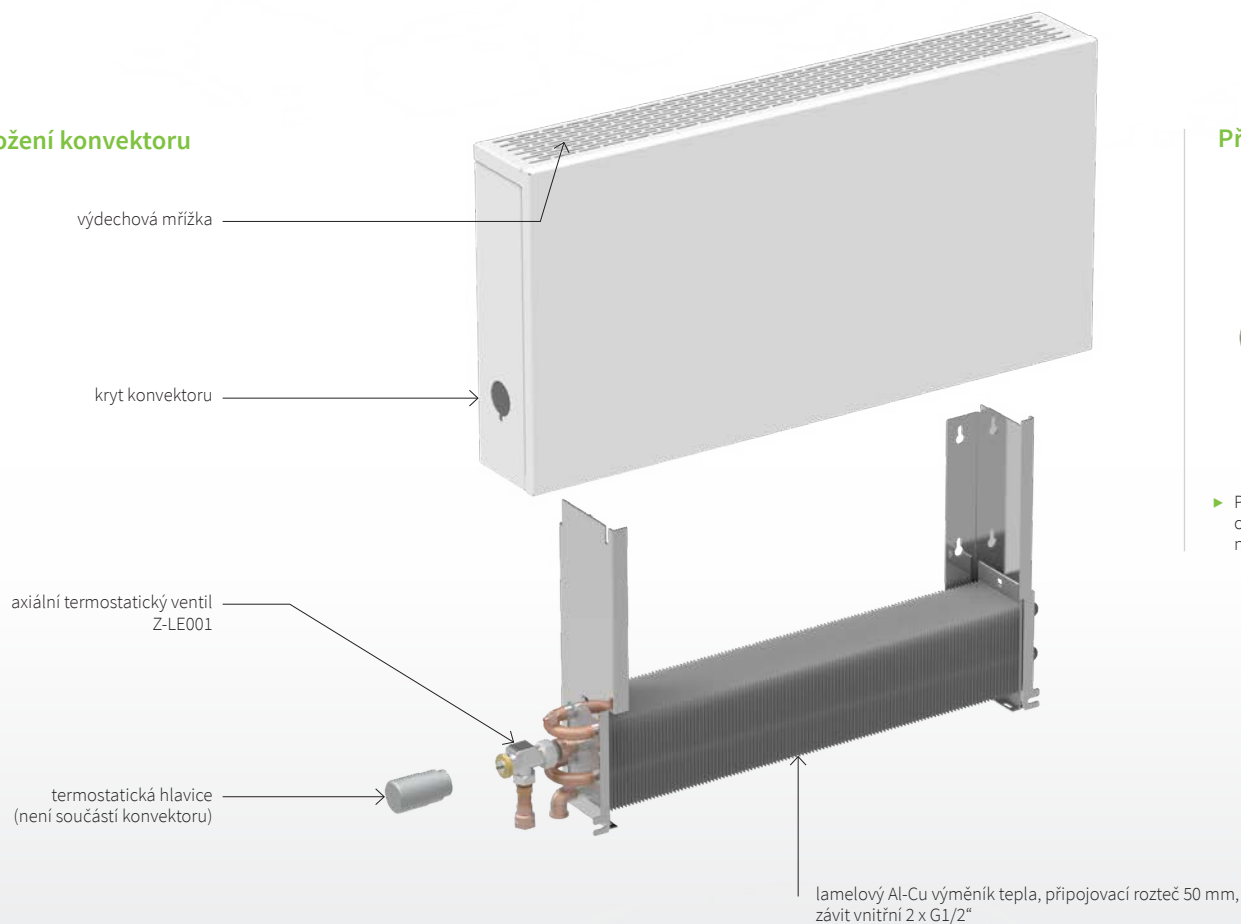
Rozměrové varianty konvektoru



Výška H [mm]	165	200	300	400	500	600
Šířka W [mm]		82	82	82	82	82
		122	122	122	122	122
		182	182	182	182	182
Délka L [mm]		242	242	242	242	242
		400-2800	400-2800	400-2800	400-2000	400-1600

H [mm]	W = 82 mm		W ≥ 122 mm	
	A [mm]	B [mm]	A [mm]	B [mm]
165	-	-	-	-
200, 300	60	80	60	40
400, 500, 600	180	80	-	-

Složení konvektoru



Příslušenství

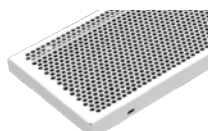


► Podrobnosti o příslušenství na straně 6

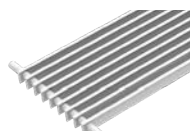
Mřížky



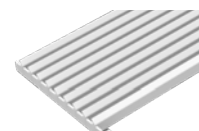
Mřížka R
- obdélníkové otvory



Mřížka C
- kulaté otvory



Mřížka L
- lineární mřížka
(nelze pro výšku 165 mm)

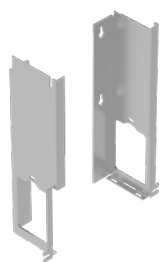


Mřížka P
- ocelová lineární mřížka

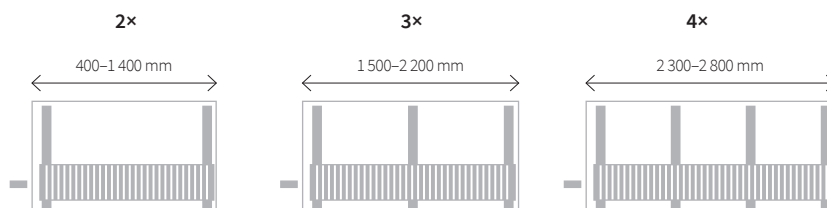
Konzoly

Konzoly W

součástí konvektoru jsou stěnové konzoly pro uchycení výměníku tepla a krytu konvektoru



Počet konzol dle délky tělesa



Kódování

LSK	0300	0182	1200	C	01	R	1	V	L	W	
Model	Výška H [mm]	Šířka W [mm]	Délka L [mm]	Materiál	Barva	Mřížka	Barva mřížky	Typ připojení	Strana připojení	Konzoly	Atypické
LSK	0165 0200 0300 0400 0500 0600	0082 0122 0182 0200 0242	0400 0500 ... 1200 1400 ... 2800	C ocelový plech s povrchovou úpravou a epoxypolyesterovou barvou	barvy dle RAL vzorníku strukturované barvy metalizované barvy viz. vzorník barev str. 57	R obdélníkové otvory C kulaté otvory L lineár. hliníková P lineár. ocelová	1 stejná barva jako kryt 9 s krytem v jiném barevném provedení	V S ventilem, spodní připojení B Boční připojení Y S ventilem, připojení do zdi (nelze pro W = 82 mm) Z připojení do zdi bez otvoru v krytu (nelze pro W = 82 mm)	L na levé straně R na pravé straně	W konzoly pro uchycení na zeď	prázdná pozice A v případě nestandardního provedení konvektoru

► Další možnosti na straně 59.

Šířka 82 mm

75/65/20 °C	Výška [mm] / Tepelný výkon [W]				
Délka [mm]	200	300	400	500	600
400	87	105	125	139	150
500	130	158	188	208	225
600	174	210	251	277	300
700	217	262	313	346	375
800	261	315	376	415	450
900	304	367	439	485	525
1000	348	420	501	554	600
1100	391	472	564	623	675
1200	434	525	627	692	750
1400	521	630	752	831	899
1600	608	735	877	969	1 049
1800	695	840	1 003		
2000	782	945	1 128		
2200	869	1 050			
2400	956	1 155			
2600	1 043	1 260			
2800	1 129	1 365			
Exponent n [-]	1,45	1,43	1,41	1,41	1,40

55/45/20 °C	Výška [mm] / Tepelný výkon [W]				
Délka [mm]	200	300	400	500	600
400	41	51	61	68	73
500	62	76	92	101	110
600	83	101	122	135	146
700	104	127	153	169	183
800	124	152	183	203	220
900	145	177	214	236	256
1000	166	202	244	270	293
1100	187	228	274	304	329
1200	207	253	305	337	366
1400	249	304	366	405	439
1600	290	354	427	472	512
1800	332	405	488		
2000	373	456	549		
2200	414	506			
2400	456	557			
2600	497	607			
2800	539	658			
Exponent n [-]	1,45	1,43	1,41	1,41	1,40

Šířka 122 mm

75/65/20 °C	Výška [mm] / Tepelný výkon [W]					
Délka [mm]	165	200	300	400	500	600
400	127	137	163	186	207	228
500	190	206	244	279	311	342
600	254	274	326	372	415	456
700	317	343	407	465	518	570
800	381	411	489	558	622	684
900	444	480	570	650	726	798
1000	507	548	652	743	829	912
1100	571	617	733	836	933	1026
1200	634	686	815	929	1 036	1140
1400	761	823	977	1 115	1 244	1368
1600	888	960	1 140	1 301	1 451	1596
1800	1 015	1 097	1 303	1 487		
2000	1 141	1 234	1 466	1 672		
2200	1 268	1 371	1 629			
2400	1 395	1 508	1 792			
2600	1 522	1 645	1 955			
2800	1 649	1 782	2 118			
Exponent n [-]	1,4	1,4	1,41	1,42	1,43	1,43

55/45/20 °C	Výška [mm] / Tepelný výkon [W]					
Délka [mm]	165	200	300	400	500	600
400	62	67	79	90	100	110
500	93	101	119	135	150	164
600	124	134	159	180	200	219
700	155	168	198	225	250	274
800	186	201	238	270	300	329
900	217	235	278	315	350	384
1000	248	268	317	360	400	438
1100	279	302	357	405	450	493
1200	310	335	397	450	500	548
1400	373	402	476	541	600	658
1600	435	469	555	631	700	767
1800	497	536	634	721		
2000	559	603	714	811		
2200	621	670	793			
2400	683	737	872			
2600	745	804	952			
2800	807	871	1 031			
Exponent n [-]	1,4	1,4	1,41	1,42	1,43	1,43

Šířka 182 mm

75/65/20 °C	Výška [mm] / Tepelný výkon [W]					
Délka [mm]	165	200	300	400	500	600
400	215	232	276	318	359	401
500	322	348	415	477	539	601
600	429	464	553	636	718	801
700	537	580	691	795	898	1002
800	644	695	829	954	1 078	1202
900	752	811	967	1 113	1 257	1402
1000	859	927	1 105	1 272	1 437	1603
1100	966	1 043	1 244	1 432	1 616	1803
1200	1 074	1 159	1 382	1 591	1 796	2003
1400	1 288	1 391	1 658	1 909	2 155	2404
1600	1 503	1 623	1 935	2 227	2 514	2805
1800	1 718	1 854	2 211	2 545		
2000	1 932	2 086	2 487	2 863		
2200	2 147	2 318	2 764			
2400	2 362	2 550	3 040			
2600	2 577	2 782	3 316			
2800	2 791	3 013	3 593			
Exponent n [-]	1,4	1,4	1,41	1,43	1,44	1,46

55/45/20 °C	Výška [mm] / Tepelný výkon [W]					
Délka [mm]	165	200	300	400	500	600
400	105	113	134	153	172	190
500	158	170	201	230	258	286
600	211	227	268	307	344	381
700	263	283	335	383	430	476
800	316	340	403	460	516	571
900	368	397	470	537	602	666
1000	421	453	537	613	688	761
1100	474	510	604	690	774	857
1200	526	567	671	767	859	952
1400	632	680	805	920	1 031	1 142
1600	737	793	939	1 073	1 203	1 333
1800	842	907	1 073	1 227		
2000	947	1 020	1 207	1 380		
2200	1 052	1 133	1 342			
2400	1 158	1 247	1 476			
2600	1 263	1 360	1 610			
2800	1 368	1 473	1 744			
Exponent n [-]	1,4	1,4	1,41	1,43	1,44	1,46

Šířka 242 mm

75/65/20 °C	Výška [mm] / Tepelný výkon [W]					
Délka [mm]	165	200	300	400	500	600
400	316	333	384	444	512	590
500	474	499	577	666	767	884
600	632	665	769	887	1 023	1 179
700	790	831	961	1 109	1 279	1 474
800	947	998	1 153	1 331	1 535	1 769
900	1 105	1 164	1 346	1 553	1 791	2 064
1000	1 263	1 330	1 538	1 775	2 047	2 358
1100	1 421	1 496	1 730	1 997	2 302	2 653
1200	1 579	1 663	1 922	2 218	2 558	2 948
1400	1 895	1 995	2 307	2 662	3 070	3 538
1600	2 211	2 328	2 691	3 106	3 581	4 127
1800	2 526	2 660	3 075	3 550		
2000	2 842	2 992	3 460	3 993		
2200	3 158	3 325	3 844			
2400	3 474	3 657	4 229			
2600	3 790	3 990	4 613			
2800	4 105	4 322	4 997			
Exponent n [-]	1,39	1,4	1,43	1,47	1,5	1,54

55/45/20 °C	Výška [mm] / Tepelný výkon [W]					
Délka [mm]	165	200	300	400	500	600
400	156	163	185	210	237	269
500	233	244	277	314	356	403
600	311	326	370	419	475	537
700	389	407	462	524	593	671
800	467	489	555	629	712	805
900	545	570	647	733	830	940
1000	623	651	739	838	949	1 074
1100	700	733	832	943	1 068	1 208
1200	778	814	924	1 048	1 186	1 342
1400	934	977	1 109	1 257	1 423	1 611
1600	1 089	1 140	1 294	1 467	1 661	1 879
1800	1 245	1 303	1 479	1 676		
2000	1 401	1 465	1 664	1 886		
2200	1 556	1 628	1 849			
2400	1 712	1 791	2 033			
2600	1 868	1 954	2 218			
2800	2 023	2 117	2 403			
Exponent n [-]	1,39	1,4	1,43	1,47	1,5	1,54

LSK - tepelný výkon pro jiné teplotní spády

Pro získání tepelného výkonu na jiný teplotní spád vynásobte uvedeným faktorem **f** hodnotu výkonu při 75/65/20 °C.

Šířka 82 mm					
Výška [mm]	90/70 °C	82/71 °C	70/55 °C	70/50 °C	50/40 °C
200	1,303	1,194	0,790	0,701	0,359
300	1,298	1,191	0,793	0,705	0,364
400	1,293	1,188	0,795	0,708	0,369
500	1,293	1,188	0,795	0,708	0,369
600	1,291	1,187	0,797	0,710	0,372

Teplota v místnosti 20 °C

Šířka 122 mm					
Výška [mm]	90/70 °C	82/71 °C	70/55 °C	70/50 °C	50/40 °C
165	1,291	1,187	0,797	0,710	0,372
200	1,291	1,187	0,797	0,710	0,372
300	1,293	1,188	0,795	0,708	0,369
400	1,295	1,190	0,794	0,707	0,367
500	1,298	1,191	0,793	0,705	0,364
600	1,298	1,191	0,793	0,705	0,364

Teplota v místnosti 20 °C

Šířka 182 mm					
Výška [mm]	90/70 °C	82/71 °C	70/55 °C	70/50 °C	50/40 °C
165	1,291	1,187	0,797	0,710	0,372
200	1,291	1,187	0,797	0,710	0,372
300	1,293	1,188	0,795	0,708	0,369
400	1,298	1,191	0,793	0,705	0,364
500	1,300	1,192	0,791	0,703	0,361
600	1,305	1,195	0,789	0,700	0,356

Teplota v místnosti 20 °C

Šířka 242 mm					
Výška [mm]	90/70 °C	82/71 °C	70/55 °C	70/50 °C	50/40 °C
165	1,288	1,171	0,798	0,712	0,374
200	1,291	1,172	0,797	0,710	0,372
300	1,298	1,176	0,793	0,705	0,364
400	1,307	1,181	0,787	0,698	0,354
500	1,315	1,185	0,784	0,693	0,346
600	1,324	1,191	0,779	0,686	0,337

Teplota v místnosti 20 °C

Příklad

Výkon konvektoru LSK 0200 0122 2000 pro teplotní spád 70/55 °C

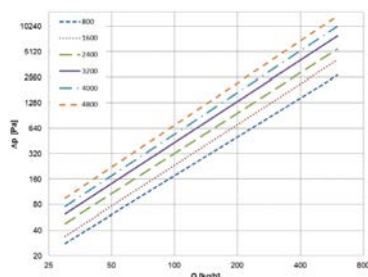
1. Výkon 75/65/20 °C = 1 234 W

2. Faktor z tabulky pro 70/55/20 °C pro šířku 122 : f = 0.797

3. Výkon 70/55/20 °C = f x 1 234 = 983 W

Tabulky hydraulických parametrů výměníků

Hydraulické parametry výměníků najdete na straně 50.



LZT samostojné konvektory s ventilátorem

Konvektory s ventilátorem 24 V DC jsou vhodné pro nízkoteplotní systémy. Tepelný výkon konvektorů je dostatečný i při vytápění kondenzačními kotli a tepelnými čerpadly.

Pokojevý termostat umístěný na stěně řídí plynule otáčky ventilátoru, konvektor okamžitě reaguje na změnu klimatu v místnosti a zajistí tepelnou pohodu. Konvektor působí kompaktně, neboť připojení otopné soustavy i řízení ventilátoru je umístěno uvnitř krytu.

Konvektor se standardně dodává se stojánky, které kryjí připojení k otopnému systému.

- pasivní a nízkoenergetické domy
- nákupní centra, autosalony, letištní haly
- kancelářské prostory, administrativní budovy
- hotely
- vstupní prostory, foyer

ECO & SAFE | VOLTAGE 24



Základní výbava konvektoru

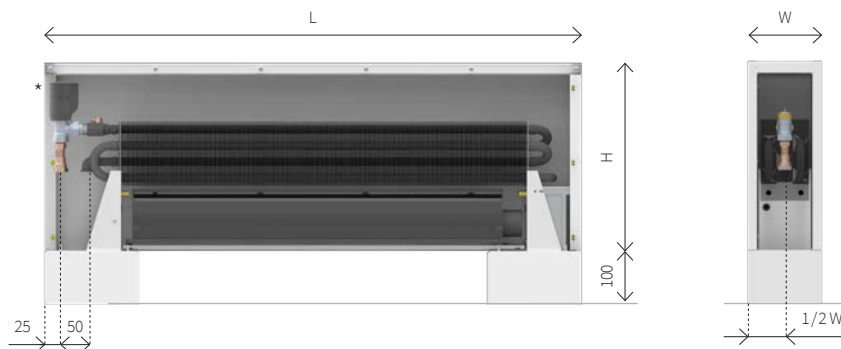
Kryt	ocelový plech s povrchovou úpravou a vnějším nástřikem práškovým epoxy-polyesterovým lakem
Mřížka	dle objednávky mřížka s kulatými nebo obdélníkovými otvory, podélná mřížka, mřížka je neoddělitelně spojená s krytem
Výměník	načerno lakovaný lamelový výměník Al-Cu s odvodušňovacím ventilem, připojovací vnitřní závity 2 x G1/2"
Ventilátor	moderní tangenciální ventilátor s motorem 24 V DC EC s vysokou účinností, spodní ochranná mřížka rotorů
Ventil	rohový termostatický ventil, závit M30 x 1,5, zdvih 2,5 mm
Uchycení	stojánky pro ukotvení k podlaze, typ dle specifikace v objednávce

Provozní podmínky

Max. provozní teplota	110 °C
Max. provozní přetlak	1 MPa (10 bar)
Krytí	IP20
Okolní podmínky	teplota T = +2 až +40 °C vlhkost Rh = 20 až 70 %
Provozní napětí	24 V DC

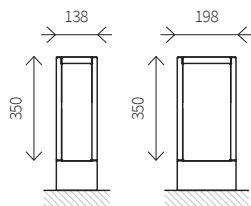
Rozměry konvektoru a varianty

Standardní připojení s ventilem V



* elektrotermický pohon není součástí konvektoru

Rozměrové varianty konvektoru



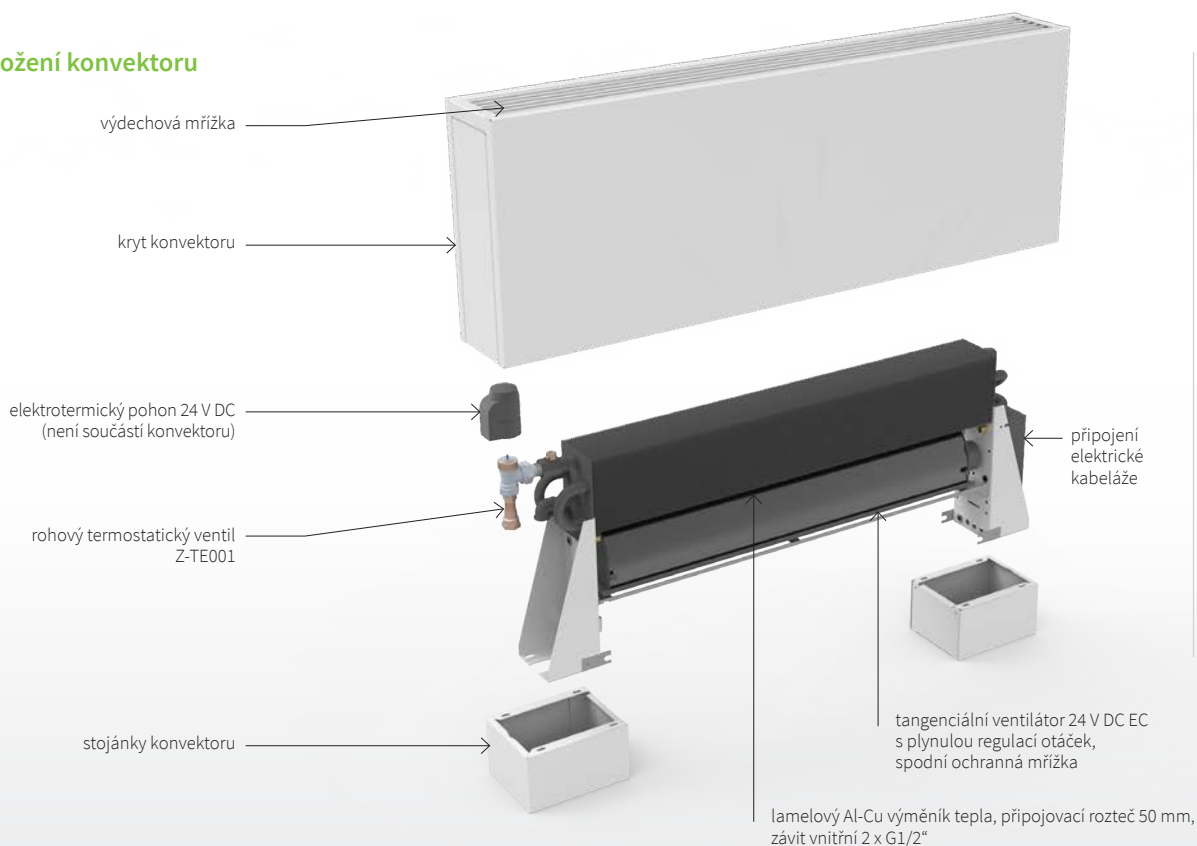
Výška H [mm]	350
Šířka W [mm]	138 198
Délka L [mm]	700-2600

Úspora energie

ECO & SAFE | VOLTAGE 24

Konvektory s ventilátorem pracují na bezpečné stejnosměrné napětí 24 V DC. Motory ventilátorů mají velmi malou spotřebu elektrické energie. Jejich otáčky jsou plynule ovládnány řídicím napětím 0 ... 10 V DC.

Složení konvektoru



Příslušenství

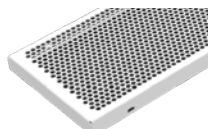


► Podrobnosti o příslušenství na straně 8

Mřížky



Mřížka R
- obdélníkové otvory



Mřížka C
- kulaté otvory



Mřížka L
- lineární mřížka



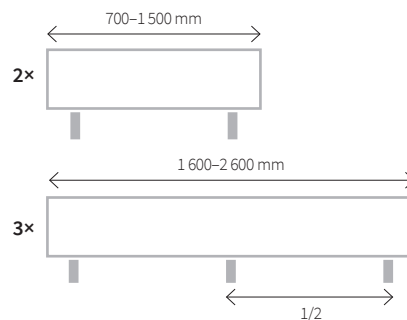
Mřížka P
- ocelová lineární mřížka

Stojánky



Stojánek S
- samostojná varianta
- kryje připojení vody
- výška 100 mm

Počet stojánků dle délky tělesa



Kódování

LZT	0350	0138	0400	C	01	R	1	V	L	S	
Model	Výška H [mm]	Šířka W [mm]	Délka L [mm]	Materiál	Barva	Mřížka	Barva mřížky	Typ připojení	Strana připojení	Stojánky	Atypické
LZT	0350	0138 0198	700 1 000 1 200 ... 2 400 2 600	C ocelový plech s povrchovou úpravou a epoxy-polyesterovou barvou	barvy dle RAL vzorníku strukturované barvy metalizované barvy viz. vzorník barev str. 57	R obdélníkové otvory C kulaté otvory L lineár. hliníková P linear. ocelová	1 stejná barva jako kryt 9 s krytem v jiném barevném provedení	V s rohovým termostatickým ventilem, spodní připojení	L na levé straně R na pravé straně	S kryjí připojení vody	prázdná pozice A v případě nestandardního provedení konvektoru

► Další možnosti na straně 59.

Šířka 138 mm

75/65/20 °C		Otáčky [-] / Tepelný výkon [W]				
Délka [mm]	0	1	2	3	4 max	
700	243	685	912	1 144	1 313	
1000	401	1 381	1 838	2 305	2 645	
1200	507	1 814	2 415	3 028	3 475	
1400	612	2 218	2 951	3 701	4 247	
1600	718	2 500	3 327	4 173	4 788	
1800	823	2 762	3 676	4 610	5 290	
2000	929	3 195	4 252	5 333	6 120	
2200	1 034	3 629	4 829	6 057	6 950	
2400	1 140	4 032	5 366	6 730	7 723	
2600	1 245	4 435	5 902	7 403	8 495	

55/45/20 °C		Otáčky [-] / Tepelný výkon [W]				
Délka [mm]	0	1	2	3	4 max	
700	141	398	529	664	762	
1000	233	802	1 067	1 338	1 535	
1200	294	1 053	1 401	1 758	2 017	
1400	355	1 287	1 713	2 148	2 465	
1600	416	1 451	1 931	2 422	2 779	
1800	478	1 603	2 133	2 676	3 070	
2000	539	1 855	2 468	3 096	3 552	
2200	600	2 106	2 803	3 515	4 034	
2400	661	2 340	3 114	3 906	4 482	
2600	723	2 574	3 426	4 297	4 930	

Exponent n = 1,065

Šířka 198 mm

75/65/20 °C		Otáčky [-] / Tepelný výkon [W]				
Délka [mm]	0	1	2	3	4 max	
700	385	849	1 118	1 367	1 567	
1000	636	1 710	2 252	2 755	3 158	
1200	803	2 247	2 958	3 620	4 149	
1400	971	2 746	3 616	4 424	5 071	
1600	1 138	3 095	4 076	4 987	5 717	
1800	1 305	3 420	4 503	5 510	6 316	
2000	1 473	3 957	5 210	6 375	7 307	
2200	1 640	4 493	5 917	7 239	8 298	
2400	1 808	4 993	6 574	8 044	9 220	
2600	1 975	5 492	7 232	8 848	10 142	

55/45/20 °C		Otáčky [-] / Tepelný výkon [W]				
Délka [mm]	0	1	2	3	4 max	
700	214	472	622	761	872	
1000	354	951	1 253	1 533	1 757	
1200	447	1 250	1 646	2 014	2 308	
1400	540	1 528	2 012	2 461	2 821	
1600	633	1 722	2 268	2 774	3 180	
1800	726	1 903	2 505	3 065	3 514	
2000	819	2 201	2 899	3 546	4 065	
2200	912	2 500	3 292	4 027	4 616	
2400	1 006	2 777	3 657	4 475	5 129	
2600	1 099	3 055	4 023	4 922	5 642	

Exponent n = 1,148

LZT - tepelný výkon pro jiné teplotní spády

Pro získání tepelného výkonu na jiný teplotní spád vynásobte uvedeným faktorem **f** hodnotu výkonu při 75/65/20 °C.

Příklad

Výkon konvektoru LZT 0350 0138 1200 pro teplotní spád 70/55 °C

1. Výkon 75/65/20 °C = 1814 W
2. Faktor z tabulky pro 70/55/20 °C pro šířku 138: f = 0,841
3. Výkon 70/55/20 °C = f x 1814 = 1526 W

Výška [mm]	90/70 °C	82/71 °C	70/55 °C	70/50 °C	50/40 °C
0350 0138	1,214	1,139	0,841	0,771	0,471
0350 0198	1,233	1,151	0,830	0,755	0,444

Teplota v místnosti 20 °C

Průtok topné vody výměníkem

Pro dosažení požadovaného výkonu zjistíme potřebný průtok topné vody výměníkem konvektoru. Vypočteme ho z tepelného výkonu konvektoru pro zvolené vstupní a výstupní teploty otopné vody.

$$M = 0,86 * Q / (T1 - T2) \text{ [kg/h]}$$

M [kg/h] průtok topné vody tělesem

Q [W] tepelný výkon konvektoru

T1-T2 [°C] rozdíl vstupní a výstupní teploty otopného média

0,86 konstanta pro přepočítání jednotek

Přepočítání na další teplotní spády

Výkon konvektoru vypočítáme přepočtem z normalizovaného výkonu Q_n 75/65/20 °C

$$Q = Q_n * \Psi^n * (\Delta T / 50)^n \text{ [W]; kde } \Delta T = ((T1 + T2) / 2) - T_i \text{ [°C]}$$

Q_n [W] tepelný výkon při teplotním spádu 75/65/20 °C

Ψ [-] koeficient hmotnostního průtoku (pro obvyklé průtoky $\Psi = 1$)

T1 [°C] vstupní teplota vody

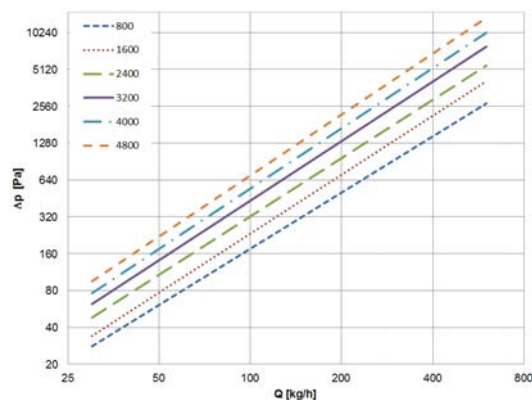
T2 [°C] výstupní teplota vody

Ti [°C] teplota místnosti

n [-] teplotní exponent

Tabulky hydraulických parametrů výměníků

Hydraulické parametry výměníků najdete na straně 48.



Akustický tlak [dB(A)]

Délka [mm]	Otáčky [-] / Akustický tlak [dB(A)]				
	0	1	2	3	4 max
700	-	<20	27	37	45
1000	-	22	30	40	45
1200	-	22	31	41	45
1400	-	22	31	41	45
1600	-	23	32	42	46
1800	-	24	33	43	47
2000	-	25	33	43	48
2200	-	26	34	44	49
2400	-	27	35	45	50
2600	-	28	36	46	51

Elektrický příkon [W]

Délka [mm]	Otáčky [-] / Elektrický příkon [W]				
	0	1	2	3	4 max
700	-	1 W	2 W	3 W	5 W
1000	-	2 W	3 W	6 W	9 W
1200	-	2 W	3 W	6 W	9 W
1400	-	3 W	6 W	10 W	17 W
1600	-	3 W	5 W	10 W	14 W
1800	-	4 W	6 W	12 W	17 W
2000	-	4 W	6 W	12 W	17 W
2200	-	4 W	7 W	13 W	18 W
2400	-	5 W	9 W	16 W	25 W
2600	-	6 W	11 W	20 W	33 W

*Orientační hodnoty spotřeby ventilátorů / Při použití termopohonu Z-TS24 připočítejte ke konvektoru příkon 3 W

LST nástěnné konvektory s ventilátorem

Nástěnný konvektor s ventilátorem vyniká kompaktním vzhledem. Elektrotermický pohon pro ovládání průtoku otopného média je umístěn uvnitř konvektoru, stejně tak připojení vody. Instalovaný ventilátor na bezpečné napětí 24 V DC vyrovná extrémní teplotní výkyvy v zimním období, tím že dodává dostatek topného výkonu, rychle reaguje na změnu teploty a zajišťuje vysoké topné výkony i při provozu v nízkoteplotním systému.

Kryt dodáme v rozsahu barev RAL i v metalizovaném provedení. Lze kombinovat barvy na jednotlivých dílech (mřížka bočnice, přední kryt).

- nákupní centra, autosalony, letištní haly
- kancelářské prostory, administrativní budovy
- hotely
- vstupní prostory, foyer



Základní výbava konvektoru

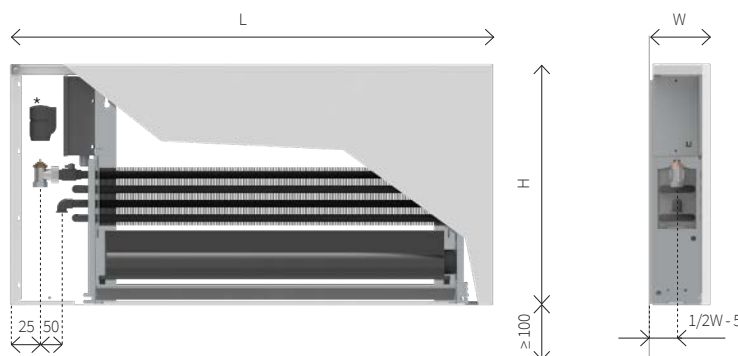
Kryt	ocelový plech s povrchovou úpravou a vnějším nástřikem práškovým epoxy-polyesterovým lakem
Mřížka	dle objednávky mřížka s kulatými nebo obdélníkovými otvory, podélná mřížka, mřížka je neoddělitelně spojena s krytem
Výměník	načerno lakovaný lamelový výměník Al-Cu s odvodušňovacím ventilem, připojovací vnitřní závit $2 \times G1/2''$
Ventilátor	moderní tangenciální ventilátor s motorem 24 V DC EC s vysokou účinností, spodní ochranná mřížka rotorů
Ventil	rohový termostatický ventil, závit M30 \times 1,5, zdvih 2,5 mm
Uchytení	stěnové konzoly s připojovacími prvky

Provozní podmínky

Max. provozní teplota	110 °C
Max. provozní přetlak	1 MPa (10 bar)
Krytí	IP20
Okolní podmínky	teplota T = +2 až +40 °C vlhkost Rh = 20 až 70%
Provozní napětí	24 V DC

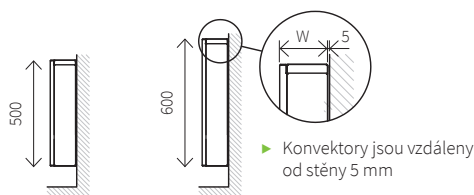
Rozměry konvektoru a varianty

Standardní připojení s ventilem V



* elektrotermický pohon není součástí konvektoru

Rozměrové varianty konvektoru



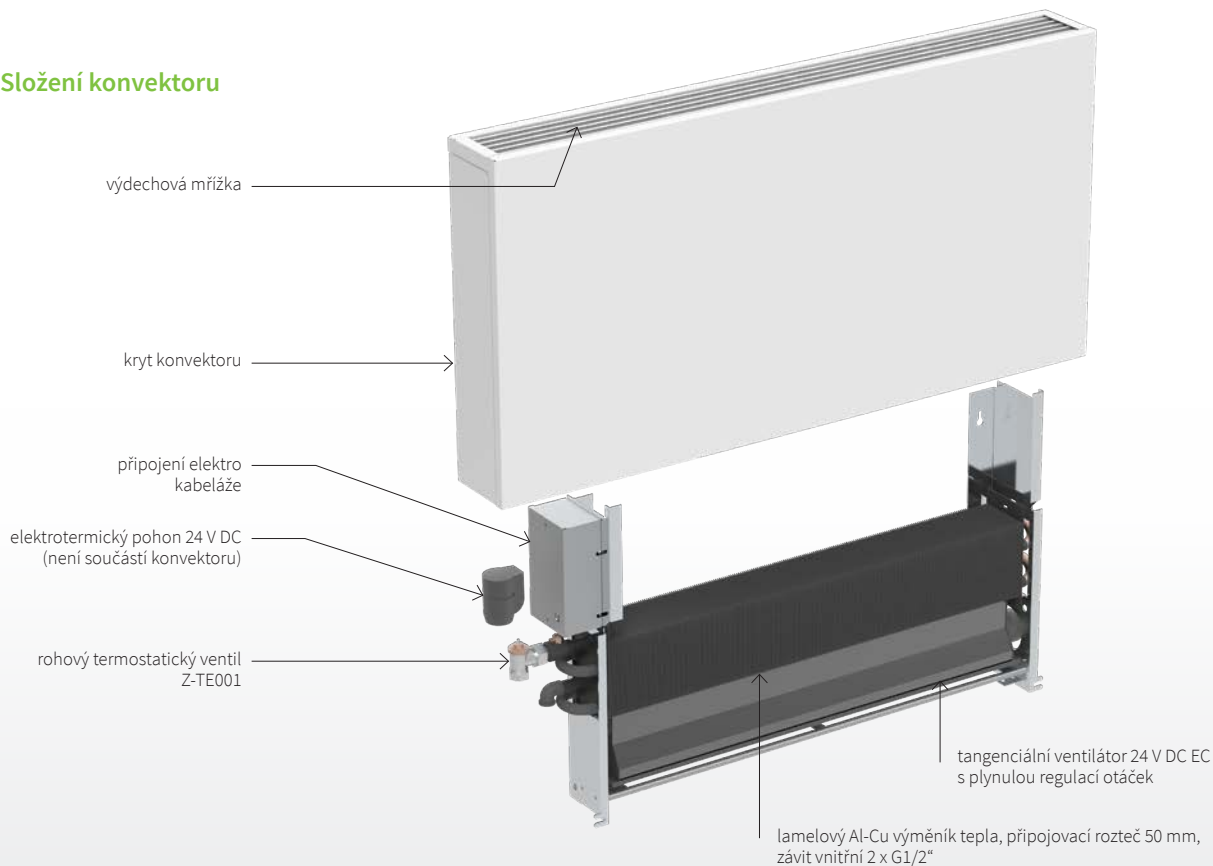
Výška H [mm]	500	600
Šířka W [mm]	122	122
	182	182
Délka L [mm]	700-1 600	700-1 600

Úspora energie



Konvektory s ventilátorem pracují na bezpečné stejnosměrné napětí 24 V DC. Motory ventilátorů mají velmi malou spotřebu elektrické energie. Jejich otáčky jsou plynule ovládnány řídicím napětím 0 ... 10 V DC.

Složení konvektoru



Příslušenství

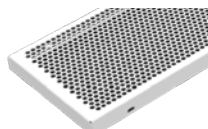


► Podrobnosti o příslušenství na straně 8

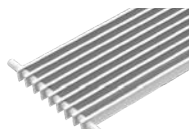
Mřížky



Mřížka R
- obdélníkové otvory



Mřížka C
- kulaté otvory



Mřížka L
- lineární mřížka

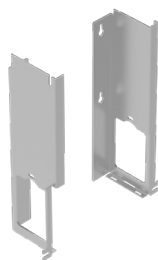


Mřížka P
- ocelová lineární mřížka

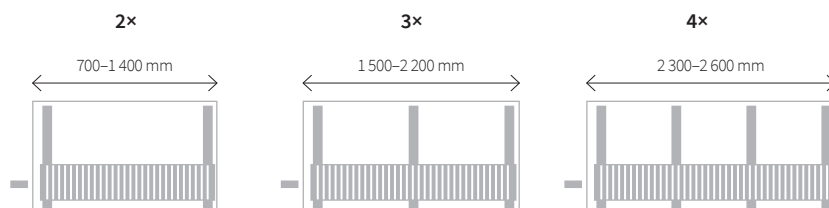
Konzoly

Konzoly W

součástí konvektoru jsou stěnové konzoly pro uchycení výměníku tepla a krytu konvektoru



Počet konzol dle délky tělesa



Kódování

LST	0500	0182	1200	C	01	R	1	V	L	W	
Model	Výška H [mm]	Šířka W [mm]	Délka L [mm]	Materiál	Barva	Mřížka	Barva mřížky	Typ připojení	Strana připojení	Konzoly	Atypické
LST	0500 0600	0122 0182	0700 1000 1200 1400 1600	C ocelový plech s povrchovou úpravou a epoxy-polyesterovou barvou	barvy dle RAL vzorníku strukturované barvy metalizované barvy viz. vzorník barev str. 57	R obdélníkové otvory C kulaté otvory L lineár. hliníková P linear. ocelová	1 stejná barva jako kryt 9 s krytem v jiném barevném provedení	V s rohovým termostatickým ventilem, spodní připojení	L na levé straně R na pravé straně	W konzoly pro uchycení na zeď	prázdná pozice A v případě nestandardního provedení konvektoru

► Další možnosti na straně 59.

Výška 500 mm / Šířka 122 mm

75/65/20 °C		Otáčky [-] / Tepelný výkon [W]				
Délka [mm]	0	1	2	3	4 max	
700	274	658	898	1 137	1 305	
1000	452	1 325	1 810	2 291	2 629	
1200	572	1 741	2 378	3 010	3 455	
1400	691	2 128	2 907	3 679	4 222	
1600	810	2 399	3 277	4 147	4 760	

Exponent n = 1,079

55/45/20 °C		Otáčky [-] / Tepelný výkon [W]				
Délka [mm]	0	1	2	3	4 max	
700	158	379	518	655	752	
1000	261	764	1 043	1 320	1 515	
1200	329	1 003	1 370	1 734	1 991	
1400	398	1 226	1 675	2 120	2 433	
1600	467	1 382	1 888	2 390	2 743	

Výška 500 mm / Šířka 182 mm

75/65/20 °C		Otáčky [-] / Tepelný výkon [W]				
Délka [mm]	0	1	2	3	4 max	
700	474	815	1 101	1 359	1 558	
1000	782	1 641	2 218	2 738	3 139	
1200	988	2 156	2 914	3 598	4 125	
1400	1 194	2 635	3 561	4 397	5 041	
1600	1 400	2 971	4 015	4 957	5 683	

Exponent n = 1,083

55/45/20 °C		Otáčky [-] / Tepelný výkon [W]				
Délka [mm]	0	1	2	3	4 max	
700	272	468	633	782	896	
1000	450	944	1 275	1 575	1 805	
1200	568	1 240	1 676	2 069	2 372	
1400	687	1 515	2 048	2 529	2 899	
1600	805	1 708	2 309	2 851	3 268	

Výška 600 mm / Šířka 122 mm

75/65/20 °C		Otáčky [-] / Tepelný výkon [W]				
Délka [mm]	0	1	2	3	4 max	
700	305	724	956	1 182	1 335	
1000	505	1 459	1 926	2 382	2 690	
1200	637	1 917	2 530	3 130	3 535	
1400	770	2 343	3 092	3 825	4 320	
1600	903	2 641	3 486	4 312	4 870	

Exponent n = 1,095

55/45/20 °C		Otáčky [-] / Tepelný výkon [W]				
Délka [mm]	0	1	2	3	4 max	
700	175	414	546	676	763	
1000	288	834	1 101	1 361	1 538	
1200	364	1 096	1 446	1 789	2 020	
1400	440	1 339	1 768	2 186	2 469	
1600	516	1 510	1 993	2 465	2 784	

Výška 600 mm / Šířka 182 mm

75/65/20 °C		Otáčky [-] / Tepelný výkon [W]				
Délka [mm]	0	1	2	3	4 max	
700	484	897	1 171	1 413	1 594	
1000	800	1 807	2 359	2 847	3 212	
1200	1 011	2 374	3 100	3 741	4 220	
1400	1 222	2 901	3 789	4 572	5 158	
1600	1 432	3 271	4 271	5 154	5 815	

Exponent n = 1,105

55/45/20 °C		Otáčky [-] / Tepelný výkon [W]				
Délka [mm]	0	1	2	3	4 max	
700	275	510	666	804	907	
1000	455	1 027	1 342	1 619	1 827	
1200	575	1 350	1 763	2 127	2 400	
1400	695	1 650	2 155	2 600	2 933	
1600	814	1 860	2 429	2 931	3 307	

LST - tepelný výkon pro jiné teplotní spády

Pro získání tepelného výkonu na jiný teplotní spád vynásobte uvedeným faktorem **f** hodnotu výkonu při 75/65/20 °C.

Příklad

Výkon konvektoru LST 0500 0182 1400 pro teplotní spád 70/55 °C

- Výkon 75/65/20 °C = 3561 W
- Faktor z tabulky pro 70/55/20 °C pro šířku 182: f = 0,839
- Výkon 70/55/20 °C = f x 3561 = 2988 W

Výška [mm]	90/70 °C	82/71 °C	70/55 °C	70/50 °C	50/40 °C
0500 0122	1,217	1,141	0,839	0,768	0,466
0500 0182	1,218	1,142	0,839	0,767	0,465
0600 0122	1,221	1,143	0,837	0,765	0,461
0600 0182	1,223	1,145	0,836	0,763	0,458

Teplota v místnosti 20 °C

Průtok topné vody výměníkem

Pro dosažení požadovaného výkonu zjistíme potřebný průtok topné vody výměníkem konvektoru. Vypočteme ho z tepelného výkonu konvektoru pro zvolené vstupní a výstupní teploty otopné vody.

$$M = 0,86 \cdot Q / (T1 - T2) \text{ [kg/h]}$$

- M [kg/h] průtok topné vody tělesem
 Q [W] tepelný výkon konvektoru
 T1-T2 [°C] rozdíl vstupní a výstupní teploty otopného média
 0,86 konstanta pro přepočítání jednotek

Přepočítání na další teplotní spády

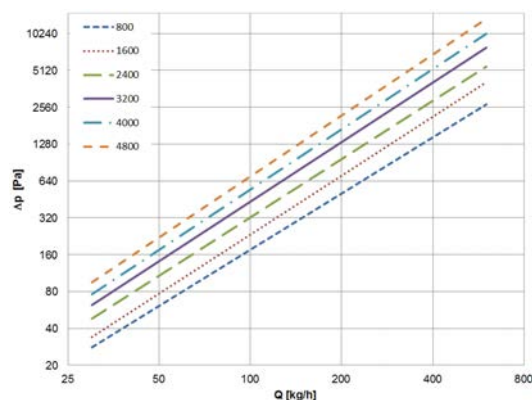
Výkon konvektoru vypočítáme přepočtem z normalizovaného výkonu Qn 75/65/20 °C

$$Q = Q_n \cdot \Psi^n \cdot (\Delta T / 50)^n \text{ [W]; kde } \Delta T = ((T1 + T2) / 2) - T_i \text{ [°C]}$$

- Qn [W] tepelný výkon při teplotním spádu 75/65/20 °C
 Ψ [-] koeficient hmotnostního průtoku (pro obvyklé průtoky Ψ = 1)
 T1 [°C] vstupní teplota vody
 T2 [°C] výstupní teplota vody
 Ti [°C] teplota místnosti
 n [-] teplotní exponent

Tabulky hydraulických parametrů výměníků

Hydraulické parametry výměníků najdete na straně 50.



Akustický tlak [dB(A)]

Délka [mm]	Otáčky [-] / Akustický tlak [dB(A)]				
	0	1	2	3	4 max
700	-	<20	27	37	45
1000	-	22	30	40	45
1200	-	22	31	41	45
1400	-	22	31	41	45
1600	-	23	32	42	46

Elektrický příkon [W]

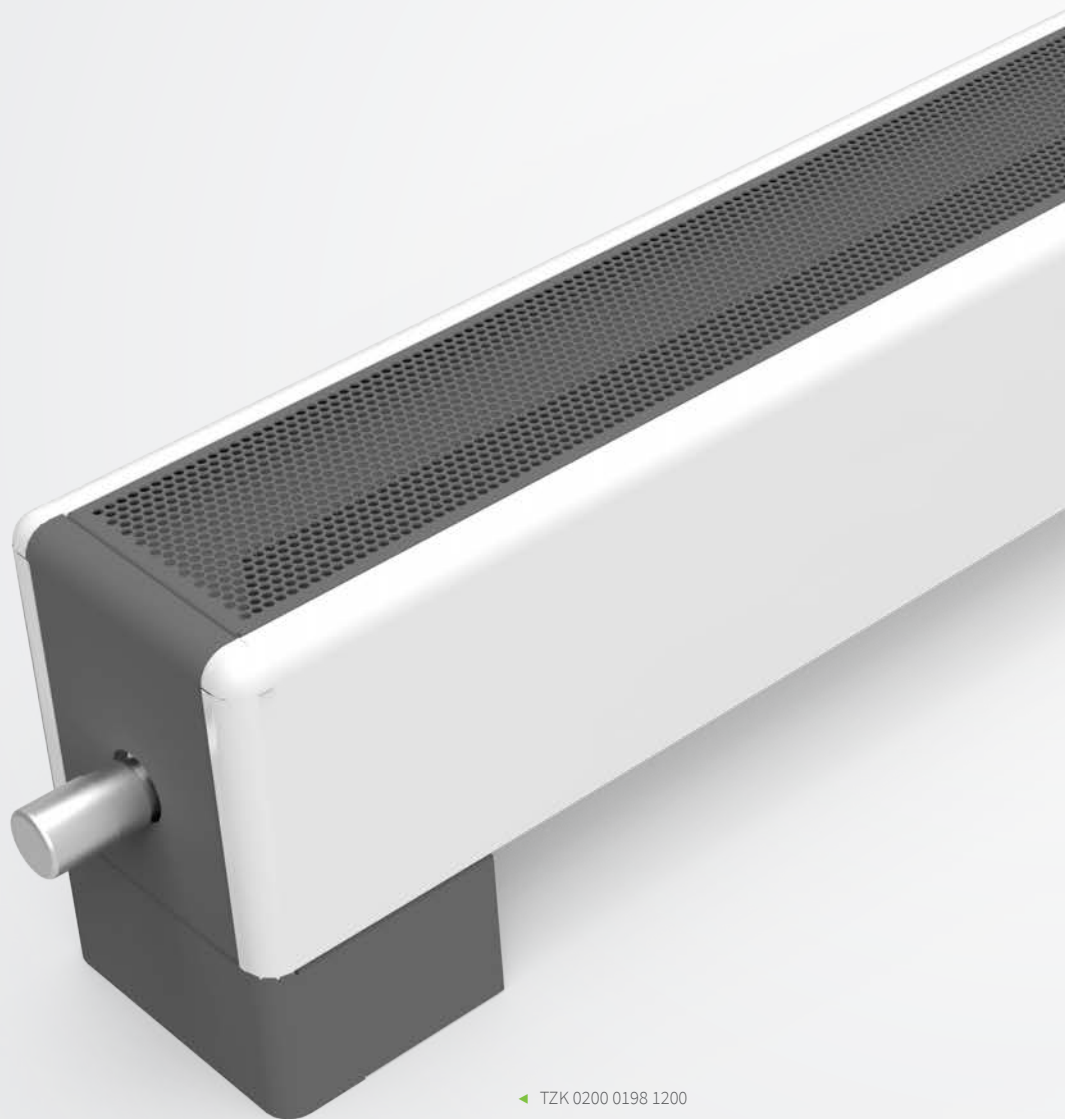
Délka [mm]	Otáčky [-] / Elektrický příkon [W]				
	0	1	2	3	4 max
700	-	1 W	2 W	3 W	5 W
1000	-	2 W	3 W	6 W	9 W
1200	-	2 W	3 W	6 W	9 W
1400	-	3 W	6 W	10 W	17 W
1600	-	3 W	5 W	10 W	14 W

*Orientační hodnoty spotřeby ventilátorů / Při použití termopohonu Z-TS24 připočtete ke konvektoru příkon 3 W

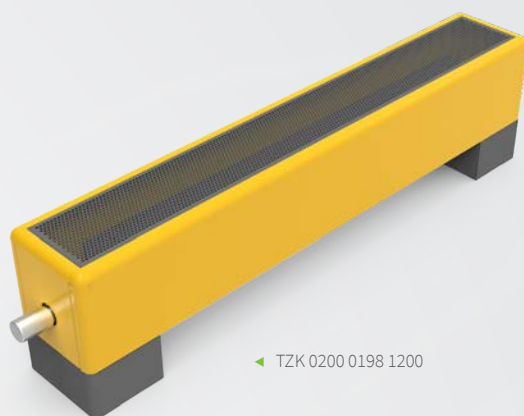
ECOLITE ROUND

samostojné a nástěnné konvektory

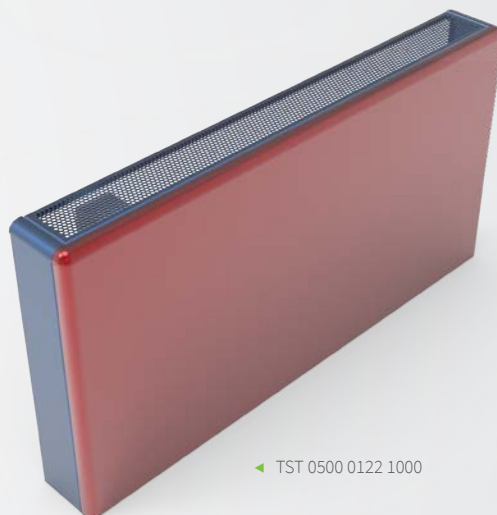
Nová řada konvektorů se zaoblenými hranami. Elegantní vzhled použijeme v moderní i historické zástavbě, ale hlavně tam kde zaoblení skýtá výhodu prevence proti poranění: ve školkách, školách a zdravotnických zařízeních.



◀ TZK 0200 0198 1200



◀ TZK 0200 0198 1200



◀ TST 0500 0122 1000



◀ TZT 0350 0138 1000

TZK samostojné konvektory

Konvektory s lamelovým výměníkem jsou oblíbené pro svůj jednoduchý design. Zaoblení tvoří nejenom estetický vzhled, ale slouží také jako bezpečnostní prvek v exponovaných prostorách. Instalujeme ve školách, školkách, zdravotnických a sociálních zařízeních, kde jsou vyšší hygienické nároky a vyšší potřeba prevence proti úrazům.

Různé typy mřížek a podpěr pro usazení na podlahu umožňují architektovi sladit vzhled konvektoru s interiérem.

- školy, školky
- nemocnice, domovy důchodců
- ústavy s lidmi se sníženou hybností
- rodinné domy
- nákupní centra, letištní haly
- hotely
- vstupní prostory, foyer



Povrchová teplota pláště konvektoru nepřesáhne teplotu **43°C MAX**



Provozní podmínky

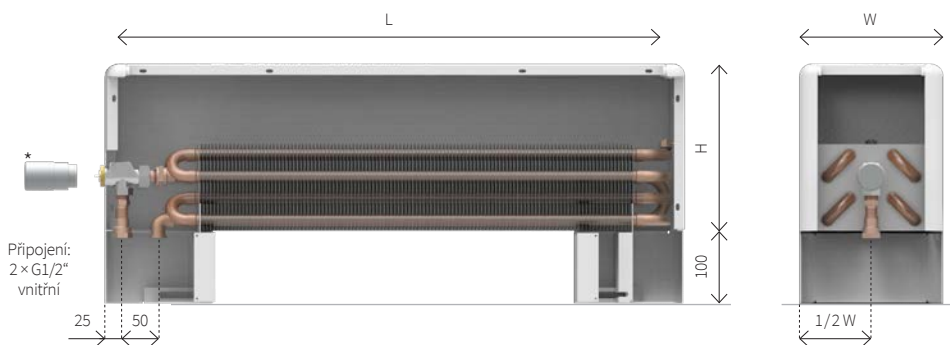
Max. provozní teplota	110 °C
Max. provozní přetlak	1 MPa (10 bar)
Krytí	IP20
Okolní podmínky	teplota T = +2 až +40 °C vlhkost Rh = 20 až 70%

Základní výbava konvektoru

Kryt	ocelový plech s povrchovou úpravou a vnějším nástřikem práškovým epoxy-polyesterovým lakem
Mřížka	dle objednávky mřížka s kulatými nebo obdélníkovými otvory, mřížka je neoddělitelně spojena s krytem
Výměník	lamelový výměník Al-Cu s odvodušňovacím ventilem, připojovací vnitřní závity 2 × G1/2"
Ventil	axiální termostatický ventil, závit M30 × 1,5, zdvih 2,5 mm (není součástí u bočního připojení)
Uchycení	stojánky pro ukotvení k podlaze, typ dle specifikace v objednávce

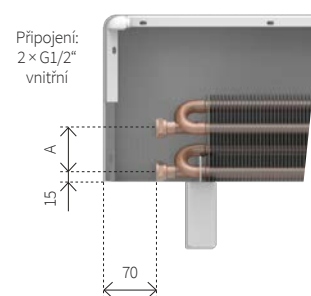
Rozměry konvektoru a varianty

Standardní připojení s ventilem V



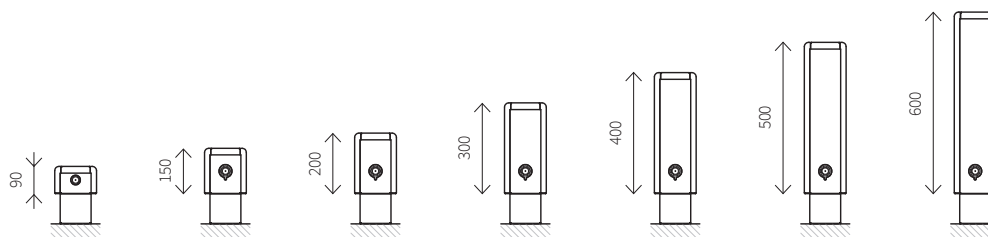
* termostatická hlavice není součástí konvektoru

Boční připojení B



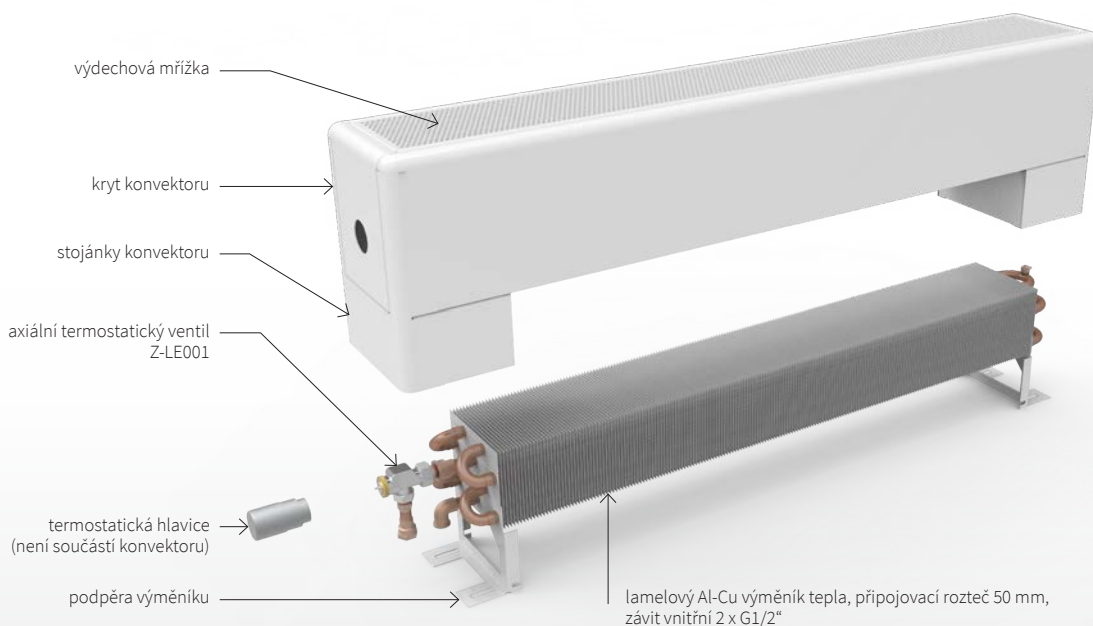
H [mm]	A [mm]
90	30
150-600	60

Rozměrové varianty konvektoru



Výška H [mm]	90	150	200	300	400	500	600
Šířka W [mm]	138	138	138	138	138	138	138
Délka L [mm]	198	198	198	198	198	198	198
	258	258	258	258	258	258	258
	400-2800	400-2800	400-2800	400-2800	400-2800	400-2800	400-2800

Složení konvektoru



Příslušenství

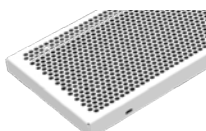


► Podrobnosti o příslušenství na straně 6

Mřížky



Mřížka R
- obdélníkové otvory



Mřížka C
- kulaté otvory

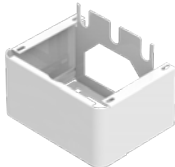
tip Mřížky i stojánky objednejte v jiné barvě než kryt, oživí to Váš interiér

► Možnosti a detaily mřížek na straně 5

Stojánky

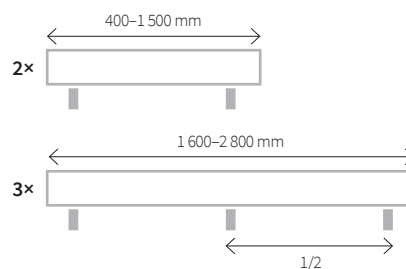


Stojánek K
- montáž na zem
- nenápadný
- výška 100 mm



Stojánek S
- samostojná varianta
- kryje připojení vody
- výška 100 mm
(nelze pro připojení B)

Počet stojánků dle délky tělesa



Kódování

TZK	0150	0138	0400	C	01	R	1	V	L	K	
Model	Výška H [mm]	Šířka W [mm]	Délka L [mm]	Materiál	Barva	Mřížka	Barva mřížky	Typ připojení	Strana připojení	Stojánky	Atypické
TZK	0090 0150 0200 0300 0400 0500 0600	0138 0198 0258	0400 mm 0500 mm ... 1200 mm 1400 mm ... 2800 mm	C ocelový plech s povrchovou úpravou a epoxy-polyesterovou barvou	barvy dle RAL vzorníku strukturované barvy metalizované barvy viz. vzorník barev str. 57	R obdélníkové otvory C kulaté otvory	1 stejná barva jako kryt 9 s krytem v jiném barevném provedení	V s axiálním termostatickým ventilem, spodní připojení v rozteči 50 mm B boční připojení, v rozteči 60 mm ventil není součástí dodávky	L na levé straně R na pravé straně	K nenápadné, subtilní S kryjí připojení vody	prázdná pozice A v případě nestandardního provedení konvektoru

► Další možnosti na straně 59.

Šířka 138 mm

75/65/20 °C	Výška [mm] / Tepelný výkon [W]						
Délka [mm]	90	150	200	300	400	500	600
400	113	179	196	221	241	258	272
500	161	235	256	290	316	338	357
600	209	314	342	386	421	450	476
700	256	381	415	469	511	547	578
800	304	448	488	552	601	643	679
900	352	515	561	634	692	740	781
1000	400	582	635	717	782	836	883
1100	447	649	708	799	872	932	985
1200	495	716	781	882	962	1029	1087
1400	590	850	927	1047	1142	1221	1290
1600	702	1007	1098	1240	1353	1446	1528
1800	797	1141	1244	1406	1533	1639	1732
2000	893	1275	1391	1571	1713	1832	1935
2200	988	1409	1537	1736	1893	2025	2139
2400	1083	1544	1683	1901	2073	2217	2342
2600	1179	1678	1829	2067	2254	2410	2546
2800	1274	1812	1976	2232	2434	2603	2749
Exponent n [-]	1,42	1,42	1,42	1,42	1,42	1,42	1,42

55/45/20 °C	Výška [mm] / Tepelný výkon [W]						
Délka [mm]	90	150	200	300	400	500	600
400	55	87	95	107	117	125	132
500	78	114	124	140	153	164	173
600	101	152	166	187	204	218	230
700	124	184	201	227	248	265	280
800	147	217	236	267	291	311	329
900	170	249	272	307	335	358	378
1000	193	282	307	347	378	405	427
1100	217	314	343	387	422	451	477
1200	240	347	378	427	466	498	526
1400	286	412	449	507	553	591	624
1600	340	487	531	600	655	700	740
1800	386	552	602	680	742	793	838
2000	432	617	673	760	829	887	937
2200	478	682	744	840	916	980	1035
2400	525	747	815	920	1004	1073	1134
2600	571	812	885	1000	1091	1166	1232
2800	617	877	956	1080	1178	1260	1331
Exponent n [-]	1,42	1,42	1,42	1,42	1,42	1,42	1,42

Šířka 198 mm

75/65/20 °C	Výška [mm] / Tepelný výkon [W]						
Délka [mm]	90	150	200	300	400	500	600
400	191	293	320	363	397	426	450
500	271	384	419	476	520	558	590
600	352	511	559	634	694	744	787
700	432	621	679	770	842	903	955
800	513	730	799	906	991	1062	1124
900	593	840	918	1042	1139	1221	1292
1000	673	949	1038	1177	1287	1380	1461
1100	754	1058	1157	1313	1436	1539	1629
1200	834	1168	1277	1449	1584	1698	1797
1400	995	1386	1516	1720	1881	2016	2134
1600	1183	1642	1796	2037	2228	2388	2527
1800	1344	1861	2035	2309	2525	2706	2864
2000	1504	2080	2274	2580	2822	3024	3201
2200	1665	2298	2514	2852	3118	3343	3538
2400	1826	2517	2753	3123	3415	3661	3874
2600	1987	2736	2992	3394	3712	3979	4211
2800	2148	2955	3231	3666	4009	4297	4548
Exponent n [-]	1,42	1,43	1,43	1,43	1,43	1,43	1,43

55/45/20 °C	Výška [mm] / Tepelný výkon [W]						
Délka [mm]	90	150	200	300	400	500	600
400	93	141	154	175	191	205	217
500	132	185	202	229	251	269	285
600	170	247	270	306	335	359	380
700	209	299	327	371	406	435	461
800	248	352	385	437	478	512	542
900	287	405	443	502	549	589	623
1000	326	458	500	568	621	665	704
1100	365	510	558	633	692	742	785
1200	404	563	616	698	764	819	867
1400	482	668	731	829	907	972	1029
1600	573	792	866	982	1074	1151	1219
1800	651	897	981	1113	1217	1305	1381
2000	729	1003	1097	1244	1360	1458	1543
2200	807	1108	1212	1375	1504	1612	1706
2400	885	1214	1327	1506	1647	1765	1868
2600	963	1319	1443	1637	1790	1918	2030
2800	1041	1424,6	1557,9	1767,3	1933	2072	2193
Exponent n [-]	1,42	1,43	1,43	1,43	1,43	1,43	1,43

Šířka 258 mm

75/65/20 °C	Výška [mm] / Tepelný výkon [W]						
Délka [mm]	90	150	200	300	400	500	600
400	266	414	448	501	543	577	607
500	377	543	587	657	711	757	796
600	489	723	783	876	949	1009	1061
700	601	878	951	1063	1151	1225	1288
800	713	1033	1118	1251	1354	1440	1515
900	825	1188	1286	1438	1557	1656	1742
1000	937	1342	1453	1626	1760	1872	1969
1100	1048	1497	1621	1813	1963	2088	2196
1200	1160	1652	1788	2000	2166	2303	2422
1400	1384	1961	2124	2375	2572	2735	2876
1600	1645	2323	2515	2813	3046	3239	3407
1800	1869	2632	2850	3188	3452	3671	3861
2000	2093	2942	3185	3563	3857	4103	4314
2200	2316	3251	3520	3937	4263	4534	4768
2400	2540	3561	3855	4312	4669	4966	5222
2600	2764	3870	4190	4687	5075	5397	5676
2800	2987	4180	4526	5062	5480	5829	6130
Exponent n [-]	1,42	1,45	1,45	1,45	1,45	1,45	1,45

55/45/20 °C	Výška [mm] / Tepelný výkon [W]						
Délka [mm]	90	150	200	300	400	500	600
400	129	197	214	239	259	275	289
500	183	259	280	313	339	361	379
600	237	345	373	418	452	481	506
700	291	419	453	507	549	584	614
800	345	492	533	596	646	687	722
900	399	566	613	686	742	790	830
1000	453	640	693	775	839	892	939
1100	507	714	773	864	936	995	1047
1200	561	788	853	954	1033	1098	1155
1400	670	935	1012	1132	1226	1304	1371
1600	796	1108	1199	1341	1452	1544	1624
1800	904	1255	1359	1520	1646	1750	1841
2000	1013	1403	1519	1699	1839	1956	2057
2200	1121	1550	1678	1877	2033	2162	2273
2400	1229	1698	1838	2056	2226	2367	2490
2600	1337	1845	1998	2235	2419	2573	2706
2800	1446	1993	2158	2413	2613	2779	2922
Exponent n [-]	1,42	1,45	1,45	1,45	1,45	1,45	1,45

TZK - tepelný výkon pro jiné teplotní spády

Pro získání tepelného výkonu na jiný teplotní spád vynásobte uvedeným faktorem **f** hodnotu výkonu při 75/65/20 °C.

Příklad

Výkon konvektoru TZK 0200 0138 2000 pro teplotní spád 70/55 °C

1. Výkon 75/65/20 °C = 1 391 W
2. Faktor z tabulky pro 70/55/20 °C pro šířku 138: f = 0.794
3. Výkon 70/55/20 °C = f × 1391 = 1 104 W

Šířka 138 mm					
Výška [mm]	90/70 °C	82/71 °C	70/55 °C	70/50 °C	50/40 °C
90	1,295	1,190	0,794	0,707	0,367
150	1,295	1,190	0,794	0,707	0,367
200	1,295	1,190	0,794	0,707	0,367
300	1,295	1,190	0,794	0,707	0,367
400	1,295	1,190	0,794	0,707	0,367
500	1,295	1,190	0,794	0,707	0,367
600	1,295	1,190	0,794	0,707	0,367

Teplota v místnosti 20 °C

Šířka 198 mm					
Výška [mm]	90/70 °C	82/71 °C	70/55 °C	70/50 °C	50/40 °C
90	1,295	1,190	0,794	0,707	0,367
150	1,303	1,194	0,790	0,701	0,359
200	1,303	1,194	0,790	0,701	0,359
300	1,303	1,194	0,790	0,701	0,359
400	1,303	1,194	0,790	0,701	0,359
500	1,303	1,194	0,790	0,701	0,359
600	1,303	1,194	0,790	0,701	0,359

Teplota v místnosti 20 °C

Šířka 258 mm					
Výška [mm]	90/70 °C	82/71 °C	70/55 °C	70/50 °C	50/40 °C
90	1,295	1,190	0,794	0,707	0,367
150	1,298	1,191	0,793	0,705	0,364
200	1,298	1,191	0,793	0,705	0,364
300	1,298	1,191	0,793	0,705	0,364
400	1,298	1,191	0,793	0,705	0,364
500	1,298	1,191	0,793	0,705	0,364
600	1,298	1,191	0,793	0,705	0,364

Teplota v místnosti 20 °C

Přepočítání na další teplotní spády

Výkon konvektoru vypočítáme přepočtem z normalizovaného výkonu Q_n 75/65/20 °C

$$Q = Q_n \cdot \Psi^n \cdot (\Delta T / 50)^n \text{ [W]; kde } \Delta T = ((T_1 + T_2) / 2) - T_i \text{ [°C]}$$

- Q_n [W] tepelný výkon při teplotním spádu 75/65/20 °C
- Ψ [-] koeficient hmotnostního průtoku (pro obvyklé průtoky $\Psi = 1$)
- T_1 [°C] vstupní teplota vody
- T_2 [°C] výstupní teplota vody
- T_i [°C] teplota místnosti
- n [-] teplotní exponent

Průtok topné vody výměníkem

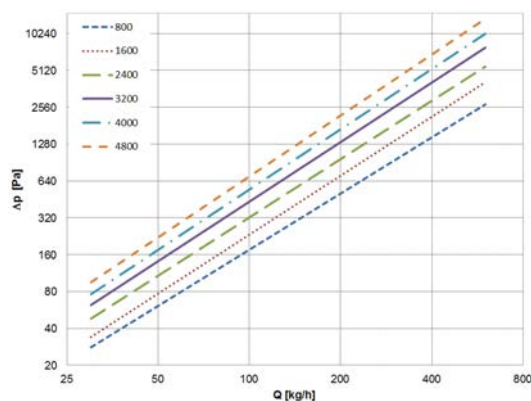
Pro dosažení požadovaného výkonu zjistíme potřebný průtok topné vody výměníkem konvektoru. Vypočteme ho z tepelného výkonu konvektoru pro zvolené vstupní a výstupní teploty otopné vody.

$$M = 0,86 \cdot Q / (T_1 - T_2) \text{ [kg/h]}$$

- M [kg/h] průtok topné vody tělesem
- Q [W] tepelný výkon konvektoru
- $T_1 - T_2$ [°C] rozdíl vstupní a výstupní teploty otopného média
- 0,86** konstanta pro přepočítání jednotek

Tabulky hydraulických parametrů výměníků

Hydraulické parametry výměníků najdete na straně 48.



TSK nástěnné konvektory

Nástěnné konvektory s hladkým čelním krytem a oblými hranami skvěle doplní moderní i historický interiér i prostory s potřebou vyšší prevence proti úrazu.

Použití konvektivního topení je vhodné zejména tam, kde požadujeme rychlou reakci na změnu teploty v interiéru a také nízkou povrchovou teplotu. Pro čistý vzhled volíme připojení konvektoru přímo do stěny.

- školy, školky
- nemocnice, domovy důchodců
- ústavy s lidmi se sníženou hybností
- rodinné domy
- vstupní prostory, foyer
- nákupní centra, letištní haly
- hotely



Povrchová teplota pláště konvektoru nepřesáhne teplotu **43°C MAX**



Základní výbava konvektoru

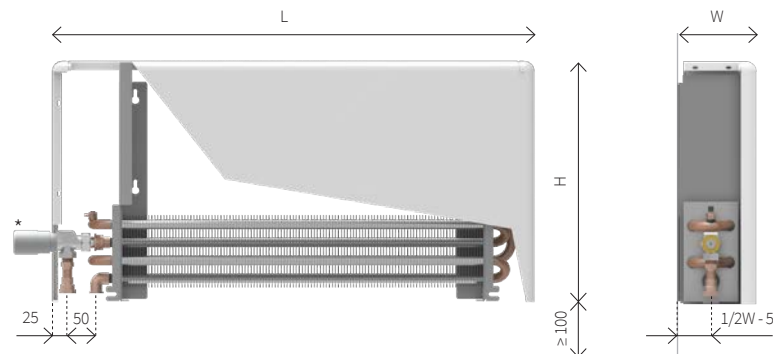
Kryt	ocelový plech s povrchovou úpravou a vnějším nástřikem práškovým epoxy-polyesterovým lakem
Mřížka	dle objednávky mřížka s kulatými nebo obdélníkovými otvory, mřížka je neoddělitelně spojena s krytem
Výměník	lamelový výměník Al-Cu s odvodušňovacím ventilem, připojovací vnitřní závit $2 \times G1/2''$
Ventil	axiální termostatický ventil, závit M30 \times 1,5, zdvih 2,5 mm (není součástí u bočního připojení)
Uchytení	stěnové konzoly s připojovacími prvky

Provozní podmínky

Max. provozní teplota	110 °C
Max. provozní přetlak	1 MPa (10 bar)
Krytí	IP20
Okolní podmínky	teplota T = +2 až +40 °C vlhkost Rh = 20 až 70%

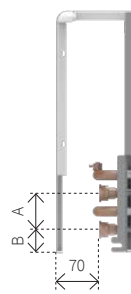
Rozměry konvektoru a varianty

Standardní připojení s ventilem V



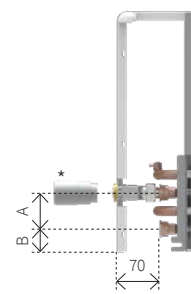
* termostatická hlavice není součástí konvektoru
** není dostupné pro W = 82 mm

Boční připojení B

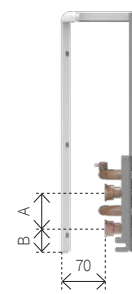


Připojení s ventilem do zdi Y**

Připojení: $2 \times G1/2''$ vnitřní

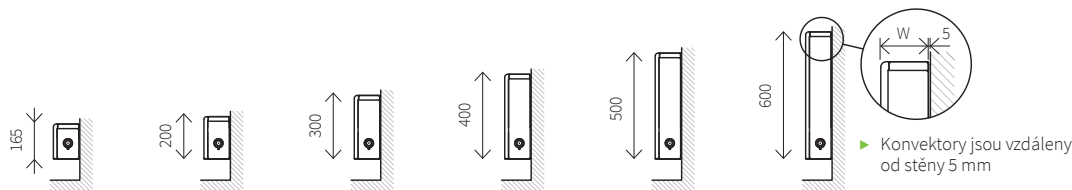


Skryté připojení do zdi Z**



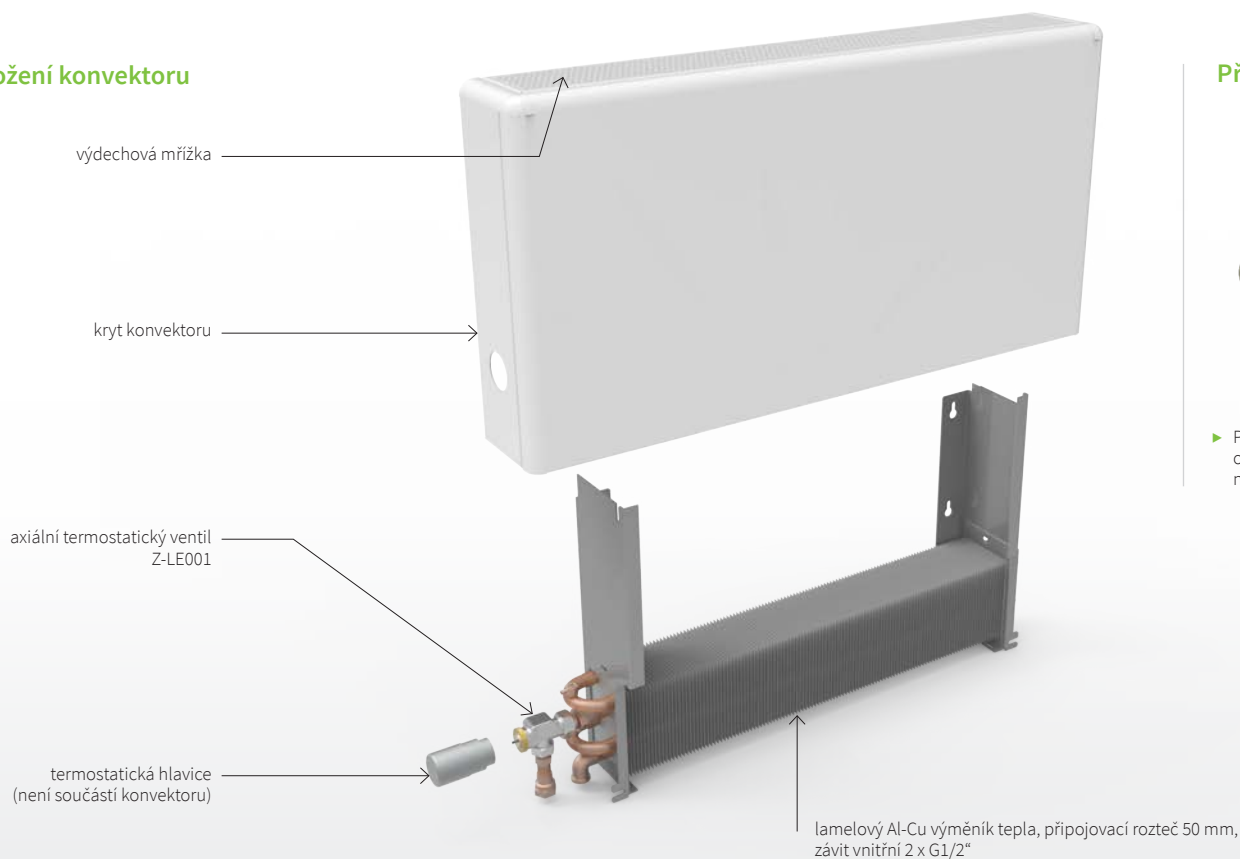
H [mm]	W = 82 mm		W ≥ 122 mm	
	A [mm]	B [mm]	A [mm]	B [mm]
165	-	-	-	-
200, 300	60	80	60	40
400, 500, 600	180	80	-	-

Rozměrové varianty konvektoru



Výška H [mm]	165	200	300	400	500	600
Šířka W [mm]	122	122	122	122	122	122
	182	182	182	182	182	182
	242	242	242	242	242	242
Délka L [mm]	400-2800	400-2800	400-2800	400-2800	400-2800	400-2800

Složení konvektoru



Příslušenství

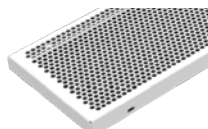


► Podrobnosti o příslušenství na straně 6

Mřížky



Mřížka R
- obdélníkové otvory



Mřížka C
- kulaté otvory

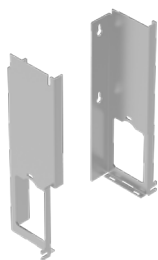
tip Mřížky objednejte v jiné barvě než kryt, ožvíví to Váš interiér

► Více podrobností o mřížkách na straně 5

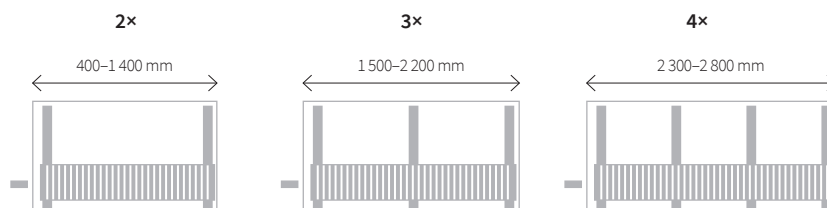
Konzoly

Konzoly W

součástí konvektoru jsou stěnové konzoly pro uchycení výměníku tepla a krytu konvektoru



Počet konzol dle délky tělesa



Kódování

TSK	0300	0182	1200	C	01	R	1	V	L	W	
Model	Výška H [mm]	Šířka W [mm]	Délka L [mm]	Materiál	Barva	Mřížka	Barva mřížky	Typ připojení	Strana připojení	Konzoly	Atypické
TSK	0165 0200 0300 0400 0500 0600	0082 0122 0182 0200 0242	0400 0500 ... 1200 1400 ... 2800	C ocelový plech s povrchovou úpravou a epoxy-polyesterovou barvou	barvy dle RAL vzorníku strukturované barvy metalizované barvy viz. vzorník barev str. 57	R obdélníkové otvory C kulaté otvory	1 stejná barva jako kryt 9 s krytem v jiném barevném provedení	V S ventilem, spodní připojení B Boční připojení Y S ventilem, připojení do zdi (nelze pro W = 82 mm) Z připojení do zdi bez otvoru v krytu (nelze pro W = 82 mm)	L na levé straně R na pravé straně	W konzoly pro uchycení na zeď	prázdná pozice A v případě nestandardního provedení konvektoru

► Další možnosti na straně 59.

Šířka 82 mm

75/65/20 °C	Výška [mm] / Tepelný výkon [W]				
	Délka [mm]	200	300	400	500
400	87	105	125	139	150
500	130	158	188	208	225
600	174	210	251	277	300
700	217	262	313	346	375
800	261	315	376	415	450
900	304	367	439	485	525
1000	348	420	501	554	600
1100	391	472	564	623	675
1200	434	525	627	692	750
1400	521	630	752	831	899
1600	608	735	877	969	1 049
1800	695	840	1 003	1 108	1 199
2000	782	945	1 128	1 246	1 349
2200	869	1 050	1 253	1 385	1 499
2400	956	1 155	1 379	1 523	1 649
2600	1 043	1 260	1 504	1 662	1 799
2800	1 129	1 365	1 629	1 800	1 949
Exponent n [-]	1,45	1,43	1,41	1,41	1,40

55/45/20 °C	Výška [mm] / Tepelný výkon [W]				
	Délka [mm]	200	300	400	500
400	41	51	61	68	73
500	62	76	92	101	110
600	83	101	122	135	146
700	104	127	153	169	183
800	124	152	183	203	220
900	145	177	214	236	256
1000	166	202	244	270	293
1100	187	228	274	304	329
1200	207	253	305	337	366
1400	249	304	366	405	439
1600	290	354	427	472	512
1800	332	405	488	540	585
2000	373	456	549	607	659
2200	414	506	610	675	732
2400	456	557	671	742	805
2600	497	607	732	810	878
2800	539	658	793	877	951
Exponent n [-]	1,45	1,43	1,41	1,41	1,40

Šířka 122 mm

75/65/20 °C	Výška [mm] / Tepelný výkon [W]					
	Délka [mm]	165	200	300	400	500
400	127	137	163	186	207	228
500	190	206	244	279	311	342
600	254	274	326	372	415	456
700	317	343	407	465	518	570
800	381	411	489	558	622	684
900	444	480	570	650	726	798
1000	507	548	652	743	829	912
1100	571	617	733	836	933	1026
1200	634	686	815	929	1 036	1140
1400	761	823	977	1 115	1 244	1368
1600	888	960	1 140	1 301	1 451	1596
1800	1 015	1 097	1 303	1 487	1 658	1824
2000	1 141	1 234	1 466	1 672	1 866	2052
2200	1 268	1 371	1 629	1 858	2 073	2280
2400	1 395	1 508	1 792	2 044	2 280	2508
2600	1 522	1 645	1 955	2 230	2 487	2736
2800	1 649	1 782	2 118	2 416	2 695	2963
Exponent n [-]	1,4	1,4	1,41	1,42	1,43	1,43

55/45/20 °C	Výška [mm] / Tepelný výkon [W]					
	Délka [mm]	165	200	300	400	500
400	62	67	79	90	100	110
500	93	101	119	135	150	164
600	124	134	159	180	200	219
700	155	168	198	225	250	274
800	186	201	238	270	300	329
900	217	235	278	315	350	384
1000	248	268	317	360	400	438
1100	279	302	357	405	450	493
1200	310	335	397	450	500	548
1400	373	402	476	541	600	658
1600	435	469	555	631	700	767
1800	497	536	634	721	801	877
2000	559	603	714	811	901	986
2200	621	670	793	901	1 001	1096
2400	683	737	872	991	1 101	1206
2600	745	804	952	1 081	1 201	1315
2800	807	871	1 031	1 171	1 301	1425
Exponent n [-]	1,4	1,4	1,41	1,42	1,43	1,43

Šířka 182 mm

75/65/20 °C	Výška [mm] / Tepelný výkon [W]					
	Délka [mm]	165	200	300	400	500
400	215	232	276	318	359	401
500	322	348	415	477	539	601
600	429	464	553	636	718	801
700	537	580	691	795	898	1 002
800	644	695	829	954	1 078	1 202
900	752	811	967	1 113	1 257	1 402
1000	859	927	1 105	1 272	1 437	1 603
1100	966	1 043	1 244	1 432	1 616	1 803
1200	1 074	1 159	1 382	1 591	1 796	2 003
1400	1 288	1 391	1 658	1 909	2 155	2 404
1600	1 503	1 623	1 935	2 227	2 514	2 805
1800	1 718	1 854	2 211	2 545	2 874	3 205
2000	1 932	2 086	2 487	2 863	3 233	3 606
2200	2 147	2 318	2 764	3 181	3 592	4 007
2400	2 362	2 550	3 040	3 499	3 951	4 407
2600	2 577	2 782	3 316	3 817	4 310	4 808
2800	2 791	3 013	3 593	4 135	4 669	5 209
Exponent n [-]	1,4	1,4	1,41	1,43	1,44	1,46

55/45/20 °C	Výška [mm] / Tepelný výkon [W]					
	Délka [mm]	165	200	300	400	500
400	105	113	134	153	172	190
500	158	170	201	230	258	286
600	211	227	268	307	344	381
700	263	283	335	383	430	476
800	316	340	403	460	516	571
900	368	397	470	537	602	666
1000	421	453	537	613	688	761
1100	474	510	604	690	774	857
1200	526	567	671	767	859	952
1400	632	680	805	920	1 031	1 142
1600	737	793	939	1 073	1 203	1 333
1800	842	907	1 073	1 227	1 375	1 523
2000	947	1 020	1 207	1 380	1 547	1 713
2200	1 052	1 133	1 342	1 533	1 719	1 904
2400	1 158	1 247	1 476	1 687	1 891	2 094
2600	1 263	1 360	1 610	1 840	2 063	2 284
2800	1 368	1 473	1 744	1 993	2 234	2 475
Exponent n [-]	1,4	1,4	1,41	1,43	1,44	1,46

Šířka 242 mm

75/65/20 °C	Výška [mm] / Tepelný výkon [W]					
Délka [mm]	165	200	300	400	500	600
400	316	333	384	444	512	590
500	474	499	577	666	767	884
600	632	665	769	887	1 023	1 179
700	790	831	961	1 109	1 279	1 474
800	947	998	1 153	1 331	1 535	1 769
900	1 105	1 164	1 346	1 553	1 791	2 064
1000	1 263	1 330	1 538	1 775	2 047	2 358
1100	1 421	1 496	1 730	1 997	2 302	2 653
1200	1 579	1 663	1 922	2 218	2 558	2 948
1400	1 895	1 995	2 307	2 662	3 070	3 538
1600	2 211	2 328	2 691	3 106	3 581	4 127
1800	2 526	2 660	3 075	3 550	4 093	4 717
2000	2 842	2 992	3 460	3 993	4 605	5 306
2200	3 158	3 325	3 844	4 437	5 116	5 896
2400	3 474	3 657	4 229	4 881	5 628	6 486
2600	3 790	3 990	4 613	5 324	6 139	7 075
2800	4 105	4 322	4 997	5 768	6 651	7 665
Exponent n [-]	1,39	1,4	1,43	1,47	1,5	1,54

55/45/20 °C	Výška [mm] / Tepelný výkon [W]					
Délka [mm]	165	200	300	400	500	600
400	156	163	185	210	237	269
500	233	244	277	314	356	403
600	311	326	370	419	475	537
700	389	407	462	524	593	671
800	467	489	555	629	712	805
900	545	570	647	733	830	940
1000	623	651	739	838	949	1 074
1100	700	733	832	943	1 068	1 208
1200	778	814	924	1 048	1 186	1 342
1400	934	977	1 109	1 257	1 423	1 611
1600	1 089	1 140	1 294	1 467	1 661	1 879
1800	1 245	1 303	1 479	1 676	1 898	2 148
2000	1 401	1 465	1 664	1 886	2 135	2 416
2200	1 556	1 628	1 849	2 095	2 372	2 685
2400	1 712	1 791	2 033	2 305	2 610	2 953
2600	1 868	1 954	2 218	2 514	2 847	3 222
2800	2 023	2 117	2 403	2 724	3 084	3 490
Exponent n [-]	1,39	1,4	1,43	1,47	1,5	1,54

TSK - tepelný výkon pro jiné teplotní spády

Pro získání tepelného výkonu na jiný teplotní spád vynásobte uvedeným faktorem **f** hodnotu výkonu při 75/65/20 °C.

Šířka 82 mm					
Výška [mm]	90/70 °C	82/71 °C	70/55 °C	70/50 °C	50/40 °C
200	1,303	1,194	0,790	0,701	0,359
300	1,298	1,191	0,793	0,705	0,364
400	1,293	1,188	0,795	0,708	0,369
500	1,293	1,188	0,795	0,708	0,369
600	1,291	1,187	0,797	0,710	0,372

Teplota v místnosti 20 °C

Šířka 122 mm					
Výška [mm]	90/70 °C	82/71 °C	70/55 °C	70/50 °C	50/40 °C
165	1,291	1,187	0,797	0,710	0,372
200	1,291	1,187	0,797	0,710	0,372
300	1,293	1,188	0,795	0,708	0,369
400	1,295	1,190	0,794	0,707	0,367
500	1,298	1,191	0,793	0,705	0,364
600	1,298	1,191	0,793	0,705	0,364

Teplota v místnosti 20 °C

Šířka 182 mm					
Výška [mm]	90/70 °C	82/71 °C	70/55 °C	70/50 °C	50/40 °C
165	1,291	1,187	0,797	0,710	0,372
200	1,291	1,187	0,797	0,710	0,372
300	1,293	1,188	0,795	0,708	0,369
400	1,298	1,191	0,793	0,705	0,364
500	1,300	1,192	0,791	0,703	0,361
600	1,305	1,195	0,789	0,700	0,356

Teplota v místnosti 20 °C

Šířka 242 mm					
Výška [mm]	90/70 °C	82/71 °C	70/55 °C	70/50 °C	50/40 °C
165	1,288	1,171	0,798	0,712	0,374
200	1,291	1,172	0,797	0,710	0,372
300	1,298	1,176	0,793	0,705	0,364
400	1,307	1,181	0,787	0,698	0,354
500	1,315	1,185	0,784	0,693	0,346
600	1,324	1,191	0,779	0,686	0,337

Teplota v místnosti 20 °C

Příklad

Výkon konvektoru TSK 0200 0122 2000 pro teplotní spád 70/55 °C

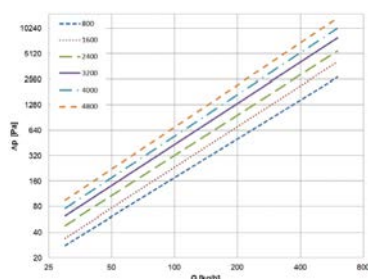
1. Výkon 75/65/20 °C = 1234 W

2. Faktor z tabulky pro 70/55/20 °C pro šířku 122 : f = 0.797

3. Výkon 70/55/20 °C = f x 1234 = 983 W

Tabulky hydraulických parametrů výměníků

Hydraulické parametry výměníků najdete na straně 50.



TZT samostojné konvektory s ventilátorem

Konvektory s ventilátorem jsou vhodné pro nízkoteplotní systémy. Tepelný výkon konvektorů je dostatečný i při nízkých vstupních teplotách otopného média dodávaného tepelnými čerpadly. Zaoblení tvoří nejenom estetický vzhled, ale slouží také jako bezpečnostní prvek v exponovaných prostorách. Instalujeme ve školách, školkách a ostatních budovách s potřebou vyšší bezpečnosti.

Termostat řídí plynule otáčky ventilátoru, konvektor okamžitě reaguje na změnu klimatu v místnosti a zajišťuje tepelnou pohodu.

- pasivní a nízkenergetické domy
- nákupní centra, letištní haly
- školy, školky
- nemocnice, domovy důchodců
- ústavy s lidmi se sníženou hybností
- hotely
- vstupní prostory, foyer



Základní výbava konvektoru

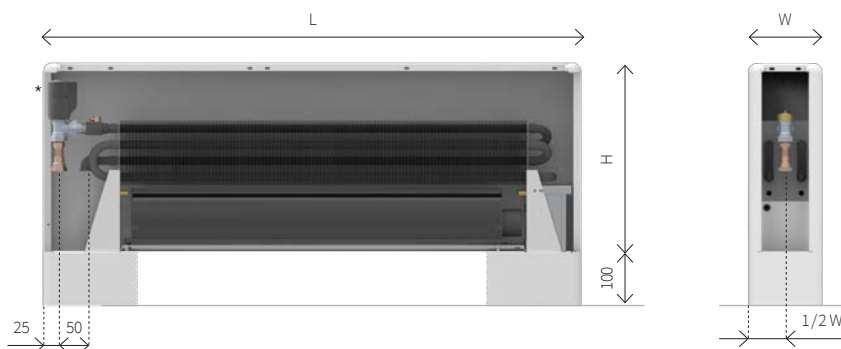
Kryt	ocelový plech s povrchovou úpravou a vnějším nástřikem práškovým epoxy-polyesterovým lakem
Mřížka	dle objednávky mřížka s kulatými nebo obdélníkovými otvory, mřížka je neoddělitelně spojena s krytem
Výměník	načerno lakovaný lamelový výměník Al-Cu s odvodušňovacím ventilem, přípojovací vnitřní závity 2 × G1/2"
Ventilátor	moderní tangenciální ventilátor s motorem 24 V DC EC s vysokou účinností, spodní ochranná mřížka rotorů
Ventil	rohový termostatický ventil, závit M30 × 1,5, zdvih 2,5 mm
Uchycení	stojánky pro ukotvení k podlaze, typ dle specifikace v objednávce

Provozní podmínky

Max. provozní teplota	110 °C
Max. provozní přetlak	1 MPa (10 bar)
Krytí	IP20
Okolní podmínky	teplota T = +2 až +40 °C vlhkost Rh = 20 až 70%
Provozní napětí	24 V DC

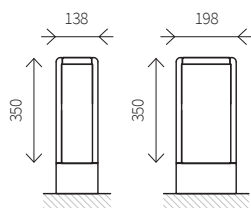
Rozměry konvektoru a varianty

Standardní připojení s ventilem V



* elektrotermický pohon není součástí konvektoru

Rozměrové varianty konvektoru



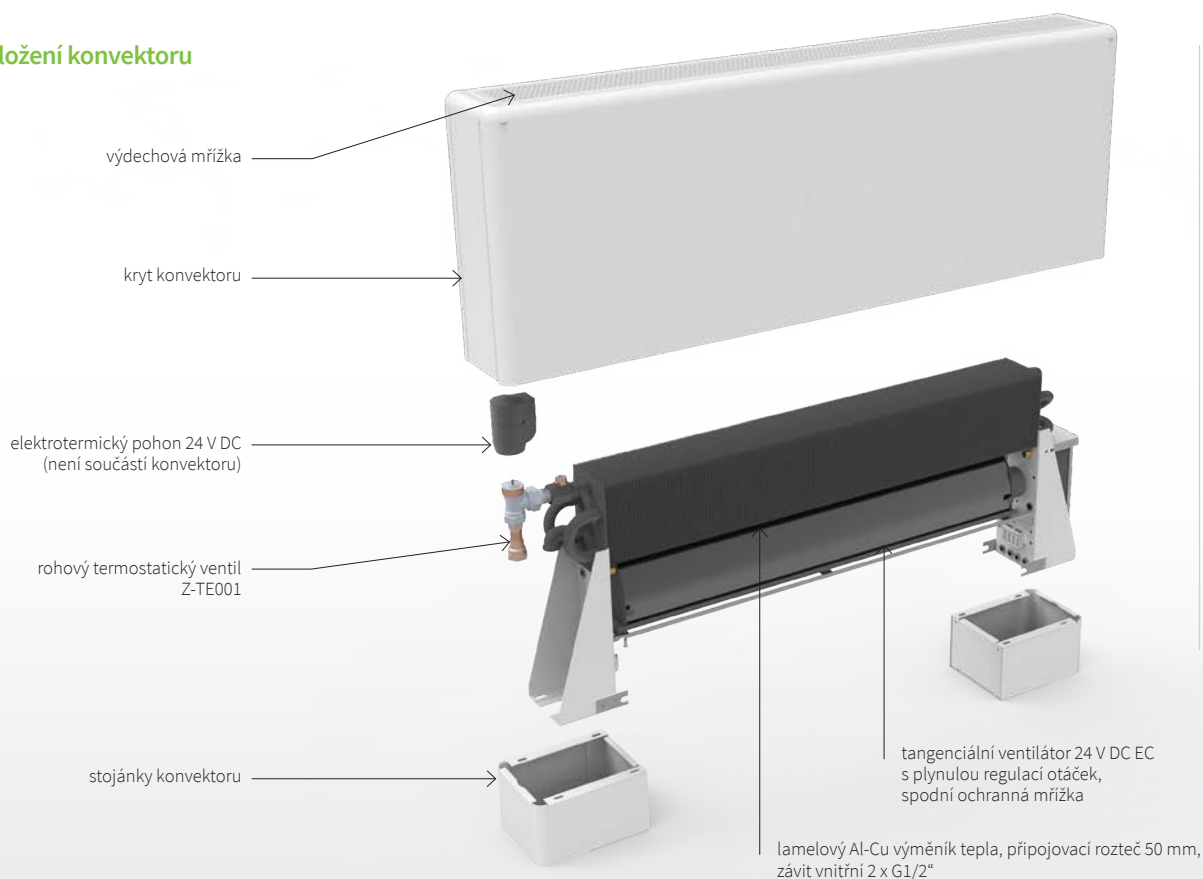
Výška H [mm]	350
Šířka W [mm]	138 198
Délka L [mm]	700-2600

Úspora energie



Konvektory s ventilátorem pracují na bezpečné stejnosměrné napětí 24 V DC. Motory ventilátorů mají velmi malou spotřebu elektrické energie. Jejich otáčky jsou plynule ovládnány řídicím napětím 0 ... 10 V DC.

Složení konvektoru



Příslušenství



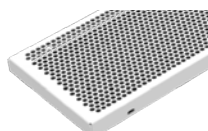
► Podrobnosti o příslušenství na straně 8

lamelový Al-Cu výměník tepla, připojovací rozteč 50 mm, závit vnitřní 2 x G1/2"

Mřížky



Mřížka R
- obdélníkové otvory



Mřížka C
- kulaté otvory

tip Mřížky i stojánky objednejte v jiné barvě než kryt, oživí to Váš interiér

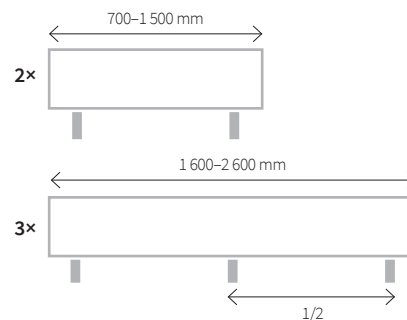
► Možnosti a detaily mřížek na straně 5

Stojánky



Stojánek S
- samostojná varianta
- kryje připojení vody
- výška 100 mm

Počet stojánek dle délky tělesa



Kódování

TZT	0350	0138	0400	C	01	R	1	V	L	S	
Model	Výška H [mm]	Šířka W [mm]	Délka L [mm]	Materiál	Barva	Mřížka	Barva mřížky	Typ připojení	Strana připojení	Stojánky	Atypické
TZT	0350	0138 0198	700 1 000 1 200 ... 2 400 2 600	C ocelový plech s povrchovou úpravou a epoxypolyesterovou barvou	barvy dle RAL vzorníku strukturované barvy metalizované barvy viz. vzorník barev str. 57	R obdélníkové otvory C kulaté otvory	1 stejná barva jako kryt 9 s krytem v jiném barevném provedení	V s rohovým termostatickým ventilem, spodní připojení	L na levé straně R na pravé straně	S kryjí připojení vody	prázdná pozice A v případě nestandardního provedení konvektoru

► Další možnosti na straně 59.

Šířka 138 mm

75/65/20 °C		Otáčky [-] / Tepelný výkon [W]				
Délka [mm]	0	1	2	3	4 max	
700	243	685	912	1 144	1 313	
1000	401	1 381	1 838	2 305	2 645	
1200	507	1 814	2 415	3 028	3 475	
1400	612	2 218	2 951	3 701	4 247	
1600	718	2 500	3 327	4 173	4 788	
1800	823	2 762	3 676	4 610	5 290	
2000	929	3 195	4 252	5 333	6 120	
2200	1 034	3 629	4 829	6 057	6 950	
2400	1 140	4 032	5 366	6 730	7 723	
2600	1 245	4 435	5 902	7 403	8 495	

55/45/20 °C		Otáčky [-] / Tepelný výkon [W]				
Délka [mm]	0	1	2	3	4 max	
700	141	398	529	664	762	
1000	233	802	1 067	1 338	1 535	
1200	294	1 053	1 401	1 758	2 017	
1400	355	1 287	1 713	2 148	2 465	
1600	416	1 451	1 931	2 422	2 779	
1800	478	1 603	2 133	2 676	3 070	
2000	539	1 855	2 468	3 096	3 552	
2200	600	2 106	2 803	3 515	4 034	
2400	661	2 340	3 114	3 906	4 482	
2600	723	2 574	3 426	4 297	4 930	

Exponent n = 1,065

Šířka 198 mm

75/65/20 °C		Otáčky [-] / Tepelný výkon [W]				
Délka [mm]	0	1	2	3	4 max	
700	385	849	1 118	1 367	1 567	
1000	636	1 710	2 252	2 755	3 158	
1200	803	2 247	2 958	3 620	4 149	
1400	971	2 746	3 616	4 424	5 071	
1600	1 138	3 095	4 076	4 987	5 717	
1800	1 305	3 420	4 503	5 510	6 316	
2000	1 473	3 957	5 210	6 375	7 307	
2200	1 640	4 493	5 917	7 239	8 298	
2400	1 808	4 993	6 574	8 044	9 220	
2600	1 975	5 492	7 232	8 848	10 142	

55/45/20 °C		Otáčky [-] / Tepelný výkon [W]				
Délka [mm]	0	1	2	3	4 max	
700	214	472	622	761	872	
1000	354	951	1 253	1 533	1 757	
1200	447	1 250	1 646	2 014	2 308	
1400	540	1 528	2 012	2 461	2 821	
1600	633	1 722	2 268	2 774	3 180	
1800	726	1 903	2 505	3 065	3 514	
2000	819	2 201	2 899	3 546	4 065	
2200	912	2 500	3 292	4 027	4 616	
2400	1 006	2 777	3 657	4 475	5 129	
2600	1 099	3 055	4 023	4 922	5 642	

Exponent n = 1,148

TZT - Tepelný výkon pro jiné teplotní spády

Pro získání tepelného výkonu na jiný teplotní spád vynásobte uvedeným faktorem **f** hodnotu výkonu při 75/65/20 °C.

Příklad

Tepelný výkon TZT 0350 0138 1200 pro teplotní spád 70/55 °C

1. Výkon 75/65/20 °C = 1814 W
2. Faktor z tabulky pro 70/55/20 °C pro šířku 138: f = 0,841
3. Výkon 70/55/20 °C = f x 1814 = 1526 W

Výška [mm]	90/70 °C	82/71 °C	70/55 °C	70/50 °C	50/40 °C
0350 0138	1,214	1,139	0,841	0,771	0,471
0350 0198	1,233	1,151	0,830	0,755	0,444

Teplota v místnosti 20 °C

Průtok topné vody výměníkem

Pro dosažení požadovaného výkonu zjistíme potřebný průtok topné vody výměníkem konvektoru. Vypočteme ho z tepelného výkonu konvektoru pro zvolené vstupní a výstupní teploty otopné vody.

$$M = 0,86 \cdot Q / (T1 - T2) \text{ [kg/h]}$$

M [kg/h] průtok topné vody tělesem

Q [W] tepelný výkon konvektoru

T1-T2 [°C] rozdíl vstupní a výstupní teploty otopného média

0,86 konstanta pro přepočítání jednotek

Přepočítání na další teplotní spády

Výkon konvektoru vypočítáme přepočtem z normalizovaného výkonu Q_n 75/65/20 °C

$$Q = Q_n \cdot \Psi^n \cdot (\Delta T / 50)^n \text{ [W]; kde } \Delta T = ((T1 + T2) / 2) - T_i \text{ [°C]}$$

Q_n [W] tepelný výkon při teplotním spádu 75/65/20 °C

Ψ [-] koeficient hmotnostního průtoku (pro obvyklé průtoky $\Psi = 1$)

T1 [°C] vstupní teplota vody

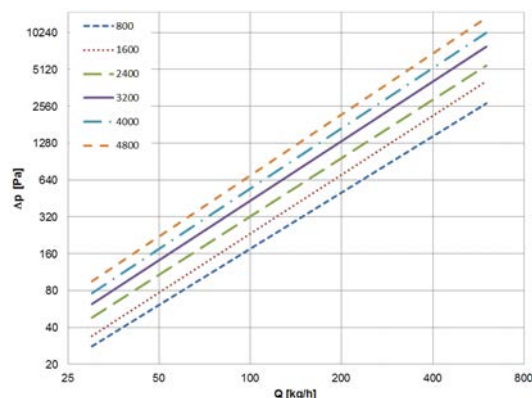
T2 [°C] výstupní teplota vody

Ti [°C] teplota místnosti

n [-] teplotní exponent

Tabulky hydraulických parametrů výměníků

Hydraulické parametry výměníků najdete na straně 48.



Akustický tlak [dB(A)]

Délka [mm]	Otáčky [-] / Akustický tlak [dB(A)]				
	0	1	2	3	4 max
700	-	<20	27	37	45
1000	-	22	30	40	45
1200	-	22	31	41	45
1400	-	22	31	41	45
1600	-	23	32	42	46
1800	-	24	33	43	47
2000	-	25	33	43	48
2200	-	26	34	44	49
2400	-	27	35	45	50
2600	-	28	36	46	51

Elektrický příkon [W]

Délka [mm]	Otáčky [-] / Elektrický příkon [W]				
	0	1	2	3	4 max
700	-	1 W	2 W	3 W	5 W
1000	-	2 W	3 W	6 W	9 W
1200	-	2 W	3 W	6 W	9 W
1400	-	3 W	6 W	10 W	17 W
1600	-	3 W	5 W	10 W	14 W
1800	-	4 W	6 W	12 W	17 W
2000	-	4 W	6 W	12 W	17 W
2200	-	4 W	7 W	13 W	18 W
2400	-	5 W	9 W	16 W	25 W
2600	-	6 W	11 W	20 W	33 W

*Orientační hodnoty spotřeby ventilátorů / Při použití termopohonu Z-TS24 připočtete ke konvektoru příkon 3 W

TST nástěnné konvektory s ventilátorem

Nástěnný konvektor s ventilátorem vyniká kompaktním vzhledem. Oblé hrany doplní moderní i historický interiér i prostory s potřebou vyšší prevence proti úrazu. Elektrotermický pohon pro ovládání průtoku otopného média je umístěn uvnitř konvektoru, stejně tak připojení vody. Instalovaný ventilátor na bezpečné napětí 24 V DC vyrovnává extrémní teplotní výkyvy v zimním období, tím že dodává dostatek topného výkonu, rychle reaguje na změnu teploty a zajišťuje vysoké topné výkony i při provozu v nízkoteplotním systému.

- pasivní a nízkoenergetické domy
- vstupní prostory, foyer
- nákupní centra, letištní haly
- školy, školky
- nemocnice, domovy důchodců
- ústavy s lidmi se sníženou hybností
- hotely



Základní výbava konvektoru

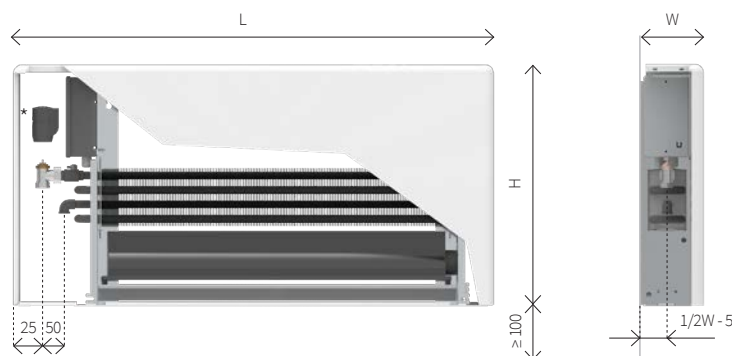
Kryt	ocelový plech s povrchovou úpravou a vnějším nástřikem práškovým epoxy-polyesterovým lakem
Mřížka	dle objednávky mřížka s kulatými nebo obdélníkovými otvory, mřížka je neoddělitelně spojena s krytem
Výměník	načerno lakovaný lamelový výměník Al-Cu s odvodušňovacím ventilem, připojovací vnitřní závity 2 x G1/2"
Ventilátor	moderní tangenciální ventilátor s motorem 24 V DC EC s vysokou účinností, spodní ochranná mřížka rotorů
Ventil	rohový termostatický ventil, závit M30 x 1,5, zdvih 2,5 mm
Uchycení	stěnové konzoly s připojovacími prvky

Provozní podmínky

Max. provozní teplota	110 °C
Max. provozní přetlak	1 MPa (10 bar)
Krytí	IP20
Okolní podmínky	teplota T = +2 až +40 °C vlhkost Rh = 20 až 70%
Provozní napětí	24 V DC

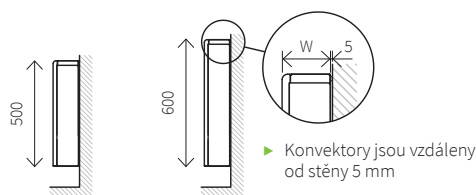
Rozměry konvektoru a varianty

Standardní připojení s ventilem V



* elektrotermický pohon není součástí konvektoru

Rozměrové varianty konvektoru



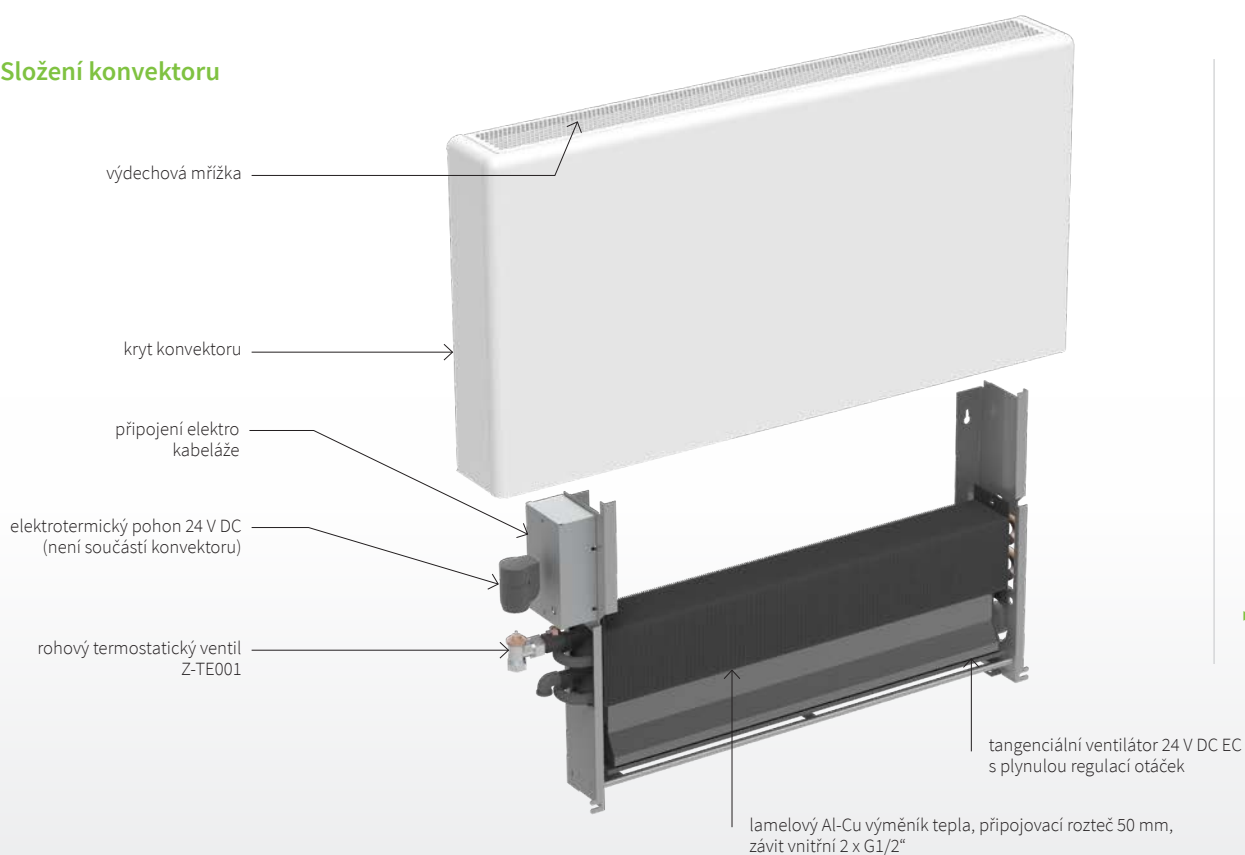
Výška H [mm]	500	600
Šířka W [mm]	122	122
	182	182
Délka L [mm]	700-2600	700-2600

Úspora energie



Konvektory s ventilátorem pracují na bezpečné stejnosměrné napětí 24 V DC. Motory ventilátorů mají velmi malou spotřebu elektrické energie. Jejich otáčky jsou plynule ovládány řídicím napětím 0 ... 10 V DC.

Složení konvektoru



Příslušenství

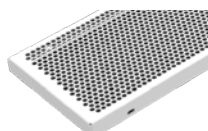


► Podrobnosti o příslušenství na straně 8

Mřížky



Mřížka R
- obdélníkové otvory



Mřížka C
- kulaté otvory

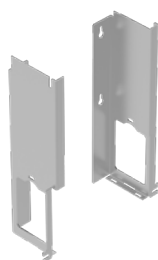
tip Mřížky objednejte v jiné barvě než kryt, ožvíví to Váš interiér

► Možnosti a detaily mřížek na straně 5

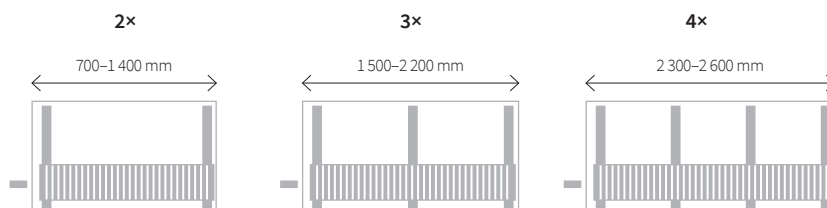
Konzoly

Konzoly W

součástí konvektoru jsou stěnové konzoly pro uchycení výměníku tepla a krytu konvektoru



Počet konzol dle délky tělesa



Kódování

TST	0500	0182	1200	C	01	R	1	V	L	W	
Model	Výška H [mm]	Šířka W [mm]	Délka L [mm]	Materiál	Barva	Mřížka	Barva mřížky	Typ připojení	Strana připojení	Konzoly	Atypické
TST	0500 0600	0122 0182	700 1000 1200 ... 2400 2600	C ocelový plech s povrchovou úpravou a epoxy-polyesterovou barvou	barvy dle RAL vzorníku strukturované barvy metalizované barvy viz. vzorník barev str. 57	R obdélníkové otvory C kulaté otvory	1 stejná barva jako kryt 9 s krytem v jiném barevném provedení	V s rohovým termostatickým ventilem, spodní připojení	L na levé straně R na pravé straně	W konzoly pro uchycení na zeď	prázdná pozice A v případě nestandardního provedení konvektoru

► Další možnosti na straně 59.

Výška 500 mm / Šířka 122 mm

75/65/20 °C	Otáčky [-] / Tepelný výkon [W]				
Délka [mm]	0	1	2	3	4 max
700	274	658	898	1 137	1 305
1000	452	1 325	1 810	2 291	2 629
1200	572	1 741	2 378	3 010	3 455
1400	691	2 128	2 907	3 679	4 222
1600	810	2 399	3 277	4 147	4 760
1800	929	2 651	3 620	4 582	5 259
2000	1 048	3 067	4 188	5 301	6 084
2200	1 167	3 483	4 756	6 020	6 909
2400	1 286	3 869	5 285	6 689	7 677
2600	1 405	4 256	5 813	7 358	8 444

Exponent n = 1,079

55/45/20 °C	Otáčky [-] / Tepelný výkon [W]				
Délka [mm]	0	1	2	3	4 max
700	158	379	518	655	752
1000	261	764	1 043	1 320	1 515
1200	329	1 003	1 370	1 734	1 991
1400	398	1 226	1 675	2 120	2 433
1600	467	1 382	1 888	2 390	2 743
1800	535	1 527	2 086	2 640	3 030
2000	604	1 767	2 413	3 055	3 506
2200	672	2 007	2 741	3 469	3 981
2400	741	2 230	3 045	3 854	4 424
2600	810	2 453	3 350	4 240	4 866

Výška 500 mm / Šířka 182 mm

75/65/20 °C	Otáčky [-] / Tepelný výkon [W]				
Délka [mm]	0	1	2	3	4 max
700	474	815	1 101	1 359	1 558
1000	782	1 641	2 218	2 738	3 139
1200	988	2 156	2 914	3 598	4 125
1400	1 194	2 635	3 561	4 397	5 041
1600	1 400	2 971	4 015	4 957	5 683
1800	1 606	3 282	4 435	5 476	6 278
2000	1 812	3 797	5 131	6 336	7 264
2200	2 018	4 312	5 828	7 195	8 249
2400	2 224	4 791	6 475	7 995	9 166
2600	2 429	5 270	7 123	8 794	10 082

Exponent n = 1,083

55/45/20 °C	Otáčky [-] / Tepelný výkon [W]				
Délka [mm]	0	1	2	3	4 max
700	272	468	633	782	896
1000	450	944	1 275	1 575	1 805
1200	568	1 240	1 676	2 069	2 372
1400	687	1 515	2 048	2 529	2 899
1600	805	1 708	2 309	2 851	3 268
1800	924	1 887	2 551	3 149	3 611
2000	1 042	2 184	2 951	3 644	4 177
2200	1 160	2 480	3 351	4 138	4 744
2400	1 279	2 755	3 724	4 598	5 271
2600	1 397	3 031	4 096	5 057	5 798

Výška 600 mm / Šířka 122 mm

75/65/20 °C	Otáčky [-] / Tepelný výkon [W]				
Délka [mm]	0	1	2	3	4 max
700	305	724	956	1 182	1 335
1000	505	1 459	1 926	2 382	2 690
1200	637	1 917	2 530	3 130	3 535
1400	770	2 343	3 092	3 825	4 320
1600	903	2 641	3 486	4 312	4 870
1800	1 036	2 918	3 851	4 764	5 381
2000	1 169	3 376	4 456	5 511	6 225
2200	1 301	3 834	5 060	6 259	7 069
2400	1 434	4 260	5 623	6 955	7 855
2600	1 567	4 686	6 185	7 650	8 640

Exponent n = 1,095

55/45/20 °C	Otáčky [-] / Tepelný výkon [W]				
Délka [mm]	0	1	2	3	4 max
700	175	414	546	676	763
1000	288	834	1 101	1 361	1 538
1200	364	1 096	1 446	1 789	2 020
1400	440	1 339	1 768	2 186	2 469
1600	516	1 510	1 993	2 465	2 784
1800	592	1 668	2 201	2 723	3 075
2000	668	1 930	2 547	3 150	3 558
2200	744	2 192	2 892	3 578	4 041
2400	820	2 435	3 214	3 975	4 490
2600	896	2 679	3 535	4 373	4 939

Výška 600 mm / Šířka 182 mm

75/65/20 °C	Otáčky [-] / Tepelný výkon [W]				
Délka [mm]	0	1	2	3	4 max
700	484	897	1 171	1 413	1 594
1000	800	1 807	2 359	2 847	3 212
1200	1 011	2 374	3 100	3 741	4 220
1400	1 222	2 901	3 789	4 572	5 158
1600	1 432	3 271	4 271	5 154	5 815
1800	1 643	3 614	4 719	5 694	6 424
2000	1 853	4 181	5 459	6 587	7 432
2200	2 064	4 748	6 200	7 481	8 441
2400	2 275	5 275	6 889	8 312	9 378
2600	2 485	5 803	7 578	9 143	10 316

Exponent n = 1,105

55/45/20 °C	Otáčky [-] / Tepelný výkon [W]				
Délka [mm]	0	1	2	3	4 max
700	275	510	666	804	907
1000	455	1 027	1 342	1 619	1 827
1200	575	1 350	1 763	2 127	2 400
1400	695	1 650	2 155	2 600	2 933
1600	814	1 860	2 429	2 931	3 307
1800	934	2 055	2 683	3 238	3 653
2000	1 054	2 377	3 105	3 746	4 227
2200	1 174	2 700	3 526	4 254	4 800
2400	1 294	3 000	3 917	4 727	5 333
2600	1 413	3 300	4 309	5 200	5 866

TST - tepelný výkon pro jiné teplotní spády

Pro získání tepelného výkonu na jiný teplotní spád vynásobte uvedeným faktorem **f** hodnotu výkonu při 75/65/20 °C.

Příklad

Výkon konvektoru TST 0500 0182 1400 pro teplotní spád 70/55 °C

1. Výkon 75/65/20 °C = 3 561 W
2. Faktor z tabulky pro 70/55/20 °C pro šířku 182 : f = 0,839
3. Výkon 70/55/20 °C = f x 3561 = 2 988 W

Výška [mm]	90/70 °C	82/71 °C	70/55 °C	70/50 °C	50/40 °C
0500 0122	1,217	1,141	0,839	0,768	0,466
0500 0182	1,218	1,142	0,839	0,767	0,465
0600 0122	1,221	1,143	0,837	0,765	0,461
0600 0182	1,223	1,145	0,836	0,763	0,458

Teplota v místnosti 20 °C

Průtok topné vody výměníkem

Pro dosažení požadovaného výkonu zjistíme potřebný průtok topné vody výměníkem konvektoru. Vypočteme ho z tepelného výkonu konvektoru pro zvolené vstupní a výstupní teploty otopné vody.

$$M = 0,86 * Q / (T1 - T2) \text{ [kg/h]}$$

- M [kg/h] průtok topné vody tělesem
 Q [W] tepelný výkon konvektoru
 T1-T2 [°C] rozdíl vstupní a výstupní teploty otopného média
 0,86 konstanta pro přepočít jednotek

Přepočít na další teplotní spády

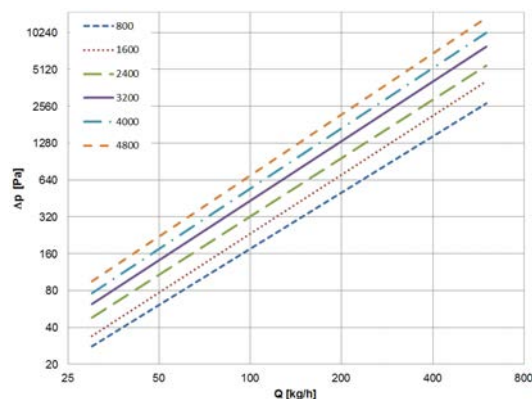
Výkon konvektoru vypočítáme přepočtem z normalizovaného výkonu Qn 75/65/20 °C

$$Q = Q_n * \Psi^n * (\Delta T / 50)^n \text{ [W]; kde } \Delta T = ((T1 + T2) / 2) - T_i \text{ [°C]}$$

- Qn [W] tepelný výkon při teplotním spádu 75/65/20 °C
 Ψ [-] koeficient hmotnostního průtoku (pro obvyklé průtoky Ψ = 1)
 T1 [°C] vstupní teplota vody
 T2 [°C] výstupní teplota vody
 Ti [°C] teplota místnosti
 n [-] teplotní exponent

Tabulky hydraulických parametrů výměníků

Hydraulické parametry výměníků najdete na straně 50.



Akustický tlak [dB(A)]

Délka [mm]	Otáčky [-] / Akustický tlak [dB(A)]				
	0	1	2	3	4 max
700	-	<20	27	37	45
1000	-	22	30	40	45
1200	-	22	31	41	45
1400	-	22	31	41	45
1600	-	23	32	42	46
1800	-	24	33	43	47
2000	-	25	33	43	48
2200	-	26	34	44	49
2400	-	27	35	45	50
2600	-	28	36	46	51

Elektrický příkon [W]

Délka [mm]	Otáčky [-] / Elektrický příkon [W]				
	0	1	2	3	4 max
700	-	1 W	2 W	3 W	5 W
1000	-	2 W	3 W	6 W	9 W
1200	-	2 W	3 W	6 W	9 W
1400	-	3 W	6 W	10 W	17 W
1600	-	3 W	5 W	10 W	14 W
1800	-	4 W	6 W	12 W	17 W
2000	-	4 W	6 W	12 W	17 W
2200	-	4 W	7 W	13 W	18 W
2400	-	5 W	9 W	16 W	25 W
2600	-	6 W	11 W	20 W	33 W

*Orientační hodnoty spotřeby ventilátorů / Při použití termopohonu Z-TS24 připočtete ke konvektoru příkon 3 W

LBK Konvektor s deskou

Samostojný konvektor v provedení s dřevěnou deskou. Otopné těleso umožňuje odložení věcí i pohodlné posezení.

Praktické použití v prostorách s delším pobytem osob. Na letištích a v čekárnách jsou využity prostory u oken pro vytápění i odpočinek. Stejně tak najde své uplatnění doma v zádveřích.

Základem konvektoru je model LZK, který je upraven pro připevnění desky. Standardně je dodávána masivní buková deska. Další možnosti desek: dub, javor, bříza, ...

- veřejné budovy, obchodní centra
- chodby, tělocvičny, šatny
- předsíně, vstupní prostory



Základní výbava konvektoru

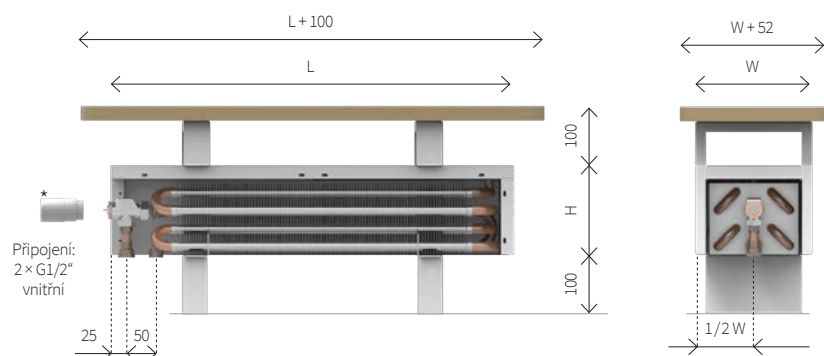
Kryt	ocelový plech s povrchovou úpravou a vnějším nástřikem práškovým epoxy-polyesterovým lakem
Mřížka	dle objednávky mřížka s kulatými nebo obdélníkovými otvory, mřížka je neoddělitelně spojena s krytem
Výměník	lamelový výměník Al-Cu s odzdušňovacím ventilem, připojovací vnitřní závit 2 × G1/2"
Ventil	axiální termostatický ventil, závit M30 × 1,5, zdvih 2,5 mm (není součástí u bočního připojení)
Uchytení	stěnové konzoly s připojovacími prvky
Deska	dřevěná deska, masiv buk, lakovaná, s podpěrami

Provozní podmínky

Max. provozní teplota	110 °C
Max. provozní přetlak	1 MPa (10 bar)
Krytí	IP20
Okolní podmínky	teplota T = +2 až +40 °C vlhkost Rh = 20 až 70%

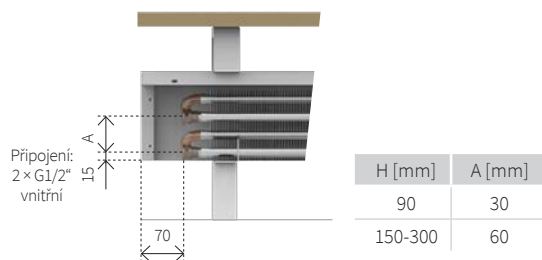
Rozměry konvektoru a varianty

Standardní připojení s ventilem V

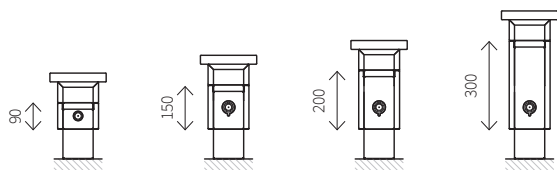


* termostatická hlavice (není součástí konvektoru)

Boční připojení B



Rozměrové varianty konvektoru



Výška H [mm]	90	150	200	300
Šířka W [mm]	138	138	138	138
	198	198	198	198
	258	258	258	258
Délka L [mm]	400-2800	400-2800	400-2800	400-2800

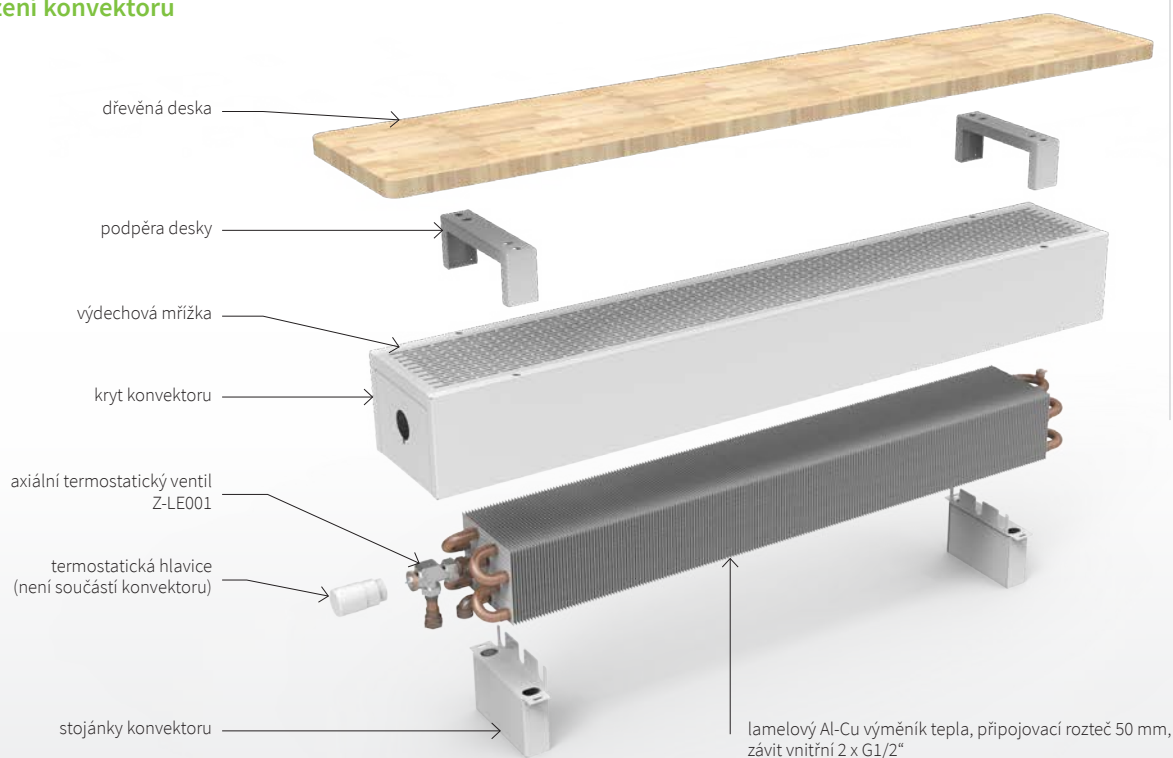
Dostupné dekory dřevěných desek

Dřevěné desky dodáváme ve čtyřech variantách z masivního dřeva. Deska je opatřena bezbarvým lakem. Ostatní modifikace, použití jiného dřeva nebo vlastní desky konzultujte s technickým oddělením ISAN.

	Buk natur lakovaný standard		Dub natur lakovaný na objednávku
	Javor lakovaný na objednávku		Bříza lakovaný na objednávku

Pozn: Jiné provedení než Buk natur uveďte do poznámky za objednávkový kód

Složení konvektoru



Příslušenství

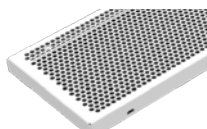


► Podrobnosti o příslušenství na straně 6

Mřížky



Mřížka R
- obdélníkové otvory



Mřížka C
- kulaté otvory

tip

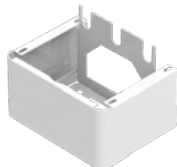
Mřížky i stojánky objednejte v jiné barvě než kryt, oživí to Váš interiér

► Možnosti a detaily mřížek na straně 5

Stojánky

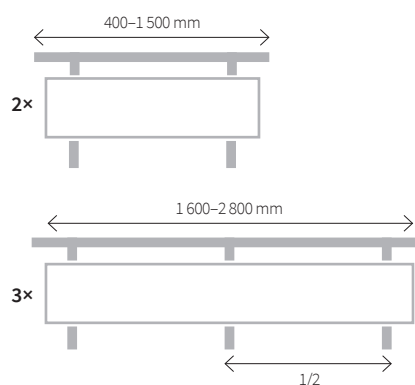


Stojánek K
- montáž na zem
- nenápadný
- výška 100 mm



Stojánek S
- samostojná varianta
- kryje připojení vody
- výška 100 mm

Počet stojánků dle délky tělesa



Kódování

LBK	0150	0138	0400	C	01	R	1	V	L	K	
Model	Výška H [mm]	Šířka W [mm]	Délka L [mm]	Materiál	Barva	Mřížka	Barva mřížky	Typ připojení	Strana připojení	Stojánky	Atypické
LBK	0090 mm 0150 mm 0200 mm 0300 mm	0138 0198 0258	0400 mm 0500 mm ... 1200 mm 1400 mm ... 2800 mm	C ocelový plech s povrchovou úpravou a epoxypolyesterovou barvou	barvy dle RAL vzorníku strukturované barvy metalizované barvy viz. vzorník barev str. 57	R obdélníkové otvory C kulaté otvory	1 stejná barva jako kryt 9 s krytem v jiném barevném provedení	V s axiálním termostatickým ventilem, spodní připojení v rozteči 50 mm B boční připojení, v rozteči 60 mm ventil není součástí dodávky	L na levé straně R na pravé straně	K nenápadné, subtilní S kryjí připojení vody	prázdná pozice pro standard, dřevěná deska: buk natur A v případě nestandardního provedení konvektoru nebo jiné dřevěné desky (nebo obojí)

► Další možnosti na straně 59.

Atypické konvektory

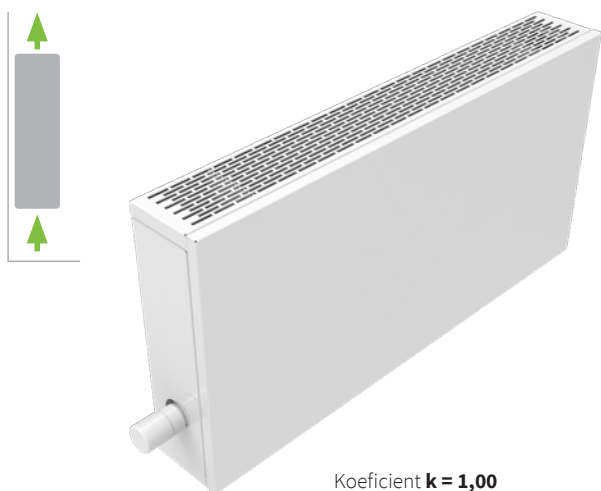
Konstrukční modifikace nástěnných konvektorů

Konvektory je možné konstrukčně upravit dle potřeb zákazníka. Volte různé varianty usazení mřížek v krytu nebo prodloužené modely až k zemi. Představujeme základní modifikace, pro další kontaktujte naše obchodní oddělení.

Standardní provedení

LSK, TSK

Nejpoužívanější varianta nástěnného konvektoru. Vzhled konvektorů je identický jako panelové radiátory. Pro zabránění neoprávněné manipulace zespodu konvektoru je možné doplnit spodní ochrannou mřížkou.

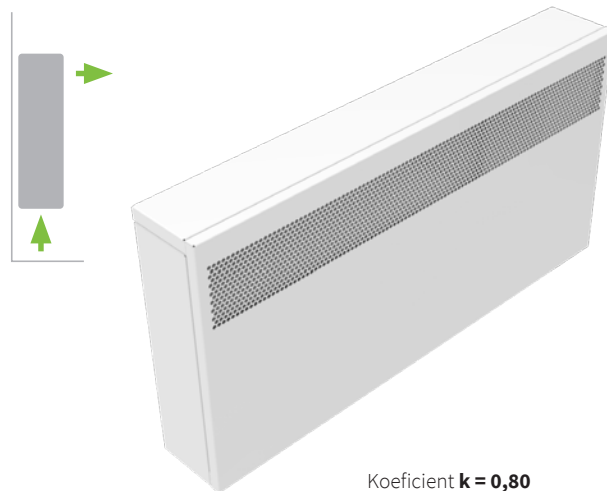


Koeficient **k = 1,00**

Výdech dopředu

LDK, TDK

Konvektory s výdechem dopředu jsou často umístěny v prostředích se zvýšeným požadavkem na hygienu. Zabráníme usazování padajícího prachu do konvektoru a jeho usazování na výměníku tepla. Horní plochý kryt je možné lehce ošetřit prachovkou. Pro předjetí možnosti neoprávněné manipulace zespodu konvektoru je možné doplnit spodní ochrannou mřížkou.



Koeficient **k = 0,80**

Koeficient **k** pro přepočet tepelného výkonu modifikovaných verzí konvektorů. Vynásobte tepelný výkon uvedeným koeficientem.

Další možnosti provedení

Potisk předního krytu

Přední kryt konvektoru umožňuje potisk a dává prostor nápaditosti. Lze jej využít pro fotografie, loga, reprodukce uměleckých děl, různé struktury a geometrické tvary apod. Originalitě se meze nekladou. Designový konvektor je vhodný do obytných i veřejných prostor.



Postup zadání radiátoru s dekorativním krytem:

Zašlete e-mailem grafický návrh v co nejlepším rozlišení. Poté budete kontaktováni pro odsouhlasení rozlišení fotografie, vzhledu, rozměru, ceny a termínu dodání. Následuje výroba konvektoru a informace o doručení.

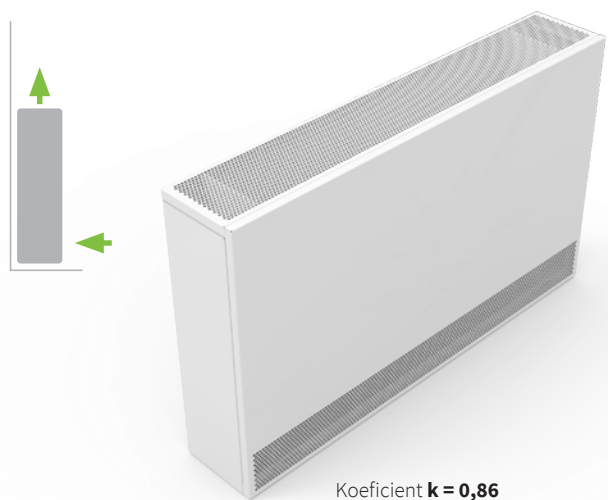
Atypické konvektory

Konstrukční modifikace nástěnných konvektorů

Konvektor s krytem k zemi

LGK, TKG

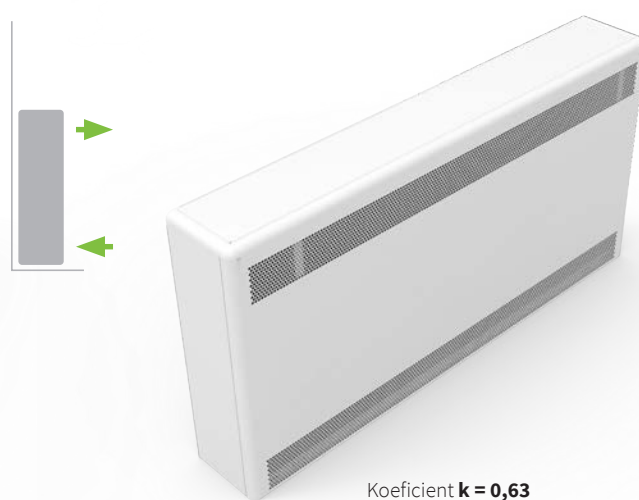
Kompaktní vzhled tělesa s krytem k zemi, které tak působí dojmem, že stojí na zemi. Těleso má kryté vnitřní části a připojení. Kryt je možné demontovat pro snadné čištění.



Konvektor k zemi s výdechem dopředu

LFK, TFK

Kombinace výhody krytu až k zemi s krytými vnitřními prvky a výdechem dopředu, který zabraňuje usazování padajícího prachu. Použitím varianty s oblými rohy se stává konvektor nejbezpečnější variantou.



Další možnosti provedení

Konvektor s integrovaným zdrojem uvnitř konvektoru

LZP, TZP, LSP, TSP

U větších projektů, kde je současně ovládáno velké množství konvektorů a jednotlivé součty vzdáleností vedení kabeláže jsou v desítkách metrů, je výhodné projektovat konvektor s instalovaným zdrojem napětí. Není třeba dimenzovat síť dle elektrického příkonu, konvektory jsou napájeny vlastním instalovaným zdrojem napětí. Zjednodušení přináší také u projektů, kde není do posledního okamžiku jasné, kolik konvektorů bude v jednotlivých místnostech (např. v závislosti na pronájmu prodejních ploch v obchodních centrech). Zapojení lze flexibilně modifikovat, jednotlivé celky lze snadno oddělit a doplnit pokojovým termostatem.



Tlakové ztráty pro samostojné modely

LZK, TZK šířka 138 mm / výška 90 mm

Délka [mm]	Objem [l]	M – hmotnostní průtok potrubím (kg/h) / R – hydraulická ztráta výměníku (kPa)									
		M = 40	60	80	100	150	200	250	300	350	400
600	0,2	0,003	0,008	0,017	0,029	0,075	0,146	0,243	0,367	0,519	0,700
800	0,4	0,005	0,012	0,023	0,038	0,094	0,177	0,289	0,430	0,600	0,802
1000	0,5	0,007	0,016	0,030	0,048	0,113	0,209	0,335	0,492	0,681	0,903
1200	0,6	0,009	0,020	0,036	0,057	0,133	0,240	0,381	0,554	0,762	1,004
1400	0,6	0,011	0,024	0,043	0,067	0,152	0,271	0,426	0,617	0,843	1,106
1600	0,7	0,012	0,028	0,049	0,076	0,171	0,303	0,472	0,679	0,924	1,207
1800	0,8	0,014	0,032	0,056	0,086	0,190	0,334	0,518	0,742	1,005	1,309
2000	0,9	0,016	0,036	0,062	0,095	0,209	0,365	0,564	0,804	1,086	1,410
2200	1,1	0,018	0,040	0,068	0,105	0,228	0,397	0,610	0,867	1,167	1,512
2400	1,2	0,020	0,043	0,075	0,114	0,247	0,428	0,656	0,929	1,249	1,613
2600	1,3	0,022	0,047	0,081	0,124	0,266	0,459	0,701	0,992	1,330	1,714
2800	1,4	0,024	0,051	0,088	0,133	0,286	0,491	0,747	1,054	1,411	1,816

LZK, TZK šířka 198 mm / výška 90 mm

Délka [mm]	Objem [l]	M – hmotnostní průtok potrubím (kg/h) / R – hydraulická ztráta výměníku (kPa)									
		M = 40	60	80	100	150	200	250	300	350	400
600	0,5	0,001	0,004	0,008	0,013	0,032	0,059	0,096	0,143	0,198	0,263
800	0,7	0,003	0,007	0,012	0,020	0,046	0,082	0,130	0,189	0,258	0,338
1000	0,9	0,004	0,010	0,017	0,027	0,059	0,105	0,164	0,235	0,318	0,414
1200	1,2	0,006	0,012	0,022	0,033	0,073	0,128	0,197	0,281	0,379	0,490
1400	1,2	0,007	0,015	0,026	0,040	0,087	0,150	0,231	0,327	0,439	0,566
1600	1,4	0,008	0,018	0,031	0,047	0,101	0,173	0,265	0,373	0,499	0,641
1800	1,6	0,010	0,021	0,036	0,054	0,115	0,196	0,298	0,419	0,559	0,717
2000	1,8	0,011	0,024	0,040	0,061	0,129	0,219	0,332	0,465	0,619	0,793
2200	2,1	0,013	0,027	0,045	0,068	0,143	0,242	0,365	0,511	0,679	0,869
2400	2,3	0,014	0,029	0,050	0,075	0,157	0,265	0,399	0,557	0,739	0,944
2600	2,5	0,015	0,032	0,054	0,082	0,171	0,288	0,433	0,603	0,799	1,020
2800	2,8	0,017	0,035	0,059	0,088	0,184	0,311	0,466	0,649	0,860	1,096

LZK, TZK šířka 258 mm / výška 90 mm

Délka [mm]	Objem [l]	M – hmotnostní průtok potrubím (kg/h) / R – hydraulická ztráta výměníku (kPa)									
		M = 40	60	80	100	150	200	250	300	350	400
600	0,6	0,010	0,022	0,038	0,058	0,128	0,225	0,346	0,493	0,664	0,859
800	0,8	0,013	0,029	0,050	0,077	0,167	0,289	0,441	0,623	0,835	1,076
1000	1,1	0,017	0,037	0,063	0,096	0,205	0,353	0,535	0,754	1,007	1,293
1200	1,4	0,021	0,044	0,076	0,115	0,244	0,416	0,630	0,884	1,178	1,510
1400	1,4	0,025	0,052	0,088	0,133	0,282	0,480	0,725	1,015	1,349	1,727
1600	1,7	0,028	0,060	0,101	0,152	0,320	0,544	0,819	1,146	1,521	1,944
1800	1,9	0,032	0,067	0,114	0,171	0,359	0,608	0,914	1,276	1,692	2,161
2000	2,2	0,036	0,075	0,126	0,190	0,397	0,672	1,009	1,407	1,863	2,378
2200	2,5	0,039	0,082	0,139	0,208	0,436	0,735	1,103	1,537	2,035	2,594
2400	2,8	0,043	0,090	0,152	0,227	0,474	0,799	1,198	1,668	2,206	2,811
2600	3,0	0,047	0,098	0,164	0,246	0,513	0,863	1,293	1,798	2,378	3,028
2800	3,3	0,051	0,105	0,177	0,265	0,551	0,927	1,387	1,929	2,549	3,245

LZK, TZK šířka 138 mm / výška 150, 200, 300, 400, 500, 600 mm

Délka [mm]	Objem [l]	M – hmotnostní průtok potrubím (kg/h) / R – hydraulická ztráta výměníku (kPa)									
		M = 40	60	80	100	150	200	250	300	350	400
600	0,5	0,026	0,055	0,096	0,147	0,316	0,545	0,831	1,172	1,568	2,016
800	0,7	0,033	0,071	0,121	0,183	0,390	0,664	1,005	1,408	1,874	2,399
1000	0,9	0,041	0,086	0,146	0,220	0,463	0,783	1,178	1,644	2,180	2,782
1200	1,2	0,049	0,102	0,172	0,257	0,536	0,902	1,352	1,880	2,486	3,165
1400	1,2	0,057	0,118	0,197	0,294	0,609	1,021	1,525	2,116	2,791	3,549
1600	1,4	0,065	0,133	0,222	0,331	0,682	1,140	1,698	2,352	3,097	3,932
1800	1,6	0,072	0,149	0,248	0,368	0,756	1,259	1,872	2,588	3,403	4,315
2000	1,9	0,080	0,164	0,273	0,405	0,829	1,378	2,045	2,824	3,709	4,698
2200	2,1	0,088	0,180	0,298	0,442	0,902	1,497	2,219	3,060	4,015	5,081
2400	2,3	0,096	0,195	0,323	0,478	0,975	1,616	2,392	3,296	4,321	5,464
2600	2,6	0,104	0,211	0,349	0,515	1,048	1,735	2,566	3,532	4,627	5,848
2800	2,8	0,111	0,226	0,374	0,552	1,122	1,854	2,739	3,767	4,933	6,231

LZT, TZT šířka 138 mm / výška 350 mm

Délka [mm]	Objem [l]	M – hmotnostní průtok potrubím (kg/h) / R – hydraulická ztráta výměníku (kPa)									
		M = 40	60	80	100	150	200	250	300	350	400
600	0,5	0,026	0,055	0,096	0,147	0,316	0,545	0,831	1,172	1,568	2,016
800	0,7	0,033	0,071	0,121	0,183	0,390	0,664	1,005	1,408	1,874	2,399
1000	0,9	0,041	0,086	0,146	0,220	0,463	0,783	1,178	1,644	2,180	2,782
1200	1,2	0,049	0,102	0,172	0,257	0,536	0,902	1,352	1,880	2,486	3,165
1400	1,2	0,057	0,118	0,197	0,294	0,609	1,021	1,525	2,116	2,791	3,549
1600	1,4	0,065	0,133	0,222	0,331	0,682	1,140	1,698	2,352	3,097	3,932
1800	1,6	0,072	0,149	0,248	0,368	0,756	1,259	1,872	2,588	3,403	4,315
2000	1,9	0,080	0,164	0,273	0,405	0,829	1,378	2,045	2,824	3,709	4,698
2200	2,1	0,088	0,180	0,298	0,442	0,902	1,497	2,219	3,060	4,015	5,081
2400	2,3	0,096	0,195	0,323	0,478	0,975	1,616	2,392	3,296	4,321	5,464
2600	2,6	0,104	0,211	0,349	0,515	1,048	1,735	2,566	3,532	4,627	5,848
2800	2,8	0,111	0,226	0,374	0,552	1,122	1,854	2,739	3,767	4,933	6,231

LZK, TZK šířka 198 mm / výška 150, 200, 300, 400, 500, 600 mm

Délka [mm]	Objem [l]	M – hmotnostní průtok potrubím (kg/h) / R – hydraulická ztráta výměníku (kPa)									
		M = 40	60	80	100	150	200	250	300	350	400
600	0,8	0,050	0,104	0,174	0,259	0,537	0,898	1,341	1,859	2,452	3,115
800	1,2	0,063	0,130	0,216	0,321	0,659	1,096	1,628	2,250	2,956	3,746
1000	1,6	0,077	0,157	0,259	0,383	0,781	1,295	1,916	2,639	3,461	4,377
1200	2,0	0,090	0,183	0,302	0,446	0,904	1,493	2,204	3,030	3,966	5,008
1400	2,3	0,104	0,210	0,345	0,508	1,026	1,691	2,491	3,420	4,471	5,639
1600	2,7	0,117	0,236	0,388	0,570	1,149	1,889	2,779	3,810	4,976	6,270
1800	3,1	0,131	0,263	0,430	0,632	1,271	2,087	3,067	4,200	5,481	6,901
2000	3,5	0,144	0,289	0,473	0,694	1,394	2,285	3,354	4,590	5,985	7,533
2200	3,9	0,158	0,315	0,516	0,757	1,516	2,483	3,642	4,980	6,490	8,164
2400	4,3	0,171	0,342	0,559	0,818	1,638	2,681	3,929	5,371	6,995	8,795
2600	4,7	0,184	0,368	0,602	0,881	1,761	2,879	4,217	5,760	7,500	9,426
2800	5,1	0,198	0,395	0,645	0,943	1,883	3,077	4,505	6,151	8,004	10,057

LZT, TZT šířka 198 mm / výška 350 mm

Délka [mm]	Objem [l]	M – hmotnostní průtok potrubím (kg/h) / R – hydraulická ztráta výměníku (kPa)									
		M = 40	60	80	100	150	200	250	300	350	400
600	0,8	0,050	0,104	0,174	0,259	0,537	0,898	1,341	1,859	2,452	3,115
800	1,2	0,063	0,130	0,216	0,321	0,659	1,096	1,628	2,250	2,956	3,746
1000	1,6	0,077	0,157	0,259	0,383	0,781	1,295	1,916	2,639	3,461	4,377
1200	2,0	0,090	0,183	0,302	0,446	0,904	1,493	2,204	3,030	3,966	5,008
1400	2,3	0,104	0,210	0,345	0,508	1,026	1,691	2,491	3,420	4,471	5,639
1600	2,7	0,117	0,236	0,388	0,570	1,149	1,889	2,779	3,810	4,976	6,270
1800	3,1	0,131	0,263	0,430	0,632	1,271	2,087	3,067	4,200	5,481	6,901
2000	3,5	0,144	0,289	0,473	0,694	1,394	2,285	3,354	4,590	5,985	7,533
2200	3,9	0,158	0,315	0,516	0,757	1,516	2,483	3,642	4,980	6,490	8,164
2400	4,3	0,171	0,342	0,559	0,818	1,638	2,681	3,929	5,371	6,995	8,795
2600	4,7	0,184	0,368	0,602	0,881	1,761	2,879	4,217	5,760	7,500	9,426
2800	5,1	0,198	0,395	0,645	0,943	1,883	3,077	4,505	6,151	8,004	10,057

LZK, TZK šířka 258 mm / výška 150, 200, 300, 400, 500, 600 mm

Délka [mm]	Objem [l]	M – hmotnostní průtok potrubím (kg/h) / R – hydraulická ztráta výměníku (kPa)									
		M = 40	60	80	100	150	200	250	300	350	400
600	1,1	0,074	0,151	0,250	0,371	0,758	1,256	1,859	2,561	3,357	4,243
800	1,6	0,093	0,188	0,312	0,459	0,932	1,536	2,264	3,108	4,062	5,122
1000	2,2	0,113	0,228	0,373	0,549	1,105	1,817	2,670	3,655	4,767	6,001
1200	2,7	0,132	0,265	0,436	0,639	1,281	2,097	3,075	4,202	5,472	6,880
1400	3,3	0,152	0,305	0,497	0,728	1,454	2,377	3,479	4,750	6,178	7,759
1600	3,8	0,171	0,342	0,559	0,817	1,630	2,658	3,885	5,296	6,884	8,638
1800	4,3	0,192	0,382	0,620	0,906	1,803	2,938	4,290	5,844	7,590	9,517
2000	4,9	0,210	0,419	0,683	0,996	1,979	3,219	4,694	6,390	8,295	10,396
2200	5,4	0,231	0,457	0,744	1,086	2,152	3,499	5,100	6,938	9,000	11,275
2400	6,0	0,251	0,496	0,806	1,174	2,326	3,779	5,505	7,485	9,705	12,154
2600	6,5	0,270	0,534	0,868	1,264	2,501	4,059	5,910	8,032	10,411	13,033
2800	7,1	0,290	0,573	0,930	1,353	2,675	4,339	6,315	8,579	11,116	13,912

Tlakové ztráty pro nástěnné modely

LSK, TSK šířka 82 mm / výška 200, 300 mm

Délka [mm]	Objem [l]	M – hmotnostní průtok potrubím (kg/h) / R – hydraulická ztráta výměníku (kPa)									
		M = 40	60	80	100	150	200	250	300	350	400
600	0,3	0,015	0,033	0,059	0,092	0,205	0,362	0,563	0,807	1,094	1,423
800	0,5	0,019	0,042	0,073	0,113	0,249	0,437	0,674	0,962	1,298	1,683
1000	0,6	0,023	0,050	0,088	0,135	0,294	0,511	0,786	1,116	1,502	1,942
1200	0,8	0,027	0,059	0,102	0,156	0,338	0,586	0,897	1,271	1,706	2,201
1400	0,8	0,031	0,067	0,116	0,177	0,383	0,661	1,009	1,425	1,910	2,460
1600	0,9	0,035	0,076	0,131	0,199	0,427	0,735	1,120	1,580	2,114	2,719
1800	1,1	0,039	0,084	0,145	0,220	0,472	0,810	1,232	1,735	2,317	2,978
2000	1,2	0,044	0,093	0,159	0,242	0,516	0,884	1,343	1,889	2,521	3,238
2200	1,4	0,048	0,102	0,174	0,263	0,561	0,959	1,454	2,044	2,725	3,497
2400	1,6	0,052	0,110	0,188	0,285	0,605	1,034	1,566	2,199	2,929	3,756
2600	1,7	0,056	0,119	0,202	0,306	0,650	1,108	1,677	2,353	3,133	4,015
2800	1,9	0,060	0,127	0,217	0,328	0,694	1,183	1,789	2,508	3,337	4,274

LSK, TSK šířka 82 mm / výška 400, 500, 600 mm

Délka [mm]	Objem [l]	M – hmotnostní průtok potrubím (kg/h) / R – hydraulická ztráta výměníku (kPa)									
		M = 40	60	80	100	150	200	250	300	350	400
600	0,6	0,037	0,079	0,134	0,202	0,427	0,724	1,091	1,525	2,022	2,582
800	0,9	0,048	0,100	0,169	0,253	0,526	0,885	1,324	1,839	2,429	3,089
1000	1,2	0,059	0,122	0,204	0,304	0,626	1,045	1,556	2,154	2,835	3,597
1200	1,6	0,070	0,144	0,239	0,354	0,725	1,206	1,789	2,469	3,241	4,104
1400	1,6	0,081	0,165	0,274	0,405	0,825	1,366	2,021	2,783	3,648	4,611
1600	1,9	0,092	0,187	0,309	0,456	0,924	1,527	2,254	3,098	4,054	5,118
1800	2,2	0,103	0,209	0,344	0,507	1,024	1,687	2,486	3,413	4,460	5,625
2000	2,5	0,114	0,230	0,379	0,557	1,124	1,848	2,719	3,727	4,867	6,132
2200	2,8	0,125	0,252	0,414	0,608	1,223	2,009	2,951	4,042	5,273	6,639
2400	3,1	0,136	0,274	0,449	0,659	1,323	2,169	3,184	4,357	5,680	7,147
2600	3,4	0,147	0,295	0,484	0,709	1,422	2,330	3,416	4,671	6,086	7,654
2800	3,7	0,159	0,317	0,519	0,760	1,522	2,490	3,649	4,986	6,492	8,161

LSK, TSK šířka 122 mm / výška 165, 200, 300, 400, 500, 600 mm

Délka [mm]	Objem [l]	M – hmotnostní průtok potrubím (kg/h) / R – hydraulická ztráta výměníku (kPa)									
		M = 40	60	80	100	150	200	250	300	350	400
600	0,5	0,026	0,055	0,096	0,147	0,316	0,545	0,831	1,172	1,568	2,016
800	0,7	0,033	0,071	0,121	0,183	0,390	0,664	1,005	1,408	1,874	2,399
1000	0,9	0,041	0,086	0,146	0,220	0,463	0,783	1,178	1,644	2,180	2,782
1200	1,2	0,049	0,102	0,172	0,257	0,536	0,902	1,352	1,880	2,486	3,165
1400	1,2	0,057	0,118	0,197	0,294	0,609	1,021	1,525	2,116	2,791	3,549
1600	1,4	0,065	0,133	0,222	0,331	0,682	1,140	1,698	2,352	3,097	3,932
1800	1,6	0,072	0,149	0,248	0,368	0,756	1,259	1,872	2,588	3,403	4,315
2000	1,9	0,080	0,164	0,273	0,405	0,829	1,378	2,045	2,824	3,709	4,698
2200	2,1	0,088	0,180	0,298	0,442	0,902	1,497	2,219	3,060	4,015	5,081
2400	2,3	0,096	0,195	0,323	0,478	0,975	1,616	2,392	3,296	4,321	5,464
2600	2,6	0,104	0,211	0,349	0,515	1,048	1,735	2,566	3,532	4,627	5,848
2800	2,8	0,111	0,226	0,374	0,552	1,122	1,854	2,739	3,767	4,933	6,231

LST, TST šířka 122 mm / výška 500, 600 mm

Délka [mm]	Objem [l]	M – hmotnostní průtok potrubím (kg/h) / R – hydraulická ztráta výměníku (kPa)									
		M = 40	60	80	100	150	200	250	300	350	400
600	0,5	0,026	0,055	0,096	0,147	0,316	0,545	0,831	1,172	1,568	2,016
800	0,7	0,033	0,071	0,121	0,183	0,390	0,664	1,005	1,408	1,874	2,399
1000	0,9	0,041	0,086	0,146	0,220	0,463	0,783	1,178	1,644	2,180	2,782
1200	1,2	0,049	0,102	0,172	0,257	0,536	0,902	1,352	1,880	2,486	3,165
1400	1,2	0,057	0,118	0,197	0,294	0,609	1,021	1,525	2,116	2,791	3,549
1600	1,4	0,065	0,133	0,222	0,331	0,682	1,140	1,698	2,352	3,097	3,932
1800	1,6	0,072	0,149	0,248	0,368	0,756	1,259	1,872	2,588	3,403	4,315
2000	1,9	0,080	0,164	0,273	0,405	0,829	1,378	2,045	2,824	3,709	4,698
2200	2,1	0,088	0,180	0,298	0,442	0,902	1,497	2,219	3,060	4,015	5,081
2400	2,3	0,096	0,195	0,323	0,478	0,975	1,616	2,392	3,296	4,321	5,464
2600	2,6	0,104	0,211	0,349	0,515	1,048	1,735	2,566	3,532	4,627	5,848
2800	2,8	0,111	0,226	0,374	0,552	1,122	1,854	2,739	3,767	4,933	6,231

LSK, TSK šířka 182 mm / výška 165, 200, 300, 400, 500, 600 mm

Délka [mm]	Objem [l]	M – hmotnostní průtok potrubím (kg/h) / R – hydraulická ztráta výměníku (kPa)									
		M = 40	60	80	100	150	200	250	300	350	400
600	0,8	0,050	0,104	0,174	0,259	0,537	0,898	1,341	1,859	2,452	3,115
800	1,2	0,063	0,130	0,216	0,321	0,659	1,096	1,628	2,250	2,956	3,746
1000	1,6	0,077	0,157	0,259	0,383	0,781	1,295	1,916	2,639	3,461	4,377
1200	2,0	0,090	0,183	0,302	0,446	0,904	1,493	2,204	3,030	3,966	5,008
1400	2,3	0,104	0,210	0,345	0,508	1,026	1,691	2,491	3,420	4,471	5,639
1600	2,7	0,117	0,236	0,388	0,570	1,149	1,889	2,779	3,810	4,976	6,270
1800	3,1	0,131	0,263	0,430	0,632	1,271	2,087	3,067	4,200	5,481	6,901
2000	3,5	0,144	0,289	0,473	0,694	1,394	2,285	3,354	4,590	5,985	7,533
2200	3,9	0,158	0,315	0,516	0,757	1,516	2,483	3,642	4,980	6,490	8,164
2400	4,3	0,171	0,342	0,559	0,818	1,638	2,681	3,929	5,371	6,995	8,795
2600	4,7	0,184	0,368	0,602	0,881	1,761	2,879	4,217	5,760	7,500	9,426
2800	5,1	0,198	0,395	0,645	0,943	1,883	3,077	4,505	6,151	8,004	10,057

LST, TST šířka 182 mm / výška 500, 600 mm

Délka [mm]	Objem [l]	M – hmotnostní průtok potrubím (kg/h) / R – hydraulická ztráta výměníku (kPa)									
		M = 40	60	80	100	150	200	250	300	350	400
600	0,8	0,050	0,104	0,174	0,259	0,537	0,898	1,341	1,859	2,452	3,115
800	1,2	0,063	0,130	0,216	0,321	0,659	1,096	1,628	2,250	2,956	3,746
1000	1,6	0,077	0,157	0,259	0,383	0,781	1,295	1,916	2,639	3,461	4,377
1200	2,0	0,090	0,183	0,302	0,446	0,904	1,493	2,204	3,030	3,966	5,008
1400	2,3	0,104	0,210	0,345	0,508	1,026	1,691	2,491	3,420	4,471	5,639
1600	2,7	0,117	0,236	0,388	0,570	1,149	1,889	2,779	3,810	4,976	6,270
1800	3,1	0,131	0,263	0,430	0,632	1,271	2,087	3,067	4,200	5,481	6,901
2000	3,5	0,144	0,289	0,473	0,694	1,394	2,285	3,354	4,590	5,985	7,533
2200	3,9	0,158	0,315	0,516	0,757	1,516	2,483	3,642	4,980	6,490	8,164
2400	4,3	0,171	0,342	0,559	0,818	1,638	2,681	3,929	5,371	6,995	8,795
2600	4,7	0,184	0,368	0,602	0,881	1,761	2,879	4,217	5,760	7,500	9,426
2800	5,1	0,198	0,395	0,645	0,943	1,883	3,077	4,505	6,151	8,004	10,057

LSK, TSK šířka 242 mm / výška 165, 200, 300, 400, 500, 600 mm

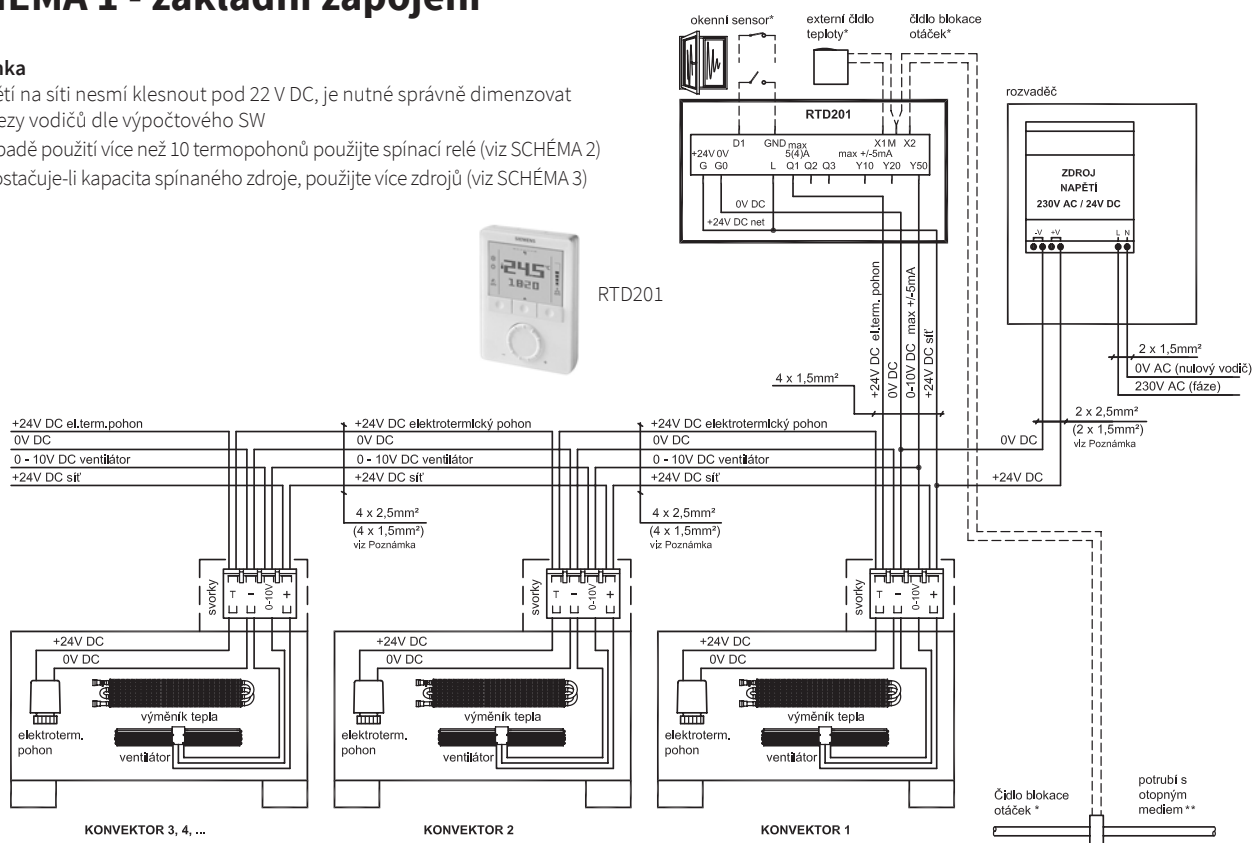
Délka [mm]	Objem [l]	M – hmotnostní průtok potrubím (kg/h) / R – hydraulická ztráta výměníku (kPa)									
		M = 40	60	80	100	150	200	250	300	350	400
600	1,1	0,074	0,151	0,250	0,371	0,758	1,256	1,859	2,561	3,357	4,243
800	1,6	0,093	0,188	0,312	0,459	0,932	1,536	2,264	3,108	4,062	5,122
1000	2,2	0,113	0,228	0,373	0,549	1,105	1,817	2,670	3,655	4,767	6,001
1200	2,7	0,132	0,265	0,436	0,639	1,281	2,097	3,075	4,202	5,472	6,880
1400	3,3	0,152	0,305	0,497	0,728	1,454	2,377	3,479	4,750	6,178	7,759
1600	3,8	0,171	0,342	0,559	0,817	1,630	2,658	3,885	5,296	6,884	8,638
1800	4,3	0,192	0,382	0,620	0,906	1,803	2,938	4,290	5,844	7,590	9,517
2000	4,9	0,210	0,419	0,683	0,996	1,979	3,219	4,694	6,390	8,295	10,396
2200	5,4	0,231	0,457	0,744	1,086	2,152	3,499	5,100	6,938	9,000	11,275
2400	6,0	0,251	0,496	0,806	1,174	2,326	3,779	5,505	7,485	9,705	12,154
2600	6,5	0,270	0,534	0,868	1,264	2,501	4,059	5,910	8,032	10,411	13,033
2800	7,1	0,290	0,573	0,930	1,353	2,675	4,339	6,315	8,579	11,116	13,912

Elektrická schémata

SCHÉMA 1 - základní zapojení

Poznámka

- napětí na síti nesmí klesnout pod 22 V DC, je nutné správně dimenzovat průřezy vodičů dle výpočtového SW
- v případě použití více než 10 termopohonů použijte spínací relé (viz SCHÉMA 2)
- nedostačuje-li kapacita spínaného zdroje, použijte více zdrojů (viz SCHÉMA 3)

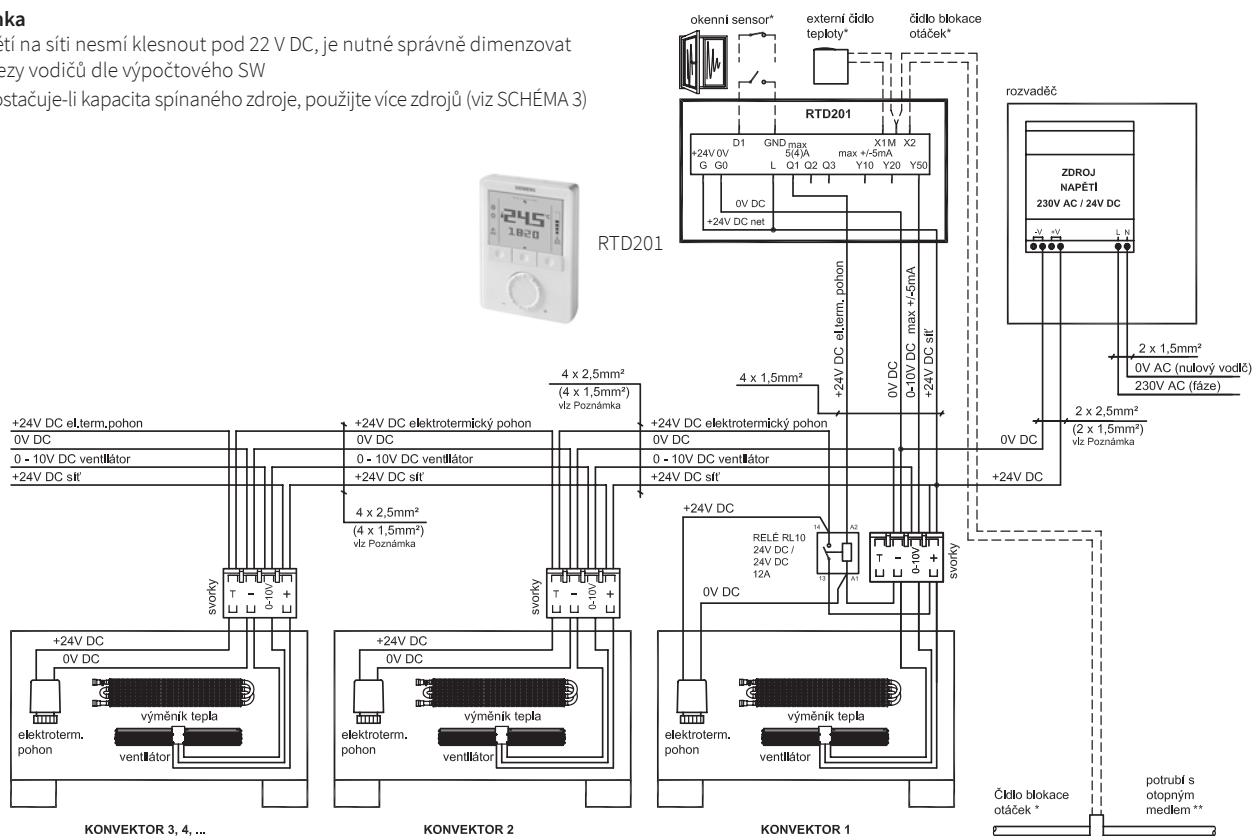


* Příslušenství / ** Teplotní čidlo (blokace otáček) musí být umístěno na trubce, kterou volně protéká otopné médium, která není uzavírána pohonem

SCHÉMA 2 - zapojení s více než 10 termopohony

Poznámka

- napětí na síti nesmí klesnout pod 22 V DC, je nutné správně dimenzovat průřezy vodičů dle výpočtového SW
- nedostačuje-li kapacita spínaného zdroje, použijte více zdrojů (viz SCHÉMA 3)



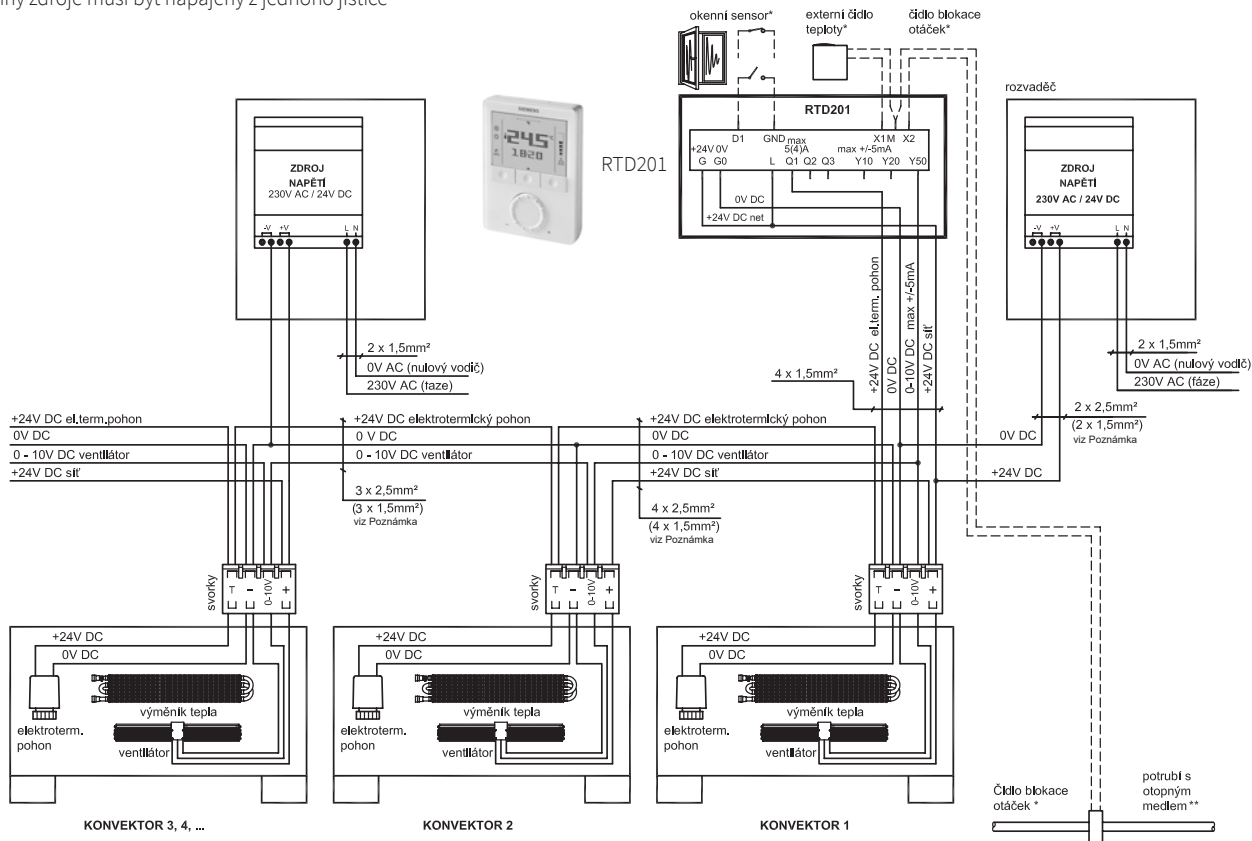
* Příslušenství / ** Teplotní čidlo (blokace otáček) musí být umístěno na trubce, kterou volně protéká otopné médium, která není uzavírána pohonem

Elektrická schémata

SCHÉMA 3 - zapojení s více zdroji

Poznámka

- napětí na síti nesmí klesnout pod 22 V DC, je nutné správně dimenzovat průřezy vodičů dle výpočtového SW
- v případě použití více než 10 termopohonů použijte spínací relé (viz SCHÉMA 2)
- všechny zdroje musí být napájeny z jednoho jističe

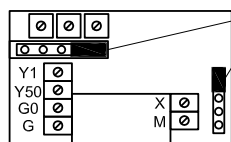


* Příslušenství / ** Teplotní čidlo (blokace otáček) musí být umístěno na trubce, kterou volně protéká otopné médium, která není uzavřena pohonem

Připojení termostatu RTM201, topení

- Zapojení termostatu RTM201 je shodné se schématy s digitálním termostatem RTD201, včetně požadovaných parametrů.
- Náhled propojení kabeláže ke svorkám termostatu RTM201:

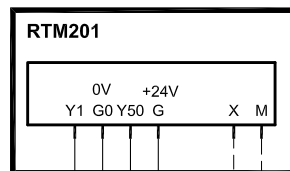
Nastavení přepínačů pro režim Pouze topení



nastavení přepínačů termostatu



TERMOSTAT RTM201



el.term. pohon 24 V DC (max.4 kusy)
0V DC
0-10V DC max 10mA
+24V DC síť

čidlo blokace otáček TE30*

Poznámka: Termostat RTM201 může řídit pouze 4 elektrotermické pohony, pro více kusů použijte relé RL10, připojení dle Schéma 2

Akustika

Při plánování konvektorů s ventilátorem do obytných místností je nutné zohlednit akustickou charakteristiku konvektoru a prostředí, ve kterém bude pracovat. Je třeba projektovat konvektor v souladu s normou, která určuje akustické limity pro jednotlivá prostředí. Hodnoty jsou určeny národní direktivou, kterou je nutné dodržet, může se lišit pro jednotlivé státy. Obecně lze říci, že pro denní místnosti je horní limit 40 dB(A), pro místnosti s večerním a nočním klidovým provozem snížený na 30 dB(A), pro kanceláře 50 dB(A), a další.

Rozdílné požadavky na prostředí

- vstupní haly, chodby, čekárny, foyer
- kancelářské prostory, administrativní místnosti
- obytné místnosti, veřejné budovy, autosalony, obchody
- místnosti, kde lidé tráví chvíle klidu a odpočinku (obývací pokoje, ložnice)

Akustické parametry v katalogu

Akustické parametry uvedené v katalogu u jednotlivých produktů jsou platné pro „standardně zařízený“ obytný prostor. To znamená, že místnost je vybavena obvyklým způsobem. U oken jsou instalovány záclony, závěsy, případně žaluzie, podlaha nebo její část je opatřena kobercem, v místnosti je nábytek. To vše jsou prvky, které akustické vlny v místnosti pohlcují nebo tříští.

Změny a vlivy na akustický tlak

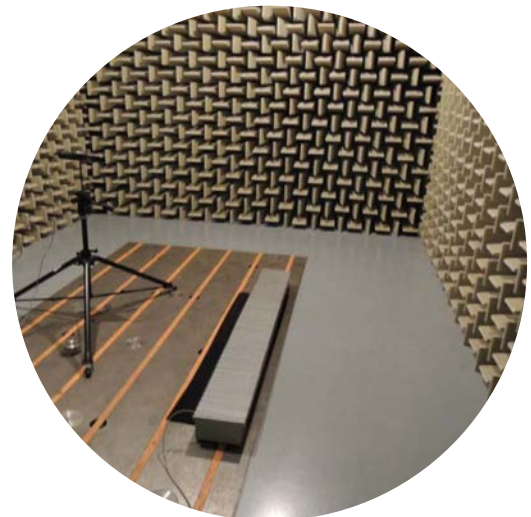
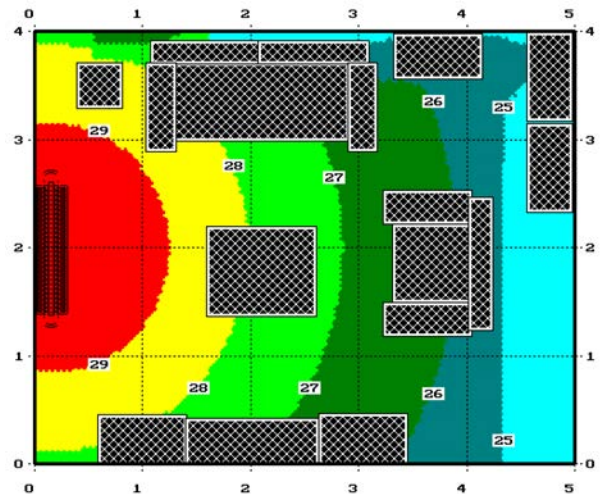
Druh prostoru, do kterého navrhujeme konvektor, má zásadní vliv na celkovou hlučnost prostředí spojenou s jeho provozem. Vzniká ozvěna, odražené vlny se utlumují relativně dlouhý čas (nejsou pohlcovány), navzájem se ovlivňují a zesilují. Celková hladina akustického tlaku se může navýšit i o 3-6 dB(A).

- Nežádoucí efekt zesílení akustického tlaku navyšují instalace konvektorů v blízkosti rohu nebo pod nekrytým podhledem.
- Významný vliv na zhoršení celkové akustiky prostoru mají minimalisticky vybavené místnosti, bez tlumících prvků a s nekrytou odrazivou podlahou. Z hlediska posuzování akustického limitu se vliv místnosti (vybavená, nevybavená) nezohledňuje, předpis posuzuje způsobilost v jejím aktuálním stavu (v době měření). Prakticky se může měřit prázdná místnost. Pro projektanta to znamená, že musí zohlednit všechny možné varianty instalace do daného objektu, případně upozornit investora na možná řešení použitím alternativního (výkonnějšího a tiššího) konvektoru v netypických případech.
- Důležité je zohlednění akustických parametrů při instalaci více konvektorů v jednom prostoru. Akustické tlaky jednotlivých konvektorů se navzájem ovlivňují, výsledkem je navýšení celkové hlučnosti. Vše závisí na typu místnosti, charakteristice konvektoru a vzdálenosti mezi jednotlivými tělesy. Je nutno projektovat tělesa s dostatečně nízkou hladinou akustického tlaku při zvoleném výkonu a otáčkách ventilátoru.

Projektant musí zohlednit všechny aspekty místnosti, do které je konvektor instalován (tj. vybavenost, tlumící prvky, plovoucí nebo dvojité podlahy a podobně).

Měření akustického tlaku

Měření proběhlo v polobezodrazové akustické komoře. Akustická komora splňuje normu ISO 3745 ve frekvenčním rozsahu 100 Hz až 20 kHz. K měření byl použit přesný zvukoměr Brüel and Kjaer, který splňuje 1. třídu přesnosti měření normalizovaných akustických veličin. Sledovanými parametry byly průměrná hluková expozice a maximální dosažená hladina akustického tlaku ve vybraných provozních podmínkách. Snímací zařízení bylo umístěno úhlopříčně 1 metr nad konvektorem a 1 metr od konvektoru směrem do místnosti. Metodika měření vychází z doporučení uvedených v Metodickém návodě pro měření a hodnocení hluku v mimopracovním prostředí. Hodnoty byly upraveny s ohledem na podmínky ve „standardně zařízené“ místnosti, s reálným dozvukem a odrazivostí.



Pohled na zkušební akustickou komoru

Orientační vzorník barev

	barevná řada RAL 9016 odstín sněhově bílá povrch - příplatek - obj. kód 01		barevná řada S09 odstín sněhově bílá povrch struktura příplatek ✓ obj. kód 68		barevná řada RAL 9001 odstín slonová kost povrch - příplatek ✓ obj. kód 04
	barevná řada S31 odstín šampaň povrch metalíza příplatek ✓ obj. kód 25		barevná řada RAL 9018 odstín papyrus povrch - příplatek ✓ obj. kód 14		barevná řada S08 odstín slonová kost povrch struktura příplatek ✓ obj. kód 67
	barevná řada S26 odstín limetka povrch - příplatek ✓ obj. kód 09		barevná řada S27 odstín khaki povrch struktura příplatek ✓ obj. kód 21		barevná řada S36 odstín antické zlato povrch metalíza příplatek ✓ obj. kód 48
	barevná řada S32 odstín růžový korál povrch struktura příplatek ✓ obj. kód 26		barevná řada RAL 3002 odstín ohnivá červen povrch - příplatek ✓ obj. kód 08		barevná řada S34 odstín rubín povrch - příplatek ✓ obj. kód 28
	barevná řada S13 odstín pískovec povrch struktura příplatek ✓ obj. kód 72		barevná řada S28 odstín zlatá oliva povrch struktura příplatek ✓ obj. kód 22		barevná řada RAL 6021 odstín lipová zeleň povrch - příplatek ✓ obj. kód 06
	barevná řada S29 odstín akvamarín povrch metalíza příplatek ✓ obj. kód 23		barevná řada RAL 5014 odstín holubí modř povrch - příplatek ✓ obj. kód 07		barevná řada S30 odstín safír povrch struktura příplatek ✓ obj. kód 24
	barevná řada S33 odstín lávový popel povrch struktura příplatek ✓ obj. kód 27		barevná řada S03 odstín měď povrch metalíza příplatek ✓ obj. kód 62		barevná řada S19 odstín mosaz povrch metalíza příplatek ✓ obj. kód 83
	barevná řada S38 odstín tmavě šedá povrch struktura příplatek ✓ obj. kód 50		barevná řada S05 odstín stříbro povrch metalíza příplatek ✓ obj. kód 64		barevná řada S37 odstín světle šedá povrch struktura příplatek ✓ obj. kód 49
	barevná řada S02 odstín antracit povrch metalíza příplatek ✓ obj. kód 61		barevná řada S35 odstín skořice povrch struktura příplatek ✓ obj. kód 29		barevná řada S10 odstín břidlice povrch struktura příplatek ✓ obj. kód 69
	Ostatní odstíny RAL K7 CLASSIC LESK (kromě metalických a neonových barev) 1-10 ks / za příplatek Více než 10 ks / individuální kalkulace Metalické a neonové barvy / individuální kalkulace		barevná řada RAL 9005 odstín černá povrch - příplatek ✓ obj. kód 19		barevná řada S40 odstín černý samet povrch mat příplatek ✓ obj. kód 51

Tiskové provedení vzorníku je orientační, není shodné s reálnou povrchovou úpravou.

Ecolite – kódování konvektorů s lamelovým výměníkem

1	2	3	4	5	6	7	8	9	10	11	12	13	14	15	16	17	18	19	20	21	22	23	24	
L	S	K	0	3	0	0	0	1	9	8	1	6	0	0	C	0	1	R	1	V	R	K	-	
Model	Konstrukční provedení	Typ konvektoru	Výška [mm]				Šířka [mm]				Délka [mm]				Kryt konvektoru	Barva krytu konvektoru		Typ mřížky	Barva mřížky	Provedení	Připojení otopného média		Montáž	Atypické provedení

Popis kódu

Nástěnný konvektor ECOLITE, hranatý model LSK, V×Š×L 300×198×1600 mm, ocelové opláštění - bílý nástržik RAL 9016, mřížka: obdélníkové vysekávané otvory - barva stejná jako opláštění, provedení s ventilem, připojení napravo, montáž na podlahu - kvádrové stojánky

1	MODEL	L	ECOLITE CUBE, konvektory s lamelovým výměníkem	
		T	ECOLITE ROUND, zaoblené rohy, konvektory s lamelovým výměníkem	
2	KONSTRUKČNÍ PROVEDENÍ	Z	konvektor na zem , standard	
		B	konvektor na zem s dřevěnou deskou	
		S	konvektor na zeď , standard	
		D	konvektor na zeď , sání zespodu, výdech dopředu	
		G	konvektor na zeď , sání dole zepředu, výdech nahoru, nástěnný konvektor s krytem až k zemi , na pozici 23 "W"	
		F	konvektor na zeď , sání dole zepředu, výdech dopředu, nástěnný konvektor s krytem až k zemi , na pozici 23 "W"	
3	TYP KONVEKTORU	K	konvektor s přirozenou konvekcí	
		T	konvektor s nucenou konvekcí pomocí ventilátoru	
		P	konvektor s nucenou konvekcí pomocí ventilátoru a s integrovaným zdrojem napětí	
4-7	VÝŠKA [mm]	0090	Samostojný: 0090, 0150, 0200, 0300, 0400, 0500, 0600 mm	Nástěnný: 0165, 0200, 0300, 0400, 0500, 0600 mm
		...	Samostojný s ventilátorem: 0350 mm	Nástěnný s ventilátorem: 0500, 0600 mm
		0600		
8-11	ŠÍŘKA [mm]	0138	Samostojný: 0138, 0198, 0258 mm	Nástěnný: 0082, 0122, 0182, 0242 mm
		...	Samostojný s ventilátorem: 0138, 0198 mm	Nástěnný s ventilátorem: 0122, 0182 mm
		0258		
12-15	DÉLKA [mm]	0400	Samostojný a nástěnný: 0400, 0500, 0600, 0700, 0800, 0900, 1000, 1100, 1200, 1400, 1600, 1800*, 2000*, 2200*, 2400*, 2600*, 2800* mm	
		...	Samostojný a nástěnný s ventilátorem: 0700, 1000, 1200, 1600, 1800*, 2000*, 2200*, 2400*, 2600* mm	
		2800	*některé délky mohou být u jednotlivých typů omezeny	
16	KRYT KONVEKTORU	C	ocelový plech s povrchovou úpravou a epoxy-polyesterovou barvou v odstínu dle pozice 17, 18	
17-18	BARVA KRYTU KONVEKTORU	01	RAL9016 sněhově bílá	
		02	RAL9010 bílá	
		...	další možnosti barev na straně 57	
19	TYP MŘÍŽKY	R	obdélníkové otvory v mřížce	
		C	kulaté otvory v mřížce	
		L	lineární podélná mřížka hliníková, dostupná pouze pro modely L (CUBE)	
		P	lineární ocelová podélná mřížka, dostupná pouze pro modely L (CUBE)	
20	BARVA MŘÍŽKY	1	nástřík stejný s opláštěním, (nejčastější provedení)	
		9	jiná barva než kryt konvektoru (specifikujte v poznámce)	
		N	Al natur, eloxovaný hliník, možné pouze pro lineární mřížku L	
		B	Al bronz eloxovaný hliník, možné pouze pro lineární mřížku L	
		C	Al černá eloxovaný hliník, možné pouze pro lineární mřížku L	
21	PROVEDENÍ	V	ventilové provedení: samostojné a nástěnné modely bez a s ventilátorem, s termostatickým ventilem, spodní připojení v rozteči 50 mm	
		B	boční připojení: samostojné a nástěnné modely, bez regulační armatury, pouze výměník s koncovkami v rozteči 60 mm	
		Y	připojení do zdi, ventilové provedení, pouze nástěnné modely (není možné pro hloubku 82 mm)	
		Z	připojení do zdi: bez otvoru v krytu, pouze nástěnné modely (není možné pro hloubku 82 mm)	
22	PŘIPOJENÍ OTOPNÉHO MÉDIA	L	připojení otopného média na levé straně	
		R	připojení otopného média na pravé straně	
23	MONTÁŽ	K	kvádrové stojánky, nelze pro samostojné s ventilátorem	
		S	krycí stojánky	
		W	stěnové konzoly (pro nástěnné modely)	
24	ATYPICKÉ PROVEDENÍ		prázdná pozice pro standardní konvektor	
		A	v případě atypického provedení konvektoru	



isan.cz



ISAN Radiátory s.r.o

Poříčí 26
678 01 Blansko
Česká republika

CZ

+420 516 489 138
obchod@isan.cz

SK

+420 516 489 186
obchod@isan.sk

Export

+420 516 489 190
sales@isan.cz