


KATALOG

TEPELNÉ TECHNIKY



 atlantic  FE  TEMPLARI  INTERGAS  elco  Barberis

 TWL  Ignis  FLEX  seri  neutrakon  Octopus  ORCON  SIEMENS

Kompletní sortiment a informace

WWW.BRILON.CZ

18X
TEPELNÉ
ČERPADLO
elco
A VYHRAJ NISSAN INTERSTAR

elco heating solutions



brilon

Brilon a.s. je moderní, dynamicky se rozvíjející společnost, která již 30 let systematicky přináší na český a slovenský trh nové technologie v oboru TZB.

Neměnnou filozofii společnosti je nabízet pouze takové výrobky, které jsou při zachování nadstandardní kvality a účinnosti maximálně šetrné k životnímu prostředí a podporují zdravý životní styl.

WWW.BRILON.CZ | WWW.BRILON.SK

BRILON ČESKÁ REPUBLIKA

Sezemická 2885/6, 193 00 Praha 20, Horní Počernice

+420 226 21 21 21



Informace	Technická podpora	Servis a náhradní díly	Prodejní oddělení
+420 724 311 229 info@brilon.cz	+420 724 062 347 l.lagron@brilon.cz	+420 602 385 442 servis@brilon.cz	+420 602 228 084 objednavky@brilon.cz

BRILON SLOVENSKO

Vajnorská 127/B, 831 04 Bratislava

+421 800 800 044



Informace	Servis a náhradní díly
+421 800 800 044 info@brilon.sk	+421 901 721 555 a.hlucilova@brilon.sk

OBSAH KATALOGU



PLYNOVÉ KOTLE DO 50 KW

Intergas	6 - 9
Elco	10 - 14



PLYNOVÉ KOTLE NAD 50 KW

Condensinox DUO	18 - 19
Varprim	20 - 21
Varmax	22 - 23
Varblok - Modumax	24 - 29
Varfree	30 - 31
THISION® L Plus / TRIGON® L Plus	32 - 35
KOKAKO	36 - 37



OHŘÍVAČE VODY

GBS, GTS, HT, HTP, S, HR, HRS	40 - 41
HRS, SWP, VT-S, VT	42 - 43
WP SOL, SWP2, HT ERMR, HTP 2, SO LDS	44 - 45
SP, PSM, P, PR, PSF, PSR, PSRR, PZ, PZR, PZRR	46 - 47
PS, WPPS, EKS, SISS, KWS	48 - 49
KE, KER, příslušenství	50 - 51
Topné jednotky, WPPK	52 - 53



TEPELNÁ ČERPADLA

Aerotop Mono / Split / Hybrid	56 - 59
Kita NOVINKA	62 - 73
Loria / Extensa	76 - 77
Excellia HP	78
Geolia	79



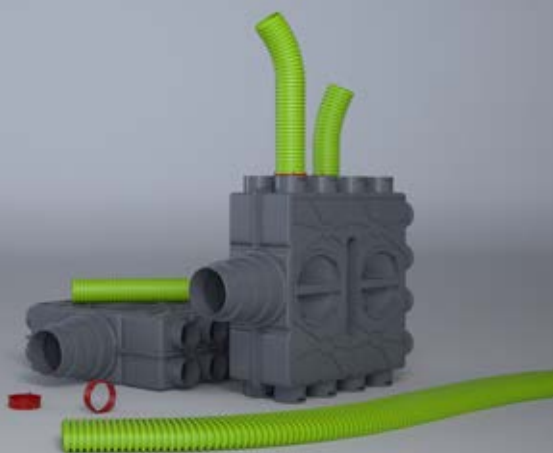


NOVINKA

HYDRAULICKÉ KOMPONENTY



Filtry, ventily	86
Čerpadlové skupiny	87
HVDT a rozdělovače	88
Ventily a pohony	89



VĚTRACÍ SYSTÉMY



Bilon Octopus	92
Flexibilní distribuční potrubí	93
Distribuční boxy, kruhové potrubí	94 – 95
Ploché potrubí, izolované potrubí	96 – 97
Tlumiče a příslušenství	98 – 99
Orcon	100 – 101



ODVODY SPALIN



Serio	104 – 113
Renoflex	116 – 117
Wadex	120 – 125



NEUTRALIZAČNÍ BOXY



Neutrakon	128 – 129
-----------	-----------

PLYNOVÉ KOTLE

DO **50 kW**

INTERGAS®

12 kW

40 kW

HRE 12

HRE 18

HRE 24/18

HRE 24

HRE 28/24

XCL 30/24

HRE 30

HRE 36/30

HRE 40




KOMPAKT HRE

XCLUSIVE

typ	HRE 12	HRE 18	HRE 24/18	HRE 24	HRE 28/24	XCL 30/24	HRE 30	HRE 36/30	HRE 40
varianta	solo	solo	kombi	solo	kombi	kombi	solo	kombi	solo

parametry ErP (Ekodesign)

třída sezónní en. účinnosti vytápění			A			A	A		
jmenovitý tepelný výkon (Prated) kW	12	18	24	23	23	30	26	40	
sezónní energ. účinnost vytápění %	94	93			93		93		
hladina akustického výkonu dB			45			58	45		
deklarovaný zátěžový profil	-	-	L	-	XL	XL	-	XL	-
třída energ. účinnosti ohřevu vody	-	-	A	-	A	A	-	A	-
energetická účinnost ohřevu vody %	-	-	83	-	85	86	-	85	-
připojení odvodu spalin DN			60 / 100			60 / 100	80 / 125		

parametry vytápění

tep. výkon pro vytápění při 80/60°C kW	3,4 – 11,5	5,4 – 17,8		6,9 – 22,8	4,0 – 23,1	7,1 – 26,3	7,7 – 40,9
tep. výkon pro vytápění při 50/30°C kW	3,8 – 12,0	5,9 – 18,1		7,6 – 23,4	3,6 – 23,7	7,8 – 27,1	8,5 – 42,2
maximální teplota vytápění °C			90			90	90
maximální provozní tlak vytápění bar			3			3	3
minimální provozní tlak vytápění bar			1			1	1

parametry přípravy teplé vody

tepelný výkon pro ohřev teplé vody kW	-	-	5,6 – 24,3	-	7,1 – 28,0	3,6 – 30,5	-	7,6 – 32,7	-
průtok TV s výstupní teplotou 40°C l/min	-	-	10	-	12,5	14,6	-	15	-
průtok teplé vody při ΔT 25°C l/min	-	-	12	-	15	17,1	-	18	-
průtok teplé vody při ΔT 35°C l/min	-	-	9	-	11	12,2	-	13	-
minimální průtok teplé vody l/min	-	-	2	-	2	2	-	2	-
maximální výstupní teplota vody °C	-	-	60	-	60	55	-	60	-
maximální provozní tlak vody bar	-	-	8	-	8	8	-	8	-
minimální provozní tlak vody bar	-	-	0,2	-	0,2	0,2	-	0,2	-

rozměry a váhy

výška mm		590		650	766	710
šířka mm			450		450	450
hloubka mm			240		277	240
váha kg		30		33	30	36

CENÍK KOTLŮ A PŘÍSLUŠENSTVÍ

kotle kombinované průtokové

obj. číslo	popis	€ bez DPH
046008	Intergas kompakt kombi HRE 24/18	1 478,00
046018	Intergas kompakt kombi HRE 28/24	1 526,00
046004	Intergas Xclusive kombi XCL 30/24	1 986,00
046028	Intergas kompakt kombi HRE 36/30	1 582,00

kotle pro vytápění

obj. číslo	popis	€ bez DPH
046058	Intergas kompakt solo HRE 12	1 399,00
046068	Intergas kompakt solo HRE 18	1 399,00
046078	Intergas kompakt solo HRE 24	1 450,00
046088	Intergas kompakt solo HRE 30	1 503,00
046098	Intergas kompakt solo HRE 40	1 732,00

sestavy kotlů pro vytápění a externích zásobníků TV

obj. číslo	popis	€ bez DPH
346058	Intergas kompakt set HRE12/GTS120	2 154,00
346068	Intergas kompakt set HRE18/GTS120	2 154,00
346078	Intergas kompakt set HRE24/GTS120	2 205,00
346088	Intergas kompakt set HRE30/GTS120	2 257,00
446058	Intergas kompakt set HRE12/GTS150	2 235,00
446068	Intergas kompakt set HRE18/GTS150	2 235,00
446078	Intergas kompakt set HRE24/GTS150	2 285,00
446088	Intergas kompakt set HRE30/GTS150	2 339,00

volitelné modulační pokojové termostaty a příslušenství pro HRE a XCL

obj. číslo	popis	€ bez DPH
030004	COMFORT Touch	103,00
Y4H910RF4072	T4R - modulační pokojový termostat bezdrátový, OpenTherm, týdenní program (Y4H910RF4003)	116,00
T4H310A3032	T4M - modulační pokojový termostat drátový, OpenTherm, týdenní program	87,00
077300	Honeywell T6R	225,00
T87RF2025	ROUND RF - modulační pokojový termostat bezdrátový, OpenTherm	85,00
RFT87	RFT87 - modulační pokojový termostat bezdrátový, OpenTherm, s mobilní aplikací	195,00
203252	PT52	64,00
203207	venkovní čidlo 12 kOhm/25°C	26,00

volitelné instalační konzole a příslušenství

obj. číslo	popis	€ bez DPH
093827	instalační konzole HRE kombi s dopouštěním zakončená ventily s vnějším závitem	117,00
093024	instalační konzole XCL kombi s dopouštěním zakončená ventily s vnějším závitem	141,00
093817	instalační konzole HRE zakončená vnějšími závity	72,00
842387	dopouštění k instalační konzoli HRE i XCL	27,00
093217	kryt připojení HRE 14 cm	27,00
092677	kryt připojení HRE 24 cm	27,00
100107	kryt připojení XCL 24 cm	20,00
092657	sada HRE pro ohřev TV v externím zásobníku	163,00
092637	sada HRE pro ohřev TV v externím zásobníku	110,00
665017	zpětná klapka pro zamezení samotížného oběhu ÚT pro HRE	16,00

volitelné rámy s integrovanou expanzní nádobou (pouze pro HRE)

obj. číslo	popis	€ bez DPH
093437	rám HRE s expanzní nádobou 8 lt. pro kombi 24/18 a solo 12, 18	86,00
093447	rám HRE s expanzní nádobou 8 lt. pro kombi 28/24 a solo 24	86,00
093457	rám HRE s expanzní nádobou 8 lt. pro kombi 36/30 a solo 30, 40	86,00

volitelné komponenty odvodů spalin*

obj. číslo	popis	€ bez DPH
090557	kotlový adaptér DN125/80 pro HRE i XCL	61,00
090757	kotlový adaptér DN80 pro oddělený přívod vzduchu pro HRE i XCL	39,00
081297	sada pro horizontální odvod spalin DN100/60 - 0,75 m s kolenem	51,00
081298	sada pro horizontální odvod spalin DN100/60 - 0,75 m s kontrolním kolenem	61,00
090387	spalinová klapka pro sdružené odvody spalin	16,00

*kompletní nabídku odvodů spalin pro kotle HRE najdete na www.renoflex.cz. Změna cen vyhrazena. Aktuální ceny najdete na www.brilon.sk

PLYNOVÉ KOTLE

DO **50 kW**

elco

13 kW

46 kW

THISION 13

THISION 19

THISION 24

THISION 34

THISION 46



THISION

S PLUS



Typ				13	19	24	34	46	
Typ výměníku tepla				OSS1	OSS1	OSS1	OSS2	OSS4	
Výkon	G20	plné zatížení	80/60 °C	kW	13,9	18,2	22,1	33,6	44,9
			40/30 °C	kW	14,4	19,7	23,9	36,3	48,7
		minimální zatížení	80/60 °C	kW	3,5	3,5	3,5	4,9	8,8
			40/30 °C	kW	3,9	3,9	3,9	5,3	9,8
Tepelný výkon hořáku	G31/	plné zatížení	80/60 °C	kW	13,9	18,2	22,1	33,6	44,9
	G20	plné zatížení		kW	14,1	18,5	22,5	34,2	45,9
		minimální zatížení		kW	3,6	3,6	3,6	5,0	9,0
	G31/	plné zatížení		kW	14,1	18,5	22,5	34,2	45,9
Stupeň účinnosti kotle		plné zatížení	80/60 °C	%	98,4	98,3	98,2	98,2	97,9
			40/30 °C	%	109,7	109,7	109,7	109,1	109,3
Druh plynu				zemní plyn nebo propan					
CO ₂	Zemní plyn	min./max.		obj. %	8,8 / 9,2	8,8 / 9,2			
CO ₂	Propan	min./max.		obj. %	10,5	10,5			
O ₂	Zemní plyn	min./max.		obj. %	4,6 / 5,4	4,6 / 5,4			
NO _x	roční hodnota emisí		(0 % O ₂)	mg/kWh	20	35	22	26	26
NO _x	roční hodnota emisí		(3 % O ₂)	mg/m ³	14	20	22	22	16
CO	roční hodnota emisí		(3 % O ₂)	mg/m ³	17	15	13	11	29
Pohotovostní ztráty			Tk 70 °C	W	42	42	42	55	89
Max. teplota spalin			80/60 °C		68	68	68	69	70
Hmot.ní tok spalin		max.		g/s	6,2	8,2	10,3	15,6	21,0
Přetlak na spalínovém hrdle		max.		Pa	75	75	75	75	90
Objem vody v kotli				l	3,5	3,5	3,5	5	7
Hmotnost - bez vody				kg	50	50	50	53	64
Vstupní tlak plynu				mbar	20				
Vstupní tlak plynu min./max.				mbar	17 / 25				
Provozní tlak topení		min./max.		bar	1 / 3				
Provozní teplota teplé vody		max.		°C	65				
Napětí / frekvence		min./max.		V / Hz	230 / 50				
Stupeň krytí podle EN 60529					IPX0D				
Příkon kotle				W	70	75	79	93	125
Příkon čerpadla		min./max.		W	12 / 23	12 / 30	12 / 31	12 / 51	12 / 45
Šířka / hloubka / výška				mm	500 x 385 x 680				
Vnější závit plynové přípojky				R	3/4	3/4	3/4	3/4	3/4
Vnější závit výstupu/zpátečky topení				R	1	1	1	1	11/4
Dimenze odvodu spalin		jmenovitá šířka		DN	80	80	80	80	80
Dimenze sání vzduchu		vnitřní		Ø mm	125	125	125	125	125
Přípojení kondenzátu		vnější		Ø mm	24	24	24	24	24
Tepnota zpátečky při měření 30% stupně účinnosti při částečném zatížení			T 30 % (°C)		30	30	30	30	30
Pohotovostní tepelná ztráta			q B,70 (%)		0,30	0,23	0,19	0,16	0,19

THISION

S PLUS COMBI



Typ					Combi 24	Combi 34
Typ výměníku tepla					OSS2	OSS2
Výkon	G20	plné zatížení	80/60 °C	kW	22,1	33,6
			40/30 °C	kW	24,7	37,3
		minimální zatížení	80/60 °C	kW	4,9	4,9
			40/30 °C	kW	5,3	5,3
	G31/ G30	plné zatížení	80/60 °C	kW	22,1	33,6
			40/30 °C	kW	17,6	17,6
Výkon ohřevu teplé vody (dle EN 625)					l/min	
Tepelný výkon hořáku	G20	plné zatížení		kW	22,5	34,2
				kW	5,0	5,0
	G31/ G30	plné zatížení		kW	22,5	34,2
				kW		
Stupeň účinnosti kotle		plné zatížení	80/60 °C	%	98,2	98,2
			min. zatížení	40/30 °C	%	109,7
Druh plynu					zemní plyn nebo propan	
CO ₂ Zemní plyn		min./max.		obj. %	8,8 / 9,2	
CO ₂ Propan		min./max.		obj. %	10,5	
O ₂ Zemní plyn		min./max.		obj. %	4,6 / 5,4	
NO _x roční hodnota emisí			(0 % O ₂)	mg/kWh	22	26
NO _x roční hodnota emisí			(3 % O ₂)	mg/m ³	15	11
CO roční hodnota emisí			(3 % O ₂)	mg/m ³	15	22
Pohotovostní ztráty			Tk 70 °C	W	60	60
Max. teplota spalin			80/60 °C		68	69
Hmotní tok spalin		max.		g/s	14,4	15,6
Přetlak na spalinovém hrdle		max.		Pa	75	75
Objem vody pro ÚT				l	5	5
Objem vody pro TV				l	14	25
Hmotnost - bez vody				kg	73	84
Vstupní tlak plynu				mbar	20	
Vstupní tlak plynu min./max.				mbar	17 / 25	
Provozní tlak topení		min./max.		bar	1 / 3	
Provozní tlak TV		min./max.		bar	1 / 8	
Provozní teplota teplé vody		max.		°C	60	
Expanzní nádoba objem / přetlak				l / bar	12 / 1	-
Napětí / frekvence		min./max.		V / Hz	230 / 50	
Stupeň krytí podle EN 60529					IPX0D	
Příkon kotle				W	77	98
Příkon čerpadla		min./max.		W	12 / 35	12 / 56
Šířka / hloubka / výška				mm	840 x 385 x 680	600 x 620 x 1640
Vnější závit plynové přípojky				R	3/4	3/4
Vnější závit výstupu/zpátečky topení				R	1	1
Vnější závit studené/teplé vody*				R	-	-
Dimenze odvodu spalin		jmenovitá šířka		DN	80	80
Dimenze sání vzduchu		vnitřní		Ø mm	125	125
Přípojení kondenzátu		vnější		Ø mm	24	24
Teplota zpátečky při měření 30% stupně účinnosti při částečném zatížení			T 30 % (°C)		30	30
Pohotovostní tepelná ztráta			q B,70 (%)		0,27	0,18

CENÍK KOTLŮ A PŘÍSLUŠENSTVÍ

Obj. č.	název	€ bez DPH
3900076	THISION S PLUS 13	2 454,00
3900077	THISION S PLUS 19	2 454,00
3900078	THISION S PLUS 24	2 454,00
3900079	THISION S PLUS 34	2 454,00
3900081	THISION S PLUS COMBI 24	3 172,00
3900082	THISION S PLUS COMBI 34	3 500,00
3900083	THISION S PLUS COMPACT 13 V100	4 097,00
3905002	sada pro ohřev TV pro Thision S PLUS 34	404,14
3905003	sada pro ohřev TV pro Thision S PLUS 46	404,14

klasické ovládání kotle

QAC34/101	Venkovní čidlo teploty, NTC 1 kOhm	18,20
QAA55.110/101	Prostorový přístroj / THR	109,08
QAA74.611/101	Prostorový přístroj	237,44

bezdrátové ovládání kotle

AVS71.390/109	Bezdrátový přijímač	109,60
AVS71.393/101	Bezdrátový přijímač BSB	133,36
QAA58.110/101	Prostorový přístroj bezdrátový / THR	149,08
AVS13.399/201	Bezdrátový vysílač pro QAC34	127,96

univerzální rozšiřující modul

AGU2.550A109	Univerzální rozšiřující modul k LMS	152,32
AGU2.551A109	Univerzální rozšiřující modul PWM - převod z PWM na 0-10 V - jednosměrná komunikace	134,40
AGU2.110A109	Vícenásobný propojovací kabel	23,40

čidla k rozšiřujícímu modulu a regulátorům RVS

QAZ36.481/101	Čidlo teploty do soláru, NTC 10 kOhm	40,60
QAZ36.526/109	Čidlo teploty do jímky, NTC 10 kOhm, 6m	17,00
QAD36/101	Příložené čidlo teploty, NTC 10 kOhm	27,40

komunikační rozhraní

OCI345.06/101	Komunikační Clip-in BSB/LPB	113,60
---------------	-----------------------------	--------

dálkové ovládání přes internet

OZW672.01.101	Web server pro 1 přístroj RVS/LMS	364,00
OZW672.04.101	Web server pro 4 přístroje RVS/LMS	756,00
OZW672.16.101	Web server pro 16 přístrojů RVS/LMS	996,00

nadstavbové regulátory RVS (Albatros2)

RVS43.345/109	Kaskáda, směšovaný okruh ÚT, ohřev TV, H1, MF výstup, 2x MF vstup	356,00
AVS75.391/109	Rozšiřující modul pro 2. směšovaný nebo čerpadlový TO	166,00
AVS75.370/109	rozšiřující modul pro RVS43.345	195,60
AVS37.294/109	Ovládací panel	164,52
AVS74.261/109	Ovládací panel	163,92

sady svorek k regulátorům RVS

SVS43.345	Sada svorek pro regulátor RVS43.345	37,00
SVS75.391	Sada svorek pro rozšiřující modul AVS 75.391/109	14,04
SVS75.370	Sada svorek pro rozšiřující modul AVS 75.370/109	23,20

kotlový adaptér

52109201	biaxiální adaptér DN125/80-2xDN80 (nohavice)	49,83
----------	--	-------

Ostatní komponenty odvodů spalin jsou uvedeny v ceníku spalinových systému Brilon (www.brilon.cz)

7716842367	multiProtec 1 I	41,00
7716842368	multiProtec 10 I	292,00
N001-S	NEUTRAKON 100/70	165,00
N002-S	NEUTRAKON 500/100	206,00

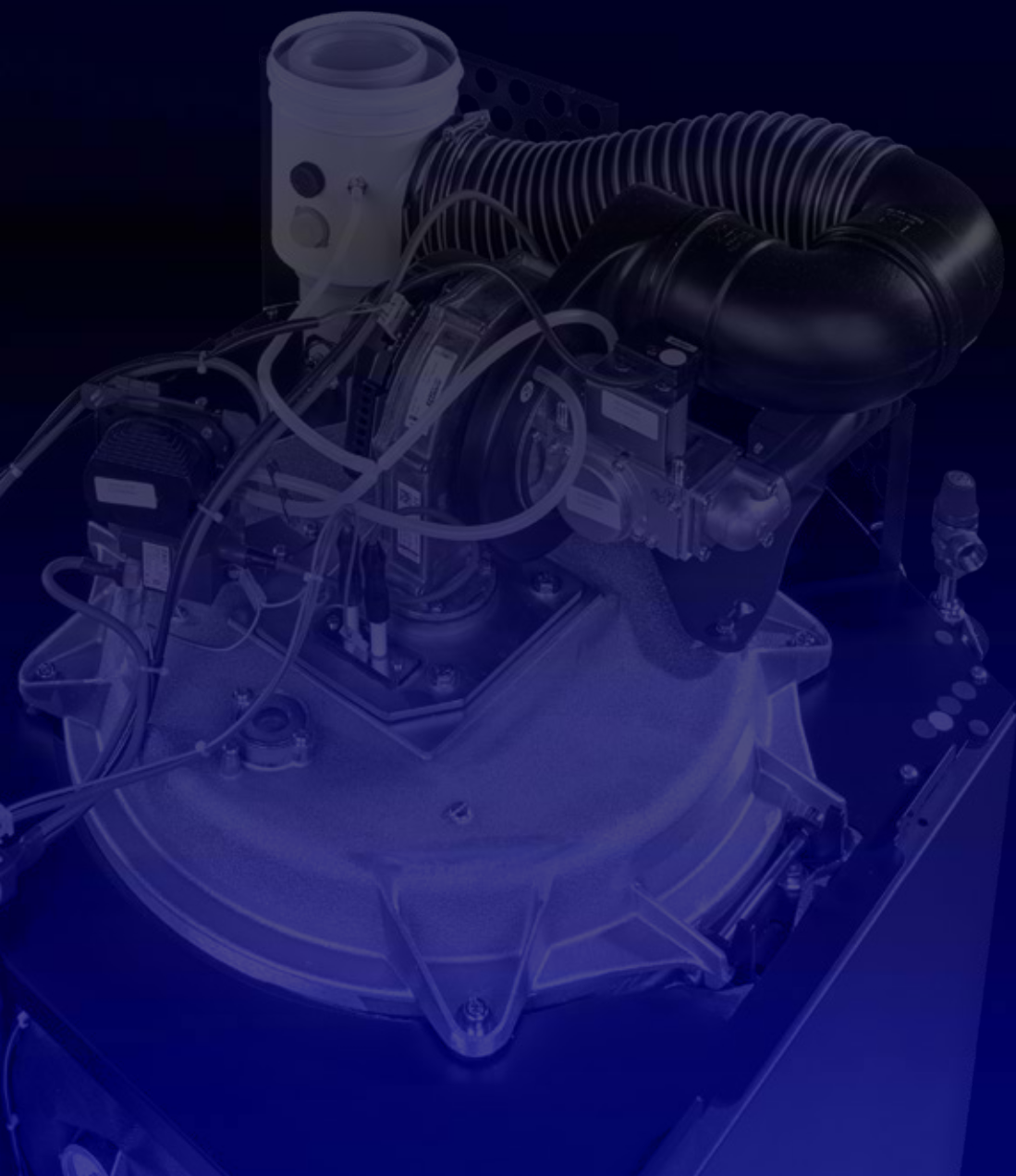
Změna cen vyhrazena. Aktuální ceny najdete na www.brilon.sk

elco



PLYNOVÉ KOTLE NAD **50 kW**

vgnis elco





atlantic



Condenshok

atlantic



Condenshok



Condensinox DUO

- Výkonové varianty kotlů: 40, 50, 60, 80, 100 kW
- Plynový kondenzační kotel s modulovaným hořákem, kompaktní těleso s velkým obsahem vody, teplosměnné plochy a spalovací komora z nerezové oceli 316L (protiproudý výměník)
- Vestavěný snímač tlaku vody, pojistný ventil 4 bar a automatický odvzdušňovací ventil
- Vestavěný snímač teploty spalín
- Oddělená teplejší a chladnější zpátečka
- Řídicí jednotka Siemens LMS14 a rozšíření pomocí clip-in
- Řízení teploty nebo výkonu signálem 0 – 10 V
- Možnost osazení nadřazené regulace Siemens RVS nebo SYNCO
- Předsměšovací hořák s ventilátorem, s automatickým zapalováním a s ionizačním hlídáním plamene
- Tepelná izolace z minerální vlny
- Galvanické oddělení el. sítě od systému kotle



Condensinox



TECHNICKÉ PARAMETRY CONDENSINOX

		40	50	60	80	100
Jmenovitý tepelný výkon 80/60 °C	kW	8 - 40	12,4 - 49,9	12 - 60	16 - 80	19,4 - 97
Tepelný výkon 50/30 °C	kW	43,80	49,9	13,0 - 65,5	16,7 - 87,5	20,7 - 105,5
Tepelný příkon 80/60 °C	kW	8,3 - 41,6	12,4 - 51,3	12,4 - 62,1	16,5 - 82,7	19,5 - 100
Modulační rozsah	%	20 - 100	20 - 100	20 - 100	20 - 100	20 - 100
Norm. stupeň využití při 30% zatížení (podle EN 303)	%	110,5	109,2	109,2	108	110,4
Provozní přetlak max./min.	bar	4,0/1,0	4,0/1,0	4,0/1,0	4,0/1,0	4,0/1,0
Max. výstupní teplota	°C	80	80	80	80	80
STB - pojistná teplota	°C	106	106	106	106	106
Minimální průtokové množství	m ³ /h	0	0	0	0	0
Tlaková ztráta kotle při 20K	mbar	1,6	3,5	3,5	2,1	3
Jmenovitý průtok výměníkem kotle	m ³ /h	1,7	2,15	2,6	3,4	4,2
Objem vodní náplně	l	94	88	88	136	128
Hmotnost kotle (bez vodní náplně, včetně opláštění)	kg	134	140	140	215	225
Pohotovostní ztráty při Δt = 30K	W	95	95	95	163	163
Maximální spotřeba ZP G20	m ³ /h	4,40	5,50	6,6	8,8	10,6
Tlak plynu za provozu min./max.	mbar	17 - 25	17 - 25	17 - 25	17 - 25	17 - 25
Teplota spalin 80/60 °C	°C	74/56	67/54	85/55	76/57	82/57
Hmotnostní průtok spalin max.	g/s	19/4,0	28,3/5,9	28,3/5,9	38,5/7,9	46,5/9,6
Teplotní třída spalin	-	T120	T120	T120	T120	T120
Emisní faktor NOx (PCS)	mg/kWh	41	41	50	50	36
Třída NOx	mg/kWh	6	6	6	6	6
Obsah CO2 ve spalinách při výkonu max./min.	%	9,0/ 8,5	9,0/ 8,5	9,0/ 8,5	9,0/ 8,5	9,0/ 8,5
Dopravní tlak pro sání vzduchu a odvod spalin	Pa	135	135	162	145	140
Hluk při spalování - provoz závislý na vzduchu z kotelny	dB	60	60	60	64	67
Hluk odtahu spalin, emitovaný ze spalinového hrdla	dB	57	57	57	56	58
Průtok spalovacího vzduchu	m ³ /h	80	80	80	108	131
Elektrické napájení	V/Hz	230/50	230/50	230/50	230/50	230/50
Elektrické krytí	IP	20	20	20	20	20
Vlastní elektrická spotřeba min./max. výkon	W	30/120	30/142	35/160	105/210	105/280
Max. provozní proud	A	0,8	0,8	1,2	1,3	1,9
Šířka	mm	595	595	595	695	695
Hloubka	mm	670	670	670	779	779
Výška	mm	1494	1494	1494	1728	1728

CENÍK KOTLŮ

objednávací kód	Název	výkon 80/60°C	€ bez DPH
041811	Condensinox 40	40 kW	5 328,54
041812	Condensinox 50	49,9 kW	5 604,00
041813	Condensinox 60	60 kW	6 392,00
041814	Condensinox 80	80 kW	7 412,00
041815	Condensinox 100	97 kW	8 532,00

VARPRIM

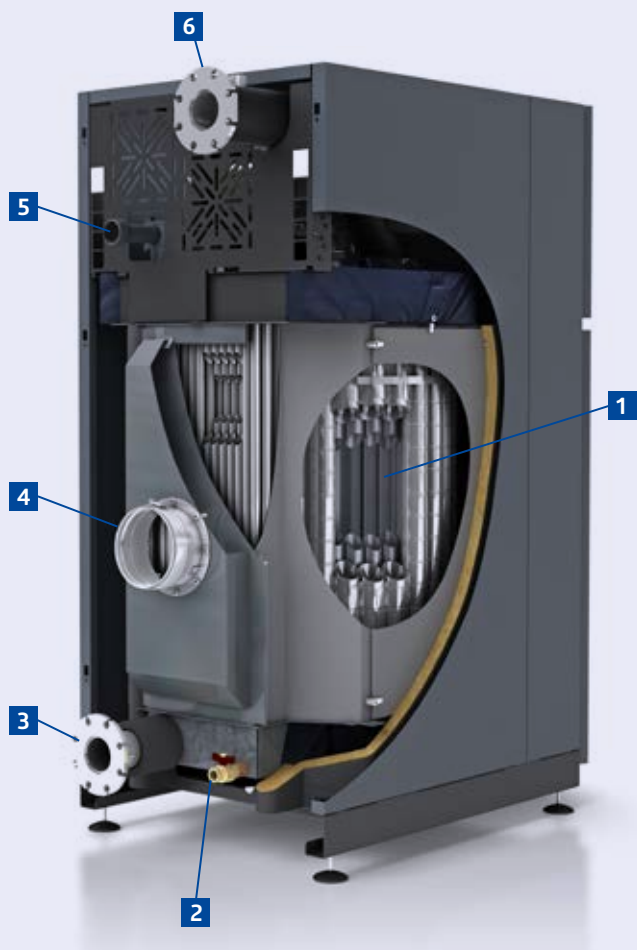


POPIS KOTLŮ

- Dvoutrubkové připojení
- Stupeň využití paliva (při 30 % výkonu) až 109 %
- Izolace 30 mm
- Nízké tepelné ztráty (364 W u modelu 320 kW)

PŘEDNOSTI KOTLŮ

- Malá zastavitelná plocha: 1 m² na 320 kW
- Regulace LMS
- Kompatibilita systému BMS Navipass Modbus
- Snadná demontáž hořáku pro čištění



VNITŘNÍ POPIS KOTLE

1. nerezový výměník
2. vypouštěcí ventil
3. zpátečka
4. odvod spalin
5. přívod plynu
6. výstup

TECHNICKÉ PARAMETRY VARPRIM

VARPRIM		120	140	180	225	275	320
Jmenovitý výkon Pn (80/60 °C)	kW	116	136	175	219	267	311
Jmenovitý výkon při kondenzaci P (50/30 °C)	kW	127	148	190	238	290	337
Výkon při 30% jmenovitém výkonu	kW	130	152	196	245	299	348
Minimální modulační rychlost	%	23	20	24	19	24	21
Jmenovitý tepelný příkon Qn	kW	120	140	180	225	275	320
Minimální tepelný příkon Qmin	kW	28	28	43	43	66	66
Účinnost při jmenovitém výkonu (80/60 °C)	%	97,2	97,2	97,4	97,4	97,70	97,40
Účinnost při jmenovitém výkonu (50/30 °C)	%	106,1	106,1	105,8	105,8	105,6	105,6
Účinnost při 30% jmenovitém výkonu (přívod vody 30 °C)	%	108,7	108,7	109	109	108,8	108,8
Tepelné ztráty (ΔT = 30K)	W	258	258	310	310	364	364
Průtok plynu při Pn (15 °C)	m³/h	12,701	12,7	19,05	23,81	29,1	33,86
Rozsahy hodnot CO2	%	At Qmin : 8,3 % < CO2 < 8,7 % At Qmax : 8,8 % < CO2 < 9,2 %					
Hmotnostní průtok spalín při Qn / Qmin (80/60 °C)	g/s	54,8 / 12,8	63,9 / 12,8	82,1 / 19,6	102,7 / 19,6	125,5 / 30,1	146,0 / 30,1
Teplota spalín při Qn / Qmin (80/60 °C)	°C	69 / 58	74 / 58	71 / 58	78 / 58	74 / 58	79 / 58
Tlak v zařízení při jmenovitém Qcal (B23)	Pa	59	79	63	99	85	118
Maximální přípustný tlak trysek (B23P) při Qn / Qmin (80/60 °C)	Pa	155 / 5	200 / 5	101 / 5	163 / 5	109 / 5	161 / 5
Průtok spalovacího vzduchu při Qn	m³/h	153,8	179,4	230,7	288,3	352,4	410,1
Spotřeba elektrické energie při Qn	kW	0,249	0,338	0,227	0,338	0,371	0,475
Spotřeba elektrické energie při jmenovitém výkonu 30 %	kW	0,047	0,037	0,072	0,056	0,106	0,128
Spotřeba elektrické energie v pohotovostním režimu	kW	0,005	0,005	0,005	0,004	0,005	0,005
Třída NOx	-	6	6	6	6	6	6
Emise oxidů dusíku (při HHV a LHV)	mg/KWh	30,6 / 34,0	30,6 / 34,0	27,8 / 30,8	27,8 / 30,8	37,1 / 41,2	37,1 / 41,2
Ztráta hydraulického tlaku při ΔT20 / při maximálním průtoku	mbar	61/186	79 / 236	56/179	82 / 252	91/264	111/336
Obsah vody	L	104	104	138	138	223	223
Minimální omezení průtoku	-	Žádný minimální průtok, jsou-li dodržena schémata, jinak P / 30					
Maximální omezení průtoku	-	P/10	P/10	P/10	P/10	P/10	P/10
Maximální provozní tlak	bar	6	6	6	6	6	6
Minimální tlak za studena	bar	1	1	1	1	1	1
Minimální počáteční nastavení teploty	°C	22	22	24	24	20	20
Maximální počáteční nastavovací teplota	°C	85	85	85	85	85	85
Bezpečnostní teplota	°C	110	110	110	110	110	110

CENÍK KOTLŮ

VARPRIM	120	140	180	225	275	320
Ceny kotlů na vyžádání u obchodního zástupce společnosti Brilon	-	-	-	-	-	-

VARMAX

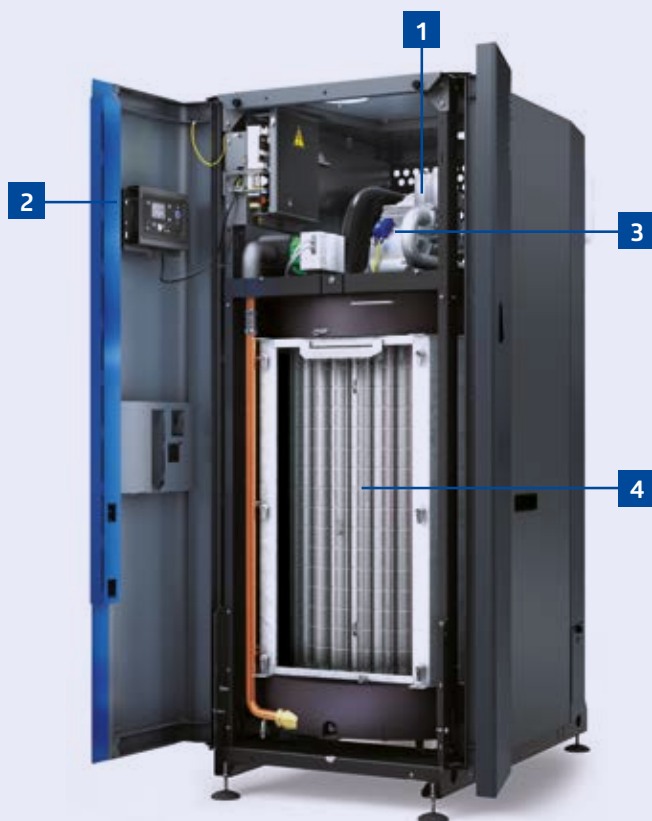


POPIS KOTLŮ

- Výkonové varianty kotlů:
120, 140, 180, 225, 275, 320, 390, 450, 525, 600 kW
- Plynový kondenzační kotel s modulovaným hořákem, kompaktní těleso s velkým obsahem vody s dochlazovačem spalin, spalovací komora z nerezové oceli 316L
- Vestavěný snímač tlaku vody a automatický odvzdušňovací ventil
- Vestavěný snímač teploty spalin
- Řídící jednotka Siemens LMS14
- Řízení teploty nebo výkonu signálem 0 – 10 V
- Možnost osazení nadřazené regulace Siemens RVS nebo SYNCO
- Předsměšovací hořák s ventilátorem, s automatickým zapalováním žhavicí elektrodou a s ionizačním hlídáním plamene
- Tepelná izolace z minerální vlny
- Galvanické oddělení el. sítě od systému kotle

PŘEDNOSTI KOTLŮ

- Regulační rozsah 1 : 4
- Velmi nízké emise NO_x (< 60 mg/kWh) a CO
- Tichý provoz kotle i spalinové cesty
- Normovaný stupeň využití až 97,4 % (Hs)
- Normovaný stupeň využití až 107,8 % (Hi)
- Minimální tlakové ztráty
- Lze vynechat podavačí čerpadla i HVDT
- Nízká spotřeba el. energie, malá zastavěná plocha
- Odvod spalin v přetlaku (88 – 162 Pa na hrdle spalin)
- Není třeba zajišťovat min. průtok vody kotlem



VNITŘNÍ POPIS KOTLE

1. ventilátor
2. ovládací panel
3. hořák s předsměšováním
4. tepelný nerezový výměník, nerezová ocel 316l

TECHNICKÉ PARAMETRY VARMAX

		120	140	180	225	275	320	390	450	525	600	
Jmenovitý výkon Pn (80/60 °C)	kW	117	136	175	219	268	312	381	439	513	586	
Jmenovitý výkon při kondenzaci P (50/30 °C)	kW	127	148	191	238	290	338	415	478	558	637	
Jmenovitý tepelný příkon Qn	kW	120	140	180	225	275	320	390	450	525	600	
Minimální tepelný příkon Qmin	kW	28	28	43	43	66	66	87	87	120	120	
Vnitřní průměr výstupu spalin	mm	150	150	150	150	180	180	200	200	200	200	
Třída NOx		6										
Odvod spalin a klasifikace typů přívodu vzduchu		B23, B23P C13, C33, C53					B23, B23P C53					
Maximální nastavená teplota na vstupu	°C	85										
Minimální nastavená teplota na vstupu	°C	8										
Maximální teplota na vstupu	°C	92										
Bezpečná teplota	°C	110										
Maximální provozní tlak	hPa (bar)	6000 (6)										
Minimální tlak za studena	hPa (bar)	1000 (1)										
Ztráta hydraulického tlaku při ΔT 20												
verze se 2 nebo 3 vývody	daPa	600	750	570	810	820	1185	770	970	860	1070	
verze se 4 vývody		500	650	440	660	790	1060	660	840	720	930	
Hlavní výměník Kondenzátor		110	120	55	75	50	65	190	230	350	450	
Jmenovitý průtok vody (P/20)	m ³ /h	5,0	5,8	7,5	9,4	11,5	13,4	16,4	18,9	22,1	25,2	
Maximální průtok vody (P/10)	m ³ /h	10,0	11,6	15,0	18,8	23,0	26,8	32,8	37,8	44,1	50,4	
Obsah vody	L	116	116	151	151	239	239	287	287	420	420	
Hmotnost bez vody	kg	340	340	393	393	502	502	592	592	800	800	
Akustický výkon při Pmax (Lw)*	dB(A)	73		76		77		84		--		
Akustický tlak ve vzdálenosti 1 m při Pmax (Lp)	dB(A)	57		61		61		68		--		
Teplota instalační místnosti (min./max.)	°C	5 / 45										
Relativní vlhkost v instalační místnosti		mezi 5 % a 95 %										
Stupeň krytí		IP20										
Maximální nadmořská výška instalace	m	2000										
Elektrické napájení	V	230 V AC (+10 % -15 %), 50 Hz										
Elektrický příkon při Qn (bez příslušenství)	W	204	311	179	320	238	352	480	660	697	960	
Elektrický příkon v pohotovostním režimu	W	5									7	

CENÍK KOTLŮ

Varmax	120	140	180	225	275
Ceny kotlů na vyžádání u obchodního zástupce společnosti Brilon	-	-	-	-	-

VARBLOK - MODUMAX



POPIS KOTLŮ



KONSTRUKCE

Modulární kondenzační kotle Varblok ModuMax jsou sestaveny ze samostatných jednotek (modulů) s vlastním hořákem a spalovací komorou zapojených do kaskád. Umožňují tak provoz jakéhokoliv modulu v jakémkoliv pořadí. Každá spalovací komora je vyrobena z vysoce kvalitní nerezové oceli a je celosvařovaná. Kotle jsou obvykle dodávány úplně sestavené, ale v případě obtížně přístupných prostor kotelny je možné zjednodušit manipulaci snadným oddělením jednotlivých kotlů. Vnější povrch kotlů je tvořen lakovanými krycími panely a plastovými kryty. Každá sestava má základnu v paletovém provedení, lze jí snadno manipulovat paletovým vozíkem a bez problémů projde standardními jednokřídlovými dveřmi.

TEPELNÝ VÝMĚNÍK

Všechny kotle Varblok ModuMax mají válcový primární tepelný výměník s vysokou účinností. Kondenzační vícetahový výměník má konstrukci s žebry z vysoce kvalitní nerezové oceli, která plně odolává přirozeným korozním účinkům kondenzátu. Trubky na obou koncích zasahují do litinových trubkovnic. Tyto trubkovnice svým rozčleněním zajišťují rovnoměrný průtok každou trubkou. Trubky o průměru 22 mm v kombinaci s vysokými průtokovými rychlostmi vody snižují riziko ucpání na rozdíl od alternativních konstrukcí tepelných výměníků s užšími vodními cestami.

ZAPALOVÁNÍ ŽHAVICÍ ELEKTRODOU

Plně automatického zapalování je dosahováno pomocí zapalovacího systému se žhavicí elektrodou. Tento vysoce účinný a spolehlivý způsob zapalování vyžaduje méně údržby než tradiční jiskrové zapalování a eliminuje elektrické rušení, které se někdy vyskytuje u jiskrového systému. Kontrola plamene je zajištěna ionizační elektrodou.

ŘÍZENÍ SPALOVACÍHO POMĚRU

K přesné lineární regulaci množství směsi plynu se vzduchem vstupující do hořáku je využito efektu venturiho trubice. Regulace měří pokles tlaku vzduchu v difuzéru na vstupu ventilátoru a podle toho upravuje tlak plynu.

PŘÍVOD SPALOVACÍHO VZDUCHU

Spalovací vzduch je přiváděn do difuzéru přes speciální konstrukci pláště kotle, ve které je předehříván. Průtok spalovacího vzduchu pak tvoří izolaci vnějších panelů kotle. Předehřev spalovacího vzduchu zvyšuje celkovou účinnost zařízení.

HOŘÁK

Válcový hořák je umístěn ve středu primárního tepelného výměníku a je vyroben z tkaného pletiva FeCrAl Aconit. Tato konstrukce hořáku zajišťuje výbornou stabilitu plamene při změnách jeho výkonu. Díky konstrukci hořáku z tkaného vlákna je dosahováno nižších teplot plamene a tím i menších emisí NOx.

TERMOSTATY

Všechny kotle Varblok ModuMax jsou vybaveny limitními termostaty s ručním resetem, pracujícími v rozsahu 90 – 110 °C. Normálně jsou od výrobce nastaveny na 100 °C. Termostat s elektronickou regulací teploty reguluje teplotu průtoku kotlem do maximální teploty 90 °C. Z důvodu přizpůsobení instalacím s více kotli lze limitní termostat nastavit až na 110 °C, avšak pokud jsou termostaty na regulaci kotlů nastaveny na vyšší teplotu než 83 °C, musí být zajištěn odpovídající tlak v systému ÚT. Kotle ModuMax též obsahují snímače výstupní a vratné teploty, které společně se snímačem průtoku řídí pracovní bod pro modulaci kotle.

VODNÍ SYSTÉM

Kotle Varblok jsou zkonstruovány pro maximální pracovní tlak 10 bar. Každý modul je dodáván s výstupem pro pojistný ventil (nedodává Hamworthy). V případech, kdy má voda přiváděná do kotle vysokou tvrdost, je doporučena její úprava k zamezení usazování vodního kamene nebo kalu ve vodních cestách v kotle.

ELEKTRICKÉ NAPÁJENÍ

Pro každý kotel je doporučen nezávislý vypínač a jistěně napájení pro zajištění možnosti vypínání jednotlivých modulů beze ztráty funkce celého kotle. Jednofázové napájení, 230 V, 50 Hz.

DÁLKOVÁ SIGNALIZACE

Všechny modely jsou standardně vybaveny kontakty bez napětí na signalizaci běžných závad a normálního běhu. Kontakty jsou kompatibilní s BMS a umožňují připojení kotle k řídicímu systému budovy za účelem monitorování provozu a stavu kotle.

TECHNICKÉ PARAMETRY VARBLOK-MODUMAX

Varblok ModuMax		100/100c	100/200c	100/300c
Počet kotlů - modulů		1	2	3
Jmenovitý tepelný výkon 80/60 °C	kW	19,1– 95,7	19,1 – 191,4	19,1 – 287
Tepelný výkon 50/30 °C	kW	20,1 – 97	20,1 – 194	20,1 – 287
Tepelný příkon 80/60 °C	kW	98,2	196,4	294,6
Normovaný stupeň využití 80/60 °C	%	103,5	103,5	103,5
Normovaný stupeň využití 50/30 °C	%	106,6	106,6	106,6
Provozní přetlak max./min.	bar	10/1	10/1	10/1
Maximální teplota výstupu	°C	90	90	90
STB - pojistná teplota	°C	100	100	100
Minimální průtok kotlem - modulem	m ³ /h	0,8	0,8	0,8
Jmenovitý průtok kotlem - modulem při Δt 20K	m ³ /h	4,3	4,3	4,3
Tlaková ztráta kotle - modulu při Δt 20K	mbar	20	20	20
Součinitel průtoku kv kotle - modulu	-	31,5	31,5	31,5
Objem vody v kotli - modulu	l	16	16	16
Pohotovostní ztráty při 70°C	W	270	540	810
Maximální spotřeba ZP G20	m ³ /h	10,8	21,6	32,4
Tlak plynu za provozu min./max.	mbar	15 – 25	15 – 25	15 – 25
Teplota spalin 80/60°C	°C	70	70	70
Teplota spalin 50/30°C	°C	42	42	42
Hmotnostní průtok spalin max./min.	g/s	42,4/6,7	84,8/13,4	127,2/20,1
Teplotní třída spalin	-	T120	T120	T120
Normovaný emisní faktor NOx, třída č. 5	mg/kWh	37	37	37
Normovaný emisní faktor CO2	mg/kWh	32	32	32
Obsah CO2 ve spalinách při výkonu max./min.	%	9,0 ±0,1	9,0 ±0,1	9,0 ±0,1
Dopravní tlak pro sání vzduchu a odvod spalin	Pa	150	150	150
Průtok spalovacího vzduchu	m ³ /h	116,7	233,4	350
Přípojky výstup / zpátečka	G 1 1/2 M	G 1 1/2 M	G 1 1/2 M	
Přípojka plynu		Rp 1	Rp 1	Rp 1
Pojistný výstup		R 3/4	R 3/4	R 3/4
Výstup odvodu spalin / sdruž. odvodu spalin	mm	100	180	180
Přívod spalovacího vzduchu do modulu	mm	100	100	100
Přípojka odvodu kondenzátu	mm	32	32	32
Množství kondenzátu (zemní plyn) 40/30°C	l/h	8,8	17,6	26,4
Hodnota pH kondenzátu	-	4,2	4,2	4,2
Elektrické napájení	V/Hz	230/50	230/50	230/50
Elektrické krytí	IP	20	20	20
Maximální příkon	W	170	340	510
Elektrické jištění modulu	A	10	10	10
Spouštěcí / provozní proud	A	1,2/0,8	2,4/1,6	3,6/2,4
Hladina akustického tlaku max./min.(odstup 1m)	dB	60/47	60/47	60/47
Hmotnost (bez vody, vč. opláštění)	kg	180	355	540
Šířka	mm	700	700	700
Hloubka	mm	1200	1200	1200
Výška	mm	717	1258	1799

Varblok ModuMax (100 – 300) lze také provozovat se spalováním zkapalněného plynu - info u dodavatele CE-značka/ID číslo výrobku CE 0087BQ008

CENÍK KOTLŮ

Varblok ModuMax	100/100c	100/200c	100/300c
Ceny kotlů na vyžádání u obchodního zástupce společnosti Brilon	-	-	-

Varblok ModuMax		120/120c	120/240c	120/360c
Počet kotlů - modulů		1	2	3
Jmenovitý tepelný výkon 80/60 °C	kW	23,5 – 115,2	23,5 – 230,4	23,5 – 345,6
Tepelný výkon 50/30 °C	kW	24,4 – 116,2	24,4 – 232,5	24,4 – 348,7
Tepelný příkon 80/60 °C	kW	119,8	239,6	359,4
Normovaný stupeň využití 80/60 °C	%	103,5	103,5	103,5
Normovaný stupeň využití 50/30 °C	%	106,6	106,6	106,6
Provozní přetlak max./min.	bar	10/1	10/1	10/1
Maximální teplota výstupu	°C	90	90	90
STB - pojistná teplota	°C	100	100	100
Minimální průtok kotlem - modulem	m³/h	0,8	0,8	0,8
Jmenovitý průtok kotlem - modulem při Δt 20K	m³/h	5,2	5,2	5,2
Tlaková ztráta kotle - modulu při Δt 20K	mbar	27	27	27
Součinitel průtoku kv kotle - modulu	-	31,5	31,5	31,5
Objem vody v kotli - modulu	l	16	16	16
Pohotovostní ztráty při 70 °C	W	290	580	870
Maximální spotřeba ZP G20	m³/h	12,7	25,4	38,1
Tlak plynu za provozu min./max.	mbar	15 – 25	15 – 25	15 – 25
Teplota spalin 80/60 °C	°C	70	70	70
Teplota spalin 50/30 °C	°C	42	42	42
Hmotnostní průtok spalin max./min.	g/s	54,5/7,3	109/14,6	163,5/21,9
Teplotní třída spalin	-	T120	T120	T120
Normovaný emisní faktor NOx, třída č. 5	mg/kWh	37	37	37
Normovaný emisní faktor CO2	mg/kWh	32	32	32
Obsah CO2 ve spalinách při výkonu max./min.	%	9,0 ±0,1	9,0±0,1	9,0±0,1
Dopravní tlak pro sání vzduchu a odvod spalin	Pa	150	150	150
Průtok spalovacího vzduchu	m³/h	135,6	271,2	406,8
Přípojky výstup/zpátečka		G 1 1/2 M	G 1 1/2 M	G 1 1/2 M
Přípojka plynu		Rp 1	Rp 1	Rp 1
Pojistný výstup		R 3/4	R 3/4	R 3/4
Výstup odvodu spalin / sdruž. odvodu spalin	mm	100	180	180
Přívod spalovacího vzduchu do modulu	mm	100	100	100
Přípojka odvodu kondenzátu	mm	32	32	32
Množství kondenzátu (zemní plyn) 40/30 °C	l/h	10,2	20,4	30,6
Hodnota pH kondenzátu	-	4,2	4,2	4,2
Elektrické napájení	V/Hz	230/50	230/50	230/50
Elektrické krytí	IP	20	20	20
Maximální příkon	W	170	340	510
Elektrické jištění modulu	A	10	10	10
Spouštěcí/provozní proud	A	1,2/0,8	2,4/1,6	3,6/2,4
Hladina akustického tlaku max./min.(odstup 1m)	dB	60/47	60/47	60/47
Hmotnost (bez vody, vč. opláštění)	kg	180	355	540
Šířka	mm	700	700	700
Hloubka	mm	1200	1200	1200
Výška	mm	717	1543	2084

Varblok ModuMax (120 – 360) lze také provozovat se spalováním zkapalněného plynu - info u dodavatele CE-značka/ID číslo výrobku CE 0087BQ008

CENÍK KOTLŮ

Varblok ModuMax	120/120c	120/240c	120/360c
Ceny kotlů na vyžádání u obchodního zástupce společnosti Brilon	-	-	-

TECHNICKÉ PARAMETRY VARBLOK-MODUMAX

Varblok ModuMax		150/150c	150/300c	150/450c
Počet kotlů - modulů		1	2	3
Jmenovitý tepelný výkon 80/60 °C	kW	28,7 – 146,8	28,7 – 293,6	28,7 – 440,3
Tepelný výkon 50/30 °C	kW	29,2 – 147,4	29,2 – 294,8	29,2 – 442,2
Tepelný příkon 80/60 °C	kW	163	326	489
Normovaný stupeň využití 80/60 °C	%	102,5	102,5	102,5
Normovaný stupeň využití 50/30 °C	%	105,4	105,4	105,4
Provozní přetlak max./min.	bar	10/1	10/1	10/1
Maximální teplota výstupu	°C	90	90	90
STB - pojistná teplota	°C	100	100	100
Minimální průtok kotlem - modulem	m³/h	1,7	1,7	1,7
Jmenovitý průtok kotlem - modulem při Δt 20K	m³/h	8,6	8,6	8,6
Tlaková ztráta kotle - modulu při Δt 20K	mbar	246	246	246
Součinitel průtoku kv kotle - modulu	-	17	17	17
Objem vody v kotli - modulu	l	22	22	22
Pohotovostní ztráty při 70 °C	W	310	620	930
Maximální spotřeba ZP G20	m³/h	16,5	33,0	49,5
Tlak plynu za provozu min./max.	mbar	15 – 25	15 – 25	15 – 25
Teplota spalin 80/60 °C	°C	72	72	72
Teplota spalin 50/30 °C	°C	45	45	45
Hmotnostní průtok spalin max./min.	g/s	62,8/12,6	125,5/25,1	188,3/37,7
Teplotní třída spalin	-	T210	T210	T210
Normovaný emisní faktor NOx, třída č. 5	mg/kWh	39	39	39
Normovaný emisní faktor CO2	mg/kWh	38	38	38
Obsah CO2 ve spalinách při výkonu max./min.	%	9,0±0,1	9,0±0,1	9,0±0,1
Dopravní tlak pro sání vzduchu a odvod spalin	Pa	90	90	90
Průtok spalovacího vzduchu	m³/h	214	428	642
Přípojky výstup/zpátečka		G 2 1/2 M	G 2 1/2 M	G 2 1/2 M
Přípojka plynu		Rp 1 1/4	Rp 1 1/4	Rp 1 1/4
Pojistný výstup		R 3/4	R 3/4	R 3/4
Výstup odvodu spalin / sdruž. odvodu spalin	mm	150	250	250
Přípojka odvodu kondenzátu	mm	32	32	32
Množství kondenzátu (zemní plyn) 40/30 °C	l/h	17,6	35,2	52,8
Hodnota pH kondenzátu	-	4,2	4,2	4,2
Elektrické napájení	V/Hz	230/50	230/50	230/50
Elektrické krytí	IP	20	20	20
Maximální příkon	W	250	500	750
Elektrické jištění modulu	A	10	10	10
Spouštěcí/provozní proud	A	1,3/0,9	2,6/1,8	3,9/2,7
Hladina akustického tlaku max./min. (odstup 1 m)	dB	65/47	65/47	65/47
Hmotnost (bez vody, vč. opláštění)	kg	226	452	678
Šířka	mm	700	700	700
Hloubka	mm	1450	1450	1450
Výška	mm	717	1543	2084

Varblok ModuMax (150 – 450) lze také provozovat se spalováním zkapalněného plynu - info u dodavatele CE-značka/ID číslo výrobku CE 0087BQ008

CENÍK KOTLŮ

Varblok ModuMax	150/150c	150/300c	150/450c
Ceny kotlů na vyžádání u obchodního zástupce společnosti Brilon	-	-	-

Varblok ModuMax		200/200c	200/400c	200/600c
Počet kotlů - modulů		1	2	3
Jmenovitý tepelný výkon 80/60 °C	kW	38,6 – 195,6	38,6 – 391,2	38,6 – 586,8
Tepelný výkon 50/30 °C	kW	40,2 – 196,3	40,2 – 392,6	40,2 – 588,9
Tepelný příkon 80/60 °C	kW	197,2	394,4	591,6
Normovaný stupeň využití 80/60 °C	%	102,5	102,5	102,5
Normovaný stupeň využití 50/30 °C	%	105,4	105,4	105,4
Provozní přetlak max./min.	bar	10/1	10/1	10/1
Maximální teplota výstupu	°C	90	90	90
STB - pojistná teplota	°C	100	100	100
Minimální průtok kotlem - modulem	m³/h	1,7	1,7	1,7
Jmenovitý průtok kotlem - modulem při Δt 20K	m³/h	8,6	8,6	8,6
Tlaková ztráta kotle - modulu při Δt 20K	mbar	246	246	246
Součinitel průtoku kv kotle - modulu	-	17	17	17
Objem vody v kotli - modulu	l	22	22	22
Pohotovostní ztráty při 70 °C	W	310	620	930
Maximální spotřeba ZP G20	m³/h	21,4	42,8	64,2
Tlak plynu za provozu min./max.	mbar	15 – 25	15 – 25	15 – 25
Teplota spalin 80/60 °C	°C	72	72	72
Teplota spalin 50/30 °C	°C	45	45	45
Hmotnostní průtok spalin max./min.	g/s	83,7/16,8	167,4/33,5	251/50,2
Teplotní třída spalin	-	T210	T210	T210
Normovaný emisní faktor NOx, třída č. 5	mg/kWh	39	39	39
Normovaný emisní faktor CO2	mg/kWh	38	38	38
Obsah CO2 ve spalinách při výkonu max./min.	%	9,0±0,1	9,0±0,1	9,0±0,1
Dopravní tlak pro sání vzduchu a odvod spalin	Pa	90	90	90
Průtok spalovacího vzduchu	m³/h	234	468	702
Přípojky výstup/zpátečka		G 2 1/2 M	G 2 1/2 M	G 2 1/2 M
Přípojka plynu		Rp 1 1/4	Rp 1 1/4	Rp 1 1/4
Pojistný výstup		R 3/4	R 3/4	R 3/4
Výstup odvodu spalin / sdruž. odvodu spalin	mm	150	250	250
Přípojka odvodu kondenzátu	mm	32	32	32
Množství kondenzátu (zemní plyn) 40/30 °C	l/h	17,6	35,2	52,8
Hodnota pH kondenzátu	-	4,2	4,2	4,2
Elektrické napájení	V/Hz	230/50	230/50	230/50
Elektrické krytí	IP	20	20	20
Maximální příkon	W	250	500	750
Elektrické jištění modulu	A	10	10	10
Spouštěcí/provozní proud	A	1,3/0,9	2,6/1,8	3,9/2,7
Hladina akustického tlaku max./min. (odstup 1m)	dB	65/47	65/47	65/47
Hmotnost (bez vody, vč. opláštění)	kg	226	452	678
Šířka	mm	700	700	700
Hloubka	mm	1450	1450	1450
Výška	mm	717	1543	2084

Varblok ModuMax (200 – 600) lze také provozovat se spalováním zkapalněného plynu - info u dodavatele CE-značka/ID číslo výrobku CE 0087BQ008

CENÍK KOTLŮ

Varblok ModuMax	200/200c	200/400c	200/600c
Ceny kotlů na vyžádání u obchodního zástupce společnosti Brilon	-	-	-

VARFREE



POPIS KOTLŮ

- Výkonové řady kotlů: 40, 60, 80, 100, 120 a 150 kW
- Plynový nástěnný kondenzační kotel s modulovaným nerezovým hořákem a nerezovým výměníkem
- Vestavěný snímač tlaku vody, pojistný ventil 4 bar a automatický odvzdušňovací ventil
- Vestavěný snímač teploty spalin
- Řídící jednotka Siemens LMS 14 a rozšíření pomocí clip-in
- Řízení teploty signálem 0-10 V
- Možnost osazení nadřazené regulace Siemens RVS nebo SYNCO
- Hořák s ventilátorem, s automatickým zapalováním a s ionizačním hlídáním plamene
- Galvanické oddělení el. sítě od systému kotle

POPIS KOTLŮ

- Regulační rozsah 1 : 4
- Velmi nízké hodnoty emisí Nox, tř. 6
- Tichý provoz kotle i spalinových cest
- Normovaný stupeň využití až 97,8 (HS)
- Normovaný stupeň využití až 107,3 (Hi)
- Nízká spotřeba el. energie
- Malé rozměry
- Malé dimenze spalinových cest
- Společný odvod spalin
- Provoz závislý nebo nezávislý na vzduchu v místnosti
- Koaxiální odvod spalin 80/125 nebo 100/150

TECHNICKÉ PARAMETRY VARFREE

Varfree		40	60	80	100	120	150
Jmenovitý tepelný výkon 80/60 °C	kW	8,3-4,0	11,5-56,4	17,1-79,8	19,0-95,7	23,9-119,5	26,8-134,0
Tepelný výkon 50/30 °C	kW	8,3-4,3	11,5-61,0	17,1-87,5	19,0-104,5	23,9-129,5	26,8-146,0
Tepelný příkon 80/60 °C	kW	8,5-41,2	11,8-58,0	17,6-82,3	19,6-98,0	24,6-123,0	27,6-137,9
Modulační rozsah	%	25-100	25-100	25-100	25-100	25-100	25-100
Norm. stupeň využití při 30% zatížení (EN 303)	%	109,3	109,3	108,6	108,3	108,3	108,4
Provozní přetlak max./min.	bar	4,0/1,0	4,0/1,0	4,0/1,0	4,0/1,0	4,0/1,0	4,0/1,0
Max. výstupní teplota	°C	85	85	85	85	85	85
STB - pojistná teplota	°C	100	100	100	100	100	100
Minimální průtokové množství	m³/h	1,4	1,9	2,7	3,3	4,1	4,7
Tlaková ztráta kotle při 20K	mbar	275	275	420	420	420	420
Jmenovitý průtok výměníkem kotle	m³/h	1,7	2,4	3,4	4,1	5,1	5,8
Objem vodní náplně	l	3,6	5,0	9,0	10,2	12,8	15,3
Hmotnost (bez vodní náplně, včetně opláštění)	kg	50	60	90	95	100	125
Pohotovostní ztráty při Δt = 30K	W	86	95	124	157	172	
Maximální spotřeba ZP G20	m³/h	4,4	6,1	8,7	10,4	13,0	14,6
Tlak plynu za provozu min./max.	mbar	17-25	17-25	17-25	17-25	17-25	17-25
Teplota spalin 80/60 °C	°C	80	76	74	76	70	70
Hmotnostní průtok spalin max.	g/s	18,4	26,0	36,9	44,1	55,1	
Teplotní třída spalin	-	T120	T120	T120	T120	T120	T120
Normovaný emisní faktor NOx, třída č. 5 (EN 483)	mg/kWh	28	31	33	39	41	40
Normovaný emisní faktor CO	mg/kWh	8	8	7	7	7	7
Obsah CO ₂ ve spalinách při výkonu max./min.	%	9,0/8,5	9,0/8,5	9,0/8,5	9,0/8,5	9,0/8,5	9,1/8,5
Dopravní tlak pro sání vzduchu a odvod spalin	Pa	156	200	179	187	200	200
Hluk při spalování - provoz závislý na vzduchu z kotelny	dB	56	60	64	67	70	
Hluk odtahu spalin, emitovaný ze spalinového hrdla	dB	54	57	56	58	58	
Průtok spalovacího vzduchu	m³/h	51,8	72,8	103,4	123,7	154,5	176,7
Přípojky výstup/zpátečky	"	G 1 ¼	G 1 ¼	G 1 ¼	G 1 ¼	G 1 ¼	G 1 ¼
Přípojka plynu	"	G 1	G 1	G 1	G 1	G 1	G 1
Pojistný ventil 4 bar	"	G ½	G ½	G ½	G ½	G ½	G ½
Přípojka spalin (hrdlo)	mm	80	80	100	100	100	100
Přípojka přiváděného vzduchu (hrdlo)	mm	125	125	150	150	150	150
Přípojka odvodu kondenzátu	mm	24	24	24	24	24	24
Množství kondenzátu (zemní plyn) 40/30 °C	l/h	5,9	6,7	7,3	8,1	8,5	
Hodnota pH kondenzátu	-	4,2	4,2	4,2	4,2	4,2	4,2
Elektrické napájení	V/Hz	230/50	230/50	230/50	230/50	230/50	230/50
Elektrické krytí	IP	42	42	42	42	42	42
Vlastní elektrická spotřeba min./max. výkon	W	68/113	138/194	141/196	160/268	206/348	263/403
Max. provozní proud	A	0,9	0,9	2,0	2,0	2,0	2,0
Šířka	mm	541	541	541	541	541	541
Hloubka	mm	477	477	574	574	692	800
Výška	mm	890	890	890	890	890	890

CENÍK KOTLŮ

Varfree	40	60	80	100	120	150
Ceny kotlů na vyžádání u obchodního zástupce společnosti Brilon	-	-	-	-	-	-



elco

THISION L PLUS



THISION® L PLUS		60	70	100
Jmenovitý tepelný výkon při 80/60 °C	kW	56,9	65,4	90,2
Minimální tepelný výkon při 80/60 °C	kW	14,7	14,6	18,1
Jmenovitý tepelný výkon při 50/30 °C	kW	62,5	71,9	98,8
Minimální tepelný výkon při 50/30 °C	kW	16,1	16,1	19,8
Jmenovitý tepelný příkon při plném zatížení	kW	57,9	66,7	92,3
Minimální tepelný příkon při min. zatížení	kW	14,88	14,88	18,45
Účinnost při 80/60 °C v plném zatížení	%	98,2	98	97,7
Účinnost při 50/30 °C v plném zatížení	%	108,3	108,15	107,3
Účinnost při 40/30 °C v plném zatížení	%	108,5	108,35	107,6
Roční účinnost (NNG 40/30 °C)	%	110,8	110,6	111,4
Třída NOx	-	6	6	6
NOx level (EN 15502) GCV	mg/kWh	21,7	22,4	22,7
Úroveň NOx (EN 15502) GCV	°C	61,63	60,91	71,19
Max. přípustný odpor kouřovodu	Pa	161	155	170
Tlak vody max./min.	bar	6,0 / 0,7	6,0 / 0,7	6,0 / 0,7
Maximální nastavená teplota	°C	90	90	90
Maximální dostupná dopravní výška pro systém (ΔT 20K)	kPa	29,6	14,8	-
Maximální dostupná dopravní výška pro systém (ΔT 25K)	kPa	49,5	37,3	16,7
Průtok vody při ΔT=20K	m³/h	2,4	2,8	3,9
Jmenovitý průtok vody při ΔT=25K	m³/h	2,0	2,3	3,1
Elektrické připojení	V	230	230	230
Maximální spotřeba elektronicky řízeného čerpadla	W	75	75	87
Příkon kotle max ErP (včetně čerpadla)	W	126	137	120
Obsah vody	l	9,3	9,3	13,9
Hladina akustického tlaku	dB(A)	50,5	54	49,3
Hladina akustického výkonu	dB(A)	61,5	65	60,3
Rozměry - výška x šířka	mm	1050 x 530		
Rozměry - hloubka	mm	530		675
Hmotnost (prázdná)	kg	73	73	80
Třída energetické účinnosti	-	A	A	-
Maximální úroveň CO	mg/kWh	30,1	32,6	41,7
Úroveň CO (roční emisní EN15502)	mg/kWh	20,5	11,5	17,5

CENÍK KOTLŮ

Obj. číslo	název	€ bez DPH
3900086	THISION L PLUS 70 EE	3 937,00

Změna cen vyhrazena. Aktuální ceny najdete na www.brilon.sk

elco

TRIGON

L PLUS



TRIGON® L PLUS		60	70	100
Jmenovitý tepelný výkon při 80/60 °C	kW	56,9	65,4	90,2
Minimální tepelný výkon při 80/60 °C	kW	14,7	14,6	18,1
Jmenovitý tepelný výkon při 50/30 °C	kW	62,5	71,9	98,8
Minimální tepelný výkon při 50/30 °C	kW	16,1	16,1	19,8
Jmenovitý tepelný příkon při plném zatížení	kW	57,9	66,7	92,3
Minimální tepelný příkon při min. zatížení	kW	14,88	14,88	18,45
Účinnost při 80/60 °C v plném zatížení	%	98,2	98	97,7
Účinnost při 50/30 °C v plném zatížení	%	108,3	108,15	107,3
Účinnost při 40/30 °C v plném zatížení	%	108,5	108,35	107,6
Roční účinnost (NNG 40/30 °C)	%	110,8	110,6	111,4
Třída NOx	-	6	6	6
NOx level (EN 15502) GCV	mg/kWh	21,7	22,4	22,7
Úroveň NOx (EN 15502) GCV	°C	61,63	60,91	71,19
Max. přípustný odpor kouřovodu	Pa	161	155	170
Tlak vody max./min.	bar	6,0 / 0,7	6,0 / 0,7	6,0 / 0,7
Maximální nastavená teplota	°C	90	90	90
Maximální dostupná dopravní výška pro systém (ΔT 20K)	kPa	29,6	14,8	-
Maximální dostupná dopravní výška pro systém (ΔT 25K)	kPa	49,5	37,3	16,7
Průtok vody při ΔT=20K	m ³ /h	2,4	2,8	3,9
Jmenovitý průtok vody při ΔT=25K	m ³ /h	2,0	2,3	3,1
Elektrické připojení	V	230	230	230
Maximální spotřeba elektronicky řízeného čerpadla	W	75	75	87
Příkon kotle max ErP (včetně čerpadla)	W	126	137	120
Obsah vody	l	9,3	9,3	13,9
Hladina akustického tlaku	dB(A)	50,5	54	49,3
Hladina akustického výkonu	dB(A)	61,5	65	60,3
Rozměry - výška x šířka	mm	1100x530		
Rozměry - hloubka	mm	530		675
Hmotnost (prázdná)	kg	73	73	80
Třída energetické účinnosti	-	A	A	-
Maximální úroveň CO	mg/kWh	30,1	32,6	41,7
Úroveň CO (roční emisní EN15502)	mg/kWh	20,5	11,5	17,5

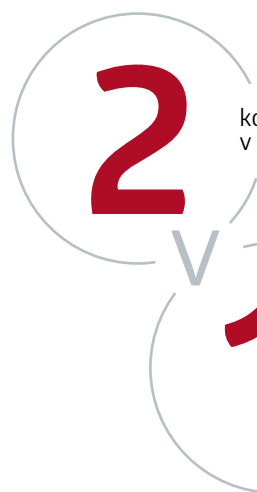
CENÍK KOTLŮ

Obj. číslo	název	€ bez DPH
3900093	TRIGON L PLUS 70 EE	3 937,00



KOMPAKTNÍ KASKÁDA

UNIKÁTNÍ ŘEŠENÍ

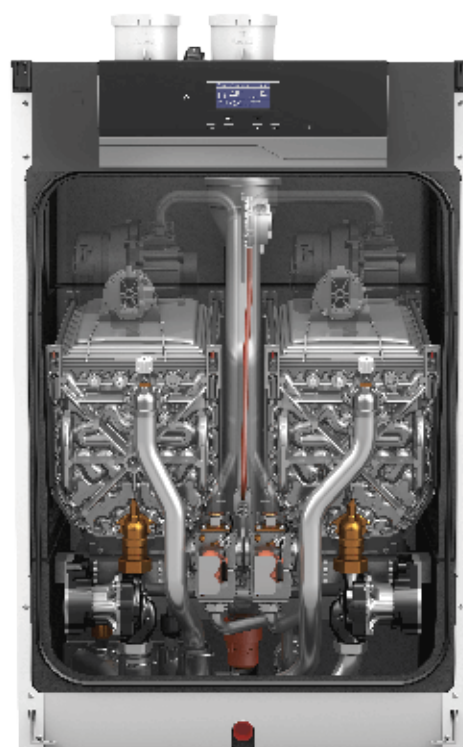


2

kotlové moduly
v kaskádě

1

hydraulické připojení 2"
regulační systém
centrální odvod spalin
přívod vzduchu



CLIP-IN ACP integrovaná regulace

- ekvitermní řízení kaskády kotlů
- až 3 směřované topné okruhy
- příprava teplé vody
- hlášení poruchových stavů
- komunikace s nadřazenou regulací



PŘEDNOSTI

- nezávislý provoz modulů
- minimální hlučnost
- zabudovaná oběhová čerpadla
- kompletní sady příslušenství
- integrované zpětné klapky



KÁDOVÁ KOTELNA

TRIGON® L PLUS / THISION® L PLUS		120	140	170	200
Jmenovitý tepelný výkon při 80/60 °C	kW	110,8	130,5	155,5	180,3
Minimální tepelný výkon při 80/60 °C	kW	14,7	14,6	14,6	18,1
Jmenovitý tepelný výkon při 50/30 °C	kW	121,9	142,1	170,4	196,9
Minimální tepelný výkon při 50/30 °C	kW	16,1	15,9	16,0	19,7
Jmenovitý tepelný příkon při plném výkonu (Hi)	kW	112,8	133,2	158,8	184,5
Minimální tepelný příkon při min. výkonu (Hi)	kW	14,88	14,88	14,88	18,45
Účinnost při 80/60 °C při plném výkonu (Hi)	%	98,2	98	97,9	97,7
Účinnost při 50/30 °C při min. výkonu (Hi)	%	108,5	107,1	107,6	107
Účinnost při 40/30 °C při min. výkonu (Hi)	%	108,7	107,3	107,9	107,3
Sezónní účinnost (NNG 40/30 °C)	%	111	110,7	111,5	111,7
Třída NOx		6	6	6	6
Hladina NOx (EN 15502) GCV	mg/kWh	22,7	23,7	22,6	23,6
Teplota spalín při 80/60 °C při plném výkonu	°C	62	61	72,26	71
Max. přípustný odpor kouřovodu	Pa	143	200	215	265
Tlak vody max./min.	bar	6,0 / 1,0	6,0 / 1,0	6,0 / 1,0	6,0 / 1,0
Maximální nastavitelná teplota	°C	90	90	90	90
Maximální dostupný zbytkový tlak systému (ΔT 20 K)	kPa	26,2	6,5	8,0	-
Maximální dostupný zbytkový tlak systému (ΔT 25 K)	kPa	47,5	32,1	34,4	15,7
Průtok vody při ΔT = 20 K	m ³ /h	4,8	5,6	6,7	7,8
Jmenovitý průtok vody při ΔT = 25 K	m ³ /h	3,8	4,5	5,4	6,2
Elektrické připojení	V	230	230	230	230
Spotřeba energie řízeného čerpadla max.	W	150	150	174	174
Spotřeba kotle max ErP (vč. čerpadla)	W	314	418	464	450
Obsah vody	l	16,8	16,8	21,3	25,8
Hladina akustického tlaku	dB(A)	56,3	59,3	56	52,4
Hladina akustického výkonu	dB(A)	67,3	70,3	67	63,4
Rozměry – výška x šířka	mm	1050x690			
Rozměry – hloubka	mm	595		675	
Hmotnost (v prázdném stavu)	kg	127	127	132	140
Odvod spalín a přívod vzduchu	DN	2x100	2x100	2x130	2x130
Maximální úroveň CO	mg/kWh	35,5	32,6	38,5	40,1
Úroveň CO (roční emisní EN15502)	mg/kWh	15,0	11,5	14,7	16,1

TRIGON® L PLUS Stacionární		100	120	140	170
Objednávací číslo		3900220	3900096	3900097	3900223
€ bez DPH		4 311,00	5 530,00	6 092,00	6 748,00



THISION® L PLUS Nástěnný		60	70	100	120	140	170	200
Objednávací číslo		3900211	3900086	3900213	3900089	3900215	3900216	3900217
€ bez DPH		3 937,00	3 937,00	4 406,00	5 530,00	6 092,00	6 748,00	7 006,00



Příslušenství	obj. č.	€ bez DPH
Clip-In	3905124	299,00

Změna cen vyhrazena. Aktuální ceny najdete na www.brilon.sk

The image features a blue-toned background with a close-up of a water heater's internal components, including a spiral heating coil and a cylindrical tank. In the foreground, a white cylindrical component, likely a control knob or part of the tank, is shown in detail. The text is overlaid on the lower-left portion of the image.

OHŘÍVAČE
VODY

AKUMULAČNÍ
ZÁSOBNÍKY



TWL

AE
Austria Email



GBS



GTS

NEPŘÍMOTOPNÉ OHŘÍVAČE VODY S HORNÍMI VÝVODY

typu GBS a GTS o objemu 115, 145 a 150 litrů

Provozní tlak: 10 bar

5LETÁ ZÁRUKA
NA VNITŘNÍ NÁDOBU



Nepřímotopný ohřivač vody pro plynové a kondenzační kotle s ponornou jímku pro čidlo a vypouštěcím ventilem. Z výroby nanosená tvrdá pěnová PU izolace nádoby eliminující tepelné mosty je vyrobena z ekologicky šetrných materiálů a GBS obepíná vnější ocelový plášť, GTS je opatřena syntetickým opláštěním. V případě závěsného provedení je nutné zásobník instalovat v poloze s vývody směrem dolů.

Typ	Obj. č.	Objem l	Rozměry včetně izolace		Průměr příruby/ instalační hloubka mm	Dimenze nátrubku pro připojení SH/ instalační hloubka	Přestupní plocha výměníku m ²	Hmot. kg	Parametry										Dostupnost	€ bez DPH					
			Výška mm	Průměr mm					Smalt v souladu s DIN 4753	PU izolace včetně vnějšího pláště	Izolace ECO SKIN 2.0	Zaslepená příruba ø 180 s izolací	Nátrubek pro topnou jednotku SH	Teploměr	Aktivní anoda	Hořčíková tyčová anoda	1/2 jímka pro čidlo	Vertikální lišta pro čidlo			Vstup pro cirkulaci	Možnost zavěšení - vývody dolů			
GBS 115	A14704	115	900	520 x 520	-	-	1,2	86,0	•	•	•	•	•	•	•	•	•	•	•	•	•	•	•	•	865,00
GBS 150	A14703	150	1245	520 x 520	-	-	1,2	96,0	•	•	•	•	•	•	•	•	•	•	•	•	•	•	•	•	965,00
GTS 120	A14708	115	810	570	-	-	1,1	45,0	•	•	•	•	•	•	•	•	•	•	•	•	•	•	•	•	648,00
GTS 150	A14709	145	990	570	-	-	1,2	56,0	•	•	•	•	•	•	•	•	•	•	•	•	•	•	•	•	665,00

NEPŘÍMOTOPNÉ OHŘÍVAČE VODY S JEDNÍM VÝMĚNÍKEM

typu HT ERM o objemu 160, 200, 300, 400 a 500 litrů

Provozní tlak: 10 bar

7LETÁ ZÁRUKA
NA VNITŘNÍ NÁDOBU



HT ERM

Se zaslepenou přírubou pro připojení přírubových topných jednotek nebo přídavných trubkových výměníků tepla typu RWT a s posmaltovaným výměníkem tepla. Z výroby nanosená tvrdá pěnová PU izolace nádoby o tloušťce 50 mm eliminující tepelné mosty je vyrobena z ekologicky šetrných materiálů a je opatřena syntetickým opláštěním. Všechny ohřivače jsou vybaveny teploměrem, zaslepenou přírubou ø 180 mm a její izolací a nátrubkem pro připojení cirkulace.

Typ	Obj. č.	Objem l	Rozměry včetně izolace		Průměr příruby/ instalační hloubka mm	Dimenze nátrubku pro připojení SH/ instalační hloubka	Přestupní plocha výměníku m ²	Hmot. kg	Parametry										Dostupnost	€ bez DPH					
			Výška mm	Průměr mm					Smalt v souladu s DIN 4753	PU izolace včetně vnějšího pláště	Izolace ECO SKIN 2.0	Zaslepená příruba ø 180 s izolací	Nátrubek pro topnou jednotku SH	Teploměr	Aktivní anoda	Hořčíková tyčová anoda	1/2 jímka pro čidlo	Vertikální lišta pro čidlo			Vstup pro cirkulaci				
HT 160 ERM	A22290	160	1118	610	180/450	6/4/520	0,60	68,0	•	•	•	•	•	•	•	•	•	•	•	•	•	•	•	•	958,00
HT 200 ERM	A23430	200	1340	610	180/450	6/4/520	1,00	81,0	•	•	•	•	•	•	•	•	•	•	•	•	•	•	•	•	1017,00
HT 300 ERM	A22773	300	1797	610	180/450	6/4/520	1,40	108,0	•	•	•	•	•	•	•	•	•	•	•	•	•	•	•	•	1167,00
HT 400 ERM	A24290	400	1832	680	180/490	6/4/590	1,80	138,0	•	•	•	•	•	•	•	•	•	•	•	•	•	•	•	•	1286,00
HT 500 ERM	A24755	500	1838	760	180/570	6/4/670	2,00	154,0	•	•	•	•	•	•	•	•	•	•	•	•	•	•	•	•	1361,00



HTP PREMIUM

typu HTP PREMIUM s vysoce kvalitní HFO izolací a testerem funkce anody o objemu 160, 200, 300, 400 a 500 litrů

A

7LETÁ ZÁRUKA
NA VNITŘNÍ NÁDOBU



Typ	Obj. č.	Objem l	Rozměry včetně izolace		Průměr příruby/ instalační hloubka mm	Dimenze nátrubku pro připojení SH/ instalační hloubka	Přestupní plocha výměníku m ²	Hmot. kg	Parametry										Dostupnost	€ bez DPH					
			Výška mm	Průměr mm					Smalt v souladu s DIN 4753	HFO izolace včetně vnějšího pláště	Izolace ECO SKIN 2.0	Zaslepená příruba ø 180 s izolací	Nátrubek pro topnou jednotku SH	Teploměr	Aktivní anoda	Hořčíková tyčová anoda	1/2 jímka pro čidlo	Vertikální lišta pro čidlo			Vstup pro cirkulaci				
HTP 101 PREMIUM 160 I	A28822	160	1131	660	180/450	6/4/520	0,60	81,0	•	•	•	•	•	•	•	•	•	•	•	•	•	•	•	•	848,00
HTP 201 PREMIUM 200 I	A28917	200	1353	660	180/450	6/4/520	1,00	93,0	•	•	•	•	•	•	•	•	•	•	•	•	•	•	•	•	902,00
HTP 301 PREMIUM 300 I	A25682	300	1810	660	180/450	6/4/520	1,40	122,0	•	•	•	•	•	•	•	•	•	•	•	•	•	•	•	•	1038,00
HTP 401 PREMIUM 400 I	A26746	400	1847	730	180/490	6/4/590	1,80	145,0	•	•	•	•	•	•	•	•	•	•	•	•	•	•	•	•	1652,00
HTP 501 PREMIUM 500 I	A29934	500	1838	800	180/580	6/4/670	2,00	162,0	•	•	•	•	•	•	•	•	•	•	•	•	•	•	•	•	1809,00

NEPŘÍMOTOPNÉ OHŘÍVAČE VODY S JEDNÍM VÝMĚNÍKEM

typu S o objemu 200, 300, 400, 500 a 1000 litrů

Provozní tlak: 10 bar



Se zaslepenou přírubou pro připojení přírubových topných jednotek a s posmaltovaným výměníkem tepla. Z výroby nanosená tvrdá pěnová PU izolace nádoby, eliminující tepelné mosty, je vyrobena z ekologicky šetrných materiálů a je opatřena syntetickým opláštěním. Všechny ohřivače jsou vybaveny teploměrem, zaslepenou přírubou ø 180 mm a její izolací a nátrubkem pro připojení cirkulace.



S

Typ	Obj. č.	Objem l	Výška mm	Průměr včetně izolace mm	Průměr bez izolace mm	Průměr příruby/ instalační hloubka mm	Dimenze nátrubku pro SH/inst. hloubka	Přestup. plocha vým. m ²	Hmot. kg	Smalt	PU izolace	Izolace ÖkoLine	Zaslepená příruha	Nátrubek pro top. jednotku	Teploměr	Aktivní anoda	Hořčiková tyčová anoda	1/2 jímka pro čidlo	Vertikální lišta	Vstup pro cirkulaci	Dostupnost	€ bez DPH
S.0200	S.0200	181	1340	550	-	180/380	-	1,2	81	•	•	•	•	•	•	•	•	•	•	•	•	1132,00
S.0300	S.0300	287	1420	650	-	180/500	-	1,3	104	•	•	•	•	•	•	•	•	•	•	•	•	1317,00
S.0400	S.0400	416	1470	750	-	180	-	1,8	147	•	•	•	•	•	•	•	•	•	•	•	•	1544,00
S.0500	S.0500	496	1720	750	-	180	-	2,1	169	•	•	•	•	•	•	•	•	•	•	•	•	1658,00
S.1000	S.1000	967	1974	-	850	280	-	3,3	266	•	•	•	•	•	•	•	•	•	•	•	•	3556,00

NEPŘÍMOTOPNÉ VYSOCE VÝKONNÉ OHŘÍVAČE VODY (PRO KOND. KOTLE)

typu HR o objemu 160, 200, 300, 400 a 500 litrů

Provozní tlak: 10 bar

Z výroby nanosená tvrdá pěnová PU izolace nádoby eliminující tepelné mosty je vyrobena z ekologicky šetrných materiálů a je opatřena syntetickým pláštěm. Tato série ohřivačů, která se vyznačuje velkou přestupní plochou výměníku tepla s nadstandardními výkony, byla speciálně navržena pro kombinaci s kondenzačními kotli. Všechny ohřivače jsou vybaveny teploměrem, zaslepenou přírubou ø 180 mm včetně izolace a nátrubkem pro připojení cirkulace.

7LETÁ ZÁRUKA
NA VNITŘNÍ NÁDOBU

Typ	Obj. č.	Objem l	Rozměry včetně izolace		Průměr příruby/ instalační hloubka mm	Dimenze nátrubku pro připojení SH/ instalační hloubka	Přestupní plocha výměníku m ²	Hmot. kg	Parametry										€ bez DPH				
			Výška mm	Průměr mm					Smalt v souladu s DIN 4753	PU izolace včetně vnějšího pláště	Izolace ECO SKIN 2.0	Zaslepená příruha ø 180 s izolací	Nátrubek pro topnou jednotku SH	Teploměr	Aktivní anoda	Hořčiková tyčová anoda	1/2 jímka pro čidlo	Vertikální lišta pro čidlo		Vstup pro cirkulaci	Dostupnost		
HR 160	A22119	160	1118	600	180/450	-	1,40	68,0	•	•	•	•	•	•	•	•	•	•	•	•	•	•	975,00
HR 200	A22326	200	1340	600	180/450	-	1,80	83,0	•	•	•	•	•	•	•	•	•	•	•	•	•	•	1064,00
HR 300	A22530	300	1797	600	180/450	-	2,60	113,0	•	•	•	•	•	•	•	•	•	•	•	•	•	•	1320,00
HR 400	A24119	400	1832	670	180/490	-	3,80	162,0	•	•	•	•	•	•	•	•	•	•	•	•	•	•	1689,00
HR 500	A24528	500	1838	750	180/580	-	4,00	174,0	•	•	•	•	•	•	•	•	•	•	•	•	•	•	1873,00



HR

NEPŘÍMOTOPNÉ VYSOCE VÝKONNÉ OHŘÍVAČE VODY (PRO TEPELNÁ ČERPADLA)

typu HRS o objemu 300, 400 a 500 litrů

Provozní tlak: 10 bar

Z výroby nanosená tvrdá pěnová PU izolace nádoby eliminující tepelné mosty je vyrobena z ekologicky šetrných materiálů a je opatřena syntetickým pláštěm. Tato série ohřivačů, která se vyznačuje **velkou přestupní plochou zdvojené vlnitého výměníku tepla** s nadstandardními výkony, byla speciálně navržena pro kombinaci tepelnými čerpadly nebo pro využití v nízkoenergetických budovách. Všechny ohřivače jsou vybaveny teploměrem, zaslepenou přírubou ø 180 mm a její izolací a nátrubkem pro připojení cirkulace.

7LETÁ ZÁRUKA
NA VNITŘNÍ NÁDOBU

Typ	Obj. č.	Objem l	Rozměry včetně izolace		Průměr příruby/ instalační hloubka mm	Dimenze nátrubku pro připojení SH/ instalační hloubka	Přestupní plocha výměníku m ²	Hmot. kg	Parametry										€ bez DPH				
			Výška mm	Průměr mm					Smalt v souladu s DIN 4753	PU izolace včetně vnějšího pláště	Izolace ECO SKIN 2.0	Zaslepená příruha ø 180 s izolací	Nátrubek 6/4 pro topnou jednotku SH	Teploměr	Aktivní anoda	Hořčiková tyčová anoda	1/2 jímka pro čidlo	Vertikální lišta pro čidlo		Vstup pro cirkulaci	Dostupnost		
HRS 200	A22329	200	1295	610	180/375	6/4"/500	2,50	95,0	•	•	•	•	•	•	•	•	•	•	•	•	•	•	1367,00
HRS 300	A22533	300	1435	680	180/450	6/4"/545	3,50	163,0	•	•	•	•	•	•	•	•	•	•	•	•	•	•	1699,00
HRS 400	A24121	400	1832	680	180/450	6/4"/545	5,00	205,0	•	•	•	•	•	•	•	•	•	•	•	•	•	•	2109,00
HRS 500	A24532	500	1838	760	180/530	6/4"/685	6,00	248,0	•	•	•	•	•	•	•	•	•	•	•	•	•	•	2423,00



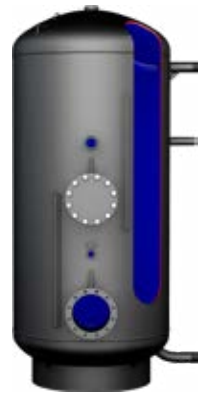
HRS 300

Změna cen vyhrazena. Aktuální ceny najdete na www.brilon.sk

VELKOOBJEMOVÉ VÍCEÚČELOVÉ OHŘÍVAČE VODY

typu FFM, FRM, FRMR o objemu 800 a 1000 litrů

- FM** jedna příruba ø 240 mm s možností vestavby přírubových topných jednotek typu R nebo přidavného trubkového výměníku tepla typu RWT.
 - FFM** dvě příruby ø 240 mm umístěné nad sebou s možností vestavby přírubových topných jednotek typu R nebo přidavného trubkového výměníku tepla typu RWT. Pouze vrchní příruba je zaslepena přírubovým víkem.
 - FRM** jedna příruba ø 240 mm s možností vestavby přírubových topných jednotek typu R, nebo přidavného trubkového výměníku tepla typu RWT a s jedním výměníkem tepla s velkou přestupní plochou.
 - FRMR** jedna příruba ø 240 mm s možností vestavby přírubových topných jednotek typu R, nebo přidavného trubkového výměníku tepla typu RWT a se dvěma výměníky tepla s velkou přestupní plochou.
- Všechny ohřívače jsou vybaveny izolací ECO SKIN 2.0 (baleno zvlášť).



FFM

VELKOOBJEMOVÉ VÍCEÚČELOVÉ OHŘÍVAČE VODY VACUTHERM SUPER

(s izolací ECO SKIN 2.0)

typu FFM, FRM, FRMR o objemu 800 a 1000 litrů s velkou přestupní plochou výměníků tepla a s vestavěnou aktivní anodou.

Provozní tlak: 10 bar



10 LETÁ ZÁRUKA
NA VNITŘNÍ NÁDOBU

Typ	Obj. č.	Objem l	Rozměry včetně izolace		Průměr bez izolace mm	Průměr příruby/ instalační hloubka mm	Dimenze nátrubku pro připojení SH/ instalační hloubka	Přestupní plocha výměníku m ²	Hmot. kg	Parametry											€ bez DPH
			Výška mm	Průměr mm						Smalt v souladu s DIN 4753	PU izolace včetně vnějšího pláště	Izolace ECO SKIN 2.0	Zaslepená příruba ø 240 s izolací	Nátrubek pro topnou jednotku SH	Teploměr	Aktivní anoda	Hořčíková tyčová anoda	1/2 jímka pro čidlo	Vertikální lišta pro čidlo	Vstup pro cirkulaci	
VT-S 800 FFM	A30311	800	2000	1000	790	2x240/810	6/4/840	-	255,0	•	•	2	•	•	•	•	2 x	•	•	2 835,00	
VT-S 1000 FFM	A30511	1000	2350	1000	790	2x240/810	6/4/840	-	315,0	•	•	2	•	•	•	•	2 x	•	•	3 263,00	
VT-S 800 FRM	A31322	800	2000	1000	790	240/810	6/4/840	2,76	296,0	•	•	•	•	•	•	•	2 x	•	•	3 341,00	
VT-S 1000 FRM	A31522	1000	2350	1000	790	240/810	6/4/840	3,51	343,0	•	•	•	•	•	•	•	2 x	•	•	3 898,00	
VT-S 800 FRMR	A31323	800	2000	1000	790	240/810	6/4/840	2,76+1,20	311,0	•	•	•	•	•	•	•	2 x	•	•	3 573,00	
VT-S 1000 FRMR	A31523	1000	2350	1000	790	240/810	6/4/840	3,51+1,20	363,0	•	•	•	•	•	•	•	2 x	•	•	4 143,00	



FM



FRM

VELKOOBJEMOVÉ VÍCEÚČELOVÉ OHŘÍVAČE VODY VACUTHERM

(s izolací ECO SKIN 2.0)

typu FM, FRM, FRMR o objemu 1500 a 2000 litrů s velkou přestupní plochou výměníků tepla a s vestavěnou aktivní anodou.

Provozní tlak: 8 bar



2 LETÁ ZÁRUKA
NA VNITŘNÍ NÁDOBU

Typ	Obj. č.	Objem l	Rozměry včetně izolace		Průměr bez izolace mm	Průměr příruby/ instalační hloubka mm	Dimenze nátrubku pro připojení SH/ instalační hloubka	Přestup. plocha výměníku m ²	Hmot. kg	Parametry											€ bez DPH
			Výška mm	Průměr mm						Smalt v souladu s DIN 4753	PU izolace včetně vnějšího pláště	Izolace ECO SKIN 2.0	Zaslepená příruba ø 240 s izolací	Nátrubek pro topnou jednotku SH	Teploměr	Aktivní anoda	Hořčíková tyčová anoda	3 x 1/2 jímka pro čidlo	Vertikální lišta pro čidlo	Vstup pro cirkulaci	
VT 1500 FM	A30809	1500	2215	1200	1000	240/900	6/4/900	-	309,0	•	•	•	•	•	•	•	•	•	•	•	5 237,00
VT 2000 FM	A30910	2000	2130	1450	1250	240/900	6/4/900	-	443,0	•	•	•	•	•	•	•	•	•	•	•	5 735,00
VT 1500 FRM	A31816	1500	2215	1200	1000	240/900	6/4/900	4,12	364,0	•	•	•	•	•	•	•	•	•	•	•	5 710,00
VT 2000 FRM	A31923	2000	2130	1450	1250	240/900	6/4/900	5,72	538,0	•	•	•	•	•	•	•	•	•	•	•	7 072,00
VT 1500 FRMR	A31817	1500	2215	1200	1000	240/900	6/4/900	2,5/2,5	384,0	•	•	•	•	•	•	•	•	•	•	•	6 155,00
VT 2000 FRMR	A31924	2000	2130	1450	1250	240/900	6/4/900	3,1/3,1	633,0	•	•	•	•	•	•	•	•	•	•	•	7 489,00



FRMR

NEPŘÍMOTOPNÉ SOLÁRNÍ OHŘÍVAČE VODY SE DVĚMA VÝMĚNÍKY

a testerem funkce anody o objemu 200, 300, 400 a 500 litrů

Provozní tlak: 10 bar



A

7LETÁ ZÁRUKA
NA VNITŘNÍ NÁDOBU

Typ	Obj. č.	Objem l	Rozměry včetně izolace		Průměr příruby/ instalační hloubka mm	Dimenze nátrubku pro připojení SH/ instalační hloubka	Přestupní plocha výměníku spodní/ horní m ²	Hmot. kg	Parametry										€ bez DPH					
			Výška mm	Průměr mm					Smalt v souladu s DIN 4753	HFO izolace včetně vnějšího pláště	Izolace ECO SKIN 2.0	Zaslepená příruba ø 180 s izolací	Nátrubek pro topnou jednotku SH	Teploměr	Aktivní anoda	Horčiková tyčová anoda	1/2 Jímka pro čidlo 3 x	Vertikální lišta pro čidlo		Vstup pro cirkulaci	Dostupnost			
HTP 202 PREMIUM 200 I	A23340	200	1353	650	180/450	6/4/520	1,00/0,70	100,0	•	•	•	•	•	•	•	•	•	•	•	•	•	•	•	909,00
HTP 302 PREMIUM 300 I	A25507	300	1810	650	180/450	6/4/520	1,40/1,00	129,0	•	•	•	•	•	•	•	•	•	•	•	•	•	•	•	1035,00
HTP 402 PREMIUM 400 I	A26747	400	1847	720	180/490	6/4/590	1,80/1,00	158,0	•	•	•	•	•	•	•	•	•	•	•	•	•	•	•	1829,00
HTP 502 PREMIUM 500 I	A26904	500	1838	790	180/580	6/4/670	2,00/1,00	173,0	•	•	•	•	•	•	•	•	•	•	•	•	•	•	•	2286,00



HTP PREMIUM

NEPŘÍMOTOPNÉ SOLÁRNÍ OHŘÍVAČE VODY SE DVĚMA VÝMĚNÍKY

typu SO o objemu 200, 300 a 500 litrů

Provozní tlak: 10 bar



S přírubou pro připojení přírubových topných jednotek, 6/4" nátrubkem pro závitové topné jednotky SH a dvěma posmaltovanými výměníky tepla s velkou přestupní plochou pro využití alternativních zdrojů a kotlových dohřev.

Typ	Obj. č.	Objem l	Výška mm	Průměr včetně izolace mm	Průměr příruby/ instalační hloubka mm	Dimenze nátrubku pro SH/inst. hloubka	Přestup. plocha vym. m ²	Hmotnost kg	Smalt	PU izolace	Izolace Ökoline	Zaslepená příruba	Nátrubek pro top. jednotku	Teploměr	Aktivní anoda	Horčiková tyčová anoda	1/2 Jímka pro čidlo	Vertikální lišta	Vstup pro cirkulaci	Dostupnost	€ bez DPH		
SO.0200	SO.0200	179	1340	550	180/380	450	1,2/0,8	91	•	•	•	•	•	•	•	•	•	•	•	•	•	•	1444,00
SO.0300	SO.0300	285	1420	650	180/500	450	1,3/1,1	113	•	•	•	•	•	•	•	•	•	•	•	•	•	•	1421,00
SO.0500	SO.0500	494	1720	720	180	450	2,1/1,3	192	•	•	•	•	•	•	•	•	•	•	•	•	•	•	1278,00



SO

NABÍJECÍ ZÁSOBNÍKY

typu LDS o objemu 200, 300, 400, 500, 800 a 1000 litrů

Provozní tlak: 10 bar



Z výroby nanosená tvrdá pěnová PU izolace do 500 l objemu nádoby, eliminující tepelné mosty, je vyrobena z ekologicky šetrných materiálů a je opatřena syntetickým pláštěm. Na nádoby o objemu 800 a 1000 litrů je použita izolace ECO SKIN. Všechny zásobníky jsou vybaveny teploměrem, zaslepenou přírubou ø 180 mm včetně izolace a nátrubky pro připojení cirkulace.

7LETÁ ZÁRUKA
NA VNITŘNÍ NÁDOBU

Typ	Obj. č.	Objem l	Rozměry včetně izolace		Průměr bez izolace mm	Průměr příruby/ instalační hloubka mm	Dimenze nátrubku pro připojení SH/ instalační hloubka	Přestupní plocha m ²	Hmot. kg	Parametry										€ bez DPH				
			Výška mm	Průměr mm						Smalt v souladu s DIN 4753	PU izolace včetně vnějšího pláště	Izolace ECO SKIN 2.0	Zaslepená příruba ø 180 s izolací	Nátrubek pro topnou jednotku SH	Teploměr	Aktivní anoda	Horčiková tyčová anoda	1/2 Jímka pro čidlo	Vertikální lišta pro čidlo		Vstup pro cirkulaci	Dostupnost		
LDS 200	A20311	200	1300	600	-	180 / 530	-	87,0	•	•	•	•	•	•	•	•	•	•	•	•	•	•	•	848,00
LDS 300	A20509	300	1758	600	-	180 / 530	-	105,0	•	•	•	•	•	•	•	•	•	•	•	•	•	•	•	932,00
LDS 400	A20735	400	1785	670	-	180 / 600	-	132,0	•	•	•	•	•	•	•	•	•	•	•	•	•	•	•	1122,00
LDS 500	A20813	500	1806	750	-	180 / 685	-	175,0	•	•	•	•	•	•	•	•	•	•	•	•	•	•	•	1217,00
LDS 800	A30312	800	2000	990	790	180 / 810	-	222,0	•	•	•	•	•	•	•	•	•	•	•	•	•	•	•	2612,00
LDS 1000	A30512	1000	2350	990	790	180 / 810	-	294,0	•	•	•	•	•	•	•	•	•	•	•	•	•	•	•	3018,00



LDS 200

Změna cen vyhrazena. Aktuální ceny najdete na www.brilon.sk

NABÍJEJÍCÍ ZÁSOBNÍKY

typu SP o objemu 300, 500 a 800 litrů

Provozní tlak: 10 bar

Z výroby nanosená tvrdá pěnová PU izolace do 500 l objemu nádoby, eliminující tepelné mosty, je vyrobena z ekologicky šetrných materiálů a je opatřena syntetickým pláštěm. Na zásobník o objemu 800 litrů je použita izolace ÖkoLine. Všechny zásobníky jsou vybaveny teploměrem, zaslepenou přírubou ø 180 mm nebo ø 280 mm včetně izolace a nátrubky pro připojení cirkulace.



SP

Typ	Obj. č.	Objem l	Výška mm	Průměr včetně izolace mm	Průměr bez izolace mm	Průměr příruby/ instalační hloubka mm	Dimenze nátrubky pro SH/inst. hloubka mm	Přístup. plocha vym. m ²	Hmotnost kg	Smalt	PU izolace	Izolace ÖkoLine	Zaslepená příruba	Nátrubek pro top. jednotku	Teploměr	Aktivní anoda	Horčiková tyčová anoda	1/2 jímka pro čidlo	Vertikální lišta	Vstup pro cirkulaci	Dostupnost	€ bez DPH	
SP.0300	SP.0300	290	1420	650	-	180	-	-	87	•	•	•	•	•	•	•	•	•	•	•	•	■	1434,00
SP.0500	SP.0500	500	1720	750	-	180	-	-	143	•	•	•	•	•	•	•	•	•	•	•	•	■	1607,00
SP.0800	SP.0800	800	1894	-	790	280	-	-	185	•	•	•	•	•	•	•	•	•	•	•	•	■	3125,00



PSM

AKUMULAČNÍ ZÁSOBNÍKY

(s izolací ECO SKIN 2.0)

typu PSM o objemu 500, 800, 1000, 1500, 2000, 3000, 4000 a 5000 litrů

Provozní tlak: 4 bary, výměník: 10 bar



SLEŤ ZÁRUKA
NA VNITŘNÍ NÁDOBU

Typ	Obj. č.	Akumulační objem l	Rozměry bez izolace			Průměr včetně izolace mm	Hmot. kg	Průměr příruby/ instalační hloubka mm	Přístupní plocha spodního výměníku m ²	Přístupní plocha horního výměníku m ²	Dostupnost	€ bez DPH
			Výška mm	Průměr mm	Úhlopříčná výška mm							
PSM 200	A34111	200	1253	500	1290	700	67,0	-	-	-	■	838,00
PSM 300	A34112	300	1710	500	1740	700	86,0	-	-	-	■	907,00
PSM 500	A34146	500	1640	650	1670	860	101,0	-	-	-	■	830,00
PSM 800	A34316	800	1700	790	1750	1000	120,0	-	-	-	■	1066,00
PSM 1000	A34530	1000	2050	790	2090	1000	139,0	-	-	-	■	1265,00
PSM 1500	A34828	1500	2150	1000	2270	1210	216,0	-	-	-	■	1833,00
PSM 2000	A34928	2000	2380	1100	2460	1310	280,0	-	-	-	■	2305,00
PSM 3000	A34904	3000	2596	1250	2650	1460	448,0	-	-	-	■	4284,00
PSM 4000	A34921	4000	2669	1400	2740	1610	599,0	-	-	-	■	6609,00
PSM 5000	A34905	5000	2770	1600	2893	1810	678,0	-	-	-	■	8666,00

*Viko, těsnění a šrouby příruby je nutno doobjednat jako příslušenství obj.č. A29650 (pro sérii PSF). Speciální typy (PSRF) na objednávku.



P

AKUMULAČNÍ ZÁSOBNÍKY (s izolací ÖkoLine)

typu P a PR o objemu 500, 800, 1000, 1500, 2000 litrů

Provozní tlak: 4,5 bar, výměník: 16 bar



PR

Typ	Obj. č.	Objem l	Výška mm	Průměr bez izolace mm	Průměr příruby/ instalační hloubka mm	Dimenze nátrubky pro SH/inst. hloubka mm	Přístup. plocha vym. m ²	Hmotnost kg	Smalt	PU izolace	Izolace ÖkoLine	Zaslepená příruba	Nátrubek pro top. jednotku	Teploměr	Aktivní anoda	Horčiková tyčová anoda	1/2 jímka pro čidlo	Vertikální lišta	Vstup pro cirkulaci	Dostupnost	€ bez DPH	
P.0200-90-B	P.0200-90-B	197	1425	450	-	-	-	45	•	•	•	•	•	•	•	•	•	•	•	•	■	968,00
P.0300-90-C	P.0300-90-C	309	1500	550	-	-	-	61	•	•	•	•	•	•	•	•	•	•	•	•	■	952,00
P.0500-90-C	P.0500-90-C	500	1720	650	-	-	-	83	•	•	•	•	•	•	•	•	•	•	•	•	■	1163,00
P.0800-90-C	P.0800-90-C	782	1820	790	-	-	-	108	•	•	•	•	•	•	•	•	•	•	•	•	■	1360,00
P.1079-90-C	P.1079-90-C	884	2030	790	-	-	-	118	•	•	•	•	•	•	•	•	•	•	•	•	■	1428,00
P.1085-90-C	P.1085-90-C	1005	2010	850	-	-	-	130	•	•	•	•	•	•	•	•	•	•	•	•	■	1835,00
P.1500-C	P.1500-C	1443	2095	1000	-	-	-	201	•	•	•	•	•	•	•	•	•	•	•	•	■	2191,00
P.2000-C	P.2000-C	1912	2105	1150	-	-	-	234	•	•	•	•	•	•	•	•	•	•	•	•	■	2813,00
PR.0200-90-B	PR.0200-90-B	193	1425	450	-	-	1,5	70	•	•	•	•	•	•	•	•	•	•	•	•	■	1119,00
PR.1079-B	PR.1079-B	877	2030	790	-	-	3,2	173	•	•	•	•	•	•	•	•	•	•	•	•	■	1930,00

Dostupnost zboží: ■ běžně skladem, ■ variabilní dodací lhůta - dostupnost sdělíme na tel.: 800 800 044.

AKUMULAČNÍ ZÁSOBNÍKY

(s izolací ECO SKIN 2.0)

typu PSF, PSR o objemu 500, 800, 1000, 1500, 2000, 3000, 4000 a 5000 litrů

Provozní tlak: 4 bary, výměník: 10 bar

SLETÁ ZÁRUKA
NA VNITŘNÍ NÁDOBU

Typ	Obj. č.	Akumulační objem l	Rozměry bez izolace			Průměr včetně izolace mm	Hmot. kg	Průměr příruby/ instalační hloubka mm	Přístupní plocha spodního výměníku m ²	Přístupní plocha horního výměníku m ²	Dostupnost	€ bez DPH
			Výška mm	Průměr mm	Úhlopříčná výška mm							
PSF 500	A34147	500	1640	650	1670	860	102,0	240/670*	-	-	■	936,00
PSF 800	A34317	800	1700	790	1750	1000	129,0	240/810*	-	-	■	1188,00
PSF 1000	A34531	1000	2050	790	2090	1000	149,0	240/810*	-	-	■	1267,00
PSF 1500	A34827	1500	2150	1000	2270	1210	230,0	240/1050*	-	-	■	1930,00
PSF 2000	A34927	2000	2380	1100	2460	1320	301,0	240/1150*	-	-	■	2414,00
PSF 3000	A34908	3000	2596	1250	2650	1460	455,0	240/1300*	-	-	■	4892,00
PSF 5000	A34916	5000	2770	1600	2893	1810	648,0	240/1650*	-	-	■	8850,00
PSR 500	A34148	500	1640	650	1670	860	124,0	-	1,80	-	■	1042,00
PSR 800	A34318	800	1700	790	1750	1000	151,0	-	2,40	-	■	1327,00
PSR 1000	A34532	1000	2050	790	2090	1000	171,0	-	3,00	-	■	1453,00
PSR 1500	A34829	1500	2150	1000	2270	1210	279,0	-	3,60	-	■	2260,00
PSR 2000	A34929	2000	2380	1100	2460	1310	340,0	-	4,20	-	■	2846,00
PSR 3000	A34909	3000	2596	1250	2650	1460	529,0	-	4,50	-	■	5469,00
PSR 5000	A34923	5000	2770	1600	2893	1810	708,0	-	6,00	-	■	9089,00
PSRR 800	A34342	800	1700	790	1750	1000	158,0	-	2,40	1,80	■	1535,00
PSRR 1000	A34554	1000	2050	790	2090	1000	204,0	-	3,00	2,40	■	1705,00
PSRR 1500	A34837	1500	2150	1000	2270	1210	313,0	-	3,60	2,40	■	2592,00
PSRR 2000	A34935	2000	2380	1100	2460	1310	383,0	-	4,20	2,80	■	3211,00

*Výška, těsnění a šrouby příruby je nutno doobjednat jako příslušenství obj.č. A29650 (pro sérii PSF).
Speciální typy (PSRF) na objednávku.



PSF



PSR



PSRR

AKUMULAČNÍ ZÁSOBNÍKY S VRSTVENÝM UKLÁDÁNÍM

(s izolací ECO SKIN 2.0)

typu PZ, PZR a PZRR o objemu 500, 800, 1000 a 1500 litrů

Provozní tlak: 4 bary, výměník: 10 bar

Inovovaná koncepce osvědčených akumulačních zásobníků PS je vylepšena prostřednictvím odděleného připojení teplejší zpátečky a separačním plátem. Další výhodou jsou zaoblené vstupy do nejvyššího místa odběru pro vyšší využití z připojení a vertikální lišty pro umístění čidel v libovolné výšce.

SLETÁ ZÁRUKA
NA VNITŘNÍ NÁDOBU

Typ	Obj. č.	Akumulační objem l	Rozměry bez izolace			Průměr včetně izolace mm	Hmot. kg	Průměr příruby/ instalační hloubka mm	Přístupní plocha spodního výměníku m ²	Přístupní plocha horního výměníku m ²	Dostupnost	€ bez DPH
			Výška mm	Průměr mm	Úhlopříčná výška mm							
PZ 500	A34168	500	1640	650	1670	860	99,0	-	-	-	■	1113,00
PZ 800	A34339	800	1700	790	1750	1000	123,0	-	-	-	■	1294,00
PZ 1000	A34551	1000	2050	790	2090	1000	138,0	-	-	-	■	1386,00
PZ 1500	A34834	1500	2150	1000	2270	1210	239,0	-	-	-	■	1976,00
PZR 500	A34169	500	1640	650	1670	860	123,0	-	1,90	-	■	1367,00
PZR 800	A34340	800	1700	790	1750	1000	155,0	-	2,40	-	■	1607,00
PZR 1000	A34552	1000	2050	790	2090	1000	176,0	-	3,00	-	■	1752,00
PZR 1500	A34835	1500	2150	1000	2270	1210	295,0	-	3,60	-	■	2417,00
PZRR 500	A34170	500	1640	650	1670	860	139,0	-	1,90	1,20	■	1557,00
PZRR 800	A34341	800	1700	790	1750	1000	185,0	-	2,40	1,60	■	1833,00
PZRR 1000	A34553	1000	2050	790	2090	1000	209,0	-	3,00	2,40	■	2065,00
PZRR 1500	A34836	1500	2150	1000	2270	1210	324,0	-	3,60	2,40	■	2727,00



PZR



PZRR

Změna cen vyhrazena. Aktuální ceny najdete na www.brilon.sk



WPPS 130



PS 100

VYROVNÁVACÍ ZÁSObNÍKY TEPLA/CHLADU PRO TEPELNÁ ČERPADLA

typu WPPS a PS o objemu 100, 130, 200, 300, 400 a 500 litrů

Provozní tlak: 6 bar (PS 100, WPPS 130: 3 bary)



Tato série ohřivačů byla speciálně navržena pro kombinaci s tepelnými čerpadly jako vyrovnávací zásobník topné i chladicí vody. Z výroby nanosená tvrdá pěnová PU izolace nádoby eliminující tepelné mosty je vyrobena z ekologicky šetrných materiálů a obepíná ji vnější šedostříbrný ocelový plášť.

SLETÁ ZÁRUKA
NA VNITŘNÍ NÁDOBU

Typ	Obj. č.	Akumulační objem l	Rozměry včetně izolace			Průměr příruby/ instalační hloubka mm	Hmot. kg	Dimenze nátrubku pro připojení SH/ instalační hloubka	Závěsné provedení	Stacionární provedení	Dostupnost	€ bez DPH
			Výška mm	Průměr mm	Úhlopříčná výška mm							
PS 100	A34418	100	884	480	1006	180/530*	40,0	-	-	•	■	580,00
WPPS 130	A34161	130	742	680	800	-	61,0	6/4 / 610	-	•	■	780,00
WPPS 200	A34195	200	1232	610	1310	180/530	74,0	6/4 / 610	-	•	■	791,00
WPPS 300	A34460	300	1689	610	1740	180/530	119,0	6/4 / 610	-	•	■	851,00
WPPS 400	A34477	400	1834	680	1890	180/600	129,0	6/4 / 610	-	•	■	1 041,00
WPPS 500	A34459	500	1740	760	1830	180/680	164,0	6/4 / 610	-	•	■	1 095,00

* možnost instalace vestavné přírubové topné jednotky pouze v provedení REU, RDU



EKS

VYROVNÁVACÍ ZÁSObNÍKY TEPLA/CHLADU PRO TEPELNÁ ČERPADLA

typu EKS o objemu 180, 280 a 400 litrů

Provozní tlak: 6 bar



Vyrovnávací zásobníky EKS jsou optimalizovány pro použití s tepelnými čerpadly pro RD a výrazně snižuje počet spínacích cyklů kompresoru a prodlužuje tak životnost tepelného čerpadla.

Typ	Obj. č.	Objem l	Výška mm	Průměr včetně izolace mm	Průměr příruby/ instalační hloubka mm	Dimenze nátrubku pro SH/inst. hloubka	Přístup. plocha vym. m ²	Hmotnost kg	Smalt	PU izolace	Izolace Ökoline	Zastavená příruba	Nátrubek pro top. jednotku	Teploměr	Aktivní anoda	Horčičková tyčová anoda	1/2 jímka pro čidlo	Vertikální lišta	Vstup pro cirkulaci	Dostupnost	€ bez DPH
EKS.200-80	EKS.200-80	179	1805	550	180	-	2	127	•	•	•	•	•	•	•	•	•	•	•	■	2 691,00
EKS.300-100	EKS.300-100	283	1885	650	180	-	3,4	159	•	•	•	•	•	•	•	•	•	•	•	■	2 989,00
EKS.400-120	EKS.400-120	412	1955	750	180	-	4,2	216	•	•	•	•	•	•	•	•	•	•	•	■	3 239,00

KOMBINOVANÉ AKUMULAČNÍ ZÁSOBNÍKY - TANK V TANKU

(s izolací ECO SKIN 2.0)

typu **SISS** o objemu **500/150, 750/150, 900/200, 1500/250** litrů

Provozní tlak: akumulční zásobník 3 bary, vnitřní nádoba ohříváče vody a výměník: 10 bar.

Provedení tank v tanku je kombinací akumulčního zásobníku a integrovaného ohříváče vody. Osm připojovacích 6/4 nátrubků umožňuje širokou variabilitu připojení různých tepelných zdrojů. Všechny zásobníky jsou vybaveny vertikálními lištami pro umístění čidel v libovolné výšce. Nátrubkem pro vestavbu závitové topné jednotky 6/4 jsou vybaveny všechny zásobníky (kromě SISS 1500/250).

**5LETÁ ZÁRUKA
NA VNITŘNÍ NÁDOBU**

Typ	Obj.č.	Akumulační objem l	Objem ohříváče vody l	max. výkon SH kW	Rozměry bez izolace			Průměr včetně izolace mm	Přestupní plocha m ²	Hmot. kg	Dostupnost	€ bez DPH
					Výška mm	Průměr mm	Úhlopříčná výška mm					
SISS 500/150	A36425	350	150	6	1706	650	1770	850	1,9	180,0	■	1 664,00
SISS 750/150	A36426	600	150	9	1773	790	1840	990	2,4	199,0	■	1 951,00
SISS 900/200	A36427	700	200	9	2123	790	2180	990	3,0	239,0	■	2 213,00
SISS 1500/250	A36470	1250	250	-	2225	1000	2290	1200	3,6	363,0	■	3 005,00



SISS



KWS 500, 1500 W

PŘÍSLUŠENSTVÍ PRO ZÁSOBNÍKY SISS

Obj.č.		Fotovoltaika	Dostupnost	€ bez DPH
A90241	Vestavné topné těleso regulovatelné pro ohřev v zásobníku TV - 2,5; 5,0; 7,5 kW (nelze kombinovat s aktivní anodou A36409)	•	■	482,00
A36409	Aktivní anoda, doplňkový set pro SISS (nelze kombinovat s topným tělesem A90241)		■	10 536

KOMBINOVANÉ AKUMULAČNÍ ZÁSOBNÍKY S PRŮTOKOVÝM OHŘEVEM VODY

(s izolací ECO SKIN 2.0)

typu **KWS** o objemu **500, 800, 1000 a 1500** litrů

Provozní tlak: akumulční zásobník 4 bary, výměník 10 bar, nerez. vlnovcový trubkový výměník pro průtokový ohřev vody: 6 bar

Akumulční zásobník s vestavěným nerezovým vlnovcovým trubkovým výměníkem pro průtokový ohřev vody bez využití čerpadla a regulace. Zásobník může být vybaven výměníky tepla s velkou přestupní plochou. Využívá stratifikačního systému ukládání tepla pro efektivní ohřev vody a je vybaven 2 x 6/4 nátrubky pro vestavbu jedné závitové topné jednotky.

**5LETÁ ZÁRUKA
NA VNITŘNÍ NÁDOBU**

Typ	Obj.č.	Akumulační objem l	Instalační hloubka pro SH 6/4 mm	Rozměry bez izolace				Průměr včetně izolace mm	Přestupní plocha m ²	Přestupní plocha nerezového výměníku m ²	Hmot. kg	Dostupnost	€ bez DPH
				Výška mm	Průměr mm	Úhlopříčná výška mm	Průměr včetně izolace mm						
KWS 500 W	A36739	500	700	1640	650	1670	860	-	5,0	116,0	■	2 491,00	
KWS 800 W	A36740	800	840	1700	790	1750	1000	-	6,5	156,0	■	3 009,00	
KWS 1000 W	A36741	1000	840	2 050	790	2 090	1000	-	7,5	176,0	■	3 252,00	
KWS 1500 W	A36742	1500	1050	2 150	1000	2 270	1210	-	7,5	280,0	■	3 804,00	
KWS 500	A36731	500	700	1640	650	1700	860	1,8	5,0	141,0	■	2 589,00	
KWS 800	A36732	800	840	1700	790	1750	1000	2,5	6,5	188,0	■	3 122,00	
KWS 1000	A36733	1000	840	2050	790	2090	1000	3,1	7,5	218,0	■	3 409,00	
KWS 1500	A36734	1500	1050	2150	1000	2270	1210	3,5	7,5	322,0	■	4 349,00	
KWS 500 R2	A36752	500	620	1640	650	1670	860	1,80+1,20	5,0	159,0	■	2 983,00	
KWS 800 R2	A36736	800	840	1700	790	1750	1000	2,50+1,60	6,5	205,0	■	3 881,00	
KWS 1000 R2	A36737	1000	840	2050	790	2090	1000	3,10+2,40	7,5	248,0	■	4 411,00	
KWS 1500 R2	A36738	1500	-	2150	1000	2270	1210	3,50+2,40	7,5	365,0	■	4 681,00	



KWS 800, 1000



KWS R2

PŘÍSLUŠENSTVÍ PRO ZÁSOBNÍKY KWS

A36735	Cirkulační příslušenství pro KWS	■	188,00
--------	----------------------------------	---	--------



CL

Změna cen vyhrazena. Aktuální ceny najdete na www.brilon.sk

KOMBINOVANÉ AKUMULAČNÍ ZÁSOBNÍKY S PRŮTOKOVÝM OHŘEVEM VODY (s izolací ÖkoLine)



typu KE o objemu 500, 800, 1000 a 1500 litrů

Provozní tlak: akumulací zásobník 4,5 bar, výměník 10 bar,
nerezový vlnovcový trubkový výměník pro průtokový ohřev vody: 6 bar



KE

Typ	Obj. č.	Objem l	Výška mm	Průměr včetně izolace mm	Průměr bez izolace mm	Průměr příruby/ instalační hloubka mm	Dimenze nátrubku pro SH/inst. hloubka	Přestup. plocha vým. m ²	Hmotnost kg	Smalt	PU izolace	Izolace ÖkoLine	Zaslepená příruba	Nátrubek pro top. jednotku	Teploměr	Aktivní anoda	Horčiková tyčová anoda	1/2 jímka pro čidlo	Vertikální lišta	Vstup pro cirkulaci	Dostupnost	€ bez DPH	
KE.0500-90-C	KE.0500-90-C	499	1725	-	650	-	-	5,8	122	•	•	•	•	•	•	•	•	•	•	•	•	■	2 580,00
KE.0800-90-C	KE.0800-90-C	781	1830	-	790	-	-	5,8	147	•	•	•	•	•	•	•	•	•	•	•	•	■	2 780,00
KE.1079-90-C	KE.1079-90-C	882	2040	-	790	-	-	5,8	157	•	•	•	•	•	•	•	•	•	•	•	•	■	2 860,00
KE.1085-90-C	KE.1085-90-C	1004	2020	-	850	-	-	5,8	169	•	•	•	•	•	•	•	•	•	•	•	•	■	3 249,00
KE.1500-C	KE.1500-C	1442	2110	-	1000	-	-	5,8	240	•	•	•	•	•	•	•	•	•	•	•	•	■	3 641,00

KOMBINOVANÉ AKUMULAČNÍ ZÁSOBNÍKY S PRŮTOKOVÝM OHŘEVEM VODY (s izolací ÖkoLine)



typu KER o objemu 500, 800, 1000 a 1500 litrů

Provozní tlak: akumulací zásobník 4,5 bar, výměník 10 bar,
nerezový vlnovcový trubkový výměník pro průtokový ohřev vody: 6 bar



KER

Typ	Obj. č.	Objem l	Výška mm	Průměr včetně izolace mm	Průměr bez izolace mm	Průměr příruby/ instalační hloubka mm	Dimenze nátrubku pro SH/inst. hloubka	Přestup. plocha vým. m ²	Hmotnost kg	Smalt	PU izolace	Izolace ÖkoLine	Zaslepená příruba	Nátrubek pro topnou jednotku	Teploměr	Aktivní anoda	Horčiková tyčová anoda	1/2 jímka pro čidlo	Vertikální lišta	Vstup pro cirkulaci	Dostupnost	€ bez DPH	
KER.0800-90-C	KER.0800-90-C	775	1830	-	790	-	-	2,8/5,8	195	•	•	•	•	•	•	•	•	•	•	•	•	■	3 115,00
KER.1079-90-C	KER.1079-90-C	876	2040	-	790	-	-	3,2/5,8	212	•	•	•	•	•	•	•	•	•	•	•	•	■	3 125,00

PŘÍSLUŠENSTVÍ K ZÁSOBNÍKŮM

Objednací číslo	Popis	€ bez DPH
A29111	Aktivní anoda 380 mm s příslušenstvím	298,00
A29120	Aktivní anoda 430 mm s příslušenstvím pro ohřívače vody nad 500l	286,00
A05107	Mg anoda D33 x 807 5/4"	110,00
417584	TE-1847 - ventil pojistný	31,00
A90861	Smaltované víko D180 mm s vnitřním závitem 6/4" pro závitovou topnou jednotku	41,00
A90825	Zaslepovací smaltované víko D 240 mm s vnitřním závitem 6/4" pro SH (bez těsnění)	99,00
A29630	Přírubový smaltovaný set D180	35,00
A29631	Přírubový smaltovaný set D240	92,00
A29615	Redukční mezipřírubový set D240/D180	159,00
A29650	Přírubový set PSF D240	105,00

Kompletní příslušenství, včetně náhradních hořčkových anod pro veškeré zásobníky, naleznete na www.brilon.cz



94729



A90825



ilustrační foto

ATH-1 Teploměr vestavný



Hořčiková řetězová anoda



TE-1847 ventil pojistný Myjava

VESTAVNÉ PŘÍRUBOVÉ TOPNÉ JEDNOTKY pro příruby Ø 180 a 240 mm

2LETÁ ZÁRUKA



REU

Speciální verze topných jednotek pro přímý ohřev vody. Měděná trubka topné části je instalována a izolována na přírubě a je vybavena pojistkou. Jednotky jsou dále vybaveny matně černým ochr. krytem, nastavitelným termostatem, havarijním termostatem a těsněním příruby. Vinutí zapojeno do trojúhelníku.

Typ	Obj. č.	Výkon kW	Připojovací napětí V	Průměr příruby mm/počet děr	Instalační délka mm	IP krytí	Protimrazová ochrana	Nastavení ekonom. teploty 65 °C	Antikorozní ochranná anoda	Nutno zapojit přes stykač	Vodorovná instalace	Spodní svítlá instalace	Fotovoltaika	Dostupnost	€ bez DPH
REU 18-2,5	A90227	2,50	-230	180/8	445	IPX4	•	•	•	•	•	•	•	■	179,00
REU 18-3,3	A90228	3,30	-230	180/8	445	IPX4	•	•	•	•	•	•	•	■	203,00
RDU 18-2,5	A90229	2,50	3-400	180/8	445	IPX4	•	•	•	•	•	•	**	■	238,00
RDU 18-3,0	A90230	3,00	3-400	180/8	445	IPX4	•	•	•	•	•	•	**	■	241,00
RDU 18-3,8	A90231	3,80	3-400	180/8	445	IPX4	•	•	•	•	•	•	**	■	250,00
RDU 18-6,0	A90233	6,00	3-400	180/8	445	IPX4	•	•	•	•	•	•	**	■	262,00
RDW 18-7,5	A90234	7,50	3-400	180/8	445	IPX4	•	•	•	•	•	•	**	■	270,00
RDW 18-10	A90235	9,90	3-400	180/8	445	IPX4	•	•	•	•	•	•	**	■	279,00
RSW 1-12	A90236	12,00	3-400	180/8	530	IPX4	•	•	•	•	•	•	**	■	337,00
RSW 1-15	A90237	15,00	3-400	180/8	630	IPX4	•	•	•	•	•	•	**	■	375,00
RDW 2-9 U	A90202	6,0 - 7,5 - 9,0	3-400	240/12	430	IPX4	•	•	•	•	•	•	**	■	515,00
RSW 2-24 U	A90204	12,0 - 16,0 - 24,0	3-400	240/12	530	IPX4	•	•	•	•	•	•	**	■	671,00
RSW 2-45 U	A90205	20,0 - 30,0 - 35,0 - 45,0	3-400	240/12	630	IPX4	•	•	•	•	•	•	**	■	898,70

** Nutné doplnit vnitřní elektroinstalaci o nulový vodič. Náhradní díly pro topné jednotky naleznete na www.brilon.cz

VESTAVNÉ ZÁVITOVÉ TOPNÉ JEDNOTKY typu SH se závitem 6/4

2LETÁ ZÁRUKA



SH

Verze ohřev vody, trubka topné části (incoloy) je v netopné zóně nátrubku izolována a je vybavena ochranným elektrickým odporem. Zabudovaný termostat spíná přímo výkon do 3 kW při - 230 V do 9 kW při 3 - 400 V. Protimrazová ochrana a nastavitelná teplota 65 °C může být navolena termostatem. Závitové topné jednotky typu SH smí být použity pouze jako doplňkové zdroje tepla. Třífázové provedení s možností volby zapojení vinutí do trojúhelníku nebo hvězdy (z výroby zapojeno do hvězdy s vyvedenou nulou).

Typ	Obj. č.	Výkon kW	Připojovací napětí V	Instalační délka od těsnění mm	Neohřívaná zóna mm	Vodorovná instalace	Krytí IP	Fotovoltaika	Dostupnost	€ bez DPH
SH-2,0	A90722	2,00	3-400/-230	320	100	•	IP42	•	■	284,00
SH-2,5	A90723	2,50	3-400/-230	390	100	•	IP42	•	■	291,00
SH-3,0	A90724	3,00	3-400/-230	390	100	•	IP42	•	■	296,00
SH-3,8	A90725	3,75	3-400	430	100	•	IP42	•	■	308,00
SH-4,5	A90726	4,50	3-400	470	100	•	IP42	•	■	313,00
SH-6,0	A90727	6,00	3-400	620	100	•	IP42	•	■	324,00
SH-7,5	A90728	7,50	3-400	720	100	•	IP42	•	■	362,00
SH-9,0	A90729	9,00	3-400	780	100	•	IP42	•	■	372,00

Náhradní díly pro topné jednotky naleznete na www.brilon.cz

PŘÍDAVNÉ TRUBKOVÉ VÝMĚNÍKY TEPLA

2LETÁ ZÁRUKA



RWT

Vestavný měděno-cinový trubkový výměník tepla, elektricky izolovaný, s přírubou, ochranným elektrickým odporem, těsněním a izolací příruby s matně černým plechovým krytem, a s izolovanými připojovacími závity. Instalační délky jsou navrženy přímo pro zásobníky Austria Email.

Typ	Obj. č.	Přestupní plocha m ²	Instalační varianty	Instalační délka mm	Průměr příruby mm/počet děr	Objem výměníku l	Dostupnost	€ bez DPH
RWT 1-110D	A90610	1,1	Verze s ponornou jímkou - pro HT 200 - 300	370	180/8	0,8	■	929,00
RWT 1-140D	A90613	1,4	Verze s ponornou jímkou - pro HT 200 - 300	440	180/8	1,5	■	953,00
RWT 2-180	A90503	1,8	HT 300 - 500, FFM+FRM+FRMR 800/1000	450	240/12	1,6	■	983,00
RWT 2-230D	A90615	2,3	HT 300 - 500, FFM+FRM+FRMR 800/1000	450	240/12	1,9	■	1 236,00
RWT 2-360	A90505	3,6	HT 500, FFM+FRM+FRMR 800/1000	650	240/12	3,0	■	1 752,00
RWT 2-310D	A90616	3,1	HT 500, FFM+FRM+FRMR 800/1000	530	240/12	2,5	■	1 850,00
RWT 2-450	A90506	4,5	FFM+FRM+FRMR 800/1000	790	240/12	3,5	■	1 953,00

Změna cen vyhrazena. Aktuální ceny najdete na www.brilon.sk

KOMPAKTNÍ ŘEŠENÍ ZÁSOBNÍKŮ



WPPK 300/130

pro tepelná čerpadla

Vyrovňovací zásobník WPPS 130 je optimalizován pro použití s tepelnými čerpadly pro RD a výrazně snižuje počet spínacích cyklů kompresoru a **prodlužuje** tak **životnost tepelného čerpadla**.



Vyrovňovací zásobník WPPS 130

- objem topné vody 130 l
- 4 připojení 1
- energeticky úsporná PU izolace 50 mm
- lakovaný ocelový vnější plášť (stříbrošedý)
- bez tepelných mostů
- volitelná elektrická závitová topná jednotka SH 6/4
- provozní tlak 3 bar, zkušební tlak 4,5 bar
- 5letá záruka

Zásobník teplé vody HRS 300

- objem teplé vody 300 l
- antibakteriální smalt dle DIN 4753
- výměník tepla s přestupní plochou 3,5 m²
- nátrubky pro připojení cirkulace
- vertikální lišta pro umístění čidla teplé vody v libovolné výšce
- přesný teploměr
- hořčiková anoda dle DIN 4753
- energeticky úsporná PU izolace 50 mm
- PE vnější plášť na zip (stříbrošedý) – baleno zvlášť
- bez tepelných mostů
- provozní tlak 10 bar, zkušební tlak 15 bar
- 7letá záruka



Cena setu € bez DPH

2 479,00 €

TEPELNÁ ČERPADLA

elco

VZDUCH - VODA

AEROTOP





AEROTOP MONOBLOK

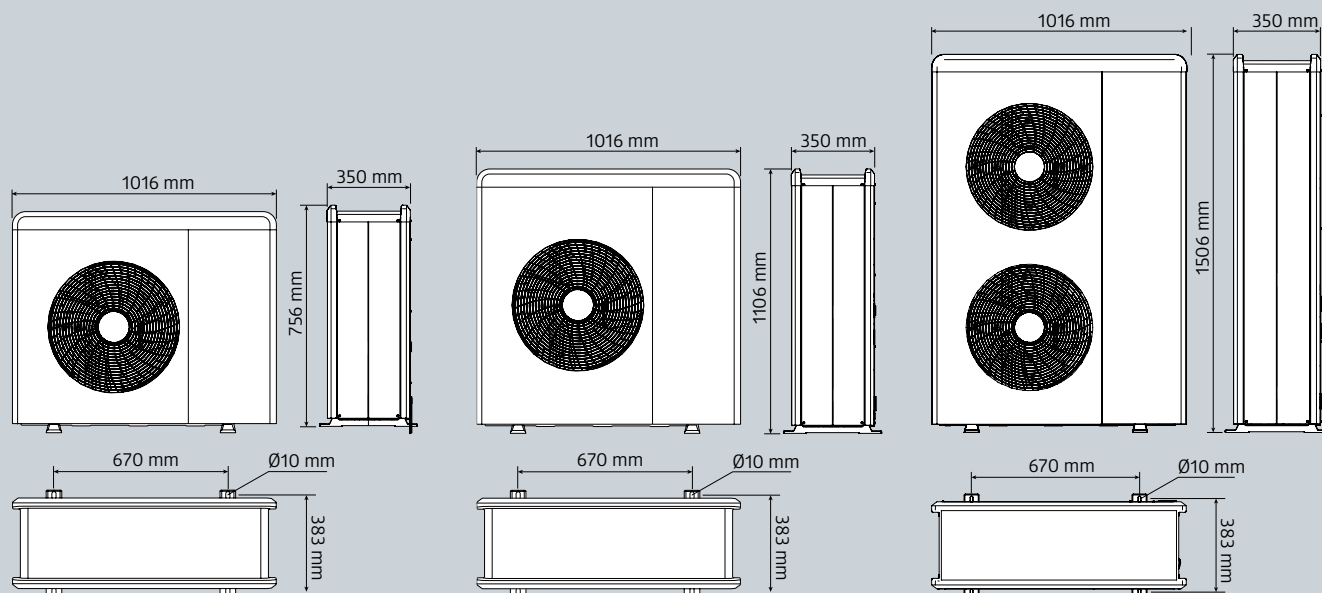
Obj. číslo	Typ	Třída energetické účinnosti ¹ 55 °C / 35 °C	Třída energ. účinnosti ¹	Topný výkon [kW] ² /COP			Chladicí výkon [kW] ² /EER		Akustický výkon venkovní EN 12101 [dB(A)]	€ bez DPH
				A7/W35	A2/W35	A-7/W35	A35/W18	A35/W7		
3302068	MONO 05.2M-RX	A** / A***	-	5,0/5,0	3,4/3,8	5,0/2,9	4,6/4,6	5,0/2,9	54	5 347,00
3302070	MONO 08.2M-R	A** / A***	-	8,0/4,8	4,9/4,1	7,4/3,0	7,0/4,7	7,0/3,1	56	6 536,00
3302072	MONO 12.2M-R	A** / A***	-	12,0/4,9	6,8/4,3	9,5/3,2	10,7/5,1	12,5/4,7	58	7 438,00
3302074	MONO 15.2M-R	A** / A***	-	15,0/4,7	8,0/4,2	11,0/3,1	9,1/3,2	11,0/2,9	58	7 656,00
3302077	MONO 05.2M-CRX	A** / A***	A*	5,0/5,0	3,4/3,8	5,0/2,9	4,6/4,6	5,0/2,9	54	7 082,00
3302081	MONO 08.2M-CR	A** / A***	A*	8,0/4,8	4,9/4,1	7,4/3,0	7,0/4,7	7,0/3,1	56	8 387,00
3302085	MONO 12.2M-CR 1Z	A** / A**	A*	12,0/4,9	6,8/4,3	9,5/3,2	10,7/5,1	12,5/4,7	58	9 268,00
3302089	MONO 15.2M-CR 1Z	A** / A**	A*	15,0/4,7	8,0/4,2	11,0/3,1	9,1/3,2	11,0/2,9	58	9 405,00

Třída energetické účinnosti: ■ Vytápění prostoru: 🌡️_{XL} Horká voda: výrobek/systém podle nařízení EU 811/2013

	Vytápění	Horká voda
Energetický štítek výrobku	A*** až D	A* až F
Energetický štítek výrobku	A*** až G	A*** až G

²Výstupní výkon je variabilní, udaný výkon se vztahuje na jmenovitý výkon tepelného čerpadla

Verze X mají napájení venkovní jednotky 230 V, u ostatních je to 400 V. Verze CR a CRX mají stacionární vnitřní jednotku se zabudovanou nádrží TV o objemu 180 l.



AEROTOP SPLIT

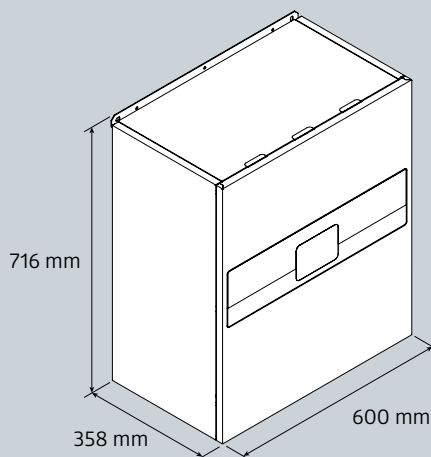
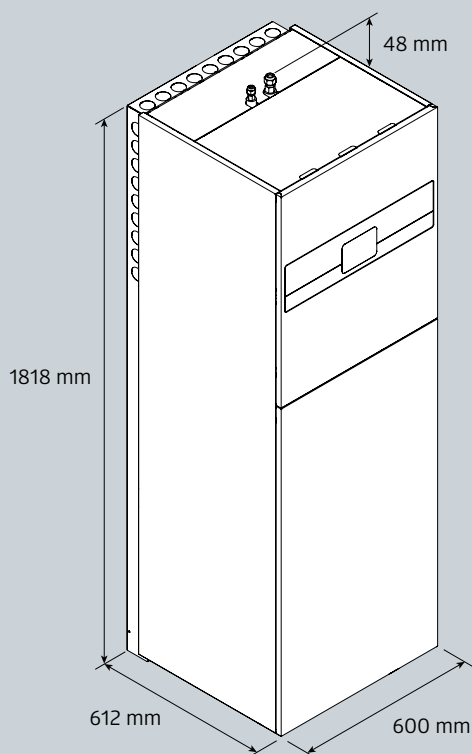
Obj. číslo	Typ	Třída energetické účinnosti ¹ 55 °C t/ 35 °C	Třída energ. účinnosti ¹	Topný výkon [kW] ² /COP			Chladicí výkon [kW] ² /EER		Akustický výkon venkovní EN 12101 [dB(A)]	€ bez DPH
				A7/W35	A2/W35	A-7/W35	A35/W18	A35/W7		
3302100	SPLIT 05.2M-RX	A** / A***	-	5,0/5,0	3,4/3,8	5,0/2,9	4,6/4,6	5,0/2,9	54	5 263,00
3302102	SPLIT 08.2M-R	A** / A***	-	8,0/4,8	4,9/4,1	7,4/3,0	7,0/4,7	7,0/3,1	56	6 414,00
3302109	SPLIT 05.2M-CRX	A** / A***	A*	5,0/5,0	3,4/3,8	5,0/2,9	4,6/4,6	5,0/2,9	54	7 065,00
3302113	SPLIT 08.2M-CR	A** / A***	A*	8,0/4,8	4,9/4,1	7,4/3,0	7,0/4,7	7,0/3,1	56	8 315,00

Třída energetické účinnosti: Vytápění prostoru: Horká voda: výrobek/systém podle nařízení EU 811/2013

	Vytápění	Horká voda
Energetický štítek výrobku	A*** až D	A* až F
Energetický štítek výrobku	A*** až G	A*** až G

²Výstupní výkon je variabilní, udaný výkon se vztahuje na jmenovitý výkon tepelného čerpadla

Verze X mají napájení venkovní jednotky 230 V, u ostatních je to 400 V. Verze CR a CRX mají stacionární vnitřní jednotku se zabudovanou nádrží TV o objemu 180 l.



AEROTOP HYBRID UNIVERSAL

AEROTOP® HYBRID.2 UNIVERSAL zabezpečuje výrobu tepla z obnovitelného zdroje, tepelným čerpadlem, v kombinaci s plynovým kotlem. Oba systémy se skvěle doplňují. Integrovaný energetický manažer využívá zadané ceny energií pro výpočet, kterým systémem vytápíte ekonomičtěji.



ÚČINNÝ

AEROTOP® HYBRID.2 UNIVERSAL automaticky používá vždy nejúčinnější zdroj tepla. To vede k vysokému podílu obnovitelné energie a zároveň nabízí nepřekonatelnou úroveň komfortu a bezpečnosti dodávek.

TOPENÍ A CHLAZENÍ

AEROTOP® HYBRID.2 UNIVERSAL nabízí komfort po celý rok, od nejmraznějších zimních teplot až po nejteplejší letní dny – to vše se dvěma vysoce účinnými zdroji tepla

NÍZKÉ PROVOZNÍ NÁKLADY



AEROTOP® HYBRID.2 UNIVERSAL nabízí dokonalou rovnováhu mezi investičními náklady, příspěvkem k obnovitelné energii a nízkými provozními náklady.

KONEKTIVITA

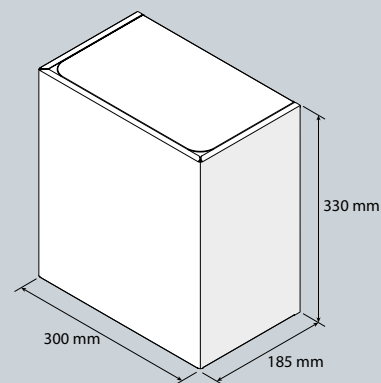
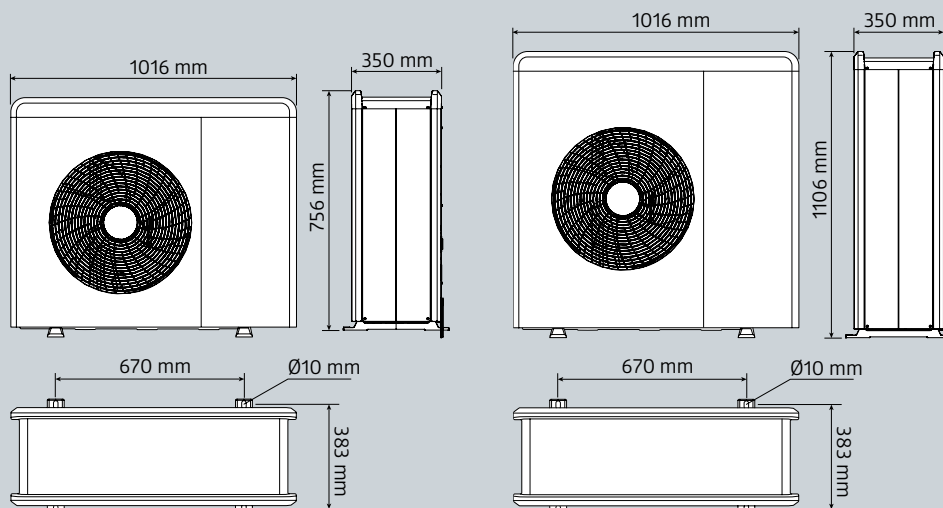
AEROTOP® HYBRID.2 UNIVERSAL s volitelně dostupným rozhraním REMOCON NET Wifi, které vám poskytuje snadný a intuitivní vzdálený přístup k topnému systému. Provozní parametry systému lze nastavit pomocí aplikace na inteligentních telefonech a tabletech. To zaručuje efektivitu a pohodlí na míru.

AEROTOP HYBRID UNIVERSAL

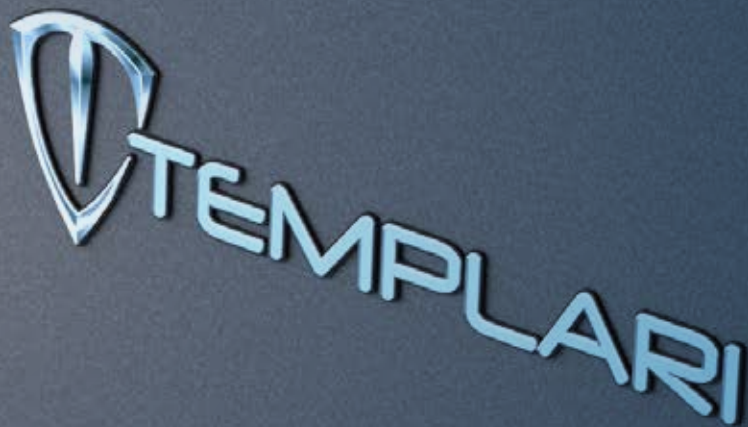
Obj. číslo	Typ	Třída energetické účinnosti* 55 °C / 35 °C	Třída energ. účinnosti [†]	Topný výkon [kW] ² /COP			Chladicí výkon [kW] ² /EER		Akustický výkon venkovní EN 12101 [dB(A)]	€ bez DPH
				A7/W35	A2/W35	A-7/W35	A35/W18	A35/W7		
3312308	AEROTOP HYBRID UNIVERSAL 05X.2	A ⁺⁺ / A ⁺⁺⁺	-	5,0/5,0	3,4/3,8	5,0/2,9	4,6/4,6	5,0/2,9	54	4 199,00
3312310	AEROTOP HYBRID UNIVERSAL 08.2	A ⁺⁺ / A ⁺⁺⁺	-	8,0/4,8	4,9/4,1	7,4/3,0	7,0/4,7	7,0/3,1	56	5 599,00

Třída energetické účinnosti:  Vytápění prostoru:  Teplá voda/systém podle nařízení EÚ 811/2013

Hybridní systém obsahuje tepelné čerpadlo vzduch - voda AEROTOP® MONO.2. Pomocí speciálně vyvinutého modulu HYBRID mohou zdroje tepla jednotlivě nebo společně optimálně pokrýt energetické požadavky budovy.







TEPELNÁ ČERPADLA

VZDUCH - VODA

KITA

KITA SP-R290

PARAMETRY (pro verze Monoblok)				Kita SP-8	KITA SP-10	KITA SP-12
Provozní podmínky						
Režim vytápění	Vzduch 12 °C Voda 35 °C	Tepelný výkon	kW	9,20	11,40	14,30
		COP		6,11	6,02	5,94
	Vzduch 7 °C Voda 35 °C	Tepelný výkon	kW	8,19	10,00	12,50
		COP		5,26	5,16	5,06
	Vzduch 2 °C Voda 35 °C	Tepelný výkon	kW	7,00	8,80	10,60
		COP		4,59	4,45	4,37
	Vzduch -7 °C Voda 35 °C	Tepelný výkon	kW	5,20	6,80	8,00
		COP		3,62	3,47	3,37
	Vzduch -15 °C Voda 35 °C	Tepelný výkon	kW	4,10	5,30	6,20
		COP		2,89	2,76	2,67
	Vzduch -20 °C Voda 35 °C	Tepelný výkon	kW	3,40	4,40	5,20
		COP		2,46	2,37	2,29
Teplá voda	Vzduch 2 °C Voda 65 °C	Tepelný výkon	kW	5,90	7,40	10,90
		COP		2,02	2,06	2,05
Režim chlazení	Vzduch 35 °C Voda 7 °C	Chladicí výkon	kW	6,99	8,02	9,04
		EER		3,48	3,42	3,36
	Vzduch 35 °C Voda 18 °C	Chladicí výkon	kW	9,66	11,00	12,32
		EER		4,70	4,55	4,38

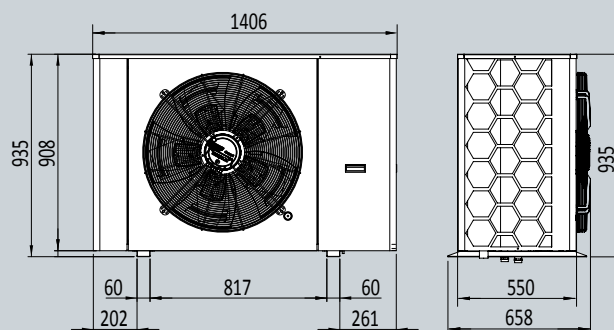
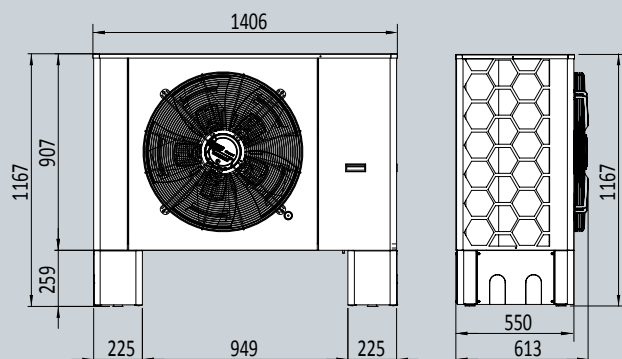
Typ chladiva R290 propan.

Doporučený objem akumulčního zásobníku

200 l

CENÍK

KITA	Kita SP-8	KITA SP-10	KITA SP-12
Obj. č.	4.1.7.4	4.1.7.5	4.1.7.6
€ bez DPH	12 000,00	12 100,00	12 200,00



KITA MP-R290

PARAMETRY (pro verze Monoblok)			Kita MP-16	KITA MP-20		
Provozní podmínky						
Režim vytápění	Vzduch 12 °C	Tepelný výkon	kW	17,10	22,70	
	Voda 35 °C	COP		5,58	5,49	
	Vzduch 7 °C	Tepelný výkon	kW	15,00	20,10	
	Voda 35 °C	COP		4,73	4,76	
	Vzduch 2 °C	Tepelný výkon	kW	13,10	18,10	
	Voda 35 °C	COP		4,03	4,12	
	Vzduch -7 °C	Tepelný výkon	kW	10,10	14,80	
	Voda 35 °C	COP		3,08	3,21	
	Vzduch -15 °C	Tepelný výkon	kW	7,80	11,70	
	Voda 35 °C	COP		2,43	2,64	
	Vzduch -20 °C	Tepelný výkon	kW	6,60	10,00	
	Voda 35 °C	COP		2,08	2,32	
	Teplá voda	Vzduch 2 °C	Tepelný výkon	kW	11,00	16,10
		Voda 65 °C	COP		1,90	2,11
Režim chlazení	Vzduch 35 °C	Chladicí výkon	kW	11,81	14,45	
	Voda 7 °C	EER		3,97	3,34	
	Vzduch 35 °C	Chladicí výkon	kW	16,90	20,19	
	Voda 18 °C	EER		5,51	4,43	

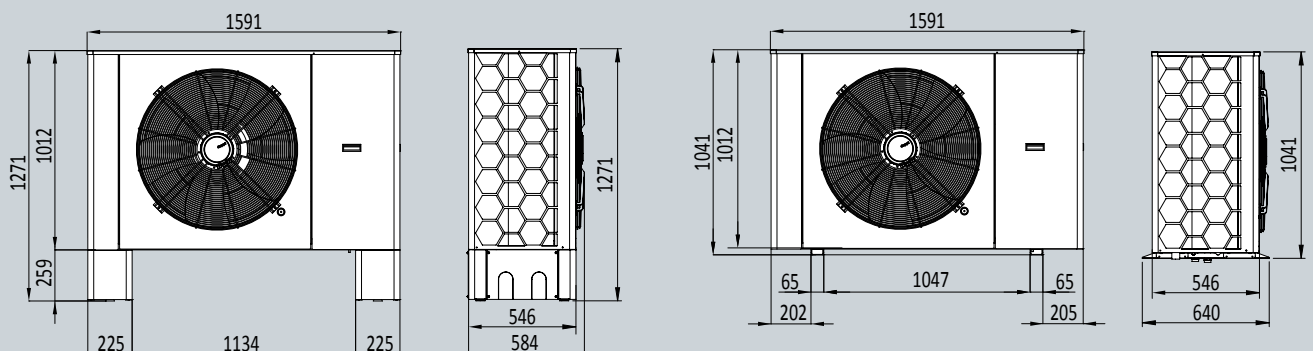
Typ chladiva R290 propan.

Doporučený objem akumulačního zásobníku

300 l

CENÍK

KITA	Kita MP-16	KITA MP-20
Obj. č.	4.1.8.2	4.1.8.4
€ bez DPH	13 200,00	13 700,00



KITA LP-R290

PARAMETRY (pro verze Monoblok)		Kita LP-22	KITA LP-26			
Provozní podmínky						
Režim vytápění	Vzduch 12 °C	Tepelný výkon	kW	24,90	29,70	
	Voda 35 °C	COP		5,72	6,15	
	Vzduch 7 °C	Tepelný výkon	kW	22,20	26,20	
	Voda 35 °C	COP		4,98	5,30	
	Vzduch 2 °C	Tepelný výkon	kW	19,60	25,20	
	Voda 35 °C	COP		4,37	4,49	
	Vzduch -7 °C	Tepelný výkon	kW	15,60	22,60	
	Voda 35 °C	COP		3,49	3,40	
	Vzduch -15 °C	Tepelný výkon	kW	12,40	18,00	
	Voda 35 °C	COP		2,87	2,80	
	Vzduch -20 °C	Tepelný výkon	kW	10,60	15,60	
	Voda 35 °C	COP		2,53	2,52	
	Teplá voda	Vzduch 2 °C	Tepelný výkon	kW	18,24	19,92
		Voda 65 °C	COP		2,80	1,89
	Režim chlazení	Vzduch 35 °C	Chladicí výkon	kW	14,45	20,85
		Voda 7 °C	EER		3,43	2,57
Vzduch 35 °C		Chladicí výkon	kW	20,13	27,97	
Voda 18 °C		EER		4,61	3,18	

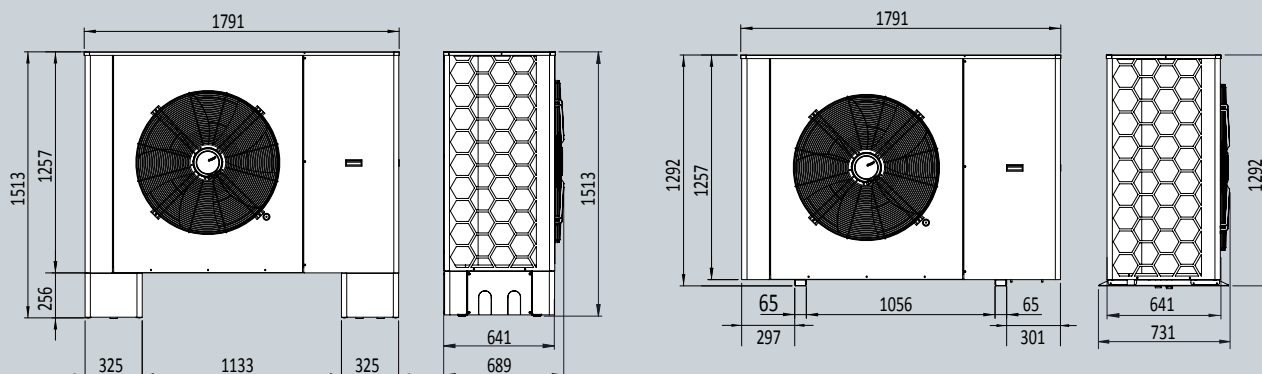
Typ chladiva R290 propan.

Doporučený objem akumulčního zásobníku

500 l

CENÍK

KITA	Kita LP-22	KITA LP-26
Obj. č.	4.1.9.2	4.1.9.1
€ bez DPH	17 100,00	17 350,00



KITA LP PLUS-R290

PARAMETRY (pro verze Monoblok)				Kita LP PLUS 28	Kita LP PLUS 32	Kita LP PLUS 35	Kita LP PLUS 40	
Provozní podmínky								
Režim vytápění	Vzduch 12 °C Voda 35 °C	Tepelný výkon	kW	32,30	36,30	39,70	43,60	
		COP		6,06	5,62	5,47	5,19	
	Vzduch 7 °C Voda 35 °C	Tepelný výkon	kW	28,30	32,20	35,10	38,80	
		COP		5,20	4,90	4,79	4,57	
	Vzduch 2 °C Voda 35 °C	Tepelný výkon	kW	25,10	28,30	30,90	34,40	
		COP		4,45	4,29	4,21	4,04	
	Vzduch -7 °C Voda 35 °C	Tepelný výkon	kW	19,80	22,20	24,20	27,20	
		COP		3,41	3,43	3,37	3,28	
	Vzduch -15 °C Voda 35 °C	Tepelný výkon	kW	15,50	17,80	19,30	21,90	
		COP		2,76	2,87	2,81	2,77	
	Vzduch -20 °C Voda 35 °C	Tepelný výkon	kW	13,30	15,50	16,70	19,20	
		COP		2,46	2,59	2,55	2,54	
	Teplá voda	Vzduch 2 °C Voda 65 °C	Tepelný výkon	kW	23,00	26,30	19,60	30,90
			COP		2,22	2,22	2,26	1,95
Režim chlazení	Vzduch 35 °C Voda 7 °C	Chladicí výkon	kW	17,43	19,01	20,58	22,72	
		EER		2,91	2,73	2,54	2,37	
	Vzduch 35 °C Voda 18 °C	Chladicí výkon	kW	23,66	25,60	27,54	30,02	
		EER		3,63	3,38	3,12	2,87	

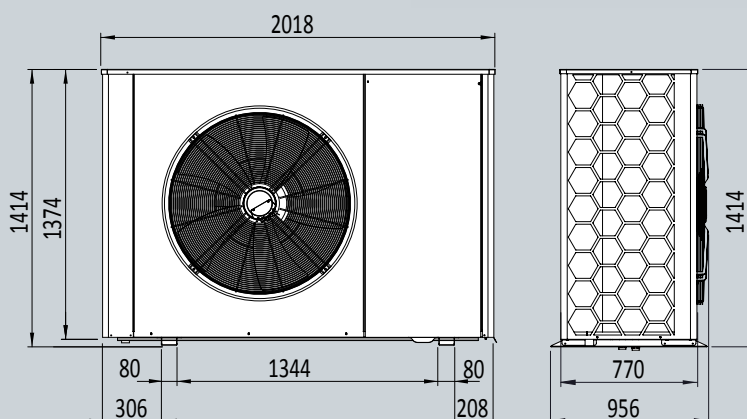
Typ chladiva R290 propan.

Doporučený objem akumulačního zásobníku

800 l

CENÍK

KITA	Kita LP PLUS 35	Kita LP PLUS 40
Obj. č.	4.1.10.3	4.1.10.4
€ bez DPH	22 300,00	24 550,00



KITA LR-R32

PARAMETRY (pro verze Monoblok)		Kíta LR 35 R32		KITA LR 35 Cold R32		
Provozní podmínky						
Režim vytápění	Vzduch 12 °C	Tepelný výkon	kW	35,50	35,00	
	Voda 35 °C	COP		4,25	4,70	
	Vzduch 7 °C	Tepelný výkon	kW	35,00	35,00	
	Voda 35 °C	COP		4,10	4,37	
	Vzduch 2 °C	Tepelný výkon	kW	32,00	35,00	
	Voda 35 °C	COP		3,52	3,67	
	Vzduch -7 °C	Tepelný výkon	kW	28,40	35,00	
	Voda 35 °C	COP		2,93	2,80	
	Vzduch -15 °C	Tepelný výkon	kW	23,10	34,20	
	Voda 35 °C	COP		2,39	2,43	
	Vzduch -20 °C	Tepelný výkon	kW	18,50	30,20	
	Voda 35 °C	COP		2,15	2,25	
	Teplá voda	Vzduch 2 °C	Tepelný výkon	kW	31,60	35,00
		Voda 65 °C	COP		2,66	2,70
	Režim chlazení	Vzduch 35 °C	Chladicí výkon	kW	25,30	25,30
		Voda 7 °C	EER		3,16	3,25
Vzduch 35 °C		Chladicí výkon	kW	32,50	32,50	
Voda 18 °C		EER		4,62	4,76	

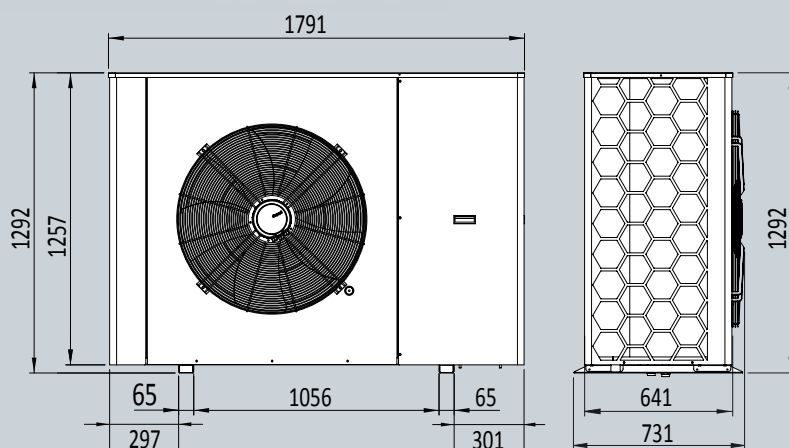
Typ chladiva R32.

Doporučený objem akumulčního zásobníku

500 l

CENÍK

KITA	LR 35 R32	LR 35 Cold R32
Obj. č.	4.1.4.9	4.1.4.10
€ bez DPH	18 150,00	18 700,00



KITA LR PLUS-R32

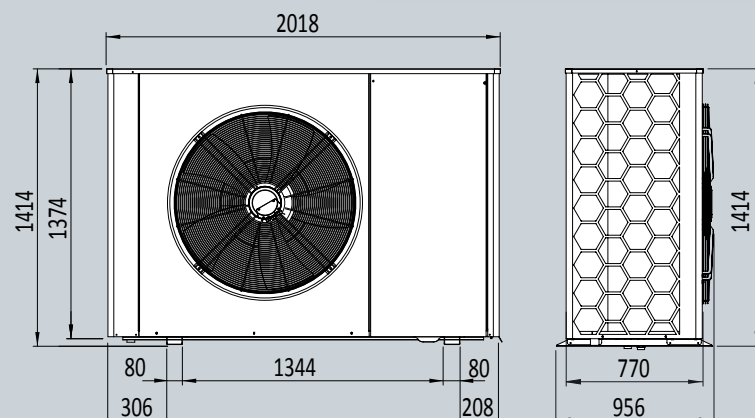
PARAMETRY (pro verze Monoblok)			Kíta LR Plus R32		
Provozní podmínky					
Režim vytápění	Vzduch 12 °C	Tepelný výkon	kW	44,80	
	Voda 35 °C	COP		4,71	
	Vzduch 7 °C	Tepelný výkon	kW	44,90	
	Voda 35 °C	COP		4,10	
	Vzduch 2 °C	Tepelný výkon	kW	43,80	
	Voda 35 °C	COP		3,76	
	Vzduch -7 °C	Tepelný výkon	kW	41,10	
	Voda 35 °C	COP		2,98	
	Vzduch -15 °C	Tepelný výkon	kW	37,00	
	Voda 35 °C	COP		2,43	
	Vzduch -20 °C	Tepelný výkon	kW	34,00	
	Voda 35 °C	COP		2,24	
	Teplá voda	Vzduch 2 °C	Tepelný výkon	kW	43,60
		Voda 65 °C	COP		2,35
Režim chlazení	Vzduch 35 °C	Chladicí výkon	kW	35,15	
	Voda 7 °C	EER		3,13	
	Vzduch 35 °C	Chladicí výkon	kW	42,25	
	Voda 18 °C	EER		4,57	

Provedení **COLD** zahrnuje softwarovou úpravu pro zploštění výkonové křivky, čímž dosahuje téměř konstatního výkonu bez ohledu na venkovní teplotu. Typ chladiva R32.

Doporučený objem akumulačního zásobníku 800 l

CENÍK

KITA	LR Plus R32
Obj. č.	4.1.5.3
€ bez DPH	22 600,00



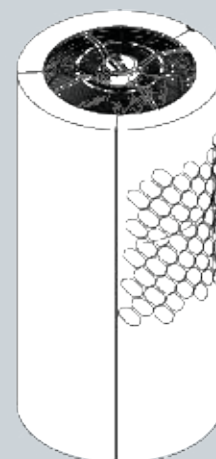
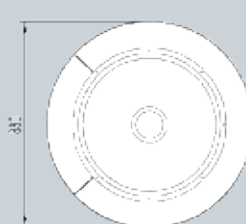
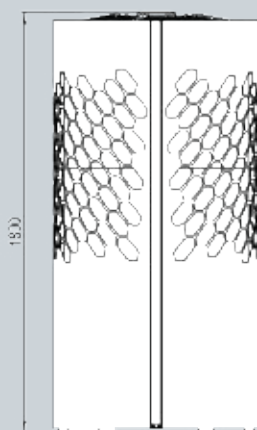
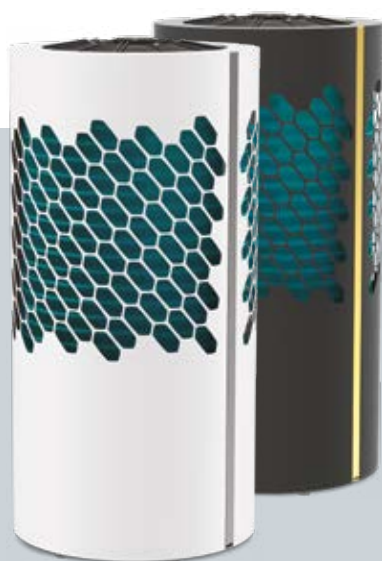
KITA HRP

PARAMETRY			KITA HRP 10 3PHASE MONO R290		KITA HRP 12 3PHASE MONO R290		KITA HRP 14 3PHASE MONO R290		KITA HRP 16 3PHASE MONO R290			
			zatížení kompresoru									
Provozní podmínky			MJ	střední	max.	střední	max.	střední	max.	střední	max.	
Režim vytápění	Vzduch 12 °C Voda 35 °C	Tepelný výkon	kW	5,48	10,50	6,84	11,50	8,11	14,55	8,11	14,55	
		COP		5,92	5,50	6,32	5,40	6,32	5,30	6,32	5,30	
	Vzduch 7 °C Voda 35 °C	Tepelný výkon	kW	5,27	9,90	6,59	12,16	7,82	14,30	7,82	14,30	
		COP		5,26	4,60	5,22	4,30	5,21	4,44	5,21	4,44	
	Vzduch 2 °C Voda 35 °C	Tepelný výkon	kW	4,67	8,81	5,83	10,79	6,90	13,09	6,90	14,00	
		COP		4,82	4,07	4,78	3,91	4,77	3,82	4,77	3,78	
	Vzduch -7 °C Voda 35 °C	Tepelný výkon	kW	3,73	7,03	4,65	8,44	5,51	10,70	5,51	14,00	
		COP		3,87	3,22	3,87	3,12	3,86	3,10	3,86	2,85	
	Vzduch -15 °C Voda 35 °C	Tepelný výkon	kW	3,08	5,70	3,86	6,60	4,57	9,10	4,57	13,30	
		COP		3,34	2,93	3,35	2,82	3,35	2,80	3,35	2,70	
	Vzduch -20 °C Voda 35 °C	Tepelný výkon	kW	2,49	5,00	3,26	5,80	3,85	8,10	3,85	11,80	
		COP		2,91	2,58	2,91	2,42	2,90	2,60	2,90	2,52	
	Teplá voda	Vzduch 2 °C Voda 55 °C	Tepelný výkon	kW	4,24	8,93	5,29	9,81	6,27	11,76	6,27	14,00
			COP		2,84	2,75	2,81	2,59	2,81	3,10	2,81	2,49
	Režim chlazení	Vzduch 35 °C Voda 7 °C	Chladicí výkon	kW	3,66	9,13	4,57	10,04	5,41	12,45	5,41	12,45
			EER		3,77	3,29	3,76	3,28	3,75	3,21	3,75	3,21
Vzduch 35 °C Voda 18 °C		Chladicí výkon	kW	4,77	11,86	5,96	13,06	7,05	16,23	7,05	16,23	
		EER		5,15	4,95	5,11	4,76	5,10	4,67	5,10	4,67	

Provedení **COLD** zahrnuje softwarovou úpravu pro zploštění výkonové křivky, čímž dosahuje téměř konstantního výkonu bez ohledu na venkovní teplotu. Typ chladiva R410.

CENÍK

KITA	KITA HRP 10 3PHASE MONO R290		KITA HRP 12 3PHASE MONO R290		KITA HRP 14 3PHASE MONO R290		KITA HRP 16 3PHASE MONO R290	
	obj. kód	€ bez DPH	obj. kód	€ bez DPH	obj. kód	€ bez DPH	obj. kód	€ bez DPH
Monoblok	4.1.11.1	16 420,00	4.1.11.2	16 540,00	4.1.11.3	16 670,00	4.1.11.4	17 100,00



KITA AIR

PARAMETERY (verze Split)			KITA AIR	KITA AIR Cold	KITA AIR Plus		
Režim vytápění	Vnější vzduch 12 °C	Tepelný výkon	kW	39,00	40,00	50,00	
	Vnitřní vzduch 20 °C	COP		4,70	4,63	4,38	
	Vnější vzduch 7 °C	Tepelný výkon	kW	39,00	40,00	46,70	
	Vnitřní vzduch 20 °C	COP		4,45	4,36	4,03	
	Vnější vzduch 2 °C	Tepelný výkon	kW	35,00	35,00	44,90	
	Vnitřní vzduch 20 °C	COP		3,75	4,00	3,72	
	Vnější vzduch -7 °C	Tepelný výkon	kW	32,00	35,00	42,10	
	Vnitřní vzduch 20 °C	COP		3,20	3,10	2,92	
	Vnější vzduch -15 °C	Tepelný výkon	kW	32,00	35,00	38,80	
	Vnitřní vzduch 20 °C	COP		2,70	2,60	2,34	
	Vnější vzduch -20 °C	Tepelný výkon	kW	27,00	30,00	33,20	
	Vnitřní vzduch 20 °C	COP		2,50	2,35	2,12	
	Režim chlazení	Vnější vzduch 35 °C	Chladicí výkon	kW	35,00	37,00	42,00
		Vnitřní vzduch 27 °C	EER		4,02	4,20	4,49

Provedení **COLD** zahrnuje softwarovou úpravu pro zploštění výkonové křivky, čímž dosahuje téměř konstantního výkonu bez ohledu na venkovní teplotu.

CENÍK

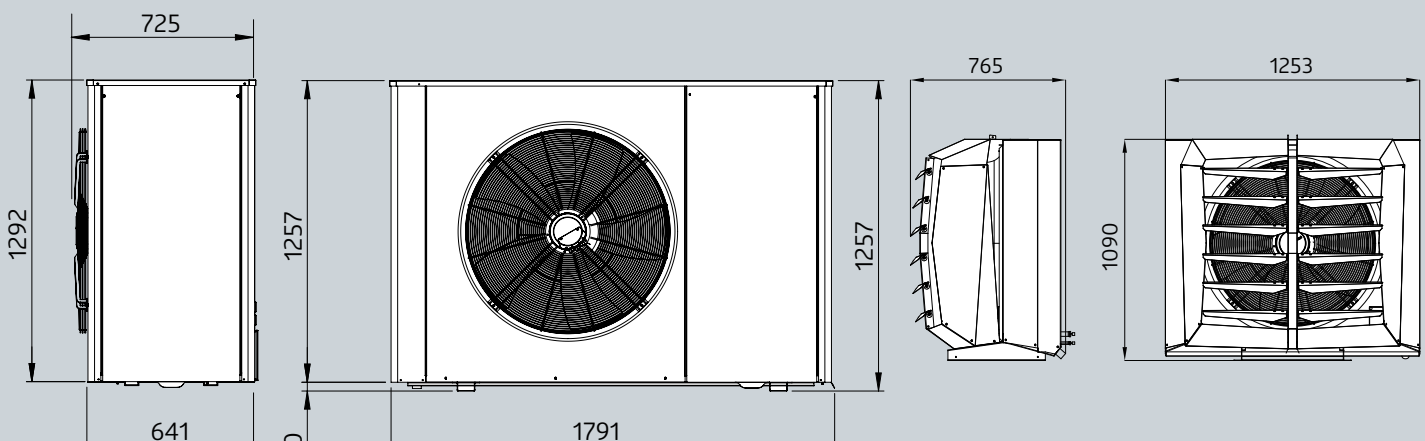
Kita Air	Air		Air Cold		Air Plus	
	obj. kód	€ bez DPH	obj. kód	€ bez DPH	obj. kód	€ bez DPH
Split	6800700	21 420,00	6800701	21 860,00	6800702	26 100,00



venkovní jednotka



vnitřní jednotka





PŘEDNOSTI

**Úspora energie
a vyšší komfort**

**Týdenní
program**

**Až čtyři
nastavitelné profily**

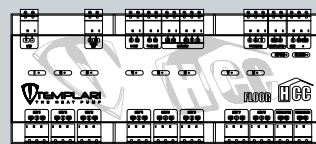
Sada HCC umožňuje správu tepelného čerpadla Kita prostřednictvím protokolu RTU-Modbus a integruje jej s tepelným systémem budovy.

Z jednoho panelu je možné mimo jiné díky doplňkovému příslušenství řídit vytápění, chlazení a přípravu teplé vody, stejně jako možnost řídit teplotu domácího prostředí, ovládat cirkulační čerpadlo, směšovací ventily a zónové ventily.

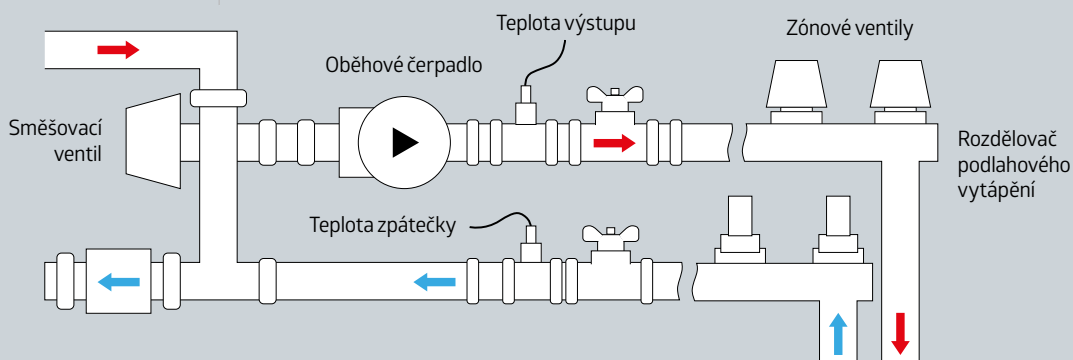
Sadu lze přizpůsobit podle typu systému v budově:

- až 3 okruhy s různou výstupní teplotou
- a až 12 nezávislých místností.

Příslušenství tvořící sadu zahrnuje: Panel s dotykovou obrazovkou, I/O desku, čidla pokojové teploty a vlhkosti. Dotykový panel lze připojit k internetu a spravovat pomocí vzdálených zařízení, jako jsou chytré telefony, tablety nebo počítače.



Řízení podlahového vytápění,
topných těles a Fancoilů



NASTAVENÍ TEPELNÉHO ČERPADLA

SNADNÁ INSTALACE

- Systém HCC využívá komunikační standard RTU-Modbus. Robustní, jednoduchý a univerzálně zavedený ve světě průmyslové i domácí automatizace.
- Jednoduché zapojení a konfigurace: celý systém používá jeden zdroj napájení a pomocí jednoduchých kroků můžete nakonfigurovat jednotlivé periferie.
- Univerzální: Termostaty a podlahové desky jsou schopny pohánět zátěže různého charakteru a jsou schopny propojení s většinou směšovacími ventily, hlavic, oběhových čerpadel a ventilátorových výměníků na trhu.

SOUČÁSTI

Systém se může skládat z následujících součástí:

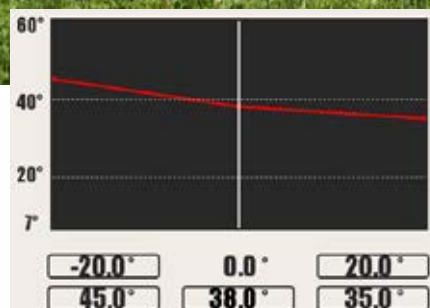
- Zobrazovací jednotka Display Panel Touch HCC, která umožňuje sledovat a nastavovat všechny provozní parametry systému.
- Tepelné čerpadlo KITA, které vytváří ideální teplotu.
- Desky FLOOR, které ovládají směšovače, hlavice a oběhová čerpadla.
- Sensory ROOM, které měří parametry jednotlivých prostředí v reálném čase.

FUNKCE OVLÁDÁNÍ HOME CLIMATE CONTROL



DALŠÍ FUNKCE

pro úsporu energie House Climate Control



Díky jednoduchému a intuitivnímu rozhraní je možné zadat čtvereční metry každé plochy, kde jsou instalována prostorová čidla. Čím více je prostředí větší, tím více bude jeho požadavek důležitý při výpočtu konečného procentuálního požadavku, který bude předán do tepelného čerpadla.

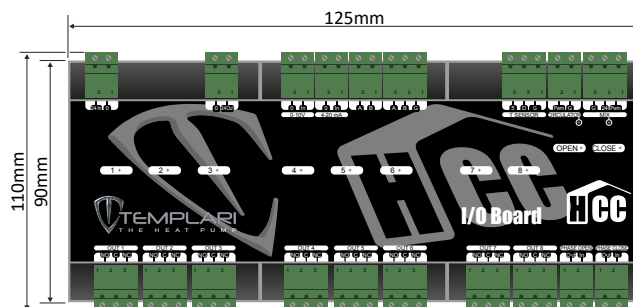
Optimalizátor je funkce, která umožňuje měnit nastavenou hodnotu tepelného čerpadla na základě venkovní teploty, zvyšovat ji, když je venkovní teplota vyšší, takže je výhodnější výměna tepla, nebo ji snižovat, když je venku chladněji, když je výměna tepla nepříznivá.

Klimatická křivka je funkce, která mění nastavenou hodnotu v závislosti na venkovní teplotě, takže tepelné čerpadlo pracuje pouze tehdy, když je to skutečně potřeba. Klimatická křivka vypočítá hodnotu rozdílu Delta, která bude zkombinována s aktuálně používanou nastavenou hodnotou.

DALŠÍ ČÁSTI HCC

DESKA I/O FLOOR

Elektronická deska, která řídí zapínání a vypínání zařízení tvořících tepelný systém budovy: modulace nebo zapínání/vypínání oběhových čerpadel, směšovacích a zónových ventilů.

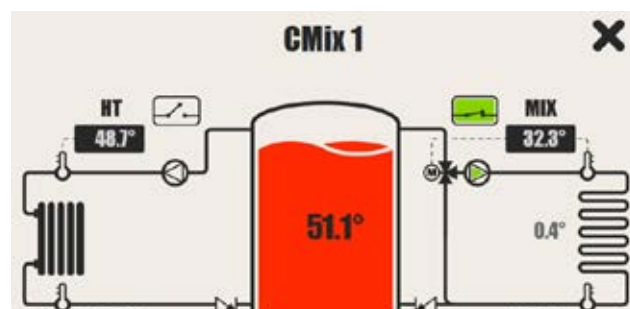


KARTA C-MIX

Karta CMix, odvozená od karty FLOOR, má upravený firmware, který umožňuje řídit:

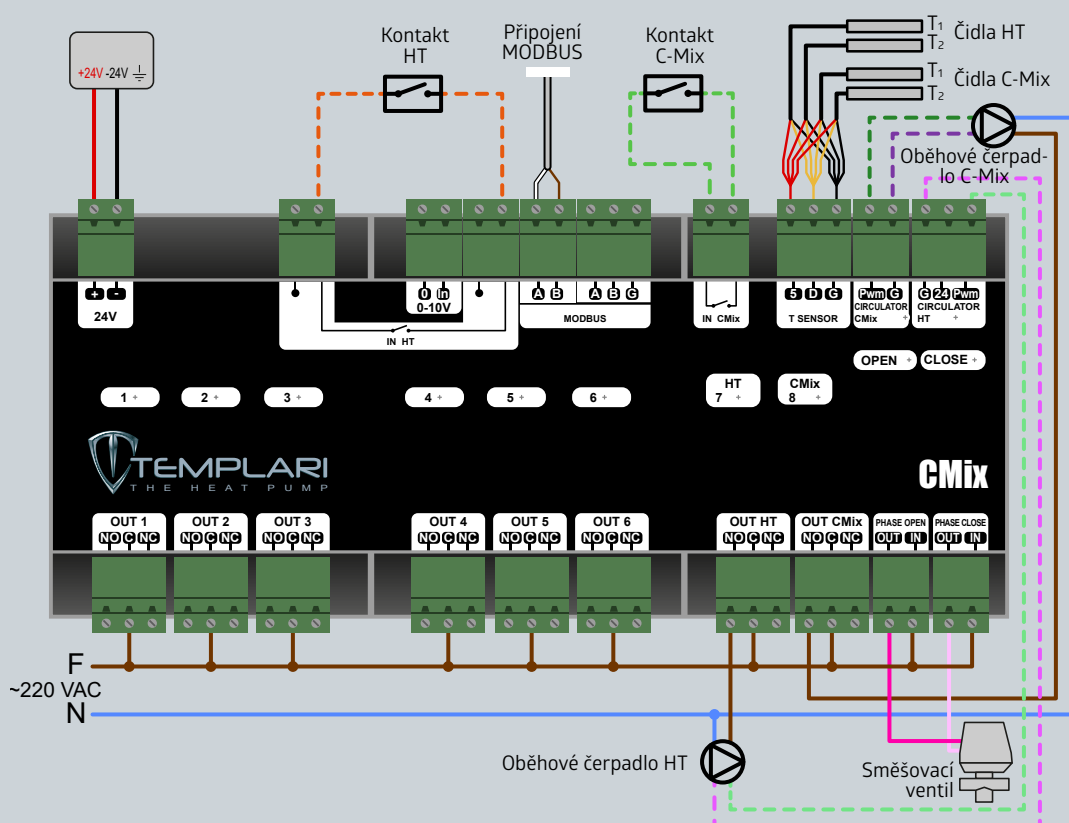
- 1 směšovaný okruh
- 1 přímý okruh, nesměšovaný (vysokoteplotní nebo HT)

Příkazy k aktivaci obou okruhů nejsou přenášeny pomocí sběrnice MODBUS, ale pomocí 2 kontaktů. Tímto způsobem karta CMix umožňuje tepelnému čerpadlu Kíta propojení s tradičními systémy s čistým kontaktním časovačem-termostatem.



PROSTOROVÁ ČIDLA

Senzory teploty a vlhkosti komunikující prostřednictvím sběrnice MODBUS s dotykovým panelem. Kromě zobrazení informací o prostředí jej lze použít ke změně nastavené hodnoty pro jednotlivá prostředí. Jsou vybaveny relé pro případný přímý pohon zónového ventilu propojeného s okolím řízeným čidlem.



TEPELNÁ ČERPADLA



VZDUCH - VODA

LORIA / EXTENSA
EXCELIA HP

ZEMĚ - VODA

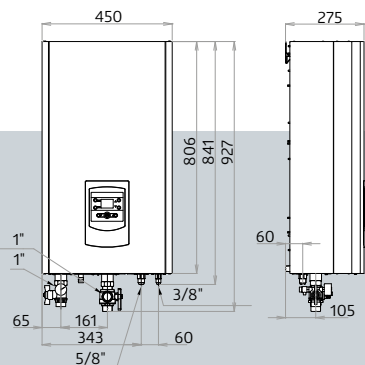
GEOLIA



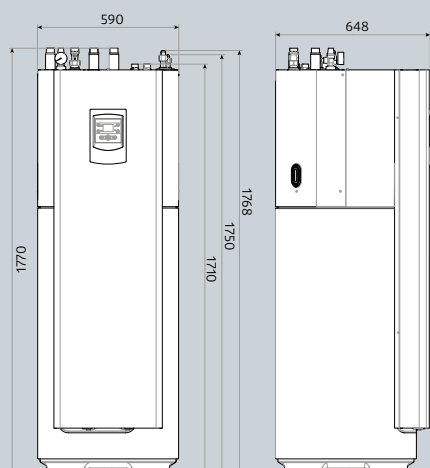
LORIA / LORIA DUO R32

		6003	6004	6006	6008	6010
Teplný výkon						
+7 °C / +35 °C – systém podlahového vytápění	kW	3,3	4,6	5,60	7,50	9,80
+7 °C / +55 °C – radiátor	kW	3,10	4,50	5,60	7,2	9,50
Příkon						
+7 °C / +35 °C – systém podlahového vytápění	kW	0,65	0,95	1,16	1,66	2,16
+7 °C / +55 °C – radiátor	kW	1,22	1,66	2,02	2,60	3,33
Topný faktor (COP) (+7 °C / +35 °C)		5,07	4,83	4,81	4,52	4,53
Hmotnost hydraulické jednotky (prázdná / naplněná vodou)	kg			135 / 330		
Hmotnost venkovní jednotky	kg	39	3939		42	62
Hladina hluku ve vzdálenosti 1 m 3 (hydraulická jednotka)	dB (A)			36		
Hladina akustického výkonu podle normy EN 12102 4 (hydraulická jednotka)	dB (A)			44		
Hladina hluku ve vzdálenosti 5 m (venkovní jednotka)	dB (A)	35	35	35	38	40
Min./max. venkovní teplota	°C			-20 / +35		
Max. teplota vody pro výstupní okruh topení	°C			55		
Min. teplota vody pro vratku topné vody (režim vytápění)	°C			17		
Průměry potrubí pro vedení plynu/kapaliny		1/2 / 1/4	1/2 / 1/4	1/2 / 1/4	1/2 / 1/4	5/8 / 3/8
Tovární náplň chladicí kapaliny R32 5	g	970	970970		1020	1630
Maximální provozní tlak	MPa (bar)			4,2 (42)		
Min./max. délka potrubí 6 / 8 / max. délka s doplňkovou náplní	m		3 / 15 / 30			3 / 20 / 30
Maximální rozdíl hladin	m			20		

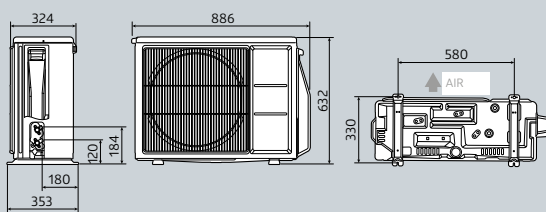
Loria, hydraulický modul



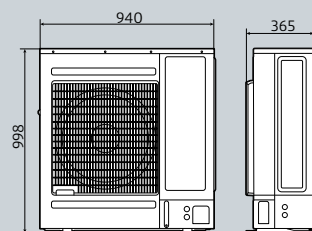
Loria DUO, hydraulický modul



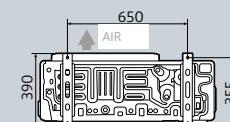
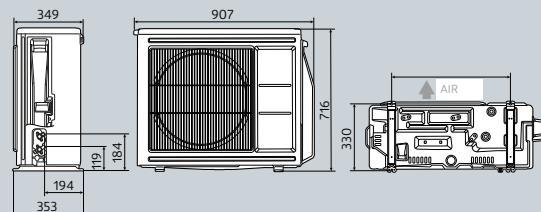
Loria 3, 4 a 6 venkovní jednotka



Loria 10 venkovní jednotka



Loria 8 venkovní jednotka

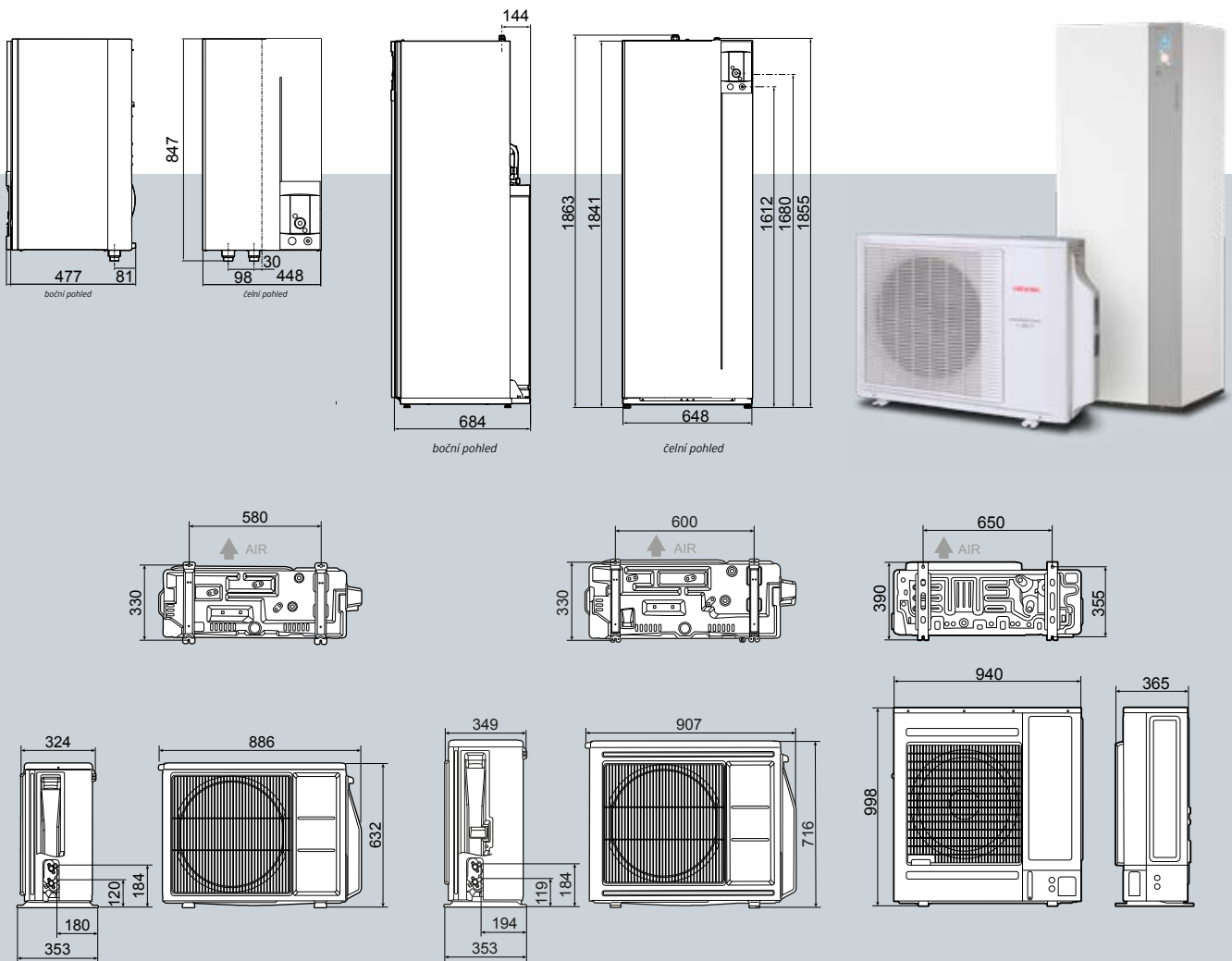


EXTENSA A.I. / EXTENSA A.I. DUO R32

		6	8	10
Tepelný výkon				
+7 °C/+35 °C - Systém podlahového vytápění	kW	5,50	7,50	9,50
+7 °C/+55 °C - Radiátor	kW	5,50	7,00	9,00
Příkon				
+7 °C/+35 °C - Systém podlahového vytápění	kW	1,18	1,69	2,11
+7 °C/+55 °C - Radiátor	kW	2,06	2,63	3,33
Topný faktor (COP) (+7 °C/+35 °C)		4,65	4,43	4,50
Elektrotechnické údaje				
Napětí (50 Hz) V		230	230	230
Maximální rozběhový proud A		13	18	19
Maximální proud el. záložního topného systému (volitelně)	A	13 (26,1)	13 (26,1)	13 (26,1)
Výkon elektrického záložního ohřívače (podle volby)	kW	3 (k dispozici je 6 kW)		
Maximální elektrický příkon venkovní jednotky	W	3260	4510	4760
Výkon elektrického záložního systému TV	W	1500	1500	1500
Průtok hydraulického okruhu pro $\Delta t = 4\text{ °C}$ (jmenovité podmínky)	l/h	1185	1616	2047
Průtok hydraulického okruhu pro $\Delta t = 8\text{ °C}$ (jmenovité podmínky)	l/h	593	808	1024
Úroveň hluku v 5 m 1 (venkovní jednotka)	dB (A)	35	38	40
Venkovní teplota min./max.	°C	-20 / +35	-20 / +35	-20 / +35
Max. výstupní teplota topné vody u podlahového vytápění	°C	45	45	45
Max. výstupní teplota topné vody v nízkoteplotních radiátorech	°C	52	52	52
Průměry plynového potrubí	palce	1/2	1/2	5/8
Průměry kapalinového potrubí	palce	1/4	1/4	3/8
Náplň chladiva R32 z továrny 3	g	970	1020	1630
Minimální / maximální délka potrubí 4 / 6	m	3 / 15	3 / 15	3 / 20
Maximální délka potrubí 5 / Maximální výškový rozdíl	m	30 / 20	30 / 20	30 / 20

Extensa, hydraulický modul

Extensa DUO, hydraulický modul



Alfea Extensa 6, venkovní jednotka

Alfea Extensa 8, venkovní jednotka

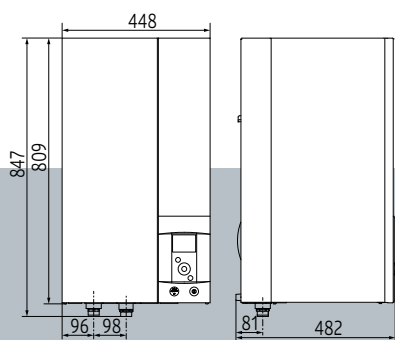
Alfea Extensa 10, venkovní jednotka

EXCELLIA HP / EXCELLIA DUO HP

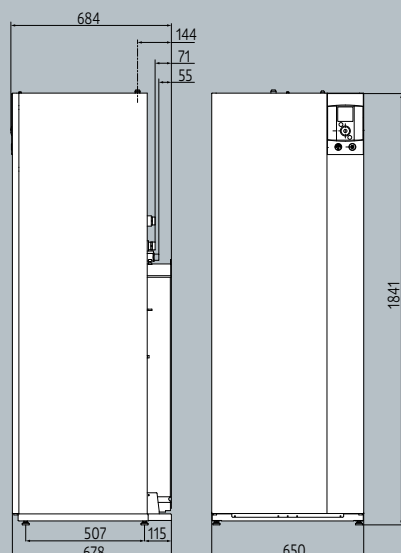
			15 HP	17 HP
A7/W35	topný výkon	kW	15,00	17,00
	COP	-	4,33	4,15
A2/W35	topný výkon	kW	13,98	16,25
	COP	-	3,01	3,00
A-7/W45	topný výkon	kW	13,47	15,50
	COP	-	2,43	2,42
A-7/W55	topný výkon	kW	13,20	14,64
	COP	-	2,09	2,10
maximální příkon venkovní jednotky (napájení 230 V)		kW	6 770	7 400
rozběhový / ustálený proud venkovní jednotky		A	6,4 / 14,0	7,4 / 14,0
jistič / kabel pro venkovní jednotku		- / mm ²	16B / 3f / 3 × 2,5 mm ²	
jistič / kabel pro elektrokotel 9 kW		- / mm ²	16B / 3f / 3 × 2,5 mm ²	
jistič / kabel pro el. topnu vložku v zásobníku DUO 1,5 kW		- / mm ²	10B / 3 × 2,5 mm ²	
komunikační kabel mezi venk. jedn. a hydraul. modulem		mm ²	4 × 1,5 mm ²	
doporučený průtok hydraulickým modulem min/max		l/h	min. 600	min. 600
hladina akustického tlaku venkovní jednotky v 5 m		dB(A)	45	45
objem chladiva R410A		g	2 500	3 800
max. délka potrubí bez doplnění chladiva		m	15	15
max. délka potrubí s doplněním chladiva		m	20	30
max. výškový rozdíl jednotek		m	15	15
hmotnost venkovní jednotky		kg	99	138
hmotnost hydraulického modulu (DUO)		kg	42 (152)	53 (152)

* topné výkony dle ČSN EN 14 511

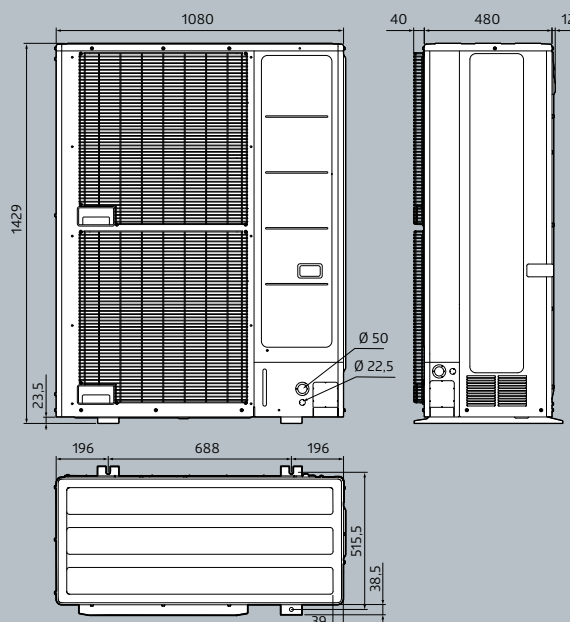
Alfea Excellia HP, hydraulický modul



Alfea Excellia DUO HP, hydraulický modul



Alfea Excellia 15 HP / 17 HP, venkovní jednotka
pára 5/8, kapalina 3/8



GEOLIA

		5	7	10	13	17
Chladivo		R410A	R410A	R410A	R410A	R410A
R410A náplň z výrobního závodu	G	900	950	1450	1700	2300
Množství kapaliny vyjádřené ekvivalentním CO ₂	T	2	2	3	4	5

Energetická účinnost a akustické hodnoty s venkovním snímačem

Energetická třída – vytápění (35 °C / 55 °C) - čistá voda	-	A+++	A+++	A+++	A+++	A+++
Jmenovitý tepelný výkon (35 °C / 55 °C) - čistá voda	KW	8 / 8	11 / 10	15 / 14	18 / 16	25 / 23
Sezónní energetická účinnost – vytápění (35 °C / 55 °C) - čistá voda	%	213 / 153	196 / 151	233 / 179	212 / 166	219 / 177
Roční energetická spotřeba – vytápění (35 °C / 55 °C) - čistá voda	kWh	3138 / 3973	4323 / 4997	5225 / 6242	6912 / 7576	9057 / 10272
Energetická třída – vytápění (35 °C / 55 °C) - solný roztok	-	A++ / -	A++ / -	A++ / -	A++ / A++	A++ / A++
Jmenovitý tepelný výkon (35 °C / 55 °C) - solný roztok	kW	6 / -	8 / -	12 / -	14 / 13	19 / 18
Sezónní energetická účinnost – vytápění (35 °C / 55 °C) - solný roztok	%	157 / -	155 / -	166 / -	179 / 142	179 / 136
Roční energetická spotřeba – vytápění (35 °C / 55 °C) - solný roztok	kWh	3369 / -	4074 / -	5644 / -	6386 / 7546	8604 / 10337
Akustická hladina (vnitřní) ⁽¹⁾	dB (A)	56	57	56	55	55

Hlavní parametry

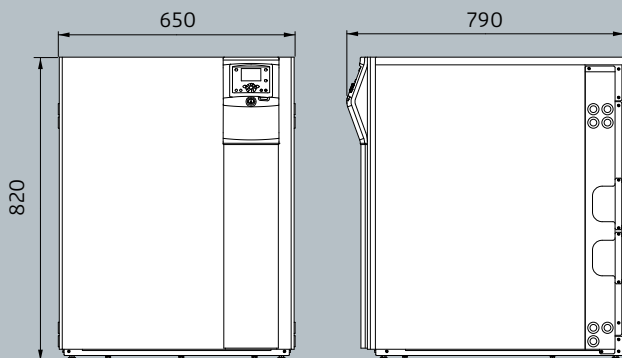
Tepelný výkon +10 °C / +7 °C / +30 °C / +35 °C – podlahové vytápění	kW	7,14	9,37	13,33	16,78	22,13
Cop +10 °C / +7 °C / +30 °C / +35 °C – PCR		4,86	5,29	5,38	5,70	5,21
Tepelný výkon +10 °C / +7 °C / +40 °C / +45 °C – nízkoteplotní radiátory	kW	6,62	8,86	12,55	15,99	21,40
Cop +10 °C / +7 °C / +40 °C / +45 °C – nízkoteplotní radiátory		3,81	4,04	4,18	4,35	4,21
Tepelný výkon +10 °C / +7 °C / +47 °C / +55 °C – nízkoteplotní radiátory	kW	6,57	8,72	11,75	15,59	20,14
Cop +10 °C / +7 °C / +47 °C / +55 °C – nízkoteplotní radiátory		3,26	2,87	3,34	3,33	3,54
Tepelný výkon +0 °C / -3 °C / +30 °C / +35 °C – podlahové vytápění	kW	5,64	7,02	10,08	12,63	16,63
Cop +0 °C / -3 °C / +30 °C / +35 °C – podlahové vytápění		3,94	3,86	4,06	4,35	4,31
Tepelný výkon +0 °C / -3 °C / +40 °C / +45 °C – nízkoteplotní radiátory	kW	5,13	6,56	9,28	12,12	16,01
Cop +0 °C / -3 °C / +40 °C / +45 °C – nízkoteplotní radiátory		3,09	2,92	3,14	3,50	3,51
Tepelný výkon +0 °C / -3 °C / +47 °C / +55 °C – nízkoteplotní radiátory	kW	-	-	-	11,86	15,41
Cop +0 °C / -3 °C / +47 °C / +55 °C – nízkoteplotní radiátory		-	-	-	2,92	2,80
Dodatečná elektrická záloha	kW	4,5 (3 stupně 1,5 kW)				
Napájení		230 V / 50 Hz			400 V 3f + N / 50 Hz	

Modul

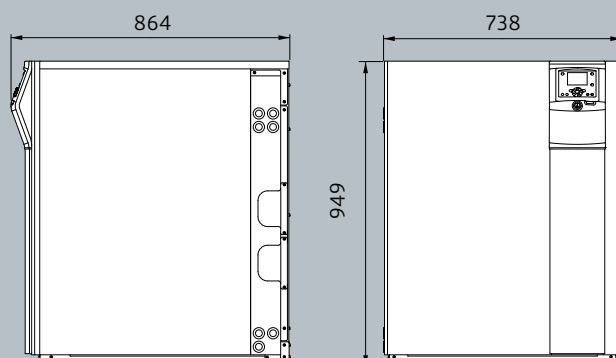
Hladina hluku ⁽²⁾	dB (A)	49	49	49		48
Čistá hmotnost / hmotnost s náplní	kg	140 / 145	150 / 155	155 / 1160	175 / 180	185 / 190

⁽¹⁾ Akustický výkon při 0/35 °C podle EN12102. ⁽²⁾ Hladina akustického tlaku 5 m od zařízení při 0/35 °C, podle EN ISO 11203.

Geolia 5, 7 a 10 kW



Geolia 13 a 17 kW



CENÍK TEPELNÝCH ČERPADEL

pouze pro vytápění

LORIA

Obj. č.	název	€ bez DPH
526117	LORIA 4 R32	4 017,00
526118	LORIA 6 R32	4 267,00
526119	LORIA 8 R32	4 518,00
526120	LORIA 10 R32	5 021,00

ALFEA EXTENSA

Obj. č.	název	€ bez DPH
526152	Alfea Extensa A.I. 6 R32	6 316,00
526153	Alfea Extensa A.I. 8 R32	6 822,00
526154	Alfea Extensa A.I. 10 R32	7 579,00

ALFEA EXCELLIA

Obj. č.	název	€ bez DPH
526652	Alfea Excellia A.I. HP Tri 15	10 113,00
526653	Alfea Excellia A.I. HP Tri 17	11 124,00

pouze pro vytápění

GEOLIA

Obj. č.	název	€ bez DPH
522970	GEOLIA 5	9 880,00
522971	GEOLIA 7	9 999,00
522972	GEOLIA 10	11 320,00
522973	GEOLIA 13	13 280,00
522974	GEOLIA 17	13 999,00

pro vytápění a ohřev teplé vody

LORIA DUO

Obj. č.	název	€ bez DPH
526122	LORIA 4 DUO R32	5 272,00
526123	LORIA 6 DUO R32	5 522,00
526124	LORIA 8 DUO R32	6 024,00
526125	LORIA 10 DUO R32	6 527,00

ALFEA EXTENSA DUO

Komfortní vytápění
a ekonomický ohřev teplé vody

Obj. č.	název	€ bez DPH
526160	Alfea Extensa DUO A.I. 6 R32	7 834,00
526161	Alfea Extensa DUO A.I. 8 R32	9 098,00
526162	Alfea Extensa DUO A.I. 10 R32	9 858,00

ALFEA EXCELLIA DUO

Komfortní vytápění
a ekonomický ohřev teplé vody

Obj. č.	název	€ bez DPH
526662	Alfea Excellia HP DUO A.I. TRI 15	12 135,00
526663	Alfea Excellia HP DUO A.I. TRI 17	13 150,00

Změna cen vyhrazena. Aktuální ceny najdete na www.brilon.sk



OHŘEV TEPLÉ VODY

v kombinaci pouze s tepelným čerpadlem pro vytápění

KOMFORTNÍ OHŘEV TV

Obj. č.	986087
Explorer 270 cozy	
€ bez DPH	2 383,00

**EKONOMICKÝ OHŘEV TV**

Obj. č.	232516
ohřívač teplé vody s tepelným čerpadlem Egeo 200	
€ bez DPH	1 886,00 (pouze v setu s TČ)



CENÍK PŘÍSLUŠENSTVÍ

pro tepelná čerpadla

LORIA

obj.č.		€ bez DPH
074511	Navilink 105	109,00
077300	Honeywell T6R	225,00
076313	sada pro chlazení LORIA	194,00
076311	sada pro připojení 2. TO LORIA, LORIA SET	949,00
076446	sada pro připojení 2. TO LORIA DUO	629,00
076312	sada pro ohřev TV v externím zásobníku LORIA	242,00
2-00844F	podložka antivibrační S40 (4 ks)	11,00
S6-S8/R32 NEREZ	podnož pro tepelné čerpadlo 4/6/8	270,00
S10/R32 NEREZ	podnož pro tepelné čerpadlo 10	270,00
074008	vana kondenzátu Extensa 5/6/8	138,00
077501	BRI21B1 rozvaděč 1fázový	899,60

ALFEA EXTENSA / EXCELLIA

obj.č.		€ bez DPH
073989	sada pro připojení kotle (Extensa / Excellia) V2	285,00
073991	sada pro ohřev TV v externím zásobníku (Extensa / Excellia) V2, 1"	267,00
075327	sada pro zapojení elektrokotle 6kW	46,00
570630A	sada pro připojení 2.TO (Extensa / Excellia) V2 včetně AVS55	1 315,00
073990	sada pro připojení kotle (DUO) V2	285,00
570629A	sada pro připojení 2.TO (DUO) V2 včetně AVS55	1 145,00
075328	sada pro chlazení A.I.	49,00
074208	prostorový přístroj Navilink A59 drátový i bezdrátový	121,00
074213	prostorový přístroj Navilink A75 drátový (montáž na podomítkovou krabici)	162,00
074214	prostorový přístroj Navilink A78 bezdrátový	217,00
001231	webserver Bridge Cozytouch	155,00
2-01248	topný kabel s termostatem, 3 m	78,00
2-00844F	podložka antivibrační S40 (4 ks)	11,00
S6-S8/R32 NEREZ	podnož pro tepelné čerpadlo 4/6/8	270,00
S10/R32 NEREZ	podnož pro tepelné čerpadlo 10	270,00
S15-S17 NEREZ	podnož pro tepelné čerpadlo 15/17	337,00
074008	vana kondenzátu Extensa 5/6/8	138,00
077500	BRI21A1 rozvaděč 3fázový	899,60
077501	BRI21B1 rozvaděč 1fázový	899,60

CHLADIVOVÉ POTRUBÍ

obj.č.		€ bez DPH
2-00860B	trubka izolovaná Cu 1/2" 20m	203,00
2-00860	trubka izolovaná Cu 1/4" 20m	108,00
2-00860A	trubka izolovaná Cu 3/8" 20m	161,00
2-00860C	trubka izolovaná Cu 5/8" 20m	258,00
2-00861C	trubka izolovaná Cu 5/8" 50m	452,00
2-00840F	trubka izolovaná Cu 3/8" 50m	273,00
2-00840	trubka izolovaná Cu 3/8" - 5/8" 20m	418,00

GEOLIA

Tepelné čerpadlo využívající podzemní zdroj
Ideální řešení pro všechny geotermální projekty

VÝHODY

- Kompatibilní se všemi typy kolektorů (horizontální, vertikální, podzemní voda)
- Sezónní energetická účinnost až A+++
- Intuitivní řízení a jednoduché používání s řídicím systémem NAVISTEM 200S

POPIS

- Ideální řešení pro všechny geotermální projekty
- 5 modelů: 5 až 17 kW
- Jednofázové nebo třífázové modely
- Pouze vytápění

PŘÍSLUŠENSTVÍ

- Sada pro 2 zóny (režim plug-and-play)
- Sada pro chlazení
- Sada přípojek kotle
- Samostatná nádrž TUV
- Pokojová řídicí jednotka





HYDRAULICKÉ KOMPONENTY



Společnost Barberi patří mezi stálce evropského trhu. Výrobou prvků určených pro vytápění se tato rodinná italská firma zabývá již více než 60 let. Čerpadlové skupiny dodávané v izolovaném kompletu umožňují rozsáhlé možnosti hydraulického zapojení. Jedná se tak o velmi vhodné a kompaktní řešení hydrauliky topných okruhů s rozdílným teplotním spádem. Čerpadlové skupiny se skládají z uzavíracích ventilů na přívodu a zpáteče,

čerpadel, termostatického ventilu, směšovacího ventilu, teploměrů, zpětného ventilu a izolace. Sestavy jsou k dispozici ve více dimenzích s možností výběru oběhových čerpadel, které jsou dodávány prověřenými výrobci Grundfos a Wilo. Čerpadlové skupiny jsou dodávány již ve složeném stavu a usnadní tedy práci montážníkovi, který se všemi obsaženými komponenty pracuje jako s jedním celkem, což představuje časovou úsporu.



V72.P

Magnetický filtr mechanických nečistot s tělem z technopolymeru. Kompletní s předřazeným uzavíracím ventilem a armaturou pro připojení kotle.



V73.P

Magnetický filtr mechanických nečistot s tělem z technopolymeru. S cyklónovým a sítkovým filtrem. Možnost instalace v horizontální i vertikální poloze a s uzavíracími ventily.

rozsah pracovních teplot	max. pracovní tlak	materiál sítka
0 – 90 °C	3 bar	ocel

rozsah pracovních teplot	max. pracovní tlak	materiál sítka
0 – 90 °C	3 bar	ocel

obj. kód	dimenze	Kv	€ bez DPH
V72P20020	G 3/4 M - G 3/4 RN - G 3/4 M	5,3	85,20

obj. kód	dimenze	Kv	€ bez DPH
V73P25020	G 1 F	6,4	200,00



42D

Nástěnná konzole pro montáž čerpadlové skupiny včetně šroubů a hmoždinek.



V36.12

2 adaptéry pro šroubení mezi skupinami DN 25 a rozdělovači DN 32 s plochým těsněním.

rozteč připojení šroubů	průměr otvoru
90 mm	8 mm

max. pracovní teplota	max. pracovní tlak
110 °C	10 bar

obj. kód	DN	€ bez DPH
42D025Z001	25	11,60
42D032Z001	32	20,40

obj. kód	dimenze	€ bez DPH
V3605000012	G 2 M - G 1 1/2 F	33,60



616

Diferenční obtokový ventil s převlečnými maticemi - rozsah nastavení 2 – 6,5 m. V sadě s plochými těsněními.



M03.3

Servopohon pro čerpadlové skupiny 07G.

max. pracovní teplota	max. pracovní tlak	rozsah nastavení
90 °C	10 bar	20 – 65 kPa

kroučící moment	třída ochrany	spotřeba energie
10 N m	IP 44	4 VA

obj. kód	dimenze	€ bez DPH
616015000	G 3/4 RN	31,20

obj. kód	napětí	doba běhu	kabel	€ bez DPH
M030101DAB	230 V	120 s	1,5 m	88,80



01G.DN25

Přímá čerpadlová skupina DN 25 s možností připojení bypassu.

max. pracovní teplota	max. pracovní tlak	rozteč připojení
90 °C	10 bar	125 mm

obj. kód	dimenze	čerpadlo	€ bez DPH
01G02500U	G 1 1/2 M - G 1 F	UPM3 AUTO 25-70 180	365,20

01G.DN32

Přímá čerpadlová skupina DN 32.

max. pracovní teplota	max. pracovní tlak	rozteč připojení
90 °C	10 bar	125 mm

obj. kód	dimenze	čerpadlo	€ bez DPH
01G03200Y	G2M-G1 1/4 F	UPM AUTO 32-70 180	443,20

*na dotaz lze objednat i provedení bez čerpadla



07G.DN25

Směšovaná čerpadlová skupina DN 25 s možností připojení bypassu.

max. pracovní teplota	max. pracovní tlak	rozteč připojení
90 °C	10 bar	125 mm

obj. kód	dimenze	čerpadlo	Kv	€ bez DPH
07G02500U	G 1 1/2 M - G 1 F	UPM3 AUTO 25-70 180	6	482,40

07G.DN32

Směšovaná čerpadlová skupina DN 32

max. pracovní teplota	max. pracovní tlak	rozteč připojení
90 °C	10 bar	125 mm

obj. kód	dimenze	čerpadlo	Kv	€ bez DPH
07G03200Y	G2M-G1 1/4 F	UPM AUTO 32-70 180	18	574,80

*na dotaz lze objednat i provedení bez čerpadla

NOVINKA



70G.DN20 1P / 1S - BOX

Sestava 1 přímého a 1 směšovaného TO, s možností přenastavení: R/S + HVDT nebo R/S.

max. pracovní teplota	max. pracovní tlak
90 °C	4 bar

obj. kód	dimenze	čerpadlo	Kv	m³/h	€ bez DPH
70G13000L	G1M - G3/4F	UPM3 AUTO 15-70	-/4	3	1 028,40

70G.DN20 1P / 2S - BOX

Sestava 1 přímého a 2 směšovaných TO, s možností přenastavení: R/S + HVDT nebo R/S.

max. pracovní teplota	max. pracovní tlak
90 °C	4 bar

obj. kód	dimenze	čerpadlo	Kv	m³/h	€ bez DPH
70G13300L	G1M - G3/4F	UPM3 AUTO 15-70	-/4/4	3	1 361,60



P73.DN25

Hydraulický vyrovnávač dynamických tlaků s nástěnnými držáky.



P72.DN25

Rozdělovač / sběrač s izolací, nástěnnými držáky a maticemi pro připojení čerpadlových skupin.

max. pracovní teplota	max. pracovní tlak	materiál
110 °C	4 bar	ocel

max. prac. teplota	max. prac. tlak	rozteč připojení	materiál
110 °C	4 bar	125 mm	ocel

obj. kód	dimenze	m ³ /h	€ bez DPH
P73M40030	G 11/2 M - G 11/2 M - Rp 1/2	3	293,20

obj. kód	dimenze	m ³ /h	počet skupin	€ bez DPH
P72040002	G 11/2 M - G 11/2 RN	3	2	272,80
P72040003	G 11/2 M - G 11/2 RN	3	3	343,60
P72040004	G 11/2 M - G 11/2 RN	3	4	444,00
P72040005	G 11/2 M - G 11/2 RN	3	5	542,00
P72040006	G 11/2 M - G 11/2 RN	3	6	658,00



P73.DN32

Hydraulický vyrovnávač dynamických tlaků s nástěnnými držáky.



P72.DN32

Rozdělovač / sběrač s izolací, nástěnnými držáky a maticemi pro připojení čerpadlových skupin.

max. pracovní teplota	max. pracovní tlak	materiál
110 °C	4 bar	ocel

max. prac. teplota	max. pracovní tlak	rozteč připojení	materiál
110 °C	4 bar	125 mm	ocel

obj. kód	dimenze	m ³ /h	€ bez DPH
P73M50080	G 2 M - G 2 M - Rp 1/2	8	480,80

obj. kód	dimenze	m ³ /h	počet skupin	€ bez DPH
P72050002	G 2 M - G 2 RN	6,5	2	745,60
P72050003	G 2 M - G 2 RN	6,5	3	857,20
P72050004	G 2 M - G 2 RN	6,5	4	1 138,40
P72050005	G 2 M - G 2 RN	6,5	5	1 336,00
P72050006	G 2 M - G 2 RN	6,5	6	1 735,60



22M.01

Hydraulický vyrovnávač dynamických tlaků s tepelnou izolací, s vnitřní sítovinou napomáhající odvodu nečistot a oddělení.



P74

Rozdělovač/sběrač s integrovaným HVDT, tepelnou izolací, nástěnnými držáky a včetně matic pro připojení čerpadlových skupin.

max. pracovní teplota	max. pracovní tlak
100 °C	10 bar

max. prac. teplota	max. prac. tlak	rozteč připojení	materiál
110 °C	4 bar	125 mm	ocel

obj. kód	dimenze	m ³ /h	€ bez DPH
22M04000001	G 11/2 M - G 11/2 M - G 1/2 F	4	178,00

obj. kód	dimenze	m ³ /h	počet skupin	€ bez DPH
P74040002	G 11/2 M - G 11/2 RN	3	2	474,40
P74040003	G 11/2 M - G 11/2 RN	3	3	635,20



V34.DN25

Kompaktní rozdělovač / sběrač s tepelnou izolací, nástěnnými držáky a včetně matic a šroubení pro spodní připojení čerpadlových skupin.

max. prac. teplota	max. prac. tlak	rozteč připojení	materiál
110 °C	4 bar	125 mm	ocel

obj. kód	dimenze	m ³ /h	počet skupin	€ bez DPH
V34040003	G 1 1/2 M - G 1 1/2 RN	3	3	308,80
V34040005	G 1 1/2 M - G 1 1/2 RN	3	5	476,00
V34040007	G 1 1/2 M - G 1 1/2 RN	3	7	654,80



20M.01

Sada pro potrubní připojení mezi HVDT 22M.01 a rozdělovači P72 a V34.

max. pracovní teplota	max. pracovní tlak
90 °C	10 bar

obj. kód	dimenze	m ³ /h	€ bez DPH
20M04000001	G 1 1/2 RN - G 1 1/2 RN	3	142,00



21M.01

Hydraulický vyrovnávač dynamických tlaků s tepelnou izolací, pro horizontální / vertikální instalaci. V sadě s připojovacími šroubením.

max. pracovní teplota	max. pracovní tlak
100 °C	6 bar

obj. kód	dimenze	m ³ /h	Kč bez DPH
21M04000001	G 1 1/2 M - G 1 1/2 RN - G 1/2 F	3	148,40



V82.W.2PM

Zcestný zónový ventil s 2bodovým pohonem a ručním ovládáním.

max. diferenční tlak	rozsah prac. teplot	max. pracovní tlak	třída ochrany	frekvence	spotřeba energie
1 bar	1 – 90 °C	10 bar	IP 44	50–60 Hz	6 VA

obj. kód	dimenze	Kv	V	doba přeběhu [s]	kabel [m]	€ bez DPH
V82BM2WADE	G 3/4 M	12	230	8	0,9	96,40
V82BM3WADE	G 1 M	12	230	8	0,9	97,60
V82BM4WADE	G 1 1/4 M	12	230	8	0,9	98,80



V83.W.2PM

3cestný přepínací ventil s 2bodovým pohonem a ručním ovládáním.

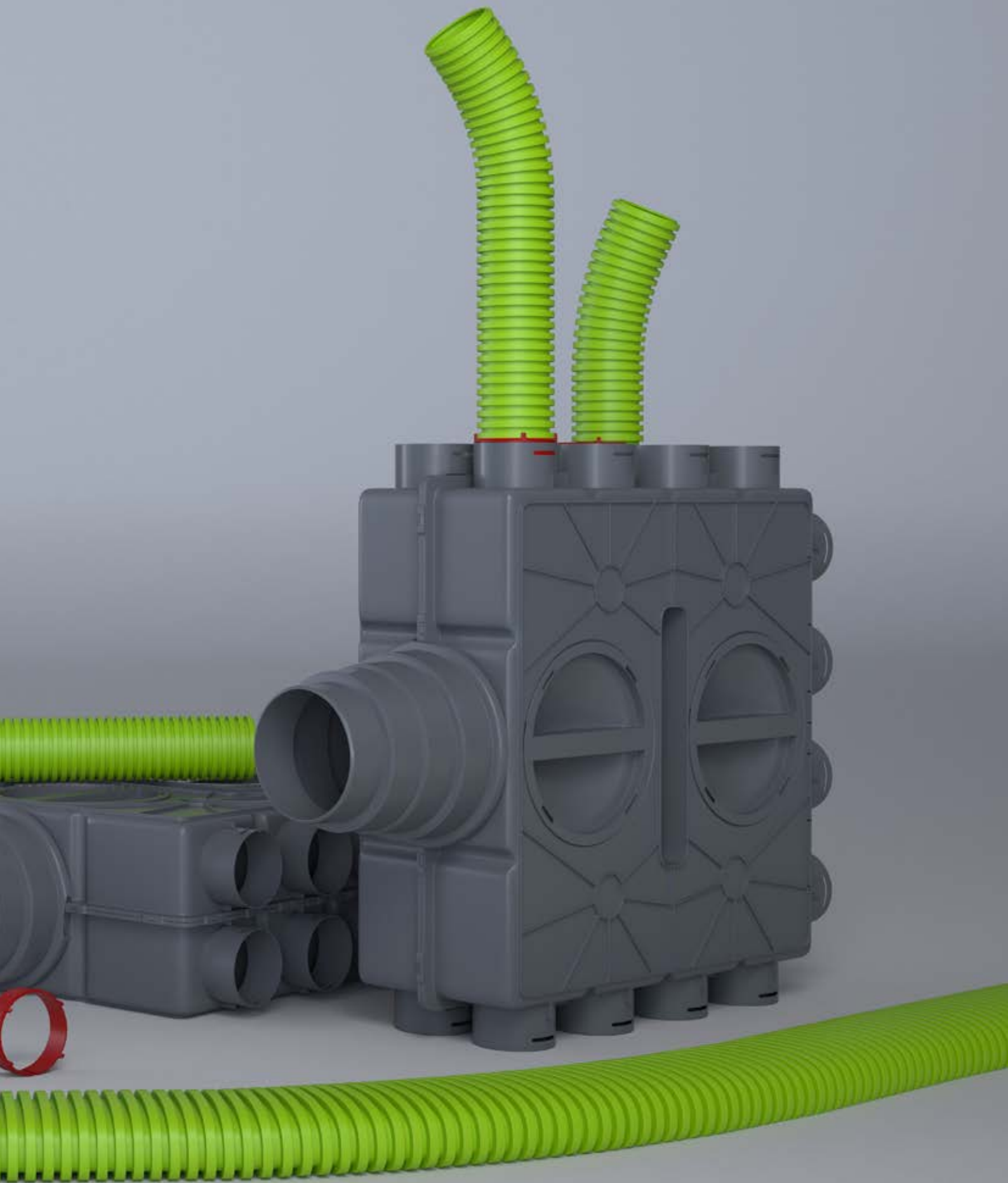
max. diferenční tlak	rozsah prac. teplot	max. pracovní tlak	třída ochrany	frekvence	spotřeba energie
1 bar	1 – 90 °C	10 bar	IP 44	50–60 Hz	6 VA

obj. kód	dimenze	Kv	V	doba přeběhu [s]	kabel [m]	€ bez DPH
V83AM2WADC	G 3/4 M	8	230	8	0,9	98,00
V83AM3WADC	G 1 M	8	230	8	0,9	99,20
V83AM4WADC	G 1 1/4 M	8	230	8	0,9	100,80

VĚTRACÍ SYSTEMY

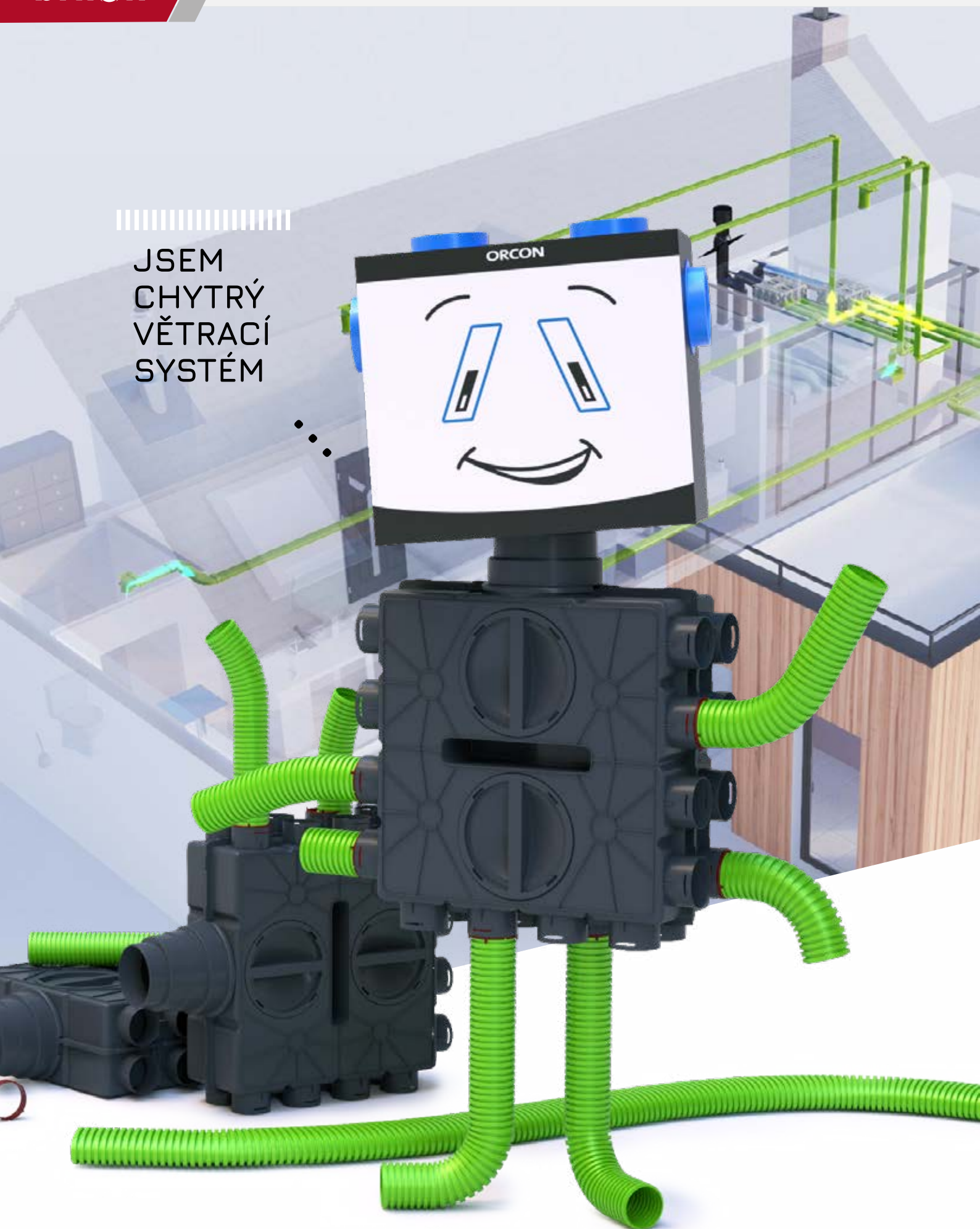
Octopus ORCON







JSEM
CHYTRÝ
VĚTRACÍ
SYSTEM





KOMPLETNÍ VZDUCHOTECHNICKÝ SYSTÉM PRO VĚTRÁNÍ BUDOV S REKUPERACÍ

Vzduchotechnický rozvod BRILON OCTOPUS je komplexní systém sestavený z tepelně a hlukově izolovaných rozvodných potrubí, rozdělovačů a dalších komponentů. Plastové rozvodné potrubí a kanály s antibakteriální a antistatickou úpravou se na jedné straně napojují na rozdělovače a na druhé straně na příslušné vzduchové výústky. Celý systém je přesně regulovatelný, dlouhodobě stabilní, umožňuje inspekci i čištění a splňuje všechny platné hygienické normy a předpisy. Vzduchotechnický rozvod BRILON OCTOPUS je certifikován jako celek včetně tvarovek a dalších nezbytných komponentů v TÜV SÜD.1

www.brilon-octopus.cz

FLEXIBILNÍ DISTRIBUČNÍ POTRUBÍ

Flexibilní distribuční potrubí s antibakteriálním a antistatickým vnitřním povrchem a jejich komponenty jsou dlouhodobě v praxi ověřeným systémovým řešením špičkového západoevropského výrobce s certifikací TÜV SÜD.

AE34c DN 75 / 63 mm

201100004190



1× AE34c

Průtok (m³/h)	Rychlost (m/s)
34.0	3.0
45.0	4.0

2× AE34c

Průtok (m³/h)	Rychlost (m/s)
68.0	3.0
90.0	4.0

AE48c DN 90 / 75 mm

201100004192



1× AE48c

Průtok (m³/h)	Rychlost (m/s)
48.0	3.0
64.0	4.0

2× AE48c

Průtok (m³/h)	Rychlost (m/s)
96.0	3.0
128.0	4.0

AE45sc 50 × 140 mm

201100005034



1× AE45sc

Průtok (m³/h)	Rychlost (m/s)
47.0	3.0
63.0	4.0

2× AE45sc

Průtok (m³/h)	Rychlost (m/s)
95.0	3.0
125.0	4.0

AE35sc 50 × 102 mm

201100000837



1× AE35sc

Průtok (m³/h)	Rychlost (m/s)
33.0	3.0
44.0	4.0

2× AE35sc

Průtok (m³/h)	Rychlost (m/s)
66.0	3.0
88.0	4.0

DISTRIBUČNÍ BOXY



DBOX 206B distribuční box,
6x výstup, boční připojení
DN125

Obj. číslo	€ bez DPH
100009188642	151,00



DBOX 206 distribuční box,
6x výstup, univerzální spodní
připojení DN125-180

Obj. číslo	€ bez DPH
100009188644	151,00



DBOX 212V distribuční box,
12x výstup, univerzální
spodní připojení DN125-180

Obj. číslo	€ bez DPH
100009188630	201,00



DBOX 216V distribuční box,
16x výstup, univerzální
spodní připojení DN125-180

Obj. číslo	€ bez DPH
100009188631	201,00



DBOX 208 distribuční box,
8x výstup, univerzální spodní
připojení DN125-180

Obj. číslo	€ bez DPH
100009188646	151,00



DBOX 212H distribuční box,
12x výstup, univerzální
spodní připojení DN125-180

Obj. číslo	€ bez DPH
100009188633	227,00



DBOX 808 distribuční box,
8x výstup, univerzální
spodní/boční připojení
DN125-180

Obj. číslo	€ bez DPH
100009188583	251,00



DBOX 816 distribuční box,
16x výstup, univerzální
spodní/boční připojení
DN125-180

Obj. číslo	€ bez DPH
100009188581	267,00



DBOX 824 distribuční box,
24x výstup, univerzální
spodní/boční připojení
DN125-180

Obj. číslo	€ bez DPH
100009188588	277,00



DBOX regulátor průtoku
vzduchu

Obj. číslo	€ bez DPH
100009188663	35,00



DBOX clonky průtoku vzduchu,
10 ks

Obj. číslo	€ bez DPH
100009188564	11,00



DBOX akustická izolace
(pouze pro sérii 800)

Obj. číslo	€ bez DPH
100009188039	46,00



DBOX adaptér DN90/75

Obj. číslo	€ bez DPH
100009188553	13,00



DBOX adaptér DN50x102

Obj. číslo	€ bez DPH
100009188554	13,00



DBOX adaptér DN50x140

Obj. číslo	€ bez DPH
100009188556	17,00

Distribuční (rozdělovací) boxy jsou nedílnou součástí radiálního větracího systému a umožňují regulovat přívody a odvody vzduchu v jednotlivých místnostech v závislosti na charakteru jejich použití.

Jednotlivé typy jsou voleny podle požadovaného množství vzduchu a počtu připojení tak, aby bylo dosaženo optimalizované a komfortní výměny vzduchu bez jakýchkoliv negativních projevů (hluk, rychlost proudění).

Boxy mohou být umísťovány dle potřeby na zdi, pod stropy anebo do podlah. Nevyžadují žádné další instalační příslušenství a montáž snadno zvládá jedna osoba.

200

800

Příslušenství

Adaptéry

KRUHOVÉ POTRUBÍ

Flexibilní distribuční potrubí s antibakteriálním a antistatickým vnitřním povrchem a jejich komponenty jsou dlouhodobě v praxi ověřeným systémovým řešením špičkového západoevropského výrobce s certifikací TÜV SÜD.

AE34c

Výhody

System splňuje třídu těsnosti D dle EN12237 (+/- 20 kPa), z materiálu se neuvolňují žádné škodlivé látky (ověřeno testem ISEGA/REACH a splňuje požadavky na revize a údržbu podle VDI6022.



AE34c flexibilní potrubí DN75/63 s antibakt. a antistat. vnitřním povrchem, cívka 50 m

Obj. číslo	€ bez DPH
201100004190	251,00



AE34c těsnicí kroužek DN75/63, 10 ks

Obj. číslo	€ bez DPH
100009188348	19,00



AE34c těsnicí manžeta DN75/63, 10 ks

Obj. číslo	€ bez DPH
100009188391	14,00



AE34c spojka DN75/63 včetně těsnících kroužků a manžet

Obj. číslo	€ bez DPH
100009188579	17,00



AE34c koleno DN75/63 včetně těsnících kroužků a manžet

Obj. číslo	€ bez DPH
100009188599	17,00



AE34c - AE35sc přechodka DN75/63 včetně těsnících kroužků a manžet

Obj. číslo	€ bez DPH
100009188537	29,00



AE34c přechodka 2x75/63-90° na vyústku DN125

Obj. číslo	€ bez DPH
100009188342	38,00



AE34c přechodka 2x75/63-180° na vyústku DN125

Obj. číslo	€ bez DPH
100009188399	41,00



AE34c adaptér 2x DN75/63, 90° na podlahovou mřížku

Obj. číslo	€ bez DPH
100009188397	40,00

AE48c



AE48c flexibilní potrubí DN90/75 s antibakt. a antistat. vnitřním povrchem, cívka 50 m

Obj. číslo	€ bez DPH
201100004192	302,00



AE48c těsnicí kroužek DN90/75, 10 ks

Obj. číslo	€ bez DPH
100009188366	21,00



AE48c těsnicí manžeta DN90/75, 10 ks

Obj. číslo	€ bez DPH
100009188392	14,00



AE48c spojka DN90/75 včetně těsnících kroužků a manžet

Obj. číslo	€ bez DPH
100009188569	19,00



AE48c koleno DN90/75 včetně těsnících kroužků a manžet

Obj. číslo	€ bez DPH
100009188600	29,00



AE48c přechodka 2x90/75-90° na vyústku DN125

Obj. číslo	€ bez DPH
100009188380	43,00

PLOCHÉ POTRUBÍ



AE35sc flexibilní potrubí
DN50x102 s antibakt a
antistat. vnitřním povrchem,
cívka 50 m

Obj. číslo	€ bez DPH
201100000837	502,00



AE35sc těsnící manžeta
DN50x102

Obj. číslo	€ bez DPH
100009188302	6,00



AE35sc spojka DN50x102

Obj. číslo	€ bez DPH
100009188306	12,00



AE35sc koleno vertikální
DN50x102, 90° včetně
těsnících manžet

Obj. číslo	€ bez DPH
100009188573	26,00



AE35sc spojka DN50x102
včetně těsnících manžet

Obj. číslo	€ bez DPH
100009188571	23,00



AE35sc koleno horizontální
DN50x102, 90° včetně
těsnících manžet

Obj. číslo	€ bez DPH
100009188572	26,00



AE35sc přechodka
2x50x102-90° na výústku
DN125

Obj. číslo	€ bez DPH
100009188300	36,00



AE34c - AE35sc přechodka
DN75/63 včetně těsnících
kroužků a manžet

Obj. číslo	€ bez DPH
100009188537	29,00



AE35sc přechodka
2x50x102-180° na výústku
DN125

Obj. číslo	€ bez DPH
100009188310	51,00



AE35 upevňovací držák
oválný 50x102 mm

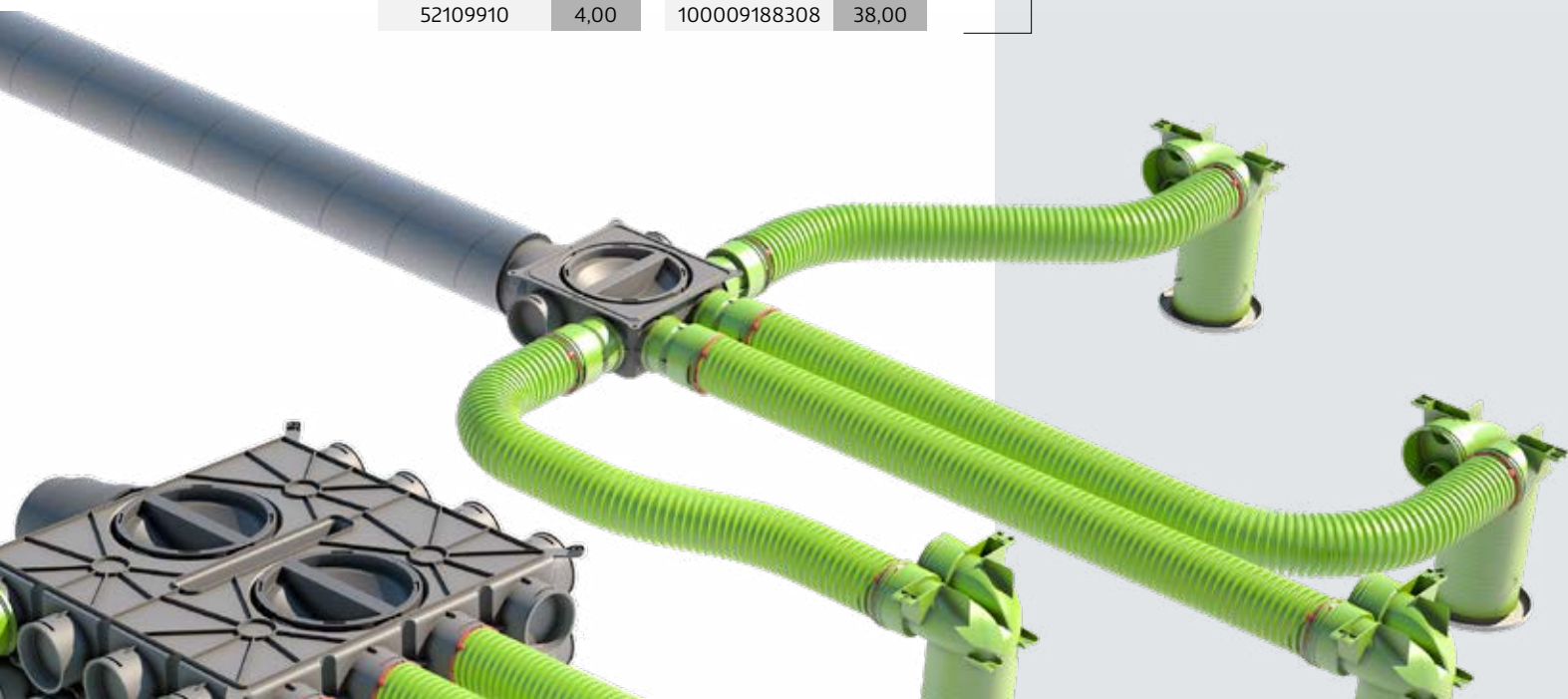
Obj. číslo	€ bez DPH
52109910	4,00



AE35sc adaptér 2x
DN50/102- 90° na podlaho-
vou mřížku

Obj. číslo	€ bez DPH
100009188308	38,00

AE35sc



AE45sc



AE45sc flexibilní potrubí
DN50x140 s antibakt a
antistat. vnitřním povrchem,
cívka 20 m

Obj. číslo	€ bez DPH
201100005034	301,00



AE45sc těsnící manžeta
DN50x140

Obj. číslo	€ bez DPH
100009188550	11,00



AE45sc spojka DN50x140

Obj. číslo	€ bez DPH
100009188551	17,00



AE35sc koleno horizontální
DN50x140-90° včetně těsní-
cích manžet

Obj. číslo	€ bez DPH
100009188544	44,00



AE45sc koleno vertikální
DN50x140-90° včetně těsní-
cích manžet

Obj. číslo	€ bez DPH
100009188547	45,00



AE45sc spojka DN50x140
včetně těsnících manžet

Obj. číslo	€ bez DPH
100009188543	41,00



AE45sc přechodka
2x50x140-90° na vyústku
DN125

Obj. číslo	€ bez DPH
100009188561	45,00

IZOLOVANÉ POTRUBÍ



EPE160 izolovaná trubka
DN160, 2000 mm

Obj. číslo	€ bez DPH
100000188210	67,00



EPE160 izolované koleno
DN160, 45°

Obj. číslo	€ bez DPH
100000188224	15,00



EPE160 izolované koleno
DN160, 90°

Obj. číslo	€ bez DPH
100000188225	18,00

EPE180 izolovaná trubka
DN180, 2000 mm

Obj. číslo	€ bez DPH
100000188206	76,00

EPE180 izolované koleno
DN180, 45°

Obj. číslo	€ bez DPH
100000188282	15,00

EPE180 izolované koleno
DN180, 90°

Obj. číslo	€ bez DPH
100000188283	26,00



EPE160 spojka s fixační
objímkou DN160

Obj. číslo	€ bez DPH
100000188255	8,00



EPE160 fixační objímka
DN160

Obj. číslo	€ bez DPH
100000169139	6,00

EPE180 spojka s fixační
objímkou DN180

Obj. číslo	€ bez DPH
100000188285	11,00

EPE180 fixační objímka
DN180

Obj. číslo	€ bez DPH
100000169143	7,00

**Izolované
přívodní
potrubí**

160 / 180

Změna cen vyhrazena.
Aktuální ceny najdete
na www.brilon.cz



TLUMIČE HLUKU

tlumič hluku DN160, 300 mm		tlumič hluku DN150, 600 mm		tlumič hluku DN150, 900 mm	
Obj. číslo	Cena €	Obj. číslo	Cena €	Obj. číslo	Cena €
10000T150300	61,00	10000T150600	66,00	10000T150900	70,00
tlumič hluku DN160, 300 mm		tlumič hluku DN160, 600 mm		tlumič hluku DN160, 900 mm	
Obj. číslo	Cena €	Obj. číslo	Cena €	Obj. číslo	Cena €
10000T160300	61,00	10000T160600	66,00	10000T160900	70,00
tlumič hluku DN180, 300 mm		tlumič hluku DN180, 900 mm		tlumič hluku DN180, 600 mm	
Obj. číslo	Cena €	Obj. číslo	Cena €	Obj. číslo	Cena €
10000T180300	76,00	10000T180900	85,00	10000T180600	81,00

DN 150

DN 160

DN 180

PŘÍSLUŠENSTVÍ

průchodka DN110-200, černá	průchodka DN110-200, šedá	průchodka DN160 pro sklon 5°-15°, černá	průchodka pro asfaltovou izolaci DN100-160 sklon 5°-15°, černá
Obj. číslo 100000242144	Obj. číslo 100000242141	Obj. číslo 100000544171	Obj. číslo 100000532100
€ bez DPH 121,00	€ bez DPH 121,00	€ bez DPH 26,00	€ bez DPH 31,00
průchodka s asfaltovou izolací DN180	fixační objímka DN160	fixační objímka DN180	těsnicí a lepicí tmel High Tack
Obj. číslo 100000146177	Obj. číslo 100000169075	Obj. číslo 100000169082	Obj. číslo 100000534066
€ bez DPH 56,00	€ bez DPH 6,00	€ bez DPH 6,00	€ bez DPH 19,00
kryt prostupu DN160-90° s těsněním pro stěny 150-180 mm	kryt prostupu DN160-0°-55° s těsněním pro stěny 150-180 mm	kryt prostupu DN160-0°-55° s těsněním pro stěny 150-180 mm	vstupní terminál horizontální DN160 se sítkou, bílý
Obj. číslo 100000188450	Obj. číslo 100000188483	Obj. číslo 100000188815	Obj. číslo 100000188816
€ bez DPH 49,00	€ bez DPH 41,00	€ bez DPH 131,00	€ bez DPH 151,00
vstupní terminál horizontální DN160 se sítkou, bílý	vstupní terminál horizontální DN180 se sítkou, bílý	výstupní terminál vertikální DN160 izolovaný, černý	průchodka DN160 se střešní taškou 5°-25°, černá
Obj. číslo 100000188820	Obj. číslo 100000188821	Obj. číslo 100000169859	Obj. číslo 100000174130
€ bez DPH 131,00	€ bez DPH 151,00	€ bez DPH 100,00	€ bez DPH 100,00

Příslušenství

Příslušenství



průchodka DN160 se střešní taškou 25°-45°, černá

Obj. číslo	€ bez DPH
100000174132	100,00



průchodka DN160 se střešní taškou 35°-55°, černá

Obj. číslo	€ bez DPH
100000174134	182,00



výstupní terminál vertikální DN160 izolovaný, cihlový

Obj. číslo	€ bez DPH
100000169863	100,00



průchodka DN160 se střešní taškou 5°-25°, cihlová

Obj. číslo	€ bez DPH
100000174131	100,00



průchodka DN160 se střešní taškou 25°-45°, cihlová

Obj. číslo	€ bez DPH
100000174133	100,00



průchodka DN160 se střešní taškou 35°-55°, cihlová

Obj. číslo	€ bez DPH
100000174135	182,00



výstupní terminál vertikální DN180 izolovaný, černý

Obj. číslo	€ bez DPH
100000169860	227,00



průchodka DN180 se střešní taškou 25°-45°, černá

Obj. číslo	€ bez DPH
100000174136	167,00



podlahová mřížka, bílá

Obj. číslo	€ bez DPH
100000188316	76,00

Vyústka



vyústka odvodu vzduchu DN125

Obj. číslo	€ bez DPH
100000188049	17,00



vyústka přívodu vzduchu DN125

Obj. číslo	€ bez DPH
100000188050	17,00



HAELIX RONDO vyústka přívodu/odvodu vzduchu DN125

Obj. číslo	€ bez DPH
100000188060	49,00



HAELIX QUADRO vyústka přívodu/odvodu vzduchu DN125

Obj. číslo	€ bez DPH
100000188061	49,00

ORCON

MAXCOMFORT



Nové HRC MaxComfort větrací systémy s rekuperací tepla vhodné pro každou aplikaci.

Vyvážení se dosahuje nahrazením znečištěného vnitřního vzduchu odsávaného z kuchyně, koupelny a toalety stejným objemem čerstvého, filtrovaného venkovního vzduchu přiváděného do obytných prostor a ložnic.

Během tohoto procesu je z odváděného znečištěného vzduchu rekuperováno teplo (až 90 % podle ČSN EN 13141-7) a přenášeno do přiváděného filtrovaného venkovního vzduchu. Tento inteligentní systém je vždy zárukou optimálního větrání odpovídajícího momentálním podmínkám.

Výsledek: nižší účty za energie a vždy výjimečně zdravé, komfortní klima v interiéru.



ORCON bezdrátové dálkové ovládání (včetně baterie)

ORCON čidlo CO2

ORCON dálkové ovládání s čidlem CO2

ORCON 15RF

ORCON stavitelné podnože pro HRC

ORCON sada filtrů pro HRC zrnitost 65% & 65%

ORCON sada filtrů pro HRC zrnitost 65% & ePM1 70%

ORCON CV-3, třírychlostní regulátor

21800000

21800040

21800045

21800060

22700080

22700009

22700006

28000000

101,00

303,00

303,00

202,00

126,00

44,00

44,00

63,00

€ bez DPH

€ bez DPH

€ bez DPH

€ bez DPH

€ bez DPH

€ bez DPH

€ bez DPH

€ bez DPH

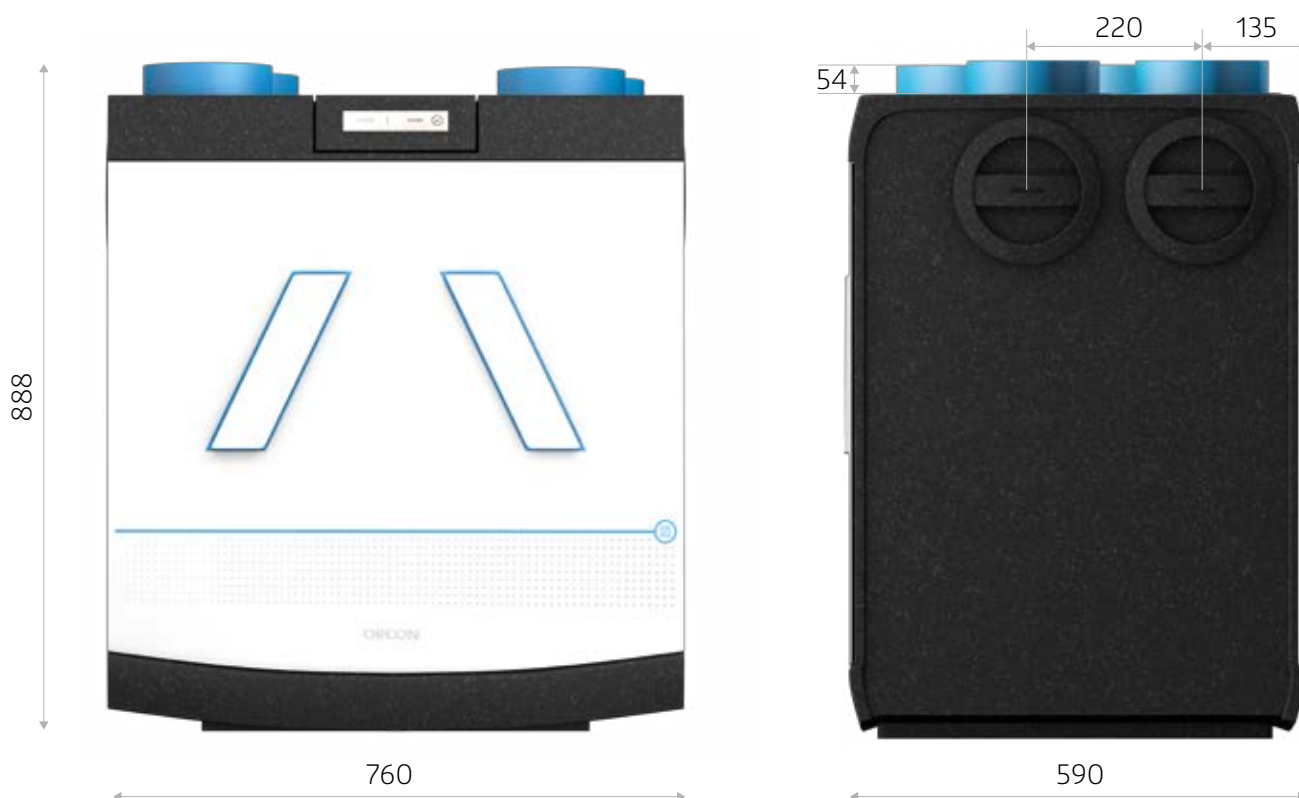
	HRC-350 MaxComfort	HRC-450 MaxComfort
Energetický štítek ErP	A+	A+
Průtok vzduchu [m ³ /h] při 200 Pa	400	500
Max. povolená tlaková ztráta vedení [Pa]	200	200
Tepelná účinnost1 EN 13141-7	90,1	89,5
Elektrické zapojení	230V	230V
Vhodné pro drátové ovládání	Volitelné	Volitelné
Vhodné pro RF ovládání	Ano	Ano
Přípojka potrubí [mm]	160	180
Modulační bypass	Ano, 100 %	Ano, 100 %
Ochrana proti zamrznutí	Imbalance + předeřev	Imbalance + předeřev
Třída filtru (ISO16890)	Přívod: ePM1 70%	Přívod: ePM1 70%
	Výstup 65 %	Výstup 65 %
Konstantní regulace objemu	Ano, přesnost do 1 %	Ano, přesnost do 1 %

Elektrické charakteristiky

Připojení, odvod kondenzátu [mm]	ø32 (1¼)	ø32 (1¼)
Délka, tepelný výměník [mm]	560	560
Stupeň krytí [IP]	31	31
Přívod napájení [V/Hz]	230/50	230/50
Jmenovitý výkon [W]	25	39
Vstupy	2x digitální vstup, 230 V	2x digitální vstup, 230 V
Max. výkon, ventilátor [W]	73	170
Ovládání, ventilátor	Sběrnice MOD-bus	Sběrnice MOD-bus
Max. výkon, předeřev [W]	1000	1000

CENÍK

Objednáací číslo	22610035	22610045
€ bez DPH	2 535,00	2 685,00



SPALINOVÉ SYSTEMY

seri 





UNIVERZÁLNÍ SPALINOVÝ SYSTÉM



Trubky

DN	Ln	60	80	110	125	160	200	250	315
obj. č.	250	52100100	52100110	52100120	52100130	52100140	52100160	52100180	-
€ bez DPH		5,72	3,30	8,25	11,44	16,06	52,14	57,20	-
obj. č.	500	52100102	52100112	52100122	52100132	52100142	52100162	52100182	52100192
€ bez DPH		6,60	5,72	9,24	15,62	21,23	62,26	77,11	124,74
obj. č.	1000	52100104	52100114	52100124	52100134	52100144	52100164	52100184	52100194
€ bez DPH		9,02	8,69	16,06	22,11	32,34	82,17	104,83	189,42
obj. č.	2000	52100106	52100116	52100126	52100136	52100146	52100166	52100186	52100196
€ bez DPH		13,75	16,06	23,98	34,54	54,45	126,94	162,14	309,54
Dmax		76	95	129	146	185	220	273	-

Trubky s UV ochranou*

DN	Ln	60	80	110	125	160	200	250	315
obj. č.	500	52100101	52100111	52100121	52100131	52100141	52100161	-	-
€ bez DPH		7,59	7,59	11,44	17,49	29,48	63,69	-	-

Ln = délka trubky bez hrdla (mm)

Dmax = maximální vnější průměr hrdla trubky (mm). Hodnota platí i pro ostatní komponenty stejného DN

* Barva černá s UV ochranou, bez hrdla.

Kolena 30°



DN	60	80	110	125	160	200	250	315
obj. č.	52100202	52100212	52100222	52100232	52100242	52100262	52100282	52100292
€ bez DPH	6,16	6,16	8,25	18,92	26,73	129,80	164,45	349,25
Vmax	159	153	178	198	254	438	472	905

Vmax = maximální výška kolena k hornímu okraji hrdla (mm)

Kolena 45°



DN	60	80	110	125	160	200	250	315
obj. č.	52100204	52100214	52100224	52100234	52100244	52100264	52100284	52100294
€ bez DPH	6,16	4,84	8,25	18,92	26,73	134,42	194,48	408,76
Vmax	162	162	212	208	255	477	515	942

Vmax = maximální výška kolena k hornímu okraji hrdla (mm)

Kolena 87°



DN	60	80	110	125	160	200	250	315
obj. č.	52100206	52100216	52100226	52100236	52100246	52100266	52100286	52100296
€ bez DPH	6,16	4,84	8,25	22,11	31,35	169,51	224,51	449,02
Vmax	161	179	227	212	256	463	536	844

Vmax = maximální výška kolena k hornímu okraji hrdla (mm)

Kolena s kontrolním otvorem



DN	60	80	110	125	160	200	250	315
obj. č.	52100320	52100321	52100322	52100323	52100324	52100326	52100328	52100329
€ bez DPH	15,62	22,77	23,54	74,80	79,42	223,96	274,34	548,79
Vmax	167	180	218	223	296	475	537	-

Vmax = maximální výška kolena k hornímu okraji hrdla (mm)

■ Podbarvení v tabulce označuje zboží, které je dostupné pouze na objednání. Dodací lhůta u takto označeného zboží je až 4 týdny. Změna cen vyhrazena. Aktuální ceny najdete na www.brilon.sk

Patní kolena s podpěrou

DN	60	80	110	125	160	200	250	315
kód	52106200	52106201	52106202	52106203	52106204	52106206	52106207	52106208
€ bez DPH	30,36	36,08	39,71	89,54	129,36	323,84	548,79	848,21
Lk	350	350	350	350	350	350	650	650
Vmax	240	270	292	343	333	590	720	1190


Kontrolní kusy přímé

DN	60	80	110	125	160	200	250	315
kód	52100310	52100311	52100312	52100313	52100314	52100316	52100318	52100319
€ bez DPH	14,74	17,16	18,48	42,90	84,48	189,42	204,60	264,22
Ln	154	215	254	190	214	450	500	664

Ln = délka bez hrdla (mm)


Centrické přechodky

DN	80/60	110/80	125/110	160/125	200/160	250/200
kód	52105410	52105412	52105423	52105434	52105446	52105468
€ bez DPH	20,46	34,54	42,46	69,74	94,60	181,94
Vn	90	90	110	95	120	180
hrdlo DN	80	110	125	160	200	250


Centrické přechodky (pouze přísávání vzduchu)

DN	80/80	80/110
kód	52109231	52105411
€ bez DPH	19,47	46,09
hrdlo DN	80	80


Excentrické přechodky

DN	80/60	110/80	125/110	160/125	200/160
kód	52105510	52105512	52105523	52105524	52105546
€ bez DPH	20,46	52,58	52,58	79,86	102,52
Vn	96	98	110	112	165
Hrdlo DN	80	110	125	160	200

Vn = výška přechodky bez hrdla (mm)


Distanční objímky

DN	60	80	110	125	160	200	250	315
kód	52106010	52106011	52106012	52106013	52106014	52106056	52106058	52106059
€ bez DPH	3,30	3,74	5,06	5,94	7,37	22,55	27,72	69,74
Dmax	500	500	500	500	660	700	750	815
materiál			plast				nerez	

Dmax = maximální rozpětí ramen objímky (mm)


Přímé kusy s odvodem kondenzátu

DN	80	110
kód	52109390	52109391
€ bez DPH	51,37	65,12
Ln	150	150
Vmax	235	270

Ln = celková délka bez hrdla

Vmax = maximální výška včetně sifonu

 Informace o cenách a dostupnosti
přímých kusů s odvodem kondenzátu
DN125 až DN315 poskytneme v rámci
nabídky pro konkrétní aplikaci


Kryty zděří



DN	100 – 110	125	125	160	185
kód	52100032	52106433	52100062	52106452	52106453
€ bez DPH	17,93	23,54	28,16	27,72	27,72
D max	115	128	128	166	186
materiál	plech, RAL 9016	plast, RAL 9016		nerez	

DN	225	300	350	400
kód	52106454	52106456		
€ bez DPH	29,92	35,09		
D max	227	300		
materiál		nerez		

Informace o cenách a dostupnosti poskytneme v rámci nabídky pro konkrétní aplikaci

Dmax = Ø otvoru (mm)

Komínové zděře



DN	100/60	125/80	160/110	185/125
kód	52106510	52106511	52106512	52106553
€ bez DPH	7,81	9,68	12,43	49,83
materiál		plast RAL9016		nerez

DN	225/160	300/200	350/250	400/315
kód	52106554	52106556		
€ bez DPH	49,83	60,06		
materiál				nerez

Informace o cenách a dostupnosti poskytneme v rámci nabídky pro konkrétní aplikaci

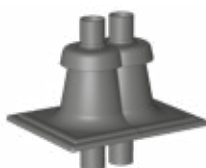
Komínové poklapy



DN	60	80	110	125	160	200	250	315
kód	52108110	52108111	52108112	52108513	52108514	52108516	52108558	52108559
€ bez DPH	50,38	64,13	78,98	174,57	199,54	206,91	227,26	443,96
materiál		černý plast RAL9011					nerez	

Rozměry základny: 400 x 400 mm

Komínové dvojité poklapy



DN	80	110
kód	52108521	52108522
€ bez DPH	192,72	299,31
rozměr základny	516 x 400	553 x 400
materiál		černý plast RAL9011

Průchodky rovnou střechou



DN	100/60 a 125/80*	160/110	
kód	52107330	52107331	52107340
€ bez DPH	39,16	68,20	57,53
sklon	0°	0 – 15°	0°
průměr		395	
materiál	hliník	hliník/plast	hliník

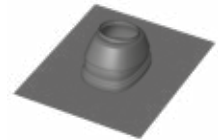
* identická průchodka pro průměry 100/60 a 125/80 mm

Podbarvení v tabulce označuje zboží, které je dostupné pouze na objednání. Dodací lhůta u takto označeného zboží je až 4 týdny. Změna cen vyhrazena. Aktuální ceny najdete na www.brilon.sk

Univerzální střešní tašky

DN	100/60 a 125/80*				160/110	
kód	52107131	52107231	52107133	52107233	52107142	52107242
€ bez DPH	48,40	48,40	48,40	48,40	120,45	120,45
sklon	5 – 25°		35 – 55°		25 – 45°	
barva	černá	cihlová	černá	cihlová	černá	cihlová
materiál	plast/olověný plech RAL 9011 (černá) nebo RAL 8023 (cihlová)					

* identická taška pro průměry 100/60 a 125/80 mm



Mřížka přívodu vzduchu

DN	max 200	60	80	110
kód	52109100	52109105	52109106	52109107
€ bez DPH	27,17	6,20	8,25	39,16
rozměr	plast RAL9016, 230 × 240 mm	černá, UV stabilní, PP	černá, UV stabilní, PP	nerez



FLEXIBILNÍ SPALINOVÝ SYSTÉM

Trubky

DN	83/75				110/100	
kód	52104114	52104111	52104112	52104113	52104121	52104122
€ bez DPH	21,23	249,48	498,96	896,28	421,74	674,52
Ln	1 až 50	12,5	25	50	15	25

Ln = délka flexibilní trubky (m)



Trubky*

DN	83/75			
kód	52104214	52104211	52104212	52104213
€ bez DPH	12,60	138,60	277,20	491,40
Ln	1 až 50	12,5	25	50

*pouze pro použití se sadou 52100590



Závěsné objímky

DN	83/75	110/100
kód	52104117	52104127
€ bez DPH	16,06	29,48
Ln	180	250

Ln = celková délka objímky (mm)



Kontrolní kusy přímé

DN	83/75	110/100
kód	52104310	52104320
€ bez DPH	97,02	124,74
Dmax	122	160

Dmax = maximální délka (mm)





Šroubovací spojky

DN	83/75	110/100
kód	52104115	52104125
€ bez DPH	61,82	117,70
Ln	100	50

Ln = celková délka spojky bez hrdel (mm)



Přechodky na trubky

DN	83/75	110/100
kód	52104116	52104126
€ bez DPH	44,77	122,32
Ln	87	100

Ln = celková délka přechodky bez hrdel (mm)



Protahovací přípravky

DN	83/75	110/100
kód	52104118	52104128
€ bez DPH	46,20	55,44
Lmax	20	20

Lmax = délka protahovacího lana (m)
* fixní cena - nelze uplatnit slevu

VNITŘNÍ KOAXIÁLNÍ SPALINOVÝ SYSTÉM



Trubky

DN	Ln	100/60	125/80	160/110
obj. č.	250	52100001	-	-
€ bez DPH		13,53		
obj. č.	500	52100002	52101412	52101322
€ bez DPH		16,61	26,18	46,86
obj. č.	1 000	52100003	52101414	52101324
€ bez DPH		23,21	40,37	70,62
obj. č.	2 000	52100004	52101416	52101326
€ bez DPH		46,86	102,08	146,63
Dmax		130	139	173

Ln = délka trubky bez hrdla (mm). Vnější trubka plech RAL9016, vnitřní trubka PE
Dmax = maximální vnější průměr hrdla trubky (mm). DN 100/60 - vnější trubka hliník RAL9016, vnitřní trubka PE.



Kolena 30°

DN	100/60	125/80	160/110
obj. č.	52100036	52102212	52102322
€ bez DPH	40,59	36,30	62,37
Vmax	211	222	247

Vmax = maximální výška kolena k hornímu okraji vnějšího hrdla (mm)



Kolena 45°

DN	100/60	125/80	160/110
obj. č.	52100007	52102214	52102324
€ bez DPH	20,02	28,82	62,37
Vmax	162	200	254

Vmax = maximální výška kolena k hornímu okraji hrdla (mm). DN 100/60 - vnější trubka hliník RAL9016, vnitřní trubka PE.

■ Podbarvení v tabulce označuje zboží, které je dostupné pouze na objednání. Dodací lhůta u takto označeného zboží je až 4 týdny.

Kolena 87°

DN	100/60	125/80	160/110
kód	52100008	52102216	52102326
€ bez DPH	20,35	27,17	73,04
Vmax	165	203	252

Vmax = maximální výška kolena k hornímu okraji hrdla (mm). DN 100/60 - vnější trubka hliník RAL9016, vnitřní trubka PE.


Kontrolní kusy přímé

DN	100/60	125/80	160/110
kód	52100009	52103301	52103102
€ bez DPH	48,95	72,60	99,22
Ln	206	215	254

Ln = celková délka bez hrdla (mm). DN 100/60 - vnější trubka hliník RAL9016, vnitřní trubka PE.


Kolena s kontrolními otvory

DN	100/60	125/80	160/110
kód	52100010	52103201	52103202
€ bez DPH	44,00	71,17	120,01
Vmax	168	205	252

Vmax = maximální výška kolena k hornímu okraji hrdla (mm). DN 100/60 - vnější trubka hliník RAL9016, vnitřní trubka PE.


Patní kolena koaxiální s podpěrou

DN	125/80	160/110
kód	52106211	52106212
€ bez DPH	109,78	188,21
Lk	350	350
Vmax	295	265

Lk = celková délka opěrné kolejnice (mm). Vmax = maximální výška patního kolena včetně podpěry (mm).


Centrické koaxiální přechodky

DN	60/100 - 80/125	80/125 - 110/160
kód	52105601	52105612
€ bez DPH	38,72	83,16


Excentrické koaxiální přechodky

DN	60/100 - 80/125	80/125 - 110/160
kód	52105602	52105614
€ bez DPH	61,38	83,16

Přímý kus s odvodem kondenzátu

DN	125/80
kód	52109401
€ bez DPH	73,48
Ln	150
Vmax	270

Ln = celková délka bez hrdla. Vmax = maximální výška včetně sifonu.


Střešní koncovky

DN	100/60		125/80		160/110		
kód	52107740	52107940	52107791	52107991	52107641	52107841	52107692
€ bez DPH	66,55	88,99	77,00	102,52	140,80	140,80	172,26
barva	černá	cihlová	černá	cihlová	černá	cihlová	černá
Lv	400				1 400		
Ln	1 000				2 000		
materiál	plast RAL9011 (černá) nebo RAL8023 (cihlová)						

Lv = délka koncovky nad střechou (mm). Ln = celková délka koncovky.



UNIVERZÁLNÍ KOTLOVÉ ADAPTÉRY



Kotlový adaptér DN80 s měřícím otvorem

DN	80
obj. č.	52105021
€ bez DPH	24,86
výška bez hrdla	390 mm
provedení	plast



Kotlový adaptér pro koaxiální připojení DN125/80

DN	100/60 – 125/80	100/60 – 125/80
obj. č.	52105123	52105009
€ bez DPH	99,22	49,83
výška bez hrdla	90 mm	
provedení	lakovaný plech / plast	plast



Biaxiální adaptér 2 x DN80, dn125/80 (nohavice)

DN	125/80	2 x 110 – 160/110
obj. č.	52109201	52105008
€ bez DPH	49,83	119,13
výška bez hrdla	150 mm	
provedení	plast	lakovaný plech / plast



Biaxiální adaptér 2 x DN80, DN100/60 (nohavice)

DN	100/60
obj. č.	52105010
€ bez DPH	55,44
výška bez hrdla	102 mm
provedení	lakovaný plech / plast

FASÁDNÍ KOAXIÁLNÍ SPALINOVÝ SYSTÉM

Trubky

DN	Ln	100/60	125/80	160/110	ostatní
obj. č.	250		52101510		Informace o cenách a dostupnosti prvků DN185/125, DN 225/160, DN300/200 poskytneme v rámci nabídky pro konkrétní aplikaci.
€ bez DPH			24,86		
obj. č.	500	52106309	52101512	52101522	
€ bez DPH		31,79	34,54	49,83	
obj. č.	1 000	52106310	52101514	52101524	
€ bez DPH		46,20	49,39	74,80	
obj. č.	2 000	52106311	52101516	52101526	
€ bez DPH		94,60	104,39	149,60	

materiál

vnější trubka nerezový plech, vnitřní trubka PE

Ln = délka trubky bez hrdla (mm)



Kolena 30°

DN	125/80	160/110	
obj. č.	52102512	52102522	Informace o cenách a dostupnosti prvků DN185/125, DN 225/160, DN 300/200 poskytneme v rámci nabídky pro konkrétní aplikaci.
€ bez DPH	44,77	74,80	
Vmax	224	247	

Vmax = maximální výška kolena k hornímu okraji vnějšího hrdla (mm)



Kolena 45°

DN	100/60	125/80	160/110	
obj. č.	52106312	52102514	52102524	Informace o cenách a dostupnosti prvků DN185/125, DN 225/160, DN 300/200 poskytneme v rámci nabídky pro konkrétní aplikaci.
€ bez DPH	38,28	44,77	74,80	
Vmax	165	198	260	

Vmax = maximální výška kolena k hornímu okraji hrdla (mm)



Kolena 87°

DN	100/60	125/80	160/110	
obj. č.	52106313	52102516	52102526	Informace o cenách a dostupnosti prvků DN185/125, DN 225/160, DN 300/200 poskytneme v rámci nabídky pro konkrétní aplikaci.
€ bez DPH	47,08	54,45	99,77	
Vmax	172	195	251	

Vmax = maximální výška kolena k hornímu okraji hrdla (mm)



Kontrolní kusy přímé

DN	100/60	125/80	160/110	
obj. č.	52106308	52103111	52103112	Informace o cenách a dostupnosti prvků DN185/125, DN 225/160, DN 300/200 poskytneme v rámci nabídky pro konkrétní aplikaci.
€ bez DPH	65,56	89,54	109,45	
Ln	210	215	254	

Ln = celková délka bez hrdla (mm)

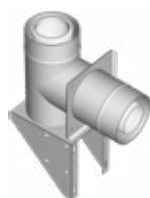


Průchodky zdi

DN	125/80-125/80	125/80-160/110	
obj. č.	52106110	52106111	Informace o cenách a dostupnosti prvků DN185/125, DN 225/160, DN 300/200 poskytneme v rámci nabídky pro konkrétní aplikaci.
€ bez DPH	52,58	132,11	
Ln	400	350	

Ln = délka průchodky bez hrdla (mm)





Patní kolena s ukotvením a přívodem vzduchu

DN	100/60	125/80	160/110	
kód	52106307	52106301	52106302	Informace o cenách a dostupnosti prvků DN185/125, DN 225/160, DN 300/200 poskytneme v rámci nabídky pro konkrétní aplikaci.
€ bez DPH	147,84	174,57	224,51	
Vn	320	480	495	

Vn = celková výška bez hrdla (mm)



Koaxiální přívody vzduchu

DN	100/60	125/80	160/110	
kód	52106315	52109111	52109112	Informace o cenách a dostupnosti prvků DN185/125, DN 225/160, DN 300/200 poskytneme v rámci nabídky pro konkrétní aplikaci.
€ bez DPH	77,99	89,54	97,02	
pozn.	včetně záslepek přívodu vzduchu do patního kolena s ukotvením			



Střešní koncovky

DN	100/60	125/80	160/110	
kód	52106317	52107501	52107502	Informace o cenách a dostupnosti prvků DN185/125, DN 225/160, DN 300/200 poskytneme v rámci nabídky pro konkrétní aplikaci.
€ bez DPH	75,24	84,48	129,80	
pozn.	nutno doplnit o hlavici se svěrnou objímkou			



Hlavice se svěrnou objímkou

DN	100/60	125/80	160/110	
kód	52106314	52108801	52108802	Informace o cenách a dostupnosti prvků DN185/125, DN 225/160, DN 300/200 poskytneme v rámci nabídky pro konkrétní aplikaci.
€ bez DPH	56,76	64,68	74,80	
pozn.	povinné zakončení fasádní sady			



Svěrné objímky

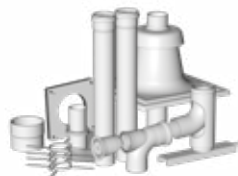
DN	100/60	125/80	160/110	
kód	52106318	52109130	52109140	Informace o cenách a dostupnosti prvků DN185/125, DN 225/160, DN 300/200 poskytneme v rámci nabídky pro konkrétní aplikaci.
€ bez DPH	27,72	32,34	34,54	
pozn.	povinné pro neukotvené části			



Kotvící třmeny

DN	100/60	125/80	160/110	
kód	52106316	52106601	52106602	Informace o cenách a dostupnosti prvků DN185/125, DN 225/160, DN 300/200 poskytneme v rámci nabídky pro konkrétní aplikaci.
€ bez DPH	23,54	27,72	32,34	
pozn.	nerez			

UNIVERZÁLNÍ KOMÍNOVÉ SADY

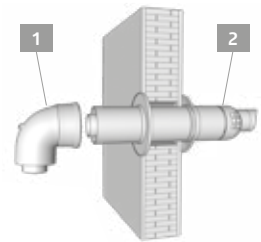


Objednací číslo	popis	€ bez DPH
52100511	univerzální komínová sada DN80 včetně závěsné objímky	4 111
52100515	univerzální komínová sada DN110	5 358
52100521	univerzální koaxiální komínová sada DN125/80 včetně závěsné objímky	6 582
52100525	univerzální koaxiální komínová sada DN160/110	8 441
52100530	univerzální fasádní koaxiální komínová sada DN125/80	11 549
52100535	univerzální fasádní koaxiální komínová sada DN125/80-160/110	14 552
52100540	univerzální komínová sada DN80 s flexibilní trubicí	8 731
52100545	univerzální koaxiální komínová sada DN125/80 s flexibilní trubicí	11 352

HORIZONTÁLNÍ SADY

Horizontální sada turbo

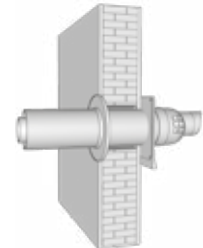
Objednáací číslo	rozměr	L ₀ max	€ bez DPH
52106101	DN100/60 - 690 s kolenem	690 mm	62,92
52106102	DN100/60 - 690 s kontrolním kolenem	690 mm	77,44
52106100	DN100/60 - 690	690 mm	48,40



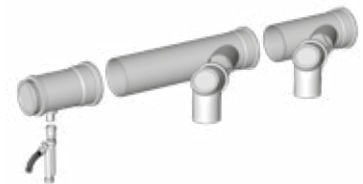
Horizontální sada turbo

Objednáací číslo	rozměr	L ₀ max	€ bez DPH
52106105	DN125/80 - 850	850 mm	67,76
52106112	DN160/110 - 600 s kolenem 87°		302,94

Volitelné příslušenství: 1) koleno s kontrolním otvorem koaxiální ECO DN125/80 - obj. č.: 5210 3203
2) koleno koaxiální DN125/80 × 87° - obj. č.: 5210 2216



UNIVERZÁLNÍ KOMÍNOVÉ SADY SDRUŽENÝCH ODVODŮ SPALIN



Univerzální komínové sady sružených odvodů spalin

Objednáací číslo	popis	€ bez DPH
52100600	univerzální sada sružených odvodů spalin pro kaskády kotlů DN110-110	265,54
52100610	univerzální sada sružených odvodů spalin pro kaskády kotlů DN125-110	294,69
52100674	univerzální sada sružených odvodů spalin pro kaskády kotlů DN160-110	378,84
52100672	univerzální sada sružených odvodů spalin pro kaskády kotlů DN200-110	632,94
52100670	univerzální sada sružených odvodů spalin pro kaskády kotlů DN250-110	762,30
52100662	univerzální sada sružených odvodů spalin pro kaskády kotlů DN315-110	1 085,70

Rozšíření komínových sad

Objednáací číslo	popis	€ bez DPH
52100635	univerzální rozšíření sady sružených odvodů spalin pro kaskády kotlů DN110-110	88,66
52100636	univerzální rozšíření sady sružených odvodů spalin pro kaskády kotlů DN125-110	96,47
52100675	univerzální rozšíření sady sružených odvodů spalin pro kaskády kotlů DN160-110	152,46
52100673	univerzální rozšíření sady sružených odvodů spalin pro kaskády kotlů DN200-110	226,38
52100671	univerzální rozšíření sady sružených odvodů spalin pro kaskády kotlů DN250-110	267,96
52100663	univerzální rozšíření sady sružených odvodů spalin pro kaskády kotlů DN315-110	420,42

Univerzální komínové sady sružených odvodů spalin

Objednáací číslo	popis	€ bez DPH
52100668	univerzální sada sružených odvodů spalin pro kaskády kotlů DN200-160	721,60
52100666	univerzální sada sružených odvodů spalin pro kaskády kotlů DN250-160	787,16
52100664	univerzální sada sružených odvodů spalin pro kaskády kotlů DN250-200	1 070,41
52100660	univerzální sada sružených odvodů spalin pro kaskády kotlů DN315-250	1 961,08

Rozšíření komínových sad

Objednáací číslo	popis	€ bez DPH
52100669	univerzální rozšíření sady sružených odvodů spalin pro kaskády kotlů DN200-160	241,56
52100667	univerzální rozšíření sady sružených odvodů spalin pro kaskády kotlů DN250-DN160	287,32
52100665	univerzální rozšíření sady sružených odvodů spalin pro kaskády kotlů DN250-200	491,92
52100661	univerzální rozšíření sady sružených odvodů spalin pro kaskády kotlů DN315-250	790,90

SPALINOVÉ SYSTEMY

FLEX
reno



FLEX

Flexibilní hadice

balení / metrů

80



renoSET KOMPAKT



komínová hlavice
DN 60 (DN 80)

v sadě **KOMPAKT** a **KLASIK**

Zajišťuje UV stabilní vyústění vložky DN 60 (DN 80) z komínového nástavce s vnějším průměrem 120–200 mm a přívod spalovacího vzduchu z venkovního prostoru nebo odvětrání komína.



připojovací deska
DN 100/60-60 (DN 100/60-80)

v sadě **KOMPAKT**

Integruje v sobě komínovou zděř DN 100/60 s krycím plechem a patní koleno DN 60 s adaptérem pro připojení vložky DN 60 (DN 100/60-60) nebo DN 80 (DN 100/60-80).



připojovací deska
DN 80/125-80

v sadě **KOMPAKT**

Integruje v sobě komínovou zděř DN 125/80 s krycím plechem a patní koleno DN 80 s adaptérem pro připojení vložky DN 80.



distanční objímky
DN 60 (DN 80)

v sadě **KOMPAKT** a **KLASIK**

Zajišťují vystředění vložky DN 60 (DN 80) v komínovém tělese do délky 12 m (5 ks v sadě).



Ceník univerzálních koaxiálních kouřovodů PP/AL

kouřovod	DN 100/60		DN 125/80		
	obj. číslo	€ bez DPH	obj. číslo	€ bez DPH	
trubka 0,25 m	52100001	13,53	52101310	20,24	
trubka 0,5 m	52100002	16,61	52101312	26,95	
trubka 1 m	52100003	23,21	52101314	43,01	
trubka 2 m	52100004	46,86	52101316	72,60	
koleno 45°	52100007	20,02	52102114	31,02	
koleno 87°	52100008	20,35	52102116	31,02	
kontrolní kus přímý	52100009	48,95	52103101	62,15	
kontrolní koleno	52100010	44,00	52103203	62,15	

Ceník vložek renoFLEX

renoFLEX	objednávací číslo	€ bez DPH
DN 60 cívka 80 m	52104713	823,68
DN 80 cívka 80 m	52104613	915,20
DN 60 v metráži	52104714	12,32
DN 80 v metráži	52104614	13,64

Jsou určeny pouze pro komíny s krátkým sopouchem **do 15 cm** (omítnutá cihla na šířku).

renoSET KOMPAKT	obj. číslo	kouřovod	komínová vložka	zакončení odvodu spalin	€ bez DPH
DN 100/60-60-P	52100551	DN 100/60 DN 60	DN 60	komínový poklop	129,69
DN 100/60-60-H	52100552			komínová hlavice	129,69
DN 100/60-80-P	52100546	DN 100/60 DN 60	DN 80	komínový poklop	144,10
DN 100/60-80-H	52100548			komínová hlavice	144,10
DN 125/80-80-P	52100547	DN 125/80 DN 80	DN 80	komínový poklop	144,10
DN 125/80-80-H	52100549			komínová hlavice	144,10



Změna cen vyhrazena. Aktuální ceny najdete na www.brilon.sk

renoSET KLASIK



komínová zděř
DN 100/60 (DN 125/80)

v sadě KLASIK

Integruje v sobě komínovou zděř DN 100/60 (DN 125/80) s krycím plechem.



komínový poklop
DN 60 (DN 80)

v sadě KOMPAKT a KLASIK

Zajišťuje UV stabilní vyústění vložky DN 60 (DN 80) z komínového tělesa s vnitřním průřezem 100 – 300 mm a přívod spalovacího vzduchu z venkovního prostoru nebo odvětrání komína.

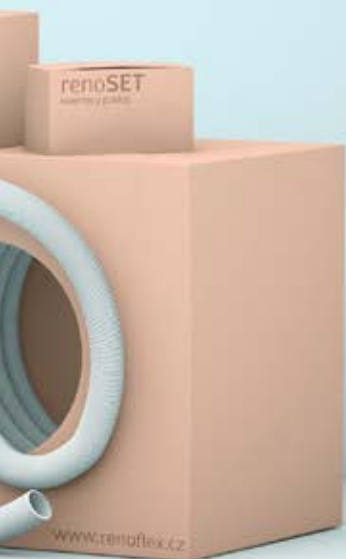
	DN 60		DN 80	
	obj. číslo	€ bez DPH	obj. číslo	€ bez DPH
	52100100	5,72	52100110	3,30
	52100102	6,60	52100112	5,72
	52100104	9,02	52100114	8,69
	52100106	13,75	52100116	16,06
	52100204	6,16	52100214	4,84
	52100206	6,16	52100216	4,84
	52100310	14,74	52100311	17,16
	52100320	15,62	52100321	22,77



prodloužené patní koleno
DN 80-80

v sadě KLASIK

Integruje v sobě patní koleno DN 80 s opěrou a adaptérem pro připojení vložky DN 80.



prodloužené patní koleno
DN 60-60 (DN 60-80)

v sadě KLASIK

Integruje v sobě patní koleno DN 60 s opěrou a adaptérem pro připojení vložky DN 60 (DN 60-60) nebo DN 80 (DN 60-80).

renoSET KLASIK	obj. číslo	kouřovod	komínová vložka	zakončení odvodu spalin	€ bez DPH
DN 100/60-60-P	52100553	DN 100/60 DN 60	DN 60	komínový poklop	129,69
DN 100/60-60-H	52100556			komínová hlavice	129,69
DN 100/60-80-P	52100557	DN 100/60 DN 60	DN 80	komínový poklop	144,10
DN 100/60-80-H	52100558			komínová hlavice	144,10
DN 125/80-80-P	52100554	DN 125/80 DN 80	DN 80	komínový poklop	144,10
DN 125/80-80-H	52100559			komínová hlavice	144,10

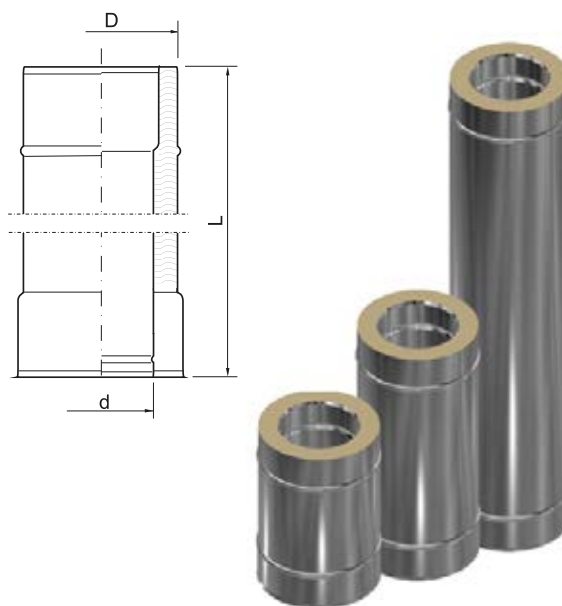
SPALINOVÉ SYSTEMY





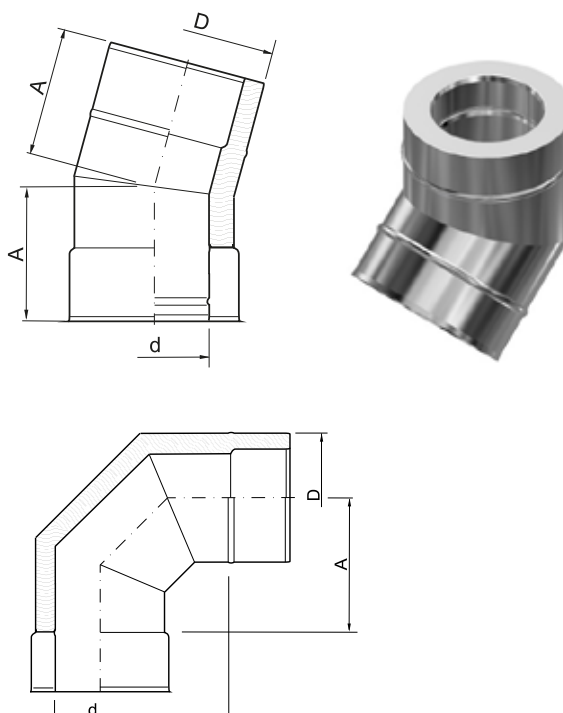
TRUBKA

Obj. číslo	název	€ bez DPH
3531300005	trubka D130/200, 1000 mm	71,10
3531600005	trubka D160/225, 1000 mm	79,60
3532000005	trubka D200/300, 1000 mm	103,00
3532500005	trubka D250/350, 1000 mm	121,00
3541300005	trubka D130/200, 500 mm	46,40
3541600005	trubka D160/225, 500 mm	52,10
3542000005	trubka D200/300, 500 mm	70,00
3542500005	trubka D250/350, 500 mm	84,50
3551300005	trubka D130/200, 330 mm	40,00
3551600005	trubka D160/225, 330 mm	49,30
3552000005	trubka D200/300, 330 mm	67,30
3552500005	trubka D250/350, 330 mm	81,80
3561300005	trubka D130/200, 250 mm	36,30
3561600005	trubka D160/225, 250 mm	44,40
3562000005	trubka D200/300, 250 mm	52,40
3562500005	trubka D250/350, 250 mm	63,10

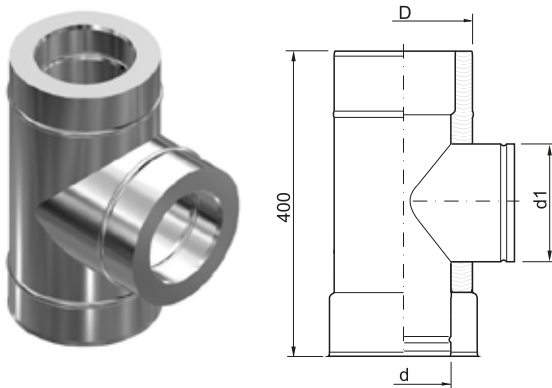


KOLENO

Obj. číslo	název	€ bez DPH
3611300005	koleno D130/200 15°	70,40
3611600005	koleno D160/225 15°	84,70
3612000005	koleno D200/300 15°	98,60
3612500005	koleno D250/350 15°	118,60
3621300005	koleno D130/200 30°	70,40
3621600005	koleno D160/225 30°	84,70
3622000005	koleno D200/300 30°	98,60
3622500005	koleno D250/350 30°	118,60
3631300005	koleno D130/200 45°	71,50
3631600005	koleno D160/225 45°	86,00
3632000005	koleno D200/300 45°	103,20
3632500005	koleno D250/350 45°	124,50
3641300005	koleno D130/200 87°	76,30
3641600005	koleno D160/225 87°	95,90
3642000005	koleno D200/300 87°	125,60
3642500005	koleno D250/350 87°	173,10

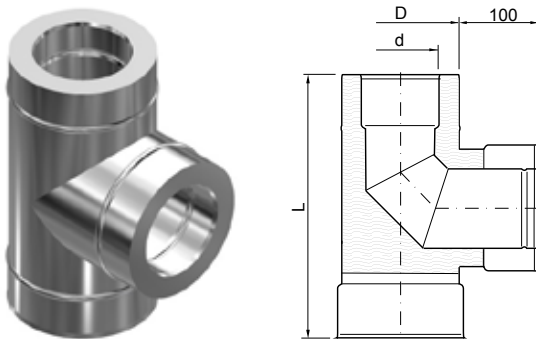


KONTROLNÍ KUS PŘÍMÝ



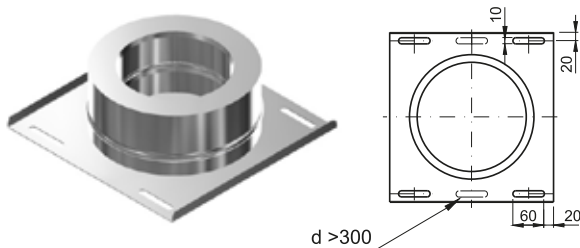
Obj. číslo	název	€ bez DPH
3591300005	kontrolní kus přímý D130/200, 400 mm	108,90
3591600005	kontrolní kus přímý D160/225, 400 mm	121,70
3592000005	kontrolní kus přímý D200/300, 400 mm	165,00
3592500005	kontrolní kus přímý D250/350, 400 mm	165,00

PATNÍ KOLENO



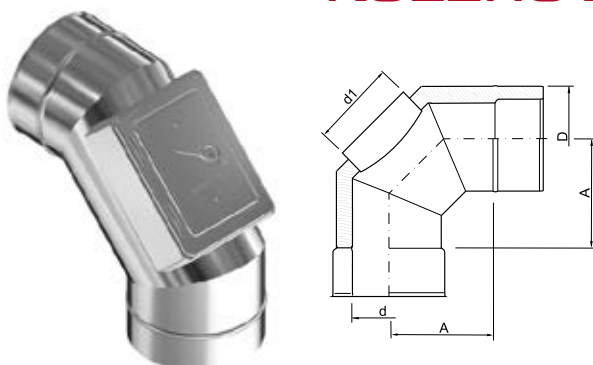
Obj. číslo	název	€ bez DPH
3831300005	patní koleno D130/200 90°	77,70
3831600005	patní koleno D160/225 90°	87,80
3832000005	patní koleno D200/300 90°	117,00
3832500005	patní koleno D250/350 90°	148,10

PODPĚRA PATNÍHO KOLENE



Obj. číslo	název	€ bez DPH
3841300005	podpěra patního kolene D130/200 90° na kotvicí konzoli	40,30
3841600005	podpěra patního kolene D160/225 90° na kotvicí konzoli	46,40
3842000005	podpěra patního kolene D200/300 90° na kotvicí konzoli	68,40
3842500005	podpěra patního kolene D250/350 90° na kotvicí konzoli	86,90

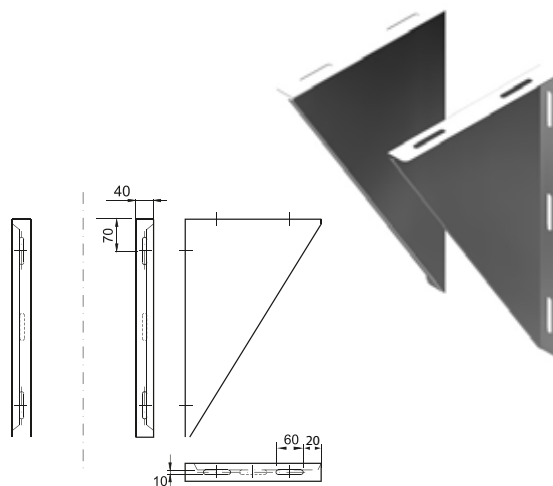
KOLENO S KONTROLNÍM OTVOREM



Obj. číslo	název	€ bez DPH
3651300005	koleno s kontrolním otvorem D130/200 87°	104,50
3651600005	koleno s kontrolním otvorem D160/225 87°	124,30
3652000005	koleno s kontrolním otvorem D200/300 87°	149,20
3652500005	koleno s kontrolním otvorem D250/350 87°	196,90

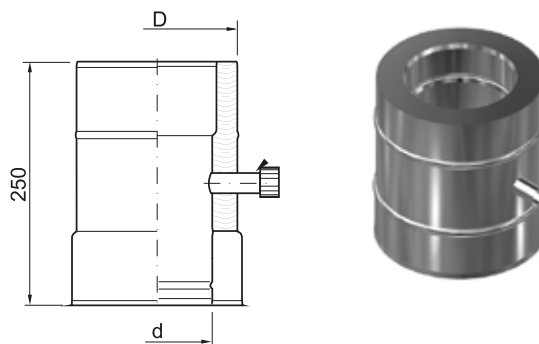
PATNÍ KONZOLE

Obj. číslo	název	€ bez DPH
2252000005	patní konzole kotvicí D200	41,10
2252200005	patní konzole kotvicí D225 (2 ks)	41,10
2252500005	patní konzole kotvicí D250	68,80
2253000005	patní konzole kotvicí D300	69,70
2253500005	patní konzole kotvicí D350	101,40
2254000005	patní konzole kotvicí D400	135,30
2254500005	patní konzole kotvicí D450	135,30
2255000005	patní konzole kotvicí D500	144,00
2255500005	patní konzole kotvicí D550	228,20
2256000005	patní konzole kotvicí D600	245,50



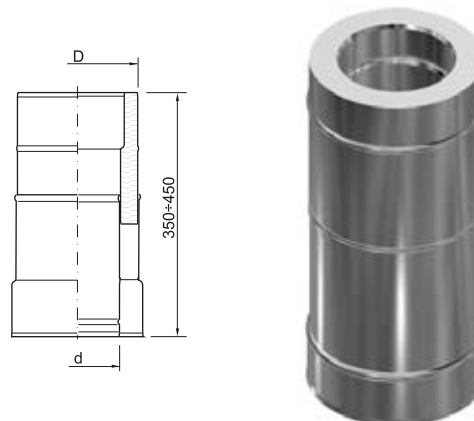
TRUBKA S MĚŘÍCÍM OTVOREM

Obj. číslo	název	€ bez DPH
3681300005	trubka s měřícím otvorem D130/200, 250 mm	55,00
3681600005	trubka s měřícím otvorem D160/225, 250 mm	65,60
3682000005	trubka s měřícím otvorem D200/300, 250 mm	76,80
3682500005	trubka s měřícím otvorem D250/350, 250 mm	86,50

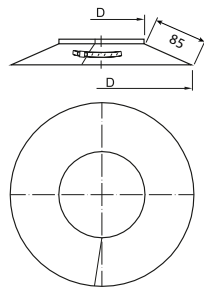


TELESKOPICKÁ TRUBKA

Obj. číslo	název	€ bez DPH
3671300005	teleskopická trubka D130/200, 350-450 mm	89,30
3671600005	teleskopická trubka D160/225, 350-450 mm	106,50
3672000005	teleskopická trubka D200/300, 350-450 mm	124,10
3672500005	teleskopická trubka D250/350, 350-450 mm	147,80

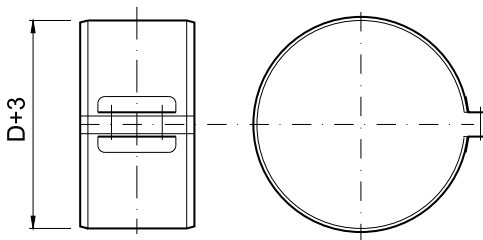


KRYT ZDĚŘE



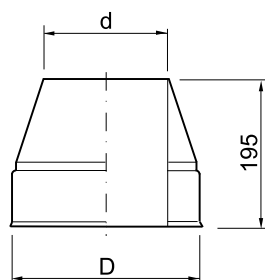
Obj. číslo	název	€ bez DPH
2612000005	kryt zděře D200	19,40
2612200005	kryt zděře D225	21,30
2612500005	kryt zděře D250	22,00
2613000005	kryt zděře D300	24,60
2613500005	kryt zděře D350	25,70
2614000005	kryt zděře D400	28,60
2614500005	kryt zděře D450	34,10
2615000005	kryt zděře D500	41,50
2615500005	kryt zděře D550	51,80
2616000005	kryt zděře D600	51,80

SVĚRNÁ OBJÍMKA



Obj. číslo	název	€ bez DPH
2642000005	svěrná objímka D200	14,50
2642200005	svěrná objímka D225	16,20
2642500005	svěrná objímka D250	17,30
2643000005	svěrná objímka D300	17,60
2643500005	svěrná objímka D350	18,30
2644000005	svěrná objímka D400	18,70
2644500005	svěrná objímka D450	19,00
2645000005	svěrná objímka D500	20,40
2645500005	svěrná objímka D550	20,70
2646000005	svěrná objímka D600	22,50

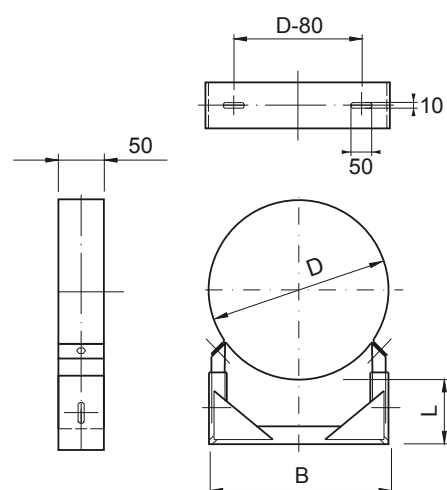
KOMÍNOVÁ HLAVICE



Obj. číslo	název	€ bez DPH
3511300005	komínová hlavice D130/200	34,50
3511600005	komínová hlavice D160/225	42,50
3512000005	komínová hlavice D200/300	53,20
3512500005	komínová hlavice D250/350	60,30

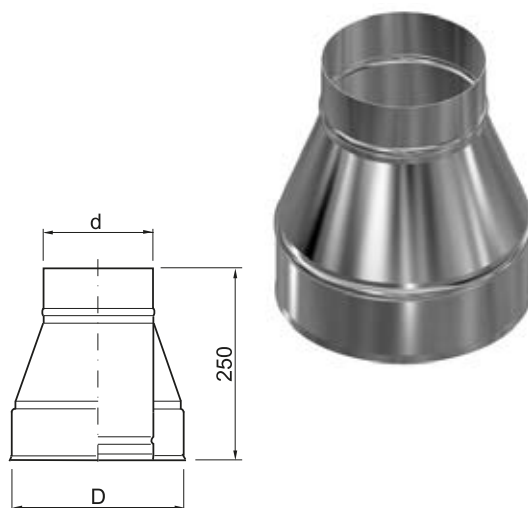
KOTVICÍ TŘMEN

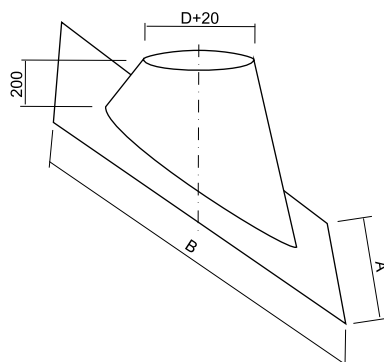
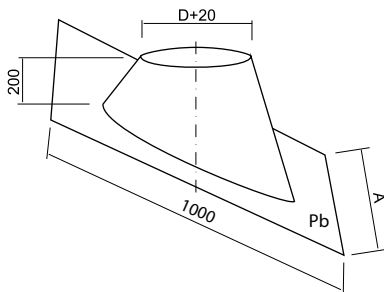
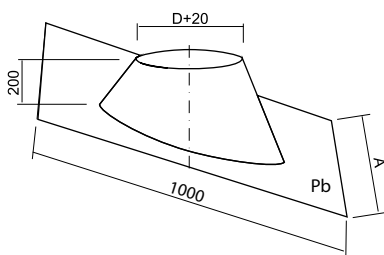
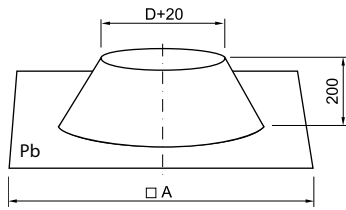
Obj. číslo	Název	€ bez DPH
2262000005	kotvicí třmen D200, L= 50 - 100 mm	45,50
2262001005	kotvicí třmen D200, L= 100 - 200 mm	50,00
2262002005	kotvicí třmen D200, L= 200 - 300 mm	52,30
2262200005	kotvicí třmen D225, L= 50 - 100 mm	46,60
2262201005	kotvicí třmen D225, L= 100 - 200 mm	51,30
2262202005	kotvicí třmen D225, L= 200 - 300 mm	53,60
2262500005	kotvicí třmen D250, L= 50 - 100 mm	48,10
2262501005	kotvicí třmen D250, L= 100 - 200 mm	52,90
2262502005	kotvicí třmen D250, L= 200 - 300 mm	55,30
2263000005	kotvicí třmen D300, L= 50 - 100 mm	49,40
2263001005	kotvicí třmen D300, L= 100 - 200 mm	54,40
2263002005	kotvicí třmen D300, L= 200 - 300 mm	56,90
2263500005	kotvicí třmen D350, L= 50 - 100 mm	62,40
2263501005	kotvicí třmen D350, L= 100 - 200 mm	68,60
2263502005	kotvicí třmen D350, L= 200 - 300 mm	71,70
2264000005	kotvicí třmen D400, L= 50 - 100 mm	65,70
2264001005	kotvicí třmen D400, L= 100 - 200 mm	72,30
2264002005	kotvicí třmen D400, L= 200 - 300 mm	75,50
2264500005	kotvicí třmen D450, L= 50 - 100 mm	70,50
2264501005	kotvicí třmen D450, L= 100 - 200 mm	77,50
2264502005	kotvicí třmen D450, L= 200 - 300 mm	81,00
2265000005	kotvicí třmen D500, L= 50 - 100 mm	71,50
2265001005	kotvicí třmen D500, L= 100 - 200 mm	78,70
2265002005	kotvicí třmen D500, L= 200 - 300 mm	82,30
2265500005	kotvicí třmen D550, L= 50 - 100 mm	74,10
2265501005	kotvicí třmen D550, L= 100 - 200 mm	81,50
2265502005	kotvicí třmen D550, L= 200 - 300 mm	85,20
2266000005	kotvicí třmen D600, L= 50 - 100 mm	83,80
2266001005	kotvicí třmen D600, L= 100 - 200 mm	92,20
2266002005	kotvicí třmen D600, L= 200 - 300 mm	96,40



PŘECHODKA

Obj. číslo	Název	€ bez DPH
3911300605T	přechodka D130/200 - 60	48,60
3911300805T	přechodka D130/200 - 80	48,60
3911301105T	přechodka D130/200 - 110	48,60
3911301255T	přechodka D130/200 - 125	48,60
3911601105T	přechodka D160/225 - 110	57,90
3911601255T	přechodka D160/225 - 125	57,90
3911601605T	přechodka D160/225 - 160	57,90
3912001605T	přechodka D200/300 - 160	71,90
3912002005T	přechodka D200/300 - 200	71,90
3912501605T	přechodka D250/350 - 160	82,10
3912502005T	přechodka D250/350 - 200	82,10
3912502505T	přechodka D250/350 - 250	82,10



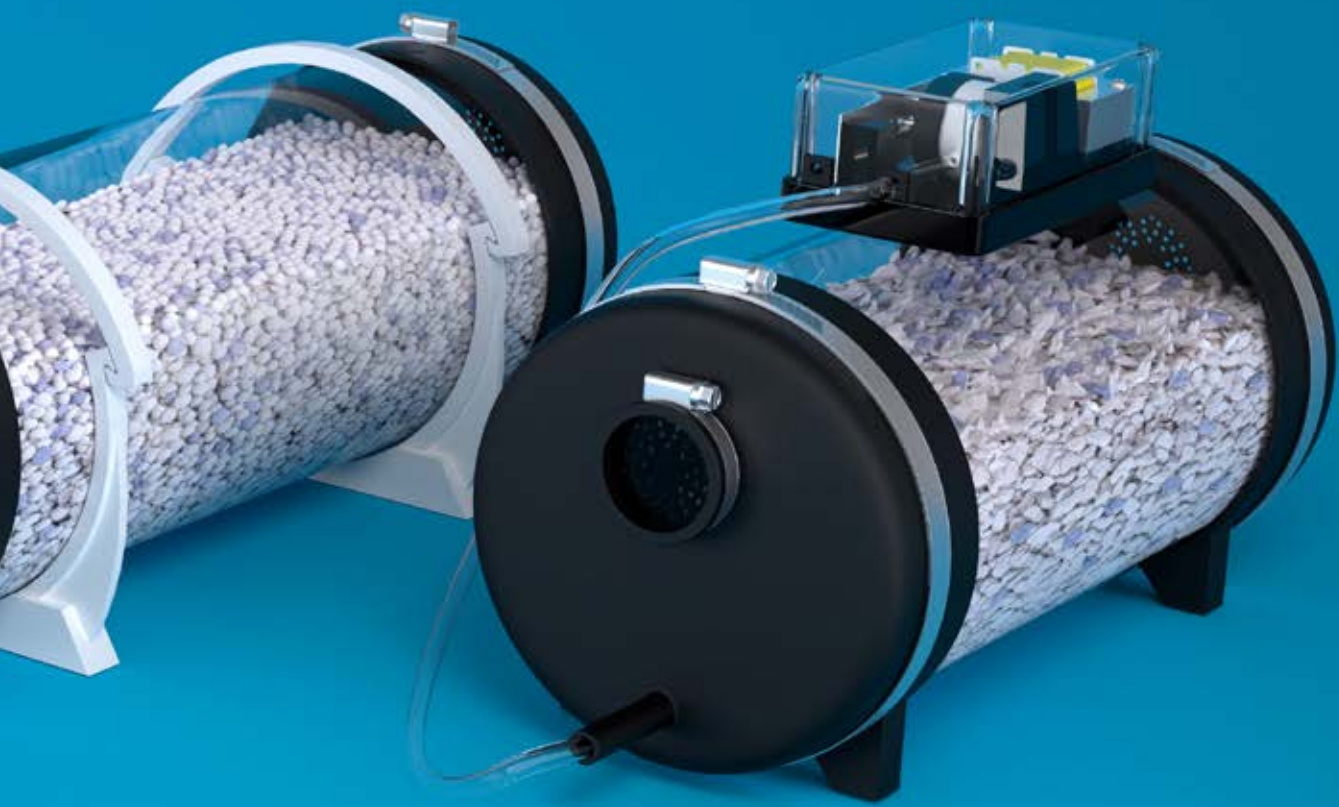
STŘEŠNÍ TAŠKA


Obj. číslo	Název	€ bez DPH
2492000005	univerzální střešní taška DN200, olovo / nerez, 0°	54,20
2492200005	univerzální střešní taška DN225, olovo / nerez, 0°	57,20
2492500005	univerzální střešní taška DN250, olovo / nerez, 0°	70,60
2493000005	univerzální střešní taška DN300, olovo / nerez, 0°	73,90
2493500005	univerzální střešní taška DN350, olovo / nerez, 0°	85,80
2494000005	univerzální střešní taška DN400, olovo / nerez, 0°	95,40
2494500005	univerzální střešní taška DN450, olovo / nerez, 0°	125,90
2495000005	univerzální střešní taška DN500, olovo / nerez, 0°	152,60
2495500005	univerzální střešní taška DN550, olovo / nerez, 0°	161,70
2496000005	univerzální střešní taška DN600, olovo / nerez, 0°	175,50
2512000005	univerzální střešní taška DN200, olovo / nerez, 30°	87,90
2512200005	univerzální střešní taška DN225, olovo / nerez, 30°	93,50
2512500005	univerzální střešní taška DN250, olovo / nerez, 30°	106,60
2513000005	univerzální střešní taška DN300, olovo / nerez, 30°	109,90
2513500005	univerzální střešní taška DN350, olovo / nerez, 30°	121,60
2514000005	univerzální střešní taška DN400, olovo / nerez, 30°	130,90
2514500005	univerzální střešní taška DN450, olovo / nerez, 30°	160,90
2515000005	univerzální střešní taška DN500, olovo / nerez, 30°	187,00
2515500005	univerzální střešní taška DN550, olovo / nerez, 30°	195,90
2516000005	univerzální střešní taška DN600, olovo / nerez, 30°	209,50
2522000005	univerzální střešní taška DN200, olovo / nerez, 45°	91,60
2522200005	univerzální střešní taška DN225, olovo / nerez, 45°	94,50
2522500005	univerzální střešní taška DN250, olovo / nerez, 45°	107,60
2523000005	univerzální střešní taška DN300, olovo / nerez, 45°	127,20
2523500005	univerzální střešní taška DN350, olovo / nerez, 45°	139,80
2524000005	univerzální střešní taška DN400, olovo / nerez, 45°	151,50
2524500005	univerzální střešní taška DN450, olovo / nerez, 45°	163,70
2525000005	univerzální střešní taška DN500, olovo / nerez, 45°	201,40
2525500005	univerzální střešní taška DN550, olovo / nerez, 45°	212,60
2526000005	univerzální střešní taška DN600, olovo / nerez, 45°	22,70
2532000005	univerzální střešní taška DN200, olovo / nerez, 15°	83,20
2532200005	univerzální střešní taška DN225, olovo / nerez, 15°	88,90
2532500005	univerzální střešní taška DN250, olovo / nerez, 15°	101,90
2533000005	univerzální střešní taška DN300, olovo / nerez, 15°	105,20
2533500005	univerzální střešní taška DN350, olovo / nerez, 15°	116,90
2534000005	univerzální střešní taška DN400, olovo / nerez, 15°	126,30
2534500005	univerzální střešní taška DN450, olovo / nerez, 15°	156,20
2535000005	univerzální střešní taška DN500, olovo / nerez, 15°	182,40
2535500005	univerzální střešní taška DN550, olovo / nerez, 15°	191,30
2536000005	univerzální střešní taška DN600, olovo / nerez, 15°	204,80

NEUTRALIZAČNÍ BOXY

neutrakon[®]





neutrakon®

Nejen provozovatelé domovních kotlen, ale i vlastníci domů s byty osazenými kondenzačními kotli, by si měli uvědomit, že se kondenzát v jejich části kanalizace nestačí zředit ostatními splašky a zvýšit tak své pH.

Pokud jsou kotle provozovány v kondenzačním režimu, a to je po většinu topné sezóny i na méně vhodných topných systémech, je předpokládáné množství vyprodukovaného kondenzátu na 1 kW výkonu 0,14 l/hod.

Domovní kotelna o výkonu 150 kW tedy vyprodukuje okolo 20 l kondenzátu za hodinu při provozu na maximální výkon. Běžná domovní kotelna je v provozu 1 500 – 2 000 hodin ročně.

Kotle ale nejsou v praxi provozovány po celou sezónu na plný výkon a proto nelze skutečné množství kondenzátu vypočítat prostým znásobením běžným počtem provozních hodin.



neutrakon® Air

Neutralizační box pro kotelny s maximálním výkonem 1500 kW pro nerezové a 1000 kW pro hliníkové výměníky

neutrakon®

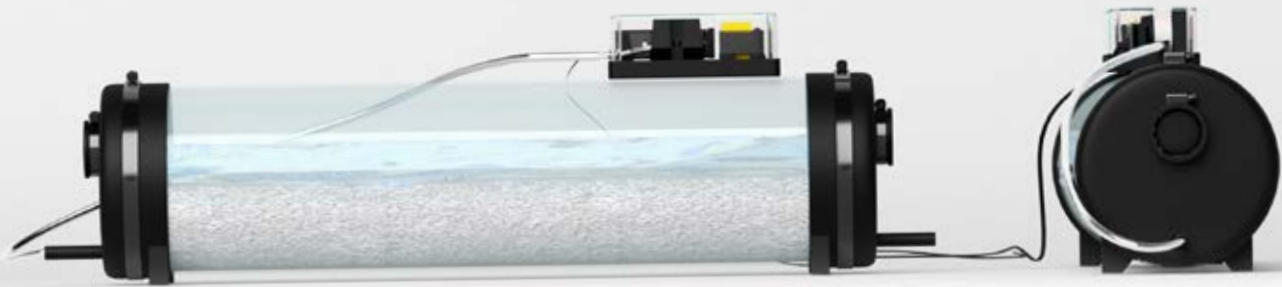
Neutralizační box pro kotelny s maximálním výkonem 500 kW pro nerezové a 100 kW pro hliníkové výměníky

GS granule

zvyšují pH na hodnotu 7,9
štěrk o velikosti 5 – 10 mm
nižší reaktivita
odolnější proti slepování při provzdušňování

GN granule

zvyšují pH až na hodnotu 10
kuličky o průměru 5 – 10 mm
vysoká reaktivita
vyšší neutralizační kapacita oproti GS



Neutralizační box pro nerezové výměníky kotlů

maximální výkon kotle / kotelny	vhodný typ neutralizačního boxu	objednací číslo	cena bez DPH
100 kW	Neutrakon 100/70	N001-S	165,00
500 kW	Neutrakon 500/100	N002-S	206,00
1 000 kW	Neutrakon 1000/650 Air	N005-N	515,00
1 500 kW	Neutrakon 1500/1000 Air	N006-N	659,00

Neutralizační box pro hliníkové výměníky kotlů

maximální výkon kotle / kotelny	vhodný typ neutralizačního boxu	objednací číslo	cena bez DPH
70 kW	Neutrakon 100/70	N001-S	165,00
100 kW	Neutrakon 500/100	N002-S	206,00
170 kW	Neutrakon 300/170 Air	N003-N	268,00
300 kW	Neutrakon 500/300 Air	N004-N	371,00
650 kW	Neutrakon 1000/650 Air	N005-N	515,00
1 000 kW	Neutrakon 1500/1000 Air	N006-N	659,00

Náhradní náplně

název	objednací číslo	cena bez DPH
GS - náhradní náplň 5 kg pro Neutrakon	GS05	62,00
GN - náhradní náplň 5 kg pro Neutrakon Air	GN05	41,00



Francouzský gigant je dominantním hráčem v oboru tepelné techniky. Výrobní závody po celé Evropě nás zásobují velice kvalitními výrobky za příznivou cenu.



Německý dodavatel prémiové tepelné techniky s 90letou tradicí, který je dlouhodobou jedničkou na náročném švýcarském trhu.



Italský výrobce tepelných čerpadel nejvyšší kvality s elegantním designem. Relativně mladá firma rychle akcelerovala a nyní se řadí mezi nejuznávanější výrobce na trhu.

KRONOTERM

Slovenský výrobce špičkových tepelných čerpadel. Rodinná firma s 30ti letou tradicí a zkušenostmi je lídrem v inovacích a designu ve svém oboru.

INTERGAS®

Nizozemský výrobce unikátních plynových kotlů, které jsou díky své osvědčené konstrukci výměníku nedostižitelné v mnoha parametrech.



Rakouský tradiční výrobce smaltovaných zásobníků a akumulací je stabilní jedničkou na celém evropském trhu déle než 80 let.



ORCON

Nizozemský výrobce rekuperačních jednotek. Z původně rodinné firmy vznikl jeden z největších dodavatelů větracích jednotek na vlastním trhu.

Octopus

Německý prvovýrobce antibakteriálních vzduchotechnických rozvodů klade důraz na snadnost instalace v oblasti udržitelných stavebních materiálů.

serio

Výběr produktů od nizozemského výrobce systému RenoSet a německého výrobce systému Octopus umožnil dokonalou kombinaci uceleného sortimentu Serio.

TWL

Německý výrobce akumulací a smaltovaných zásobníků vznikl a vyrostl díky schopnosti se flexibilně specializovat na zakázkovou výrobu.

FLEx

Nizozemský výrobce odvodů spalin se zaměřuje na snadnost a úplnost instalace pomocí předpřipravených setů. Výrobky této rodinné firmy se rychle staly prodejním hitem.

WADEX

Polský výrobce zaměřený na zpracování nerezových kovů je dominantním hráčem na svém trhu. Specializuje se na fasádní systémy velkých dimenzí.



brilon

Sezemická 2885/6
193 00 Praha 20 - Horní Počernice

Tel.: +420 226 21 21 21

Vajnorská 127/B
831 04 Bratislava

Tel.: +421 800 800 044

www.brilon.cz | www.brilon.sk

5

5/2024

