

PLATNÝ OD 1. APRÍLA 2024

# KATALÓG VÝROBKOV 2024/2025

# INŠTALAČNÉ A SPLACHO- VACIE SYSTEMY

**KNOW  
HOW**  
INSTALLED



<b>Geberit Duofix</b>	<b>5</b>
<b>Geberit Kombifix</b>	<b>111</b>
<b>Podomietkové splachovacie nádržky</b>	<b>135</b>
<b>Nadomietkové splachovacie nádržky</b>	<b>141</b>
<b>Napúšťacie a splachovacie ventily</b>	<b>161</b>
<b>Dodatok</b>	<b>171</b>





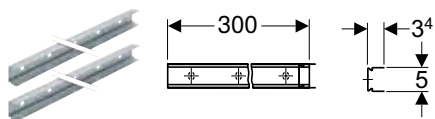
# Geberit Duofix

<b>Systémové steny</b> .....	<b>6</b>
Nosné systémy.....	6
Opláštenia .....	8
<b>Inštaláčn é prvky</b> .....	<b>10</b>
Inštaláčn é prvky pre WC .....	10
Prehľad príslušenstva – inštaláčn é prvky Geberit Duofix pre WC.....	11
Inštaláčn é prvky pre umývavdlá .....	38
Prehľad príslušenstva – inštaláčn é prvky Geberit Duofix pre umývavdlá.....	39
Prehľad sortimentu – prvky pre umývavdlá Geberit Duofix pre kúpeľňový nábytok ..	42
Inštaláčn é prvky pre bidety.....	58
Inštaláčn é prvky pre pisoáre .....	62
Prehľad príslušenstva – inštaláčn é prvky Geberit Duofix pre pisoáre.....	63
Inštaláčn é prvky pre sprchy so stenovým odtokom.....	72
Inštaláčn é prvky pre sprchy a vane.....	77
Prehľad príslušenstva – inštaláčn é prvky Geberit Duofix pre sprchy a vane .....	77
Inštaláčn é prvky pre sprchové steny .....	81
Inštaláčn é prvky pre výlevky .....	83
Inštaláčn é prvky pre armatúry.....	86
Inštaláčn é prvky pre práčky a umývavčky riadu.....	87
Inštaláčn é prvky pre konzolové zaťaženie .....	88
Inštaláčn é prvky pre drezy .....	93
Inštaláčn é prvky pre nástenn é zásobníky .....	93
Príslušenstvo .....	94
<b>Príslušenstvo</b> .....	<b>95</b>
Pre systémové steny .....	95
Pre inštaláčn é prvky .....	96
Pre zásobovacie systémy .....	107

## Systémové steny

### Nosné systémy

#### Súprava systémových koľajníc Geberit Duofix



click & scan

##### Účely použitia

- Pre vytvorenie systémových stien Geberit Duofix na výšku miestnosti
- Pre vytvorenie systémových stien Geberit Duofix v čiastočnej výške

##### Rozsah dodávky

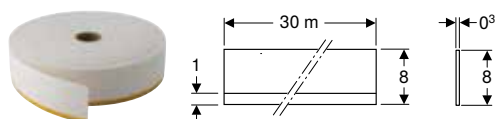
- Súprava pozostávajúca z 2 kusov

##### Vlastnosti

- Pozinkované
- S pripevňovacím materiálom

Č. výt.	B [cm]	H [cm]	T [cm]	EUR/ks
111.878.00.1	300	3,4	5	43,59

#### Izolačná a oddelovacia páska Geberit Duofix



click & scan

##### Účely použitia

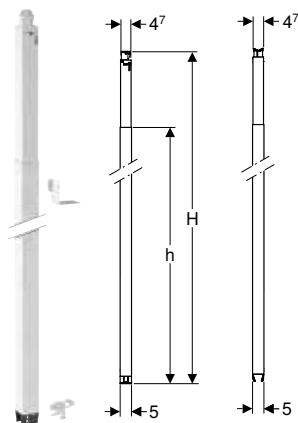
- Pre izoláciu hluku šíriaceho sa konštrukciou medzi opláštením a stavebnou konštrukciou
- Pre zabránenie nekontrolovanej tvorbe trhlín

##### Vlastnosti

- Jednostranne samolepiace
- Trvalo elastické
- Vinylová penová páska
- S uzavretými bunkami

Č. výt.	EUR/ks
111.889.00.1	89,04

#### Stojka na výšku miestnosti Geberit Duofix



click & scan

##### Účely použitia

- Pre montáž do systémových koľajníc Geberit Duofix
- Pre systémové steny Geberit Duofix na výšku miestnosti
- Pre upevnenie inštalačných prvkov a traverz Geberit Duofix
- Pre montáž ako medzistojka alebo bočná ukončovacia stojka
- Pre strešné šikminy so sklonom do 50°
- Pre stropné podhlady do 25 mm

##### Rozsah dodávky

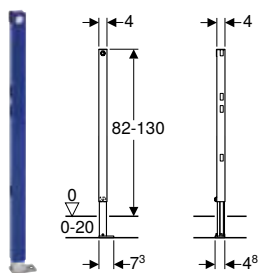
- Upevňovací uholník
- Koľajničková svorka
- Pripevňovací materiál

##### Vlastnosti

- Montáž bez náradia
- Pozinkované
- Výškovo nastaviteľné
- Bez pripojenia k zadnej stene alebo stojke
- Pripojenie inštalačných prvkov Geberit Duofix pomocou upevňovacieho uholníka a koľajničkovej svorky

Č. výt.	B [cm]	H [cm]	h [cm]	T [cm]	EUR/ks
111.871.00.1	5	220–280	211	5	75,09
111.872.00.1	5	260–320	251	5	76,42
111.873.00.1	5	300–360	291	5	82,58
111.874.00.1	5	340–400	331	5	84,24

## Stojka s čiastočnou výškou Geberit Duofix, 82–130 cm



click & scan

### Účely použitia

- Pre ľahké konštrukcie
- Pre montáž do predstenových inštalácií v čiastočnej výške
- Pre montáž do systémových stien Geberit Duofix s čiastočnou výškou
- Pre montáž ako medzistojka alebo bočná ukončovacia stojka
- Pre hrúbky podlahy 0–20 cm

### Vlastnosti

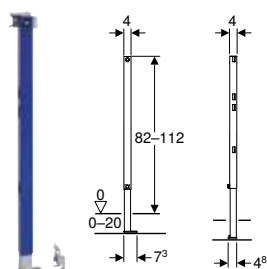
- Pozinkované nožné podpery
- Vysúvateľné nožné podpery 0–20 cm
- Nožné podpery s brzdou vysúvania
- Otočné nožné pätky
- Hĺbka nožných pätičiek vhodná pre montáž do U-profilov UW 50 a UW 75 a systémových koľajníc Geberit Duofix
- Upravené práškovou farbou

Č. výr.	B [cm]	H [cm]	T [cm]	EUR/ks
111.825.00.1	4	82	7,3	78,14

### Príslušenstvo

- Súprava stenových kotiev Geberit Duofix pre samostatnú inštaláciu → str. 96
- Súprava stenových kotiev Geberit Duofix pre samostatnú a systémovú inštaláciu → str. 97
- Súprava pre predĺženie nôh Geberit Duofix pre hrúbku podlahy 20–40 cm → str. 102

## Stojka s čiastočnou výškou Geberit Duofix, 82–112 cm



click & scan

### Účely použitia

- Pre ľahké konštrukcie
- Pre montáž do predstenových inštalácií v čiastočnej výške
- Pre montáž do systémových stien Geberit Duofix s čiastočnou výškou
- Pre montáž ako medzistojka alebo bočná ukončovacia stojka
- Pre hrúbky podlahy 0–20 cm

### Rozsah dodávky

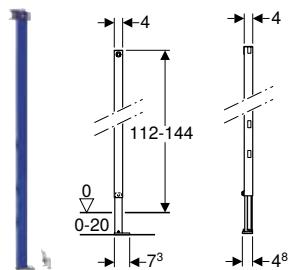
- 2 koľajničkové svorky
- Stenová kotva
- Pripevňovací materiál

### Vlastnosti

- Pozinkované nožné podpery
- Nožné podpery s brzdou vysúvania
- Otočné nožné pätky
- Hĺbka nožných pätičiek vhodná pre montáž do U-profilov UW 50 a UW 75 a systémových koľajníc Geberit Duofix
- Upravené práškovou farbou

Č. výr.	B [cm]	H [cm]	T [cm]	EUR/ks
111.830.00.1	4	82	7,3	76,64

## Stojka s čiastočnou výškou Geberit Duofix, 112–144 cm



click & scan

### Účely použitia

- Pre ľahké konštrukcie
- Pre montáž do predstienových inštalácií v čiastočnej výške
- Pre montáž do systémových stien Geberit Duofix s čiastočnou výškou
- Pre montáž ako medzistojka alebo bočná ukončovacia stojka
- Pre hrúbky podlahy 0–20 cm

### Rozsah dodávky

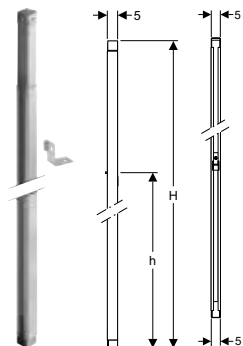
- 2 koľajničkové svorky
- Stenová kotva
- Pripevňovací materiál

### Vlastnosti

- Pozinkované nožné podpery
- Vysúvateľné nožné podpery 0–20 cm
- Nožné podpery s brzdou vysúvania
- Otočné nožné pätky
- Hĺbka nožných pátiok vhodná pre montáž do U-profilov UW 50 a UW 75 a systémových koľajníc Geberit Duofix
- Upravené práškovou farbou

Č. výt.	B [cm]	H [cm]	T [cm]	EUR/ks
111.834.00.1	4	112	7,3	81,90

## Stojka pre ľahkú priečku Geberit Duofix, na výšku miestnosti



click & scan

### Účely použitia

- Pre ľahké konštrukcie
- Pre montáž do inštaláčnych stien na výšku miestnosti
- Pre upevnenie inštaláčnych prvkov a traverz Geberit Duofix
- Pre montáž ako medzistojka alebo bočná ukončovacia stojka
- Pre montáž do profilov U UW 50

### Rozsah dodávky

- Upevňovací uholník
- Pripevňovací materiál

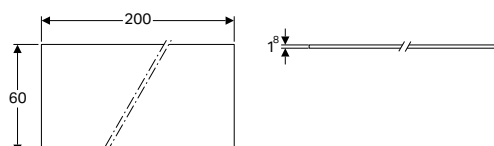
### Vlastnosti

- Pozinkované
- Výškovo nastaviteľné
- Pripojenie inštaláčnych prvkov Geberit Duofix pomocou upevňovacieho uholníka
- Bez pripojenia k zadnej stene alebo stojke
- Montáž bez náradia

Č. výt.	B [cm]	H [cm]	H1 [cm]	H2 [cm]	h [cm]	T [cm]	EUR/ks
111.826.00.1	5	220	220	280	214	5	62,00
111.827.00.1	5	260	260	320	254	5	68,45

## Opláštenia

### Panel Geberit Duofix



click & scan

### Účely použitia

- Pre jednovrstvové opláštenie systémových stien Geberit Duofix
- Pre horizontálne opláštenie
- Pre oblasti s malým a miernym pôsobením vody
- Na použitie v triedach pôsobenia vody W0-I a W1-I, podľa normy DIN 18534
- Nevhodné pre bežne dostupné skrutky do panelov

### Vlastnosti

- Priskrutkovateľné skrutkami do panelov Geberit
- Impregnované
- Neškodné z hľadiska stavebnej biológie
- Nehorľavé
- Trieda stavebného materiálu A2, nehorľavé, podľa DIN 4102
- Typ H2 podľa EN 520+A1

### Technické údaje

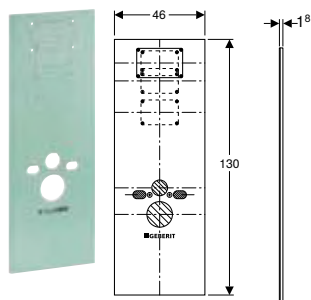
Materiál	Sadrokartón
Pevnosť v tlaku	3,5 N/mm <sup>2</sup>

Č. výr.	B [cm]	H [cm]	T [cm]	Hmotnosť hlavného prvku	EUR/ks
111.808.00.1	200	60	1,8	18,7	28,50



- Pre zoskrutkovanie panelov je potrebné použiť skrutky do panelov Geberit

### Panel Geberit Duofix pre závesné WC



click & scan

#### Účely použitia

- Pre jednovrstvové opláštenie systémových stien Geberit Duofix
- Pre montáž na prvky Geberit Duofix pre závesné WC, s podomietkovou splachovacou nádržkou Sigma 12 cm a šírkou prvku 50 cm
- Pre montáž na prvky Geberit Duofix pre závesné WC, s podomietkovou splachovacou nádržkou Sigma 8 cm a šírkou prvku 50 cm
- Na montáž na prvky Geberit Duofix pre závesné WC, s podomietkovou splachovacou nádržkou Omega 12 cm
- Nevhodné pre bežne dostupné skrutky do panelov

#### Vlastnosti

- Priskrutkovateľné skrutkami do panelov Geberit
- Impregnované
- Neškodné z hľadiska stavebnej biológie
- Nehorľavé
- Typ H2 podľa EN 520+A1
- Pripravené otvory pre pripojenie závesného WC
- Označené výrezy pre servisné otvory

#### Technické údaje

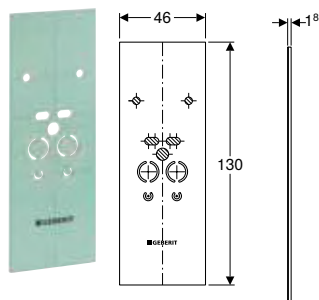
Materiál	Sadrokartón
Pevnosť v tlaku	3,5 N/mm <sup>2</sup>

Č. výr.	B [cm]	H [cm]	T [cm]	EUR/ks
111.855.00.1	130	46	1,8	47,68



- Pre zoskrutkovanie panelov je potrebné použiť skrutky do panelov Geberit

### Panel Geberit Duofix pre umývadlo



click & scan

#### Účely použitia

- Pre jednovrstvové opláštenie systémových stien Geberit Duofix
- Pre jednovrstvové opláštenie prvkov Geberit Duofix pre umývadlo
- Nevhodné pre bežne dostupné skrutky do panelov

#### Vlastnosti

- Priskrutkovateľné skrutkami do panelov Geberit
- Impregnované
- Neškodné z hľadiska stavebnej biológie
- Nehorľavé
- Typ H2 podľa EN 520+A1
- Pripravené otvory pre pripojenie umývadla

#### Technické údaje

Materiál	Sadrokartón
Pevnosť v tlaku	3,5 N/mm <sup>2</sup>

Č. výr.	B [cm]	H [cm]	T [cm]	EUR/ks
111.853.00.1	130	46	1,8	47,68



- Pre zoskrutkovanie panelov je potrebné použiť skrutky do panelov Geberit

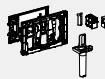
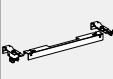





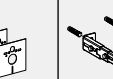

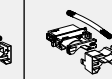
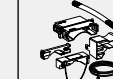

# Inšalačné prvky

## Inšalačné prvky pre WC

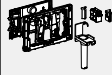
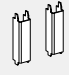
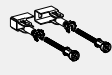




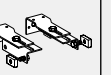
### Prehľad príslušenstva – inšalačné prvky Geberit Duofix pre WC

Geberit Slovensko, Stav: marec 2024

	Dávkovač pre tyčinku Geberit DuoFresh	Súprava podpier Geberit pre keramiky WC s malou dosadacou plochou	Súprava stenových kotiev Geberit Duofix pre samostatnú inštaláciu, rohové riešenie	Modul Geberit DuoFresh	Protipožiarna súprava	Súprava stenových kotiev Geberit Duofix pre samostatnú inštaláciu	Súprava stenových kotiev Geberit Duofix pre samostatnú a systémovú inštaláciu	Súprava stenových kotiev Geberit DuoFixBasic pre samostatnú inštaláciu	
									
		→ str. 105	→ str. 97		→ str. 106	→ str. 96	→ str. 97	→ str. 97	
<b>Ovládacie tlačidlá série Sigma</b>									
111.925.00.5 Prvok Geberit Duofix pre závesné WC, 112 cm, s podomietkovou splachovacou nádržkou Sigma 12 cm	✓	✓	✓	✓	✓	✓	✓		
111.300.00.5 Prvok Geberit Duofix pre závesné WC, 112 cm, s podomietkovou splachovacou nádržkou Sigma 12 cm	✓	✓	✓	✓	✓	✓	✓		
111.900.00.5 Prvok Geberit Duofix pre závesné WC, 112 cm, s podomietkovou splachovacou nádržkou Sigma 12 cm a Power & Connect boxom	✓	✓	✓	✓		✓	✓		
111.057.00.1 Prvok Geberit Duofix pre závesné WC, 120 cm, s podomietkovou splachovacou nádržkou Sigma 12 cm, s hygienickým prepláchnutím HS30, s jednou prípojkou vody <sup>1)</sup>		✓	✓			✓	✓		
111.058.00.1 Prvok Geberit Duofix pre závesné WC, 120 cm, s podomietkovou splachovacou nádržkou Sigma 12 cm, s hygienickým prepláchnutím HS30, s dvomi prípojkami vody <sup>1)</sup>		✓	✓			✓	✓		
111.075.00.1 Prvok Geberit Duofix pre závesné WC, 120 cm, s podomietkovou splachovacou nádržkou Sigma 12 cm, s hygienickým prepláchnutím HS50, s jednou prípojkou vody <sup>1)</sup>		✓	✓			✓	✓		
111.076.00.1 Prvok Geberit Duofix pre závesné WC, 120 cm, s podomietkovou splachovacou nádržkou Sigma 12 cm, s hygienickým prepláchnutím HS50, s jednou prípojkou vody <sup>2)</sup>		✓	✓			✓	✓		
111.598.00.5 Prvok Geberit Duofix pre závesné WC, 112 cm, s podomietkovou splachovacou nádržkou Sigma 12 cm, 4/2 litre	✓	✓	✓	✓	✓	✓	✓		
111.380.00.5 Prvok Geberit Duofix pre závesné WC, 112 cm, s podomietkovou splachovacou nádržkou Sigma 12 cm, voľne stojaci, zosilnený	✓	✓	✓	✓	✓	✓	✓		
111.350.00.5 Prvok Geberit Duofix pre závesné WC, 112 cm, s podomietkovou splachovacou nádržkou Sigma 12 cm, bezbariérový	✓	✓	✓	✓		✓	✓		
111.375.00.5 Prvok Geberit Duofix pre závesné WC, 112 cm, s podomietkovou splachovacou nádržkou Sigma 12 cm, bezbariérový, pre podpery a držadlá	✓	✓		✓			✓		
111.396.00.5 Prvok Geberit Duofix pre závesné WC, 112 cm, s podomietkovou splachovacou nádržkou Sigma 12 cm, bezbariérový, výškovo nastaviteľné WC		✓	✓			✓	✓		
111.364.00.5 Prvok Geberit Duofix pre závesné WC, 112 cm, s podomietkovou splachovacou nádržkou Sigma 12 cm, pre odsávanie zápachu s externým ventilátorom	✓	✓	✓		✓	✓	✓		
111.367.00.5 Prvok Geberit Duofix pre závesné WC, 112 cm, s podomietkovou splachovacou nádržkou Sigma 12 cm, pre odsávanie zápachu s externým ventilátorom	✓	✓	✓		✓	✓	✓		
111.355.00.5 Prvok Geberit Duofix pre závesné WC, 115 cm, s podomietkovou splachovacou nádržkou Sigma 12 cm, pre upevnenie do bočných stien	✓	✓		✓	✓				
111.904.00.5 Prvok Geberit Duofix pre závesné WC, 112 cm, s podomietkovou splachovacou nádržkou Sigma 12 cm, bezbariérový, výškovo nastaviteľné WC, pre podpery a držadlá	✓	✓		✓		✓	✓		

	Dávkočiac pre tyčinku Geberit DuoFresh	Súprava stenových kotiev Geberit Duofix pre samostatnú inštaláciu, s nasúvateľnou traverzou	Súprava stenových kotiev pre samostatnú inštaláciu, pre prvok Geberit Duofix pre závesné WC, s podomietkovou splačovacíou nádržkou Sigma 8 cm	Nasúvateľná traverza Geberit Duofix, pre upevnenie k bočnej stene	Pripevňovací materiál Geberit Duofix pre vzdialenosť stojok 50–57,5 cm	Súprava pre predĺženie nôh Geberit Duofix pre hrúbku podlahy 20–40 cm	Modul Geberit DuoFresh	Krycia doska so súpravou akustickej izolácie, pre prvok Geberit Duofix pre závesné WC, výškovo nastaviteľné WC	Súprava pre upevnenie nohy Geberit Duofix k zadnej stene	Geberit Power & Connect box	Súprava Geberit Power & Connect boxu s deliacou stenou s pripojovacou svorkou	Súprava Geberit Power & Connect box a sieťový zdroj pre prvok pre závesné WC
												
		→ str. 101	→ str. 96	→ str. 98	→ str. 101	→ str. 102		→ str. 104	→ str. 103			
			✓	✓	✓	✓ <sup>3)</sup>			✓	✓	✓	✓
			✓	✓	✓	✓ <sup>3)</sup>			✓	✓	✓	✓
			✓	✓	✓	✓ <sup>3)</sup>			✓	✓ <sup>4)</sup>	✓ <sup>4)</sup>	✓ <sup>4)</sup>
				✓	✓	✓ <sup>3)</sup>			✓	✓	✓	✓
				✓	✓	✓ <sup>3)</sup>			✓	✓	✓	✓
				✓	✓	✓ <sup>3)</sup>			✓	✓	✓	✓
				✓	✓	✓ <sup>3)</sup>			✓	✓	✓	✓
				✓	✓	✓ <sup>3)</sup>			✓	✓	✓	✓
				✓	✓	✓ <sup>3)</sup>			✓	✓	✓	✓
				✓	✓	✓ <sup>3)</sup>			✓	✓	✓	✓
				✓	✓	✓ <sup>3)</sup>			✓	✓ <sup>5)</sup>	✓ <sup>5)</sup>	✓ <sup>5)</sup>
				✓	✓	✓ <sup>3)</sup>			✓	✓ <sup>5)</sup>	✓ <sup>5)</sup>	✓ <sup>5)</sup>
				✓	✓	✓ <sup>3)</sup>		✓	✓	✓	✓	✓
				✓	✓	✓ <sup>3)</sup>			✓	✓	✓	✓
				✓	✓	✓ <sup>3)</sup>			✓	✓	✓	✓
				✓	✓	✓ <sup>3)</sup>			✓	✓	✓	✓
				✓	✓	✓ <sup>3)</sup>		✓	✓	✓	✓	✓
				✓	✓	✓ <sup>3)</sup>			✓	✓	✓	✓
				✓	✓	✓ <sup>3)</sup>		✓	✓	✓	✓	✓
				✓	✓	✓ <sup>3)</sup>			✓	✓	✓	✓
				✓	✓	✓ <sup>3)</sup>		✓	✓	✓	✓	✓
				✓	✓	✓ <sup>3)</sup>			✓	✓	✓	✓
				✓	✓	✓ <sup>3)</sup>		✓	✓	✓	✓	✓
				✓	✓	✓ <sup>3)</sup>			✓	✓	✓	✓
				✓	✓	✓ <sup>3)</sup>		✓	✓	✓	✓	✓
				✓	✓	✓ <sup>3)</sup>			✓	✓	✓	✓
				✓	✓	✓ <sup>3)</sup>		✓	✓	✓	✓	✓
				✓	✓	✓ <sup>3)</sup>			✓	✓	✓	✓
				✓	✓	✓ <sup>3)</sup>		✓	✓	✓	✓	✓
				✓	✓	✓ <sup>3)</sup>			✓	✓	✓	✓
				✓	✓	✓ <sup>3)</sup>		✓	✓	✓	✓	✓
				✓	✓	✓ <sup>3)</sup>			✓	✓	✓	✓
				✓	✓	✓ <sup>3)</sup>		✓	✓	✓	✓	✓
				✓	✓	✓ <sup>3)</sup>			✓	✓	✓	✓
				✓	✓	✓ <sup>3)</sup>		✓	✓	✓	✓	✓
				✓	✓	✓ <sup>3)</sup>			✓	✓	✓	✓
				✓	✓	✓ <sup>3)</sup>		✓	✓	✓	✓	✓
				✓	✓	✓ <sup>3)</sup>			✓	✓	✓	✓
				✓	✓	✓ <sup>3)</sup>		✓	✓	✓	✓	✓
				✓	✓	✓ <sup>3)</sup>			✓	✓	✓	✓
				✓	✓	✓ <sup>3)</sup>		✓	✓	✓	✓	✓
				✓	✓	✓ <sup>3)</sup>			✓	✓	✓	✓
				✓	✓	✓ <sup>3)</sup>		✓	✓	✓	✓	✓
				✓	✓	✓ <sup>3)</sup>			✓	✓	✓	✓
				✓	✓	✓ <sup>3)</sup>		✓	✓	✓	✓	✓
				✓	✓	✓ <sup>3)</sup>			✓	✓	✓	✓
				✓	✓	✓ <sup>3)</sup>		✓	✓	✓	✓	✓
				✓	✓	✓ <sup>3)</sup>			✓	✓	✓	✓
				✓	✓	✓ <sup>3)</sup>		✓	✓	✓	✓	✓
				✓	✓	✓ <sup>3)</sup>			✓	✓	✓	✓
				✓	✓	✓ <sup>3)</sup>		✓	✓	✓	✓	✓
				✓	✓	✓ <sup>3)</sup>			✓	✓	✓	✓
				✓	✓	✓ <sup>3)</sup>		✓	✓	✓	✓	✓
				✓	✓	✓ <sup>3)</sup>			✓	✓	✓	✓
				✓	✓	✓ <sup>3)</sup>		✓	✓	✓	✓	✓
				✓	✓	✓ <sup>3)</sup>			✓	✓	✓	✓
				✓	✓	✓ <sup>3)</sup>		✓	✓	✓	✓	✓
				✓	✓	✓ <sup>3)</sup>			✓	✓	✓	✓
				✓	✓	✓ <sup>3)</sup>		✓	✓	✓	✓	✓
				✓	✓	✓ <sup>3)</sup>			✓	✓	✓	✓
				✓	✓	✓ <sup>3)</sup>		✓	✓	✓	✓	✓
				✓	✓	✓ <sup>3)</sup>			✓	✓	✓	✓
				✓	✓	✓ <sup>3)</sup>		✓	✓	✓	✓	✓
				✓	✓	✓ <sup>3)</sup>			✓	✓	✓	✓
				✓	✓	✓ <sup>3)</sup>		✓	✓	✓	✓	✓
				✓	✓	✓ <sup>3)</sup>			✓	✓	✓	✓
				✓	✓	✓ <sup>3)</sup>		✓	✓	✓	✓	✓
				✓	✓	✓ <sup>3)</sup>			✓	✓	✓	✓
				✓	✓	✓ <sup>3)</sup>		✓	✓	✓	✓	✓
				✓	✓	✓ <sup>3)</sup>			✓	✓	✓	✓
				✓	✓	✓ <sup>3)</sup>		✓	✓	✓	✓	✓
				✓	✓	✓ <sup>3)</sup>			✓	✓	✓	✓
				✓	✓	✓ <sup>3)</sup>		✓	✓	✓	✓	✓
				✓	✓	✓ <sup>3)</sup>			✓	✓	✓	✓
				✓	✓	✓ <sup>3)</sup>		✓	✓	✓	✓	✓
				✓	✓	✓ <sup>3)</sup>			✓	✓	✓	✓
				✓	✓	✓ <sup>3)</sup>		✓	✓	✓	✓	✓
				✓	✓	✓ <sup>3)</sup>			✓	✓	✓	✓
				✓	✓	✓ <sup>3)</sup>		✓	✓	✓	✓	✓
				✓	✓	✓ <sup>3)</sup>			✓	✓	✓	✓
				✓	✓	✓ <sup>3)</sup>		✓	✓	✓	✓	✓
				✓	✓	✓ <sup>3)</sup>			✓	✓	✓	✓
				✓	✓	✓ <sup>3)</sup>		✓	✓	✓	✓	✓
				✓	✓	✓ <sup>3)</sup>			✓	✓	✓	✓
				✓	✓	✓ <sup>3)</sup>		✓	✓	✓	✓	✓
				✓	✓	✓ <sup>3)</sup>			✓	✓	✓	✓
				✓	✓	✓ <sup>3)</sup>		✓	✓	✓	✓	✓
				✓	✓	✓ <sup>3)</sup>			✓	✓	✓	✓
				✓	✓	✓ <sup>3)</sup>		✓	✓	✓	✓	✓
				✓	✓	✓ <sup>3)</sup>			✓	✓	✓	✓
				✓	✓	✓ <sup>3)</sup>		✓	✓	✓	✓	✓
				✓	✓	✓ <sup>3)</sup>			✓	✓	✓	✓
				✓	✓	✓ <sup>3)</sup>		✓	✓	✓	✓	✓
				✓	✓	✓ <sup>3)</sup>			✓	✓	✓	✓
				✓	✓	✓ <sup>3)</sup>		✓	✓	✓	✓	✓
				✓	✓	✓ <sup>3)</sup>			✓	✓	✓	✓
				✓	✓	✓ <sup>3)</sup>		✓	✓	✓	✓	✓
				✓	✓	✓ <sup>3)</sup>			✓	✓	✓	✓
				✓	✓	✓ <sup>3)</sup>		✓	✓	✓	✓	✓
				✓	✓	✓ <sup>3)</sup>			✓	✓	✓	✓
				✓	✓	✓ <sup>3)</sup>		✓	✓	✓	✓	✓
				✓	✓	✓ <sup>3)</sup>			✓	✓	✓	✓
				✓	✓	✓ <sup>3)</sup>		✓	✓	✓	✓	✓
				✓	✓	✓ <sup>3)</sup>			✓	✓	✓	✓
				✓	✓	✓ <sup>3)</sup>		✓	✓	✓	✓	✓
				✓	✓	✓ <sup>3)</sup>			✓	✓	✓	✓
				✓	✓	✓ <sup>3)</sup>		✓	✓	✓	✓	✓
				✓	✓	✓ <sup>3)</sup>			✓	✓	✓	✓
				✓	✓	✓ <sup>3)</sup>		✓	✓	✓	✓	✓
				✓	✓	✓ <sup>3)</sup>			✓	✓	✓	✓
				✓	✓	✓ <sup>3)</sup>		✓	✓	✓	✓	✓
				✓	✓	✓ <sup>3)</sup>			✓	✓	✓	✓
				✓	✓	✓ <sup>3)</sup>		✓	✓	✓	✓	✓
				✓	✓	✓ <sup>3)</sup>			✓	✓	✓	✓
				✓	✓	✓ <sup>3)</sup>		✓	✓	✓	✓	✓
				✓	✓	✓ <sup>3)</sup>			✓	✓	✓	✓
				✓	✓	✓ <sup>3)</sup>		✓	✓	✓	✓	✓
				✓	✓	✓ <sup>3)</sup>			✓	✓	✓	✓
				✓	✓	✓ <sup>3)</sup>		✓	✓	✓	✓	✓
				✓	✓	✓ <sup>3)</sup>			✓	✓	✓	✓
				✓	✓	✓ <sup>3)</sup>		✓	✓	✓	✓	✓
				✓	✓	✓ <sup>3)</sup>			✓	✓	✓	✓
				✓	✓	✓ <sup>3)</sup>		✓	✓	✓	✓	✓
				✓	✓	✓ <sup>3)</sup>			✓	✓	✓	✓
				✓	✓	✓ <sup>3)</sup>		✓	✓	✓	✓	✓
				✓	✓	✓ <sup>3)</sup>			✓	✓	✓	✓
				✓	✓	✓ <sup>3)</sup>		✓	✓	✓	✓	✓
				✓	✓	✓ <sup>3)</sup>			✓	✓	✓	✓
				✓	✓	✓ <sup>3)</sup>		✓	✓	✓	✓	✓
				✓	✓	✓ <sup>3)</sup>			✓	✓	✓	✓
				✓	✓	✓ <sup>3)</sup>		✓	✓	✓	✓	✓
				✓	✓	✓ <sup>3)</sup>			✓	✓	✓	✓
				✓	✓	✓ <sup>3)</sup>		✓	✓	✓	✓	✓
				✓	✓	✓ <sup>3)</sup>			✓	✓	✓	✓
				✓	✓	✓ <sup>3)</sup>		✓	✓	✓	✓	✓
				✓	✓	✓ <sup>3)</sup>			✓	✓	✓	✓
				✓	✓	✓ <sup>3)</sup>		✓	✓	✓	✓	✓
				✓	✓	✓ <sup>3)</sup>			✓	✓	✓	✓
				✓	✓	✓ <sup>3)</sup>		✓	✓	✓	✓	✓
				✓	✓	✓ <sup>3)</sup>			✓	✓	✓	✓
				✓	✓	✓ <sup>3)</sup>		✓	✓	✓	✓	✓
				✓	✓	✓ <sup>3)</sup>						

Geberit Slovensko, Stav: marec 2024

	Dávkovač pre tyčinku Geberit DuoFresh	Súprava podpier Geberit pre keramický WC s malou dosadacou plochou	Súprava stenových kotiev Geberit Duofix pre samostatnú inštaláciu, rohové riešenie	Modul Geberit DuoFresh	Protipožiarna súprava	Súprava stenových kotiev Geberit Duofix pre samostatnú inštaláciu	Súprava stenových kotiev Geberit Duofix pre samostatnú a systémovú inštaláciu	Súprava stenových kotiev Geberit DuoFixBasic pre samostatnú inštaláciu	
									
		→ str. 105	→ str. 97		→ str. 106	→ str. 96	→ str. 97	→ str. 97	

**Ovládacie tlačidlá série Sigma**

111.923.00.5 Inšalačný prvok Geberit Duofix Bambini pre detské závesné WC, 97 cm, s podomietkovou splachovacou nádržkou Sigma 12 cm	✓	✓				✓	✓		
111.922.00.5 Inšalačný prvok Geberit Duofix Bambini pre stojacie WC pre deti a malé deti, 97 cm, s podomietkovou splachovacou nádržkou Sigma 12 cm	✓		✓	✓		✓	✓		
111.794.00.1 Prvok Geberit Duofix pre závesné WC, 114 cm, s podomietkovou splachovacou nádržkou Sigma 8 cm			✓				✓		
440.355.00.2 Prvok Geberit Duofix pre masívne konštrukcie pre závesné WC, 112 cm, s podomietkovou splachovacou nádržkou Sigma 12 cm	✓	✓		✓					

**Ovládacie tlačidlá série Omega**

111.060.00.1 Prvok Geberit Duofix pre závesné WC, 112 cm, s podomietkovou splachovacou nádržkou Omega 12 cm		✓	✓			✓	✓		
111.030.00.1 Prvok Geberit Duofix pre závesné WC, 98 cm, s podomietkovou splachovacou nádržkou Omega 12 cm		✓	✓			✓	✓		
111.003.00.1 Prvok Geberit Duofix pre závesné WC, 82 cm, s podomietkovou splachovacou nádržkou Omega 12 cm		✓	✓			✓	✓		

**Ovládacie tlačidlá série Delta**

111.153.00.1 Prvok Geberit DuoFixBasic pre závesné WC, 112 cm, s podomietkovou splachovacou nádržkou Delta 12 cm		✓							✓
458.129.00.1 Prvok Geberit Duofix pre závesné WC, 112 cm, s podomietkovou splachovacou nádržkou Delta 12 cm, 4/2 litre		✓							✓

**Nie je kompatibilné so žiadnym ovládacím tlačidlom**

111.203.00.1 Prvok Geberit Duofix pre závesné WC s nadomietkovou splachovacou nádržkou umiestnenou na WC mise, 112 cm		✓	✓			✓	✓		
--	--	---	---	--	--	---	---	--	--

✓ Kompatibilné

<sup>1)</sup> Kompatibilný s ovládacími tlačidlami Sigma 01 až Sigma 50

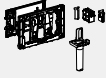






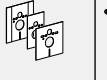
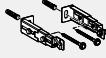
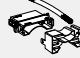


<sup>2)</sup> Kompatibilný s ovládacími tlačidlami Sigma 01 až Sigma 50

<sup>3)</sup> Pri prvkoch pre závesné WC alebo závesný bidet v predstavených inštaláciách v čiastočnej výške alebo systémových stenách Geberit Duofix v čiastočnej výške je navyše potrebné použiť súpravu pre upevnenie nožičiek Geberit Duofix na zadnej stene.

<sup>4)</sup> Power & Connect box je už súčasťou dodávky.

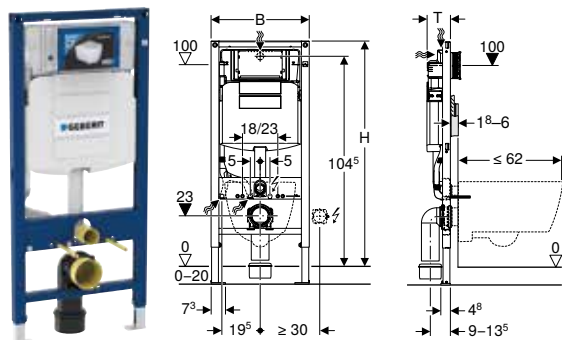
<sup>5)</sup> S Geberit AquaClean nie je možné kombinovať elektronické ovládanie toalety.



Dávkovač pre tyčinku Geberit DuoFresh	Súprava stenových kotiev Geberit Duofix pre samostatnú inštaláciu, s nastaviteľnou traverzou	Súprava stenových kotiev pre samostatnú inštaláciu, pre prvok Geberit Duofix pre závesné WC, s podmietskou splachovacou nádržkou Sigma 8 cm	Nastaviteľná traverza Geberit Duofix, pre upevnenie k bočnej stene	Pripevňovací materiál Geberit Duofix pre vzdialenosť stojak 50–57,5 cm	Súprava pre predĺženie nôh Geberit Duofix pre hrúbku podlahy 20–40 cm	Modul Geberit DuoFresh	Krycia doska so súpravou akustickej izolácie, pre prvok Geberit Duofix pre závesné WC, výškovo nastaviteľné WC	Súprava pre upevnenie nohy Geberit Duofix k zadnej stene	Geberit Power & Connect box	Súprava Geberit Power & Connect boxu s deliacou stenou s pripojovacou svorkou	Súprava Geberit Power & Connect box a sieťový zdroj pre prvok pre závesné WC
											
	→ str. 101	→ str. 96	→ str. 98	→ str. 101	→ str. 102		→ str. 104	→ str. 103			
					✓ <sup>3)</sup>			✓			
					✓			✓			
✓		✓		✓	✓ <sup>3)</sup>	✓					
								✓			
			✓	✓	✓ <sup>3)</sup>			✓	✓	✓	✓
					✓ <sup>3)</sup>			✓	✓	✓	✓
					✓ <sup>3)</sup>			✓	✓	✓	✓
	✓		✓					✓			
	✓							✓			
			✓	✓	✓ <sup>3)</sup>			✓			

## Novinka

### Prvok Geberit Duofix pre závesné WC, 112 cm, s podomietkovou splachovacou nádržkou Sigma 12 cm



click & scan

#### Účely použitia

- Pre ľahké konštrukcie
- Pre montáž do predstavených inštalácií v čiastočnej výške alebo na výšku miestnosti
- Pre montáž do inštaláčnych stien na výšku miestnosti
- Pre montáž do systémových stien Geberit Duofix v čiastočnej výške alebo na výšku miestnosti
- Pre závesné WC s pripájacími rozmermi podľa EN 33:2011
- Pre závesné WC s vyložením do 62 cm
- Pre jednoduché splachovanie, dvojité splachovanie alebo Štart - Stop splachovanie
- Pre hrúbky podlahy 0–20 cm

#### Technické údaje

Dynamický pretlak min.	10–1000 kPa
Teplota vody max.	25 °C
Výrobné nastavenie splachovacieho množstva	6 l / 3 l
Rozsah nastavenia veľkého splachovacieho množstva	4 l / 4,5 l / 6 l / 7,5 l
Rozsah nastavenia malého splachovacieho množstva	2–4 l
Výpočtový prietok	0,11 l/s
Minimálny dynamický pretlak pre výpočtový prietok	50 kPa

#### Vlastnosti

- Statický samonosný rám upravený práškovou farbou, s ochranou proti korózii
- Rám s otvormi  $\varnothing$  9 mm pre upevnenie v drevostavbe
- Rám pripravený pre podpory pri keramikách WC s malou dosadacou plochou
- Pozinkované nožné podpory
- Vysúvateľné nožné podpory 0–20 cm
- Nožné podpory s brzdou vysúvania
- Otočné nožné pätky
- Hĺbka nožných páteiek vhodná pre montáž do U-profilov UW 50 a UW 75 a systémových kolajníc Geberit Duofix
- Možnosť montáže pripájacieho kolena v rôznych hĺbkových pozíciách bez náradia, rozsah nastavenia 45 mm
- Odhlučnené upevnenie pripájacieho kolena
- Podomietková splachovacia nádržka s ovládaním spredu
- Podomietková splachovacia nádržka s izoláciou proti orosovaniu
- Možnosť okamžitého dodatočného splachovania pri výrobnom nastavení
- Montážne a servisné práce na podomietkovej splachovacej nádržke bez náradia
- Prípojka vody vzadu alebo hore v strede
- Montážna ochrana pre servisný otvor chráni pred vlhkosťou a nečistotami
- Montážna ochrana pre servisný otvor s možnosťou skrátenia
- S chráničkou na prívod vody pre sprchovacie WC Geberit AquaClean a pre sieťový kábel
- Možnosť upevnenia pre elektrickú prípojku
- Možnosť montáže Power & Connect boxu

#### Rozsah dodávky

- Prípojka vody R 1/2", MF kompatibilná, s integrovaným rohovým ventilom a ručným kolieskom
- Montážna ochrana pre servisný otvor
- 2 ochranné zátky
- Pripájacia súprava pre WC,  $\varnothing$  90 mm
- Pripájacie koleno 90° z PE-HD,  $\varnothing$  90 mm
- Prechodka z PE-HD,  $\varnothing$  90/110 mm
- 2 závitové tyče M12
- Pripevňovací materiál

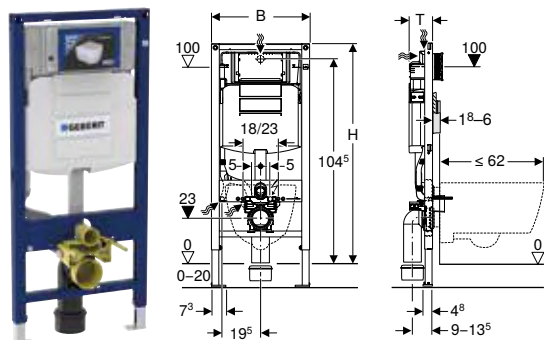
Č. výr.	B [cm]	H [cm]	T [cm]	EUR/ks
111.925.00.5	50	112	12	312,00

K dispozícii od apríl 2024

#### Príslušenstvo

- Prehľad príslušenstva – inšalačné prvky Geberit Duofix pre WC → str. 11

## Prvok Geberit Duofix pre závesné WC, 112 cm, s podomietkovou splachovacou nádržkou Sigma 12 cm a Power & Connect boxom



click & scan

### Účely použitia

- Pre ľahké konštrukcie
- Pre montáž do predstenových inštalácií v čiastočnej výške alebo na výšku miestnosti
- Pre montáž do inštaláčnych stien na výšku miestnosti
- Pre montáž do systémových stien Geberit Duofix v čiastočnej výške alebo na výšku miestnosti
- Pre závesné WC s pripájacími rozmermi podľa EN 33:2011
- Pre závesné WC s vyložením do 62 cm
- Pre jednoduché splachovanie, dvojité splachovanie alebo Štart - Stop splachovanie
- Pre hrúbky podlahy 0–20 cm
- Na skrytú prípojku za keramikou WC
- Nevhodné pre protipožiarne súpravy pre prvok Geberit Duofix pre závesné WC alebo protipožiarne uzávery pre splachovacie a pripájacie koleno

### Technické údaje

Dynamický pretlak min.	10–1000 kPa
Teplota vody max.	25 °C
Výrobné nastavenie splachovacieho množstva	6 l / 3 l
Rozsah nastavenia veľkého splachovacieho množstva	4 l / 4,5 l / 6 l / 7,5 l
Rozsah nastavenia malého splachovacieho množstva	2–4 l
Výpočtový prietok	0,11 l/s
Minimálny dynamický pretlak pre výpočtový prietok	50 kPa

### Vlastnosti

- Samonosný rám upravený práškovou farbou
- Rám s otvormi  $\varnothing$  9 mm pre upevnenie v drevostavbe
- Rám pripravený pre podpory pri keramikách WC s malou dosadacou plochou
- Pozinkované nožné podpory
- Vysúvateľné nožné podpory 0–20 cm
- Nožné podpory s brzdou vysúvania
- Otočné nožné pätky
- Hĺbka nožných pätičiek vhodná pre montáž do U-profilov UW 50 a UW 75 a systémových koľajníc Geberit Duofix
- Možnosť montáže pripájacieho kolena v rôznych hĺbkových pozíciách bez náradia, rozsah nastavenia 45 mm
- Odhlučnené upevnenie pripájacieho kolena
- Podomietková splachovacia nádržka s ovládaním spredu
- Podomietková splachovacia nádržka s izoláciou proti orosovaniu
- Možnosť okamžitého dodatočného splachovania pri výrobnom nastavení
- Montážne a servisné práce na podomietkovej splachovacej nádržke bez náradia
- Prípojka vody vzadu alebo hore v strede
- Montážna ochrana pre servisný otvor chráni pred vlhkosťou a nečistotami
- Montážna ochrana pre servisný otvor s možnosťou skrátenia
- Príprava na inštaláciu sieťového zdroja 12 V za keramikou WC
- S chráničkou pre prívod vody pre pripojenie sprchovacích WC Geberit AquaClean

### Rozsah dodávky

- Prípojka vody R 1/2", MF kompatibilná, s integrovaným rohovým ventilom a ručným kolieskom
- Montážna ochrana pre servisný otvor
- 2 ochranné zátky
- Pripájacia súprava pre WC,  $\varnothing$  90 mm
- Pripájacie koleno 90° z PE-HD,  $\varnothing$  90 mm
- Prechodka z PE-HD,  $\varnothing$  90/110 mm
- 2 závitové tyče M12
- Power & Connect box
- Chránička, dĺžka 0,32 m, pre prípojku Geberit AquaClean
- Montážna ochrana pre Power & Connect box
- Pripevňovací materiál

Č. výr.	B [cm]	H [cm]	T [cm]	EUR/ks
111.900.00.5	50	112	12	374,55

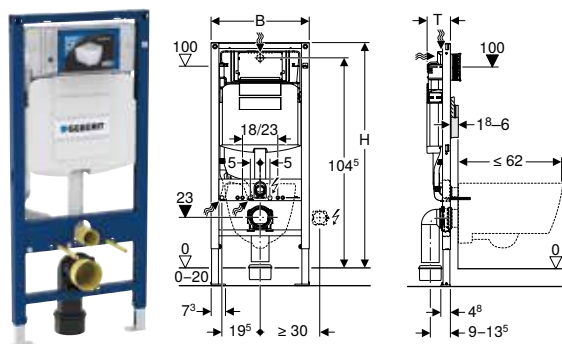
### Nutné objednať dodatočne

- Sieťový zdroj Geberit pre Power & Connect box

### Príslušenstvo

- Prehľad príslušenstva – inšalačné prvky Geberit Duofix pre WC → str. 11

## Prvok Geberit Duofix pre závesné WC, 112 cm, s podomietkovou splachovacou nádržkou Sigma 12 cm



### Účely použitia

- Pre ľahké konštrukcie
- Pre montáž do predstenových inštalácií v čiastočnej výške alebo na výšku miestnosti
- Pre montáž do inštalacyjnych stien na výšku miestnosti
- Pre montáž do systémových stien Geberit Duofix v čiastočnej výške alebo na výšku miestnosti
- Pre závesné WC s pripájacími rozmermi podľa EN 33:2011
- Pre závesné WC s vyloženíom do 62 cm
- Pre jednoduché splachovanie, dvojité splachovanie alebo Štart - Stop splachovanie
- Pre hrúbky podlahy 0–20 cm

### Technické údaje

Dynamický pretlak min.	10–1000 kPa
Teplota vody max.	25 °C
Výrobné nastavenie splachovacieho množstva	6 l / 3 l
Rozsah nastavenia veľkého splachovacieho množstva	4 l / 4,5 l / 6 l / 7,5 l
Rozsah nastavenia malého splachovacieho množstva	2–4 l
Výpočtový prietok	0,11 l/s
Minimálny dynamický pretlak pre výpočtový prietok	50 kPa

### Vlastnosti

- Samonosný rám upravený práškovou farbou
- Rám s otvormi  $\varnothing$  9 mm pre upevnenie v drevostavbe
- Rám pripravený pre podpery pri keramikách WC s malou dosadacou plochou
- Pozinkované nožné podpery
- Vysúvateľné nožné podpery 0–20 cm
- Nožné podpery s brzdou vysúvania
- Otočné nožné pätky
- Hĺbka nožných pätičiek vhodná pre montáž do U-profilov UW 50 a UW 75 a systémových koľajníc Geberit Duofix
- Možnosť montáže pripájacieho kolena v rôznych hĺbkových pozíciách bez náradia, rozsah nastavenia 45 mm
- Odhlučnené upevnenie pripájacieho kolena
- Podomietková splachovacia nádržka s ovládaním spredu
- Podomietková splachovacia nádržka s izoláciou proti orosovaniu
- Možnosť okamžitého dodatočného splachovania pri výrobnom nastavení
- Montážne a servisné práce na podomietkovej splachovacej nádržke bez náradia
- Prípojka vody vzadu alebo hore v strede
- Montážna ochrana pre servisný otvor chráni pred vlhkosťou a nečistotami
- Montážna ochrana pre servisný otvor s možnosťou skrátenia
- S chráničkou pre prívod vody pre pripojenie sprchovacích WC Geberit AquaClean
- Možnosť upevnenia pre elektrickú prípojku
- Možnosť montáže Power & Connect boxu

### Rozsah dodávky

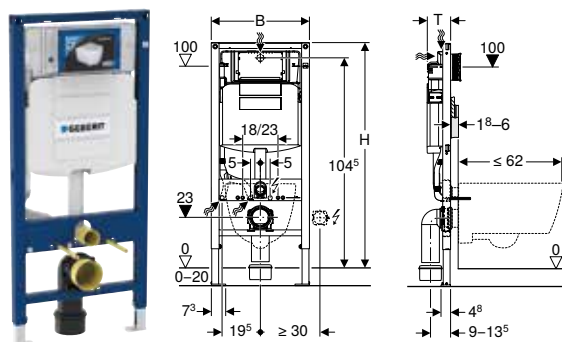
- Prípojka vody R 1/2", MF kompatibilná, s integrovaným rohovým ventilom a ručným kolieskom
- Montážna ochrana pre servisný otvor
- 2 ochranné zátky
- Pripájacia súprava pre WC,  $\varnothing$  90 mm
- Pripájacie koleno 90° z PE-HD,  $\varnothing$  90 mm
- Prechodka z PE-HD,  $\varnothing$  90/110 mm
- 2 závitové tyče M12
- Pripevňovací materiál

Č. vyr.	B [cm]	H [cm]	T [cm]	EUR/ks
111.300.00.5	50	112	12	336,14

### Príslušenstvo

- Prehľad príslušenstva – inšalačné prvky Geberit Duofix pre WC → str. 11

## Prvok Geberit Duofix pre závesné WC, 112 cm, s podomietkovou splachovacou nádržkou Sigma 12 cm, 4/2 litre



click & scan

### Účely použitia

- Pre ľahké konštrukcie
- Pre montáž do predstenových inštalácií v čiastočnej výške alebo na výšku miestnosti
- Pre montáž do inštalačných stien na výšku miestnosti
- Pre montáž do systémových stien Geberit Duofix v čiastočnej výške alebo na výšku miestnosti
- Pre závesné WC s pripájacími rozmermi podľa EN 33:2011
- Pre závesné WC s vyložením do 62 cm
- Pre jednoduché splachovanie, dvojité splachovanie alebo Štart - Stop splachovanie
- Pre hrúbky podlahy 0–20 cm

### Technické údaje

Dynamický pretlak min.	10–1000 kPa
Teplota vody max.	25 °C
Výrobné nastavenie splachovacieho množstva	4 l / 2 l
Rozsah nastavenia veľkého splachovacieho množstva	4 l / 4,5 l / 6 l / 7,5 l
Rozsah nastavenia malého splachovacieho množstva	2–4 l
Výpočtový prietok	0,11 l/s
Minimálny dynamický pretlak pre výpočtový prietok	50 kPa

### Vlastnosti

- Samonosný rám upravený práškovou farbou
- Rám s otvormi  $\varnothing$  9 mm pre upevnenie v drevostavbe
- Rám pripravený pre podpery pri keramikách WC s malou dosadacou plochou
- Pozinkované nožné podpery
- Vysúvateľné nožné podpery 0–20 cm
- Nožné podpery s brzdou vysúvania
- Otočné nožné pätky
- Hĺbka nožných pätičiek vhodná pre montáž do U-profilov UW 50 a UW 75 a systémových koľajníc Geberit Duofix
- Možnosť montáže pripájacieho kolena v rôznych hĺbkových pozíciách bez náradia, rozsah nastavenia 45 mm
- Odhlučnené upevnenie pripájacieho kolena
- Podomietková splachovacia nádržka s ovládaním spredu
- Podomietková splachovacia nádržka s izoláciou proti orosovaniu
- Možnosť okamžitého dodatočného splachovania pri výrobnom nastavení
- Montážne a servisné práce na podomietkovej splachovacej nádržke bez náradia
- Prípojka vody vzadu alebo hore v strede
- Montážna ochrana pre servisný otvor chráni pred vlhkosťou a nečistotami
- Montážna ochrana pre servisný otvor s možnosťou skrátenia
- S chráničkou pre prívod vody pre pripojenie sprchovacích WC Geberit AquaClean
- Možnosť upevnenia pre elektrickú prípojku
- Možnosť montáže Power & Connect boxu

### Rozsah dodávky

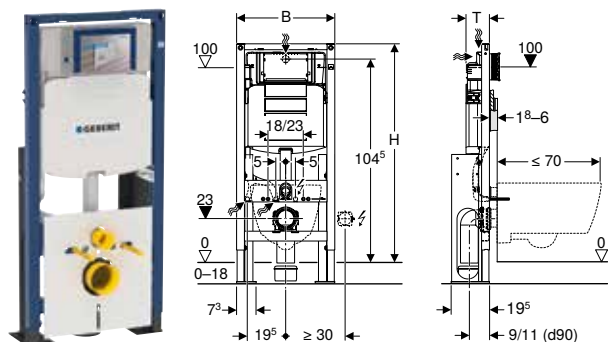
- Prípojka vody R 1/2", MF kompatibilná, s integrovaným rohovým ventilom a ručným kolieskom
- Montážna ochrana pre servisný otvor
- 2 ochranné zátky
- Pripájacia súprava pre WC,  $\varnothing$  90 mm
- Pripájacie koleno 90° z PE-HD,  $\varnothing$  90 mm
- Prechodka z PE-HD,  $\varnothing$  90/110 mm
- 2 závitové tyče M12
- Pripevňovací materiál

Č. vyr.	B [cm]	H [cm]	T [cm]	EUR/ks
111.598.00.5	50	112	12	348,55

### Príslušenstvo

- Prehľad príslušenstva – inštalačné prvky Geberit Duofix pre WC → str. 11

## Prvok Geberit Duofix pre závesné WC, 112 cm, s podomietkovou splachovacou nádržkou Sigma 12 cm, voľne stojaci, zosilnený



click & scan

### Účely použitia

- Pre ľahké konštrukcie
- Pre voľne stojacu montáž na betónovej podlahe
- Pre závesné WC s pripájacími rozmermi podľa EN 33:2011
- Pre závesné WC s vyloženíem do 70 cm
- Pre jednoduché splachovanie, dvojité splachovanie alebo Štart - Stop splachovanie
- Pre hrúbky podlahy 0–18 cm

### Technické údaje

Dynamický pretlak min.	10–1000 kPa
Teplota vody max.	25 °C
Výrobné nastavenie splachovacieho množstva	6 l / 3 l
Rozsah nastavenia veľkého splachovacieho množstva	4 l / 4,5 l / 6 l / 7,5 l
Rozsah nastavenia malého splachovacieho množstva	2–4 l

### Vlastnosti

- Samonosný rám upravený práškovou farbou
- Rám pripravený pre podpory pri keramikách WC s malou dosadacou plochou
- Nožné podpory s ochranou proti korózii
- Prestaviteľné nožné podpory 0–18 cm
- Nožné podpory s brzdou vysúvania
- S veľkými zosilnenými základovými doskami, pre zvýšené odvádzanie sily do podlahy
- Možnosť montáže pripájacieho kolena v rôznych hĺbkových pozíciách bez náradia, rozsah nastavenia 45 mm
- Podomietková splachovacia nádržka s ovládaním spredu
- Podomietková splachovacia nádržka s izoláciou proti orosovaniu
- Možnosť okamžitého dodatočného splachovania pri výrobnom nastavení
- Montážne a servisné práce na podomietkovej splachovacej nádržke bez náradia
- Prípojka vody vzadu alebo hore v strede
- Montážna ochrana pre servisný otvor chráni pred vlhkosťou a nečistotami
- Montážna ochrana pre servisný otvor s možnosťou skrátenia
- S chráničkou pre prívod vody pre pripojenie sprchovacích WC Geberit AquaClean
- Možnosť upevnenia pre elektrickú prípojku
- Možnosť montáže Power & Connect boxu

### Rozsah dodávky

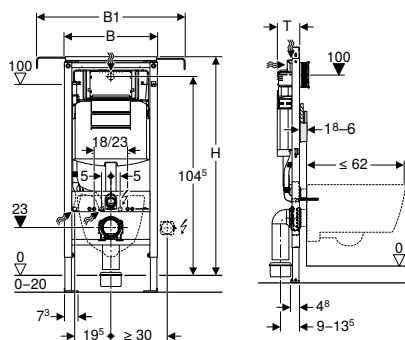
- Prípojka vody R 1/2", MF kompatibilná, s integrovaným rohovým ventilom a ručným kolieskom
- Montážna ochrana pre servisný otvor
- 2 ochranné zátky
- Pripájacia súprava pre WC,  $\varnothing$  90 mm
- Pripájacie koleno z PE-HD,  $\varnothing$  90 mm
- Prechodka z PE-HD,  $\varnothing$  90/110 mm
- 2 závitové tyče M12
- 6 kotiev pre vysoké zaťaženie M8
- Súprava pre akustickú izoláciu
- Pripevňovací materiál

Č. výr.	B [cm]	H [cm]	T [cm]	EUR/ks
111.380.00.5	50	112	12	502,92

### Príslušenstvo

- Prehľad príslušenstva – inšalačné prvky Geberit Duofix pre WC → str. 11

## Prvok Geberit Duofix pre závesné WC, 115 cm, s podomietkovou splachovacou nádržkou Sigma 12 cm, pre upevnenie do bočných stien



click & scan

### Účely použitia

- Pre ľahké konštrukcie
- Pre montáž do predstavených inštalácií v čiastočnej výške alebo na výšku miestnosti
- Pre montáž do inštaláčnych stien na výšku miestnosti
- Pre montáž do systémových stien Geberit Duofix v čiastočnej výške alebo na výšku miestnosti
- Pre montáž do úzkych priestorov a výklenkov
- Pre závesné WC s pripájacími rozmermi podľa EN 33:2011
- Pre závesné WC s vyložením do 62 cm
- Pre jednoduché splachovanie, dvojité splachovanie alebo Štart - Stop splachovanie
- Pre hrúbky podlahy 0–20 cm

### Technické údaje

Dynamický pretlak min.	10–1000 kPa
Teplota vody max.	25 °C
Výrobné nastavenie splachovacieho množstva	6 l / 3 l
Rozsah nastavenia veľkého splachovacieho množstva	4 l / 4,5 l / 6 l / 7,5 l
Rozsah nastavenia malého splachovacieho množstva	2–4 l

### Vlastnosti

- Samonosný rám upravený práškovou farbou
- Šírko nastaviteľné
- Rám s otvormi  $\varnothing$  9 mm pre upevnenie v drevostavbe
- Rám pripravený pre podpory pri keramikách WC s malou dosadacou plochou
- Pozinkované nožné podpory
- Vysúvateľné nožné podpory 0–20 cm
- Nožné podpory s brzdou vysúvania
- Otočné nožné pätky
- Hĺbka nožných pätičiek vhodná pre montáž do U-profilov UW 50 a UW 75 a systémových koľajníc Geberit Duofix
- Možnosť montáže pripájacieho kolena v rôznych hĺbkových pozíciách bez náradia, rozsah nastavenia 45 mm
- Odhlučnené upevnenie pripájacieho kolena
- Podomietková splachovacia nádržka s ovládaním spredu
- Podomietková splachovacia nádržka s izoláciou proti orosovaniu
- Možnosť okamžitého dodatočného splachovania pri výrobnom nastavení
- Montážne a servisné práce na podomietkovej splachovacej nádržke bez náradia
- Prípojka vody vzadu alebo hore v strede
- Montážna ochrana pre servisný otvor chráni pred vlhkosťou a nečistotami
- Montážna ochrana pre servisný otvor s možnosťou skrátenia
- S chráničkou pre prívod vody pre pripojenie sprchovacích WC Geberit AquaClean
- Možnosť upevnenia pre elektrickú prípojku
- Možnosť montáže Power & Connect boxu

### Rozsah dodávky

- Prípojka vody R 1/2", MF kompatibilná, s integrovaným rohovým ventilom a ručným kolieskom
- Montážna ochrana pre servisný otvor
- Pripájacia súprava pre WC,  $\varnothing$  90 mm
- Pripájacie koleno 90° z PE-HD,  $\varnothing$  90 mm
- Prechodka z PE-HD,  $\varnothing$  90/110 mm
- 2 ochranné zátky
- 2 závitové tyče M12
- Pripevňovací materiál

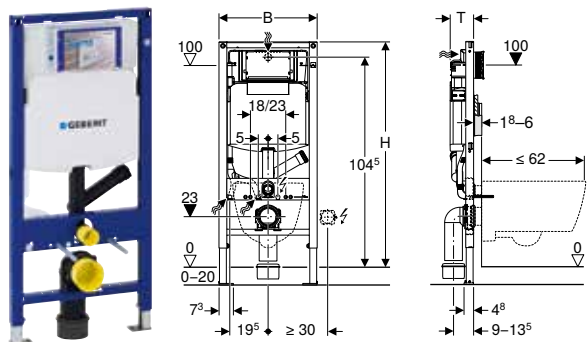
Č. výr.	B [cm]	B1 [cm]	H [cm]	T [cm]	EUR/ks
111.355.00.5	50	80–110	115	12	364,52

### Príslušenstvo

- Prehľad príslušenstva – inšalačné prvky Geberit Duofix pre WC → str. 11



## Prvok Geberit Duofix pre závesné WC, 112 cm, s podomietkovou splachovacou nádržkou Sigma 12 cm, pre odsávanie zápachu s externým ventilátorom



### Účely použitia

- Pre ľahké konštrukcie
- Pre montáž do predstenových inštalácií v čiastočnej výške alebo na výšku miestnosti
- Pre montáž do inštalčných stien na výšku miestnosti
- Pre montáž do systémových stien Geberit Duofix v čiastočnej výške alebo na výšku miestnosti
- Pre závesné WC s pripájacími rozmermi podľa EN 33:2011
- Pre závesné WC s vyloženíom do 62 cm
- Pre pripojenie k externému odsávaniu zápachu
- Pre jednoduché splachovanie, dvojité splachovanie alebo Štart - Stop splachovanie
- Pre hrúbky podlahy 0–20 cm
- Nevhodné pre závesné keramiky WC so zvýšenou polohou sedenia

### Technické údaje

Dynamický pretlak min.	10–1000 kPa
Teplota vody max.	25 °C
Výrobné nastavenie splachovacieho množstva	6 l / 3 l
Rozsah nastavenia veľkého splachovacieho množstva	4 l / 4,5 l / 6 l / 7,5 l
Rozsah nastavenia malého splachovacieho množstva	2–4 l
Výpočtový prietok	0,11 l/s
Minimálny dynamický pretlak pre výpočtový prietok	50 kPa

### Vlastnosti

- Samonosný rám upravený práškovou farbou
- Rám s otvormi  $\varnothing$  9 mm pre upevnenie v drevostavbe
- Rám pripravený pre podpery pri keramikách WC s malou dosadacou plochou
- Pozinkované nožné podpery
- Vysúvateľné nožné podpery 0–20 cm
- Nožné podpery s brzdou vysúvania
- Otočné nožné pätky
- Hĺbka nožných pätičiek vhodná pre montáž do U-profilov UW 50 a UW 75 a systémových kolajnic Geberit Duofix
- Možnosť montáže pripájacieho kolena v rôznych hĺbkových pozíciách bez náradia, rozsah nastavenia 45 mm
- Odhlučnené upevnenie pripájacieho kolena
- Podomietková splachovacia nádržka s ovládaním spredu
- Podomietková splachovacia nádržka s izoláciou proti orosovaniu
- Možnosť okamžitého dodatočného splachovania pri výrobnom nastavení
- Možnosť pripojenia externého odsávania zápachu s pripájacím hrdlom  $\varnothing$  50 mm prostredníctvom splachovacieho kolena
- Montážne a servisné práce na podomietkovej splachovacej nádržke bez náradia
- Prípojka vody vzadu alebo hore v strede
- Montážna ochrana pre servisný otvor chráni pred vlhkosťou a nečistotami
- Montážna ochrana pre servisný otvor s možnosťou skrátenia
- S chráničkou pre prívod vody pre pripojenie sprchovacích WC Geberit AquaClean
- Možnosť upevnenia pre elektrickú prípojku
- Možnosť montáže Power & Connect boxu

### Rozsah dodávky

- Prípojka vody R 1/2", MF kompatibilná, s integrovaným rohovým ventilom a ručným kolieskom
- Montážna ochrana pre servisný otvor
- 2 ochranné zátky
- Pripájacia súprava pre WC,  $\varnothing$  90 mm
- Pripájacie koleno 90° z PE-HD,  $\varnothing$  90 mm
- Prechodka z PE-HD,  $\varnothing$  90/110 mm
- 2 závitové tyče M12
- Pripevňovací materiál

Č. výr.	B [cm]	H [cm]	T [cm]	EUR/ks
111.364.00.5	50	112	12	421,76

### Príslušenstvo

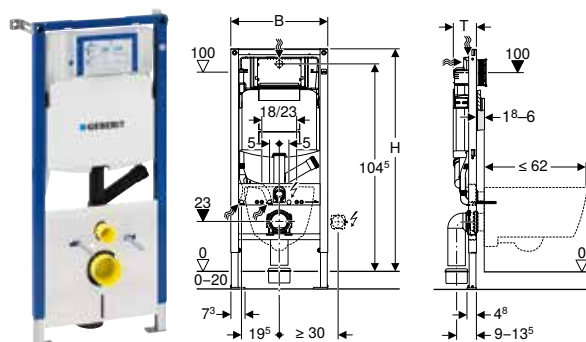
- Prehľad príslušenstva – inštalčné prvky Geberit Duofix pre WC → str. 11



- WC misy, ktoré po spláchnutí zadržia vodu v splachovacej rúrke, nie sú vhodné na odsávanie zápachu cez splachovaciu rúrku. Splachovacia rúrka musí byť po ukončení spláchnutia bez vody. O vhodnosti vašej WC misy sa informujte u výrobcu keramiky.



## Prvok Geberit Duofix pre závesné WC, 112 cm, s podomietkovou splachovacou nádržkou Sigma 12 cm, pre odsávanie zápachu s externým ventilátorom



### Účely použitia

- Pre ľahké konštrukcie
- Pre murované steny
- Pre montáž do predstavených inštalácií v čiastočnej výške alebo na výšku miestnosti
- Pre montáž do inštaláčnych stien na výšku miestnosti
- Pre montáž do systémových stien Geberit Duofix v čiastočnej výške alebo na výšku miestnosti
- Pre závesné WC s pripájacími rozmermi podľa EN 33:2011
- Pre závesné WC s vyložením do 62 cm
- Pre pripojenie k externému odsávaniu zápachu
- Pre jednoduché splachovanie, dvojité splachovanie alebo Štart - Stop splachovanie
- Pre hrúbky podlahy 0–20 cm
- Nevhodné pre závesné keramiky WC so zvýšenou polohou sedenia

### Technické údaje

Dynamický pretlak min.	10–1000 kPa
Teplota vody max.	25 °C
Výrobné nastavenie splachovacieho množstva	6 l / 3 l
Rozsah nastavenia veľkého splachovacieho množstva	4 l / 4,5 l / 6 l / 7,5 l
Rozsah nastavenia malého splachovacieho množstva	2–4 l

### Vlastnosti

- Samonosný rám upravený práškovou farbou
- Rám s otvormi  $\varnothing$  9 mm pre upevnenie v drevostavbe
- Rám pripravený pre podpery pri keramikách WC s malou dosadacou plochou
- Pozinkované nožné podpery
- Vysúvateľné nožné podpery 0–20 cm
- Nožné podpery s brzdou vysúvania
- Otočné nožné pätky
- Hĺbka nožných pätičiek vhodná pre montáž do U-profilov UW 50 a UW 75 a systémových koľajníc Geberit Duofix
- Možnosť montáže pripájacieho kolena v rôznych hĺbkových pozíciách bez náradia, rozsah nastavenia 45 mm
- Odhlučnené upevnenie pripájacieho kolena
- Podomietková splachovacia nádržka s ovládaním spredu
- Podomietková splachovacia nádržka s izoláciou proti orosovaniu
- Možnosť okamžitého dodatočného splachovania pri výrobnom nastavení
- Možnosť pripojenia externého odsávania zápachu s pripájacím hrdlom  $\varnothing$  50 mm prostredníctvom splachovacieho kolena
- Montážne a servisné práce na podomietkovej splachovacej nádržke bez náradia
- Prípojka vody vzadu alebo hore v strede
- Montážna ochrana pre servisný otvor chráni pred vlhkosťou a nečistotami
- Montážna ochrana pre servisný otvor s možnosťou skrátenia
- S chráničkou pre prívod vody pre pripojenie sprchovacích WC Geberit AquaClean
- Možnosť upevnenia pre elektrickú prípojku
- Možnosť montáže Power & Connect boxu

### Rozsah dodávky

- Prípojka vody R 1/2", MF kompatibilná, s integrovaným rohovým ventilom a ručným kolieskom
- Montážna ochrana pre servisný otvor
- 2 upevňovacie uholníky
- Pripájacia súprava pre WC,  $\varnothing$  90 mm
- Pripájacie koleno 90° z PE-HD,  $\varnothing$  90 mm
- Prechodka z PE-HD,  $\varnothing$  90/110 mm
- 2 ochranné zátky
- 2 závitové tyče M12
- Súprava pre akustickú izoláciu
- Pripevňovací materiál

Č. výr.	B [cm]	H [cm]	T [cm]	EUR/ks
111.367.00.5	50	112	12	366,86

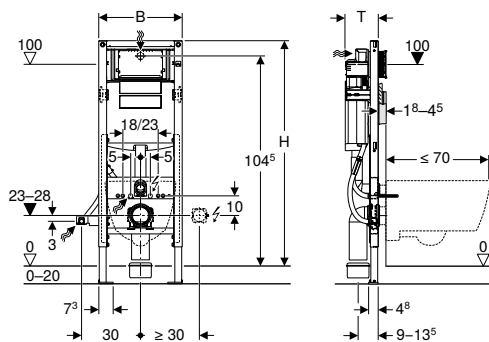
### Príslušenstvo

- Prehľad príslušenstva – inšalačné prvky Geberit Duofix pre WC → str. 11



- WC misy, ktoré po spláchnutí zadržia vodu v splachovacej rúrke, nie sú vhodné na odsávanie zápachu cez splachovaciu rúrku. Splachovacia rúrka musí byť po ukončení spláchnutia bez vody. O vhodnosti vašej WC misy sa informujte u výrobcu keramiky.

## Prvok Geberit Duofix pre závesné WC, 112 cm, s podomietkovou splachovacou nádržkou Sigma 12 cm, bezbariérový



click & scan

### Účely použitia

- Pre ľahké konštrukcie
- Pre montáž do predstenových inštalácií v čiastočnej výške alebo na výšku miestnosti
- Pre montáž do inštaláčnych stien na výšku miestnosti
- Pre montáž do systémových stien Geberit Duofix v čiastočnej výške alebo na výšku miestnosti
- Vhodné pre bezbariérové stavby
- Pre závesné WC s pripájacími rozmermi podľa EN 33:2011
- Pre závesné WC s vyloženíem do 70 cm
- Pre jednoduché splachovanie, dvojité splachovanie alebo Štart - Stop splachovanie
- Pre hrúbky podlahy 0–20 cm

### Technické údaje

Dynamický pretlak min.	10–1000 kPa
Teplota vody max.	25 °C
Výrobné nastavenie splachovacieho množstva	6 l / 3 l
Rozsah nastavenia veľkého splachovacieho množstva	4 l / 4,5 l / 6 l / 7,5 l
Rozsah nastavenia malého splachovacieho množstva	2–4 l
Výpočtový prietok	0,11 l/s
Minimálny dynamický pretlak pre výpočtový prietok	50 kPa

### Vlastnosti

- Samonosný rám upravený práškovou farbou
- Rám pripravený pre podpory pri keramikách WC s malou dosadacou plochou
- Zmenšená šírka rámu pre umiestnenie podpier a držadiel vedľa inštaláčného prvku
- Možnosť nastavenia montážnej výšky WC počas fázy hrubej montáže, 41–46 cm
- Pozinkované nožné podpory
- Vysúvateľné nožné podpory 0–20 cm
- Nožné podpory s brzdou vysúvania
- Otočné nožné pätky
- Hĺbka nožných páteiek vhodná pre montáž do U-profilov UW 50 a UW 75 a systémových koľajníc Geberit Duofix
- Možnosť montáže pripájacieho kolena v rôznych hĺbkových pozíciách bez náradia, rozsah nastavenia 45 mm
- Odhlučnené upevnenie pripájacieho kolena
- Podomietková splachovacia nádržka s ovládaním spredu
- Podomietková splachovacia nádržka s izoláciou proti orosovaniu
- Možnosť okamžitého dodatočného splachovania pri výrobnom nastavení
- Montážne a servisné práce na podomietkovej splachovacej nádržke bez náradia
- Prípojka vody vzadu alebo hore v strede
- Montážna ochrana pre servisný otvor chráni pred vlhkosťou a nečistotami
- Montážna ochrana pre servisný otvor s možnosťou skrátenia
- S chráničkou pre prívod vody pre pripojenie sprchovacích WC Geberit AquaClean
- Možnosť upevnenia pre elektrickú prípojku
- Možnosť montáže Power & Connect boxu

### Rozsah dodávky

- Prípojka vody R 1/2", MF kompatibilná, s integrovaným rohovým ventilom a ručným kolieskom
- Montážna ochrana pre servisný otvor
- 2 ochranné zátky
- Pripájacia súprava pre WC, ø 90 mm
- Pripájacie koleno 90° z PE-HD, ø 90 mm
- Prechodka z PE-HD, ø 90/110 mm
- 2 závitové tyče M12
- Pripevňovací materiál

Č. výr.	B [cm]	H [cm]	T [cm]	EUR/ks
111.350.00.5	42,5	112	17	461,55

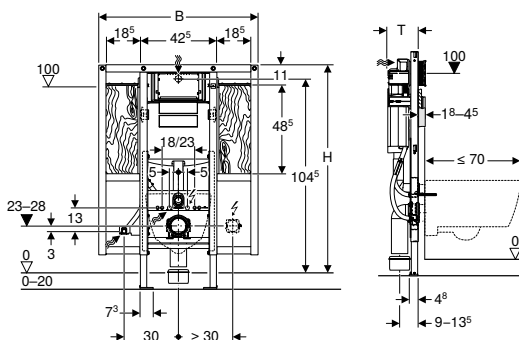
### Príslušenstvo

- Prehľad príslušenstva – inštaláčne prvky Geberit Duofix pre WC → str. 11



- Pri použití Power & Connect box nie je možná kombinácia elektronického ovládania splachovania WC s Geberit AquaClean.

## Prvok Geberit Duofix pre závesné WC, 112 cm, s podomietkovou splachovacou nádržkou Sigma 12 cm, bezbariérový, pre podpery a držadlá



click & scan

### Účely použitia

- Pre ľahké konštrukcie
- Pre montáž do predstenových inštalácií v čiastočnej výške alebo na výšku miestnosti
- Pre montáž do inštalčných stien na výšku miestnosti
- Pre montáž systémových stien Geberit Duofix v čiastočnej výške alebo na celú výšku miestnosti do predsteny
- Vhodné pre bezbariérové stavby
- Pre závesné WC s pripájacími rozmermi podľa EN 33:2011
- Pre závesné WC s vyložením do 70 cm
- Pre upevnenie podpier a držadiel
- Pre jednoduché splachovanie, dvojité splachovanie alebo Štart - Stop splachovanie
- Pre hrúbky podlahy 0–20 cm

### Technické údaje

Dynamický pretlak min.	10–1000 kPa
Teplota vody max.	25 °C
Výrobné nastavenie splachovacieho množstva	6 l / 3 l
Rozsah nastavenia veľkého splachovacieho množstva	4 l / 4,5 l / 6 l / 7,5 l
Rozsah nastavenia malého splachovacieho množstva	2–4 l
Výpočtový prietok	0,11 l/s
Minimálny dynamický pretlak pre výpočtový prietok	50 kPa

### Vlastnosti

- Samonosný rám upravený práškovou farbou
- Rám pripravený pre podpery pri keramikách WC s malou dosadacou plochou
- Možnosť nastavenia montážnej výšky WC počas fázy hrubej montáže, 41–46 cm
- Pozinkované nožné podpery
- Vysúvateľné nožné podpery 0–20 cm
- Nožné podpery s brzdou vysúvania
- Otočné nožné pätky
- Hĺbka nožných pätičiek vhodná pre montáž do U-profilov UW 50 a UW 75 a systémových koľajníc Geberit Duofix
- Možnosť montáže pripájacieho kolena v rôznych hĺbkových pozíciách bez náradia, rozsah nastavenia 45 mm
- Odhlučnené upevnenie pripájacieho kolena
- Podomietková splachovacia nádržka s ovládaním spredu
- Podomietková splachovacia nádržka s izoláciou proti orosovaniu
- Možnosť okamžitého dodatočného splachovania pri výrobnom nastavení
- Montážne a servisné práce na podomietkovej splachovacej nádržke bez náradia
- Prípojka vody vzadu alebo hore v strede
- Montážna ochrana pre servisný otvor chráni pred vlhkosťou a nečistotami
- Montážna ochrana pre servisný otvor s možnosťou skrátenia
- Upevňovacia doska z dyhovaného dreva, vodotesne glejená
- Trieda stavebného materiálu B2 podľa DIN 4102-1 resp. trieda D-s2, d0 podľa EN 13501-3
- Uvoľňovanie formaldehydu, trieda A podľa EN 1084 resp. trieda E 1 podľa EN 13936
- S chráničkou pre prívod vody pre pripojenie sprchovacích WC Geberit AquaClean
- Možnosť upevnenia pre elektrickú prípojku
- Možnosť montáže Power & Connect boxu

### Rozsah dodávky

- Prípojka vody R 1/2", MF kompatibilná, s integrovaným rohovým ventilom a ručným kolieskom
- Montážna ochrana pre servisný otvor
- 2 ochranné zátky
- 4 stenové kotvy
- Pripájacia súprava pre WC, ø 90 mm
- Pripájacie koleno 90° z PE-HD, ø 90 mm
- Prechodka z PE-HD, ø 90/110 mm
- 2 závitové tyče M12
- Podomietková krabica pre otvor ø 68 mm, pre elektrickú prípojku
- Pripevňovací materiál

Č. výr.	B [cm]	H [cm]	T [cm]	EUR/ks
111.375.00.5	88	112	17	676,95

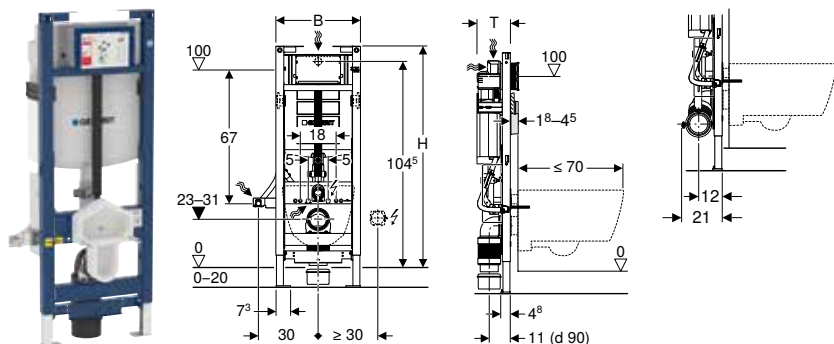
### Príslušenstvo

- Prehľad príslušenstva – inštalčné prvky Geberit Duofix pre WC → str. 11



- Pri použití Power & Connect box nie je možná kombinácia elektrického ovládania splachovania WC s Geberit AquaClean.

## Prvok Geberit Duofix pre závesné WC, 112 cm, s podomietkovou splachovacou nádržkou Sigma 12 cm, bezbariérový, výškovo nastaviteľné WC



click & scan

### Účely použitia

- Pre ľahké konštrukcie
- Pre montáž do predstenových inštalácií v čiastočnej výške alebo na výšku miestnosti
- Pre montáž do inštalčných stien na výšku miestnosti
- Pre montáž do systémových stien Geberit Duofix v čiastočnej výške alebo na výšku miestnosti
- Vhodné pre bezbariérové stavby
- Pre závesné WC s pripájacími rozmermi podľa EN 33:2011
- Pre závesné WC so vzdialenosťou upevnenia 18 cm
- Pre závesné WC s vyložením do 70 cm
- Pre jednoduché splachovanie, dvojité splachovanie alebo Štart - Stop splachovanie
- Pre hrúbky podlahy 0–20 cm
- Nevhodné pre ovládacie tlačidlá Sigma60

### Technické údaje

Dynamický pretlak min.	10–1000 kPa
Teplota vody max.	25 °C
Výrobné nastavenie splachovacieho množstva	6 l / 3 l
Rozsah nastavenia veľkého splachovacieho množstva	4 l / 4,5 l / 6 l / 7,5 l
Rozsah nastavenia malého splachovacieho množstva	2–4 l
Výpočtový prietok	0,11 l/s
Minimálny dynamický pretlak pre výpočtový prietok	50 kPa

### Vlastnosti

- Samonosný rám upravený práškovou farbou
- Rám pripravený pre podpery pri keramikách WC s malou dosadacou plochou
- Zmenšená šírka rámu pre umiestnenie podpier a držadiel vedľa inštalčného prvku
- Dodatočne výškovo nastaviteľná keramika WC v hotovej kúpeľni, 41–49 cm od hotovej podlahy
- Pozinkované nožné podpery
- Vysúvateľné nožné podpery 0–20 cm
- Nožné podpery s brzdou vysúvania
- Otočné nožné pätky
- Hĺbka nožných pätiiek vhodná pre montáž do U-profilov UW 50 a UW 75 a systémových koľajníc Geberit Duofix
- Natahovacie pripájacie koleno
- Možnosť montáže pripájacieho kolena vertikálne alebo horizontálne na inštalčnom prvku
- Odhlučnené upevnenie pripájacieho kolena
- Podomietková splachovacia nádržka s ovládaním spredu
- Podomietková splachovacia nádržka s izoláciou proti orosovaniu
- Možnosť okamžitého dodatočného splachovania pri výrobnom nastavení
- Montážne a servisné práce na podomietkovej splachovacej nádržke bez náradia
- Prípojka vody vzadu alebo hore v strede
- Montážna ochrana pre servisný otvor chráni pred vlhkosťou a nečistotami
- Montážna ochrana pre servisný otvor s možnosťou skrátenia
- S chráničkou pre prívod vody pre pripojenie sprchovacích WC Geberit AquaClean
- Možnosť upevnenia pre elektrickú prípojku

### Rozsah dodávky

- Prípojka vody R 1/2", MF kompatibilná, s integrovaným rohovým ventilom a ručným kolieskom
- Montážna ochrana pre servisný otvor
- 2 ochranné zátky
- Pripájacia súprava pre WC, ø 90 mm
- Pripájacie koleno 90° z PE-HD, ø 90 mm
- Prechodka z PE-HD, ø 90/110 mm
- 2 závitové tyče M12
- Montážna ochrana pre rozsah nastavenia splachovacieho kolena a pripájacieho kolena
- Podomietková krabica pre otvor ø 68 mm, pre elektrickú prípojku
- Pripevňovací materiál

Č. výr.	B [cm]	H [cm]	T [cm]	EUR/ks
111.396.00.5	42,5	112	17	546,00

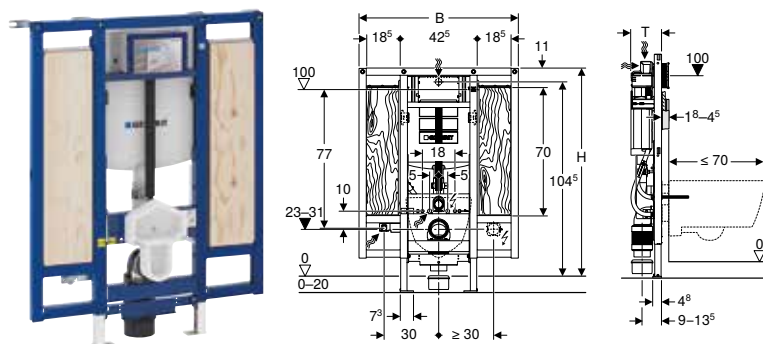
### Nutné objednať dodatočne

- Krycia doska so súpravou akustickej izolácie, pre prvok Geberit Duofix pre závesné WC, výškovo nastaviteľné WC → str. 104

### Príslušenstvo

- Prehľad príslušenstva – inštalčné prvky Geberit Duofix pre WC → str. 11

## Prvok Geberit Duofix pre závesné WC, 112 cm, s podomietkovou splachovacou nádržkou Sigma 12 cm, bezbariérový, výškovo nastaviteľné WC, pre podpery a držadlá



click & scan

### Účely použitia

- Pre ľahké konštrukcie
- Pre montáž do predstenových inštalácií v čiastočnej výške alebo na výšku miestnosti
- Pre montáž do inštaláčnych stien na výšku miestnosti
- Pre montáž systémových stien Geberit Duofix v čiastočnej výške alebo na celú výšku miestnosti do predstieny
- Vhodné pre bezbariérové stavby
- Pre závesné WC s pripájacími rozmermi podľa EN 33:2011
- Pre závesné WC so vzdialenosťou upevnenia 18 cm
- Pre závesné WC s vyložením do 70 cm
- Pre upevnenie podpier a držadiel
- Pre jednoduché splachovanie, dvojité splachovanie alebo Štart - Stop splachovanie
- Pre hrúbky podlahy 0–20 cm

### Technické údaje

Dynamický pretlak min.	10–1000 kPa
Teplota vody max.	25 °C
Výrobné nastavenie splachovacieho množstva	6 l / 3 l
Rozsah nastavenia veľkého splachovacieho množstva	4 l / 4,5 l / 6 l / 7,5 l
Rozsah nastavenia malého splachovacieho množstva	2–4 l
Výpočtový prietok	0,11 l/s
Minimálny dynamický pretlak pre výpočtový prietok	50 kPa

### Vlastnosti

- Samonosný rám upravený práškovou farbou
- Rám pripravený pre podpery pri keramikách WC s malou dosadacou plochou
- Dodatočne výškovo nastaviteľná keramika WC v hotovej kúpeľni, 41–49 cm od hotovej podlahy
- Pozinkované nožné podpery
- Vysúvateľné nožné podpery 0–20 cm
- Nožné podpery s brzdou vysúvania
- Otočné nožné pätky
- Hĺbka nožných pätičiek vhodná pre montáž do U-profilov UW 50 a UW 75 a systémových koľajníc Geberit Duofix
- Naťahovacie pripájacie koleno
- Možnosť montáže pripájacieho kolena vertikálne alebo horizontálne na inštaláčnom prvku
- Odhlučnené upevnenie pripájacieho kolena
- Podomietková splachovacia nádržka s ovládaním spredu
- Podomietková splachovacia nádržka s izoláciou proti orosovaniu
- Možnosť okamžitého dodatočného splachovania pri výrobnom nastavení
- Montážne a servisné práce na podomietkovej splachovacej nádržke bez náradia
- Prípojka vody vzadu alebo hore v strede
- Montážna ochrana pre servisný otvor chráni pred vlhkosťou a nečistotami
- Montážna ochrana pre servisný otvor s možnosťou skrátenia
- Upevňovacia doska z dyhovaného dreva, vodotesne glejená
- S chráničkou pre prívod vody pre pripojenie sprchovacích WC Geberit AquaClean
- Možnosť upevnenia pre elektrickú prípojku

### Rozsah dodávky

- Prípojka vody R 1/2", MF kompatibilná, s integrovaným rohovým ventilom a ručným kolieskom
- Montážna ochrana pre servisný otvor
- 4 stenové kotvy
- Pripájacia súprava pre WC,  $\varnothing$  90 mm
- Pripájacie koleno 90° z PE-HD,  $\varnothing$  90 mm
- Prechodka z PE-HD,  $\varnothing$  90/110 mm
- 2 závitové tyče M12
- Montážna ochrana pre rozsah nastavenia splachovacieho kolena a pripájacieho kolena
- Podomietková krabica pre otvor  $\varnothing$  68 mm, pre elektrickú prípojku
- Pripevňovací materiál

Č. výr.	B [cm]	H [cm]	T [cm]	EUR/ks
111.904.00.5	88	112	17	747,51

### Nutné objednať dodatočne

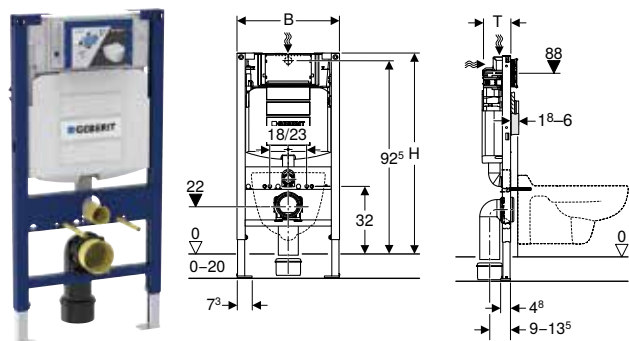
- Krycia doska so súpravou akustickej izolácie, pre prvok Geberit Duofix pre závesné WC, výškovo nastaviteľné WC → str. 104

### Príslušenstvo

- Prehľad príslušenstva – inšalačné prvky Geberit Duofix pre WC → str. 11

## Novinka

### Inšalačný prvok Geberit Duofix Bambini pre detské závesné WC, 97 cm, s podomietkovou splachovacou nádržkou Sigma 12 cm



#### Účely použitia

- Pre ľahké konštrukcie
- Pre montáž do predstavených inštalácií v čiastočnej výške alebo na výšku miestnosti
- Pre montáž do inšalačných stien na výšku miestnosti
- Pre montáž do systémových stien Geberit Duofix v čiastočnej výške alebo na výšku miestnosti
- Pre detské závesné WC
- Pre závesné WC s pripájacími rozmermi podľa EN 33:2011
- Pre jednoduché splachovanie, dvojité splachovanie alebo Štart - Stop splachovanie
- Pre hrúbky podlahy 0–20 cm
- Nevhodné pre ovládacie tlačidlá Sigma80

#### Technické údaje

Dynamický pretlak min.	10–1000 kPa
Teplota vody max.	25 °C
Výrobné nastavenie splachovacieho množstva	6 l / 3 l
Rozsah nastavenia veľkého splachovacieho množstva	4 l / 4,5 l / 6 l / 7,5 l
Rozsah nastavenia malého splachovacieho množstva	2–4 l
Výpočtový prietok	0,11 l/s
Minimálny dynamický pretlak pre výpočtový prietok	50 kPa

#### Vlastnosti

- Samonosný rám upravený práškovou farbou
- Rám s otvormi  $\varnothing$  9 mm pre upevnenie v drevostavbe
- Rám pripravený pre podpery pri keramikách WC s malou dosadacou plochou
- Pozinkované nožné podpery
- Vysúvateľné nožné podpery 0–20 cm
- Nožné podpery s brzdou vysúvania
- Otočné nožné pätky
- Hĺbka nožných pätičiek vhodná pre montáž do U-profilov UW 50 a UW 75 a systémových koľajníc Geberit Duofix
- Možnosť montáže pripájacieho kolena v rôznych hĺbkových pozíciách bez náradia, rozsah nastavenia 45 mm
- Odhlučnené upevnenie pripájacieho kolena
- Podomietková splachovacia nádržka s ovládaním spredu
- Podomietková splachovacia nádržka s izoláciou proti orosovaniu
- Možnosť okamžitého dodatočného splachovania pri výrobnom nastavení
- Montážne a servisné práce na podomietkovej splachovacej nádržke bez náradia
- Pripojka vody vzadu alebo hore v strede
- Montážna ochrana pre servisný otvor chráni pred vlhkosťou a nečistotami
- Montážna ochrana pre servisný otvor s možnosťou skrátania

#### Rozsah dodávky

- Pripojka vody R 1/2", MF kompatibilná, s integrovaným rohovým ventilom a ručným kolieskom
- Montážna ochrana pre servisný otvor
- Pripájacia súprava pre WC,  $\varnothing$  90 mm
- Pripájacie koleno 90° z PE-HD,  $\varnothing$  90 mm
- Prechodka z PE-HD,  $\varnothing$  90/110 mm
- 2 ochranné zátky
- 2 závitové tyče M12
- Pripievňovací materiál

Č. výr.	B [cm]	H [cm]	T [cm]	EUR/ks
111.923.00.5	50	97	12	381,74

K dispozícii od apríl 2024

#### Kombinovateľné s

- Ovládacie tlačidlo Geberit Sigma01, pre dvojité splachovanie, pre Bambini WC
- Závesné WC Geberit Bambini pre deti, s hlbokým splachovaním, Rimfree, pre WC sedadlo
- Závesné WC Geberit Bambini pre deti, s hlbokým splachovaním, Rimfree, bez otvorov pre WC sedadlo

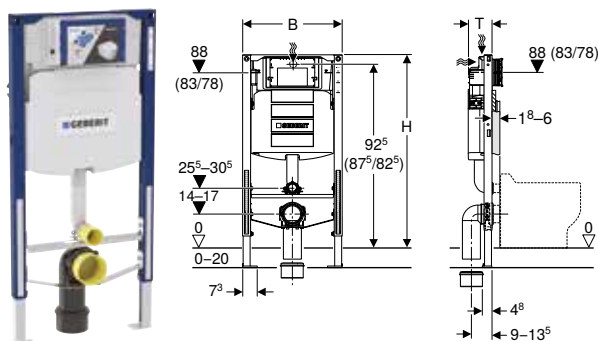
#### Príslušenstvo

- Prehľad príslušenstva – inšalačné prvky Geberit Duofix pre WC → str. 11



## Novinka

### Inšalačný prvok Geberit Duofix Bambini pre stojacie WC pre deti a malé deti, 97 cm, s podomietkovou splachovacou nádržkou Sigma 12 cm



#### Účely použitia

- Pre ľahké konštrukcie
- Pre montáž do predstenových inštalácií v čiastočnej výške alebo na výšku miestnosti
- Pre montáž do inšalačných stien na výšku miestnosti
- Pre montáž do systémových stien Geberit Duofix v čiastočnej výške alebo na výšku miestnosti
- Pre stojacie WC pre deti a malé deti
- Pre jednoduché splachovanie, dvojité splachovanie alebo Štart - Stop splachovanie
- Pre hrúbky podlahy 0–20 cm
- Nevhodné pre ovládacie tlačidlá Sigma80

#### Technické údaje

Dynamický pretlak min.	10–1000 kPa
Teplota vody max.	25 °C
Výrobné nastavenie splachovacieho množstva	6 l / 3 l
Rozsah nastavenia veľkého splachovacieho množstva	4 l / 4,5 l / 6 l / 7,5 l
Rozsah nastavenia malého splachovacieho množstva	2–4 l
Výpočtový prietok	0,11 l/s
Minimálny dynamický pretlak pre výpočtový prietok	50 kPa

#### Vlastnosti

- Samonosný rám upravený práškovou farbou
- Rám s otvormi  $\varnothing$  9 mm pre upevnenie v drevostavbe
- Pozinkované nožné podpery
- Vysúvateľné nožné podpery 0–20 cm
- Nožné podpery s brzdou vysúvania
- Hĺbka nožných pätičiek vhodná pre montáž do U-profilov UW 50 a UW 75 a systémových koľajníc Geberit Duofix
- Výšku ovládania 88 cm možno znížiť v závislosti od keramiky (83/78 cm)
- Osadené splachovacie koleno, s možnosťou skrátenia
- Výškovo nastaviteľná traverza pre splachovacie koleno
- Výškovo nastaviteľná traverza pre pripájacie koleno
- Podomietková splachovacia nádržka s ovládaním spredu
- Podomietková splachovacia nádržka s izoláciou proti orosovaniu
- Možnosť okamžitého dodatočného splachovania pri výrobnom nastavení
- Montážne a servisné práce na podomietkovej splachovacej nádržke bez náradia
- Pripojka vody vzadu alebo hore v strede
- Montážna ochrana pre servisný otvor chráni pred vlhkosťou a nečistotami
- Montážna ochrana pre servisný otvor s možnosťou skrátenia

#### Rozsah dodávky

- Pripojka vody R 1/2", MF kompatibilná, s integrovaným rohovým ventilom a ručným kolieskom
- Montážna ochrana pre servisný otvor
- 2 ochranné zátky
- Rúrová objímka
- Pripájacie koleno 90° z PE-HD,  $\varnothing$  90 mm
- Prechodka z PE-HD,  $\varnothing$  90/110 mm
- Pripájacia súprava pre stojacie WC
- Pripevňovací materiál

Č. výr.	B [cm]	H [cm]	T [cm]	EUR/ks
111.922.00.5	50	97	12	428,98

K dispozícii od apríl 2024

#### Kombinovateľné s

- Ovládacie tlačidlo Geberit Sigma01, pre dvojité splachovanie, pre Bambini WC
- Stojacie WC Geberit Bambini pre deti, s hlbokým splachovaním, Rimfree, pre WC sedadlo
- Stojacie WC Geberit Bambini pre deti, s hlbokým splachovaním, Rimfree, bez otvorov pre WC sedadlo
- Stojacie WC pre malé deti Geberit Bambini, s hlbokým splachovaním, Rimfree
- Stojacie WC pre deti Geberit Bambini, s hlbokým splachovaním
- Stojacie WC Geberit Bambini pre deti, s plochým splachovaním, pre WC sedadlo

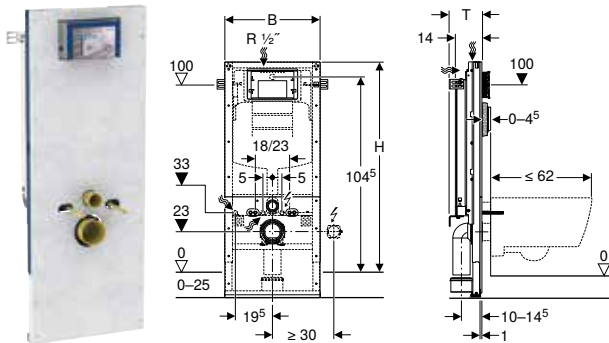
#### Príslušenstvo

- Prehľad príslušenstva – inšalačné prvky Geberit Duofix pre WC → str. 11



- Pre pripojenie stojacich toaliet pre deti alebo batoliatá, ktoré nie sú v jednej rovine so stenou, je potrebné objednať bielu pripájaciu súpravu (č. výr. 554000000)
- Ak je prevádzková výška a/alebo traverza pre splachovacie koleno posunutá, splachovacie koleno musí byť narezané na správnu dĺžku
- Náhrada za č. výr. 111.915.00.5

## Prvok Geberit Duofix pre masívne konštrukcie pre závesné WC, 112 cm, s podomietkovou splachovacou nádržkou Sigma 12 cm



### Účely použitia

- Pre murované steny
- Pre montáž do predstavených inštalácií v čiastočnej výške alebo na výšku miestnosti
- Pre montáž do inštalčných stien na výšku miestnosti
- Pre závesné WC s pripájacími rozmermi podľa EN 33:2011
- Pre závesné WC s vyloženíem do 62 cm
- Pre jednoduché splachovanie, dvojité splachovanie alebo Štart - Stop splachovanie
- Pre hrúbky podlahy 0–25 cm

### Technické údaje

Dynamický pretlak min.	10–1000 kPa
Teplota vody max.	25 °C
Výrobné nastavenie splachovacieho množstva	6 l / 3 l
Rozsah nastavenia veľkého splachovacieho množstva	4 l / 4,5 l / 6 l / 7,5 l
Rozsah nastavenia malého splachovacieho množstva	2–4 l
Výpočtový prietok	0,11 l/s
Minimálny dynamický pretlak pre výpočtový prietok	50 kPa

### Vlastnosti

- Samonosný rám s čelom s možnosťou obloženia
- Čelo a kryt montážneho rámu zo sádrovej vláknitej dosky
- Kovový rám upravený práškovou farbou
- Potrubný kanál na hornej strane inštalčného prvku
- Rám pripravený pre podpery pri keramikách WC s malou dosadacou plochou
- Pozinkované nožné podpery
- Opony nastaviteľné 0–25 cm
- Nožné podpery s brzdou vysúvania
- Možnosť montáže pripájacieho kolena v rôznych hĺbkových pozíciách bez náradia, rozsah nastavenia 45 mm
- Odhlučnené upevnenie pripájacieho kolena
- Podomietková splachovacia nádržka s ovládaním spredu
- Podomietková splachovacia nádržka s izoláciou proti orosovaniu
- Možnosť okamžitého dodatočného splachovania pri výrobnom nastavení
- Montážne a servisné práce na podomietkovej splachovacej nádrže bez náradia
- Prípojka vody vzadu alebo hore v strede
- Montážna ochrana pre servisný otvor chráni pred vlhkosťou a nečistotami
- Montážna ochrana pre servisný otvor s možnosťou skrátenia
- S chráničkou pre prívod vody pre pripojenie sprchovacích WC Geberit AquaClean
- Možnosť upevnenia pre elektrickú prípojku

### Rozsah dodávky

- Prípojka vody R 1/2", MF kompatibilná, s integrovaným rohovým ventilom a ručným kolieskom
- Montážna ochrana pre servisný otvor
- 2 ochranné zátky
- Pripájacia súprava pre WC,  $\varnothing$  90 mm
- Pripájacie koleno 90° z PE-HD,  $\varnothing$  90 mm
- Prechodka z PE-HD,  $\varnothing$  90/110 mm
- 2 závitové tyče M12
- Kryt montážneho priestoru
- Podlahový profil pre prekrytie montážneho priestoru
- 4 upevňovacie uholníky
- Pripevňovací materiál

Č. výr.		B [cm]	H [cm]	T [cm]	EUR/ks
440.355.00.2	KV	50	112	14–18	488,29

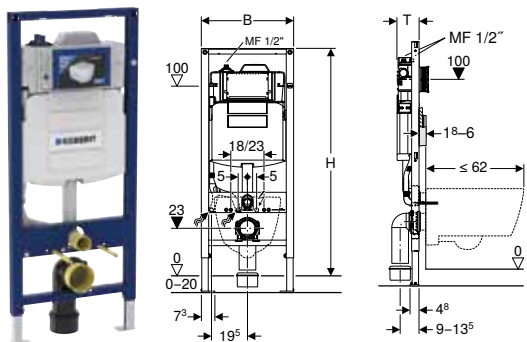
KO: Končiaca výroba od apríl 2025

### Príslušenstvo

- Prehľad príslušenstva – inštalčné prvky Geberit Duofix pre WC → str. 11



## Prvok Geberit Duofix pre závesné WC, 120 cm, s podomietkovou splachovacou nádržkou Sigma 12 cm, s hygienickým prepláchnutím HS30



### Účely použitia

- Pre montáž do predstenových inštalácií v čiastočnej výške alebo na výšku miestnosti
- Pre montáž do inšalačných stien na výšku miestnosti
- Pre montáž do systémových stien Geberit Duofix v čiastočnej výške alebo na výšku miestnosti
- Pre závesné WC s pripájacími rozmermi podľa EN 33:2011
- Pre závesné WC s vyložením do 62 cm
- Pre jednoduché splachovanie, dvojité splachovanie alebo Štart-Stop splachovanie
- Pre hrúbky podlahy 0–20 cm
- Pre prevenciu tvorby zárodokov
- Pre zabránenie stagnácii v potrubíach s pitnou vodou
- Pre montáž do sériových potrubných systémov
- Na pripojenie k zbernici Geberit cez konvertor

### Technické údaje

Spôsob ochrany	IP45
Prevádzkové napätie	12 V DC
Príkion v pohotovostnej prevádzke	1 W
Dynamický pretlak min.	10–1000 kPa
Teplota studenej vody max.	25 °C
Teplota teplej vody max.	70 °C
Výrobné nastavenie splachovacieho množstva pre splachovaciu nádržku (l)	6 l / 3 l
Rozsah nastavenia veľkého splachovacieho množstva pre splachovaciu nádržku	4 l / 4,5 l / 6 l / 7,5 l
rozsah nastavenia malého splachovacieho množstva pre splachovaciu nádržku	2–4 l
Výpočtový prietok	0,11 l/s
Minimálny dynamický pretlak pre výpočtový prietok	50 kPa
Splachovací výkon na jeden magnetický ventil	4 l/min
Výrobné nastavenie intervalového splachovania	72 h
Výrobné nastavenie množstva pri intervalovom splachovaní	3 l
Splachovacie množstvo na jeden deň a magnetický ventil max.	40 l
Interval výtoky min.	24 h

### Rozsah dodávky

- Montážna ochrana pre servisný otvor
- Pripájacia súprava pre WC,  $\varnothing$  90 mm
- Pripájacie koleno 90° z PE-HD,  $\varnothing$  90 mm
- 2 ochranné zátky
- 2 závitové tyče M12
- Prechodka z PE-HD,  $\varnothing$  90/110 mm
- Jednotka magnetického ventilu s poistným kolíkom a regulátorom prietoku
- Riadiaca jednotka
- Pripevňovací materiál

### Vlastnosti

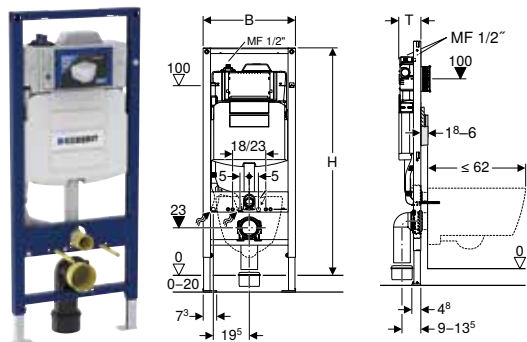
- Samonosný rám upravený práškovou farbou
- Rám s otvormi  $\varnothing$  9 mm pre upevnenie v drevostavbe
- Rám pripravený pre podpory pri keramikách WC s malou dosadacou plochou
- Pozinkované nožné podpery
- Vysúvateľné nožné podpery 0–20 cm
- Nožné podpery s brzdou vysúvania
- Otočné nožné pätky
- Hĺbka nožných páteí vhodná pre montáž do U-profilov UW 50 a UW 75 a systémových koľajníc Geberit Duofix
- Možnosť montáže pripájacieho kolena v rôznych hĺbkových pozíciách bez náradia, rozsah nastavenia 45 mm
- Odhlučnené upevnenie pripájacieho kolena
- Podomietková splachovacia nádržka s ovládaním spredu
- Podomietková splachovacia nádržka s izoláciou proti orosovaniu
- Možnosť okamžitého dodatočného splachovania pri výrobnom nastavení
- Montážna ochrana pre servisný otvor chráni pred vlhkosťou a nečistotami
- Montážna ochrana pre servisný otvor s možnosťou skrátenia
- S chráničkou pre prívod vody pre pripojenie sprchovacích WC Geberit AquaClean
- Možnosť upevnenia pre elektrickú prípojku
- Možnosť výberu programov splachovania (doba alebo interval)
- Kompatibilné s aplikáciou Geberit Control
- Nastavenie zariadenia a obsluha pomocou mobilných zariadení cez integrované rozhranie Bluetooth®
- Možnosť zobrazenia štatistík funkcií prostredníctvom aplikácie Geberit Control
- Zaznamenáva viac ako 5 000 splachovaní
- Rozpoznávanie použitia
- Rozhranie Digital I/O
- Beznapäťová indikácia poruchy prostredníctvom digitálnych vstupov/výstupov
- Káblové pripojenie s Geberit Gateway cez GEBUS konvertor
- Pripojenie k zbernici Geberit cez konvertor
- Zabudovaný snímač spätného vzdutia
- Pri výpadku napájania ostáva magnetický ventil zatvorený
- Odolnosť pre priemerné prevádzky podľa EN 61000-6-2
- Jedna prípojka pre studenú vodu R 1/2", kompatibilné s MeplaFix, s modrým ochranným vekom, hore
- Vonkajší závit MF 1/2" vhodné pre MasterFix a MeplaFix
- Napájanie prúdom externým sieťovým zdrojom alebo zbernicovým konvertorom s integrovaným sieťovým zdrojom

Č. v.ýr.	B [cm]	H [cm]	T [cm]	Prípojka	Príkion (W)	EUR/ks
111.057.00.1	50	120	12	1 prípojka vody	7,2	1'136,63
111.058.00.1	50	120	12	2 prípojky vody	7,2	1'356,06

### Príslušenstvo

- Prehľad príslušenstva – inšalačné prvky Geberit Duofix pre WC → str. 11

## Prvok Geberit Duofix pre závesné WC, 120 cm, s podmietskou splachovacou nádržkou Sigma 12 cm, s hygienickým prepláchnutím HS50



click & scan

### Účely použitia

- Pre montáž do predstavených inštalácií v čiastočnej výške alebo na výšku miestnosti
- Pre montáž do inštaláčnych stien na výšku miestnosti
- Pre montáž do systémových stien Geberit Duofix v čiastočnej výške alebo na výšku miestnosti
- Pre závesné WC s pripájacími rozmermi podľa EN 33:2011
- Pre závesné WC s vyložením do 62 cm
- Pre jednoduché splachovanie, dvojité splachovanie alebo Štart - Stop splachovanie
- Pre hrúbky podlahy 0–20 cm
- Pre prevenciu tvorby zárodkov
- Pre zabránenie stagnácii v potrubiach s pitnou vodou
- Pre montáž do sériových potrubných systémov
- Na pripojenie k zbernici Geberit

### Technické údaje

Spôsob ochrany	IP45
Prevádzkové napätie	12 V DC
Príkion v pohotovostnej prevádzke	1 W
Dynamický pretlak min.	10–1000 kPa
Teplota studenej vody max.	25 °C
Teplota teplej vody max.	70 °C
Výrobné nastavenie splachovacieho množstva pre splachovaciu nádržku (l)	6 l / 3 l
Rozsah nastavenia veľkého splachovacieho množstva pre splachovaciu nádržku	4 l / 4,5 l / 6 l / 7,5 l
rozsah nastavenia malého splachovacieho množstva pre splachovaciu nádržku	2–4 l
Výpočtový prietok	0,11 l/s
Minimálny dynamický pretlak pre výpočtový prietok	50 kPa
Splachovací výkon na jeden magnetický ventil	4 l/min
Výrobné nastavenie intervalového splachovania	72 h
Výrobné nastavenie množstva pri intervalovom splachovaní	3 l
Splachovacie množstvo na jeden deň a magnetický ventil max.	40 l
Interval výtoku min.	24 h

### Rozsah dodávky

- Montážna ochrana pre servisný otvor
- Pripájacia súprava pre WC,  $\varnothing$  90 mm
- Pripájacie koleno 90° z PE-HD,  $\varnothing$  90 mm
- 2 ochranné zátky
- 2 závitové tyče M12
- Prechodka z PE-HD,  $\varnothing$  90/110 mm
- Jednotka magnetického ventilu s poistným kolíkom a regulátorom prietoku
- Riadiaca jednotka
- Pripevňovací materiál

### Vlastnosti

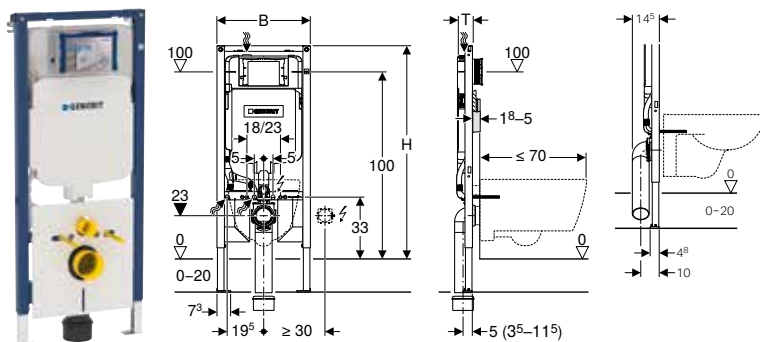
- Samonosný rám upravený práškovou farbou
- Rám s otvormi  $\varnothing$  9 mm pre upevnenie v drevostavbe
- Rám pripravený pre podpery pri keramikách WC s malou dosadacou plochou
- Pozinkované nožné podpery
- Vysúvateľné nožné podpery 0–20 cm
- Nožné podpery s brzdou vysúvania
- Otočné nožné pätky
- Hĺbka nožných pátiok vhodná pre montáž do U-profilov UW 50 a UW 75 a systémových koľajníc Geberit Duofix
- Možnosť montáže pripájacieho kolena v rôznych hĺbkových pozíciách bez náradia, rozsah nastavenia 45 mm
- Odhlučnené upevnenie pripájacieho kolena
- Podmietská splachovacia nádržka s ovládaním spredu
- Podmietská splachovacia nádržka s izoláciou proti orosovaniu
- Možnosť okamžitého dodatočného splachovania pri výrobnom nastavení
- Montážna ochrana pre servisný otvor chráni pred vlhkosťou a nečistotami
- Montážna ochrana pre servisný otvor s možnosťou skrátenia
- S chráničkou pre prívod vody pre pripojenie sprchovacích WC Geberit AquaClean
- Možnosť upevnenia pre elektrickú prípojku
- Možnosť výberu programov splachovania (doba alebo interval)
- Kompatibilné s aplikáciou Geberit Control
- Nastavenie zariadenia a obsluha pomocou mobilných zariadení cez integrované rozhranie Bluetooth®
- Možnosť zobrazenia štatistik funkcií prostredníctvom aplikácie Geberit Control
- Zaznamenáva viac ako 5 000 splachovaní
- Rozpoznávanie použitia
- Rozhranie Digital I/O
- Beznapäťová indikácia poruchy prostredníctvom digitálnych vstupov/výstupov
- Káblové pripojenie s Geberit Gateway cez zbernicu Geberit
- Pripojenie k zbernici Geberit priamo alebo cez konvertor
- Kompatibilné s Geberit Connect
- Možnosť pripojenia externého snímača teploty
- Možnosť pripojenia interného snímača objemového prietoku
- Zabudovaný snímač spätného vzdutia
- Pri výpadku napájania ostáva magnetický ventil zatvorený
- Odolnosť pre priemyselné prevádzky podľa EN 61000-6-2
- Jedna prípojka pre studenú vodu R 1/2", kompatibilné s MeplaFix, s modrým ochranným vekom, hore
- Vonkajší závit MF 1/2" vhodný pre MasterFix a MeplaFix
- Napájanie prúdom externým sieťovým zdrojom alebo zbernicovým konvertorom s integrovaným sieťovým zdrojom

Č. výr.	B [cm]	H [cm]	T [cm]	Prípojka	Príkion (W)	EUR/ks
111.075.00.1	50	120	12	1 prípojka vody	7,2	1'557,87
111.076.00.1	50	120	12	2 prípojky vody	7,2	1'768,51

### Príslušenstvo

- Prehľad príslušenstva – inštalčné prvky Geberit Duofix pre WC → str. 11

## Prvok Geberit Duofix pre závesné WC, 114 cm, s podomietkovou splachovacou nádržkou Sigma 8 cm



click & scan

### Účely použitia

- Pre ľahké konštrukcie
- Pre montáž do predstavených inštalácií v čiastočnej výške alebo na výšku miestnosti
- Pre montáž do inštaláčnych stien na výšku miestnosti
- Pre závesné WC s pripájacími rozmermi podľa EN 33:2011
- Pre závesné WC s vyložením do 70 cm
- Pre jednoduché splachovanie, dvojité splachovanie alebo Štart - Stop splachovanie
- Pre hrúbky podlahy 0–20 cm

### Technické údaje

Dynamický pretlak min.	10–1000 kPa
Teplota vody max.	25 °C
Výrobné nastavenie splachovacieho množstva	6 l / 3 l
Rozsah nastavenia veľkého splachovacieho množstva	4,5 l / 6 l / 7,5 l
Rozsah nastavenia malého splachovacieho množstva	3–4 l

### Rozsah dodávky

- Prípojka vody R 1/2", MF kompatibilná, s integrovaným rohovým ventilom a ručným kolieskom
- Montážna ochrana pre servisný otvor
- 2 stenové kotvy
- Pripájacia súprava pre WC,  $\varnothing$  90 mm
- Pripájacie koleno 90° z PE-HD,  $\varnothing$  90 mm
- Prechodka z PE-HD,  $\varnothing$  90/110 mm
- 2 ochranné zátky
- 2 závitové tyče M12
- Súprava pre akustickú izoláciu
- Pripevňovací materiál

### Vlastnosti

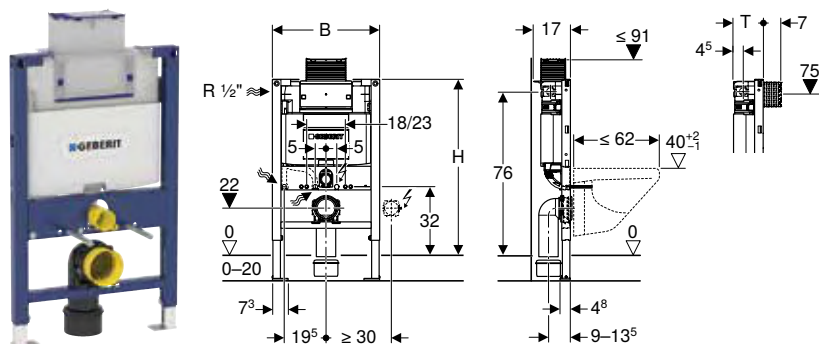
- Konštrukčný rad 2016
- Samonosný rám upravený práškovou farbou
- Rám s otvormi  $\varnothing$  9 mm pre upevnenie v drevostavbe
- Rám vhodný pre keramiky WC s malou dosadacou plochou (pri obklade steny odolnom voči tlaku)
- Pozinkované nožné podpery
- Plynulo výškovo nastaviteľné nožné podpery
- Nožné podpery s brzdou vysúvania
- Hĺbka nožných pätičiek vhodná pre montáž do U-profilov UW 50 a systémových kolajníc Geberit Duofix
- Možnosť montáže pripájacieho kolena v rôznych hĺbkových pozíciách bez náradia
- Možnosť vertikálnej montáže pripájacieho kolena v hĺbkovej pozícii s predným lícovaním
- Predĺžené pripájacie koleno, pre spojenie v podlahe
- Odhlučnené upevnenie pripájacieho kolena
- Podomietková splachovacia nádržka s ovládaním spredu
- Podomietková splachovacia nádržka s izoláciou proti orosovaniu
- Možnosť okamžitého dodatočného splachovania pri výrobnom nastavení
- Montážne a servisné práce na podomietkovej splachovacej nádržke bez náradia
- Prípojka vody hore vľavo
- Montážna ochrana pre servisný otvor chráni pred vlhkosťou a nečistotami
- Montážna ochrana pre servisný otvor s možnosťou skrátenia, vhodná pre zalícované ovládacie tlačidlá
- S chráničkou pre prívod vody pre pripojenie sprchovacích WC Geberit AquaClean
- Možnosť upevnenia pre elektrickú prípojku

Č. výr.	B [cm]	H [cm]	T [cm]	EUR/ks
111.794.00.1	50	114	8	405,47

### Príslušenstvo

- Prehľad príslušenstva – inšalačné prvky Geberit Duofix pre WC → str. 11

## Prvok Geberit Duofix pre závesné WC, 82 cm, s podomietkovou splachovacou nádržkou Omega 12 cm



click & scan

### Účely použitia

- Pre ľahké konštrukcie
- Pre montáž do predstenových inštalácií v čiastočnej výške
- Pre montáž do systémových stien Geberit Duofix s čiastočnou výškou
- Pre závesné WC s pripájacími rozmermi podľa EN 33:2011
- Pre závesné WC s vyložením do 62 cm
- Pre dvojité splachovanie
- Pre hrúbky podlahy 0–20 cm

### Technické údaje

Dynamický pretlak min.	10–1000 kPa
Teplota vody max.	25 °C
Výrobné nastavenie splachovacieho množstva	6 l / 3 l
Rozsah nastavenia veľkého splachovacieho množstva	4 l / 4,5 l / 6 l / 7,5 l
Rozsah nastavenia malého splachovacieho množstva	2–4 l
Výpočtový prietok	0,11 l/s
Minimálny dynamický pretlak pre výpočtový prietok	50 kPa

### Rozsah dodávky

- Prípojka vody R 1/2", MF kompatibilná, s integrovaným rohovým ventilom a ručným kolieskom
- Montážna ochrana pre servisný otvor
- Pripájacia súprava pre WC,  $\varnothing$  90 mm
- Pripájacie koleno 90° z PE-HD,  $\varnothing$  90 mm
- Prechodka z PE-HD,  $\varnothing$  90/110 mm
- 2 ochranné zátky
- 2 závitové tyče M12
- Pripevňovací materiál

### Vlastnosti

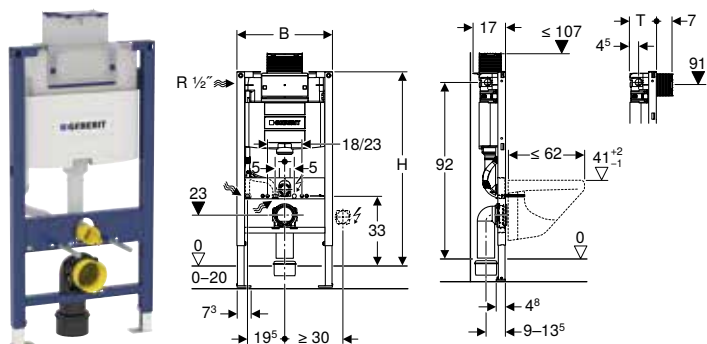
- Samonosný rám upravený práškovou farbou
- Rám s otvormi  $\varnothing$  9 mm pre upevnenie v drevostavbe
- Rám pripravený pre podpery pri keramikách WC s malou dosadacou plochou
- Pozinkované nožné podpery
- Vysúvateľné nožné podpery 0–20 cm
- Nožné podpery s brzdou vysúvania
- Otočné nožné pätky
- Hĺbka nožných pätičiek vhodná pre montáž do U-profilov UW 50 a UW 75 a systémových koľajníc Geberit Duofix
- Možnosť montáže pripájacieho kolena v rôznych hĺbkových pozíciách bez náradia, rozsah nastavenia 45 mm
- Odhlučnené upevnenie pripájacieho kolena
- Podomietková splachovacia nádržka s ovládaním zhora alebo spredu
- Podomietková splachovacia nádržka s izoláciou proti orosovaniu
- Možnosť okamžitého dodatočného splachovania pri výrobnom nastavení
- Montážne a servisné práce na podomietkovej splachovacej nádržke bez náradia
- Prípojka vody na ľavej bočnej strane alebo vzadu vľavo
- Montážna ochrana pre servisný otvor chráni pred vlhkosťou a nečistotami
- Montážna ochrana pre servisný otvor s možnosťou skrátenia
- S chráničkou pre prívod vody pre pripojenie sprchovacích WC Geberit AquaClean
- Možnosť upevnenia pre elektrickú prípojku
- Možnosť montáže Power & Connect boxu

Č. výr.	B [cm]	H [cm]	T [cm]	EUR/ks
111.003.00.1	50	82	14	398,54

### Príslušenstvo

- Prehľad príslušenstva – inšalačné prvky Geberit Duofix pre WC → str. 11

## Prvok Geberit Duofix pre závesné WC, 98 cm, s podomietkovou splachovacou nádržkou Omega 12 cm



click & scan

### Účely použitia

- Pre ľahké konštrukcie
- Pre montáž do predstenových inštalácií v čiastočnej výške
- Pre montáž do systémových stien Geberit Duofix s čiastočnou výškou
- Pre závesné WC s pripájacími rozmermi podľa EN 33:2011
- Pre závesné WC s vyložením do 62 cm
- Pre dvojité splachovanie
- Pre hrúbky podlahy 0–20 cm

### Technické údaje

Dynamický pretlak min.	10–1000 kPa
Teplota vody max.	25 °C
Výrobné nastavenie splachovacieho množstva	6 l / 3 l
Rozsah nastavenia veľkého splachovacieho množstva	4 l / 4,5 l / 6 l / 7,5 l
Rozsah nastavenia malého splachovacieho množstva	2–4 l
Výpočtový prietok	0,11 l/s
Minimálny dynamický pretlak pre výpočtový prietok	50 kPa

### Rozsah dodávky

- Prípojka vody R 1/2", MF kompatibilná, s integrovaným rohovým ventilom a ručným kolieskom
- Montážna ochrana pre servisný otvor
- Pripájacia súprava pre WC,  $\varnothing$  90 mm
- Pripájacie koleno 90° z PE-HD,  $\varnothing$  90 mm
- Prechodka z PE-HD,  $\varnothing$  90/110 mm
- 2 ochranné zátky
- 2 závitové tyče M12
- Pripevňovací materiál

### Vlastnosti

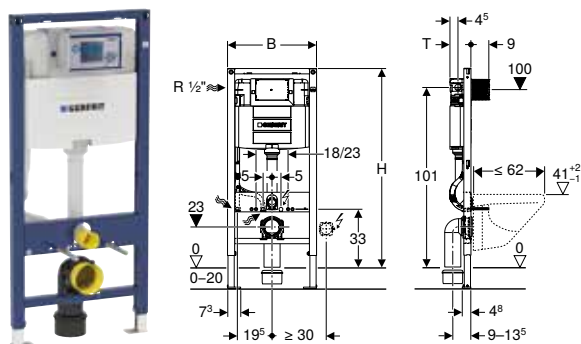
- Samonosný rám upravený práškovou farbou
- Rám s otvormi  $\varnothing$  9 mm pre upevnenie v drevostavbe
- Rám pripravený pre podpery pri keramikách WC s malou dosadacou plochou
- Pozinkované nožné podpery
- Vysúvateľné nožné podpery 0–20 cm
- Nožné podpery s brzdou vysúvania
- Otočné nožné pätky
- Hĺbka nožných pätičiek vhodná pre montáž do U-profilov UW 50 a UW 75 a systémových koľajníc Geberit Duofix
- Možnosť montáže pripájacieho kolena v rôznych hĺbkových pozíciách bez náradia, rozsah nastavenia 45 mm
- Odhlučnené upevnenie pripájacieho kolena
- Podomietková splachovacia nádržka s ovládaním zhora alebo spredu
- Podomietková splachovacia nádržka s izoláciou proti orosovaniu
- Možnosť okamžitého dodatočného splachovania pri výrobnom nastavení
- Montážne a servisné práce na podomietkovej splachovacej nádržke bez náradia
- Prípojka vody na ľavej bočnej strane alebo vzadu vľavo
- Montážna ochrana pre servisný otvor chráni pred vlhkosťou a nečistotami
- Montážna ochrana pre servisný otvor s možnosťou skrátenia
- S chráničkou pre prívod vody pre pripojenie sprchovacích WC Geberit AquaClean
- Možnosť upevnenia pre elektrickú prípojku
- Možnosť montáže Power & Connect boxu

Č. výr.	B [cm]	H [cm]	T [cm]	EUR/ks
111.030.00.1	50	98	14	396,81

### Príslušenstvo

- Prehľad príslušenstva – inšalačné prvky Geberit Duofix pre WC → str. 11

## Prvok Geberit Duofix pre závesné WC, 112 cm, s podomietkovou splachovacou nádržkou Omega 12 cm



click & scan

### Účely použitia

- Pre ľahké konštrukcie
- Pre montáž do predstenových inštalácií v čiastočnej výške alebo na výšku miestnosti
- Pre montáž do inštalčných stien na výšku miestnosti
- Pre montáž do systémových stien Geberit Duofix v čiastočnej výške alebo na výšku miestnosti
- Pre závesné WC s pripájacími rozmermi podľa EN 33:2011
- Pre závesné WC s vyložením do 62 cm
- Pre dvojité splachovanie
- Pre hrúbky podlahy 0–20 cm

### Technické údaje

Dynamický pretlak min.	10–1000 kPa
Teplota vody max.	25 °C
Výrobné nastavenie splachovacieho množstva	6 l / 3 l
Rozsah nastavenia veľkého splachovacieho množstva	4 l / 4,5 l / 6 l / 7,5 l
Rozsah nastavenia malého splachovacieho množstva	2–4 l
Výpočtový prietok	0,11 l/s
Minimálny dynamický pretlak pre výpočtový prietok	50 kPa

### Rozsah dodávky

- Prípojka vody R 1/2", MF kompatibilná, s integrovaným rohovým ventilom a ručným kolieskom
- Montážna ochrana pre servisný otvor
- Pripájacia súprava pre WC,  $\varnothing$  90 mm
- Pripájacie koleno 90° z PE-HD,  $\varnothing$  90 mm
- Prechodka z PE-HD,  $\varnothing$  90/110 mm
- 2 ochranné zátky
- 2 závitové tyče M12
- Pripevňovací materiál

### Vlastnosti

- Samonosný rám upravený práškovou farbou
- Rám s otvormi  $\varnothing$  9 mm pre upevnenie v drevostavbe
- Rám pripravený pre podpery pri keramikách WC s malou dosadacou plochou
- Pozinkované nožné podpery
- Vysúvateľné nožné podpery 0–20 cm
- Nožné podpery s brzdou vysúvania
- Otočné nožné pätky
- Hĺbka nožných pätiiek vhodná pre montáž do U-profilov UW 50 a UW 75 a systémových koľajníc Geberit Duofix
- Možnosť montáže pripájacieho kolena v rôznych hĺbkových pozíciách bez náradia, rozsah nastavenia 45 mm
- Odhlučnené upevnenie pripájacieho kolena
- Podomietková splachovacia nádržka s ovládaním spredu
- Podomietková splachovacia nádržka s izoláciou proti orosovaniu
- Možnosť okamžitého dodatočného splachovania pri výrobnom nastavení
- Montážne a servisné práce na podomietkovej splachovacej nádrže bez náradia
- Prípojka vody na ľavej bočnej strane alebo vzadu vľavo
- Montážna ochrana pre servisný otvor chráni pred vlhkosťou a nečistotami
- Montážna ochrana pre servisný otvor s možnosťou skrátenia
- S chráničkou pre prívod vody pre pripojenie sprchovacích WC Geberit AquaClean
- Možnosť upevnenia pre elektrickú prípojku
- Možnosť montáže Power & Connect boxu

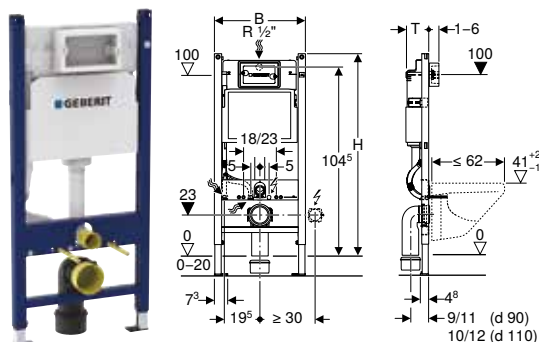
Č. vyr.	B [cm]	H [cm]	T [cm]	EUR/ks
111.060.00.1	50	112	12	396,81

### Príslušenstvo

- Prehľad príslušenstva – inštalčné prvky Geberit Duofix pre WC → str. 11



## Prvok Geberit DuofixBasic pre závesné WC, 112 cm, s podomietkovou splachovacou nádržkou Delta 12 cm



click & scan

### Účely použitia

- Pre ľahké konštrukcie
- Pre montáž do predstavených inštalácií v čiastočnej výške alebo na výšku miestnosti
- Pre montáž do inštaláčnych stien na výšku miestnosti
- Pre závesné WC s pripájacími rozmermi podľa EN 33:2011
- Pre závesné WC s vyložením do 62 cm
- Pre jednoduché splachovanie, dvojité splachovanie alebo Štart - Stop splachovanie
- Pre hrúbky podlahy 0–20 cm

### Technické údaje

Teplota vody max.	25 °C
Výrobné nastavenie splachovacieho množstva	6 l / 3 l
Rozsah nastavenia veľkého splachovacieho množstva	4,5 l / 6 l / 7,5 l
Rozsah nastavenia malého splachovacieho množstva	2–4 l

### Rozsah dodávky

- Rohový ventil R 1/2", MF kompatibilná, s adaptérovým krúžkom
- Montážna ochrana pre servisný otvor, z penového polystyrénu
- 2 dištančné čapy
- Pripájacia súprava pre WC,  $\varnothing$  90 mm
- Pripájacie koleno 90° z PE-HD,  $\varnothing$  90 mm
- Prechodka z PE-HD,  $\varnothing$  90/110 mm
- 2 ochranné zátky
- 2 závitové tyče M12
- Pripevňovací materiál

### Vlastnosti

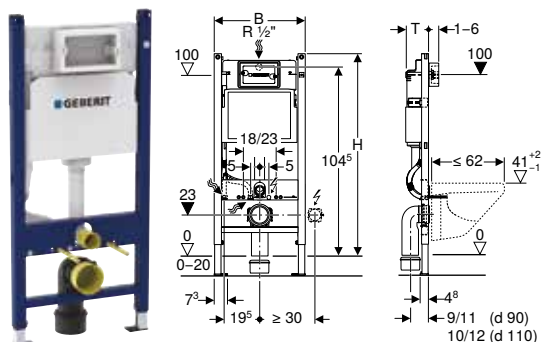
- Samonosný rám upravený práškovou farbou
- Hore otvorený rám
- Rám s otvormi  $\varnothing$  9 mm pre upevnenie v drevostavbe
- Rám s upevňovacími otvormi pre stenovú kotvu Geberit Duofix pre inšalačné prvky s hore otvoreným rámom
- Rám pripravený pre podpery pri keramikách WC s malou dosadacou plochou
- Pozinkované nožné podpery
- Vysúvateľné nožné podpery 0–20 cm
- Základové pätky z plastu
- Hĺbka nožných pätičiek vhodná pre montáž do U-profilov UW 50
- Možnosť montáže pripájacieho kolena bez náradia
- Podomietková splachovacia nádržka s ovládaním spredu
- Podomietková splachovacia nádržka s izoláciou proti orosovaniu
- Možnosť okamžitého dodatočného splachovania pri výrobnom nastavení
- Prípojka vody vzadu alebo hore v strede
- S chráničkou pre prívod vody pre pripojenie sprchovacích WC Geberit AquaClean
- Možnosť upevnenia pre elektrickú prípojku

Č. výr.	B [cm]	H [cm]	T [cm]	EUR/ks
111.153.00.1	50	112	12	207,94

### Príslušenstvo

- Prehľad príslušenstva – inšalačné prvky Geberit Duofix pre WC → str. 11

## Prvok Geberit Duofix pre závesné WC, 112 cm, s podomietkovou splachovacou nádržkou Delta 12 cm, 4/2 litre



click & scan

### Účely použitia

- Pre ľahké konštrukcie
- Pre montáž do predstenových inštalácií v čiastočnej výške alebo na výšku miestnosti
- Pre montáž do inštalčných stien na výšku miestnosti
- Pre závesné WC s pripájacími rozmermi podľa EN 33:2011
- Pre závesné WC s vyloženíem do 62 cm
- Pre jednoduché splachovanie, dvojité splachovanie alebo Štart - Stop splachovanie
- Pre hrúbky podlahy 0–20 cm

### Technické údaje

Teplota vody max.	25 °C
Výrobné nastavenie splachovacieho množstva	4 l / 2 l
Rozsah nastavenia veľkého splachovacieho množstva	4 l / 4,5 l / 6 l / 7,5 l

### Rozsah dodávky

- Rohový ventil R 1/2", MF kompatibilná, s adaptérovým krúžkom
- Montážna ochrana pre servisný otvor, z penového polystyrénu
- 2 dištančné čapy
- Pripájacia súprava pre WC,  $\varnothing$  90 mm
- Pripájacie koleno 90° z PE-HD,  $\varnothing$  90 mm
- Prechodka z PE-HD,  $\varnothing$  90/110 mm
- 2 ochranné zátky
- 2 závitové tyče M12
- Pripevňovací materiál

### Vlastnosti

- Samonosný rám upravený práškovou farbou
- Hore otvorený rám
- Rám s otvormi  $\varnothing$  9 mm pre upevnenie v drevostavbe
- Rám s upevňovacími otvormi pre stenovú kotvu Geberit Duofix pre inštalčné prvky s hore otvoreným rámom
- Rám pripravený pre podpery pri keramikách WC s malou dosadacou plochou
- Pozinkované nožné podpery
- Vysúvateľné nožné podpery 0–20 cm
- Základové pätky z plastu
- Hĺbka nožných páteí vhodná pre montáž do U-profilov UW 50
- Možnosť montáže pripájacieho kolena bez náradia
- Podomietková splachovacia nádržka s ovládaním spredu
- Podomietková splachovacia nádržka s izoláciou proti orosovaniu
- Možnosť okamžitého dodatočného splachovania pri výrobnom nastavení
- Prípojka vody vzadu alebo hore v strede
- S chráničkou pre prívod vody pre pripojenie sprchovacích WC Geberit AquaClean
- Možnosť upevnenia pre elektrickú prípojku

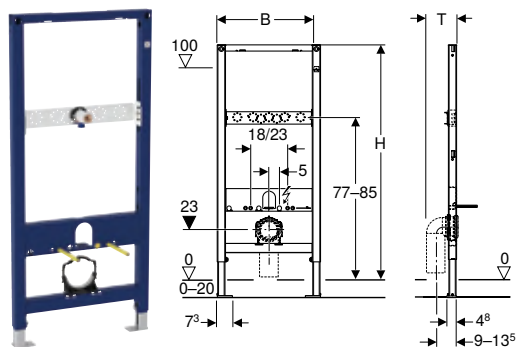
Č. výr.	B [cm]	H [cm]	T [cm]	EUR/ks
458.129.00.1	50	112	12	212,34

### Príslušenstvo

- Prehľad príslušenstva – inštalčné prvky Geberit Duofix pre WC → str. 11



## Prvok Geberit Duofix pre závesné WC s nadomietkovou splachovacou nádržkou umiestnenou na WC mise, 112 cm



click & scan

### Účely použitia

- Pre ľahké konštrukcie
- Pre montáž do predstenových inštalácií v čiastočnej výške alebo na výšku miestnosti
- Pre montáž do inštalačných stien na výšku miestnosti
- Pre montáž do systémových stien Geberit Duofix v čiastočnej výške alebo na výšku miestnosti
- Pre závesné WC s pripájacími rozmermi podľa EN 33:2011
- Pre závesné WC s vyložením do 70 cm
- Pre montáž dvojdielných WC
- Pre hrúbky podlahy 0–20 cm

### Rozsah dodávky

- Pripájacie koleno Rp 1/2"/R 1/2", kompatibilné s MF
- Tesniaca podložka
- Podložka pre akustickú izoláciu
- Izolačná objímka
- 2 závitové tyče M12
- Pripevňovací materiál

### Vlastnosti

- Samonosný rám upravený práškovou farbou
- Rám s otvormi  $\varnothing$  9 mm pre upevnenie v drevostavbe
- Rám pripravený pre podpery pri keramikách WC s malou dosadacou plochou
- Pozinkované nožné podpery
- Vysúvateľné nožné podpery 0–20 cm
- Nožné podpery s brzdou vysúvania
- Otočné nožné pätky
- Hĺbka nožných páteí vhodná pre montáž do U-profilov UW 50 a UW 75 a systémových koľajníc Geberit Duofix
- Možnosť montáže pripájacieho kolena v rôznych hĺbkových pozíciách bez náradia, rozsah nastavenia 45 mm
- Odhlučnené upevnenie pripájacieho kolena
- Výškovo a hĺbkovo nastaviteľná traverza armatúry
- Samolepiaca tesniaca podložka, s povrchovou úpravou z rúna

Č. výr.	B [cm]	H [cm]	T [cm]	EUR/ks
111.203.00.1	50	112	15	249,51

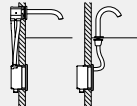

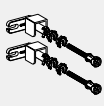
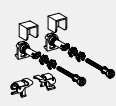
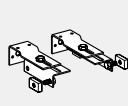
### Príslušenstvo

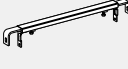
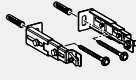


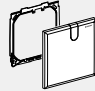
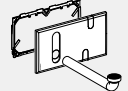



- Prehľad príslušenstva – inštalačné prvky Geberit Duofix pre WC → str. 11

## Inštalačné prvky pre umývadlá

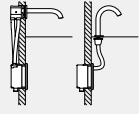

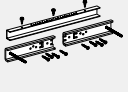
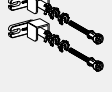

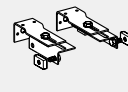
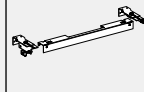
### Prehľad príslušenstva – inštalačné prvky Geberit Duofix pre umývadlá

Geberit Slovensko, Stav: marec 2024


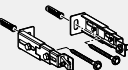


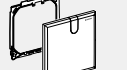
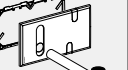
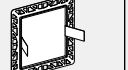

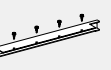
	Umývadlové armatúry Geberit pre podomietkovú funkčnú skrinku	Súprava pre konečnú montáž Geberit pre umývadlo s podomietkovou zápachovou uzávierkou	Upevnenie Geberit Duofix pre umývadlá so vzdialenosťou upevnenia 38–58 cm	Súprava stenových kotiev Geberit Duofix pre samostatnú inštaláciu	Súprava stenových kotiev Geberit Duofix pre samostatnú a systémovú inštaláciu	Súprava stenových kotiev Geberit DuofixBasic pre samostatnú inštaláciu	Súprava stenových kotiev Geberit Duofix pre samostatnú inštaláciu, s nasúvateľnou traverzou	
								
		→ str. 98	→ str. 102	→ str. 96	→ str. 97	→ str. 97	→ str. 101	
111.430.00.1 Prvok Geberit Duofix pre umývadlo, 112 cm, stojančeková armatúra			✓	✓	✓			
111.266.00.1 Prvok Geberit Duofix pre umývadlo, 112 cm, úzke vyhotovenie, stojančeková armatúra				✓	✓			
111.485.00.1 Prvok Geberit Duofix pre umývadlo, 82–98 cm, stojančeková armatúra			✓	✓	✓			
111.464.00.1 Traverzový prvok Geberit Duofix pre umývadlo, stojančeková armatúra			✓					
111.437.00.1 Prvok Geberit Duofix pre umývadlo, 130 cm, nadomietková nástenná armatúra			✓	✓	✓			
111.493.00.1 Prvok Geberit Duofix pre umývadlo, 112–130 cm, podomietková nástenná armatúra			✓	✓	✓			
111.274.00.1 Prvok Geberit Duofix pre umývadlo, 112–130 cm, úzke vyhotovenie, nástenná armatúra podomietková				✓	✓			
111.480.00.1 Prvok Geberit Duofix pre umývadlo, 112 cm, stojančeková armatúra, s podomietkovou zápachovou uzávierkou	✓	✓	✓	✓	✓			
111.489.00.1 Prvok Geberit Duofix pre umývadlo, 82–98 cm, stojančeková armatúra, s podomietkovou zápachovou uzávierkou	✓	✓	✓	✓	✓			
111.471.00.1 Prvok Geberit Duofix pre umývadlo, 112 cm, stojančeková armatúra						✓	✓	
111.551.00.1 Prvok Geberit Duofix pre umývadlo, 112 cm, elektronická stojančeková armatúra s podomietkovou funkčnou krabicou	✓			✓	✓			
111.556.00.1 Prvok Geberit Duofix pre umývadlo, 112 cm, elektronická stojančeková armatúra s podomietkovou funkčnou krabicou, s podomietkovou zápachovou uzávierkou	✓			✓	✓			
111.558.00.1 Prvok Geberit Duofix pre umývadlo, 130 cm, elektronická nástenná armatúra s podomietkovou funkčnou krabicou	✓			✓	✓			
111.561.00.1 Prvok Geberit Duofix pre umývadlo, 130 cm, elektronická nástenná armatúra s podomietkovou funkčnou krabicou, s podomietkovou zápachovou uzávierkou	✓			✓	✓			
111.071.00.1 Prvok Geberit Duofix pre umývadlo Geberit ONE a nástennú armatúru Geberit ONE, na výšku miestnosti, s podomietkovým otočným sifónom, s podomietkovým prvkom Clou								
111.072.00.1 Prvok Geberit Duofix pre umývadlo Geberit ONE a nástennú armatúru Geberit ONE, na výšku miestnosti, s podomietkovým otočným sifónom, s podomietkovým prvkom Clou								
111.073.00.1 Prvok Geberit Duofix pre umývadlo Geberit ONE a nástennú armatúru Geberit ONE, na výšku miestnosti, s podomietkovým otočným sifónom, s podomietkovým prvkom Clou								

Nasúvateľná tra-verza Geberit Duo-fix, pre upevnenie k bočnej stene	Súprava pre upevnenie nohy Geberit Duofix k zadnej stene	Pripevňovací mate-riál Geberit Duofix pre vzdialenosť stojok 50–57,5 cm	Súprava pre predí-ženie nôh Geberit Duofix pre hrúbku podlahy 20–40 cm	Krycia doska Geberit pre podomietkovú funkčnú krabicu	Krycia doska Geberit pre podomietkovú funkčnú krabicu a podomietkovú zá-pachovú uzávierku	Krycia doska Geberit zalícovaná, pre podomietkovú funkčnú krabicu	Súprava tesnení Geberit pre umývadlové arma-túry Piave a Brenta, montáž na stenu, s podomietkovou funkčnou skrinkou	Vystužovací plech pre inšalačný prvok Geberit Duofix pre umývadlo
								
→ str. 98	→ str. 103	→ str. 101	→ str. 102					→ str. 102
✓	✓	✓	✓					✓
	✓		✓					
✓	✓	✓	✓					✓
								✓
✓	✓	✓	✓					✓
✓	✓	✓	✓					✓
	✓		✓					
✓	✓	✓	✓					✓
✓	✓	✓	✓					✓
								✓
✓	✓	✓	✓	✓				✓
✓	✓	✓	✓		✓			✓
✓	✓	✓	✓			✓		✓
✓	✓	✓	✓				✓	✓
✓	✓	✓	✓				✓	✓
	✓		✓					
	✓		✓					
	✓		✓					

Geberit Slovensko, Stav: marec 2024

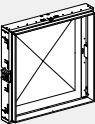




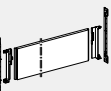


	Umývadlové armatúry Geberit pre podomietkovú funkčnú skrinku	Súprava pre konečnú montáž Geberit pre umývadlo s podomietkovou zápachovou uzávierkou	Upevnenie Geberit Duofix pre umývadlá so vzdialenosťou upevnenia 38–58 cm	Súprava stenových kotiev Geberit Duofix pre samostatnú inštaláciu	Súprava stenových kotiev Geberit Duofix pre samostatnú a systémovú inštaláciu	Súprava stenových kotiev Geberit DuofixBasic pre samostatnú inštaláciu	Súprava stenových kotiev Geberit Duofix pre samostatnú inštaláciu, s nasúvateľnou traverzou	
								
		→ str. 98	→ str. 102	→ str. 96	→ str. 97	→ str. 97	→ str. 101	
111.074.00.1 Prvok Geberit Duofix pre umývadlo Geberit ONE a nástennú armatúru Geberit ONE, na výšku miestnosti, s podomietkovým otočným sifónom, s podomietkovým prvkom Clou								
111.091.00.1 Prvok Geberit Duofix pre umývadlo Geberit ONE a nástennú armatúru Geberit ONE, čiastočná výška, s podomietkovým otočným sifónom, s podomietkovým prvkom Clou								
111.092.00.1 Prvok Geberit Duofix pre umývadlo Geberit ONE a nástennú armatúru Geberit ONE, čiastočná výška, s podomietkovým otočným sifónom, s podomietkovým prvkom Clou								
111.093.00.1 Prvok Geberit Duofix pre umývadlo Geberit ONE a nástennú armatúru Geberit ONE, čiastočná výška, s podomietkovým otočným sifónom, s podomietkovým prvkom Clou								
111.094.00.1 Prvok Geberit Duofix pre umývadlo Geberit ONE a nástennú armatúru Geberit ONE, čiastočná výška, s podomietkovým otočným sifónom, s podomietkovým prvkom Clou								
111.081.00.1 Prvok Geberit Duofix pre umývadlo Geberit ONE a nástennú armatúru, na výšku miestnosti, s podomietkovým otočným sifónom, s podomietkovým prvkom Clou								
111.082.00.1 Prvok Geberit Duofix pre umývadlo Geberit ONE a nástennú armatúru, na výšku miestnosti, s podomietkovým otočným sifónom, s podomietkovým prvkom Clou								
111.083.00.1 Prvok Geberit Duofix pre umývadlo Geberit ONE a nástennú armatúru, na výšku miestnosti, s podomietkovým otočným sifónom, s podomietkovým prvkom Clou								
111.084.00.1 Prvok Geberit Duofix pre umývadlo Geberit ONE a nástennú armatúru, na výšku miestnosti, s podomietkovým otočným sifónom, s podomietkovým prvkom Clou								
111.069.00.1 Prvok Geberit Duofix pre umývadlo, 112–130 cm, nástenná armatúra Geberit ONE s podomietkovou funkčnou krabicou				✓	✓			

✓ Kompatibilné

Nasúvateľná tra- verza Geberit Duo- fix, pre upevnenie k bočnej stene	Súprava pre upev- nenie nohy Geberit Duofix k zadnej stene	Pripevňovací mate- riál Geberit Duofix pre vzdialenosť stojok 50–57,5 cm	Súprava pre pred- ženie nôh Geberit Duofix pre hrúbku podlahy 20–40 cm	Krycia doska Geberit pre podo- mietkovú funkčnú krabicu	Krycia doska Geberit pre podomietkovú funkčnú krabicu a podomietkovú zá- pachovú uzávierku	Krycia doska Geberit zalicovaná, pre podomietkovú funkčnú krabicu	Súprava tesnení Geberit pre umývadlové arma- túry Piave a Brenta, montáž na stenu, s podomietkovou funkčnou skrinkou	Vystužovací plech pre inšalačný pr- vok Geberit Duofix pre umývadlo
								
→ str. 98	→ str. 103	→ str. 101	→ str. 102					→ str. 102
	✓		✓					
	✓		✓					
	✓		✓					
	✓		✓					
	✓		✓					
	✓		✓					
	✓		✓					
	✓		✓					
	✓		✓					
✓	✓	✓	✓	✓			✓	

**Prehľad sortimentu – prvky pre umývadlá Geberit Duofix pre kúpeľňový nábytok**

Geberit Slovensko, december 2023

Zrkadlová skrinka/umývadlo/dvojumývadlo/nábytková skrinka pod umývadlo	Menovitá šírka v cm		60	75	90	105	120	135	
Inštalačný box pre zrkadlovú skrinku Geberit ONE s výškou 90 cm	111.941.00.1		✓						
	111.942.00.1			✓					
	111.943.00.1				✓				
	111.944.00.1					✓			
	111.945.00.1						✓		
Traverza Geberit Duofix na upevnenie prvkov, pre vzdialenosť stojok od 60 cm	111.041.00.1		✓						
	111.042.00.1			✓					
	111.043.00.1				✓				
	111.044.00.1					✓			
	111.045.00.1						✓		
111.046.00.1						✓			
Prvok pre umývadlo Geberit Duofix, 112 cm, úzke vyhotovenie, stojančeková armatúra	111.266.00.1		Šírka prvku 44 cm	✓				✓ <sup>3)</sup>	✓ <sup>3)</sup>
Prvok pre umývadlo Geberit Duofix, 112–130 cm, úzke vyhotovenie, nástenná armatúra podomietková	111.274.00.1		Šírka prvku 44 cm	✓				✓ <sup>3)</sup>	✓ <sup>3)</sup>
Sortiment s prvkom pre umývadlo Geberit Duofix, štandardné vyhotovenie			Šírka prvku 50 cm	✓ <sup>1)</sup>	✓	✓	✓	✓ <sup>3)4)</sup>	✓ <sup>3)4)</sup>
Montážna doska Geberit Duofix pre umývadlo so skrinkou pod umývadlá a centrickou výtokovou armatúrou	111.951.00.1			✓ <sup>2)</sup>					
	111.952.00.1				✓				
	111.953.00.1					✓			
	111.954.00.1						✓		
	111.955.00.1							✓	
Montážna doska Geberit Duofix pre umývadlo so skrinkou pod umývadlá a excentrickou výtokovou armatúrou	111.055.00.1					✓	✓		
Montážna doska Geberit Duofix pre umývadlo so skrinkou pod umývadlá a dvomi výtokovými armatúrami	111.056.00.1						✓	✓	
Upevnenie Geberit Duofix pre odtok v strede medzi dvomi prvkami pre umývadlo	111.027.00.1						✓	✓	

✓ Kompatibilné so sériami Geberit ONE a Geberit iCon - Pri iných sériách a produktoch od iných výrobcov je pri konečnom výbere nutné skontrolovať skutočné podrobné rozmery pripojenia produktov.

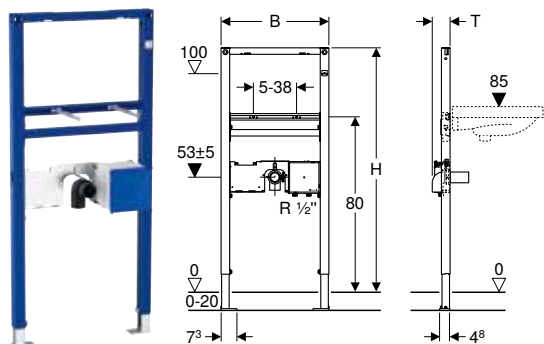
<sup>1)</sup> Použitie prvku pre umývadlo Geberit Duofix, štandardné vyhotovenie so šírkou 50 cm, so sebou v porovnaní s inštalačným prvkom v úzkom vyhotovení so šírkou 44 cm prináša obmedzené možnosti pre umiestnenie upevnenia spodnej časti nábytku vedľa inštalačného prvku

<sup>2)</sup> Vhodné pre prvok pre umývadlo Geberit Duofix, úzke vyhotovenie so šírkou 44 cm

<sup>3)</sup> V prípade dvoch výtokových armatúr sa používajú dva inštalačné prvky Duofix

<sup>4)</sup> Použitie prvku pre umývadlo Geberit Duofix, štandardné vyhotovenie so šírkou 50 cm, predstavuje v porovnaní s inštalačným prvkom v úzkom vyhotovení so šírkou 44 cm obmedzené možnosti pre umiestnenie upevnenia spodnej časti nábytku vedľa inštalačného prvku

## Prvok Geberit Duofix pre umývadlo, 112 cm, elektronická stojančeková armatúra s podomietkovou funkčnou krabicou



click & scan

### Účely použitia

- Pre ľahké konštrukcie
- Pre montáž do predstenových inštalácií v čiastočnej výške alebo na výšku miestnosti
- Pre montáž do inštalačných stien na výšku miestnosti
- Pre montáž do systémových stien Geberit Duofix v čiastočnej výške alebo na výšku miestnosti
- Pre montáž umývadiel
- Pre umývadlové armatúry Piave a Brenta, stojančekové, pre podomietkovú funkčnú skrinku
- Pre hrúbky podlahy 0–20 cm

### Rozsah dodávky

- Pripájacie koleno z PE-HD,  $\varnothing$  50 mm
- Tesnenie  $\varnothing$  44/32 mm
- 2 závitové tyče M10
- Montážna ochrana s krytom, pre podomietkovú krabicu
- Pripevňovací materiál

### Vlastnosti

- Samonosný rám upravený práškovou farbou
- Rám s otvormi  $\varnothing$  9 mm pre upevnenie v drevostavbe
- Pozinkované nožné podpery
- Vysúvateľné nožné podpery 0–20 cm
- Nožné podpery s brzdou vysúvania
- Otočné nožné pätky
- Hĺbka nožných pätičiek vhodná pre montáž do U-profilov UW 50 a UW 75 a systémových koľajníc Geberit Duofix
- Vzdialenosť upevnenia umývadla 5–38 cm
- Prípojka vody vhodná pre MasterFix a MeplaFix
- Prípojka vody na podomietkovej krabici, dole
- Výškovo nastaviteľné a odhlučnené upevnenie pre pripájacie koleno
- Podomietkové teleso pre umývadlovú armatúru Geberit, stojančekovú, pre podomietkovú funkčnú krabicu, vopred namontované
- Uzatváracie jednotky integrované v podomietkovej krabici
- Pripojovacia svorka pre elektrickú prípojku v podomietkovej krabici

Č. výr.	B [cm]	H [cm]	T [cm]	EUR/ks
111.551.00.1	50	112	7,5	359,59

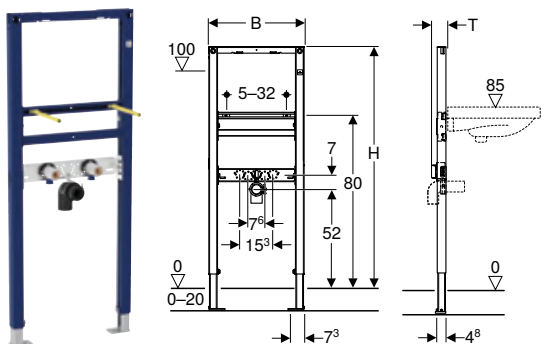
### Kombinovateľné s

- Umývadlová armatúra Geberit Piave, stojančeková, napájanie zo siete, pre podomietkovú funkčnú krabicu
- Umývadlová armatúra Geberit Brenta, stojančeková, napájanie zo siete, pre podomietkovú funkčnú krabicu
- Umývadlová armatúra Geberit Piave, stojančeková, napájanie batériou, pre podomietkovú funkčnú krabicu
- Umývadlová armatúra Geberit Brenta, stojančeková, napájanie batériou, pre podomietkovú funkčnú krabicu
- Umývadlová armatúra Geberit Piave, stojančeková, napájaná generátorom, pre podomietkovú funkčnú krabicu
- Umývadlová armatúra Geberit Brenta, stojančeková, napájaná generátorom, pre podomietkovú funkčnú krabicu

### Príslušenstvo

- Prehľad príslušenstva – inštalačné prvky Geberit Duofix pre umývadlá → str. 39

## Prvok Geberit Duofix pre umývadlo, 112 cm, úzke vyhotovenie, stojančeková armatúra



click & scan

### Účely použitia

- Pre ľahké konštrukcie
- Pre montáž do predstenových inštalácií v čiastočnej výške alebo na výšku miestnosti
- Pre montáž do inštalčných stien na výšku miestnosti
- Pre montáž do systémových stien Geberit Duofix v čiastočnej výške alebo na výšku miestnosti
- Pre montáž umývadiel
- Pre stojančekové armatúry
- Pre hrúbky podlahy 0–20 cm

### Rozsah dodávky

- 2 pripájacie kolená Rp 1/2"/R 1/2", kompatibilné s MF
- 2 podložky pre akustickú izoláciu
- 2 izolačné objímky
- Pripájacie koleno z PE-HD,  $\varnothing$  50 mm
- Tesnenie  $\varnothing$  44/32 mm
- 2 závitové tyče M10
- Pripevňovací materiál

### Vlastnosti

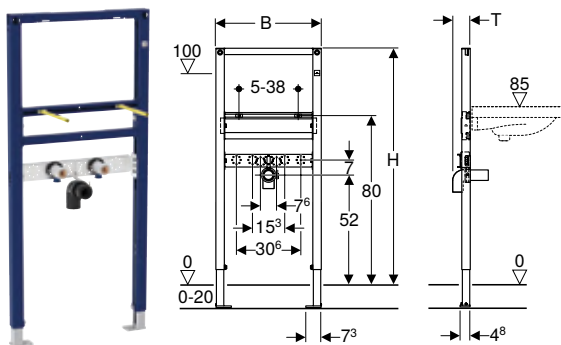
- Umožňuje viac možností umiestnenia upevnenia spodnej konštrukcie nábytku vedľa inštalčného prvku v porovnaní s inštalčným prvkom so šírkou 50 cm
- Samonosný rám upravený práškovou farbou
- Rám s otvormi  $\varnothing$  9 mm pre upevnenie v drevostavbe
- Pozinkované nožné podpery
- Vysúvateľné nožné podpery 0–20 cm
- Nožné podpery s brzdou vysúvania
- Otočné nožné pätky
- Hĺbka nožných pätiiek vhodná pre montáž do U-profilov UW 50 a UW 75 a systémových koľajníc Geberit Duofix
- Vzdialenosť upevnenia umývadla 5–32 cm
- Výškovo nastaviteľné a odhlučnené upevnenie pre pripájacie koleno
- Výškovo a hĺbkovo nastaviteľná traverza armatúry

Č. výr.	B [cm]	H [cm]	T [cm]	EUR/ks
111.266.00.1	44	112	7,5	195,20

### Príslušenstvo

- Prehľad príslušenstva – inštalčné prvky Geberit Duofix pre umývadlá → str. 39

## Prvok Geberit Duofix pre umývadlo, 112 cm, stojančeková armatúra



click & scan

### Účely použitia

- Pre ľahké konštrukcie
- Pre montáž do predstenových inštalácií v čiastočnej výške alebo na výšku miestnosti
- Pre montáž do inštalčných stien na výšku miestnosti
- Pre montáž do systémových stien Geberit Duofix v čiastočnej výške alebo na výšku miestnosti
- Pre montáž umývadiel
- Pre stojančekové armatúry
- Pre hrúbky podlahy 0–20 cm

### Vlastnosti

- Samonosný rám upravený práškovou farbou
- Rám s otvormi  $\varnothing$  9 mm pre upevnenie v drevostavbe
- Pozinkované nožné podpery
- Vysúvateľné nožné podpery 0–20 cm
- Nožné podpery s brzdou vysúvania
- Otočné nožné pätky
- Hĺbka nožných pätiiek vhodná pre montáž do U-profilov UW 50 a UW 75 a systémových koľajníc Geberit Duofix
- Vzdialenosť upevnenia umývadla 5–38 cm
- Výškovo nastaviteľné a odhlučnené upevnenie pre pripájacie koleno
- Výškovo a hĺbkovo nastaviteľná traverza armatúry



#### Rozsah dodávky

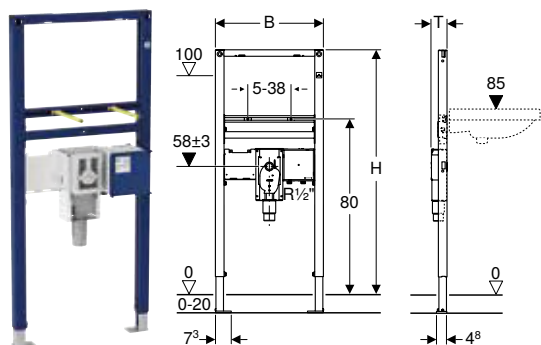
- 2 pripájacie kolená Rp 1/2"/R 1/2", kompatibilné s MF
- 2 podložky pre akustickú izoláciu
- 2 izolačné objímky
- Pripájacie koleno z PE-HD,  $\varnothing$  50 mm
- Tesnenie  $\varnothing$  44/32 mm
- 2 závitové tyče M10
- Pripevňovací materiál

Č. výr.	B [cm]	H [cm]	T [cm]	EUR/ks
111.430.00.1	50	112	7,5	176,64

#### Príslušenstvo

- Prehľad príslušenstva – inšalačné prvky Geberit Duofix pre umývadlá → str. 39

### Prvok Geberit Duofix pre umývadlo, 112 cm, elektronická stojančeková armatúra s podomietkovou funkčnou krabicou, s podomietkovou zápachovou uzávierkou



#### Účely použitia

- Pre ľahké konštrukcie
- Pre montáž do predstenových inštalácií v čiastočnej výške alebo na výšku miestnosti
- Pre montáž do inšalačných stien na výšku miestnosti
- Pre montáž do systémových stien Geberit Duofix v čiastočnej výške alebo na výšku miestnosti
- Vhodné pre bezbariérové stavby
- Pre montáž umývadiel
- Pre umývadlové armatúry Piave a Brenta, stojančekové, pre podomietkovú funkčnú skrinku
- Pre hrúbky podlahy 0–20 cm

#### Rozsah dodávky

- Montážna ochrana
- 2 závitové tyče M10
- Montážna ochrana s krytom, pre podomietkovú krabicu
- Pripevňovací materiál

#### Vlastnosti

- Samonosný rám upravený práškovou farbou
- Rám s otvormi  $\varnothing$  9 mm pre upevnenie v drevostavbe
- Pozinkované nožné podpery
- Vysúvateľné nožné podpery 0–20 cm
- Nožné podpery s brzdou vysúvania
- Otočné nožné pätky
- Hĺbka nožných páteiek vhodná pre montáž do U-profilov UW 50 a UW 75 a systémových koľajníc Geberit Duofix
- Vzdialenosť upevnenia umývadla 5–38 cm
- Podomietková zápachová uzávierka s optimálnym prúdením a dobrou samočistiacou schopnosťou
- Podomietková zápachová uzávierka s možnosťou výškového nastavenia  $\pm$  3 cm pri konečnej montáži
- Krabica pre montáž do steny s pripájacím hrdlom z PP,  $\varnothing$  50 mm
- Prípojka vody vhodná pre MasterFix a MeplaFix
- Prípojka vody na podomietkovej krabici, dole
- Výškovo nastaviteľné a odhlučnené upevnenie pre pripájacie koleno
- Podomietkové teleso pre umývadlovú armatúru Geberit, stojančekovú, pre podomietkovú funkčnú krabicu, vopred namontované
- Uzatváracie jednotky integrované v podomietkovej krabici
- Pripojovacia svorka pre elektrickú prípojku v podomietkovej krabici

Č. výr.	B [cm]	H [cm]	T [cm]	EUR/ks
111.556.00.1	50	112	7,5	434,76

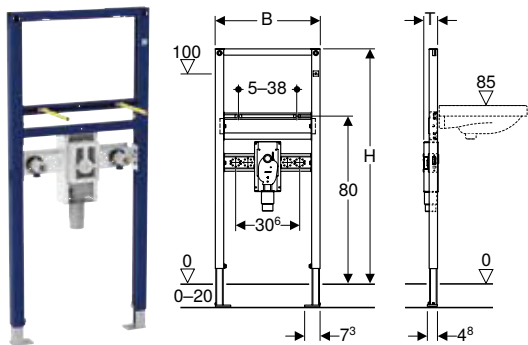
#### Kombinovateľné s

- Umývadlová armatúra Geberit Piave, stojančeková, napájanie zo siete, pre podomietkovú funkčnú krabicu
- Umývadlová armatúra Geberit Brenta, stojančeková, napájanie zo siete, pre podomietkovú funkčnú krabicu
- Umývadlová armatúra Geberit Piave, stojančeková, napájanie batériou, pre podomietkovú funkčnú krabicu
- Umývadlová armatúra Geberit Brenta, stojančeková, napájanie batériou, pre podomietkovú funkčnú krabicu
- Umývadlová armatúra Geberit Piave, stojančeková, napájaná generátorom, pre podomietkovú funkčnú krabicu
- Umývadlová armatúra Geberit Brenta, stojančeková, napájaná generátorom, pre podomietkovú funkčnú krabicu

#### Príslušenstvo

- Prehľad príslušenstva – inšalačné prvky Geberit Duofix pre umývadlá → str. 39

## Prvok Geberit Duofix pre umývadlo, 112 cm, stojančeková armatúra, s podomietkovou zápachovou uzávierkou



click & scan

### Účely použitia

- Pre ľahké konštrukcie
- Pre montáž do predstenových inštalácií v čiastočnej výške alebo na výšku miestnosti
- Pre montáž do inštalčných stien na výšku miestnosti
- Pre montáž do systémových stien Geberit Duofix v čiastočnej výške alebo na výšku miestnosti
- Vhodné pre bezbariérové stavby
- Pre montáž umývadiel
- Pre stojančekové armatúry
- Pre hrúbky podlahy 0–20 cm

### Rozsah dodávky

- 2 pripájacie kolena Rp 1/2"/R 1/2", kompatibilné s MF
- 2 podložky pre akustickú izoláciu
- 2 izolačné objímky
- Montážna ochrana
- 2 závitové tyče M10
- Pripevňovací materiál

### Vlastnosti

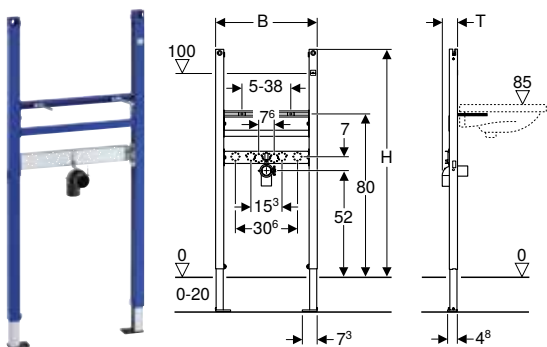
- Samonosný rám upravený práškovou farbou
- Rám s otvormi  $\varnothing$  9 mm pre upevnenie v drevostavbe
- Pozinkované nožné podpery
- Vysúvateľné nožné podpery 0–20 cm
- Nožné podpery s brzdou vysúvania
- Otočné nožné pätky
- Hĺbka nožných pátiok vhodná pre montáž do U-profilov UW 50 a UW 75 a systémových koľajníc Geberit Duofix
- Vzdialenosť upevnenia umývadla 5–38 cm
- Podomietková zápachová uzávierka s optimálnym prúdením a dobrou samočistiacou schopnosťou
- Podomietková zápachová uzávierka s možnosťou výškového nastavenia  $\pm$  3 cm pri konečnej montáži
- Krabica pre montáž do steny s pripájacím hrdlom z PP,  $\varnothing$  50 mm
- Výškovo nastaviteľné a odhlučnené upevnenie pre pripájacie koleno
- Výškovo a hĺbkovo nastaviteľná traverza armatúry

Č. výr.	B [cm]	H [cm]	T [cm]	EUR/ks
111.480.00.1	50	112	7,5	292,29

### Príslušenstvo

- Prehľad príslušenstva – inštalčné prvky Geberit Duofix pre umývadlá → str. 39

## Prvok Geberit Duofix pre umývadlo, 112 cm, stojančeková armatúra



click & scan

### Účely použitia

- Pre ľahké konštrukcie
- Pre montáž do predstenových inštalácií v čiastočnej výške alebo na výšku miestnosti
- Pre montáž do inštalčných stien na výšku miestnosti
- Pre montáž umývadiel
- Pre stojančekové armatúry
- Pre hrúbky podlahy 0–20 cm

### Rozsah dodávky

- Pripájacie koleno z PE-HD,  $\varnothing$  50 mm
- Tesnenie  $\varnothing$  44/32 mm
- 2 závitové tyče M10
- Pripevňovací materiál

### Vlastnosti

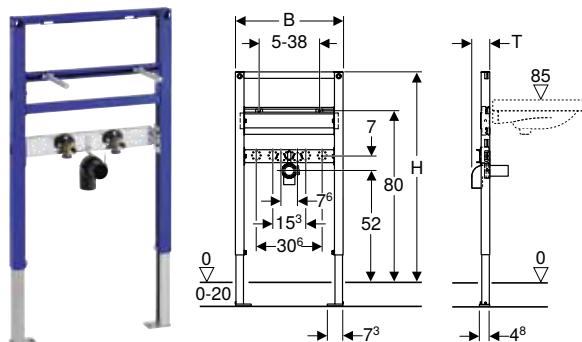
- Samonosný rám upravený práškovou farbou
- Hore otvorený rám
- Rám s otvormi  $\varnothing$  9 mm pre upevnenie v drevostavbe
- Rám s upevňovacími otvormi pre stenovú kotvu Geberit Duofix pre inštalčné prvky s hore otvoreným rámom
- Pozinkované nožné podpery
- Vysúvateľné nožné podpery 0–20 cm
- Základové pätky z plastu
- Hĺbka nožných pátiok vhodná pre montáž do U-profilov UW 50
- Vzdialenosť upevnenia umývadla 5–38 cm
- Výškovo nastaviteľné a odhlučnené upevnenie pre pripájacie koleno
- Výškovo a hĺbkovo nastaviteľná traverza armatúry

Č. výr.	B [cm]	H [cm]	T [cm]	EUR/ks
111.471.00.1	50	112	7,5	142,17

#### Príslušenstvo

- Prehľad príslušenstva – inšalačné prvky Geberit Duofix pre umývadlá → str. 39

## Prvok Geberit Duofix pre umývadlo, 82–98 cm, stojančeková armatúra



#### Účely použitia

- Pre ľahké konštrukcie
- Pre montáž do predstavených inštalácií v čiastočnej výške
- Pre montáž do systémových stien Geberit Duofix s čiastočnou výškou
- Pre montáž umývadiel
- Pre stojančekové armatúry
- Pre hrúbky podlahy 0–20 cm

#### Rozsah dodávky

- 2 pripájacie kolená Rp 1/2"/R 1/2", kompatibilné s MF
- 2 podložky pre akustickú izoláciu
- 2 izolačné objímky
- Pripájacie koleno z PE-HD,  $\varnothing$  50 mm
- Tesnenie  $\varnothing$  44/32 mm
- 2 závitové tyče M10
- Pripevňovací materiál

#### Vlastnosti

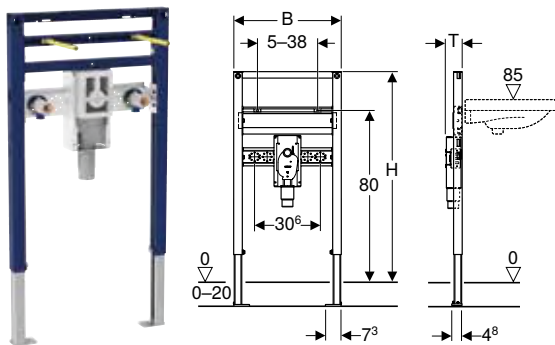
- Samonosný rám upravený práškovou farbou
- Rám s otvormi  $\varnothing$  9 mm pre upevnenie v drevostavbe
- Pozinkované nožné podpery
- Vysúvateľné nožné podpery 0–20 cm
- Nožné podpery s brzdou vysúvania
- Otočné nožné pätky
- Hĺbka nožných pätičiek vhodná pre montáž do U-profilov UW 50 a UW 75 a systémových koľajníc Geberit Duofix
- Vzdialenosť upevnenia umývadla 5–38 cm
- Výškovo nastaviteľné a odhlučnené upevnenie pre pripájacie koleno
- Výškovo a hĺbkovo nastaviteľná traverza armatúry

Č. výr.	B [cm]	H [cm]	T [cm]	EUR/ks
111.485.00.1	50	82–98	7,5	175,86

#### Príslušenstvo

- Prehľad príslušenstva – inšalačné prvky Geberit Duofix pre umývadlá → str. 39

## Prvok Geberit Duofix pre umývadlo, 82–98 cm, stojančeková armatúra, s podomietkovou zápachovou uzávierkou



click & scan

### Účely použitia

- Pre ľahké konštrukcie
- Pre montáž do predstienových inštalácií v čiastočnej výške
- Pre montáž do systémových stien Geberit Duofix s čiastočnou výškou
- Vhodné pre bezbariérové stavby
- Pre montáž umývadiel
- Pre stojančekové armatúry
- Pre hrúbky podlahy 0–20 cm

### Rozsah dodávky

- 2 pripájacie kolená Rp 1/2"/R 1/2", kompatibilné s MF
- 2 podložky pre akustickú izoláciu
- 2 izolačné objímky
- Montážna ochrana
- 2 závitové tyče M10
- Pripevňovací materiál

### Vlastnosti

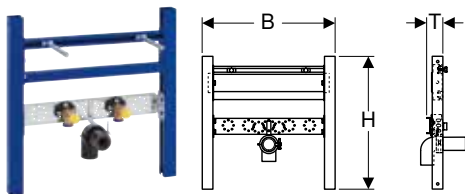
- Samonosný rám upravený práškovou farbou
- Rám s otvormi  $\varnothing$  9 mm pre upevnenie v drevostavbe
- Pozinkované nožné podpery
- Vysúvateľné nožné podpery 0–20 cm
- Nožné podpery s brzdou vysúvania
- Otočné nožné pätky
- Hĺbka nožných páteiek vhodná pre montáž do U-profilov UW 50 a UW 75 a systémových koľajníc Geberit Duofix
- Vzdialenosť upevnenia umývadla 5–38 cm
- Podomietková zápachová uzávierka s optimálnym prúdením a dobrou samočistiacou schopnosťou
- Podomietková zápachová uzávierka s možnosťou výškového nastavenia  $\pm$  3 cm pri konečnej montáži
- Krabica pre montáž do steny s pripájacím hrdlom z PP,  $\varnothing$  50 mm
- Výškovo nastaviteľné a odhlučnené upevnenie pre pripájacie koleno
- Výškovo a hĺbkovo nastaviteľná traverza armatúry

Č. výr.	B [cm]	H [cm]	T [cm]	EUR/ks
111.489.00.1	50	82–98	7,5	311,00

### Príslušenstvo

- Prehľad príslušenstva – inšalačné prvky Geberit Duofix pre umývadlá → str. 39

## Traverzový prvok Geberit Duofix pre umývadlo, stojančeková armatúra



click & scan

### Účely použitia

- Pre ľahké konštrukcie
- Pre montáž do inšalačných stien na výšku miestnosti
- Pre montáž umývadiel
- Pre stojančekové armatúry

### Rozsah dodávky

- 2 pripájacie kolená Rp 1/2"/R 1/2", kompatibilné s MF
- 2 tesniace podložky
- 2 podložky pre akustickú izoláciu
- 2 izolačné objímky
- 2 ochranné zátka
- Pripájacie koleno z PE-HD,  $\varnothing$  50 mm
- Tesnenie  $\varnothing$  44/32 mm
- 2 závitové tyče M10
- Pripevňovací materiál

### Vlastnosti

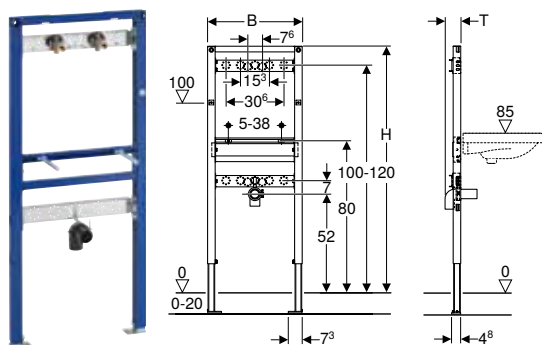
- Samonosný pozinkovaný rám
- Rám s otvormi  $\varnothing$  9 mm pre upevnenie v drevostavbe
- Vzdialenosť upevnenia umývadla 5–38 cm
- Výškovo nastaviteľné a odhlučnené upevnenie pre pripájacie koleno
- Výškovo a hĺbkovo nastaviteľná traverza armatúry
- Samolepiaca tesniaca podložka, s povrchovou úpravou z rúna
- Ochranná zátka pre jednorazovú tlakovú skúšku so studenou vodou do maximálne 15 bar/1 500 kPa

Č. výr.	B [cm]	H [cm]	T [cm]	EUR/ks
111.464.00.1	50	50	6	119,48

## Príslušenstvo

- Prehľad príslušenstva – inšalačné prvky Geberit Duofix pre umývadlá → str. 39

## Prvok Geberit Duofix pre umývadlo, 130 cm, nadomietková nástenná armatúra



### Účely použitia

- Pre ľahké konštrukcie
- Pre montáž do predstenových inštalácií v čiastočnej výške alebo na výšku miestnosti
- Pre montáž do inšalačných stien na výšku miestnosti
- Pre montáž do systémových stien Geberit Duofix v čiastočnej výške alebo na výšku miestnosti
- Pre montáž umývadiel
- Pre nadomietkové nástenné armatúry
- Pre hrúbky podlahy 0–20 cm

### Rozsah dodávky

- 2 pripájacie kolená Rp 1/2"/R 1/2", kompatibilné s MF
- 2 podložky pre akustickú izoláciu
- 2 izolačné objímky
- Pripájacie koleno z PE-HD,  $\varnothing$  50 mm
- Tesnenie  $\varnothing$  44/32 mm
- 2 závitové tyče M10
- Pripevňovací materiál

### Vlastnosti

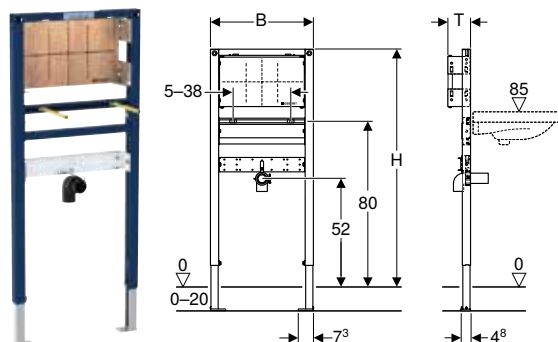
- Samonosný rám upravený práškovou farbou
- Rám s otvormi  $\varnothing$  9 mm pre upevnenie v drevostavbe
- Pozinkované nožné podpery
- Vysúvateľné nožné podpery 0–20 cm
- Nožné podpery s brzdou vysúvania
- Otočné nožné pätky
- Hĺbka nožných pätiiek vhodná pre montáž do U-profilov UW 50 a UW 75 a systémových koľajníc Geberit Duofix
- Vzdialenosť upevnenia umývadla 5–38 cm
- Výškovo nastaviteľné a odhlučnené upevnenie pre pripájacie koleno
- Výškovo a hĺbkovo nastaviteľná traverza armatúry

Č. výr.	B [cm]	H [cm]	T [cm]	EUR/ks
111.437.00.1	50	130	7,5	175,86

## Príslušenstvo

- Prehľad príslušenstva – inšalačné prvky Geberit Duofix pre umývadlá → str. 39

## Prvok Geberit Duofix pre umývadlo, 112–130 cm, podomietková nástenná armatúra



click & scan

### Účely použitia

- Pre ľahké konštrukcie
- Pre montáž do predstienových inštalácií v čiastočnej výške alebo na výšku miestnosti
- Pre montáž do inštalačných stien na výšku miestnosti
- Pre montáž do systémových stien Geberit Duofix v čiastočnej výške alebo na výšku miestnosti
- Pre montáž umývadiel
- Pre podomietkové armatúry
- Pre hrúbky podlahy 0–20 cm

### Rozsah dodávky

- Pripájacie koleno z PE-HD,  $\varnothing$  50 mm
- Tesnenie  $\varnothing$  44/32 mm
- 2 závitové tyče M10
- Pripevňovací materiál

### Vlastnosti

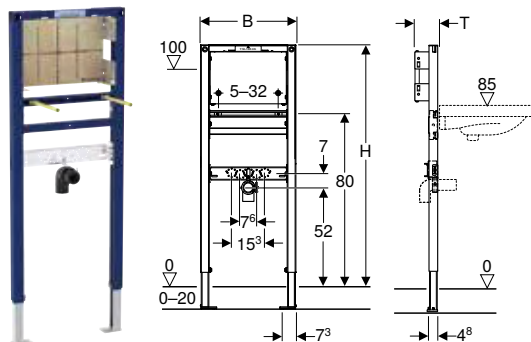
- Samonosný rám upravený práškovou farbou
- Rám s otvormi  $\varnothing$  9 mm pre upevnenie v drevostavbe
- Pozinkované nožné podpery
- Vysúvateľné nožné podpery 0–20 cm
- Nožné podpery s brzdou vysúvania
- Otočné nožné pätky
- Hĺbka nožných pätiiek vhodná pre montáž do U-profilov UW 50 a UW 75 a systémových koľajníc Geberit Duofix
- Vzdialenosť upevnenia umývadla 5–38 cm
- Výškovo a hĺbkovo prestaviteľná upevňovacia doska
- Upevňovacia doska z dyhovaného dreva, vodotesne glejená
- Trieda stavebného materiálu B2 podľa DIN 4102-1 resp. trieda D-s2, d0 podľa EN 13501-3
- Uvoľňovanie formaldehydu, trieda A podľa EN 1084 resp. trieda E 1 podľa EN 13936
- Výškovo nastaviteľné a odhlučnené upevnenie pre pripájacie koleno

Č. výr.	B [cm]	H [cm]	T [cm]	EUR/ks
111.493.00.1	50	112–130	11	238,96

### Príslušenstvo

- Prehľad príslušenstva – inštalačné prvky Geberit Duofix pre umývadlá → str. 39

## Prvok Geberit Duofix pre umývadlo, 112–130 cm, úzke vyhotovenie, nástenná armatúra podomietková



### Účely použitia

- Pre ľahké konštrukcie
- Pre montáž do predstavených inštalácií v čiastočnej výške alebo na výšku miestnosti
- Pre montáž do inštaláčnych stien na výšku miestnosti
- Pre montáž do systémových stien Geberit Duofix v čiastočnej výške alebo na výšku miestnosti
- Pre montáž umývadiel
- Pre podomietkové armatúry
- Pre hrúbky podlahy 0–20 cm

### Rozsah dodávky

- Pripájacie koleno z PE-HD,  $\varnothing$  50 mm
- Tesnenie  $\varnothing$  44/32 mm
- 2 závitové tyče M10
- Pripevňovací materiál

### Vlastnosti

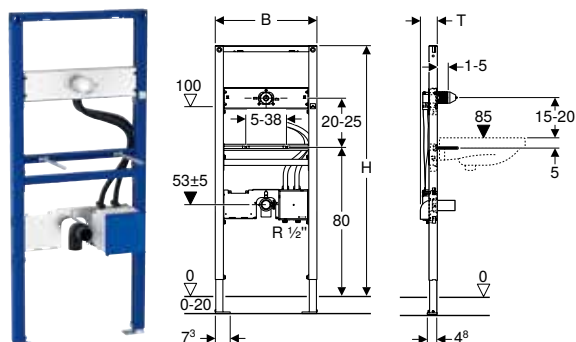
- Umožňuje viac možností umiestnenia upevnenia spodnej konštrukcie nábytku vedľa inštaláčného prvku v porovnaní s inštaláčným prvkom so šírkou 50 cm
- Samonosný rám upravený práškovou farbou
- Rám s otvormi  $\varnothing$  9 mm pre upevnenie v drevostavbe
- Pozinkované nožné podpery
- Vysúvateľné nožné podpery 0–20 cm
- Nožné podpery s brzdou vysúvania
- Otočné nožné pätky
- Hĺbka nožných páteí vhodná pre montáž do U-profilov UW 50 a UW 75 a systémových koľajníc Geberit Duofix
- Vzdialenosť upevnenia umývadla 5–32 cm
- Výškovo a hĺbkovo prestaviteľná upevňovacia doska
- Upevňovacia doska z dyhovaného dreva, vodotesne glejená
- Trieda stavebného materiálu B2 podľa DIN 4102-1 resp. trieda D-s2, d0 podľa EN 13501-3
- Uvoľňovanie formaldehydu, trieda A podľa EN 1084 resp. trieda E 1 podľa EN 13936
- Výškovo nastaviteľné a odhlučnené upevnenie pre pripájacie koleno

Č. výr.	B [cm]	H [cm]	T [cm]	EUR/ks
111.274.00.1	44	112–130	11	259,83

### Príslušenstvo

- Prehľad príslušenstva – inšalačné prvky Geberit Duofix pre umývadlá → str. 39

## Prvok Geberit Duofix pre umývadlo, 130 cm, elektronická nástenná armatúra s podomietkovou funkčnou krabicou



click & scan

### Účely použitia

- Pre ľahké konštrukcie
- Pre montáž do predstenových inštalácií v čiastočnej výške alebo na výšku miestnosti
- Pre montáž do inštalačných stien na výšku miestnosti
- Pre montáž do systémových stien Geberit Duofix v čiastočnej výške alebo na výšku miestnosti
- Pre montáž umývadiel
- Pre umývadlové armatúry Piave a Brenta, montáž na stenu, pre podomietkovú funkčnú skrinku
- Pre hrúbky podlahy 0–20 cm

### Rozsah dodávky

- Pripájacie koleno z PE-HD,  $\varnothing$  50 mm
- Tesnenie  $\varnothing$  44/32 mm
- 2 závitové tyče M10
- Montážna ochrana s krytom, pre podomietkovú krabicu
- Montážna ochrana pre upevnenie nástennej armatúry
- Pripevňovací materiál

### Vlastnosti

- Samonosný rám upravený práškovou farbou
- Rám s otvormi  $\varnothing$  9 mm pre upevnenie v drevostavbe
- Pozinkované nožné podpery
- Vysúvateľné nožné podpery 0–20 cm
- Nožné podpery s brzdou vysúvania
- Otočné nožné pätky
- Hĺbka nožných pätičiek vhodná pre montáž do U-profilov UW 50 a UW 75 a systémových koľajníc Geberit Duofix
- Vzdialenosť upevnenia umývadla 5–38 cm
- Výškovo nastaviteľná traverza pre armatúru
- Vopred namontované upevnenie pre nástennú armatúru
- Prípojka vody vhodná pre MasterFix a MeplaFix
- Prípojka vody na podomietkovej krabici, dole
- Výškovo nastaviteľné a odhlučnené upevnenie pre pripájacie koleno
- Podomietkové teleso pre umývadlovú armatúru Geberit, montáž na stenu, pre podomietkovú funkčnú krabicu, vopred namontované
- Vopred namontované spojovacie rúry medzi podomietkovou krabicou a upevnením pre nástennú armatúru
- Uzatváracie jednotky integrované v podomietkovej krabici
- Pripojovacia svorka pre elektrickú prípojku v podomietkovej krabici

Č. výr.	B [cm]	H [cm]	T [cm]	EUR/ks
111.558.00.1	50	130	7,5	441,32

### Kombinovateľné s

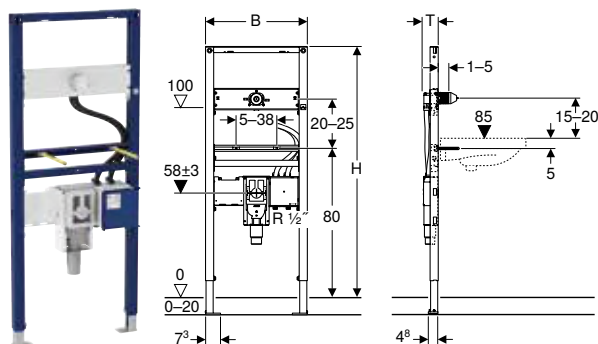
- Umývadlová armatúra Geberit Piave, montáž na stenu, napájanie zo siete, pre podomietkovú funkčnú krabicu
- Umývadlová armatúra Geberit Brenta, montáž na stenu, napájanie zo siete, pre podomietkovú funkčnú krabicu
- Umývadlová armatúra Geberit Piave, montáž na stenu, napájanie batériou, pre podomietkovú funkčnú krabicu
- Umývadlová armatúra Geberit Brenta, montáž na stenu, napájanie batériou, pre podomietkovú funkčnú krabicu
- Umývadlová armatúra Geberit Piave, montáž na stenu, napájaná generátorom, pre podomietkovú funkčnú krabicu
- Umývadlová armatúra Geberit Brenta, montáž na stenu, napájaná generátorom, pre podomietkovú funkčnú krabicu

### Príslušenstvo

- Prehľad príslušenstva – inštalačné prvky Geberit Duofix pre umývadlá → str. 39



## Prvok Geberit Duofix pre umývadlo, 130 cm, elektronická nástenná armatúra s podomietkovou funkčnou krabicou, s podomietkovou zápachovou uzávierkou



### Účely použitia

- Pre ľahké konštrukcie
- Pre montáž do predstienových inštalácií v čiastočnej výške alebo na výšku miestnosti
- Pre montáž do inštalačných stien na výšku miestnosti
- Pre montáž do systémových stien Geberit Duofix v čiastočnej výške alebo na výšku miestnosti
- Vhodné pre bezbariérové stavby
- Pre montáž umývadiel
- Pre umývadlové armatúry Piave a Brenta, montáž na stenu, pre podomietkovú funkčnú skrinku
- Pre hrúbky podlahy 0–20 cm

### Rozsah dodávky

- Montážna ochrana
- 2 závitové tyče M10
- Pripevňovací materiál
- Montážna ochrana s krytom, pre podomietkovú krabicu
- Montážna ochrana pre upevnenie nástennej armatúry

### Vlastnosti

- Samonosný rám upravený práškovou farbou
- Rám s otvormi  $\varnothing$  9 mm pre upevnenie v drevostavbe
- Pozinkované nožné podpery
- Vysúvateľné nožné podpery 0–20 cm
- Nožné podpery s brzdou vysúvania
- Otočné nožné pätky
- Hĺbka nožných páteiek vhodná pre montáž do U-profilov UW 50 a UW 75 a systémových koľajníc Geberit Duofix
- Vzdialenosť upevnenia umývadla 5–38 cm
- Výškovo nastaviteľná traverza pre armatúru
- Vopred namontované upevnenie pre nástennú armatúru
- Podomietková zápachová uzávierka s optimálnym prúdením a dobrou samočistiacou schopnosťou
- Podomietková zápachová uzávierka s možnosťou výškového nastavenia  $\pm$  3 cm pri konečnej montáži
- Krabica pre montáž do steny s pripájacím hrdlom z PP,  $\varnothing$  50 mm
- Prípojka vody vhodná pre MasterFix a MeplaFix
- Prípojka vody na podomietkovej krabici, dole
- Výškovo nastaviteľné a odhlučnené upevnenie pre pripájacie koleno
- Podomietkové teleso pre umývadlovú armatúru Geberit, montáž na stenu, pre podomietkovú funkčnú krabicu, vopred namontované
- Vopred namontované spojovacie rúry medzi podomietkovou krabicou a upevnením pre nástennú armatúru
- Uzatváracie jednotky integrované v podomietkovej krabici
- Pripojovacia svorka pre elektrickú prípojku v podomietkovej krabici

Č. výr.	B [cm]	H [cm]	T [cm]	EUR/ks
111.561.00.1	50	130	7,4	516,48

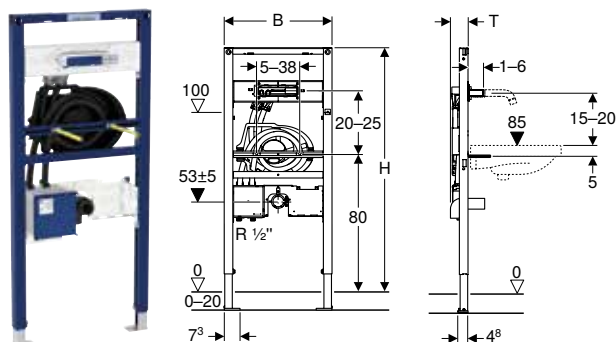
### Kombinovateľné s

- Umývadlová armatúra Geberit Piave, montáž na stenu, napájanie zo siete, pre podomietkovú funkčnú krabicu
- Umývadlová armatúra Geberit Brenta, montáž na stenu, napájanie zo siete, pre podomietkovú funkčnú krabicu
- Umývadlová armatúra Geberit Piave, montáž na stenu, napájanie batériou, pre podomietkovú funkčnú krabicu
- Umývadlová armatúra Geberit Brenta, montáž na stenu, napájanie batériou, pre podomietkovú funkčnú krabicu
- Umývadlová armatúra Geberit Piave, montáž na stenu, napájaná generátorom, pre podomietkovú funkčnú krabicu
- Umývadlová armatúra Geberit Brenta, montáž na stenu, napájaná generátorom, pre podomietkovú funkčnú krabicu

### Príslušenstvo

- Prehľad príslušenstva – inštalačné prvky Geberit Duofix pre umývadlá → str. 39

## Prvok Geberit Duofix pre umývadlo, 112–130 cm, nástenná armatúra Geberit ONE s podomietkovou funkčnou krabicou



click & scan

### Účely použitia

- Pre ľahké konštrukcie
- Pre montáž do predstavených inštalácií v čiastočnej výške alebo na výšku miestnosti
- Pre montáž do inštalčných stien na výšku miestnosti
- Pre montáž do systémových stien Geberit Duofix v čiastočnej výške alebo na výšku miestnosti
- Pre montáž umývadiel
- Pre umývadlové armatúry Geberit ONE, montáž na stenu, pre podomietkovú funkčnú krabicu
- Pre hrúbky podlahy 0–20 cm

### Rozsah dodávky

- Pripájacie koleno z PE-HD,  $\varnothing$  50 mm
- Tesnenie  $\varnothing$  44/32 mm
- 2 závitové tyče M10
- Montážna ochrana s krytom, pre podomietkovú krabicu
- Montážna ochrana pre upevnenie nástennej armatúry
- Pripevňovací materiál

### Vlastnosti

- Samonosný rám upravený práškovou farbou
- Rám s otvormi  $\varnothing$  9 mm pre upevnenie v drevostavbe
- Pozinkované nožné podpery
- Vysúvateľné nožné podpery 0–20 cm
- Nožné podpery s brzdou vysúvania
- Otočné nožné pätky
- Hĺbka nožných pätiiek vhodná pre montáž do U-profilov UW 50 a UW 75 a systémových koľajníc Geberit Duofix
- Vzdialenosť upevnenia umývadla 5–38 cm
- Výškovo nastaviteľná traverza pre armatúru
- Vopred namontované upevnenie pre nástennú armatúru
- Prípojka vody vhodná pre MasterFix a MeplaFix
- Prípojka vody na podomietkovej krabici, dole
- Výškovo nastaviteľné a odhlučnené upevnenie pre pripájacie koleno
- Podomietková schránka pre umývadlovú armatúru Geberit ONE, vopred namontovaná
- Vopred namontované spojovacie rúry medzi podomietkovou krabicou a upevnením pre nástennú armatúru
- Uzatváracie jednotky integrované v podomietkovej krabici

Č. výr.	B [cm]	H [cm]	T [cm]	EUR/ks
111.069.00.1	50	112–130	7,5	481,19

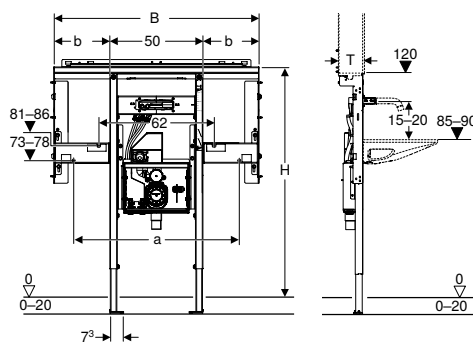
### Kombinovateľné s

- Umývadlová armatúra Geberit ONE, okrúhly dizajn, montáž na stenu, zmiešavač s dvomi ovládacími prvkami, pre podomietkovú funkčnú krabicu
- Umývadlová armatúra Geberit ONE, hranatý dizajn, montáž na stenu, zmiešavač s dvomi ovládacími prvkami, pre podomietkovú funkčnú krabicu

### Príslušenstvo

- Prehľad príslušenstva – inštalčné prvky Geberit Duofix pre umývadlá → str. 39

## Prvok Geberit Duofix pre umývadlo Geberit ONE a nástennú armatúru Geberit ONE, na výšku miestnosti, s podomietkovým otočným sifonom, s podomietkovým prvkom Clou



### Účely použitia

- Pre ľahké konštrukcie
- Pre montáž do predstenných inštalácií na výšku miestnosti
- Pre montáž do inštaláčnych stien na výšku miestnosti
- Pre montáž do systémových stien Geberit Duofix na výšku miestnosti
- Vhodné pre bezbariérové stavby
- Pre umývadlá Geberit ONE
- Pre nábytkové umývadlá Geberit ONE
- Pre umývadlové armatúry Geberit ONE, montáž na stenu, pre inšalačný prvok Geberit ONE
- Pre hrúbky podlahy 0–20 cm

### Rozsah dodávky

- Traverza pre zrkadlovú skrinku
- 2 bočné upevňovacie prvky
- 2 konzoly
- Ochranné prvky počas montáže
- 2 závitové tyče M10
- Konektor pre pripojenie na elektrickú sieť
- Pripievňovací materiál

### Vlastnosti

- Samonosný rám upravený práškovou farbou
- Vhodné pre Geberit ONE
- Rám s otvormi  $\varnothing$  9 mm pre upevnenie v drevostavbe
- Pozinkované nožné podpery
- Vysúvateľné nožné podpery 0–20 cm
- Nožné podpery s brzdou vysúvania
- Otočné nožné pätky
- Hĺbka nožných pätičiek vhodná pre montáž do U-profilov UW 50 a UW 75 a systémových koľajníc Geberit Duofix
- Výškovo nastaviteľná traverza pre armatúru
- Vopred namontované upevnenie pre nástennú armatúru
- Podomietková zápachová uzávierka so servisným otvorom
- Krabica pre montáž do steny s pripájacou rúrou s hrdlom z PE,  $\varnothing$  50/56 mm
- Prípojka vody vhodná pre MasterFix a MeplaFix
- Prípojka vody na podomietkovej krabici, dole
- Podomietková schránka pre umývadlovú armatúru Geberit ONE, vopred namontovaná
- Vopred namontované spojovacie rúry medzi podomietkovou krabicou a upevnením pre nástennú armatúru
- Uzatváracie jednotky integrované v podomietkovej krabici
- Elektrokrabica v podomietkovej schránke

Č. vyr.	a [cm]	B [cm]	b [cm]	Šírka umývadla [cm]	H [cm]	T [cm]	EUR/ks
111.071.00.1	59	80	15	75	125	14	671,56
111.072.00.1	74	95	22,5	90	125	14	692,99
111.073.00.1	89	110	30	105	125	14	714,32
111.074.00.1	104	125	37,5	120	125	14	735,69

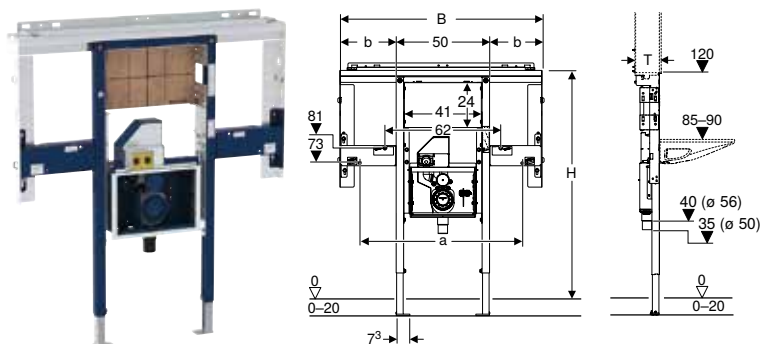
### Kombinovateľné s

- Umývadlová armatúra Geberit ONE, okrúhly dizajn, montáž na stenu, zmiešavač s dvomi ovládacími prvkami, pre inšalačný prvok Geberit ONE
- Umývadlová armatúra Geberit ONE, hranatý dizajn, montáž na stenu, zmiešavač s dvomi ovládacími prvkami, pre inšalačný prvok Geberit ONE

### Príslušenstvo

- Súprava pre konečnú montáž pre umývadlo Geberit ONE, levitujúci dizajn → str. 94
- Súprava pre konečnú montáž pre nábytkové umývadlo Geberit ONE → str. 94
- Súprava pre predĺženie nôh Geberit Duofix pre hrúbku podlahy 20–40 cm → str. 103

**Prvok Geberit Duofix pre umývadlo Geberit ONE a nástennú armatúru, na výšku miestnosti, s podmietkovým otočným sifónom, s podmietkovým prvkom Clou**



**Účely použitia**

- Pre ľahké konštrukcie
- Pre montáž do predstenových inštalácií na výšku miestnosti
- Pre montáž do inštaláčnych stien na výšku miestnosti
- Pre montáž do systémových stien Geberit Duofix na výšku miestnosti
- Vhodné pre bezbariérové stavby
- Pre umývadlá Geberit ONE
- Pre nábytkové umývadlá Geberit ONE
- Pre podmietkové armatúry
- Pre hrúbky podlahy 0–20 cm

**Rozsah dodávky**

- Traverza pre zrkadlovú skrinku
- 2 bočné upevňovacie prvky
- 2 konzoly
- 2 závitové tyče M10
- Konektor pre pripojenie na elektrickú sieť
- Pripevňovací materiál

**Vlastnosti**

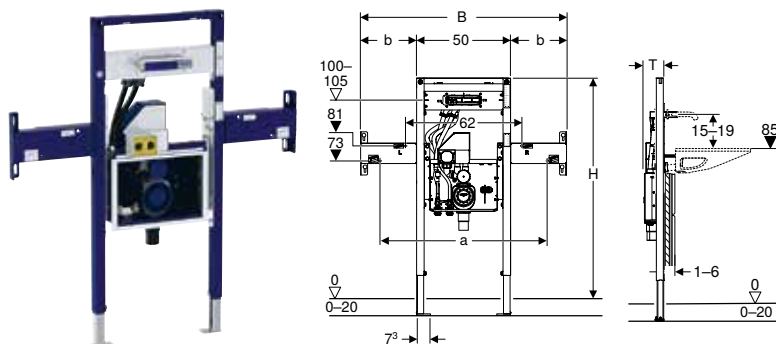
- Samonosný rám upravený práškovou farbou
- Vhodné pre Geberit ONE
- Rám s otvormi ø 9 mm pre upevnenie v drevostavbe
- Pozinkované nožné podpery
- Vysúvateľné nožné podpery 0–20 cm
- Nožné podpery s brzdou vysúvania
- Otočné nožné pätky
- Hĺbka nožných pätiiek vhodná pre montáž do U-profilov UW 50 a UW 75 a systémových koľajníc Geberit Duofix
- Upevňovacia doska z dyhovaného dreva, vodotesne glejená
- Výškovo a hĺbkovo prestaviteľná upevňovacia doska
- Podmietková zápachová uzávierka so servisným otvorom
- Krabica pre montáž do steny s pripájacou rúrou s hrdlom z PE, ø 50/56 mm
- Elektrokrabica v podmietkovej schránke

Č. výr.	a [cm]	B [cm]	b	Šírka umývadla [cm]	H [cm]	T [cm]	EUR/ks
111.081.00.1	59	80	15	75	125	14	610,53
111.082.00.1	74	95	22,5	90	125	14	631,91
111.083.00.1	89	110	30	105	125	14	653,25
111.084.00.1	104	125	37,5	120	125	14	674,70

**Príslušenstvo**

- Súprava pre konečnú montáž pre umývadlo Geberit ONE, levitujúci dizajn → str. 94
- Súprava pre konečnú montáž pre nábytkové umývadlo Geberit ONE → str. 94
- Súprava pre predĺženie nôh Geberit Duofix pre hrúbku podlahy 20–40 cm → str. 103

## Prvok Geberit Duofix pre umývadlo Geberit ONE a nástennú armatúru Geberit ONE, čiastočná výška, s podmietským otočným sifónom, s podmietským prvkom Clou



### Účely použitia

- Pre ľahké konštrukcie
- Pre montáž do predstenných inštalácií v čiastočnej výške
- Pre montáž do systémových stien Geberit Duofix s čiastočnou výškou
- Vhodné pre bezbariérové stavby
- Pre umývadlá Geberit ONE
- Pre nábytkové umývadlá Geberit ONE
- Pre umývadlové armatúry Geberit ONE, montáž na stenu, pre inšalačný prvok Geberit ONE
- Pre hrúbky podlahy 0–20 cm

### Rozsah dodávky

- 2 konzoly
- Ochranné prvky počas montáže
- 2 závitové tyče M10
- Konektor pre pripojenie na elektrickú sieť
- Pripevňovací materiál

### Vlastnosti

- Samonosný rám upravený práškovou farbou
- Vhodné pre Geberit ONE
- Rám s otvormi  $\varnothing$  9 mm pre upevnenie v drevostavbe
- Pozinkované nožné podpery
- Vysúvateľné nožné podpery 0–20 cm
- Nožné podpery s brzdou vysúvania
- Otočné nožné pätky
- Hĺbka nožných pätičiek vhodná pre montáž do U-profilov UW 50 a UW 75 a systémových kolajníc Geberit Duofix
- Výškovo nastaviteľná traverza pre armatúru
- Vopred namontované upevnenie pre nástennú armatúru
- Podmietská zápachová uzávierka so servisným otvorom
- Krabica pre montáž do steny s pripájacou rúrou s hrdlom z PE,  $\varnothing$  50/56 mm
- Prípojka vody vhodná pre MasterFix a MeplaFix
- Prípojka vody na podmietskovej krabici, dole
- Podmietská schránka pre umývadlovú armatúru Geberit ONE, vopred namontovaná
- Vopred namontované spojovacie rúry medzi podmietskou krabicou a upevnením pre nástennú armatúru
- Uzatváracie jednotky integrované v podmietskovej krabici
- Elektrokrabica v podmietskovej schránke

Č. výr.	a [cm]	B [cm]	b [cm]	Šírka umývadla [cm]	H [cm]	T [cm]	EUR/ks
111.091.00.1	59	80	15	75	112–130	12	580,06
111.092.00.1	74	95	22,5	90	112–130	12	601,38
111.093.00.1	89	110	30	105	112–130	12	622,73
111.094.00.1	104	125	37,5	120	112–130	12	644,11

### Kombinovateľné s

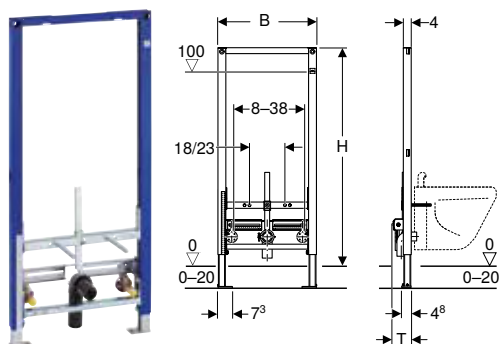
- Umývadlová armatúra Geberit ONE, okrúhly dizajn, montáž na stenu, zmiešavač s dvomi ovládacími prvkami, pre inšalačný prvok Geberit ONE
- Umývadlová armatúra Geberit ONE, hranatý dizajn, montáž na stenu, zmiešavač s dvomi ovládacími prvkami, pre inšalačný prvok Geberit ONE

### Príslušenstvo

- Súprava pre konečnú montáž pre umývadlo Geberit ONE, levitujúci dizajn → str. 94
- Súprava pre konečnú montáž pre nábytkové umývadlo Geberit ONE → str. 94
- Súprava pre predĺženie nôh Geberit Duofix pre hrúbku podlahy 20–40 cm → str. 103

## Inštalčné prvky pre bidety

### Prvok Geberit Duofix pre bidet, 112 cm, univerzálny



click & scan

#### Účely použitia

- Pre ľahké konštrukcie
- Pre montáž do predstienových inštalácií v čiastočnej výške alebo na výšku miestnosti
- Pre montáž do inštalčných stien na výšku miestnosti
- Pre montáž do systémových stien Geberit Duofix v čiastočnej výške alebo na výšku miestnosti
- Pre závesné bidety so stojančekovou armatúrou
- Pre hrúbky podlahy 0–20 cm

#### Rozsah dodávky

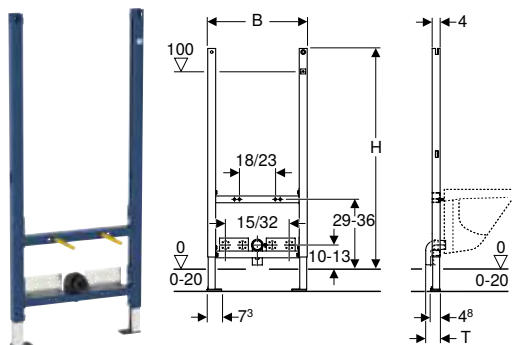
- 2 pripájacie kolená Rp 1/2"/R 1/2", kompatibilné s MF
- 2 podložky pre akustickú izoláciu
- 2 izolačné objímky
- Pripájacie koleno z PE-HD,  $\varnothing$  50 mm
- Tesnenie  $\varnothing$  44/32 mm
- 2 ochranné zátky
- 2 závitové tyče M12
- Pripevňovací materiál

#### Vlastnosti

- Samonosný rám upravený práškovou farbou
- Rám s otvormi  $\varnothing$  9 mm pre upevnenie v drevostavbe
- Pozinkované nožné podpery
- Vysúvateľné nožné podpery 0–20 cm
- Nožné podpery s brzdou vysúvania
- Otočné nožné pätky
- Hĺbka nožných pätičiek vhodná pre montáž do U-profilov UW 50 a UW 75 a systémových koľajníc Geberit Duofix
- Vzďialenosť upevnenia závesného bidetu 18 alebo 23 cm
- Výškovo nastaviteľné upevnenie bidetu
- Výškovo nastaviteľné a odhlučnené upevnenie pre pripájacie koleno
- Šírko a výškovo nastaviteľné upevnenia armatúr
- Ochranná zátka pre jednorazovú tlakovú skúšku so studenou vodou do maximálne 15 bar/1 500 kPa

Č. výr.	B [cm]	H [cm]	T [cm]	EUR/ks
111.510.00.1	50	112	10	342,61

### Prvok Geberit Duofix pre bidet, 112 cm, univerzálny



click & scan

#### Účely použitia

- Pre ľahké konštrukcie
- Pre montáž do predstienových inštalácií v čiastočnej výške alebo na výšku miestnosti
- Pre montáž do inštalčných stien na výšku miestnosti
- Pre závesné bidety so stojančekovou armatúrou
- Pre hrúbky podlahy 0–20 cm

#### Rozsah dodávky

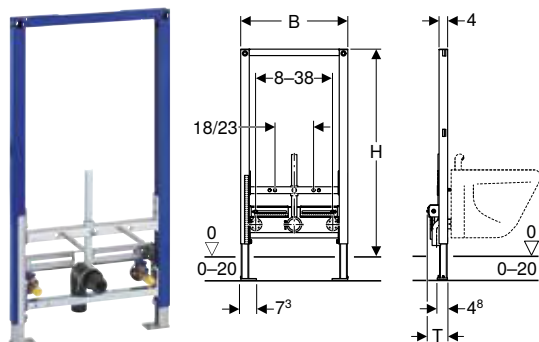
- Pripájacie koleno z PE-HD,  $\varnothing$  50 mm
- Tesnenie  $\varnothing$  44/32 mm
- 2 závitové tyče M12
- Pripevňovací materiál

#### Vlastnosti

- Samonosný rám upravený práškovou farbou
- Hore otvorený rám
- Rám s otvormi  $\varnothing$  9 mm pre upevnenie v drevostavbe
- Rám s upevňovacími otvormi pre stenovú kotvu Geberit Duofix pre inštalčné prvky s hore otvoreným rámom
- Pozinkované nožné podpery
- Vysúvateľné nožné podpery 0–20 cm
- Vzďialenosť upevnenia závesného bidetu 18 alebo 23 cm
- Výškovo nastaviteľné upevnenie bidetu
- Základové pätky z plastu
- Hĺbka nožných pätičiek vhodná pre montáž do U-profilov UW 50
- Výškovo nastaviteľné a odhlučnené upevnenie pre pripájacie koleno
- Hĺbkovo a výškovo nastaviteľné upevnenia armatúr

Č. výr.	B [cm]	H [cm]	T [cm]	EUR/ks
111.534.00.1	50	112	7,5	219,24

## Prvok Geberit Duofix pre bidet, 98 cm, univerzálny



click & scan

### Účely použitia

- Pre ľahké konštrukcie
- Pre montáž do predstavených inštalácií v čiastočnej výške
- Pre montáž do systémových stien Geberit Duofix s čiastočnou výškou
- Pre závesné bidety so stojančekovou armatúrou
- Pre hrúbky podlahy 0–20 cm

### Rozsah dodávky

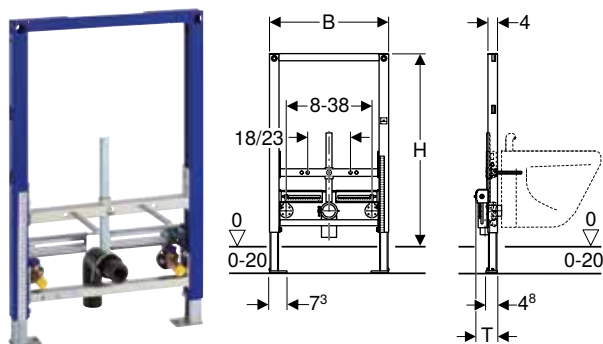
- 2 pripájacie kolená Rp 1/2"/R 1/2", kompatibilné s MF
- 2 podložky pre akustickú izoláciu
- 2 izolačné objímky
- Pripájacie koleno z PE-HD,  $\varnothing$  50 mm
- Tesnenie  $\varnothing$  44/32 mm
- 2 ochranné zátky
- 2 závitové tyče M12
- Pripevňovací materiál

### Vlastnosti

- Samonosný rám upravený práškovou farbou
- Rám s otvormi  $\varnothing$  9 mm pre upevnenie v drevostavbe
- Pozinkované nožné podpery
- Vysúvateľné nožné podpery 0–20 cm
- Nožné podpery s brzdou vysúvania
- Otočné nožné pätky
- Hĺbka nožných páteiek vhodná pre montáž do U-profilov UW 50 a UW 75 a systémových koľajníc Geberit Duofix
- Vzdialenosť upevnenia závesného bidetu 18 alebo 23 cm
- Výškovo nastaviteľné upevnenie bidetu
- Výškovo nastaviteľné a odhlučnené upevnenie pre pripájacie koleno
- Šírkovo a výškovo nastaviteľné upevnenia armatúr
- Ochranná zátka pre jednorazovú tlakovú skúšku so studenou vodou do maximálne 15 bar/1 500 kPa

Č. výr.	B [cm]	H [cm]	T [cm]	EUR/ks
111.535.00.1	50	98	10	322,55

## Prvok Geberit Duofix pre bidet, 82 cm, univerzálny



click & scan

### Účely použitia

- Pre ľahké konštrukcie
- Pre montáž do predstienových inštalácií v čiastočnej výške
- Pre montáž do systémových stien Geberit Duofix s čiastočnou výškou
- Pre závesné bidety so stojančekovou armatúrou
- Pre hrúbky podlahy 0–20 cm

### Rozsah dodávky

- 2 pripájacie kolená Rp 1/2"/R 1/2", kompatibilné s MF
- 2 podložky pre akustickú izoláciu
- 2 izolačné objímky
- Pripájacie koleno z PE-HD,  $\varnothing$  50 mm
- Tesnenie  $\varnothing$  44/32 mm
- 2 ochranné zátky
- 2 závitové tyče M12
- Pripevňovací materiál

### Vlastnosti

- Samonosný rám upravený práškovou farbou
- Rám s otvormi  $\varnothing$  9 mm pre upevnenie v drevostavbe
- Pozinkované nožné podpery
- Vysúvateľné nožné podpery 0–20 cm
- Nožné podpery s brzdou vysúvania
- Otočné nožné pätky
- Hĺbka nožných pätičiek vhodná pre montáž do U-profilov UW 50 a UW 75 a systémových koľajníc Geberit Duofix
- Vzdialenosť upevnenia závesného bidetu 18 alebo 23 cm
- Výškovo nastaviteľné upevnenie bidetu
- Výškovo nastaviteľné a odhlučnené upevnenie pre pripájacie koleno
- Šírkovo a výškovo nastaviteľné upevnenia armatúr
- Ochranná zátky pre jednorazovú tlakovú skúšku so studenou vodou do maximálne 15 bar/1 500 kPa

Č. výr.	B [cm]	H [cm]	T [cm]	EUR/ks
111.515.00.1	50	82	10	298,64











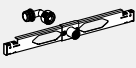
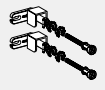
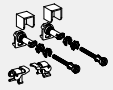
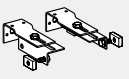
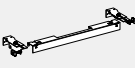

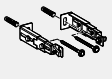


## Inštalčné prvky pre pisoáre

### Prehľad príslušenstva – inštalčné prvky Geberit Duofix pre pisoáre

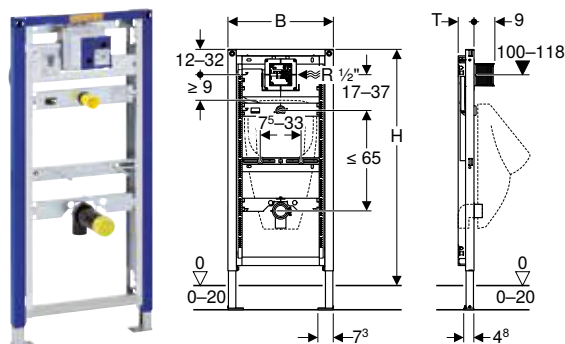
Geberit Slovensko, Stav: január 2024

	Ovládania splachovania pisoárov s elektronickým spúšťaním splachovania, napájané zo siete	Ovládania splachovania pisoárov s elektronickým spúšťaním splachovania, napájanie batériou	Ovládanie splachovania pisoárov s pneumatickým spúšťaním splachovania	Ovládanie splachovania pisoárov s elektronickým spúšťaním splachovania, napájané zo siete, skryté, Universal	Ovládanie splachovania pisoárov Geberit s elektronickým spúšťaním splachovania, napájanie zo siete, nadomietkové, skryté	Ovládanie splachovania pisoárov Geberit s elektronickým spúšťaním splachovania, napájanie batériou, nadomietkové, skryté	
							
111.616.00.1 Prvok Geberit Duofix pre pisoár, 112–130 cm, univerzálny	✓	✓	✓				
111.676.00.1 Prvok Geberit Duofix pre pisoár, 112–130 cm, univerzálny, pre rozprašovaci hlavu	✓	✓	✓				
111.617.00.1 Prvok Geberit Duofix pre pisoár, 98 cm, univerzálny, pre ovládanie zhora			✓				
111.689.00.1 Prvok Geberit Duofix pre pisoár, 112–130 cm, univerzálny, pre skryté ovládanie splachovania pisoárov				✓			
111.686.00.1 Prvok Geberit Duofix pre pisoár, 112–130 cm, univerzálny, pre nadomietkový tlakový splachovač					✓	✓	
458.603.00.5 Prvok Geberit DuofixBasic pre pisoár, 130 cm, univerzálny, pre ovládanie splachovania pisoárov Basic							
111.695.11.5 Prvok Geberit Duofix pre pisoár, 112–130 cm, univerzálny, s ovládaním splachovania pisoárov Basic							
111.695.46.5 Prvok Geberit Duofix pre pisoár, 112–130 cm, univerzálny, s ovládaním splachovania pisoárov Basic							

✓ Kompatibilné

	Prítoková traverza Geberit pre písoár s rozprašovacou hlavou	Súprava stenových kotiev Geberit Duofix pre samostatnú inštaláciu	Súprava stenových kotiev Geberit Duofix pre samostatnú a systémovú inštaláciu	Súprava stenových kotiev Geberit DuofixBasic pre samostatnú inštaláciu	Súprava stenových kotiev Geberit Duofix pre samostatnú inštaláciu, s nasúvateľnou traverzou	Nasúvateľná traverza Geberit Duofix, pre upevnenie k bočnej stene	Súprava pre upevnenie nohy Geberit Duofix k zadnej stene	Pripevňovací materiál Geberit Duofix pre vzdialenosť stojok 50–57,5 cm	Súprava pre predĺženie nôh Geberit Duofix pre hrúbku podlahy 20–40 cm
									
	→ str. 101	→ str. 96	→ str. 97	→ str. 98	→ str. 101	→ str. 99	→ str. 104	→ str. 102	→ str. 103
	✓	✓	✓			✓	✓	✓	✓
	✓	✓	✓			✓	✓	✓	✓
	✓	✓	✓				✓	✓	✓
	✓	✓	✓			✓	✓	✓	✓
		✓	✓			✓	✓	✓	✓
				✓					
				✓	✓				
				✓	✓				

## Prvok Geberit Duofix pre pisoár, 112–130 cm, univerzálny



### Účely použitia

- Pre ľahké konštrukcie
- Pre montáž do predstenových inštalácií v čiastočnej výške alebo na výšku miestnosti
- Pre montáž do inštalčných stien na výšku miestnosti
- Pre montáž do systémových stien Geberit Duofix v čiastočnej výške alebo na výšku miestnosti
- Pre montáž pisoárov
- Pre montáž ovládaní splachovania pisoárov Geberit (od roku výroby 2009)
- Pre hrúbky podlahy 0–20 cm

### Technické údaje

Dynamický pretlak min.	100–800 kPa
Skúšobný tlak vody max.	1600 kPa
Skúšobný tlak vzduchu/inertného plynu max.	300 kPa
Teplota vody max.	30 °C
Prietok pri 1 bar bez regulátora prietoku	0,3 l/s
Prietok pri 1 bar s regulátorom prietoku	0,18 l/s

### Rozsah dodávky

- Pripájacie koleno R 1/2"
- Montážna ochrana s krytom
- Pripájacia rúrka medzi prívodom  $\varnothing$  32 mm a pisoárom, s tesnením na pisoár
- Ochranná zátka
- Pripájacie koleno z PE-HD,  $\varnothing$  63/50 mm
- Ochranné veko
- Tesnenie  $\varnothing$  57/50 mm
- Zápachová uzávierka pre pisoár  $\varnothing$  50 mm, s tesnením na pisoár
- 2 závitové tyče M8
- Pripevňovací materiál

### Vlastnosti

- Samonosný rám upravený práškovou farbou
- Rám s otvormi  $\varnothing$  9 mm pre upevnenie v drevostavbe
- Pozinkované nožné podpery
- Vysúvateľné nožné podpery 0–20 cm
- Nožné podpery s brzdou vysúvania
- Otočné nožné pätky
- Hĺbka nožných pátiok vhodná pre montáž do U-profilov UW 50 a UW 75 a systémových koľajníc Geberit Duofix
- Výška prvku prispôsobiteľná pre pisoár, 112–130 cm
- Univerzálna podomietková krabica pre ovládania splachovania pisoárov Geberit
- Pripojovacia svorka pre elektrickú prípojku v podomietkovej krabici
- Prípojka vody vpravo na podomietkovej krabici
- Prípojka vody vhodná pre MasterFix a MeplaFix
- Možnosť montáže pripájacieho kolena bez náradia
- Uzatvárací ventil so škrtiacou klapkou, vopred namontovaný
- S namontovanou chráničkou pre preplachovanie potrubia
- Montážna ochrana pre servisný otvor 10,5 x 10,5 cm s možnosťou skrátenia bez náradia
- Ohybná splachovacia hadica
- Splachovacia hadica s vedením pre zabránenie stojatej vode
- Výškovo nastaviteľné upevnenie pre prívod  $\varnothing$  32 mm
- Výškovo nastaviteľné a odhlučnené upevnenie pre pripájacie koleno
- Upevnenia pisoára M8, šírko a výškovo nastaviteľné
- Traverzy so stredovým označením, prestaviteľné bez náradia
- Pomocou príslušenstva možné prídavné upevnenie pre pisoár
- Pomocou príslušenstva možnosť prestavby na pisoáre s rozprašovacou hlavou



click & scan

Č. výr.	B [cm]	H [cm]	T [cm]	EUR/ks
111.616.00.1	50	112–130	7,5	339,09

### Kombinovateľné s

- Ovládanie splachovania pisoárov Geberit s elektronickým spúšťaním splachovania, napájanie zo siete, krycia doska typ 10
- Ovládanie splachovania pisoárov Geberit s elektronickým spúšťaním splachovania, napájanie zo siete, krycia doska typ 01
- Ovládanie splachovania pisoárov Geberit s elektronickým spúšťaním splachovania, napájanie zo siete, krycia doska Mambo
- Ovládanie splachovania pisoárov Geberit s elektronickým spúšťaním splachovania, napájanie batériou, krycia doska typ 50
- Ovládanie splachovania pisoárov Geberit s elektronickým spúšťaním splachovania, napájanie batériou, krycia doska typ 10
- Ovládanie splachovania pisoárov Geberit s elektronickým spúšťaním splachovania, napájanie batériou, krycia doska typ 01
- Ovládanie splachovania pisoárov Geberit s elektronickým spúšťaním splachovania, napájanie batériou, krycia doska Mambo
- Ovládanie splachovania pisoárov Geberit s pneumatickým spúšťaním splachovania, ovládacie tlačidlo typ 50, na individuálnu úpravu
- Ovládanie splachovania pisoárov Geberit s pneumatickým spúšťaním splachovania, ovládacie tlačidlo typ 10
- Ovládanie splachovania pisoárov Geberit s pneumatickým spúšťaním splachovania, ovládacie tlačidlo typ 01
- Ovládanie splachovania pisoárov Geberit s pneumatickým spúšťaním splachovania, ovládacie tlačidlo Mambo
- Ovládanie splachovania pisoárov Geberit s pneumatickým spúšťaním splachovania, ovládacie tlačidlo typ 50
- Ovládanie splachovania pisoárov Geberit s elektronickým spúšťaním splachovania, napájanie zo siete, krycia doska typ 30
- Ovládanie splachovania pisoárov Geberit s elektronickým spúšťaním splachovania, napájanie batériou, krycia doska typ 30
- Ovládanie splachovania pisoárov Geberit s pneumatickým spúšťaním splachovania, ovládacie tlačidlo typ 30

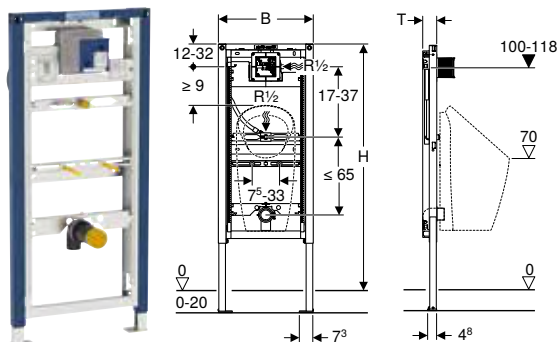
### Príslušenstvo

- Prehľad príslušenstva – inštalčné prvky Geberit Duofix pre pisoáre → str. 63



- Pre pisoáre s rozprašovacou hlavou je navyše potrebná prítoková traverza Geberit pre pisoár (č. výr. 242.042.00.1)

## Prvok Geberit Duofix pre pisoár, 112–130 cm, univerzálny, pre rozprašovacíu hlavu



click & scan

### Účely použitia

- Pre ľahké konštrukcie
- Pre montáž do predstenových inštalácií v čiastočnej výške alebo na výšku miestnosti
- Pre montáž do inšalačných stien na výšku miestnosti
- Pre montáž do systémových stien Geberit Duofix v čiastočnej výške alebo na výšku miestnosti
- Pre montáž pisoárov
- Pre pisoáre Preda
- Pre pisoáre Selva
- Pre pisoáre Tamina
- Pre pisoáre Narva
- Pre montáž ovládania splachovania pisoárov Geberit (od roku výroby 2009)
- Pre hrúbky podlahy 0–20 cm

### Technické údaje

Dynamický pretlak min.	100–800 kPa
Skúšobný tlak vody max.	1600 kPa
Skúšobný tlak vzduchu/inertného plynu max.	300 kPa
Teplota vody max.	30 °C
Prietok pri 1 bar bez regulátora prietoku	0,3 l/s
Prietok pri 1 bar s regulátorom prietoku	0,18 l/s

### Vlastnosti

- Samonosný rám upravený práškovou farbou
- Rám s otvormi  $\varnothing$  9 mm pre upevnenie v drevostavbe
- Pozinkované nožné podpery
- Vysúvateľné nožné podpery 0–20 cm
- Nožné podpery s brzdou vysúvania
- Otočné nožné pätky
- Hĺbka nožných pätičiek vhodná pre montáž do U-profilov UW 50 a UW 75 a systémových koľajníc Geberit Duofix
- Výška prvku prispôsobiteľná pre pisoár, 112–130 cm
- Pripájacie pozície nastavené pre Preda Urinal
- Univerzálna podomietková krabica pre ovládania splachovania pisoárov Geberit
- Pripojovacia svorka pre elektrickú prípojku v podomietkovej krabici
- Prípojka vody vpravo na podomietkovej krabici
- Prípojka vody vhodná pre MasterFix a MeplaFix
- Možnosť montáže pripájacieho kolena bez náradia
- Uzatvárací ventil so škrtiacou klapkou, vopred namontovaný
- S namontovanou chráničkou pre preplachovanie potrubia
- Montážna ochrana pre servisný otvor 10,5 x 10,5 cm s možnosťou skrátenia bez náradia
- Ohybná splachovacia hadica
- Splachovacia hadica s vedením pre zabránenie stojatej vode
- Výškovo a stranovo nastaviteľné upevnenie pre prívod Rp 1/2"
- Výškovo nastaviteľné a odhlučnené upevnenie pre pripájacie koleno
- Upevnenia pisoára M8, šírko a výškovo nastaviteľné
- Traverzy so stredovým označením, prestaviteľné bez náradia
- Označenia pripájacích pozícií pre pisoáre Preda a Selva
- Pomocou príslušenstva možné prídavné upevnenie pre pisoár

### Rozsah dodávky

- Pripájacie koleno R 1/2"
- Montážna ochrana s krytom
- Ochranná zátka
- Pripájacie koleno z PE-HD,  $\varnothing$  63/50 mm
- Ochranné veko
- Tesnenie  $\varnothing$  57/50 mm
- Zápachová uzávierka pre pisoár  $\varnothing$  50 mm, s tesnením na pisoár
- 2 závitové tyče M8
- Pripevňovací materiál

Č. výr.	B [cm]	H [cm]	T [cm]	EUR/ks
111.676.00.1	50	112–130	7,5	386,60

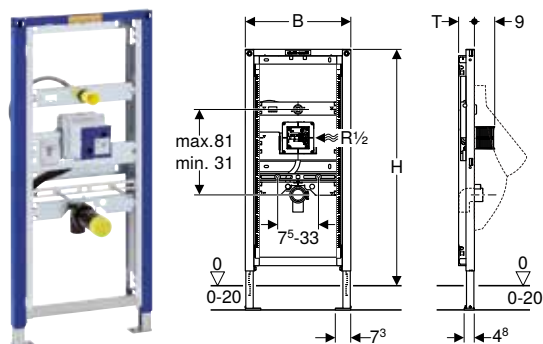
### Kombinovateľné s

- Pisoár Geberit Narva, prívod zozadu, odtok dozadu alebo nadol
- Pisoár Geberit Preda pre podomietkové ovládanie
- Pisoár Geberit Selva pre podomietkové ovládanie
- Pisoár Geberit Tamina pre podomietkové ovládanie
- Ovládanie splachovania pisoárov Geberit s elektronickým spúšťaním splachovania, napájanie zo siete, krycia doska typ 50
- Ovládanie splachovania pisoárov Geberit s elektronickým spúšťaním splachovania, napájanie zo siete, krycia doska typ 10
- Ovládanie splachovania pisoárov Geberit s elektronickým spúšťaním splachovania, napájanie zo siete, krycia doska typ 01
- Ovládanie splachovania pisoárov Geberit s elektronickým spúšťaním splachovania, napájanie zo siete, krycia doska Mambo
- Ovládanie splachovania pisoárov Geberit s elektronickým spúšťaním splachovania, napájanie batériou, krycia doska typ 50
- Ovládanie splachovania pisoárov Geberit s elektronickým spúšťaním splachovania, napájanie batériou, krycia doska typ 10
- Ovládanie splachovania pisoárov Geberit s elektronickým spúšťaním splachovania, napájanie batériou, krycia doska typ 01
- Ovládanie splachovania pisoárov Geberit s elektronickým spúšťaním splachovania, napájanie batériou, krycia doska Mambo
- Ovládanie splachovania pisoárov Geberit s pneumatickým spúšťaním splachovania, ovládacie tlačidlo typ 50, na individuálnu úpravu
- Ovládanie splachovania pisoárov Geberit s pneumatickým spúšťaním splachovania, ovládacie tlačidlo typ 10
- Ovládanie splachovania pisoárov Geberit s pneumatickým spúšťaním splachovania, ovládacie tlačidlo typ 01
- Ovládanie splachovania pisoárov Geberit s pneumatickým spúšťaním splachovania, ovládacie tlačidlo Mambo
- Ovládanie splachovania pisoárov Geberit s pneumatickým spúšťaním splachovania, ovládacie tlačidlo typ 50
- Ovládanie splachovania pisoárov Geberit s elektronickým spúšťaním splachovania, napájanie zo siete, krycia doska typ 30
- Ovládanie splachovania pisoárov Geberit s elektronickým spúšťaním splachovania, napájanie batériou, krycia doska typ 30
- Ovládanie splachovania pisoárov Geberit s pneumatickým spúšťaním splachovania, ovládacie tlačidlo typ 30

### Príslušenstvo

- Prehľad príslušenstva – inšalačné prvky Geberit Duofix pre pisoáre → str. 63

## Prvok Geberit Duofix pre pisoár, 112–130 cm, univerzálny, pre skryté ovládanie splachovania pisoárov



### Účely použitia

- Pre ľahké konštrukcie
- Pre montáž do predstenových inštalácií v čiastočnej výške alebo na výšku miestnosti
- Pre montáž do inštačných stien na výšku miestnosti
- Pre montáž do systémových stien Geberit Duofix v čiastočnej výške alebo na výšku miestnosti
- Pre montáž pisoárov
- Pre skrytú montáž ovládaní splachovania pisoárov Geberit, odolné voči vandalizmu
- Pre hrúbky podlahy 0–20 cm

### Technické údaje

Dynamický pretlak min.	100–800 kPa
Skúšobný tlak vody max.	1600 kPa
Skúšobný tlak vzduchu/inertného plynu max.	300 kPa
Teplota vody max.	30 °C
Prietok pri 1 bar bez regulátora prietoku	0,3 l/s
Prietok pri 1 bar s regulátorom prietoku	0,24 l/s

### Rozsah dodávky

- Prípojka vody R 1/2"
- Montážna ochrana s krytom
- Ochranná zátka
- Pripájacie koleno z PE-HD,  $\varnothing$  63/50 mm
- Ochranné veko
- 2 závitové tyče M8
- Pripevňovací materiál

### Vlastnosti

- Samonosný rám upravený práškovou farbou
- Rám s otvormi  $\varnothing$  9 mm pre upevnenie v drevostavbe
- Pozinkované nožné podpery
- Vysúvateľné nožné podpery 0–20 cm
- Nožné podpery s brzdou vysúvania
- Otočné nožné pätky
- Hĺbka nožných pätičiek vhodná pre montáž do U-profilov UW 50 a UW 75 a systémových koľajníc Geberit Duofix
- Výška prvku prispôsobiteľná pre pisoár, 112–130 cm
- Univerzálna podomietková krabica pre ovládania splachovania pisoárov Geberit
- Pripojovacia svorka pre elektrickú prípojku v podomietkovej krabici
- Prípojka vody vpravo na podomietkovej krabici
- Prípojka vody vhodná pre MasterFix a MeplaFix
- Možnosť montáže pripájacieho kolena bez náradia
- Uzatvárací ventil so škrtiacou klapkou, vopred namontovaný
- S namontovanou chráničkou pre preplachovanie potrubia
- Servisný otvor za pisoárom
- Montážna ochrana pre servisný otvor 10,5 x 10,5 cm s možnosťou skrátenia bez náradia
- Flexibilná splachovacia hadica s vedením a zabudovaným spätným ventilom
- Vybavené chráničkou pre pripojenie snímača v zápachovej uzávierke na ovládanie splachovania pisoárov
- Výškovno nastaviteľné upevnenie pre prívod  $\varnothing$  32 mm
- Výškovno nastaviteľné a odhlučnené upevnenie pre pripájacie koleno
- Upevnenia pisoára M8, šírkovno a výškovno nastaviteľné
- Traverzy so stredovým označením, prestaviteľné bez náradia
- Pomocou príslušenstva možné prídavné upevnenie pre pisoár
- Pomocou príslušenstva možnosť prestavby na pisoáre s rozprašovacou hlavou

Č. výr.	B [cm]	H [cm]	T [cm]	EUR/ks
111.689.00.1	50	112–130	7,5	390,40

### Kombinovateľné s

- Ovládanie splachovania pisoárov Geberit s elektronickým spúšťaním splachovania, napájanie zo siete, podomietková montáž, skryté

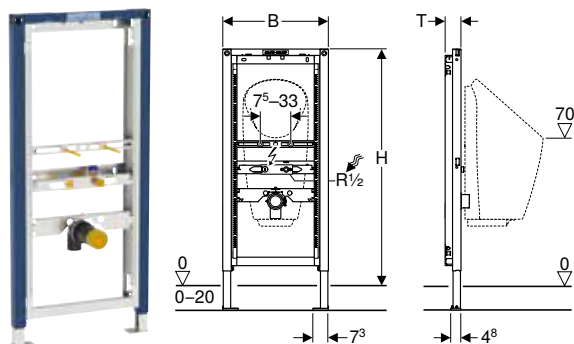
### Príslušenstvo

- Prehľad príslušenstva – inštačné prvky Geberit Duofix pre pisoáre → str. 63



- Pre pisoáre s rozprašovacou hlavou je navyše potrebná prítoková traverza Geberit pre pisoár (č. výr. 242.042.00.1)

## Prvok Geberit Duofix pre pisoár, 112–130 cm, univerzálny, pre nadomietkový tlakový splachovač



click & scan

### Účely použitia

- Pre ľahké konštrukcie
- Pre montáž do predstienových inštalácií v čiastočnej výške alebo na výšku miestnosti
- Pre montáž do inštaláčnych stien na výšku miestnosti
- Pre montáž do systémových stien Geberit Duofix v čiastočnej výške alebo na výšku miestnosti
- Pre inštaláciu pisoárov s integrovaným ovládaním
- Pre montáž bezvodných pisoárov
- Pre pisoáre Preda
- Pre pisoáre Selva
- Pre pisoáre Tamina
- Pre pisoáre Narva
- Pre nadomietkový tlakový splachovač
- Pre skryté nadomietkové ovládania splachovania pisoárov
- Pre hrúbky podlahy 0–20 cm

### Rozsah dodávky

- Prípojka vody Rp 1/2"/R 1/2", kompatibilná s MF
- Ochranná zátka
- Pripájacie koleno z PE-HD,  $\varnothing$  63/50 mm
- Ochranné veko
- Tesnenie  $\varnothing$  57/50 mm
- Zápachová uzávierka pre pisoár  $\varnothing$  50 mm, s tesnením na pisoár
- 2 závitové tyče M8
- Pripevňovací materiál

### Vlastnosti

- Samonosný rám upravený práškovou farbou
- Rám s otvormi  $\varnothing$  9 mm pre upevnenie v drevostavbe
- Pozinkované nožné podpery
- Vysúvateľné nožné podpery 0–20 cm
- Nožné podpery s brzdou vysúvania
- Otočné nožné pätky
- Hĺbka nožných pätičiek vhodná pre montáž do U-profilov UW 50 a UW 75 a systémových koľajníc Geberit Duofix
- Výška prvku prispôsobiteľná pre pisoár, 112–130 cm
- Pripájacie pozície nastavené pre Preda Urinal
- Výškovo a stranovo nastaviteľné upevnenie pre prívod Rp 1/2" (v strede a 5–10 cm vľavo a vpravo)
- Výškovo nastaviteľné a odhlučnené upevnenie pre pripájacie koleno
- Upevnenia pisoára M8, šírko a výškovo nastaviteľné
- Traverzy so stredovým označením, prestaviteľné bez náradia
- Označenia pripájacích pozícií pre pisoáre Preda a Selva
- Pomocou príslušenstva možné prídavné upevnenie pre pisoár
- Ochranná zátka pre jednorazovú tlakovú skúšku so studenou vodou do maximálne 15 bar/1 500 kPa

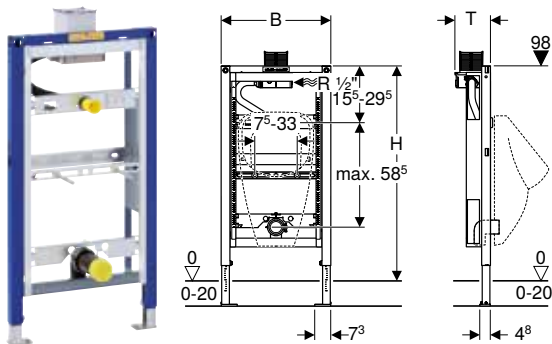
Č. v.ýr.	B [cm]	H [cm]	T [cm]	EUR/ks
111.686.00.1	50	112–130	7,5	271,78

### Kombinovateľné s

- Ovládanie splachovania pisoárov Geberit s elektronickým spúšťaním splachovania, napájanie zo siete, nadomietkové, skryté
- Ovládanie splachovania pisoárov Geberit s elektronickým spúšťaním splachovania, napájanie batériou, nadomietkové, skryté
- Tlakový splachovač Geberit pre pisoár, s elektronickým spúšťaním splachovania, napájanie batériou, nadomietkový
- Pisoár Geberit Preda, s integrovaným ovládaním, napájanie zo siete
- Pisoár Geberit Selva, s integrovaným ovládaním, napájanie zo siete
- Pisoár Geberit Preda, s integrovaným ovládaním, napájanie batériou
- Pisoár Geberit Selva, s integrovaným ovládaním, napájanie batériou
- Pisoár Geberit Preda, s integrovaným ovládaním, napájané generátorom
- Pisoár Geberit Selva, s integrovaným ovládaním, napájané generátorom
- Pisoár Geberit Preda pre integrované ovládanie
- Pisoár Geberit Selva pre integrované ovládanie
- Pisoár Geberit Tamina, s integrovaným ovládaním, napájanie zo siete
- Pisoár Geberit Tamina, s integrovaným ovládaním, napájanie batériou
- Pisoár Geberit Tamina, s integrovaným ovládaním, napájané generátorom
- Pisoár Geberit Tamina pre integrované ovládanie
- Pisoár Geberit Narva, prívod zozadu, odtok dozadu alebo nadol

### Príslušenstvo

- Prehľad príslušenstva – inšalačné prvky Geberit Duofix pre pisoáre → str. 63

**Prvok Geberit Duofix pre pisoár, 98 cm, univerzálny, pre ovládanie zhora**


click &amp; scan

**Účely použitia**

- Pre ľahké konštrukcie
- Pre montáž do predstienových inštalácií v čiastočnej výške
- Pre montáž do systémových stien Geberit Duofix s čiastočnou výškou
- Pre montáž pisoárov
- Pre montáž pneumatických ovládaní splachovania pisoárov Geberit (od roku výroby 2009)
- Pre hrúbky podlahy 0–20 cm

**Technické údaje**

Dynamický pretlak min.	100–800 kPa
Skúšobný tlak vody max.	1600 kPa
Skúšobný tlak vzduchu/inertného plynu max.	300 kPa
Teplota vody max.	30 °C
Prietok pri 1 bar bez regulátora prietoku	0,3 l/s
Prietok pri 1 bar s regulátorom prietoku	0,18 l/s

**Rozsah dodávky**

- Prípojka vody R 1/2"
- Montážna ochrana s krytom
- Pripájacia rúrka medzi prívodom  $\varnothing$  32 mm a pisoárom, s tesnením na pisoár
- Ochranná zátku
- Pripájacie koleno z PE-HD,  $\varnothing$  63/50 mm
- Ochranné veko
- Tesnenie  $\varnothing$  57/50 mm
- Zápachová uzávierka pre pisoár  $\varnothing$  50 mm, s tesnením na pisoár
- 2 závitové tyče M8
- Prípevňovací materiál

**Vlastnosti**

- Samonosný rám upravený práškovou farbou
- Rám s otvormi  $\varnothing$  9 mm pre upevnenie v drevostavbe
- Pozinkované nožné podpery
- Vysúvateľné nožné podpery 0–20 cm
- Nožné podpery s brzdou vysúvania
- Otočné nožné pätky
- Hĺbka nožných pätičiek vhodná pre montáž do U-profilov UW 50 a UW 75 a systémových koľajníc Geberit Duofix
- Univerzálna podomietková krabica pre ovládania splachovania pisoárov Geberit
- Prípojka vody vpravo na podomietkovej krabici
- Prípojka vody vhodná pre MasterFix a MeplaFix
- Možnosť montáže pripájacieho kolena bez náradia
- Uzatvárací ventil so škrtiacou klapkou, vopred namontovaný
- S namontovanou chráničkou pre preplachovanie potrubia
- Montážna ochrana pre servisný otvor 10,5 x 10,5 cm s možnosťou skrátenia bez náradia
- Ohybná splachovacia hadica
- Splachovacia hadica s vedením pre zabránenie stojatej vode
- Výškovo nastaviteľné upevnenie pre prívod  $\varnothing$  32 mm
- Výškovo nastaviteľné a odhlučnené upevnenie pre pripájacie koleno
- Upevnenia pisoára M8, šírko a výškovo nastaviteľné
- Traverzy so stredovým označením, prestaviteľné bez náradia
- Pomocou príslušenstva možné prídavné upevnenie pre pisoár
- Pomocou príslušenstva možnosť prestavby na pisoáre s rozprašovacou hlavou



Č. výr.	B [cm]	H [cm]	T [cm]	EUR/ks
111.617.00.1	50	98	16,5	408,91

#### Kombinovateľné s

- Ovládanie splachovania pisoárov Geberit s pneumatickým spúšťaním splachovania, ovládacie tlačidlo typ 50, na individuálnu úpravu
- Ovládanie splachovania pisoárov Geberit s pneumatickým spúšťaním splachovania, ovládacie tlačidlo typ 10
- Ovládanie splachovania pisoárov Geberit s pneumatickým spúšťaním splachovania, ovládacie tlačidlo typ 01
- Ovládanie splachovania pisoárov Geberit s pneumatickým spúšťaním splachovania, ovládacie tlačidlo Mambo
- Ovládanie splachovania pisoárov Geberit s pneumatickým spúšťaním splachovania, ovládacie tlačidlo typ 50
- Ovládanie splachovania pisoárov Geberit s pneumatickým spúšťaním splachovania, ovládacie tlačidlo typ 30

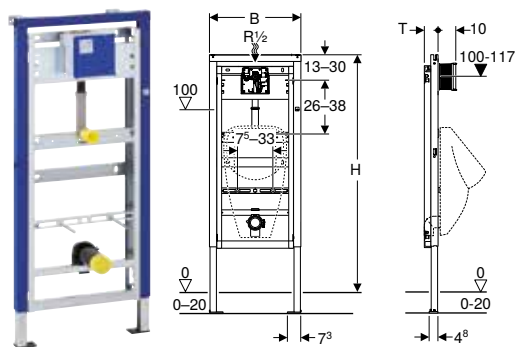
#### Príslušenstvo

- Prehľad príslušenstva – inšalačné prvky Geberit Duofix pre pisoáre → str. 63



- Pre pisoáre s rozprašovacou hlavou je navyše potrebná prítoková traverza Geberit pre pisoár (č. výr. 242.042.00.1)

## Prvok Geberit DuofixBasic pre pisoár, 130 cm, univerzálny, pre ovládanie splachovania pisoárov Basic



click & scan

### Účely použitia

- Pre ľahké konštrukcie
- Pre montáž do predstenových inštalácií v čiastočnej výške alebo na výšku miestnosti
- Pre montáž do inštalčných stien na výšku miestnosti
- Pre montáž pisoárov
- Pre montáž ovládania splachovania pisoárov Basic (od roku výroby 2013)
- Pre hrúbky podlahy 0–20 cm
- Nevhodné pre pisoáre s rozprašovacou hlavou

### Technické údaje

Dynamický pretlak min.	100–800 kPa
Skúšobný tlak vody max.	1600 kPa
Skúšobný tlak vzduchu/inertného plynu max.	300 kPa
Teplota vody max.	30 °C
Prietok pri 1 bar bez regulátora prietoku	0,3 l/s
Prietok pri 1 bar s regulátorom prietoku	0,18 l/s

### Rozsah dodávky

- Prípojka vody R 1/2"
- Montážna ochrana
- 2 stenové kotvy
- Pripájacia rúrka medzi prívodom  $\varnothing$  32 mm a pisoárom, s tesnením na pisoár
- Ochranná zátka
- Pripájacie koleno z PE-HD,  $\varnothing$  63/50 mm
- Ochranné veko
- Tesnenie  $\varnothing$  57/50 mm
- Zápachová uzávierka pre pisoár  $\varnothing$  50 mm, s tesnením na pisoár
- Traverza pre opláštenie prvku
- 2 závitové tyče M8
- Pripevňovací materiál

### Vlastnosti

- Samonosný rám upravený práškovou farbou
- Hore otvorený rám
- Rám s otvormi  $\varnothing$  9 mm pre upevnenie v drevostavbe
- Rám s upevňovacími otvormi pre stenovú kotvu Geberit Duofix pre inštalčné prvky s hore otvoreným rámom
- Pozinkované nožné podpery
- Vysúvateľné nožné podpery 0–20 cm
- Základové pätky z plastu
- Hĺbka nožných pátiok vhodná pre montáž do U-profilov UW 50
- Univerzálna podomietková krabica pre ovládania splachovania pisoárov Geberit
- Pripojovacia svorka pre elektrickú prípojku v podomietkovej krabici
- Prípojka vody hore na podomietkovej krabici
- Prípojka vody vhodná pre MasterFix a MeplaFix
- Možnosť montáže pripájacieho kolena bez náradia
- Uzatvárací ventil so škrtiacou klapkou, vopred namontovaný
- S namontovanou chráničkou pre preplachovanie potrubia
- Montážna ochrana pre servisný otvor 13,5 x 13,5 cm s možnosťou skrátenia bez náradia
- Výškovo nastaviteľné upevnenie pre prívod  $\varnothing$  32 mm
- Výškovo nastaviteľné a odhlučnené upevnenie pre pripájacie koleno
- Upevnenia pisoára M8, šírko a výškovo nastaviteľné
- Pomocou príslušenstva možné prídavné upevnenie pre pisoár

Č. výr.	B [cm]	H [cm]	T [cm]	EUR/ks
458.603.00.5	50	130	7,5	304,92

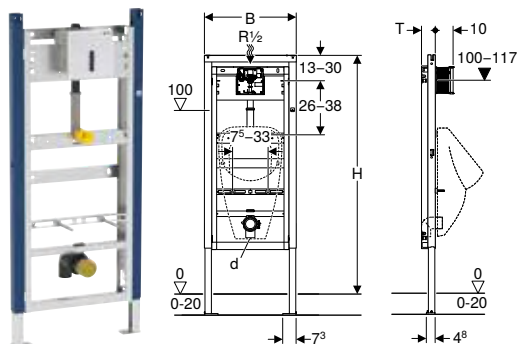
### Kombinovateľné s

- Ovládanie splachovania pisoárov Geberit s elektronickým spúšťaním splachovania, napájanie zo siete, krycia doska z plastu
- Ovládanie splachovania pisoárov Geberit s elektronickým spúšťaním splachovania, napájanie batériou, krycia doska zo zinkovej tlakovej zliatiny
- Ovládanie splachovania pisoárov Geberit s elektronickým spúšťaním splachovania, napájanie batériou, krycia doska z plastu
- Ovládanie splachovania pisoárov Geberit s pneumatickým spúšťaním splachovania, ovládacie tlačidlo z plastu
- Ovládanie splachovania pisoárov Geberit s elektronickým spúšťaním splachovania, napájanie zo siete, krycia doska zo zinkovej tlakovej zliatiny

### Príslušenstvo

- Prehľad príslušenstva – inštalčné prvky Geberit Duofix pre pisoáre → str. 63

## Prvok Geberit Duofix pre pisoár, 112–130 cm, univerzálny, s ovládaním splachovania pisoárov Basic



click & scan

### Účely použitia

- Pre ľahké konštrukcie
- Pre montáž do predstienových inštalácií v čiastočnej výške alebo na výšku miestnosti
- Pre montáž do inštalačných stien na výšku miestnosti
- Pre montáž pisoárov
- Pre montáž ovládaní splachovania pisoárov Basic (od roku výroby 2013)
- Pre hrúbky podlahy 0–20 cm
- Nevhodné pre pisoáre s rozprašovacou hlavou

### Technické údaje

Prietok pri 1 bar bez regulátora prietoku	0,3 l/s
Prietok pri 1 bar s regulátorom prietoku	0,18 l/s
Výpočtový prietok	0,22 l/s
Rozsah nastavenia doby splachovania	1–15 s
Výrobné nastavenie doby splachovania	7 s

### Vlastnosti

- Samonosný rám upravený práškovou farbou
- Hore otvorený rám
- Rám s otvormi  $\varnothing$  9 mm pre upevnenie v drevostavbe
- Rám s upevňovacími otvormi pre stenovú kotvu Geberit Duofix pre inštalačné prvky s hore otvoreným rámom
- Pozinkované nožné podpery
- Vysúvateľné nožné podpery 0–20 cm
- Otočné nožné pätky
- Hĺbka nožných pätičiek vhodná pre montáž do U-profilov UW 50 a UW 75 a systémových koľajníc Geberit Duofix
- Výškovo nastaviteľné upevnenie pre prívod  $\varnothing$  32 mm
- Výškovo nastaviteľné a odhlučnené upevnenie pre pripájacie koleno
- Upevnenia pisoára M8, šírko a výškovo nastaviteľné

### Rozsah dodávky

- Prípojka vody R 1/2"
- Montážna ochrana
- Pripájacie koleno z PE-HD,  $\varnothing$  63/50 mm
- Tesnenie  $\varnothing$  57/50 mm
- Zápachová uzávierka pre pisoár  $\varnothing$  50 mm, s tesnením na pisoár
- Pripájacia rúrka medzi prívodom  $\varnothing$  32 mm a pisoárom, s tesnením na pisoár
- Súprava pre hrubú montáž pre podomietkové ovládanie splachovania pisoárov s uzatváracím ventilom
- Súprava pre konečnú montáž pre ovládanie splachovania pisoárov Geberit, elektronické
- Pripevňovací materiál pre pisoár
- 2 závitové tyče M8
- Pripevňovací materiál

Č. výr.	Farba / povrch	d, $\varnothing$ [mm]	B [cm]	H [cm]	T [cm]	EUR/ks
111.695.11.5	Alpská biela	50	50	130	7,5	655,13
111.695.46.5	S matným pochrómovaním	50	50	130	7,5	655,13

### Kombinovateľné s

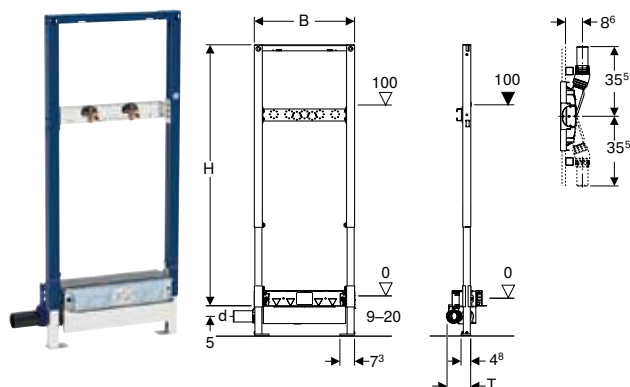
- Ovládanie splachovania pisoárov Geberit s elektronickým spúšťaním splachovania, napájanie zo siete, krycia doska z plastu
- Ovládanie splachovania pisoárov Geberit s elektronickým spúšťaním splachovania, napájanie batériou, krycia doska zo zinkovej tlakovej zliatiny
- Ovládanie splachovania pisoárov Geberit s elektronickým spúšťaním splachovania, napájanie batériou, krycia doska z plastu
- Ovládanie splachovania pisoárov Geberit s pneumatickým spúšťaním splachovania, ovládacie tlačidlo z plastu
- Ovládanie splachovania pisoárov Geberit s elektronickým spúšťaním splachovania, napájanie zo siete, krycia doska zo zinkovej tlakovej zliatiny

### Príslušenstvo

- Prehľad príslušenstva – inštalačné prvky Geberit Duofix pre pisoáre → str. 63

## Inštalračné prvky pre sprchy so stenovým odtokom

Prvok Geberit Duofix pre sprchu, 130 cm, s odtokom v stene, nadomietková nástenná armatúra, pre výšku poteru v mieste odtoku 90–200 mm



click & scan

### Účely použitia

- Pre kúpeľne v domácnostiach
- Pre ľahké konštrukcie
- Pre kompozitné izolácie
- Pre montáž do inštalračných stien na výšku miestnosti
- Pre montáž do predstienových inštalračcií v čiastočnej výške alebo na výšku miestnosti
- Pre montáž do systémových stien Geberit Duofix v čiastočnej výške alebo na výšku miestnosti
- Pre odvádzanie vody zo sprch bez vaničky
- Pre výšku poteru v mieste odtoku  $\geq 90$  mm
- Pre nadomietkové nástenné armatúry

### Technické údaje

Výška sífónu (mm)	50 mm
-------------------	-------

### Vlastnosti

- Kontrola kvality podľa EN 1253-3
- Samonosný rám upravený práškovou farbou
- Nastaviteľná tesniaca plocha pre spojenie s tesnením bez napätia
- Samolepiaca tesniaca podložka, s povrchovou úpravou z rúna
- Vopred namontované tesniace rúno
- Tesniace rúno po celom obvode 10 cm, pre pripojenie izolačných systémov
- Rám s otvormi  $\varnothing 9$  mm pre upevnenie v drevostavbe
- Nožné podpery s brzdou vysúvania
- Otočné nožné pätky
- Hĺbka nožných pátiiek vhodná pre montáž do U-profilov UW 50 a systémových koľajníc Geberit Duofix
- Výškovo a hĺbkovo nastaviteľná traverza armatúry
- Nastaviteľná vtoková výška zápachovej uzávierky
- Hrúbka opláštenia 10–40 mm
- Vhodné pre hrúbku dlažby na podlahe od 2–26 mm
- Vhodné pre hrúbku obkladu na stene od 2–35 mm
- Pripojka odpadovej vody na bočnej strane

### Rozsah dodávky

- 2 pripájacie kolená Rp 1/2"/R 1/2", kompatibilné s MF
- 2 podložky pre akustickú izoláciu
- 2 izolačné objímky
- Pripájacie hrdlo z PE-HD,  $\varnothing 50$  mm
- Montážny ochranný kryt s integrovaným vtokovým plechom
- Pripievňovací materiál

Č. výr.	DN	d, $\varnothing$ [mm]	Hydraulická kapacita [l/s]	B [cm]	H [cm]	T [cm]	EUR/ks
111.587.00.1	50	50	0,8	50	130	12,5	444,49

### Nutné objednať dodatočne

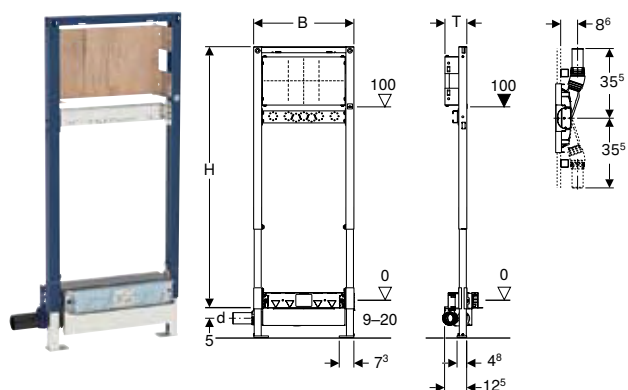
- Súprava pre konečnú montáž

### Príslušenstvo

- Prehľad príslušenstva – inštalračné prvky Geberit Duofix pre sprchy a vane → str. 77



- V oblasti sprchovania môže dôjsť k sfarbeniu dlaždíc z prírodného kameňa.

**Inštalčný prvok Geberit Duofix pre sprchu, 130 cm, s odtokom v stene, podomietková nástenná armatúra, pre výšku poteru v mieste odtoku 90–200 mm**

click &amp; scan

**Účely použitia**

- Pre kúpeľne v domácnostiach
- Pre ľahké konštrukcie
- Pre podomietkové alebo nadomietkové armatúry
- Pre podomietkové armatúry
- Pre kompozitné izolácie
- Pre montáž do predstavených inštalácií v čiastočnej výške alebo na výšku miestnosti
- Pre montáž do inštalčných stien na výšku miestnosti
- Pre montáž do systémových stien Geberit Duofix v čiastočnej výške alebo na výšku miestnosti
- Pre odvádzanie vody zo spŕch bez vaničky
- Pre výšku poteru v mieste odtoku  $\geq 90$  mm

**Technické údaje**

Výška sifónu (mm)	50 mm
-------------------	-------

**Vlastnosti**

- Kontrola kvality podľa EN 1253-3
- Samonosný rám upravený práškovou farbou
- Nastaviteľná tesniaca plocha pre spojenie s tesnením bez napätia
- Samolepiaca tesniaca podložka, s povrchovou úpravou z rúna
- Vopred namontované tesniace rúno
- Tesniace rúno po celom obvode 10 cm, pre pripojenie izolačných systémov
- Rám s otvormi  $\varnothing 9$  mm pre upevnenie v drevostavbe
- Nožné podpery s brzdou vysúvania
- Otočné nožné pätky
- Hĺbka nožných pätičiek vhodná pre montáž do U-profilov UW 50 a systémových koľajníc Geberit Duofix
- Výškovo a hĺbkovo nastaviteľná upevňovacia doska
- Upevňovacia doska z dyhovaného dreva, vodotesne glejovaná
- Trieda stavebného materiálu B2 podľa DIN 4102-1 resp. trieda D-s2, d0 podľa EN 13501-3
- Uvoľňovanie formaldehydu, trieda A podľa EN 1084 resp. trieda E 1 podľa EN 13936
- Nastaviteľná vtoková výška zápachovej uzávierky
- Hrúbka opláštenia 10–40 mm
- Vhodné pre hrúbku dlažby na podlahe od 2–26 mm
- Vhodné pre hrúbku obkladu na stene od 2–35 mm
- Prípojka odpadovej vody na bočnej strane

**Rozsah dodávky**

- Pripájacie hrdlo z PE-HD,  $\varnothing 50$  mm
- Pripájacie koleno Rp 1/2"/R 1/2", kompatibilné s MF
- Tesniaca podložka
- Podložka pre akustickú izoláciu
- Izolačná objímka
- Ochranná zátku
- Montážny ochranný kryt s integrovaným vtokovým plechom
- Pripevňovací materiál

Č. výr.	DN	d, $\varnothing$ [mm]	Hydraulická kapacita [l/s]	B [cm]	H [cm]	T [cm]	EUR/ks
111.580.00.1	50	50	0,8	50	130	11	478,67

**Nutné objednať dodatočne**

- Súprava pre konečnú montáž

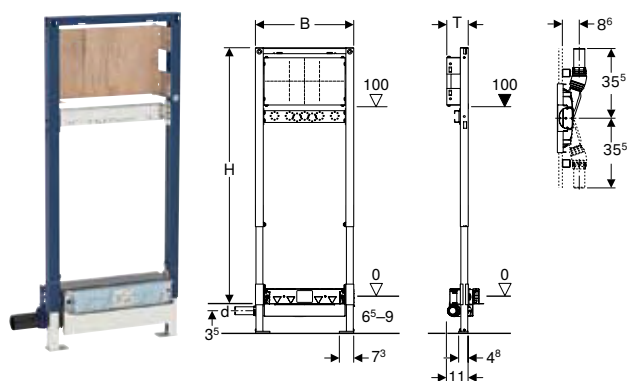
**Príslušenstvo**

- Prehľad príslušenstva – inštalčné prvky Geberit Duofix pre sprchy a vane → str. 77



- V oblasti sprchovania môže dôjsť k sfarbeniu dlaždíc z prírodného kameňa.

## Inšalačný prvok Geberit Duofix pre sprchu, 130 cm, s odtokom v stene, podomietková nástenná armatúra, pre výšku poteru v mieste odtoku 65–90 mm



### Účely použitia

- Zohľadnite oblasti použitia na základe EN 1253-6
- Pre kúpeľne v domácnostiach
- Pre zachytávanie odpadovej vody z jednej sprchovej hlavice
- Pre montáž pri veľmi malej hrúbke podlahy
- Pre odvádzanie vody zo sprch bez vaničky
- Pre výšku poteru v mieste odtoku  $\geq 65$  mm
- Pre ľahké konštrukcie
- Pre podomietkové alebo nadomietkové armatúry
- Pre podomietkové armatúry
- Pre kompozitné izolácie
- Pre montáž do predstenových inštalácií v čiastočnej výške alebo na výšku miestnosti
- Pre montáž do inšalačných stien na výšku miestnosti
- Pre montáž do systémových stien Geberit Duofix v čiastočnej výške alebo na výšku miestnosti

### Technické údaje

Výška sifónu (mm)	30 mm
-------------------	-------

### Vlastnosti

- Na rozdiel od požiadaviek normy EN 1253 je výška zápachovej uzávierky len 30 mm
- Samonosný rám upravený práškovou farbou
- Nastaviteľná tesniaca plocha pre spojenie s tesnením bez napätia
- Vopred namontované tesniace rúno
- Tesniace rúno po celom obvode 10 cm, pre pripojenie izolačných systémov
- Rám s otvormi  $\varnothing 9$  mm pre upevnenie v drevostavbe
- Nožné podpery s brzdou vysúvania
- Otočné nožné pätky
- Hĺbka nožných páteiek vhodná pre montáž do U-profilov UW 50 a systémových koľajníc Geberit Duofix
- Výškovo a hĺbkovo nastaviteľná upevňovacia doska
- Upevňovacia doska z dyhovaného dreva, vodotesne glejená
- Trieda stavebného materiálu B2 podľa DIN 4102-1 resp. trieda D-s2, d0 podľa EN 13501-3
- Uvoľňovanie formaldehydu, trieda A podľa EN 1084 resp. trieda E 1 podľa EN 13936
- Nastaviteľná vtoková výška zápachovej uzávierky
- Hrúbka opláštenia 10–40 mm
- Vhodné pre hrúbku dlažby na podlahe od 2–26 mm
- Vhodné pre hrúbku obkladu na stene od 2–35 mm
- Prípojka odpadovej vody na bočnej strane
- Samolepiaca tesniaca podložka, s povrchovou úpravou z rúna

### Rozsah dodávky

- Pripájacie hrdlo z PE-HD,  $\varnothing 40$  mm
- Pripájacie koleno Rp 1/2"/R 1/2", kompatibilné s MF
- Tesniaca podložka
- Podložka pre akustickú izoláciu
- Izolačná objímka
- Ochranná zátka
- Montážny ochranný kryt s integrovaným vtokovým plechom
- Pripevňovací materiál

Č. vyr.	DN	d, $\varnothing$ [mm]	Hydraulická kapacita [l/s]	B [cm]	H [cm]	T [cm]	EUR/ks
111.581.00.1	40	40	0,4	50	130	11	495,73

### Nutné objednať dodatočne

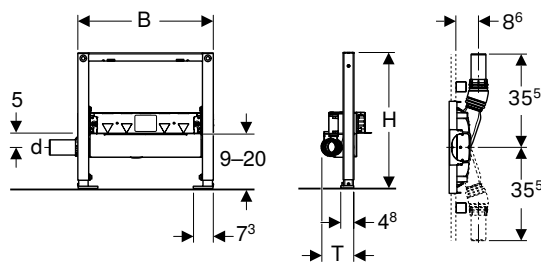
- Súprava pre konečnú montáž

### Príslušenstvo

- Prehľad príslušenstva – inšalačné prvky Geberit Duofix pre sprchy a vane → str. 77



- V oblasti sprchovania môže dôjsť k sfarbeniu dlaždíc z prírodného kameňa.
- K dispozícii je všeobecný certifikát dozornej skúšky (abP)

**Inšalačný prvok Geberit Duofix pre sprchu, 50 cm, s odtokom v stene, pre výšku poteru v mieste odtoku 90–200 mm**

click &amp; scan

**Účely použitia**

- Pre kúpeľne v domácnostiach
- Pre ľahké konštrukcie
- Pre montáž do predstenových inštalácií v čiastočnej výške alebo na výšku miestnosti
- Pre montáž do inšalačných stien na výšku miestnosti
- Pre montáž do systémových stien Geberit Duofix v čiastočnej výške alebo na výšku miestnosti
- Pre odvádzanie vody zo sprch bez vaničky
- Pre výšku poteru v mieste odtoku  $\geq 90$  mm
- Pre kompozitné izolácie

**Technické údaje**

Výška sifónu (mm)	50 mm
-------------------	-------

**Vlastnosti**

- Kontrola kvality podľa EN 1253-3
- Samonosný rám upravený práškovou farbou
- Rám s otvormi  $\varnothing 9$  mm pre upevnenie v drevostavbe
- Nožné podpery s brzdou vysúvania
- Otočné nožné pätky
- Hĺbka nožných pätič vhodná pre montáž do U-profilov UW 50 a systémových kolajníc Geberit Duofix
- Nastaviteľná vtoková výška zápachovej uzávierky
- Hrúbka opláštenia 10–40 mm
- Vhodné pre hrúbku dlažby na podlahe od 2–26 mm
- Vhodné pre hrúbku obkladu na stene od 2–35 mm
- Nastaviteľná tesniaca plocha pre spojenie s tesnením bez napätia
- Prípojka odpadovej vody na bočnej strane
- Vopred namontované tesniace rúno
- Tesniace rúno po celom obvode 10 cm, pre pripojenie izolačných systémov

**Rozsah dodávky**

- Pripájacie hrdlo z PE-HD,  $\varnothing 50$  mm
- Montážny ochranný kryt s integrovaným vtokovým plechom
- Pripevňovací materiál

Č. výr.	DN	d, $\varnothing$ [mm]	Hydraulická kapacita [l/s]	B [cm]	H [cm]	T [cm]	EUR/ks
111.591.00.1	50	50	0,8	50	50	12,5	382,93

**Nutné objednať dodatočne**

- Súprava pre konečnú montáž

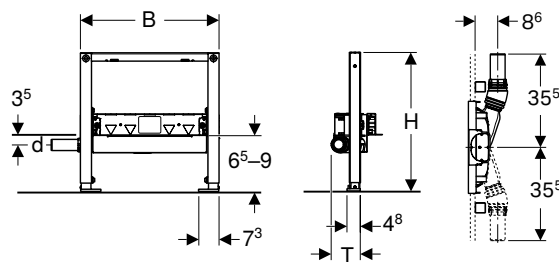
**Príslušenstvo**

- Prehľad príslušenstva – inšalačné prvky Geberit Duofix pre sprchy a vane → str. 77



- V oblasti sprchovania môže dôjsť k sfarbeniu dlaždíc z prírodného kameňa.

## Inštalračný prvok Geberit Duofix pre sprchu, 50 cm, s odtokom v stene, pre výšku poteru v mieste odtoku 65–90 mm



click & scan

### Účely použitia

- Pre kúpeľne v domácnostiach
- Pre ľahké konštrukcie
- Pre montáž do predstenoých inštalračí v čiastočnej výške alebo na výšku miestnosti
- Pre montáž do inštalračných stien na výšku miestnosti
- Pre montáž do systémových stien Geberit Duofix v čiastočnej výške alebo na výšku miestnosti
- Pre odvádzanie vody zo sprch bez vaničky
- Pre kompozitné izolácie
- Pre zachytávanie odpadovej vody z jednej sprchovej hlavice
- Pre montáž pri veľmi malej hrúbke podlahy
- Pre výšku poteru v mieste odtoku  $\geq 65$  mm

### Technické údaje

Výška sífónu (mm)	30 mm
-------------------	-------

### Vlastnosti

- Na rozdiel od požiadaviek normy EN 1253 je výška zápachovej uzávierky len 30 mm
- Samonosný rám upravený práškovou farbou
- Rám s otvormi  $\varnothing 9$  mm pre upevnenie v drevostavbe
- Nožné podpery s brzdou vysúvania
- Otočné nožné pätky
- Hĺbka nožných pátiok vhodná pre montáž do U-profilov UW 50 a systémových koľajníc Geberit Duofix
- Nastaviteľná vtoková výška zápachovej uzávierky
- Hrúbka opláštenia 10–40 mm
- Vhodné pre hrúbku dlažby na podlahe od 2–26 mm
- Vhodné pre hrúbku obkladu na stene od 2–35 mm
- Nastaviteľná tesniaca plocha pre spojenie s tesnením bez napätia
- Prípojka odpadovej vody na bočnej strane
- Vopred namontované tesniace rúno
- Tesniace rúno po celom obvode 10 cm, pre pripojenie izolačných systémov

### Rozsah dodávky

- Pripájacie hrdlo z PE-HD,  $\varnothing 40$  mm
- Montážny ochranný kryt s integrovaným vtokovým plechom
- Pripevňovací materiál

Č. výr.	DN	d, $\varnothing$ [mm]	Hydraulická kapacita [l/s]	B [cm]	H [cm]	T [cm]	EUR/ks
111.593.00.1	40	40	0,4	50	50	11	400,04

### Nutné objednať dodatočne

- Súprava pre konečnú montáž

### Príslušenstvo

- Prehľad príslušenstva – inštalračné prvky Geberit Duofix pre sprchy a vane → str. 77



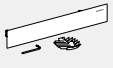
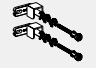

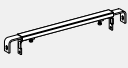
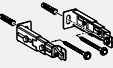


- V oblasti sprchovania môže dôjsť k sfarbeniu dlaždíc z prírodného kameňa.



## Inšalačné prvky pre sprchy a vane

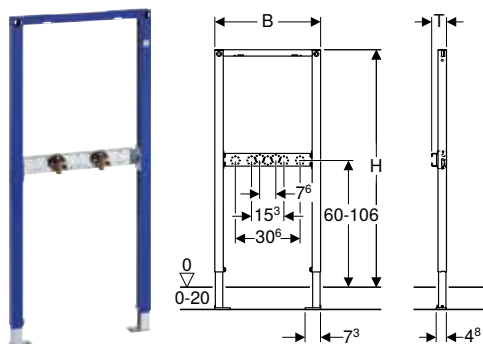
### Prehľad príslušenstva – inšalačné prvky Geberit Duofix pre sprchy a vane

Geberit Slovensko, Stav: marec 2024

	Súprava pre konečnú montáž Geberit pre stenový odtok, kryt z brúsenej ušľachtilej ocele	Súprava stenových kotiev Geberit Duofix pre samostatnú inšaláciu	Súprava stenových kotiev Geberit Duofix pre samostatnú a systémovú inšaláciu	Nasúvateľná traverza Geberit Duofix, pre upevnenie k bočnej stene	Súprava pre upevnenie nohy Geberit Duofix k zadnej stene	Pripevňovací materiál Geberit Duofix pre vzdialenosť stojak 50–57,5 cm	Súprava pre predĺženie nôh Geberit Duofix pre hrúbku podlahy 20–40 cm
							
	→ str. 77	→ str. 96	→ str. 97	→ str. 98	→ str. 103	→ str. 101	→ str. 102
111.740.00.1 Prvok Geberit Duofix pre sprchu a kúpeľňovú vaňu, 98–112 cm, nadomietková nástenná armatúra		✓	✓	✓	✓	✓	✓
111.780.00.1 Prvok Geberit Duofix pre sprchu a kúpeľňovú vaňu, 98–112 cm, podomietková nástenná armatúra		✓	✓	✓	✓	✓	✓
111.587.00.1 Prvok Geberit Duofix pre sprchu, 130 cm, s odtokom v stene, nadomietková nástenná armatúra, pre výšku poteru v mieste odtoku 90–200 mm		✓	✓	✓	✓	✓	✓
111.580.00.1 Inšalačný prvok Geberit Duofix pre sprchu, 130 cm, s odtokom v stene, podomietková nástenná armatúra, pre výšku poteru v mieste odtoku 90–200 mm		✓	✓	✓	✓	✓	✓
111.581.00.1 Inšalačný prvok Geberit Duofix pre sprchu, 130 cm, s odtokom v stene, podomietková nástenná armatúra, pre výšku poteru v mieste odtoku 65–90 mm	✓	✓	✓	✓	✓	✓	✓
111.591.00.1 Inšalačný prvok Geberit Duofix pre sprchu, 50 cm, s odtokom v stene, pre výšku poteru v mieste odtoku 90–200 mm		✓	✓		✓	✓	
111.593.00.1 Inšalačný prvok Geberit Duofix pre sprchu, 50 cm, s odtokom v stene, pre výšku poteru v mieste odtoku 65–90 mm	✓	✓	✓		✓	✓	

✓ Kompatibilné

## Prvok Geberit Duofix pre sprchu a kúpeľňovú vaňu, 98–112 cm, nadomietková nástenná armatúra



click & scan

### Účely použitia

- Pre ľahké konštrukcie
- Pre montáž do predstienových inštalácií v čiastočnej výške alebo na výšku miestnosti
- Pre montáž do inštalčných stien na výšku miestnosti
- Pre montáž do systémových stien Geberit Duofix v čiastočnej výške alebo na výšku miestnosti
- Pre nadomietkové nástenné armatúry
- Pre hrúbky podlahy 0–20 cm

### Vlastnosti

- Samonosný rám upravený práškovou farbou
- Rám s otvormi  $\varnothing$  9 mm pre upevnenie v drevostavbe
- Pozinkované nožné podpery
- Vysúvateľné nožné podpery 0–20 cm
- Nožné podpery s brzdou vysúvania
- Otočné nožné pätky
- Hĺbka nožných pätiiek vhodná pre montáž do U-profilov UW 50 a UW 75 a systémových koľajníc Geberit Duofix
- Výškovo a hĺbkovo nastaviteľná traverza armatúry

### Rozsah dodávky

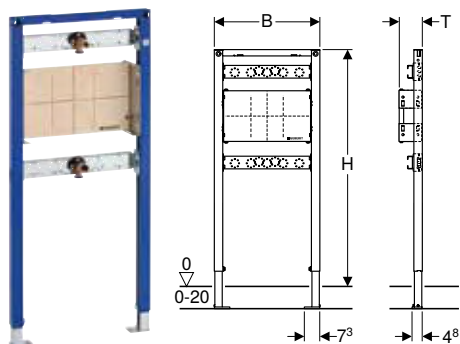
- 2 pripájacie kolená Rp 1/2"/R 1/2", kompatibilné s MF
- 2 podložky pre akustickú izoláciu
- 2 izolačné objímky
- Pripevňovací materiál

Č. výr.	B [cm]	H [cm]	T [cm]	EUR/ks
111.740.00.1	50	98–112	7	168,42

### Príslušenstvo

- Prehľad príslušenstva – inštalčné prvky Geberit Duofix pre sprchy a vane → str. 77

## Prvok Geberit Duofix pre sprchu a kúpeľňovú vaňu, 98–112 cm, podomietková nástenná armatúra



click & scan

### Účely použitia

- Pre ľahké konštrukcie
- Pre montáž do predstenových inštalácií v čiastočnej výške alebo na výšku miestnosti
- Pre montáž do inštalačných stien na výšku miestnosti
- Pre montáž do systémových stien Geberit Duofix v čiastočnej výške alebo na výšku miestnosti
- Pre podomietkové armatúry
- Pre hrúbky podlahy 0–20 cm

### Rozsah dodávky

- Pripájacie koleno Rp 1/2"/R 1/2", kompatibilné s MF
- Pripájacie koleno Rp 3/4"/R 1/2", kompatibilné s MF
- 2 podložky pre akustickú izoláciu
- 2 izolačné objímky
- Pripevňovací materiál

### Vlastnosti

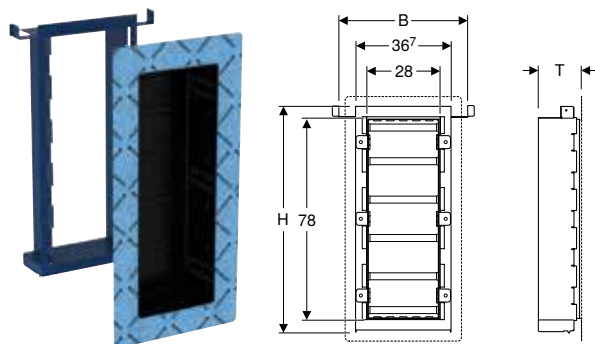
- Samonosný rám upravený práškovou farbou
- Rám s otvormi  $\varnothing$  9 mm pre upevnenie v drevostavbe
- Pozinkované nožné podpery
- Vysúvateľné nožné podpery 0–20 cm
- Nožné podpery s brzdou vysúvania
- Otočné nožné pätky
- Hĺbka nožných pätičiek vhodná pre montáž do U-profilov UW 50 a UW 75 a systémových koľajníc Geberit Duofix
- Výškovo a hĺbkovo prestaviteľná upevňovacia doska
- Upevňovacia doska z dyhovaného dreva, vodotesne glejená
- Trieda stavebného materiálu B2 podľa DIN 4102-1 resp. trieda D-s2, d0 podľa EN 13501-3
- Uvoľňovanie formaldehydu, trieda A podľa EN 1084 resp. trieda E 1 podľa EN 13936
- Výškovo a hĺbkovo nastaviteľná traverza armatúry

Č. výr.	B [cm]	H [cm]	T [cm]	EUR/ks
111.780.00.1	50	98–112	10,9	224,52

### Príslušenstvo

- Prehľad príslušenstva – inštalačné prvky Geberit Duofix pre sprchy a vane → str. 77

## Prvok Geberit Duofix pre výklenkový odkladací box s vkladacími poličkami



click & scan

### Účely použitia

- Pre kúpeľne v domácnostiach
- Pre ľahké konštrukcie
- Pre montáž do inštalčných stien na výšku miestnosti
- Pre montáž do systémových stien Geberit Duofix na výšku miestnosti
- Pre kompozitné izolácie

### Rozsah dodávky

- Voľný priestorový rám z ocele, upravený práškovou farbou
- Súprava pre hrubú montáž pre výklenkový odkladací box z plastu, s tesniacou fóliou
- Montážna ochrana
- Pripevňovací materiál

### Vlastnosti

- Vhodné pre Geberit ONE
- Samonosný rám upravený práškovou farbou
- Rám s otvormi  $\varnothing 9$  mm pre upevnenie v drevostavbe
- Vopred namontované tesniace rúno
- Tesniace rúno po celom obvode 10 cm, pre pripojenie izolačných systémov
- Hrúbka opláštenia 10–30 mm
- Vhodné pre hrúbku obkladu od 4-30 mm

Č. výr.	B [cm]	H [cm]	T [cm]	EUR/ks
111.590.00.1	50	87	15	449,22

### Nutné objednať dodatočne

- Výklenkový odkladací box Geberit s vkladacími poličkami

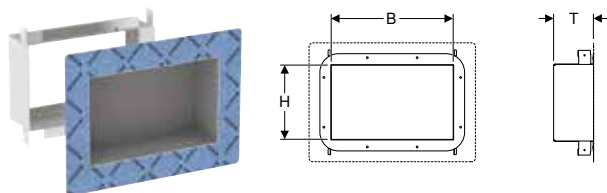
### Príslušenstvo

- Traverza pre prvok Geberit Duofix pre výklenkový odkladací box → str. 99
- Inštalčný prvok Geberit Duofix pre sprchu, 130 cm, s odtokom v stene, podomietková nástenná armatúra, pre výšku poteru v mieste odtoku 65–90 mm → str. 74
- Inštalčný prvok Geberit Duofix pre sprchu, 130 cm, s odtokom v stene, podomietková nástenná armatúra, pre výšku poteru v mieste odtoku 90–200 mm → str. 73
- Prvok Geberit Duofix pre sprchu, 130 cm, s odtokom v stene, nadomietková nástenná armatúra, pre výšku poteru v mieste odtoku 90–200 mm → str. 72



- Použitie traverzy pre inštalčný prvok Geberit Duofix pre výklenkové sprchové odkladacie boxy je potrebné, keď nie je použitý inštalčný prvok Geberit Duofix pre sprchu, 130 cm.

## Prvok Geberit Duofix pre výklenkový odkladací box s možnosťou obloženia



click & scan

### Účely použitia

- Pre kúpeľne v domácnostiach
- Pre ľahké konštrukcie
- Pre montáž do inštalčných stien na výšku miestnosti
- Pre montáž do systémových stien Geberit Duofix na výšku miestnosti
- Pre kompozitné izolácie

### Rozsah dodávky

- Voľný priestorový rám z ocele
- Pripevňovací materiál

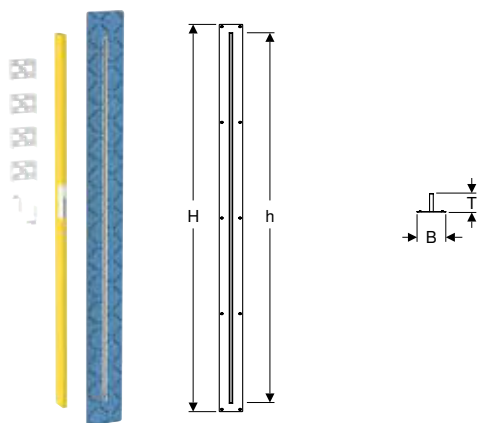
**Vlastnosti**

- Vhodné pre Geberit ONE
- Vopred namontované tesniace rúno
- Tesniace rúno po celom obvode 10 cm, pre pripojenie izolačných systémov
- Vo výrobe urobená povrchová úprava, možnosť priameho obloženia
- Hrúbka opláštenia 10–30 mm
- Vhodné pre hrúbku obkladu od 4-30 mm

Č. výr.	Materiál	B [cm]	H [cm]	T [cm]	EUR/ks
111.594.00.1	Ušľachtilá oceľ	50	30	15	544,88

## Inšalačné prvky pre sprchové steny

### Prvok Geberit Duofix pre pevnú stenu typu Walk-in



**Účely použitia**

- Na osadenie pevných stien typu Walk-in Geberit
- Pre montáž do systémových stien Geberit Duofix na výšku miestnosti

**Technické údaje**

Materiál	Oceľ
----------	------

**Vlastnosti**

- Vhodné pre Geberit ONE
- Hrúbka opláštenia 10–30 mm
- Vopred namontované tesniace rúno
- Tesniace rúno po celom obvode 10 cm, pre pripojenie izolačných systémov
- Vhodné pre hrúbku obkladu od 4-30 mm

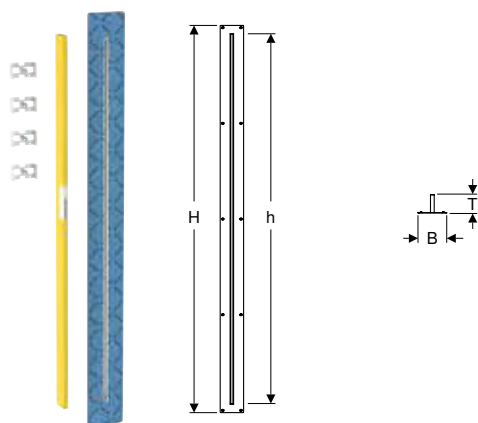
**Rozsah dodávky**

- 4 pridržiavacie svorky
- 2 ochranné prvky počas montáže
- 2 upevňovacie uholníky pre stojku

Č. výr.	B [cm]	H [cm]	h [cm]	T [cm]	EUR/ks
111.596.00.1	10,8	208,8	199,5	5,2	588,61

**Nutné objednať dodatočne**

- Pevná stena Walk-in Geberit
- 2 stojky na výšku miestnosti

**Inštalčný prvok Geberit pre pevnú stenu Walk-in pre steny s kovovými stojkami**

click &amp; scan

**Účely použitia**

- Na osadenie pevných stien typu Walk-in Geberit
- Na montáž do steny s kovovými stojkami na výšku miestnosti z profilov CW50

**Rozsah dodávky**

- 4 pridržiavacie svorky
- 2 ochranné prvky počas montáže

**Vlastnosti**

- Vhodné pre Geberit ONE
- Hrúbka opláštenia 10–30 mm
- Vhodné pre hrúbku obkladu od 4-30 mm
- Vopred namontované tesniace rúno
- Tesniace rúno po celom obvode 10 cm, pre pripojenie izolačných systémov

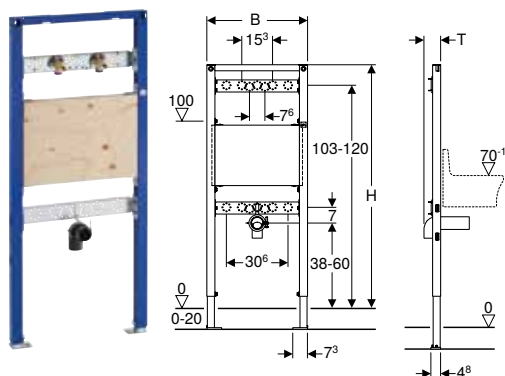
Č. výr.	B [cm]	H [cm]	h [cm]	T [cm]	EUR/ks
154.281.00.1	10,8	208,8	199,5	5,2	588,61

**Nutné objednať dodatočne**

- Pevná stena Walk-in Geberit

## Inšalačné prvky pre výlevky

### Inšalačný prvok Geberit Duofix pre výlevku, 130 cm, nadomietková nástenná armatúra



#### Účely použitia

- Pre ľahké konštrukcie
- Pre montáž do predstenových inštalácií v čiastočnej výške alebo na výšku miestnosti
- Pre montáž do inšalačných stien na výšku miestnosti
- Pre montáž do systémových stien Geberit Duofix v čiastočnej výške alebo na výšku miestnosti
- Pre montáž výleviek
- Pre nadomietkové nástenné armatúry
- Pre hrúbky podlahy 0–20 cm

#### Rozsah dodávky

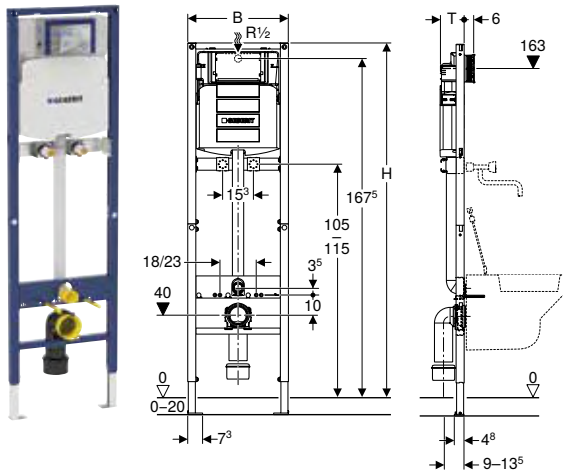
- 2 pripájacie kolená Rp 1/2"/R 1/2", kompatibilné s MF
- 2 podložky pre akustickú izoláciu
- 2 izolačné objímky
- Pripájacie koleno z PE-HD,  $\varnothing$  50/63 mm
- Tesnenie  $\varnothing$  57/50 mm
- Tesnenie  $\varnothing$  57/40 mm
- Pripevňovací materiál

#### Vlastnosti

- Samonosný rám upravený práškovou farbou
- Rám s otvormi  $\varnothing$  9 mm pre upevnenie v drevostavbe
- Pozinkované nožné podpery
- Vysúvateľné nožné podpery 0–20 cm
- Nožné podpery s brzdou vysúvania
- Otočné nožné pätky
- Hĺbka nožných páteiek vhodná pre montáž do U-profilov UW 50 a UW 75 a systémových koľajníc Geberit Duofix
- Výškovo nastaviteľná upevňovacia doska
- Upevňovacia doska z dyhovaného dreva, vodotesne glejená
- Trieda stavebného materiálu B2 podľa DIN 4102-1 resp. trieda D-s2, d0 podľa EN 13501-3
- Uvoľňovanie formaldehydu, trieda A podľa EN 1084 resp. trieda E 1 podľa EN 13936
- Výškovo nastaviteľné a odhlučnené upevnenie pre pripájacie koleno
- Výškovo a hĺbkovo nastaviteľná traverza armatúry

Č. výr.	B [cm]	H [cm]	T [cm]	EUR/ks
111.450.00.1	50	130	8,3	238,96

## Inšalačný prvok Geberit Duofix pre výlevku, 175 cm, s podomietkovou splachovacou nádržkou Sigma 12 cm, nadomietková nástenná armatúra



click & scan

### Účely použitia

- Pre ľahké konštrukcie
- Pre montáž do predstenových inštalácií v čiastočnej výške alebo na výšku miestnosti
- Pre montáž do inšalačných stien na výšku miestnosti
- Pre montáž do systémových stien Geberit Duofix v čiastočnej výške alebo na výšku miestnosti
- Na montáž výlevky Publica s nástennou armatúrou
- Pre nadomietkové nástenné armatúry
- Pre jednoduché splachovanie, dvojité splachovanie alebo Štart - Stop splachovanie
- Pre hrúbky podlahy 0–20 cm

### Technické údaje

Dynamický pretlak min.	10–1000 kPa
Teplota vody max.	25 °C
Výrobné nastavenie splachovacieho množstva	6 l / 3 l
Rozsah nastavenia veľkého splachovacieho množstva	4,5 l / 6 l / 7,5 l
Rozsah nastavenia malého splachovacieho množstva	3–4 l
Výpočtový prietok	0,11 l/s
Minimálny dynamický pretlak pre výpočtový prietok	50 kPa

### Vlastnosti

- Samonosný rám upravený práškovou farbou
- Rám rozdelený na dve časti
- Rám s otvormi  $\varnothing$  9 mm pre upevnenie v drevostavbe
- Pozinkované nožné podpery
- Vysúvateľné nožné podpery 0–20 cm
- Nožné podpery s brzdou vysúvania
- Otočné nožné pätky
- Hĺbka nožných pätičiek vhodná pre montáž do U-profilov UW 50 a UW 75 a systémových koľajníc Geberit Duofix
- Možnosť montáže pripájacieho kolena v rôznych hĺbkových pozíciách bez náradia, rozsah nastavenia 45 mm
- Odhlučnené upevnenie pripájacieho kolena
- Podomietková splachovacia nádržka s ovládaním spredu
- Podomietková splachovacia nádržka s izoláciou proti orosovaniu
- Možnosť okamžitého dodatočného splachovania pri výrobnom nastavení
- Montážne a servisné práce na podomietkovej splachovacej nádrže bez náradia
- Prípojka vody vzadu alebo hore v strede
- Montážna ochrana pre servisný otvor chráni pred vlhkosťou a nečistotami
- Montážna ochrana pre servisný otvor s možnosťou skrátenia
- Pozinkovaná traverza armatúry
- Výškovo nastaviteľná traverza pre armatúru

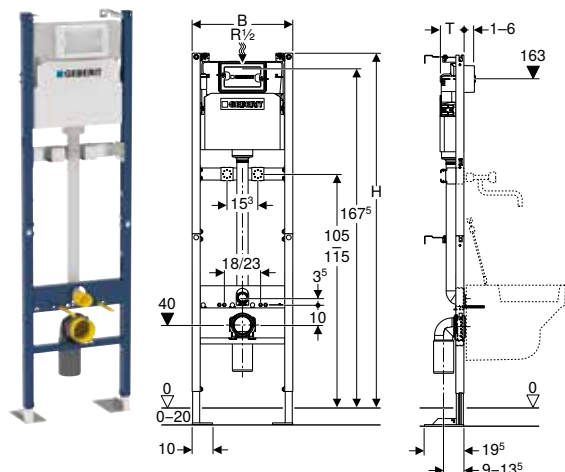
### Rozsah dodávky

- Prípojka vody R 1/2", MF kompatibilná, s integrovaným rohovým ventilom a ručným kolieskom
- 2 pripájacie kolená Rp 1/2"/R 1/2", kompatibilné s MF
- 2 podložky pre akustickú izoláciu
- 2 izolačné objímky
- Montážna ochrana pre servisný otvor
- 2 ochranné zátky
- Pripájacia súprava pre WC,  $\varnothing$  90 mm
- Pripájacie koleno 90° z PE-HD,  $\varnothing$  90 mm
- Prechodka z PE-HD,  $\varnothing$  90/110 mm
- Pripevňovací materiál pre zadnú stenu
- 2 závitové tyče M12
- Pripevňovací materiál

Č. výr.	B [cm]	H [cm]	T [cm]	EUR/ks
111.565.00.1	50	175	12	617,09



## Inšalačný prvok Geberit Duofix pre výlevku, 175 cm, s podomietkovou splachovacou nádržkou Delta 12 cm, nadomietková nástenná armatúra



### Účely použitia

- Pre ľahké konštrukcie
- Pre montáž do predstienových inštalácií v čiastočnej výške alebo na výšku miestnosti
- Pre montáž do inštalačných stien na výšku miestnosti
- Pre montáž do jednovrstvových ľahkých priečok
- Na montáž výlevky Publica s nástennou armatúrou
- Pre nadomietkové nástenné armatúry
- Pre jednoduché splachovanie, dvojité splachovanie alebo Štart - Stop splachovanie
- Pre hrúbky podlahy 0–20 cm

### Technické údaje

Teplota vody max.	25 °C
Výrobné nastavenie splachovacieho množstva	6 l / 3 l
Rozsah nastavenia veľkého splachovacieho množstva	4,5 l / 6 l / 7,5 l
Rozsah nastavenia malého splachovacieho množstva	3–4 l

### Vlastnosti

- Samonosný rám upravený práškovou farbou
- Rám rozdelený na dve časti
- Hore otvorený rám
- Rám s otvormi  $\varnothing 9$  mm pre upevnenie v drevostavbe
- Rám s upevňovacími otvormi pre stenovú kotvu Geberit Duofix pre inštalačné prvky s hore otvoreným rámom
- Pozinkované nožné podpery
- Vysúvateľné nožné podpery 0–20 cm
- S veľkými základovými doskami, pre zvýšený prenos sily do podlahy
- Možnosť montáže pripájacieho kolena v rôznych hĺbkových pozíciách bez náradia, rozsah nastavenia 45 mm
- Odhlučnené upevnenie pripájacieho kolena
- Podomietková splachovacia nádržka s ovládaním spredu
- Podomietková splachovacia nádržka s izoláciou proti orosovaniu
- Možnosť okamžitého dodatočného splachovania pri výrobnom nastavení
- Prípojka vody vzadu alebo hore v strede
- Pozinkovaná traverza armatúry
- Výškovo nastaviteľná traverza pre armatúru

### Rozsah dodávky

- Rohový ventil R 1/2", MF kompatibilná, s adaptérovým krúžkom
- Montážna ochrana pre servisný otvor, z penového polystyrénu
- 4 stenové kotvy
- 2 ochranné zátky
- Pripájacia súprava pre WC,  $\varnothing 90$  mm
- Pripájacie koleno 90° z PVC,  $\varnothing 90/100$  mm
- 6 kotiev pre vysoké zaťaženie M8
- 2 závitové tyče M12
- Pripevňovací materiál

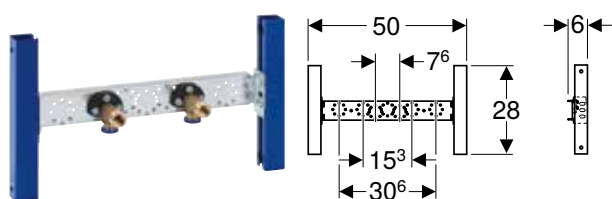
Č. výr.	B [cm]	H [cm]	T [cm]	EUR/ks
111.569.00.1	50	175	12	487,18



- POZOR! Pripájacie koleno 90° z PVC,  $\varnothing 90/100$  mm

## Inštalčné prvky pre armatúry

### Traverzový prvok Geberit Duofix pre nadomietkovú nástennú armatúru



click & scan

#### Účely použitia

- Pre ľahké konštrukcie
- Pre montáž do inštalčných stien na výšku miestnosti
- Pre nadomietkové nástenné armatúry

#### Vlastnosti

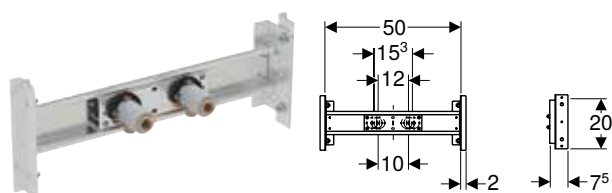
- Rám upravený práškovou farbou
- Rám s otvormi  $\varnothing 9$  mm pre upevnenie v drevostavbe
- Výškovo a hĺbkovo nastaviteľná traverza armatúry

#### Rozsah dodávky

- 2 pripájacie kolená Rp 1/2"/R 1/2", kompatibilné s MF
- 2 podložky pre akustickú izoláciu
- 2 izolačné objímky
- Pripevňovací materiál

Č. výr.	B [cm]	H [cm]	T [cm]	EUR/ks
111.770.00.1	50	28	6	79,52

### Traverza Geberit Duofix pre nadomietkovú nástennú armatúru, variabilná poloha armatúry



click & scan

#### Účely použitia

- Pre ľahké konštrukcie
- Pre montáž do inštalčných stien na výšku miestnosti
- Pre montáž do systémových stien Geberit Duofix na výšku miestnosti
- Pre nadomietkové nástenné armatúry

#### Vlastnosti

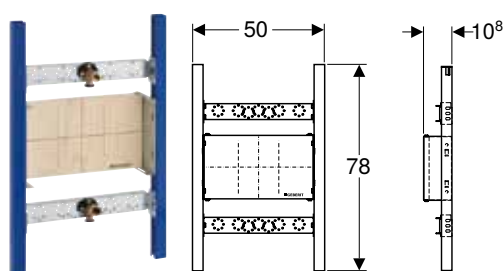
- Hĺbkovo nastaviteľné
- Pozinkovaná traverza
- Šírkovo prispôsobiteľná traverza
- Horizontálne prípojky vody, plynulo prestaviteľné

#### Rozsah dodávky

- 2 pripájacie kolená Rp 1/2"/R 1/2", kompatibilné s MF
- 2 podložky pre akustickú izoláciu
- 2 izolačné objímky
- Pripevňovací materiál

Č. výr.	B [cm]	H [cm]	T [cm]	EUR/ks
111.787.00.1	50	20	7,5	82,23

### Traverzový prvok Geberit Duofix pre podomietkovú nástennú armatúru



click & scan

#### Účely použitia

- Pre ľahké konštrukcie
- Pre montáž do inštalčných stien na výšku miestnosti
- Pre podomietkové armatúry

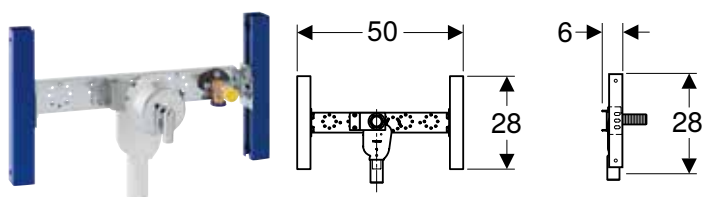
#### Rozsah dodávky

- Pripájacie koleno Rp 1/2"/R 1/2", kompatibilné s MF
- Pripájacie koleno Rp 3/4"/R 1/2", kompatibilné s MF
- 2 podložky pre akustickú izoláciu
- 2 izolačné objímky
- Pripevňovací materiál

**Vlastnosti**

- Rám upravený práškovou farbou
- Rám s otvormi  $\varnothing$  9 mm pre upevnenie v drevostavbe
- Výškovo a hĺbkovo prestaviteľná upevňovacia doska
- Upevňovacia doska z dyhovaného dreva, vodotesne glejená
- Trieda stavebného materiálu B2 podľa DIN 4102-1 resp. trieda D-s2, d0 podľa EN 13501-3
- Uvoľňovanie formaldehydu, trieda A podľa EN 1084 resp. trieda E 1 podľa EN 13936
- Výškovo a hĺbkovo nastaviteľná traverza armatúry

Č. výr.	B [cm]	H [cm]	T [cm]	EUR/ks
111.785.00.1	50	78	10,5	137,25

**Inšalačné prvky pre práčky a umývačky riadu****Traverzový prvok Geberit Duofix pre práčku, nadomietková nástenná armatúra, s podomietkovou zápachovou uzávierkou**

click &amp; scan

**Účely použitia**

- Pre ľahké konštrukcie
- Pre montáž do inšalačných stien na výšku miestnosti
- Pre sušičky prádla, práčky alebo umývačky riadu

**Vlastnosti**

- Rám upravený práškovou farbou
- Rám s otvormi  $\varnothing$  9 mm pre upevnenie v drevostavbe
- Výškovo a hĺbkovo nastaviteľná traverza armatúry
- Samolepiaca tesniaca podložka, s povrchovou úpravou z rúna
- Ochranná zátka pre jednorazovú tlakovú skúšku so studenou vodou do maximálne 15 bar/1 500 kPa

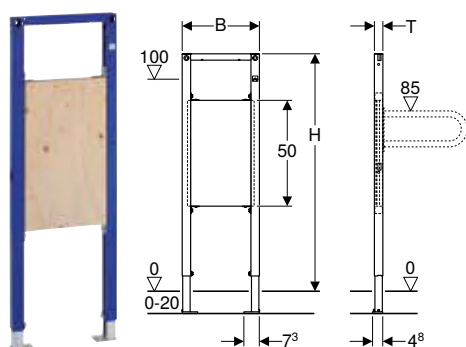
**Rozsah dodávky**

- Pripájacie koleno Rp 1/2"/R 1/2", kompatibilné s MF
- Tesniaca podložka
- Podložka pre akustickú izoláciu
- Izolačná objímka
- Podomietková zápachová uzávierka so súpravou pre konečnú montáž
- Ochranná zátka
- Pripevňovací materiál

Č. výr.	B [cm]	H [cm]	T [cm]	EUR/ks
111.778.00.1	50	28	6	193,64

## Inštalračné prvky pre konzolové zataženie

### Prvok Geberit Duofix pre podpery a držadlá, 112 cm, bezbariérové



click & scan

#### Účely použitia

- Pre ľahké konštrukcie
- Pre montáž do predstenných inštalácií v čiastočnej výške alebo na výšku miestnosti
- Pre montáž do inštalračných stien na výšku miestnosti
- Pre montáž do systémových stien Geberit Duofix v čiastočnej výške alebo na výšku miestnosti
- Vhodné pre bezbariérové stavby
- Pre upevnenie podpier a držadiel
- Pre hrúbky podlahy 0–20 cm

#### Rozsah dodávky

- Pripevňovacia materiál

#### Vlastnosti

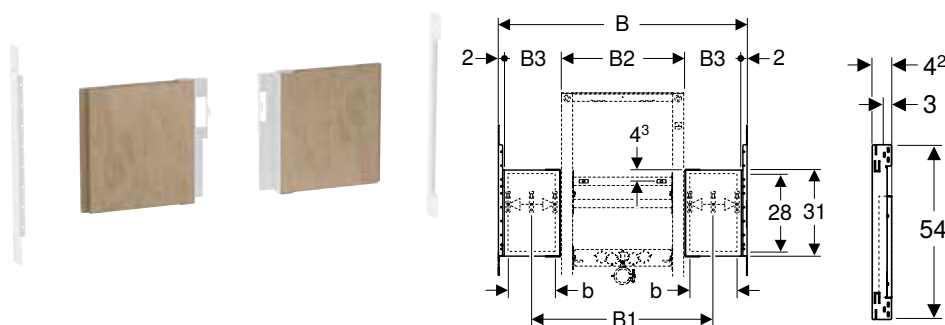
- Samonosný rám upravený práškovou farbou
- Rám s otvormi  $\varnothing 9$  mm pre upevnenie v drevostavbe
- Pozinkované nožné podpery
- Vysúvateľné nožné podpery 0–20 cm
- Nožné podpery s brzdou vysúvania
- Otočné nožné pätky
- Hĺbka nožných pätiiek vhodná pre montáž do U-profilov UW 50 a UW 75 a systémových koľajníc Geberit Duofix
- Výškovo nastaviteľná upevňovacia doska
- Upevňovacia doska z dyhovaného dreva, vodotesne glejená
- Trieda stavebného materiálu B2 podľa DIN 4102-1 resp. trieda D-s2, d0 podľa EN 13501-3
- Uvolňovanie formaldehydu, trieda A podľa EN 1084 resp. trieda E 1 podľa EN 13936

Č. v ýr.	B [cm]	H [cm]	T [cm]	EUR/ks
111.790.00.1	36,5	112	4	201,49

#### Pr íslušenstvo

- Súprava stenových kotiev Geberit Duofix pre samostatnú inštaláciu → str. 96
- Súprava stenových kotiev Geberit Duofix pre samostatnú a systémovú inštaláciu → str. 97
- Súprava pre predĺženie nôh Geberit Duofix pre hrúbku podlahy 20–40 cm → str. 102

## Upevňovacia doska Geberit Duofix pre umývadlo so spodnou skrinkou a centrickú umývadlovú armatúru



click & scan

### Účely použitia

- Pre ľahké konštrukcie
- Pre montáž do predstenových inštalácií v čiastočnej výške alebo na výšku miestnosti
- Pre montáž do inštaláčnych stien na výšku miestnosti
- Pre montáž do systémových stien Geberit Duofix v čiastočnej výške alebo na výšku miestnosti
- Na upevnenie medzi prvkami pre umývadlo Geberit Duofix a stojkami
- Pre upevnenie umývadiel so skrinkou pod umývadlú
- Na použitie v prípade centrickej výtokovej armatúry

### Vlastnosti

- Umývadlo Geberit One s prispôbenou šírkou ku skrinke pod umývadlo
- Šírka prispôbená tyčiam na upevnenie prvkov Geberit Duofix pre rozstup stojanov od 60 cm
- Montážna doska je vyrezaná tak, aby zodpovedala šírke prvku 44 alebo 50 cm
- Upevňovacia doska z dyhovaného dreva, vodotesne glejená
- Trieda stavebného materiálu B2 podľa DIN 4102-1 resp. trieda D-s2, d0 podľa EN 13501-3
- Uvoľňovanie formaldehydu, trieda A podľa EN 1084 resp. trieda E 1 podľa EN 13936

### Rozsah dodávky

- 2 montážne dosky s upevňovacími uholníkmi
- 2 upevňovacie uholníky
- Pripevňovací materiál

Č. výr.	Menovitá šírka min. [cm]	B [cm]	B1 [cm]	B2 [cm]	B3 [cm]	b [cm]	H [cm]	T [cm]	EUR/ks
111.951.00.1	60	65	47-58	44	8,5	5,5	31	3	54,66
111.952.00.1	75	80	53-73	50	13	10	31	3	60,55
111.953.00.1	90	95	53-88	50	20,5	17,5	31	3	66,48
111.954.00.1	105	110	53-103	50	28	25	31	3	78,26
111.955.00.1	120	125	53-118	50	35,5	32,5	31	3	90,12

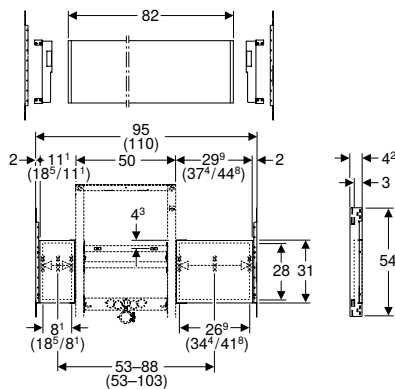
### Nutné objednať dodatočne

- Pripevňovací materiál pre umývadlo (ak upevňovacie skrutky ležia na montážnych doskách)

### Príslušenstvo

- Traverza Geberit Duofix na upevnenie prvkov, pre vzdialenosť stojok od 60 cm → str. 100

## Upevňovacia doska Geberit Duofix pre umývadlo so spodnou skrinkou a excentrickú umývadlovú armatúru



click & scan

### Účely použitia

- Pre ľahké konštrukcie
- Pre montáž do predstenových inštalácií v čiastočnej výške alebo na výšku miestnosti
- Pre montáž do inštalčných stien na výšku miestnosti
- Pre montáž do systémových stien Geberit Duofix v čiastočnej výške alebo na výšku miestnosti
- Na upevnenie medzi prvkami pre umývadlo Geberit Duofix a stojkami
- Pre upevnenie umývadiel so skrinkou pod umývadlá
- Na použitie v prípade excentrickej výtokovej armatúry

### Rozsah dodávky

- Upevňovacia doska
- 4 upevňovacie uholníky
- Pripevňovací materiál

### Vlastnosti

- Umývadlo Geberit One s prispôbosenou šírkou ku skrinke pod umývadlo
- Šírka prispôbosená tyčiam Geberit Duofix na upevnenie prvkov pre rozstup stojanov od 60 cm (90–105 cm)
- Montážnu dosku je možné odrezáť tak, aby zodpovedala šírke a polohe prvku
- Možnosť rozdelenia na dve menšie upevňovacie dosky
- Upevňovacia doska z dyhovaného dreva, vodotesne glejená
- Trieda stavebného materiálu B2 podľa DIN 4102-1 resp. trieda D-s2, d0 podľa EN 13501-3
- Uvoľňovanie formaldehydu, trieda A podľa EN 1084 resp. trieda E 1 podľa EN 13936

Č. výr.	Menovitá šírka min. [cm]	B [cm]	H [cm]	T [cm]	EUR/ks
111.055.00.1	90–105	82	31	3	90,12

### Nutné objednať dodatočne

- Pripevňovací materiál pre umývadlo (ak upevňovacie skrutky ležia na montážnych doskách)

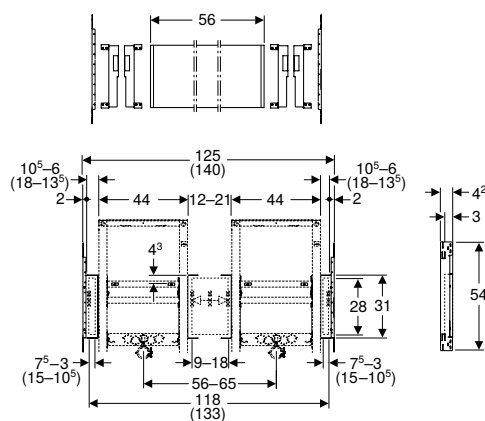
### Príslušenstvo

- Traverza Geberit Duofix na upevnenie prvkov, pre vzdialenosť stojok od 60 cm → str. 100



- Možné menovité šírky 90 cm a (105 cm) sú v rozmerových údajoch oddelené.
- Rozmerové údaje čiastkových šírok sa vzťahujú na typy inštalácie na výšku miestnosti v kombinácii s traverzou pre upevnenie prvku.
- Pritom možno inštalčný prvok 9,4 cm (resp. 9,4 alebo 16,8 cm v prípade menovitej šírky 105 cm) presunúť doľava alebo doprava.

## Upevňovacia doska Geberit Duofix pre umývadlo so spodnou skrinkou a dve umývadlové armatúry



click & scan

### Účely použitia

- Pre ľahké konštrukcie
- Pre montáž do predstavených inštalácií v čiastočnej výške
- Pre montáž do inštaláčnych stien na výšku miestnosti
- Pre montáž do systémových stien Geberit Duofix v čiastočnej výške alebo na výšku miestnosti
- Na upevnenie medzi 2 prvkami pre umývadlo Geberit Duofix a stojkami
- Pre upevnenie umývadiel so skrinkou pod umývadlá
- Na použitie pri 2 výtokových armatúrach

### Rozsah dodávky

- Upevňovacia doska
- 6 upevňovacích uholníkov
- Pripevňovací materiál

### Vlastnosti

- Umývadlo Geberit One s prispôbenou šírkou ku skrinke pod umývadlo
- Šírka prispôbená tyčiam Geberit Duofix na upevnenie prvkov pre rozstup stojanov od 60 cm (120–135 cm)
- Montážnu dosku je možné odrezať tak, aby zodpovedala šírke a polohe prvku
- Možnosť rozdelenia na tri menšie montážne dosky
- Upevňovacia doska z dyhovaného dreva, vodotesne glejená
- Trieda stavebného materiálu B2 podľa DIN 4102-1 resp. trieda D-s2, d0 podľa EN 13501-3
- Uvoľňovanie formaldehydu, trieda A podľa EN 1084 resp. trieda E 1 podľa EN 13936

Č. výr.	Menovitá šírka min. [cm]	B [cm]	H [cm]	T [cm]	EUR/ks
111.056.00.1	120–135	56	31	3	118,14

### Nutné objednať dodatočne

- Pripevňovací materiál pre umývadlo (ak upevňovacie skrutky ležia na montážnych doskách)

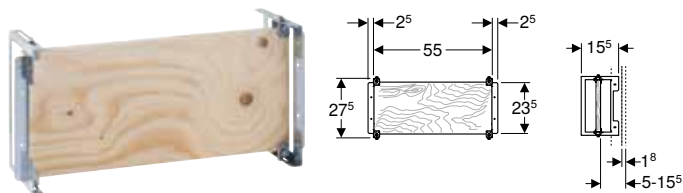
### Príslušenstvo

- Traverza Geberit Duofix na upevnenie prvkov, pre vzdialenosť stojok od 60 cm → str. 100
- Upevnenie Geberit Duofix pre odtok v strede medzi dvomi prvkami pre umývadlo → str. 100



- Možné menovité šírky 120 cm a (135 cm) sú v rozmerových údajoch oddelené.
- Rozmerové údaje čiastkových širok sa vzťahujú na typy inštalácie na výšku miestnosti v kombinácii s traverzou pre upevnenie prvku.
- Rozmerové údaje sa vzťahujú na montáž dvoch prvkov pre umývadlo so šírkou 44 cm.

## Univerzálna upevňovacia doska Geberit Duofix, podomietková



click & scan

### Účely použitia

- Pre ľahké konštrukcie
- Pre montáž do systémových stien Geberit Duofix na výšku miestnosti
- Pre inštaláciu podomietkových armatúr a ventilátorov, hygienických prepláchnutí a iných zabudovaných zariadení

### Rozsah dodávky

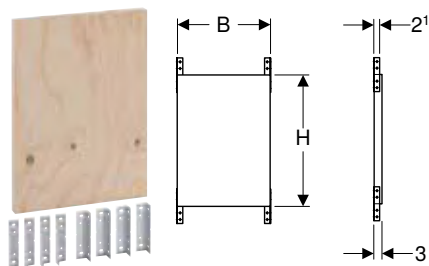
- 8 upevňovacích uholníkov
- Pripevňovací materiál

### Vlastnosti

- Hĺbkovo nastaviteľná upevňovacia doska
- Upevňovacia doska z dyhovaného dreva, vodotesne glejená
- Trieda stavebného materiálu B2 podľa DIN 4102-1 resp. trieda D-s2, d0 podľa EN 13501-3
- Uvoľňovanie formaldehydu, trieda A podľa EN 1084 resp. trieda E 1 podľa EN 13936

Č. výr.	B [cm]	H [cm]	T [cm]	EUR/ks
111.788.00.1	60	27,5	15,5	70,30

## Univerzálna upevňovacia doska Geberit Duofix



click & scan

### Účely použitia

- Pre ľahké konštrukcie
- Pre montáž do systémových stien Geberit Duofix v čiastočnej výške alebo na výšku miestnosti
- Vhodné pre bezbariérové stavby
- Pre upevnenie podpier a držiadiel
- Pre upevnenie deliacich stien písoárov, deliacich stien spŕch a závesných skriniek

### Rozsah dodávky

- 8 upevňovacích uholníkov
- Pripevňovací materiál

### Vlastnosti

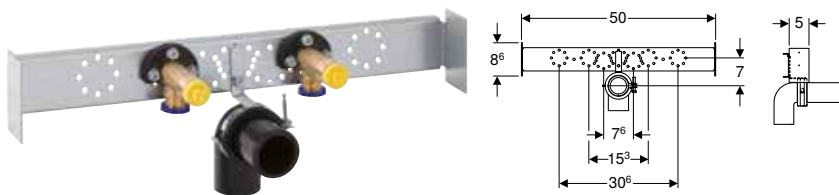
- Upevňovacia doska z dyhovaného dreva, vodotesne glejená
- Trieda stavebného materiálu B2 podľa DIN 4102-1 resp. trieda D-s2, d0 podľa EN 13501-3
- Uvoľňovanie formaldehydu, trieda A podľa EN 1084 resp. trieda E 1 podľa EN 13936
- Možnosť rozdelenia na dve menšie upevňovacie dosky

Č. výr.	B [cm]	H [cm]	EUR/ks
111.859.00.1	35	50	84,12



## Inšalačné prvky pre drezy

### Traverza Geberit Duofix pre stojančekovú armatúru, drez



click & scan

#### Účely použitia

- Pre ľahké konštrukcie
- Pre montáž do inšalačných stien na výšku miestnosti
- Pre drezy
- Pre skrinky pod umývadlá so stojančekovou armatúrou v kombinácii so staticky vhodnou ľahkou priečkou

#### Vlastnosti

- Odhlučnené upevnenie pripájacieho kolena
- Pozinkovaná traverza
- Samolepiaca tesniaca podložka, s povrchovou úpravou z rúna
- Ochranná zátka pre jednorazovú tlakovú skúšku so studenou vodou do maximálne 15 bar/1 500 kPa

#### Rozsah dodávky

- 2 pripájacie kolena Rp 1/2"/R 1/2", kompatibilné s MF
- 2 tesniace podložky
- 2 podložky pre akustickú izoláciu
- 2 izolačné objímky
- Pripájacie koleno z PE-HD,  $\varnothing$  50 mm
- Tesnenie  $\varnothing$  44/40 mm
- 2 ochranné zátky
- Pripevňovací materiál

Č. výr.

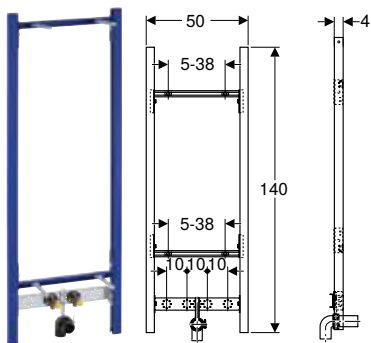
111.774.00.1

EUR/ks

78,01

## Inšalačné prvky pre nástenné zásobníky

### Prvok Geberit Duofix pre nástenný zásobník, 140 cm, nadomietková nástenná armatúra



click & scan

#### Účely použitia

- Pre ľahké konštrukcie
- Pre montáž do inšalačných stien na výšku miestnosti
- Pre montáž nástenných zásobníkov

#### Vlastnosti

- Samonosný rám upravený práškovou farbou
- Rám s otvormi  $\varnothing$  9 mm pre upevnenie v drevostavbe
- Šírkovo nastaviteľné 5–38 cm a výškovo nastaviteľné upevnenie nástenného zásobníka
- Výškovo nastaviteľné a odhlučnené upevnenie pre pripájacie koleno
- Výškovo a hĺbkovo nastaviteľná traverza armatúry
- Samolepiaca tesniaca podložka, s povrchovou úpravou z rúna
- Ochranná zátka pre jednorazovú tlakovú skúšku so studenou vodou do maximálne 15 bar/1 500 kPa

#### Rozsah dodávky

- 2 pripájacie kolena Rp 1/2"/R 1/2", kompatibilné s MF
- 2 tesniace podložky
- 2 podložky pre akustickú izoláciu
- 2 izolačné objímky
- Pripájacie koleno z PE-HD,  $\varnothing$  50 mm
- 2 ochranné zátky
- 4 závitové tyče M10
- Pripevňovací materiál

Č. výr.

111.777.00.1

B  
[cm]

50

H  
[cm]

140

T  
[cm]

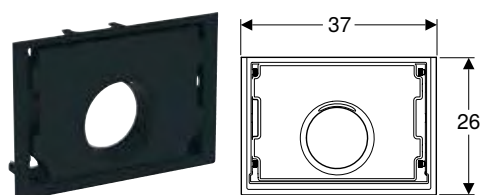
4

EUR/ks

204,57

## Príslušenstvo

### Súprava pre konečnú montáž pre nábytkové umývadlo Geberit ONE



click & scan

#### Účely použitia

- Pre nábytkové umývadlá Geberit ONE
- Pre opláštenia hrúbky 10–60 mm

#### Vlastnosti

- Vhodné pre Geberit ONE
- Inštalácia na prekrytie hrán obkladu
- Nastaviteľné
- So servisným otvorom

#### Rozsah dodávky

- Prestavovací rám
- Pripevňovací materiál

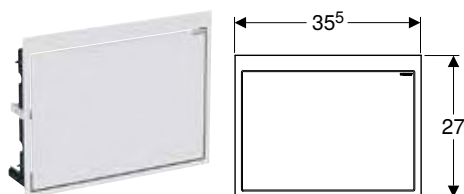
Č. výr.

115.424.00.1

EUR/ks

71,95

### Súprava pre konečnú montáž pre umývadlo Geberit ONE, levitujúci dizajn



click & scan

#### Účely použitia

- Pre umývadlá Geberit ONE, levitujúci dizajn
- Pre opláštenia hrúbky 10–60 mm

#### Rozsah dodávky

- Prestavovací rám
- Pripevňovací materiál

#### Vlastnosti

- Vhodné pre Geberit ONE
- Zapustená montáž
- Hrany obkladačiek je možné prekryť pomocou príslušenstva
- Nastaviteľné
- Sklápacie dverka s mechanizmom push-to-open
- Dverka s mechanizmom tichého dovierania

Č. výr.

Farba / povrch

115.420.00.1

Zrkadlové

EUR/ks

395,76

115.420.11.1

Alpská biela

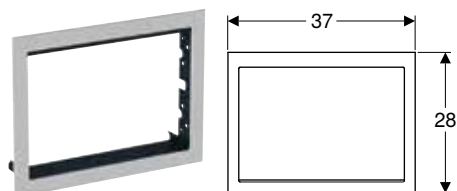
395,76

115.420.DW.1

Tmavočierna RAL 9005

395,76

### Rám pre konečnú montáž pre umývadlo Geberit ONE, levitujúci dizajn



click & scan

#### Účely použitia

- Pre umývadlá Geberit ONE, levitujúci dizajn
- Pre zakrytie nerovných hrán obkladu

Č. výr.

Farba / povrch

115.425.FW.1

Ušľachtilá oceľ, brúsená

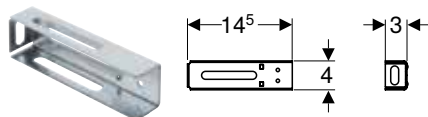
EUR/ks

161,90

## Príslušenstvo

### Pre systémové steny

#### Držiak pre upevnenie rúr Geberit Duofix



click & scan

##### Účely použitia

- Pre upevnenie rúrových objímok a potrubí na stojkách Geberit Duofix

##### Rozsah dodávky

- Pripevňovací materiál

##### Vlastnosti

- Pozinkované

##### Č. výr.

111.891.00.1

EUR/ks

15,30

#### Vnútrohový uholník Geberit Duofix



click & scan

##### Účely použitia

- Pre montáž do systémových stien Geberit Duofix v čiastočnej výške alebo na výšku miestnosti
- Pre vystuženie vnútorných rohov
- Pre vytvorenie 90° uhlov pri systémových stenách Geberit Duofix

##### Rozsah dodávky

- Pripevňovací materiál

##### Vlastnosti

- Pozinkované

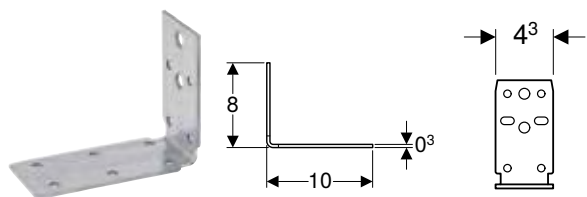
##### Č. výr.

111.841.00.1

EUR/ks

49,99

#### Systémový uholník Geberit Duofix



click & scan

##### Účely použitia

- Pre horizontálnu montáž systémových koľajníc Geberit Duofix medzi stojkami Duofix na výšku miestnosti
- Pre vytvorenie otvorov v systémových stenách Geberit Duofix pre dvere a zrkadlové skrinky

##### Rozsah dodávky

- Pripevňovací materiál

##### Vlastnosti

- Možnosť zasunutia do systémovej koľajnice Geberit Duofix
- Pozinkované

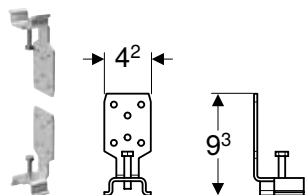
##### Č. výr.

111.846.00.1

EUR/ks

8,78

## Súprava uholníka s možnosťou otočenia Geberit Duofix



click & scan

### Účely použitia

- Pre zaistenie presnej polohy stojok Geberit Duofix na výšku miestnosti v systémových koľajniciach

### Rozsah dodávky

- 2 otočné konzoly
- Pripevňovací materiál

### Vlastnosti

- Možnosť dodatočného zaskrutkovania do systémovej koľajnice Geberit Duofix
- Na stojku Geberit Duofix na výšku miestnosti priskrutkovateľné
- Pozinkované
- Uhol špecifický pre pravé a ľavé otočenie

Č. výr.

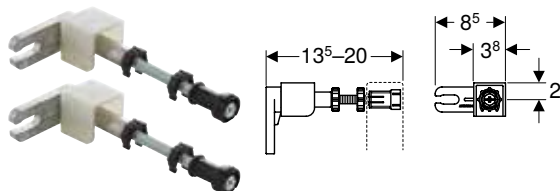
111.029.00.1

EUR/ks

25,47

## Pre inštalačné prvky

### Súprava stenových kotiev Geberit Duofix pre samostatnú inštaláciu



click & scan

### Účely použitia

- Pre upevnenie inštalačných prvkov a traverz Geberit Duofix pred stenami z ľahkej konštrukcie a pred masívnymi stenami
- Pre upevnenie opláštenia pri predstenových inštaláciách v čias-točnej výške

### Rozsah dodávky

- Súprava pozostávajúca z 2 kusov

### Vlastnosti

- Spredu plynulo hĺbkovo nastaviteľné, s rýchlym nastavením
- Stenová prípojka reverzibilná o 360°
- Závitová tyč M10, pozinkovaná

Č. výr.

111.815.00.1

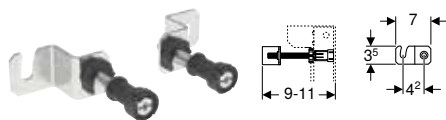
EUR/ks

24,08

### Príslušenstvo

- Súprava predĺžení stenových kotiev Geberit Duofix → str. 98

### Súprava stenových kotiev pre samostatnú inštaláciu, pre prvok Geberit Duofix pre závesné WC, s podomietkovou splachovacou nádržkou Sigma 8 cm



click & scan

### Účely použitia

- Pre upevnenie inštalačných prvkov a traverz Geberit Duofix pred stenami z ľahkej konštrukcie a pred masívnymi stenami
- Pre upevnenie prvkov Geberit Duofix pre závesné WC, s podomietkovou splachovacou nádržkou 8 cm

### Vlastnosti

- Spredu plynulo hĺbkovo nastaviteľné
- Stenová prípojka reverzibilná o 360°
- Závitová tyč M10, pozinkovaná

### Rozsah dodávky

- Súprava pozostávajúca z 2 kusov

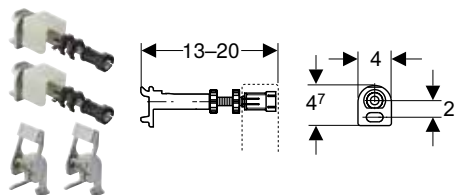
Č. výr.

111.013.00.1

EUR/ks

20,41

## Súprava stenových kotiev Geberit Duofix pre samostatnú a systémovú inštaláciu



click & scan

### Účely použitia

- Pre upevnenie inštaláčnych prvkov a traverz Geberit Duofix pred stenami z ľahkej konštrukcie a pred masívnymi stenami
- Pre upevnenie inštaláčnych prvkov Geberit Duofix k systémovým kolajniciam Duofix bez náradia
- Pre upevnenie opláštenia pri predstenových inštaláciách v čias-točnej výške

### Rozsah dodávky

- Súprava pozostávajúca z 2 kusov

### Vlastnosti

- Spredu plynulo hĺbkovo nastaviteľné, s rýchlym nastavením
- Stenová prípojka reverzibilná o 360°
- Závitová tyč M10, pozinkovaná

Č. výr.

111.844.00.1

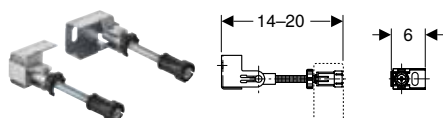
EUR/ks

35,43

### Príslušenstvo

- Súprava predĺžení stenových kotiev Geberit Duofix → str. 98

## Súprava stenových kotiev Geberit Duofix pre samostatnú inštaláciu, rohové riešenie



click & scan

### Účely použitia

- Pre upevnenie inštaláčnych prvkov a traverz Geberit Duofix pred stenami z ľahkej konštrukcie a pred masívnymi stenami
- Pre upevnenie opláštenia pri predstenových inštaláciách v čias-točnej výške

### Rozsah dodávky

- Súprava pozostávajúca z 2 kusov

### Vlastnosti

- Spredu plynulo hĺbkovo nastaviteľné
- Integrovaná podpera opláštenia
- Závitová tyč M10, pozinkovaná
- Stenová prípojka reverzibilná o 360°
- Možnosť plynulého nastavenia uhla pre rohovú montáž

Č. výr.

111.835.00.1

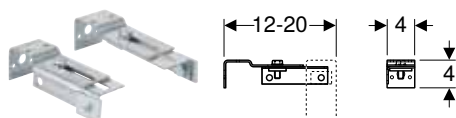
EUR/ks

23,77

### Príslušenstvo

- Súprava predĺžení stenových kotiev Geberit Duofix → str. 98

## Súprava stenových kotiev Geberit DuofixBasic pre samostatnú inštaláciu



click & scan

### Účely použitia

- Pre upevnenie inštaláčnych prvkov a traverz Geberit Duofix pred stenami z ľahkej konštrukcie a pred masívnymi stenami
- Pre inštaláčne prvky Geberit Duofix s hore otvoreným rámom

### Rozsah dodávky

- Súprava pozostávajúca z 2 kusov

### Vlastnosti

- Hĺbkovo nastaviteľné
- Pozinkované
- Možnosť plynulého nastavenia uhla pre rohovú montáž

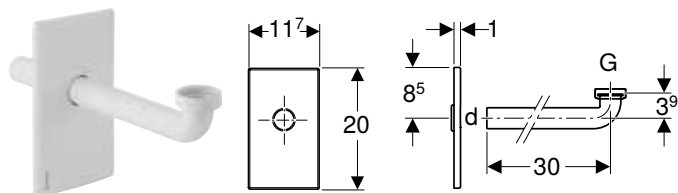
Č. výr.

111.839.00.1

EUR/ks

19,88

## Súprava pre konečnú montáž Geberit pre umývadlo s podomietkovou zápachovou uzávierkou



click & scan

### Účely použitia

- Pre inštalačné prvky Geberit pre umývadlá, s podomietkovou zápachovou uzávierkou
- Nevhodné pre krabicu pre montáž do steny Geberit

### Vlastnosti

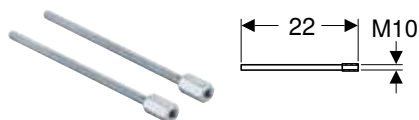
- Krycia doska s možnosťou výškového nastavenia  $\pm 3$  cm pri konečnej montáži
- Otočná krycia doska
- Upevnenie bez použitia skrutiek

### Rozsah dodávky

- Krycia doska
- Ploché tesnenie
- Pripájacie koleno  $\varnothing 32$  mm
- Tesnenie  $\varnothing 40/32$  mm

Č. výr.	Farba / povrch	d, $\varnothing$ [mm]	G [„]	Materiál	EUR/ks
115.415.00.1	Ušľachtilá oceľ, brúsená	32	1 1/4"	Ušľachtilá oceľ	81,56
115.416.11.1	Alpská biela	32	1 1/4"	Plast	24,59
115.416.21.1	Lesklé pochrómovanie	32	1 1/4"	Plast	58,81

## Súprava predĺžení stenových kotiev Geberit Duofix



click & scan

### Účely použitia

- Pre predĺženie stenovej kotvy Geberit Duofix o 20 cm
- Pre stenovú kotvu Geberit Duofix so závitovou tyčou M10

### Vlastnosti

- S možnosťou skrátenia
- Pozinkované

### Rozsah dodávky

- Súprava pozostávajúca z 2 kusov

Č. výr.	EUR/ks
111.887.00.1	8,48

## Nasúvateľná traverza Geberit Duofix, pre upevnenie k bočnej stene



click & scan

### Účely použitia

- Pre bočné upevnenie inštalačných prvkov Geberit Duofix

### Vlastnosti

- Šírkovo nastaviteľné
- Možnosť nasunutia traverzy pre opláštenie prvku na rám Geberit Duofix s pevnou traverzou
- Nasúvateľná traverza pre opláštenie prvku

Č. výr.	EUR/ks
111.822.00.1	54,57

## Traverza Geberit pre upevnenie pisoára



click & scan

### Rozsah dodávky

- 2 závitové tyče M8
- 2 matice M8
- 2 podložky

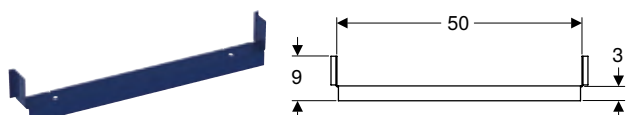
Č. výr.

242.044.00.1

EUR/ks

21,37

## Traverza pre prvok Geberit Duofix pre výklenkový odkladací box



click & scan

### Účely použitia

- Na použitie pri odvodnení sprchy bez inštalčného prvku pre sprchy s odtokom v stene, 130cm
- Na položenie prvkov Geberit Duofix pre výklenkový odkladací box

### Vlastnosti

- Upravené práškovou farbou

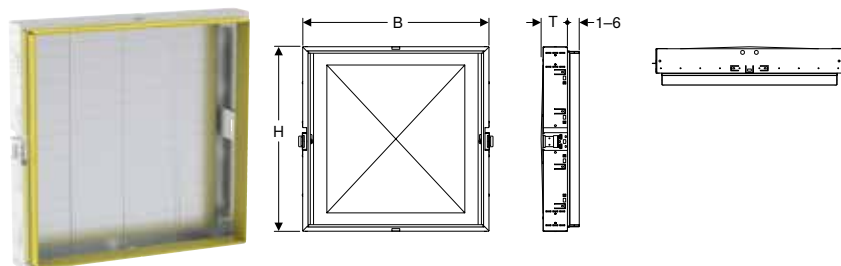
Č. výr.

111.595.00.1

EUR/ks

36,30

## Inštalčný box pre zrkadlovú skrinku Geberit ONE s výškou 90 cm



click & scan

### Účely použitia

- Pre ľahké konštrukcie
- Pre montáž do predstenových inštalácií na výšku miestnosti
- Pre montáž do inštalčných stien na výšku miestnosti
- Pre montáž do systémových stien Geberit Duofix na výšku miestnosti
- Pre montáž na výšku do nosných systémov Geberit GIS pre predstenu priečky
- Pre zrkadlové skrinky Geberit ONE s výškou 90 cm

### Vlastnosti

- S upevňovacím háčikom pre zrkadlovú skrinku, nastaviteľné
- S upevnením pre elektrickú prípojku
- S dorazmi opláštenia z plechu, pozinkované

### Rozsah dodávky

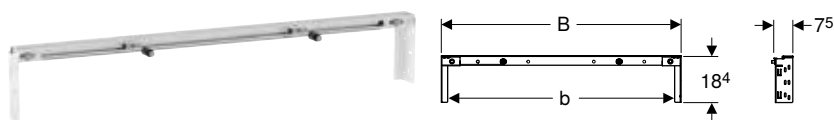
- 2 upevňovacie uholníky pre stojku alebo profil Geberit GIS
- Montážna ochrana
- Pripevňovací materiál

Č. výr.	Menovitá šírka min. [cm]	B [cm]	H [cm]	T [cm]	EUR/ks
111.941.00.1	60	64,5	93,5	14,5	365,72
111.942.00.1	75	79,5	93,5	14,5	406,35
111.943.00.1	90	94,5	93,5	14,5	474,08
111.944.00.1	105	109,5	93,5	14,5	541,79
111.945.00.1	120	124,5	93,5	14,5	623,07

### Príslušenstvo

- Traverza Geberit Duofix na upevnenie prvkov, pre vzdialenosť stojok od 60 cm → str. 100

## Traverza Geberit Duofix na upevnenie prvkov, pre vzdialenosť stojok od 60 cm



click & scan

### Účely použitia

- Pre ľahké konštrukcie
- Pre montáž do predstenových inštalácií na výšku miestnosti
- Pre montáž do inštalčných stien na výšku miestnosti
- Pre montáž do systémových stien Geberit Duofix na výšku miestnosti
- Na montáž medzi stojami na výšku pre menovité šírky 60, 75, 90, 105, 120 alebo 135 cm
- Na vytvorenie výklenkov, napr. podomietkových zrkadlových skriniek
- Pre upevnenie prvkov pre umývadlo Geberit Duofix medzi dvomi stojkami
- Potrebné, ak nie je možné prvok pre umývadlo pripevniť k zadnej stene stenovými kotvami

### Vlastnosti

- Pozinkované
- Menovitá šírka 60 cm vhodná pre umývadlové prvky so šírkou 44 cm alebo 50 cm (s obmedzeným upevnením nábytku 50 cm)
- Menovité šírky 75 cm až 120 cm vhodné pre prvky pre umývadlo so šírkou 50 cm
- Menovité šírky 120 cm až 135 cm vhodné pre prvky pre umývadlo so šírkou 44 cm alebo 50 cm (pri šírke 50 cm obmedzené upevnenie nábytku)
- Menovité šírky 120 cm až 135 cm vhodné pre dvojumývadlá

### Rozsah dodávky

- 2 upevňovacie uholníky
- Pripevňovací materiál pre prvok pre umývadlo
- Pripevňovací materiál

Č. výr.	Menovitá šírka min. [cm]	B [cm]	b [cm]	EUR/ks
111.041.00.1	60	65	60	88,62
111.042.00.1	75	80	75	94,56
111.043.00.1	90	95	90	100,43
111.044.00.1	105	110	105	106,34
111.045.00.1	120	125	120	112,24
111.046.00.1	135	140	135	118,14

### Príslušenstvo

- Upevňovacia doska Geberit Duofix pre umývadlo so spodnou skrinkou a centrickú umývadlovú armatúru → str. 89
- Upevňovacia doska Geberit Duofix pre umývadlo so spodnou skrinkou a excentrickú umývadlovú armatúru → str. 90
- Upevňovacia doska Geberit Duofix pre umývadlo so spodnou skrinkou a dve umývadlové armatúry → str. 91
- Upevnenie Geberit Duofix pre odtok v strede medzi dvomi prvkami pre umývadlo → str. 100

## Upevnenie Geberit Duofix pre odtok v strede medzi dvomi prvkami pre umývadlo



click & scan

### Účely použitia

- Pre veľké umývadlá so stredným odtokom a dvomi odtokovými armatúrami
- Na upevnenie medzi prvkami pre umývadlo Geberit Duofix, malé vyhotovenie
- Na upevnenie rúrových objímok prvkov pre umývadlo Geberit Duofix

### Rozsah dodávky

- Pripevňovací materiál

### Vlastnosti

- Pozinkované

Č. výr.	EUR/ks
111.027.00.1	21,89



## Súprava stenových kotiev Geberit Duofix pre samostatnú inštaláciu, s nasúvateľnou traverzou



click & scan

### Účely použitia

- Pre upevnenie inštalačných prvkov a traverz Geberit Duofix pred stenami z ľahkej konštrukcie a pred masívnymi stenami
- Pre podpery opláštenia pri predstenových inštaláciách v čiastočnej výške
- Pre inštalačné prvky Geberit Duofix s hore otvoreným rámom
- Nevhodné pre inštalačné prvky Geberit Duofix s výškou < 112 cm

### Rozsah dodávky

- 2 stenové kotvy
- Traverza pre opláštenie prvku
- Pripevňovací materiál

### Vlastnosti

- Nasúvateľná traverza pre opláštenie prvku

Č. výr.

111.813.00.1

EUR/ks

35,87

## Prítoková traverza Geberit pre pisoár s rozprašovacou hlavou



click & scan

### Účely použitia

- Pre inštalačné prvky Geberit pre pisoár s flexibilným pripojením splachovania
- Pre pisoáre Laufen Caprino Plus 4106.5/4106.6
- Pre pripojenie pisoárov s rozprašovacou hlavou

### Rozsah dodávky

- Pripájacia vsuvka
- Ochranná zátka
- Traverza

### Vlastnosti

- Montáž bez náradia
- Prívod Rp 1/2"
- Stranovo nastaviteľný prívod
- Ochranná zátka pre jednorazovú tlakovú skúšku so studenou vodou do maximálne 15 bar/1 500 kPa

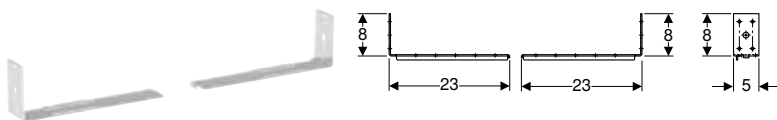
Č. výr.

242.042.00.1

EUR/ks

126,47

## Pripevňovací materiál Geberit Duofix pre vzdialenosť stojok 50–57,5 cm



click & scan

### Účely použitia

- Pre ľahké konštrukcie
- Pre montáž do inštalačných stien na výšku miestnosti
- Pre upevnenie inštalačných prvkov Geberit Duofix medzi dvomi stojkami so vzdialenosťou 50–57,5 cm
- Pre montáž medzi stojkami Geberit Duofix na výšku miestnosti so vzdialenosťou 50 cm

### Rozsah dodávky

- 2 upevňovacie uholníky
- Pripevňovací materiál

### Vlastnosti

- Pozinkované

Č. výr.

111.869.00.1

EUR/ks

24,17

## Upevnenie Geberit Duofix pre umývadlá so vzdialenosťou upevnenia 38–58 cm



click & scan

### Účely použitia

- Pre upevnenie umývadiel so vzdialenosťou upevnenia > 38 cm na prvkoch Geberit Duofix pre umývadlo

### Vlastnosti

- Pozinkované
- Vzdialenosť upevnenia závitových tyčí 38–58 cm

### Rozsah dodávky

- 2 upevňovacie profily
- 2 závitové tyče M10
- Zosilňovací profil
- Pripevňovací materiál

Č. výr.

111.868.00.1

EUR/ks

83,54

## Vystužovací plech pre inštalačný prvok Geberit Duofix pre umývadlo



### Účely použitia

- Pre inštalačné prvky Geberit Duofix pre umývadlá
- Na zvýšenie maximálneho zataženia na 300 kg (uprostred umývadla)
- Pre keramiky umývadiel so šírkou > 45 cm
- Nevhodné pre inštalačné prvky Geberit Duofix so šírkou < 50 cm
- Nevhodné pre inštalačné prvky Geberit Duofix pre umývadlo Geberit ONE
- Nevhodné pre inštalačné prvky Geberit Duofix pre umývadlo Geberit ONE a nástennú armatúru Geberit ONE
- Nevhodné pre montážne dosky Geberit Duofix pre umývadlá so skrinkou pod umývadlá

### Vlastnosti

- Pozinkované

### Rozsah dodávky

- Zosilňovací profil
- Pripevňovací materiál

Č. výr.

111.040.00.1

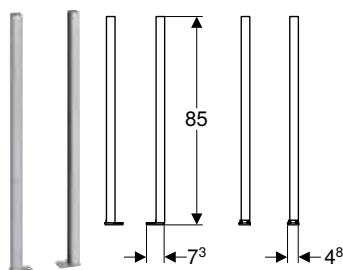
EUR/ks

42,67



- Zvyšuje minimálnu hĺbku pripojenia v oblasti traverzy z 20 mm na 60 mm
- Zvyšuje hĺbku prvku pri inštalačných prvkoch s podomietkovou funkčnou skrinkou na 84 mm

## Súprava pre predĺženie nôh Geberit Duofix pre hrúbku podlahy 20–40 cm



click & scan

### Účely použitia

- Pre inštalačné prvky Geberit Duofix pri hrúbke podlahy 20–40 cm
- Nevhodné pre inštalačné prvky Geberit Duofix so šírkou > 50 cm pri priečkach na celú výšku miestnosti
- Nevhodné pre prvky Geberit Duofix pre závesné WC, rohové riešenie

### Rozsah dodávky

- Noha ľavá
- Noha pravá
- 4 skrutky

#### Vlastnosti

- Pozinkované nožné podpery
- Plynulo výškovo nastaviteľné nožné podpery
- Otočné nožné pätky
- Hĺbka nožných páteí vhodná pre montáž do U-profilov UW 50 a UW 75 a systémových koľajníc Geberit Duofix

Č. výr.

EUR/ks

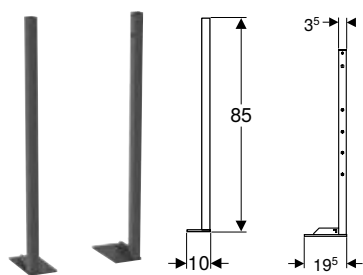
111.848.00.1

46,36



- Pri použití inštalčných prvkov pre závesné WC alebo závesný bidet v predstavených inštaláciách s čiastočnou výškou alebo v systémových stenách Geberit Duofix s čiastočnou výškou je nutné použiť aj súpravu nôh Geberit Duofix pre upevnenie na zadnej stene

## Súprava nožných podpier Geberit Duofix s veľkou základovou doskou, pre hrúbku podlahy 20–40 cm



click & scan

#### Účely použitia

- Pre hrúbky podlahy 20–40 cm
- Pre použitie s inštalčnými prvkami Geberit Duofix pre zvýšený prenos sily do podlahy
- Nevhodné pre inštalčné prvky Geberit Duofix so šírkou > 50 cm pri priečkach na celú výšku miestnosti
- Nevhodné pre prvky Geberit Duofix pre závesné WC, rohové riešenie
- Nevhodné pre prvky Geberit Duofix pre závesné WC, 82 cm, s podomietkovou splachovacou nádržkou Omega 12 cm
- Nevhodné pre prvky Geberit Duofix pre umývadlové výlevky, 175 cm

#### Rozsah dodávky

- Noha ľavá
- Noha pravá
- Pripevňovací materiál

#### Vlastnosti

- Plynulo výškovo nastaviteľné nožné podpery
- Nožné podpery s ochranou proti korózii
- S veľkými základovými doskami, pre zvýšený prenos sily do podlahy

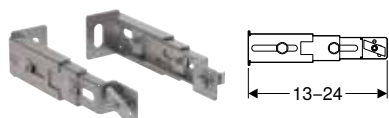
Č. výr.

EUR/ks

111.221.00.1

112,24

## Súprava pre upevnenie nohy Geberit Duofix k zadnej stene



click & scan

#### Účely použitia

- Na alternatívne upevnenie nôh inštalčných prvkov Geberit Duofix k zadnej stene

#### Rozsah dodávky

- Súprava pozostávajúca z 2 kusov

#### Vlastnosti

- Hĺbkovo nastaviteľné
- Pozinkované

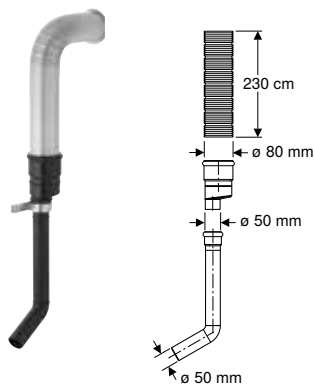
Č. výr.

EUR/ks

111.064.00.1

54,55

## Súprava odsávania zápachu Geberit pre podomietkovú splachovaciu nádržku Sigma s pripájacou rúrou pre odsávanie zápachu externým ventilátorom



click & scan

### Účely použitia

- Pre inštalčné prvky a inštalčné stavebné bloky Geberit s pripravenou prípojkou pre odsávanie zápachu externým ventilátorom

### Vlastnosti

- Hrdlo pre pripojenie podomietkovej krabice ventilátora

### Rozsah dodávky

- Ohybná rúra z hliníka
- Pripájacie hrdlo
- Pripájacia rúra s kolenom
- Redukcia  $\varnothing$  80/50 mm
- Pripevňovací plech
- Pripevňovací materiál

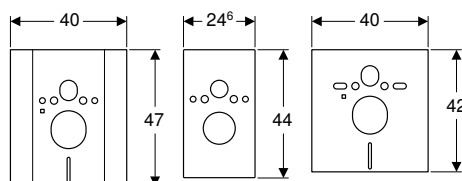
Č. výr.

349.352.00.1

EUR/ks

121,43

## Krycia doska so súpravou akustickej izolácie, pre prvok Geberit Duofix pre závesné WC, výškovo nastaviteľné WC



click & scan

### Účely použitia

- Pre montáž na výškovo nastaviteľných prvkoch Geberit Duofix pre závesné WC
- Pre zakrytie otvoru pre výškové nastavenie

### Rozsah dodávky

- 2 zvukovo-izolačné rohože
- 2 objímky pre akustickú izoláciu
- Univerzálny nôž

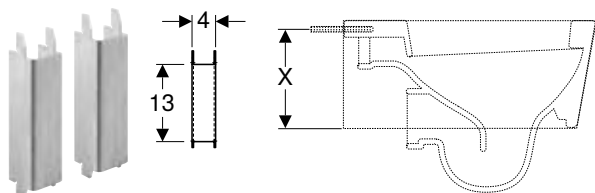
Č. výr.

115.396.00.1

EUR/ks

124,09

## Súprava podpier Geberit pre keramiky WC s malou dosadacou plochou



click & scan

### Účely použitia

- Pre prídavné podopretie keramiky WC s dosadacou plochou X < 17 cm (dosadacia plocha X = rozmer od dolnej hrany keramiky WC po stred upevňovacieho otvoru keramiky WC)
- Pre prvky Geberit Duofix a Geberit GIS pre závesné WC s napláňovanými upevneniami

### Rozsah dodávky

- Súprava pozostávajúca z 2 kusov

### Vlastnosti

- Pozinkované
- Profil U

Č. výr.

111.847.00.1

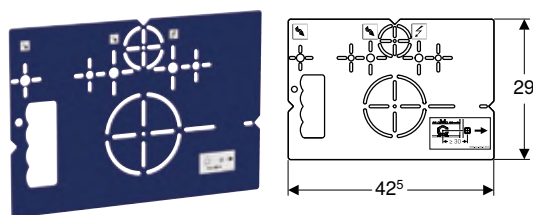
EUR/ks

53,15



- Pri nasledujúcich keramikách WC je známe, že musia byť namontované podpory: 1) Výrobok: Flaminia (www.ceramicaflaminia.it), typ: Link 5051 a Mini Link 5064 2) Výrobok: Globo (www.ceramicaglobo.com), typ: GLOBOconcept SAS02 a SAS03

## Vrtacia šablóna Geberit pre závesné WC a Geberit AquaClean



click & scan

### Účely použitia

- Pre vyznačenie výrezov v opláštení pre prvky pre závesné WC Geberit
- Pre vyznačenie miest pripojenia sprchovacích WC Geberit AquaClean

### Vlastnosti

- Upravené práškovou farbou

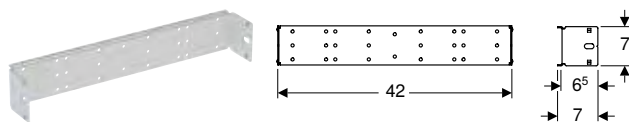
Č. výr.

111.747.00.1

EUR/ks

----

## Traverza Geberit Duofix pre podomietkové uzatváracie ventily



click & scan

### Účely použitia

- Pre montáž do inštalačných prvkov Geberit Duofix
- Pre upevnenie podomietkových uzatváracích ventilov JRG Le-gioStop®
- Pre upevnenie podomietkových guľových kohútov Geberit s upevnením

### Rozsah dodávky

- Pripievňovací materiál

### Vlastnosti

- Pozinkované
- Rozteč otvorov upevnenia  $\varnothing$  60 mm

Č. výr.

111.576.00.1

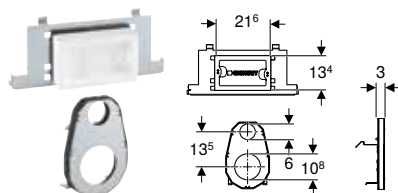
EUR/ks

41,22

### Príslušenstvo

- Podomietkový guľový kohút Geberit Mepla s upevnením → str. 107
- Podomietkový guľový kohút Geberit s upevnením → str. 108

## Protipožiarna súprava EI 90 pre prvok Geberit Duofix pre závesné WC



click & scan

### Účely použitia

- Na ochranu pred šírením požiaru
- Pre montáž pri protipožiarnych požiadavkách s požiarou odolnosťou EI 90
- Pre steny, ktoré cez opláštenie preberajú funkciu požiarnej odolnosti
- Pre montáž na prvky Geberit Duofix pre závesné WC, s podomietkovou splachovacou nádržkou Sigma 12 cm a šírkou prvku 50 cm
- Na montáž pred servisným otvorom, oKolo splachovacej rúrky a pripájacieho kolena
- Nevhodné pre ovládacie tlačidlá Sigma60, Sigma70, Sigma80 a Sigma10 IR
- Nevhodné na kombináciu s krabicou Power & Connect pre prvok pre závesné WC

### Rozsah dodávky

- Montážna ochrana pre servisný otvor
- Požiarny uzáver pre servisný otvor
- Požiarny uzáver pre splachovacie koleno a pripájacie koleno
- Pripevňovací materiál

### Vlastnosti

- Montáž bez náradia
- Vhodné pre hrúbky obkladu minimálne 45 mm

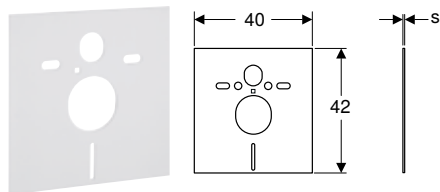
Č. výr.

111.863.00.1

EUR/ks

353,82

## Súprava akustickej izolácie Geberit pre závesné WC



click & scan

### Účely použitia

- Pre elimináciu hluku šíriaceho sa konštrukciou pri WC a bidetoch
- Pre WC a bidety so vzdialenosťou upevnenia 18 alebo 23 cm

### Rozsah dodávky

- 2 podložky
- 2 objímky pre akustickú izoláciu
- Zvukovo-izolačná rohož

Č. výr.

156.050.00.1

s  
[mm]

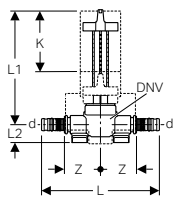
6

EUR/ks

11,92

## Pre zásobovacie systémy

### Podomietkový guľový kohút Geberit Mepla s upevnením



click & scan

#### Účely použitia

- Pre studenú a teplú pitnú vodu
- Pre chladiacu a vykurovaciu vodu bez prostriedku proti zamŕzaniu
- Pre chladiacu a vykurovaciu vodu s prostriedkom proti zamŕzaniu
- Pre upravené vody (rozsah použitia podľa Technickej informácie "Upravená voda")
- Pre dažďovú vodu s hodnotou pH > 6,0
- Pre stlačený vzduch (trieda čistoty oleja 0–3)
- Pre podtlak
- Pre inertné plyny (napr. dusík)
- Pre upevňovacie dosky Geberit Duofix a Geberit GIS
- Pre masívnu a ľahkú konštrukciu

#### Vlastnosti

- Schválenie podľa združenia DVGW
- Model Geberit K4
- Kompletne preplachovaná guľa a základná časť
- Upevňovacie otvory pre rozstup otvorov  $\varnothing$  60 mm
- Vymeniteľná horná časť s guľou a tesneniami
- S podomietkovým otočným ovládaním
- Guľa z PPSU
- Utesnenie hornej časti z EPDM
- Utesnenia gule zo silikónu
- V nezalisovanom stave netesné
- O-krúžok z EPDM
- Lisovacia vsuvka s transparentným ochranným vekom

#### Technické údaje

Materiál	Červený bronz (CuSn5Zn5Pb2-C)
Materiál izolácie	EPP
Hrúbka izolácie	10 mm
Tepelná vodivosť izolácie	0,035 W/(m·K)

#### Rozsah dodávky

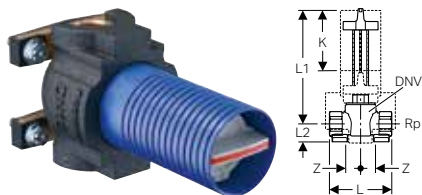
- Podomietkové otočné ovládanie
- Predĺženie vretena
- Montážna ochrana okrúhla, s možnosťou skrátenia
- Zátka montážnej ochrany s označovacou špičkou

Č. výr.	DN	DNV	d, $\varnothing$ [mm]	L [cm]	L1 [cm]	L2 [cm]	Z [cm]	K [cm]	PN [bar]	EUR/ks
602.003.00.1	15	15	20	14,2	12,7	2,2	4,2	7,3	10	96,78
603.003.00.1	20	20	26	15	12,7	2,2	4,2	7,3	10	105,10

#### Príslušenstvo

- Súprava ovládacej rukoväte Geberit pre podomietkový guľový kohút → str. 109
- Krycia rozeta Geberit pre podomietkový guľový kohút → str. 108

## Podomietkový guľový kohút Geberit s upevnením



click & scan

### Účely použitia

- Pre studenú a teplú pitnú vodu
- Pre chladiacu a vykurovaciu vodu bez prostriedku proti zamŕzaniu
- Pre chladiacu a vykurovaciu vodu s prostriedkom proti zamŕzaniu
- Pre upravené vody (rozsah použitia podľa Technickej informácie "Upravená voda")
- Pre dažďovú vodu s hodnotou pH > 6,0
- Pre morskú vodu
- Pre stlačený vzduch (trieda čistoty oleja 0–3)
- Pre podtlak
- Pre inertné plyny (napr. dusík)
- Pre upevňovacie dosky Geberit Duofix a Geberit GIS
- Pre masívnu a ľahkú konštrukciu

### Vlastnosti

- Schválenie podľa združenia DVGW
- Model Geberit K4
- Kompletne preplachovaná guľa a základná časť
- Upevňovacie otvory pre rozstup otvorov  $\varnothing$  60 mm
- Vymeniteľná horná časť s guľou a tesneniami
- S podomietkovým otočným ovládaním
- Guľa z PPSU
- Utesnenie hornej časti z EPDM
- Utesnenia gule zo silikónu

### Rozsah dodávky

- Podomietkové otočné ovládanie
- Predĺženie vretena
- Montážna ochrana okrúhla, s možnosťou skrátenia
- Zátka montážnej ochrany s označovacou špičkou

### Technické údaje

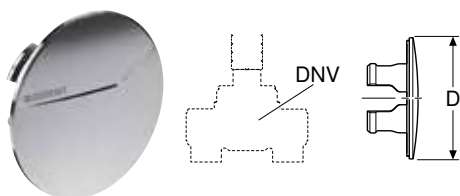
Prevádzková teplota	0–90 °C
Materiál	Červený bronz (CuSn5Zn5Pb2-C)
Materiál izolácie	EPP
Hrúbka izolácie	10 mm
Tepelná vodivosť izolácie	0,035 W/(m·K)

Č. výr.	DN	DNV	Rp [„]	L [cm]	L1 [cm]	L2 [cm]	Z [cm]	K [cm]	PN [bar]	EUR/ks
616.042.00.1	15	15	1/2"	7,5	12,7	2,2	2,3	7,3	16	71,90
616.043.00.1	20	20	3/4"	7,5	12,7	2,2	2,1	7,3	16	82,96

### Príslušenstvo

- Súprava ovládacej rukoväte Geberit pre podomietkový guľový kohút → str. 109
- Krycia rozeta Geberit pre podomietkový guľový kohút → str. 108

## Krycia rozeta Geberit pre podomietkový guľový kohút



click & scan

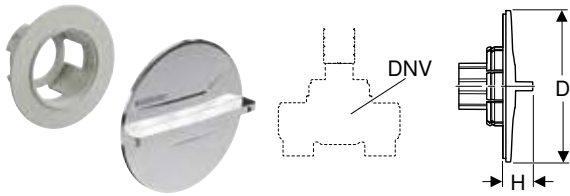
### Vlastnosti

- Pochrómované

Č. výr.	Farba / povrch	DNV	D [cm]	EUR/ks
610.090.21.1	Lesklé pochrómovanie	15 / 20	7,5	23,80



## Súprava ovládacej rukoväte Geberit pre podomietkový guľový kohút



click & scan

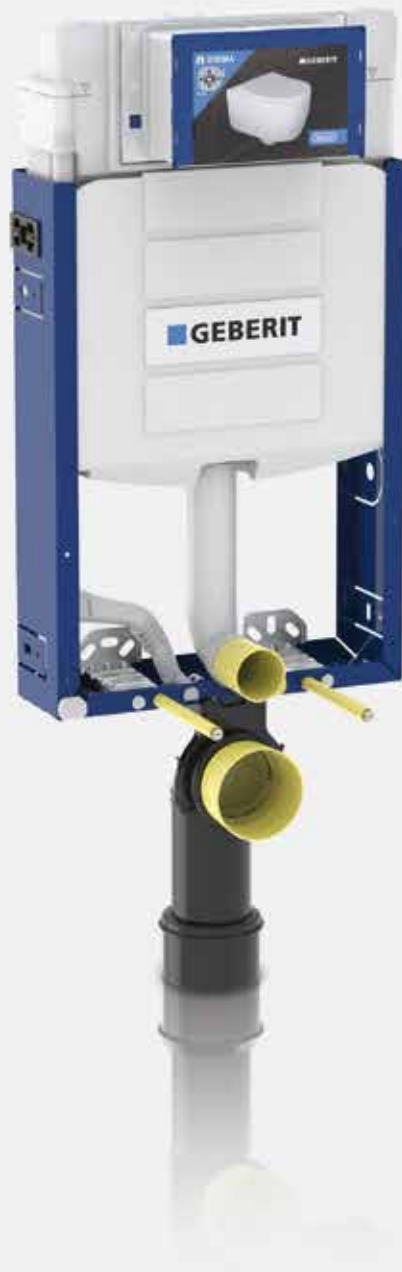
### Vlastnosti

- Pochrómované

### Rozsah dodávky

- Pochrómovaná ovládacia rukoväť
- Upevnenie pre nasúvacie vreteno s aretačnou objímkou
- Farebné značky (červená, modrá)

Č. výr.	Farba / povrch	DNV	D [cm]	H [cm]	EUR/ks
610.089.21.1	Lesklé pochrómovanie	15 / 20	7,5	1,5	29,32



# Geberit Kombifix


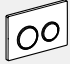


<b>Inštalčné prvky.....</b>	<b>112</b>
Inštalčné prvky pre WC .....	112
Prehľad príslušenstva – inštalčné prvky Geberit Kombifix pre WC .....	113
Inštalčné prvky pre umývadlá .....	123
Inštalčné prvky pre bidety.....	123
Inštalčné prvky pre pisoáre .....	124
Prehľad príslušenstva – inštalčné prvky Geberit Kombifix pre pisoáre .....	124
Inštalčné prvky pre sprchy .....	130
<b>Príslušenstvo .....</b>	<b>132</b>
Pre inštalčné prvky pre WC .....	132
Pre upevnenia .....	132

## Inštalačné prvky

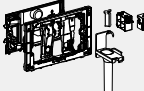
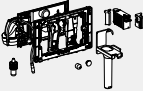


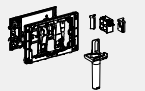
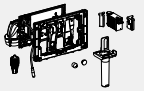
### Inštalačné prvky pre WC

#### Prehľad príslušenstva – inštalačné prvky Geberit Kombifix pre WC

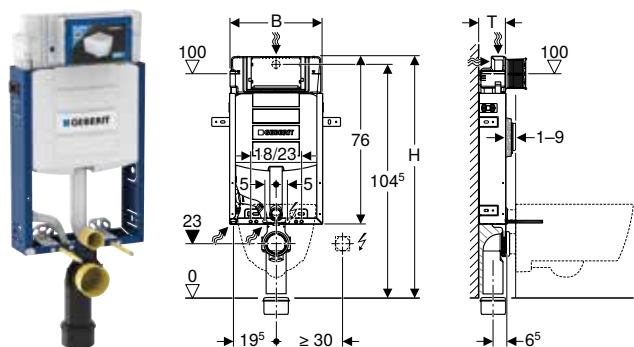
Geberit Slovensko, Stav: január 2024

	Ovládacie tlačidlá série Sigma	Ovládacie tlačidlá série Omega	Ovládacie tlačidlá série Delta	Súprava odsávania zápachu	
					
				→ str. 104	
110.300.00.5 Prvok Geberit Kombifix pre závesné WC, 108 cm, s podomietkovou splachovacou nádržkou Sigma 12 cm	✓				
110.367.00.5 Prvok Geberit Kombifix pre závesné WC, 108 cm, s podomietkovou splachovacou nádržkou Sigma 12 cm, pre odsávanie zápachu s externým ventilátorom	✓				
110.302.00.5 Prvok Geberit Kombifix pre závesné WC, 108 cm, s podomietkovou splachovacou nádržkou Sigma 12 cm	✓				
110.790.00.1 Prvok Geberit Kombifix pre závesné WC, 109 cm, s podomietkovou splachovacou nádržkou Sigma 8 cm	✓				
110.791.00.1 Prvok Geberit Kombifix pre závesné WC, 109 cm, s podomietkovou splachovacou nádržkou Sigma 8 cm, pre odsávanie zápachu s externým ventilátorom	✓			✓	
110.020.00.1 Prvok Geberit Kombifix pre závesné WC, 106 cm, s podomietkovou splachovacou nádržkou Omega 12 cm		✓			
110.010.00.1 Prvok Geberit Kombifix pre závesné WC, 98 cm, s podomietkovou splachovacou nádržkou Omega 12 cm		✓			
110.000.00.1 Prvok Geberit Kombifix pre závesné WC, 82 cm, s podomietkovou splachovacou nádržkou Omega 12 cm		✓			
110.100.00.1 Prvok Geberit KombifixBasic pre závesné WC, 108 cm, s podomietkovou splachovacou nádržkou Delta 12 cm			✓		

✓ Kompatibilné

	Dávkovač pre tyčinku Geberit DuoFresh (Sigma 12 cm)	Jednotka odsávania zápachu Geberit DuoFresh (Sigma 12 cm)	Súprava nožných podpier Geberit Kombifix	Súprava stojky Geberit Kombifix so základovou doskou	Dávkovač pre tyčinku Geberit DuoFresh (Sigma 8 cm)	Jednotka odsávania zápachu Geberit DuoFresh (Sigma 8 cm)
						
			→ str. 132	→ str. 133		
	✓	✓	✓	✓		
	✓		✓	✓		
	✓	✓	✓	✓		
			✓	✓	✓	✓
			✓	✓	✓	
			✓	✓		
			✓	✓		
			✓	✓		
			✓	✓		

## Prvok Geberit Kombifix pre závesné WC, 108 cm, s podomietkovou splachovacou nádržkou Sigma 12 cm



click & scan

### Účely použitia

- Pre murované steny
- Pre montáž do predstavených inštalácií v čiastočnej výške alebo na výšku miestnosti
- Pre závesné WC s pripájacími rozmermi podľa EN 33:2011
- Pre jednoduché splachovanie, dvojité splachovanie alebo Štart - Stop splachovanie

### Technické údaje

Dynamický pretlak min.	10–1000 kPa
Teplota vody max.	25 °C
Výrobné nastavenie splachovacieho množstva	6 l / 3 l
Rozsah nastavenia veľkého splachovacieho množstva	4 l / 4,5 l / 6 l / 7,5 l
Rozsah nastavenia malého splachovacieho množstva	2–4 l

### Vlastnosti

- Upevňovací rám upravený práškovou farbou
- Upevňovací rám so štyrmi upevňovacími uholníkmi
- Možnosť montáže pripájacieho kolena bez náradia
- Upevnenie pripájacieho kolena s možnosťou montáže spredu bez náradia
- Podomietková splachovacia nádržka s ovládaním spredu
- Podomietková splachovacia nádržka s izoláciou proti orosovaniu
- Možnosť okamžitého dodatočného splachovania pri výrobnom nastavení
- Montážne a servisné práce na podomietkovej splachovacej nádržke bez náradia
- Prípojka vody vzadu alebo hore v strede
- Montážna ochrana pre servisný otvor chráni pred vlhkosťou a nečistotami
- Montážna ochrana pre servisný otvor s možnosťou skrátenia
- S chráničkou pre prívod vody pre pripojenie sprchovacích WC Geberit AquaClean
- Možnosť upevnenia pre elektrickú prípojku

### Rozsah dodávky

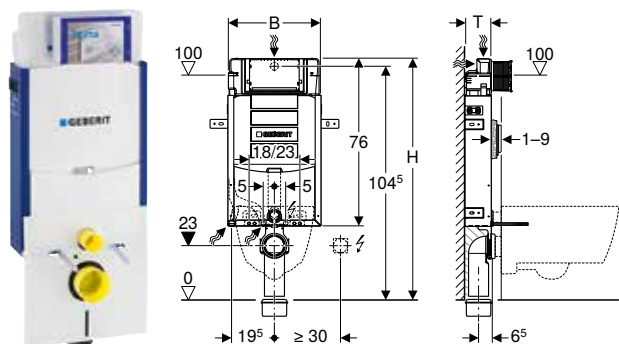
- Prípojka vody R 1/2", MF kompatibilná, s integrovaným rohovým ventilom a ručným kolieskom
- Montážna ochrana pre servisný otvor
- Pripájacia súprava pre WC, ø 90 mm
- Pripájacie koleno z PE-HD, ø 90 mm
- Prechodka z PE-HD, ø 90/110 mm
- 2 ochranné zátky
- 2 závitové tyče M12
- Pripevňovací materiál

Č. výr.	B [cm]	H [cm]	T [cm]	EUR/ks
110.302.00.5	42	108	12	270,43

### Príslušenstvo

- Prehľad príslušenstva – inšalačné prvky Geberit Kombifix pre WC → str. 113

## Prvok Geberit Kombifix pre závesné WC, 108 cm, s podomietkovou splachovacou nádržkou Sigma 12 cm



### Účely použitia

- Pre murované steny
- Pre montáž do predstenových inštalácií v čiastočnej výške alebo na výšku miestnosti
- Pre závesné WC s pripájacími rozmermi podľa EN 33:2011
- Pre jednoduché splachovanie, dvojité splachovanie alebo Štart - Stop splachovanie

### Technické údaje

Dynamický pretlak min.	10–1000 kPa
Teplota vody max.	25 °C
Výrobné nastavenie splachovacieho množstva	6 l / 3 l
Rozsah nastavenia veľkého splachovacieho množstva	4 l / 4,5 l / 6 l / 7,5 l
Rozsah nastavenia malého splachovacieho množstva	2–4 l
Výpočtový prietok	0,11 l/s
Minimálny dynamický pretlak pre výpočtový prietok	50 kPa

### Vlastnosti

- Upevňovací rám upravený práškovou farbou
- Upevňovací rám so štyrmi upevňovacími uholníkmi
- Možnosť montáže pripájacieho kolena bez náradia
- Upevnenie pripájacieho kolena s možnosťou montáže spredu bez náradia
- Podomietková splachovacia nádržka s ovládaním spredu
- Podomietková splachovacia nádržka s izoláciou proti orosovaniu
- Možnosť okamžitého dodatočného splachovania pri výrobnom nastavení
- Montážne a servisné práce na podomietkovej splachovacej nádržke bez náradia
- Prípojka vody vzadu alebo hore v strede
- Montážna ochrana pre servisný otvor chráni pred vlhkosťou a nečistotami
- Montážna ochrana pre servisný otvor s možnosťou skrátenia
- S chráničkou pre prívod vody pre pripojenie sprchovacích WC Geberit AquaClean
- Možnosť upevnenia pre elektrickú prípojku

### Rozsah dodávky

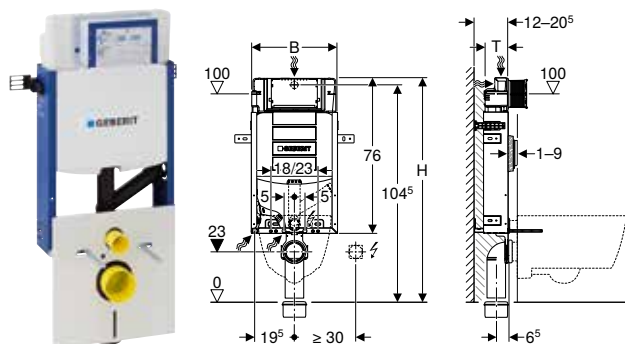
- Prípojka vody R 1/2", MF kompatibilná, s integrovaným rohovým ventilom a ručným kolieskom
- Montážna ochrana pre servisný otvor
- Pripájacia súprava pre WC, ø 90 mm
- Pripájacie koleno z PE-HD, ø 90 mm
- Prechodka z PE-HD, ø 90/110 mm
- Výplňový segment
- 2 ochranné zátky
- Súprava pre akustickú izoláciu
- 2 závitové tyče M12
- Pripevňovací materiál

Č. výr.	B [cm]	H [cm]	T [cm]	EUR/ks
110.300.00.5	42	108	12	276,20

### Príslušenstvo

- Prehľad príslušenstva – inšalačné prvky Geberit Kombifix pre WC → str. 113

## Prvok Geberit Kombifix pre závesné WC, 108 cm, s podomietkovou splachovacou nádržkou Sigma 12 cm, pre odsávanie zápachu s externým ventilátorom



click & scan

### Účely použitia

- Pre murované steny
- Pre montáž do predstavených inštalácií na výšku miestnosti
- Pre závesné WC s pripájacími rozmermi podľa EN 33:2011
- Pre pripojenie k externému odsávaniu zápachu
- Pre jednoduché splachovanie, dvojité splachovanie alebo Start - Stop splachovanie
- Nevhodné pre závesné keramiky WC so zvýšenou polohou sedenia

### Technické údaje

Dynamický pretlak min.	10–1000 kPa
Teplota vody max.	25 °C
Výrobné nastavenie splachovacieho množstva	6 l / 3 l
Rozsah nastavenia veľkého splachovacieho množstva	4 l / 4,5 l / 6 l / 7,5 l
Rozsah nastavenia malého splachovacieho množstva	2–4 l
Výpočtový prietok	0,11 l/s
Minimálny dynamický pretlak pre výpočtový prietok	50 kPa

### Vlastnosti

- Upevňovací rám upravený práškovou farbou
- Upevňovací rám so štyrmi upevňovacími uholníkmi
- Prestaviteľná montážna hĺbka, 12–20,5 cm
- Možnosť montáže pripájacieho kolena bez náradia
- Upevnenie pripájacieho kolena s možnosťou montáže spredu bez náradia
- Podomietková splachovacia nádržka s ovládaním spredu
- Podomietková splachovacia nádržka s izoláciou proti orosovaniu
- Možnosť okamžitého dodatočného splachovania pri výrobnom nastavení
- Možnosť pripojenia externého odsávania zápachu s pripájacím hrdlom  $\varnothing$  50 mm prostredníctvom splachovacieho kolena
- Montážne a servisné práce na podomietkovej splachovacej nádržke bez náradia
- Pripojka vody vzadu alebo hore v strede
- Montážna ochrana pre servisný otvor chráni pred vlhkosťou a nečistotami
- Montážna ochrana pre servisný otvor s možnosťou skrátenia
- S chráničkou pre prívod vody pre pripojenie sprchovacích WC Geberit AquaClean
- Možnosť upevnenia pre elektrickú pripojku

### Rozsah dodávky

- Pripojka vody R 1/2", MF kompatibilná, s integrovaným rohovým ventilom a ručným kolieskom
- Montážna ochrana pre servisný otvor
- Pripájacia súprava pre WC,  $\varnothing$  90 mm
- Pripájacie koleno z PE-HD,  $\varnothing$  90 mm
- Prechodka z PE-HD,  $\varnothing$  90/110 mm
- 2 ochranné zátky
- Súprava pre akustickú izoláciu
- 2 závitové tyče M12
- Pripevňovací materiál

Č. výr.	B [cm]	H [cm]	T [cm]	EUR/ks
110.367.00.5	42	108	12	333,30

### Príslušenstvo

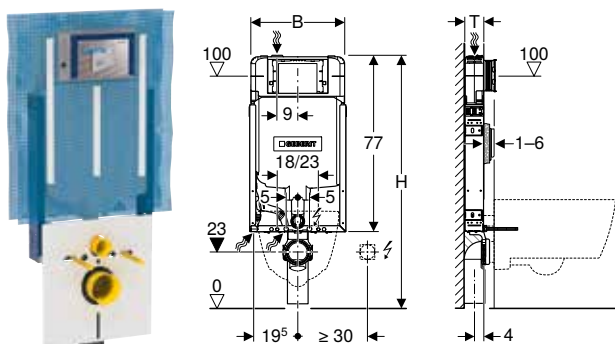
- Prehľad príslušenstva – inštalčné prvky Geberit Kombifix pre WC → str. 113



- WC misy, ktoré po spláchnutí zadržia vodu v splachovacej rúrke, nie sú vhodné na odsávanie zápachu cez splachovaciu rúrku. Splachovacia rúrka musí byť po ukončení spláchnutia bez vody. O vhodnosti vašej WC misy sa informujte u výrobcu keramiky.



## Prvok Geberit Kombifix pre závesné WC, 109 cm, s podometkovou splachovacou nádržkou Sigma 8 cm



click & scan

### Účely použitia

- Pre murované steny
- Pre montáž do predstenových inštalácií v čiastočnej výške alebo na výšku miestnosti
- Pre montáž do inštalačných stien na výšku miestnosti
- Pre závesné WC s pripájacími rozmermi podľa EN 33:2011
- Pre jednoduché splachovanie, dvojité splachovanie alebo Štart - Stop splachovanie

### Technické údaje

Dynamický pretlak min.	10–1000 kPa
Teplota vody max.	25 °C
Výrobné nastavenie splachovacieho množstva	6 l / 3 l
Rozsah nastavenia veľkého splachovacieho množstva	4 l / 4,5 l / 6 l / 7,5 l
Rozsah nastavenia malého splachovacieho množstva	2–4 l

### Rozsah dodávky

- Prípojka vody R 1/2", MF kompatibilná, s integrovaným rohovým ventilom a ručným kolieskom
- Montážna ochrana pre servisný otvor
- Pripájacia súprava pre WC,  $\varnothing$  90 mm
- Pripájacie koleno z PE-HD,  $\varnothing$  90 mm
- 2 ochranné zátky
- 2 závitové tyče M12
- Súprava pre akustickú izoláciu
- Pripevňovací materiál

### Vlastnosti

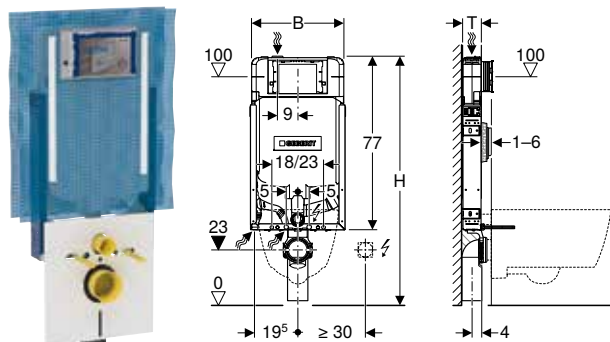
- Konštrukčný rad 2016
- Upevňovací rám upravený práškovou farbou
- Upevňovací rám so štyrmi upevňovacími prvkami
- Vopred namontovaná armovacia sieťka
- Možnosť montáže pripájacieho kolena bez náradia
- Upevnenie pripájacieho kolena s možnosťou montáže spredu bez náradia
- Podometková splachovacia nádržka s ovládaním spredu
- Podometková splachovacia nádržka s izoláciou proti orosovaniu
- Veľké množstvo s možnosťou nastavenia na 4 l bez príslušenstva (od roku výroby apríl 2023)
- Splachovací ventil s nastaviteľným regulačným ventilom (od roku výroby apríl 2023)
- Možnosť okamžitého dodatočného splachovania pri výrobnom nastavení
- Montážne a servisné práce na podometkovej splachovacej nádržke bez náradia
- Prípojka vody hore vľavo
- Montážna ochrana pre servisný otvor chráni pred vlhkosťou a nečistotami
- Montážna ochrana pre servisný otvor s možnosťou skrátania, vhodná pre zalícované ovládacie tlačidlá
- S chráničkou pre prívod vody pre pripojenie sprchovacích WC Geberit AquaClean
- Možnosť upevnenia pre elektrickú prípojku

Č. výr.	B [cm]	H [cm]	T [cm]	EUR/ks
110.790.00.1	42	109	8	307,66

### Príslušenstvo

- Prehľad príslušenstva – inštalačné prvky Geberit Kombifix pre WC → str. 113

## Prvok Geberit Kombifix pre závesné WC, 109 cm, s podomietkovou splachovacou nádržkou Sigma 8 cm, pre odsávanie zápachu s externým ventilátorom



### Účely použitia

- Pre murované steny
- Pre montáž do predstavených inštalácií na výšku miestnosti
- Pre závesné WC s pripájacími rozmermi podľa EN 33:2011
- Pre pripojenie k externému odsávaniu zápachu
- Pre jednoduché splachovanie, dvojité splachovanie alebo Start - Stop splachovanie
- Nevhodné pre závesné keramiky WC so zvýšenou polohou sedenia

### Technické údaje

Dynamický pretlak min.	10–1000 kPa
Teplota vody max.	25 °C
Výrobné nastavenie splachovacieho množstva	6 l / 3 l
Rozsah nastavenia veľkého splachovacieho množstva	4 l / 4,5 l / 6 l / 7,5 l
Rozsah nastavenia malého splachovacieho množstva	2–4 l

### Vlastnosti

- Konštrukčný rad 2016
- Upevňovací rám upravený práškovou farbou
- Upevňovací rám so štyrmi upevňovacími prvkami
- Vopred namontovaná armovacia sieťka
- Možnosť montáže pripájacieho kolena bez náradia
- Upevnenie pripájacieho kolena s možnosťou montáže spredu bez náradia
- Podomietková splachovacia nádržka s ovládaním spredu
- Podomietková splachovacia nádržka s izoláciou proti orosovaniu
- Veľké množstvo s možnosťou nastavenia na 4 l bez príslušenstva (od roku výroby apríl 2023)
- Splachovací ventil s nastaviteľným regulačným ventilom (od roku výroby apríl 2023)
- Možnosť okamžitého dodatočného splachovania pri výrobnom nastavení
- Možnosť pripojenia externého odsávania zápachu s pripájacím hrdlom  $\varnothing$  50 mm prostredníctvom splachovacieho kolena
- Pripojka vody hore vľavo
- Montážna ochrana pre servisný otvor chráni pred vlhkosťou a nečistotami
- Montážna ochrana pre servisný otvor s možnosťou skrátenia, vhodná pre zalícované ovládacie tlačidlá
- S chráničkou pre prívod vody pre pripojenie sprchovacích WC Geberit AquaClean
- Možnosť upevnenia pre elektrickú pripojku

### Rozsah dodávky

- Pripojka vody R 1/2", MF kompatibilná, s integrovaným rohovým ventilom a ručným kolieskom
- Montážna ochrana pre servisný otvor
- Pripájacia súprava pre WC,  $\varnothing$  90 mm
- Pripájacie koleno z PE-HD,  $\varnothing$  90 mm
- 2 ochranné zátky
- Súprava pre akustickú izoláciu
- 2 závitové tyče M12
- Pripevňovací materiál

Č. výr.	B [cm]	H [cm]	T [cm]	EUR/ks
110.791.00.1	42	109	8	339,66

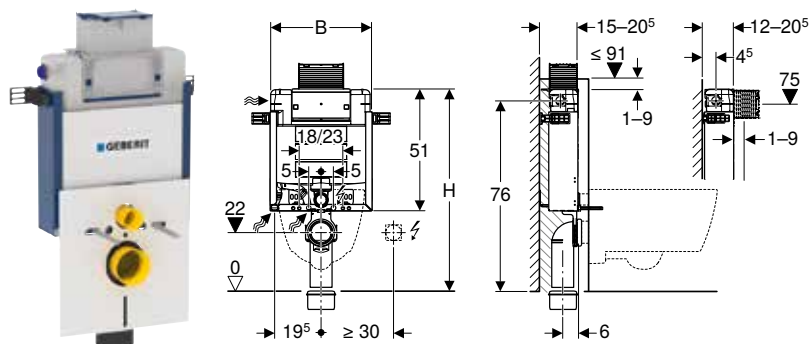
### Príslušenstvo

- Prehľad príslušenstva – inštalčné prvky Geberit Kombifix pre WC → str. 113



- WC misy, ktoré po spláchnutí zadržia vodu v splachovacej rúrke, nie sú vhodné na odsávanie zápachu cez splachovaciu rúrku. Splachovacia rúrka musí byť po ukončení spláchnutia bez vody. O vhodnosti vašej WC misy sa informujte u výrobcu keramiky.

## Prvok Geberit Kombifix pre závesné WC, 82 cm, s podomietkovou splachovacou nádržkou Omega 12 cm



### Účely použitia

- Pre murované steny
- Pre montáž do predstavených inštalácií v čiastočnej výške
- Pre závesné WC s pripájacími rozmermi podľa EN 33:2011
- Pre dvojité splachovanie

### Technické údaje

Dynamický pretlak min.	10–1000 kPa
Teplota vody max.	25 °C
Výrobné nastavenie splachovacieho množstva	6 l / 3 l
Rozsah nastavenia veľkého splachovacieho množstva	4 l / 4,5 l / 6 l / 7,5 l
Rozsah nastavenia malého splachovacieho množstva	2–4 l
Výpočtový prietok	0,11 l/s
Minimálny dynamický pretlak pre výpočtový prietok	50 kPa

### Vlastnosti

- Upevňovací rám upravený práškovou farbou
- Upevňovací rám so štyrmi upevňovacími uholníkmi
- Prestaviteľná montážna hĺbka, 12–20,5 cm
- Možnosť montáže pripájacieho kolena bez náradia
- Upevnenie pripájacieho kolena s možnosťou montáže spredu bez náradia
- Podomietková splachovacia nádržka s ovládaním zhora alebo spredu
- Podomietková splachovacia nádržka s izoláciou proti orosovaniu
- Možnosť okamžitého dodatočného splachovania pri výrobnom nastavení
- Montážne a servisné práce na podomietkovej splachovacej nádržke bez náradia
- Prípojka vody na ľavej bočnej strane alebo vzadu vľavo
- Montážna ochrana pre servisný otvor chráni pred vlhkosťou a nečistotami
- Montážna ochrana pre servisný otvor s možnosťou skrátenia
- S chráničkou pre prívod vody pre pripojenie sprchovacích WC Geberit AquaClean
- Možnosť upevnenia pre elektrickú prípojku

### Rozsah dodávky

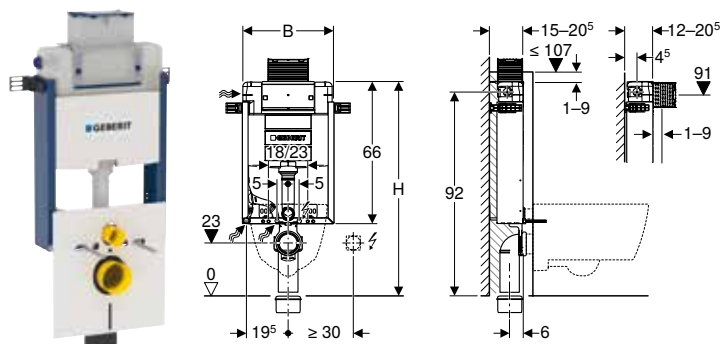
- Prípojka vody R 1/2", MF kompatibilná, s integrovaným rohovým ventilom a ručným kolieskom
- Montážna ochrana pre servisný otvor
- Pripájacia súprava pre WC, ø 90 mm
- Pripájacie koleno z PE-HD, ø 90 mm
- Prechodka z PE-HD, ø 90/110 mm
- 2 ochranné zátky
- Súprava pre akustickú izoláciu
- 2 závitové tyče M12
- Pripevňovací materiál

Č. výr.	B [cm]	H [cm]	T [cm]	EUR/ks
110.000.00.1	42	82	12	334,42

### Príslušenstvo

- Prehľad príslušenstva – inšalačné prvky Geberit Kombifix pre WC → str. 113

## Prvok Geberit Kombifix pre závesné WC, 98 cm, s podomietkovou splachovacou nádržkou Omega 12 cm



click & scan

### Účely použitia

- Pre murované steny
- Pre montáž do predstavených inštalácií v čiastočnej výške
- Pre závesné WC s pripájacími rozmermi podľa EN 33:2011
- Pre dvojité splachovanie

### Technické údaje

Dynamický pretlak min.	10–1000 kPa
Teplota vody max.	25 °C
Výrobné nastavenie splachovacieho množstva	6 l / 3 l
Rozsah nastavenia veľkého splachovacieho množstva	4 l / 4,5 l / 6 l / 7,5 l
Rozsah nastavenia malého splachovacieho množstva	2–4 l
Výpočtový prietok	0,11 l/s
Minimálny dynamický pretlak pre výpočtový prietok	50 kPa

### Vlastnosti

- Upevňovací rám upravený práškovou farbou
- Upevňovací rám so štyrmi upevňovacími uholníkmi
- Prestavitelná montážna hĺbka, 12–20,5 cm
- Možnosť montáže pripájacieho kolena bez náradia
- Upevnenie pripájacieho kolena s možnosťou montáže spredu bez náradia
- Podomietková splachovacia nádržka s ovládaním zhora alebo spredu
- Podomietková splachovacia nádržka s izoláciou proti orosovaniu
- Možnosť okamžitého dodatočného splachovania pri výrobnom nastavení
- Montážne a servisné práce na podomietkovej splachovacej nádržke bez náradia
- Pripojka vody na ľavej bočnej strane alebo vzadu vľavo
- Montážna ochrana pre servisný otvor chráni pred vlhkosťou a nečistotami
- Montážna ochrana pre servisný otvor s možnosťou skrátenia
- S chráničkou pre prívod vody pre pripojenie sprchovacích WC Geberit AquaClean
- Možnosť upevnenia pre elektrickú pripojku

### Rozsah dodávky

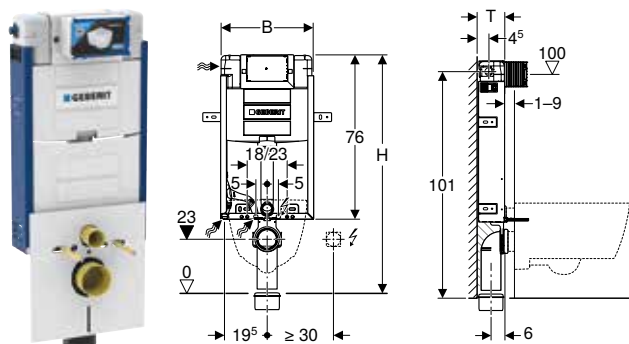
- Pripojka vody R 1/2", MF kompatibilná, s integrovaným rohovým ventilom a ručným kolieskom
- Montážna ochrana pre servisný otvor
- Pripájacia súprava pre WC, ø 90 mm
- Pripájacie koleno z PE-HD, ø 90 mm
- Prechodka z PE-HD, ø 90/110 mm
- 2 ochranné zátky
- Súprava pre akustickú izoláciu
- 2 závitové tyče M12
- Pripevňovací materiál

Č. vyr.	B [cm]	H [cm]	T [cm]	EUR/ks
110.010.00.1	42	98	12	334,42

### Príslušenstvo

- Prehľad príslušenstva – inštalčné prvky Geberit Kombifix pre WC → str. 113

## Prvok Geberit Kombifix pre závesné WC, 106 cm, s podomietkovou splachovacou nádržkou Omega 12 cm



### Účely použitia

- Pre murované steny
- Pre montáž do predstenových inštalácií v čiastočnej výške alebo na výšku miestnosti
- Pre závesné WC s pripájacími rozmermi podľa EN 33:2011
- Pre dvojité splachovanie

### Technické údaje

Dynamický pretlak min.	10–1000 kPa
Teplota vody max.	25 °C
Výrobné nastavenie splachovacieho množstva	6 l / 3 l
Rozsah nastavenia veľkého splachovacieho množstva	4 l / 4,5 l / 6 l / 7,5 l
Rozsah nastavenia malého splachovacieho množstva	2–4 l
Výpočtový prietok	0,11 l/s
Minimálny dynamický pretlak pre výpočtový prietok	50 kPa

### Vlastnosti

- Upevňovací rám upravený práškovou farbou
- Upevňovací rám so štyrmi upevňovacími uholníkmi
- Možnosť montáže pripájacieho kolena bez náradia
- Upevnenie pripájacieho kolena s možnosťou montáže spredu bez náradia
- Podomietková splachovacia nádržka s ovládaním spredu
- Podomietková splachovacia nádržka s izoláciou proti orosovaniu
- Možnosť okamžitého dodatočného splachovania pri výrobnom nastavení
- Montážne a servisné práce na podomietkovej splachovacej nádržke bez náradia
- Prípojka vody na ľavej bočnej strane alebo vzadu vľavo
- Montážna ochrana pre servisný otvor chráni pred vlhkosťou a nečistotami
- Montážna ochrana pre servisný otvor s možnosťou skrátenia
- S chráničkou pre prívod vody pre pripojenie sprchovacích WC Geberit AquaClean
- Možnosť upevnenia pre elektrickú prípojku

### Rozsah dodávky

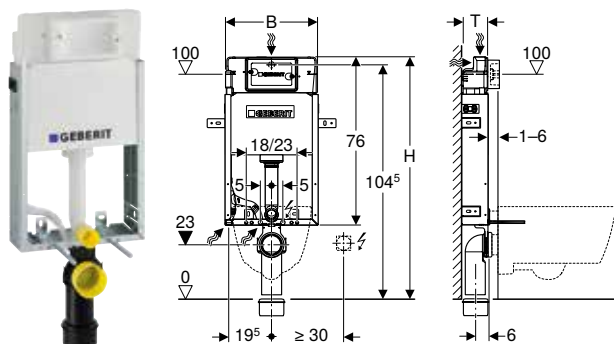
- Prípojka vody R 1/2", MF kompatibilná, s integrovaným rohovým ventilom a ručným kolieskom
- Montážna ochrana pre servisný otvor
- Pripájacia súprava pre WC, ø 90 mm
- Pripájacie koleno z PE-HD, ø 90 mm
- Prechodka z PE-HD, ø 90/110 mm
- Výplňový segment
- 2 ochranné zátky
- Súprava pre akustickú izoláciu
- 2 závitové tyče M12
- Pripevňovací materiál

Č. výr.	B [cm]	H [cm]	T [cm]	EUR/ks
110.020.00.1	42	106	12	334,42

### Príslušenstvo

- Prehľad príslušenstva – inšalačné prvky Geberit Kombifix pre WC → str. 113

## Prvok Geberit KombifixBasic pre závesné WC, 108 cm, s podomietkovou splachovacou nádržkou Delta 12 cm



click & scan

### Účely použitia

- Pre murované steny
- Pre montáž do predstavených inštalácií v čiastočnej výške alebo na výšku miestnosti
- Pre závesné WC s pripájacími rozmermi podľa EN 33:2011
- Pre jednoduché splachovanie, dvojité splachovanie alebo Štart - Stop splachovanie

### Technické údaje

Teplota vody max.	25 °C
Výrobné nastavenie splachovacieho množstva	6 l / 3 l
Rozsah nastavenia veľkého splachovacieho množstva	4,5 l / 6 l / 7,5 l
Rozsah nastavenia malého splachovacieho množstva	3-4 l
Výpočtový prietok	0,12 l/s
Minimálny dynamický pretlak pre výpočtový prietok	50 kPa

### Vlastnosti

- Pozinkovaný upevňovací rám
- Upevňovací rám so štyrmi upevňovacími prvkami
- Možnosť montáže pripájacieho kolena bez náradia
- Upevnenie pripájacieho kolena s možnosťou montáže spredu bez náradia
- Podomietková splachovacia nádržka s ovládaním spredu
- Podomietková splachovacia nádržka s izoláciou proti orosovaniu
- Možnosť okamžitého dodatočného splachovania pri výrobnom nastavení
- Prípojka vody vzadu alebo hore v strede
- Možnosť pripojenia pancierovej hadice na rohový ventil bez náradia
- S chráničkou pre prívod vody pre pripojenie sprchovacích WC Geberit AquaClean
- Možnosť upevnenia pre elektrickú prípojku

### Rozsah dodávky

- Rohový ventil R 1/2", MF kompatibilná, s adaptérovým krúžkom
- Montážna ochrana pre servisný otvor
- 2 dištančné čapy
- Pripájacie koleno 90° z PE-HD, ø 90 mm
- Prechodka z PE-HD, ø 90/110 mm
- Pripájacia súprava pre WC, ø 90 mm
- 2 ochranné zátky
- 2 závitové tyče M12
- Pripevňovací materiál

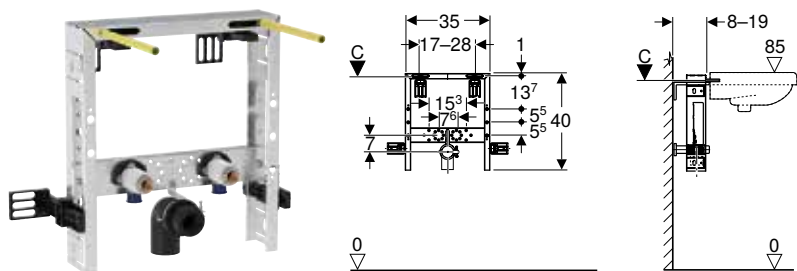
Č. výr.	B [cm]	H [cm]	T [cm]	EUR/ks
110.100.00.1	42	108	12	205,58

### Príslušenstvo

- Prehľad príslušenstva – inšalačné prvky Geberit Kombifix pre WC → str. 113

## Inštalčné prvky pre umývadlá

### Prvok Geberit Kombifix pre umývadlo, stojančeková armatúra



click & scan

#### Účely použitia

- Pre murované steny
- Pre montáž do predstavených inštalácií v čiastočnej výške alebo na výšku miestnosti
- Pre montáž umývadiel
- Pre stojančekové armatúry

#### Vlastnosti

- Pozinkovaný upevňovací rám
- Upevňovací rám so štyrmi upevňovacími uholníkmi
- Prestaviteľná montážna hĺbka, 8–19 cm
- Odhlučnené upevnenie pripájacieho kolena
- Výškovo nastaviteľná traverza pre armatúru

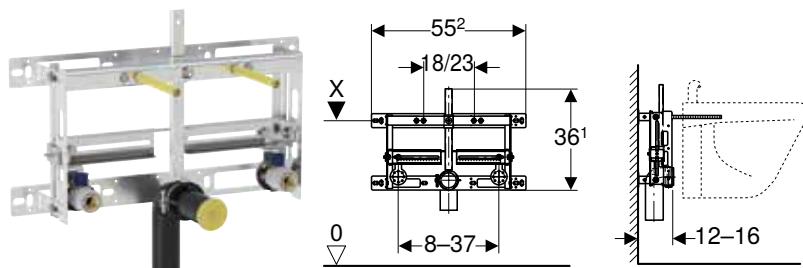
#### Rozsah dodávky

- 2 pripájacie kolená Rp 1/2"/R 1/2", kompatibilné s MF
- 2 podložky pre akustickú izoláciu
- 2 izolačné objímky
- Pripájacie koleno z PE-HD,  $\varnothing$  50 mm
- Tesnenie  $\varnothing$  44/32 mm
- 2 závitové tyče M10
- Pripevňovací materiál

Č. výr.	B [cm]	H [cm]	T [cm]	EUR/ks
457.430.00.1	35	40	8	172,51

## Inštalčné prvky pre bidety

### Prvok Geberit Kombifix pre bidet, univerzálny



click & scan

#### Účely použitia

- Pre murované steny
- Pre montáž do predstavených inštalácií v čiastočnej výške alebo na výšku miestnosti
- Pre závesné bidety so stojančekovou armatúrou

#### Vlastnosti

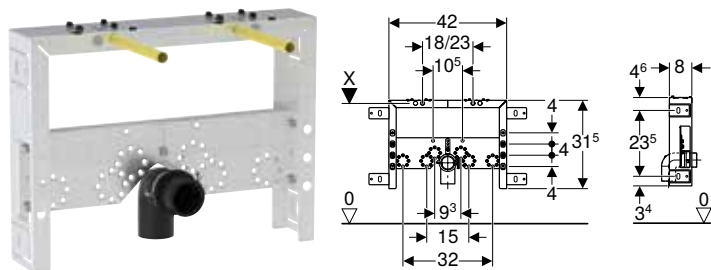
- Pozinkovaný upevňovací rám
- Upevňovací rám so štyrmi upevňovacími prvkami
- Prestaviteľná montážna hĺbka, 12–16 cm
- Vzdialenosť upevnenia závesného bidetu 18 alebo 23 cm
- Výškovo nastaviteľné upevnenie bidetu
- Výškovo nastaviteľné a odhlučnené upevnenie pre pripájacie koleno
- Šírko a výškovo nastaviteľné upevnenia armatúr

#### Rozsah dodávky

- 2 pripájacie kolená Rp 1/2"/R 1/2", kompatibilné s MF
- 2 podložky pre akustickú izoláciu
- 2 izolačné objímky
- Pripájacie koleno z PE-HD,  $\varnothing$  50 mm
- Tesnenie  $\varnothing$  44/32 mm
- 2 závitové tyče M12
- Pripevňovací materiál

Č. výr.	B [cm]	H [cm]	T [cm]	EUR/ks
457.530.00.1	55,2	36,1	12	174,76

## Prvok Geberit Kombifix pre bidet



click & scan

### Účely použitia

- Pre murované steny
- Pre montáž do predstavených inštalácií v čiastočnej výške alebo na výšku miestnosti

### Vlastnosti

- Pozinkovaný upevňovací rám
- Upevňovací rám so štyrmi upevňovacími prvkami
- Vzdialenosť upevnenia závesného bidetu 18 alebo 23 cm
- Výškovo nastaviteľné upevnenie bidetu
- Odhlučnené upevnenie pripájacieho kolena
- Výškovo nastaviteľná traverza pre armatúru

### Rozsah dodávky

- Pripájacie koleno z PE-HD, ø 50 mm
- Tesnenie ø 44/40 mm
- 2 závitové tyče M12
- Pripevňovací materiál

Č. výr.	B [cm]	H [cm]	T [cm]	EUR/ks
457.509.00.1	42	31,5	8	127,37

### Príslušenstvo

- Nástenka Geberit 90° s vonkajším závitom MF 1/2"

## Inštalčné prvky pre pisoáre

### Prehľad príslušenstva – inštalčné prvky Geberit Kombifix pre pisoáre

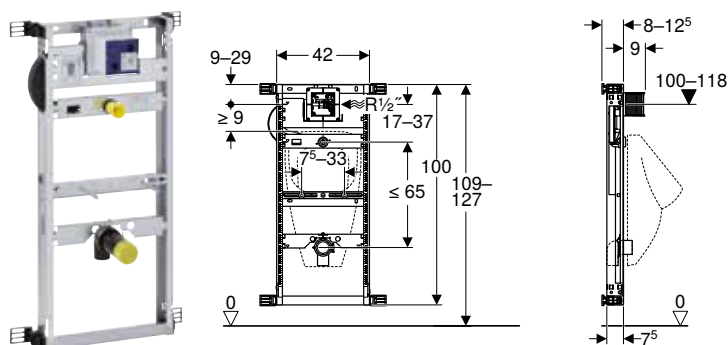
Geberit Slovensko, Stav: január 2024

	Ovládania splachovania pisoárov s elektronickým spúšťaním splachovania, napájanie zo siete	Ovládania splachovania pisoárov s elektronickým spúšťaním splachovania, napájanie batériou	Ovládania splachovania pisoárov s pneumatickým spúšťaním splachovania	Ovládanie splachovania pisoárov Geberit s elektronickým spúšťaním splachovania, napájanie zo siete, nadomietkové, skryté	Ovládanie splachovania pisoárov Geberit s elektronickým spúšťaním splachovania, napájanie batériou, nadomietkové, skryté	Prítoková traverza Geberit pre pisoár s rozprašovacou hlavou	Súprava stojky Geberit Kombifix so základovou doskou
457.611.00.1 Prvok Geberit Kombifix pre pisoár, 109–127 cm, univerzálny	✓	✓	✓			→ str. 101	→ str. 133
457.606.00.1 Prvok Geberit Kombifix pre pisoár, 109–127 cm, univerzálny, pre rozprašovaciu hlavu	✓	✓	✓			✓	✓
457.612.00.1 Prvok Geberit Kombifix pre pisoár, 98 cm, univerzálny, pre ovládanie zhora			✓			✓	✓
457.689.00.1 Prvok Geberit Kombifix pre pisoár, 109–127 cm, univerzálny, pre skryté ovládanie splachovania pisoárov						✓	✓
457.686.00.1 Prvok Geberit Kombifix pre pisoár, 109–127 cm, univerzálny, pre nadomietkový tlakový splachovač				✓	✓		✓

✓ Kompatibilné



## Prvok Geberit Kombifix pre pisoár, 109–127 cm, univerzálny



### Účely použitia

- Pre murované steny
- Pre montáž do predstenových inštalácií v čiastočnej výške alebo na výšku miestnosti
- Pre montáž pisoárov
- Pre montáž ovládania splachovania pisoárov Geberit (od roku výroby 2009)

### Technické údaje

Dynamický pretlak min.	100–800 kPa
Skúšobný tlak vody max.	1600 kPa
Skúšobný tlak vzduchu/inertného plynu max.	300 kPa
Teplota vody max.	30 °C
Prietok pri 1 bar bez regulátora prietoku	0,3 l/s
Prietok pri 1 bar s regulátorom prietoku	0,24 l/s

### Rozsah dodávky

- Prípojka vody R 1/2"
- Montážna ochrana pre servisný otvor
- Zápachová uzávierka pre pisoár  $\varnothing$  50 mm, s tesnením na pisoár
- Prípájacie koleno z PE-HD,  $\varnothing$  50/63 mm
- Tesnenie  $\varnothing$  57/50 mm
- 2 ochranné zátky
- 2 závitové tyče M8
- Pripevňovací materiál

### Vlastnosti

- Pozinkovaný upevňovací rám
- Upevňovací rám so štyrmi upevňovacími uholníkmi
- Prestaviteľná montážna hĺbka, 8–12,5 cm
- Montážna hĺbka bez upevňovacieho uholníka, 7,5 cm
- Montážna ochrana pre servisný otvor chráni pred vlhkosťou a nečistotami
- Výška prvku prispôsobiteľná pre pisoár, 109–127 cm
- Univerzálna podomietková krabica pre ovládania splachovania pisoárov Geberit
- Pripojovacia svorka pre elektrickú prípojku v podomietkovej krabici
- Prípojka vody vpravo na podomietkovej krabici
- Prípojka vody vhodná pre MasterFix a MeplaFix
- Možnosť montáže pripájacieho kolena bez náradia
- Uzatvárací ventil so škrtiacou klapkou, vopred namontovaný
- S namontovanou chráničkou pre preplachovanie potrubia
- Montážna ochrana pre servisný otvor 10,5 x 10,5 cm s možnosťou skrátenia bez náradia
- Ohybná splachovacia hadica
- Splachovacia hadica s vedením pre zabránenie stojatej vode
- Výškovo nastaviteľné upevnenie pre prívod  $\varnothing$  32 mm
- Výškovo nastaviteľné a odhlučnené upevnenie pre pripájacie koleno
- Upevnenia pisoára M8, šírko a výškovo nastaviteľné
- Traverzy so stredovým označením, prestaviteľné bez náradia
- Pomocou príslušenstva možné prídavné upevnenie pre pisoár
- Pomocou príslušenstva možnosť prestavby na pisoáre s rozprašovacou hlavou

Č. výr.	B [cm]	H [cm]	T [cm]	EUR/ks
457.611.00.1	42	100	8	313,17

### Kombinovateľné s

- Ovládanie splachovania pisoárov Geberit s elektronickým spúšťaním splachovania, napájanie zo siete, krycia doska typ 50
- Ovládanie splachovania pisoárov Geberit s elektronickým spúšťaním splachovania, napájanie zo siete, krycia doska typ 10
- Ovládanie splachovania pisoárov Geberit s elektronickým spúšťaním splachovania, napájanie zo siete, krycia doska typ 01
- Ovládanie splachovania pisoárov Geberit s elektronickým spúšťaním splachovania, napájanie zo siete, krycia doska Mambo
- Ovládanie splachovania pisoárov Geberit s elektronickým spúšťaním splachovania, napájanie batériou, krycia doska typ 50
- Ovládanie splachovania pisoárov Geberit s elektronickým spúšťaním splachovania, napájanie batériou, krycia doska typ 10
- Ovládanie splachovania pisoárov Geberit s elektronickým spúšťaním splachovania, napájanie batériou, krycia doska typ 01
- Ovládanie splachovania pisoárov Geberit s elektronickým spúšťaním splachovania, napájanie batériou, krycia doska Mambo
- Ovládanie splachovania pisoárov Geberit s elektronickým spúšťaním splachovania, napájanie zo siete, krycia doska typ 30
- Ovládanie splachovania pisoárov Geberit s elektronickým spúšťaním splachovania, napájanie batériou, krycia doska typ 30
- Ovládanie splachovania pisoárov Geberit s pneumatickým spúšťaním splachovania, ovládacie tlačidlo typ 50, na individuálnu úpravu
- Ovládanie splachovania pisoárov Geberit s pneumatickým spúšťaním splachovania, ovládacie tlačidlo typ 10
- Ovládanie splachovania pisoárov Geberit s pneumatickým spúšťaním splachovania, ovládacie tlačidlo typ 01
- Ovládanie splachovania pisoárov Geberit s pneumatickým spúšťaním splachovania, ovládacie tlačidlo Mambo
- Ovládanie splachovania pisoárov Geberit s pneumatickým spúšťaním splachovania, ovládacie tlačidlo typ 50
- Ovládanie splachovania pisoárov Geberit s pneumatickým spúšťaním splachovania, ovládacie tlačidlo typ 30

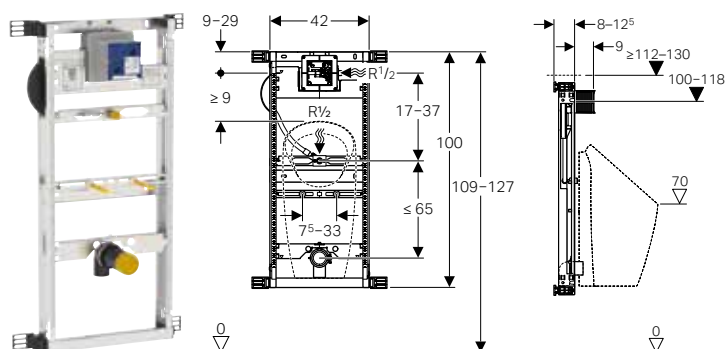
### Príslušenstvo

- Prehľad príslušenstva – inšalačné prvky Geberit Kombifix pre pisoáre → str. 124



- Pre pisoáre s rozprašovacou hlavou je navyše potrebná prítoková traverza Geberit pre pisoár (č. výr. 242.042.00.1)

## Prvok Geberit Kombifix pre pisoár, 109–127 cm, univerzálny, pre rozprašovaciu hlavu



click & scan

### Účely použitia

- Pre murované steny
- Pre montáž do predstenových inštalácií v čiastočnej výške alebo na výšku miestnosti
- Pre montáž pisoárov
- Pre pisoáre Preda
- Pre pisoáre Selva
- Pre pisoáre Tamina
- Pre pisoáre Narva
- Pre montáž ovládaní splachovania pisoárov Geberit (od roku výroby 2009)

### Technické údaje

Dynamický pretlak min.	100–800 kPa
Skúšobný tlak vody max.	1600 kPa
Skúšobný tlak vzduchu/inertného plynu max.	300 kPa
Teplota vody max.	30 °C
Prietok pri 1 bar bez regulátora prietoku	0,3 l/s
Prietok pri 1 bar s regulátorom prietoku	0,24 l/s

### Rozsah dodávky

- Prípojka vody R 1/2"
- Montážna ochrana pre servisný otvor
- Zápachová uzávierka pre pisoár  $\varnothing$  50 mm, s tesnením na pisoár
- Pripájacie koleno z PE-HD,  $\varnothing$  50/63 mm
- Tesnenie  $\varnothing$  57/50 mm
- 2 ochranné zátky
- 2 závitové tyče M8
- Pripevňovací materiál

### Vlastnosti

- Pozinkovaný upevňovací rám
- Upevňovací rám so štyrmi upevňovacími uholníkmi
- Prestaviteľná montážna hĺbka, 8–12,5 cm
- Montážna hĺbka bez upevňovacieho uholníka 7,5 cm
- Montážna ochrana pre servisný otvor chráni pred vlhkosťou a nečistotami
- Výška prvku prispôsobiteľná pre pisoár, 109–127 cm
- Pripájacie pozície nastavené pre Preda Urinal
- Univerzálna podomietková krabica pre ovládania splachovania pisoárov Geberit
- Pripojovacia svorka pre elektrickú prípojku v podomietkovej krabici
- Prípojka vody vpravo na podomietkovej krabici
- Prípojka vody vhodná pre MasterFix a MeplaFix
- Možnosť montáže pripájacieho kolena bez náradia
- Uzatvárací ventil so škrtiacou klapkou, vopred namontovaný
- S namontovanou chráničkou pre preplachovanie potrubia
- Montážna ochrana pre servisný otvor 10,5 x 10,5 cm s možnosťou skrátenia bez náradia
- Ohybná splachovacia hadica
- Splachovacia hadica s vedením pre zabránenie stojatej vode
- Výškovo a stranovo nastaviteľné upevnenie pre prívod Rp 1/2"
- Výškovo nastaviteľné a odhlučnené upevnenie pre pripájacie koleno
- Upevnenia pisoára M8, šírko a výškovo nastaviteľné
- Traverzy so stredovým označením, prestaviteľné bez náradia
- Označenia pripájacích pozícií pre pisoáre Preda a Selva
- Pomocou príslušenstva možné prídavné upevnenie pre pisoár

Č. výr.	B [cm]	H [cm]	T [cm]	EUR/ks
457.606.00.1	42	100	8	349,49

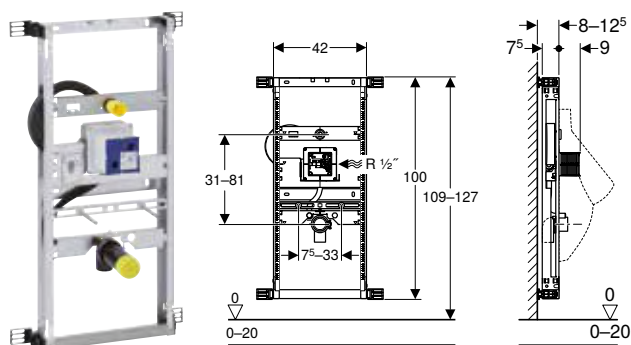
### Kombinovateľné s

- Pisoár Geberit Narva, prívod zozadu, odtok dozadu alebo nadol
- Pisoár Geberit Preda pre podomietkové ovládanie
- Pisoár Geberit Selva pre podomietkové ovládanie
- Pisoár Geberit Tamina pre podomietkové ovládanie
- Ovládanie splachovania pisoárov Geberit s elektronickým spúšťaním splachovania, napájanie zo siete, krycia doska typ 50
- Ovládanie splachovania pisoárov Geberit s elektronickým spúšťaním splachovania, napájanie zo siete, krycia doska typ 10
- Ovládanie splachovania pisoárov Geberit s elektronickým spúšťaním splachovania, napájanie zo siete, krycia doska typ 01
- Ovládanie splachovania pisoárov Geberit s elektronickým spúšťaním splachovania, napájanie zo siete, krycia doska Mambo
- Ovládanie splachovania pisoárov Geberit s elektronickým spúšťaním splachovania, napájanie batérie, krycia doska typ 50
- Ovládanie splachovania pisoárov Geberit s elektronickým spúšťaním splachovania, napájanie batérie, krycia doska typ 10
- Ovládanie splachovania pisoárov Geberit s elektronickým spúšťaním splachovania, napájanie batérie, krycia doska typ 01
- Ovládanie splachovania pisoárov Geberit s elektronickým spúšťaním splachovania, napájanie batérie, krycia doska Mambo
- Ovládanie splachovania pisoárov Geberit s elektronickým spúšťaním splachovania, napájanie zo siete, krycia doska typ 30
- Ovládanie splachovania pisoárov Geberit s elektronickým spúšťaním splachovania, napájanie batérie, krycia doska typ 30
- Ovládanie splachovania pisoárov Geberit s pneumatickým spúšťaním splachovania, ovládacie tlačidlo typ 50, na individuálnu úpravu
- Ovládanie splachovania pisoárov Geberit s pneumatickým spúšťaním splachovania, ovládacie tlačidlo typ 10
- Ovládanie splachovania pisoárov Geberit s pneumatickým spúšťaním splachovania, ovládacie tlačidlo typ 01
- Ovládanie splachovania pisoárov Geberit s pneumatickým spúšťaním splachovania, ovládacie tlačidlo Mambo
- Ovládanie splachovania pisoárov Geberit s pneumatickým spúšťaním splachovania, ovládacie tlačidlo typ 50
- Ovládanie splachovania pisoárov Geberit s pneumatickým spúšťaním splachovania, ovládacie tlačidlo typ 30

### Príslušenstvo

- Prehľad príslušenstva – inšalačné prvky Geberit Kombifix pre pisoáre → str. 124

## Prvok Geberit Kombifix pre pisoár, 109–127 cm, univerzálny, pre skryté ovládanie splachovania pisoárov



click & scan

### Účely použitia

- Pre murované steny
- Pre montáž do predstenových inštalácií v čiastočnej výške alebo na výšku miestnosti
- Pre montáž pisoárov
- Pre skrytú montáž ovládaní splachovania pisoárov Geberit, odolné voči vandalizmu

### Technické údaje

Dynamický pretlak min.	100–800 kPa
Skúšobný tlak vody max.	1600 kPa
Skúšobný tlak vzduchu/inertného plynu max.	300 kPa
Teplota vody max.	30 °C
Prietok pri 1 bar bez regulátora prietoku	0,3 l/s
Prietok pri 1 bar s regulátorom prietoku	0,24 l/s

### Rozsah dodávky

- Prípojka vody R 1/2"
- Montážna ochrana pre servisný otvor
- Pripájacie koleno z PE-HD,  $\varnothing$  50/63 mm
- Tesnenie  $\varnothing$  57/50 mm
- 2 ochranné zátky
- 2 závitové tyče M8
- Pripevňovací materiál

### Vlastnosti

- Pozinkovaný upevňovací rám
- Upevňovací rám so štyrmi upevňovacími uholníkmi
- Prestaviteľná montážna hĺbka, 8–12,5 cm
- Montážna hĺbka bez upevňovacieho uholníka 7,5 cm
- Montážna ochrana pre servisný otvor chráni pred vlhkosťou a nečistotami
- Výška prvku prispôsobiteľná pre pisoár, 109–127 cm
- Univerzálna podomietková krabica pre ovládania splachovania pisoárov Geberit
- Prípojovacia svorka pre elektrickú prípojku v podomietkovej krabici
- Prípojka vody vpravo na podomietkovej krabici
- Prípojka vody vhodná pre MasterFix a MeplaFix
- Možnosť montáže pripájacieho kolena bez náradia
- Uzatvárací ventil so škrtiacou klapkou, vopred namontovaný
- S namontovanou chráničkou pre preplachovanie potrubia
- Servisný otvor za pisoárom
- Montážna ochrana pre servisný otvor 10,5 x 10,5 cm s možnosťou skrátenia bez náradia
- Flexibilná splachovacia hadica s vedením a zabudovaným spätným ventilom
- Vybavené chráničkou pre pripojenie snímača v zápachovej uzávierke na ovládanie splachovania pisoárov
- Výškovo nastaviteľné upevnenie pre prívod  $\varnothing$  32 mm
- Výškovo nastaviteľné a odhlučnené upevnenie pre pripájacie koleno
- Upevnenia pisoára M8, šírko a výškovo nastaviteľné
- Traverzy so stredovým označením, prestaviteľné bez náradia
- Pomocou príslušenstva možné prídavné upevnenie pre pisoár
- Pomocou príslušenstva možnosť prestavby na pisoáre s rozprašovacou hlavou

Č. výr.	B [cm]	H [cm]	T [cm]	EUR/ks
457.689.00.1	42	100	8	376,33

### Kombinovateľné s

- Ovládanie splachovania pisoárov Geberit s elektronickým spúšťaním splachovania, napájanie zo siete, podomietková montáž, skryté

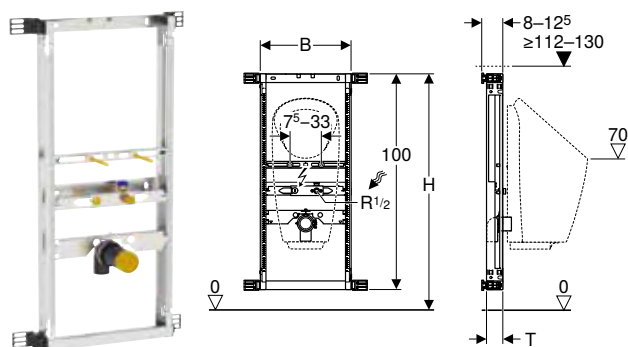
### Príslušenstvo

- Prehľad príslušenstva – inštalčné prvky Geberit Kombifix pre pisoáre → str. 124



- Pre pisoáre s rozprašovacou hlavou je navyše potrebná prítoková traverza Geberit pre pisoár (č. výr. 242.042.00.1)

## Prvok Geberit Kombifix pre pisoár, 109–127 cm, univerzálny, pre nadomietkový tlakový splachovač



click & scan

### Účely použitia

- Pre murované steny
- Pre montáž do predstenových inštalácií v čiastočnej výške alebo na výšku miestnosti
- Pre inštaláciu pisoárov s integrovaným ovládaním
- Pre montáž bezvodných pisoárov
- Pre pisoáre Preda
- Pre pisoáre Selva
- Pre pisoáre Tamina
- Pre pisoáre Narva
- Pre nadomietkový tlakový splachovač
- Pre skryté nadomietkové ovládania splachovania pisoárov

### Rozsah dodávky

- Prípojka vody R 1/2"
- Tesniaca podložka
- Zápachová uzávierka pre pisoár  $\varnothing$  50 mm, s tesnením na pisoár
- Pripájacie koleno z PE-HD,  $\varnothing$  50/63 mm
- Tesnenie  $\varnothing$  57/50 mm
- 2 ochranné zátky
- 2 závitové tyče M8
- Pripevňovací materiál

### Vlastnosti

- Pozinkovaný upevňovací rám
- Upevňovací rám so štyrmi upevňovacími uholníkmi
- Prestaviteľná montážna hĺbka, 8–12,5 cm
- Montážna hĺbka bez upevňovacieho uholníka 7,5 cm
- Výška prvku prispôsobiteľná pre pisoár, 109–127 cm
- Pripájacie pozície nastavené pre Preda Urinal
- Prípojka vody vhodná pre MasterFix a MeplaFix
- Možnosť montáže pripájacieho kolena bez náradia
- Výškovo a stranovo nastaviteľné upevnenie pre prívod Rp 1/2" (v strede a 5–10 cm vľavo a vpravo)
- Výškovo nastaviteľné a odhlučnené upevnenie pre pripájacie koleno
- Upevnenia pisoára M8, šírko a výškovo nastaviteľné
- Traverzy so stredovým označením, prestaviteľné bez náradia
- Označenia pripájacích pozícií pre pisoáre Preda a Selva
- Samolepiaca tesniaca podložka, s povrchovou úpravou z rúna
- Pomocou príslušenstva možné prídavné upevnenie pre pisoár
- Ochranná zátky pre jednorazovú tlakovú skúšku so studenou vodou do maximálne 15 bar/1 500 kPa

Č. v.ýr.	B [cm]	H [cm]	T [cm]	EUR/ks
457.686.00.1	42	109–127	8–12,5	263,40

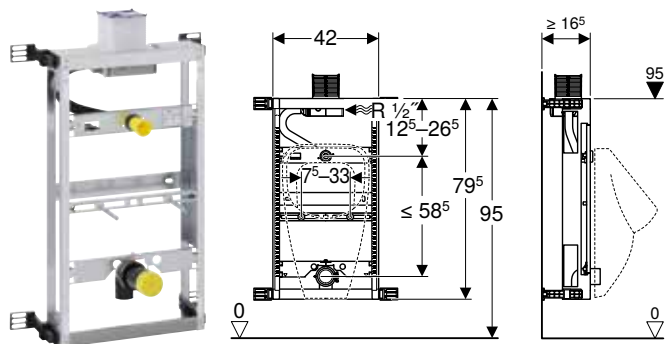
### Kombinovateľné s

- Ovládanie splachovania pisoárov Geberit s elektronickým spúšťaním splachovania, napájanie zo siete, nadomietkové, skryté
- Ovládanie splachovania pisoárov Geberit s elektronickým spúšťaním splachovania, napájanie batériou, nadomietkové, skryté
- Tlakový splachovač Geberit pre pisoár, s elektronickým spúšťaním splachovania, napájanie batériou, nadomietkový
- Pisoár Geberit Preda, s integrovaným ovládaním, napájanie zo siete
- Pisoár Geberit Selva, s integrovaným ovládaním, napájanie zo siete
- Pisoár Geberit Preda, s integrovaným ovládaním, napájanie batériou
- Pisoár Geberit Selva, s integrovaným ovládaním, napájanie batériou
- Pisoár Geberit Preda, s integrovaným ovládaním, napájané generátorom
- Pisoár Geberit Selva, s integrovaným ovládaním, napájané generátorom
- Pisoár Geberit Preda pre integrované ovládanie
- Pisoár Geberit Selva pre integrované ovládanie
- Pisoár Geberit Tamina, s integrovaným ovládaním, napájanie zo siete
- Pisoár Geberit Tamina, s integrovaným ovládaním, napájanie batériou
- Pisoár Geberit Tamina, s integrovaným ovládaním, napájané generátorom
- Pisoár Geberit Tamina pre integrované ovládanie
- Pisoár Geberit Narva, prívod zozadu, odtok dozadu alebo nadol

### Príslušenstvo

- Prehľad príslušenstva – inštalčné prvky Geberit Kombifix pre pisoáre → str. 124

## Prvok Geberit Kombifix pre pisoár, 98 cm, univerzálny, pre ovládanie zhora



click & scan

### Účely použitia

- Pre murované steny
- Pre montáž do predstavených inštalácií v čiastočnej výške
- Pre montáž pisoárov
- Pre montáž pneumatických ovládaní splachovania pisoárov Geberit (od roku výroby 2009)

### Technické údaje

Dynamický pretlak min.	100–800 kPa
Skúšobný tlak vody max.	1600 kPa
Skúšobný tlak vzduchu/inertného plynu max.	300 kPa
Teplota vody max.	30 °C
Prietok pri 1 bar bez regulátora prietoku	0,3 l/s
Prietok pri 1 bar s regulátorom prietoku	0,24 l/s

### Rozsah dodávky

- Prípojka vody R 1/2"
- Montážna ochrana pre servisný otvor
- Zápachová uzávierka pre pisoár  $\varnothing$  50 mm, s tesnením na pisoár
- Pripájacie koleno z PE-HD,  $\varnothing$  50/63 mm
- Tesnenie  $\varnothing$  57/50 mm
- 2 ochranné zátky
- 2 závitové tyče M8
- Pripevňovací materiál

### Vlastnosti

- Pozinkovaný upevňovací rám
- Prestaviteľná montážna hĺbka, 16,5–23,5 cm
- Upevňovací rám so štyrmi upevňovacími uholníkmi
- Montážna ochrana pre servisný otvor chráni pred vlhkosťou a nečistotami
- Univerzálna podomietková krabica pre pneumatické ovládania splachovania pisoárov Geberit, ovládanie zhora
- Pripojovacia svorka pre elektrickú prípojku v podomietkovej krabici
- Prípojka vody vpravo na podomietkovej krabici
- Prípojka vody vhodná pre MasterFix a MeplaFix
- Možnosť montáže pripájacieho kolena bez náradia
- Uzatvárací ventil so škrtiacou klapkou, vopred namontovaný
- S namontovanou chráničkou pre preplachovanie potrubia
- Montážna ochrana pre servisný otvor 10,5 x 10,5 cm s možnosťou skrátenia bez náradia
- Ohybná splachovacia hadica
- Splachovacia hadica s vedením pre zabránenie stojatej vode
- Výškovo nastaviteľné upevnenie pre prívod  $\varnothing$  32 mm
- Výškovo nastaviteľné a odhlučnené upevnenie pre pripájacie koleno
- Upevnenia pisoára M8, šírko a výškovo nastaviteľné
- Traverzy so stredovým označením, prestaviteľné bez náradia
- Pomocou príslušenstva možné prídavné upevnenie pre pisoár
- Pomocou príslušenstva možnosť prestavby na pisoáre s rozprašovacou hlavou

Č. výr.	B [cm]	H [cm]	T [cm]	EUR/ks
457.612.00.1	42	79,5	8	414,00

### Kombinovateľné s

- Ovládanie splachovania pisoárov Geberit s pneumatickým spúšťaním splachovania, ovládacie tlačidlo typ 50, na individuálnu úpravu
- Ovládanie splachovania pisoárov Geberit s pneumatickým spúšťaním splachovania, ovládacie tlačidlo typ 10
- Ovládanie splachovania pisoárov Geberit s pneumatickým spúšťaním splachovania, ovládacie tlačidlo typ 01
- Ovládanie splachovania pisoárov Geberit s pneumatickým spúšťaním splachovania, ovládacie tlačidlo Mambo
- Ovládanie splachovania pisoárov Geberit s pneumatickým spúšťaním splachovania, ovládacie tlačidlo typ 50
- Ovládanie splachovania pisoárov Geberit s pneumatickým spúšťaním splachovania, ovládacie tlačidlo typ 30

### Príslušenstvo

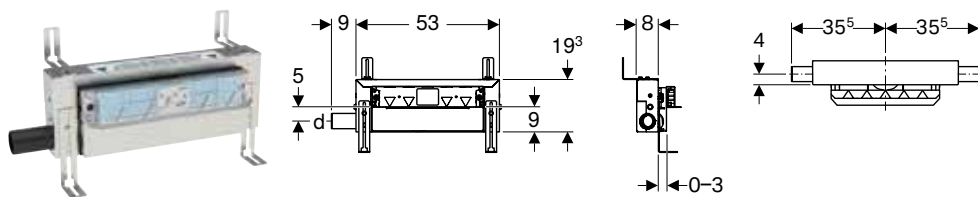
- Prehľad príslušenstva – inštalčné prvky Geberit Kombifix pre pisoáre → str. 124



- Pre pisoáre s rozprašovacou hlavou je navyše potrebná prítoková traverza Geberit pre pisoár (č. výr. 242.042.00.1)

## Inštalčné prvky pre sprchy

### Prvok Geberit Kombifix pre sprchu, s odtokom v stene, pre výšku poteru v mieste odtoku 90–200 mm



#### Účely použitia

- Pre kúpeľne v domácnostiach
- Pre odvádzanie vody zo sprch bez vaničky
- Pre masívne steny, ľahké priečky alebo predsteny v masívnej alebo ľahkej konštrukcii
- Pre kompozitné izolácie
- Pre výšku poteru v mieste odtoku  $\geq 90$  mm

#### Technické údaje

Výška sifónu (mm)	50 mm
-------------------	-------

#### Vlastnosti

- Kontrola kvality podľa EN 1253-3
- Hrúbka omietky 5–30 mm
- Vhodné pre hrúbku dlažby na podlahe od 2–26 mm
- Vhodné pre hrúbku obkladu na stene od 2–35 mm
- Výškovo nastaviteľný inštalčný prvok
- Nastaviteľná tesniaca plocha pre spojenie s tesnením bez napätia
- Prípojka odpadovej vody na bočnej strane
- Vopred namontované tesniace rúno
- Tesniace rúno po celom obvode 10 cm, pre pripojenie izolačných systémov
- Nastaviteľná vtoková výška zápachovej uzávierky

#### Rozsah dodávky

- Pripájacie hrdlo z PE-HD,  $\varnothing$  50 mm
- Montážny ochranný kryt s integrovaným vtokovým plechom
- Pripevňovací materiál

Č. výr.	DN	d, $\varnothing$ [mm]	Hydraulická kapacita [l/s]	B [cm]	H [cm]	T [cm]	EUR/ks
457.534.00.1	50	50	0,8	53	19,3	8	417,11

#### Nutné objednať dodatočne

- Súprava pre konečnú montáž

#### Príslušenstvo

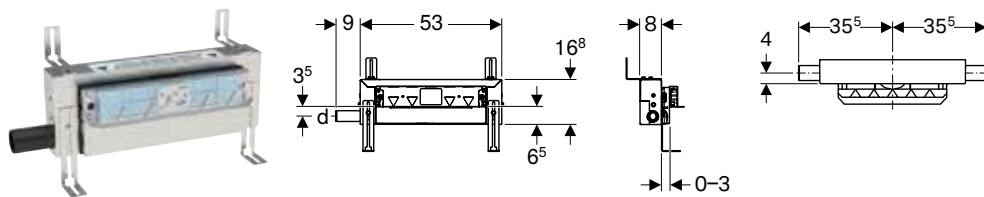
- Súprava pre konečnú montáž Geberit pre stenový odtok, kryt z leštenej ušľachtilej ocele
- Súprava pre konečnú montáž Geberit pre stenový odtok, kryt z brúsenej ušľachtilej ocele
- Súprava pre konečnú montáž Geberit pre stenový odtok, kryt z brúsenej ušľachtilej ocele, priskrutkovateľná
- Súprava pre konečnú montáž Geberit pre stenový odtok, kryt z plastu
- Súprava pre konečnú montáž Geberit pre stenový odtok, s možnosťou obloženia, bezrámový
- Súprava pre konečnú montáž Geberit pre stenový odtok, s možnosťou obloženia, viacdielny
- Zberný profil Geberit pre stenový odtok pre sprchu
- Vaňová prípojka Geberit pre odtok v stene pre sprchu
- Sprchová doska Geberit s možnosťou obloženia, so spádom v tvare V



- V oblasti sprchovania môže dôjsť k sfarbeniu dlaždíc z prírodného kameňa.



## Prvok Geberit Kombifix pre sprchu, s odtokom v stene, pre výšku poteru v mieste odtoku 65–90 mm



click & scan

### Účely použitia

- Zohľadnite oblasti použitia na základe EN 1253-6
- Pre kúpeľne v domácnostiach
- Pre odvádzanie vody zo sprch bez vaničky
- Pre masívne steny, ľahké priečky alebo predsteny v masívnej alebo ľahkej konštrukcii
- Pre kompozitné izolácie
- Pre zachytávanie odpadovej vody z jednej sprchovej hlavice
- Pre montáž pri veľmi malej hrúbke podlahy
- Pre výšku poteru v mieste odtoku  $\geq 65$  mm

### Technické údaje

Výška sifónu (mm)	30 mm
-------------------	-------

### Vlastnosti

- Na rozdiel od požiadaviek normy EN 1253 je výška zápachovej uzávierky len 30 mm
- Hrúbka omietky 5–30 mm
- Vhodné pre hrúbku dlažby na podlahe od 2–26 mm
- Vhodné pre hrúbku obkladu na stene od 2–35 mm
- Výškovo nastaviteľný inšalačný prvok
- Nastaviteľná tesniaca plocha pre spojenie s tesnením bez napätia
- Prípojka odpadovej vody na bočnej strane
- Vopred namontované tesniace rúno
- Tesniace rúno po celom obvode 10 cm, pre pripojenie izolačných systémov
- Nastaviteľná vtoková výška zápachovej uzávierky

### Rozsah dodávky

- Pripájacie hrdlo z PE-HD,  $\varnothing$  40 mm
- Montážny ochranný kryt s integrovaným vtokovým plechom
- Pripevňovací materiál

Č. výr.	DN	d, $\varnothing$ [mm]	Hydraulická kapacita [l/s]	B [cm]	H [cm]	T [cm]	EUR/ks
457.536.00.1	40	40	0,4	53	16,8	8	434,20

### Nutné objednať dodatočne

- Súprava pre konečnú montáž

### Príslušenstvo

- Súprava pre konečnú montáž Geberit pre stenový odtok, kryt z leštenej ušľachtilej ocele
- Súprava pre konečnú montáž Geberit pre stenový odtok, kryt z plastu
- Súprava pre konečnú montáž Geberit pre stenový odtok, kryt z brúsenej ušľachtilej ocele
- Súprava pre konečnú montáž Geberit pre stenový odtok, kryt z brúsenej ušľachtilej ocele, priskrutkovateľná
- Súprava pre konečnú montáž Geberit pre stenový odtok, s možnosťou obloženia, bezrámový
- Súprava pre konečnú montáž Geberit pre stenový odtok, s možnosťou obloženia, viacdielny
- Zberný profil Geberit pre stenový odtok pre sprchu
- Vaňová prípojka Geberit pre odtok v stene pre sprchu
- Sprchová doska Geberit s možnosťou obloženia, so spádom v tvare V

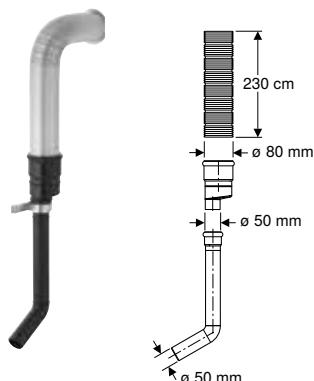


- V oblasti sprchovania môže dôjsť k sfarbeniu dlaždíc z prírodného kameňa.
- K dispozícii je všeobecný certifikát dozornej skúšky (abP)

## Príslušenstvo

### Pre inštalčné prvky pre WC

#### Súprava odsávania zápachu Geberit pre podomietkovú splachovaciu nádržku Sigma s pripájacou rúrou pre odsávanie zápachu externým ventilátorom



click & scan

##### Účely použitia

- Pre inštalčné prvky a inštalčné stavebné bloky Geberit s pripravenou prípojkou pre odsávanie zápachu externým ventilátorom

##### Vlastnosti

- Hrdlo pre pripojenie podomietkovej krabice ventilátora

##### Rozsah dodávky

- Ohybná rúra z hliníka
- Pripájacie hrdlo
- Pripájacia rúra s kolenom
- Redukcia  $\varnothing$  80/50 mm
- Pripevňovací plech
- Pripevňovací materiál

Č. výr.

349.352.00.1

EUR/ks

121,43

## Pre upevnenia

#### Výplňový segment Geberit pre podomietkovú splachovaciu nádržku Sigma 12 cm



click & scan

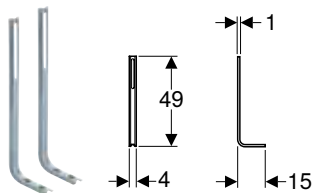
Č. výr.

457.801.00.1

EUR/ks

16,40

#### Súprava nožných podpier Geberit Kombifix



click & scan

##### Účely použitia

- Pre murované steny
- Pre voľne stojace umiestnenie inštalčných prvkov Geberit Kombifix
- Pre prvky Geberit Kombifix pre závesné WC alebo bidet
- Pre hrúbky podlahy 0–12 cm

##### Vlastnosti

- Pozinkované

##### Rozsah dodávky

- Súprava pozostávajúca z 2 kusov

Č. výr.

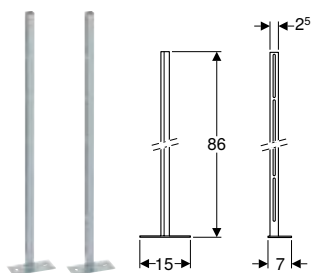
457.888.26.1

EUR/ks

20,81



## Súprava stojky Geberit Kombifix so základovou doskou



click & scan

### Účely použitia

- Pre murované steny
- Pre voľne stojace umiestnenie inštalačných prvkov Geberit Kombifix
- Pre hrúbky podlahy 0–25 cm

### Rozsah dodávky

- 2 stojky so základovou doskou
- 2 pásoviny
- Pripevňovací materiál

### Vlastnosti

- Pozinkované

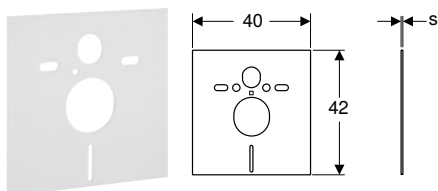
Č. výr.

457.872.26.1

EUR/ks

46,04

## Súprava akustickej izolácie Geberit pre závesné WC



click & scan

### Účely použitia

- Pre elimináciu hluku šíriaceho sa konštrukciou pri WC a bidetoch
- Pre WC a bidety so vzdialenosťou upevnenia 18 alebo 23 cm

### Rozsah dodávky

- 2 podložky
- 2 objímky pre akustickú izoláciu
- Zvukovo-izolačná rohož

Č. výr.

156.050.00.1

s  
[mm]

6

EUR/ks

11,92

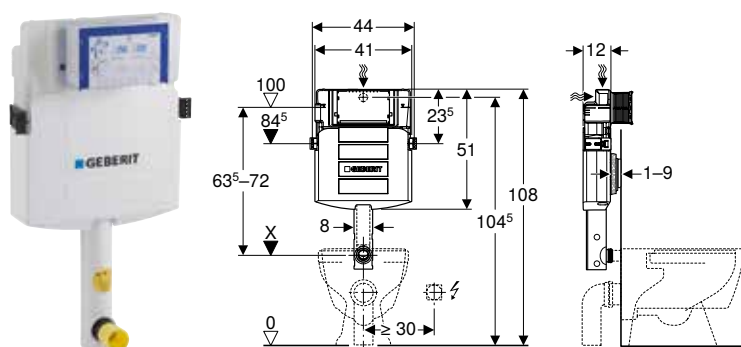


# Podomietkové splachovacie nádržky

Podomietkové splachovacie nádržky Sigma.....	136
Splachovacie rúrky.....	136
Príslušenstvo .....	137

## Podomietkové splachovacie nádržky Sigma

### Podomietková splachovacia nádržka Geberit Sigma 12 cm, 6/3 litre



click & scan

#### Účely použitia

- Pre murované steny
- Pre montáž do predstenových inštalácií v čiastočnej výške alebo na výšku miestnosti
- Pre montáž do inštaláčnych stien na výšku miestnosti
- Pre stojacie a závesné WC
- Pre jednoduché splachovanie, dvojité splachovanie alebo Štart - Stop splachovanie

#### Technické údaje

Dynamický pretlak min.	10–1000 kPa
Teplota vody max.	25 °C
Výrobné nastavenie splachovacieho množstva	6 l / 3 l
Rozsah nastavenia veľkého splachovacieho množstva	4 l / 4,5 l / 6 l / 7,5 l
Rozsah nastavenia malého splachovacieho množstva	2–4 l
Materiál	Plast

#### Vlastnosti

- Podomietková splachovacia nádržka s ovládaním spredu
- Podomietková splachovacia nádržka s izoláciou proti orosovaniu
- Možnosť okamžitého dodatočného splachovania pri výrobnom nastavení
- Nasunuté splachovacie koleno
- Montážne a servisné práce na podomietkovej splachovacej nádržke bez náradia
- Prípojka vody vzadu alebo hore v strede
- Montážna ochrana pre servisný otvor chráni pred vlhkosťou a nečistotami
- Montážna ochrana pre servisný otvor s možnosťou skrátenia

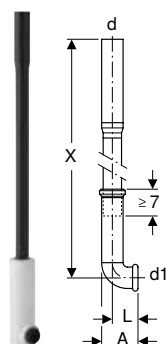
#### Rozsah dodávky

- Prípojka vody R 1/2", MF kompatibilná, s integrovaným rohovým ventilom a ručným kolieskom
- Montážna ochrana pre servisný otvor
- Splachovacie koleno s izolačnými puzdrami
- Ochranná zátka
- 2 pásoviny
- 2 upevňovacie uholníky
- Pripevňovací materiál

Č. výr.	B [cm]	H [cm]	T [cm]	EUR/ks
109.300.00.5	41	51	12	221,61

## Splachovacie rúrky

### Súprava splachovacieho kolena Geberit 90°, výsuvné



click & scan

#### Účely použitia

- Pre spojenie podomietkových splachovacích nádržík s keramikou WC

#### Technické údaje

Materiál	PE-HD
----------	-------

#### Vlastnosti

- Vyťahovacie

#### Rozsah dodávky

- Splachovacia rúrka
- Izolačné puzdrá
- Ochranná zátka

Č. výr.	d, ø [mm]	d1, ø [mm]	arc [°]	A [cm]	L [cm]	X min. [cm]	EUR/ks
119.698.16.1	56	45	90	9,5	6,5	112	105,81

## Príslušenstvo

### Diel proti vzdutiu Geberit pre podomietkové splachovacie nádržky (od roku výroby 1998)



click & scan

#### Účely použitia

- Pre podomietkové splachovacie nádržky Geberit
- Nevhodné pre podomietkové splachovacie nádržky Alpha 12 cm
- Nevhodné pre podomietkové splachovacie nádržky Omega 12 cm

#### Vlastnosti

- Optimalizuje splachovanie

Č. výr.

240.476.00.1

EUR/ks

7,59

### Nádobka Geberit pre zmenšenie splachovacieho množstva, pre podomietkové splachovacie nádržky Sigma a Alpha 8 cm



click & scan

#### Účely použitia

- Pre podomietkové splachovacie nádržky Sigma 8 cm
- Pre zníženie splachovacieho množstva 4,5/3 l podľa AS 1172.2:2014
- Pre zmenšenie splachovacieho množstva 4/2,6 l podľa EN 997, trieda 2

#### Vlastnosti

- Zmenšuje veľké splachovacie množstvo

Č. výr.

243.710.00.1

EUR/ks

22,47

### Nádobka Geberit pre zmenšenie splachovacieho množstva, pre podomietkovú splachovaciu nádržku Omega 12 cm



click & scan

#### Účely použitia

- Pre podomietkové splachovacie nádržky Omega 12 cm
- Pre zníženie splachovacieho množstva 4,5/3 l podľa AS 1172.2:2014
- Pre zmenšenie splachovacieho množstva 4/2,6 l podľa EN 997, trieda 2

#### Vlastnosti

- Zmenšuje veľké splachovacie množstvo

Č. výr.

243.577.00.1

EUR/ks

16,54

## Regulačný ventil Geberit pre splachovacie koleno



click & scan

### Účely použitia

- Pre podomietkové splachovacie nádržky Geberit
- Pre montáž do splachovacieho kolena
- Pre upokojenie splachovacieho prúdu

### Vlastnosti

- Optimalizuje splachovanie

Č. výr.

243.905.00.1

EUR/ks

4,47

## Pancierová hadica Geberit pre podomietkovú splachovaciu nádržku Sigma 8 cm (od roku výroby 2016)



click & scan

### Účely použitia

- Pre podomietkovú splachovaciu nádržku Sigma 8 cm, konštrukčný rad 2016
- Pre pripojenie Geberit AquaClean

### Vlastnosti

- Možnosť pripojenia pancierovej hadice na rohovom ventile bez náradia

### Technické údaje

Materiál	Termoplast/ocel/mosadz
----------	------------------------

Č. výr.

243.173.00.1

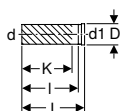
G  
[„]

3/8"

EUR/ks

32,65

## Predĺženie splachovacej rúrky Geberit



click & scan

### Účely použitia

- Pre predĺženie vtokového hrdla

### Rozsah dodávky

- Tesniaci krúžok

### Technické údaje

Materiál	PE-HD
----------	-------

Č. výr.

361.887.16.1

DN

40 / 40

d, ø  
[mm]

45

d1, ø  
[mm]

45

D  
[cm]

6

L  
[cm]

30

I  
[cm]

27

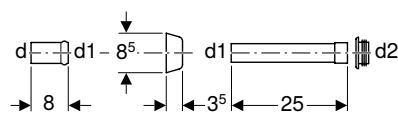
K  
[cm]

22

EUR/ks

23,87

## Súprava predĺženia splachovacieho kolena Geberit s rozetou



click & scan

### Účely použitia

- Pre spojenie splachovacích kolien a WC

### Rozsah dodávky

- Hrdlo
- Rozeta
- Splachovacia rúrka
- Tesniaca manžeta z EPDM, ø 44/55 mm

### Technické údaje

Materiál	ASA
----------	-----

Č. výr.

118.026.11.1

Farba / povrch

Alpská biela

d, ø  
[mm]

45

d1, ø  
[mm]

40

d2, ø  
[mm]

44

arc  
[°]

0

EUR/ks

19,73







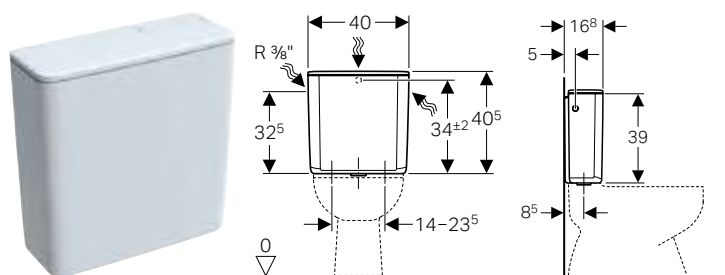
# Nadomietkové splachovacie nádržky

<b>Nadomietkové splachovacie nádržky pre WC, z plastu .....</b>	<b>142</b>
Umiestnené na WC mise .....	142
Vysoko položené .....	143
Nízko a stredne vysoko položené .....	143
<b>Nadomietkové splachovacie nádržky pre WC, zo sanitárnej keramiky .....</b>	<b>149</b>
Umiestnené na WC mise .....	149
<b>Splachovacie rúrky pre nadomietkové splachovacie nádržky .....</b>	<b>153</b>
Vysoko položené .....	153
Nízko a stredne vysoko položené .....	154
<b>Príslušenstvo .....</b>	<b>157</b>
Prípojky .....	157
Tesniace manžety .....	158
Vsuvky, ružice a diely proti vzdutiu .....	158

## Nadomietkové splachovacie nádržky pre WC, z plastu

### Umiestnené na WC mise

#### Nadomietková splachovacia nádržka Geberit AP128 umiestnená na WC mise, Štart - Stop splachovanie, prípojka vody z boku alebo vzadu v strede



click & scan

#### Účely použitia

- Pre montáž na WC misu

#### Technické údaje

Teplota vody max.	25 °C
Výrobné nastavenie splachovacieho množstva	9 l
Rozsah nastavenia splachovacieho množstva	6 l / 9 l
Materiál	ASA

#### Vlastnosti

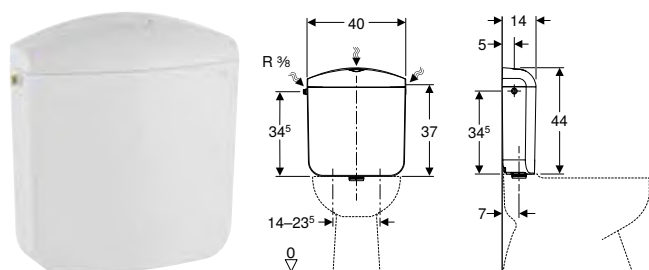
- Tiché
- Štart - Stop splachovanie
- S izoláciou proti tvorbe kondenzátu
- Prípojka vody na bočnej strane alebo vzadu v strede

#### Rozsah dodávky

- Rohový ventil 1/2", pochrómovaný
- Tesnenie z EPDM
- Prípojacie koleno z medi, pochrómované
- Pochrómovaná rozeta
- Pripevňovací materiál

Č. výr.	Farba / povrch	B [cm]	H [cm]	T [cm]	EUR/ks
128.000.11.5	Alpská biela	40	40,5	16,8	306,17

#### Nadomietková splachovacia nádržka Geberit AP117, dvojité splachovanie, prípojka vody na bočnej strane alebo vzadu v strede



click & scan

#### Účely použitia

- Pre montáž na WC misu

#### Technické údaje

Dynamický pretlak min.	10–1000 kPa
Teplota skladovania	≤ 40 °C
Teplota vody max.	25 °C
Výrobné nastavenie splachovacieho množstva	6 l / 3 l
Rozsah nastavenia veľkého splachovacieho množstva	6 l / 9 l
Rozsah nastavenia malého splachovacieho množstva	3–4 l
Materiál	ASA

#### Vlastnosti

- Dvojité splachovanie
- Tiché
- S izoláciou proti tvorbe kondenzátu
- Prípojka vody na bočnej strane alebo vzadu v strede

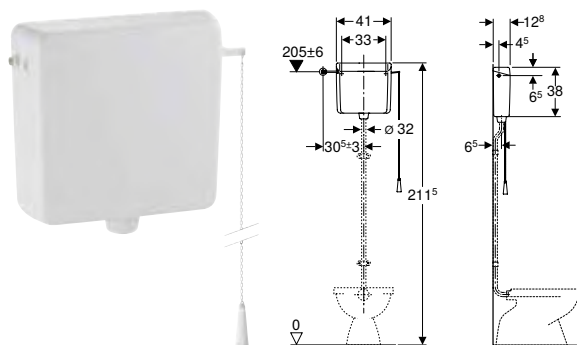
#### Rozsah dodávky

- Pancierová hadica 3/8"
- Pripevňovací materiál

Č. výr.	Farba / povrch	B [cm]	H [cm]	T [cm]	EUR/ks
136.531.11.1	Alpská biela	40	44	14	67,03

## Vysoko položené

### Nadomietková splachovacia nádržka Geberit AP123, jednoduché splachovanie, s retiazkovým ťahadlom



click & scan

#### Účely použitia

- Pre montáž vo vysokej polohe
- Pre mechanické oddialené ovládanie

#### Technické údaje

Teplota vody max.	25 °C
Výrobné nastavenie splachovacieho množstva	9 l
Rozsah nastavenia splachovacieho množstva	6 l / 9 l
Materiál	ABS

#### Vlastnosti

- Tiché
- Jednoduché splachovanie
- S izoláciou proti tvorbe kondenzátu
- Pripojenie splachovacej rúrky s kompresným závitovým spojením
- Kryt splachovacej nádržky bez ovládacieho prvku
- Prípojka vody na bočnej strane
- Prípojka vody 3/8"

#### Rozsah dodávky

- Retiazkové ťahadlo
- Diel proti vzdutiu
- Pripevňovací materiál

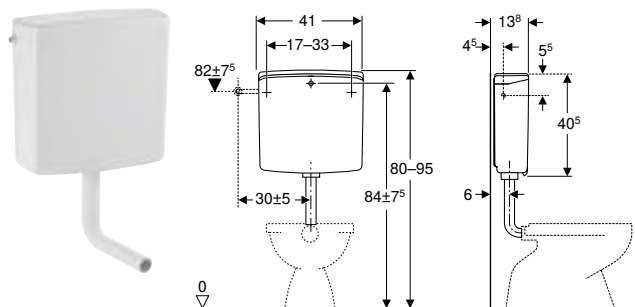
Č. výr.	Farba / povrch	B [cm]	H [cm]	T [cm]	EUR/ks
123.700.11.1	Alpská biela	41	38	12,8	140,61

#### Nutné objednať dodatočne

- Súprava pre pripojenie vody
- Splachovacie koleno 90°

## Nízko a stredne vysoko položené

### Nadomietková splachovacia nádržka Geberit AP140



click & scan

#### Účely použitia

- Pre montáž v nízkej polohe

#### Technické údaje

Teplota vody max.	25 °C
Výrobné nastavenie splachovacieho množstva	6 l / 3 l
Rozsah nastavenia veľkého splachovacieho množstva	6 l / 9 l
Rozsah nastavenia malého splachovacieho množstva	3-4 l
Výpočtový prietok	0,11 l/s
Minimálny dynamický pretlak pre výpočtový prietok	50 kPa
Materiál	ASA

#### Vlastnosti

- Tiché
- Dvojité splachovanie
- S izoláciou proti tvorbe kondenzátu
- Pripojenie splachovacej rúrky s kompresným závitovým spojením
- Prípojka vody na bočnej strane alebo vzadu v strede

#### Rozsah dodávky

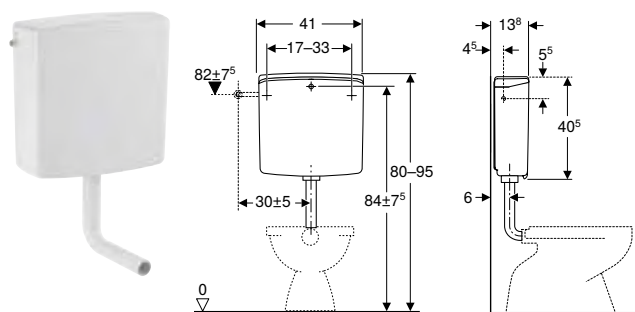
- Rohový ventil 1/2", pochrómovaný
- Pripájacie koleno z medi, pochrómované
- Splachovacie koleno 90° z ABS, ø 50/44 mm, 23 x 23 cm
- Tesniaca manžeta z EPDM, ø 44/55 mm
- Pripevňovací materiál

Č. výr.	Farba / povrch	B [cm]	H [cm]	T [cm]	EUR/ks
140.300.11.1	Alpská biela	41	40,5	13,8	154,34

## Nadomietkové splachovacie nádržky

Nadomietkové splachovacie nádržky pre WC, z plastu  
Nízko a stredne vysoko položené

### Nadomietková splachovacia nádržka Geberit AP140, dvojité splachovanie, s priskrutkovaným vekom splachovacej nádrže



click & scan

#### Účely použitia

- Pre montáž v nízkej polohe
- Pre verejné a poloverejné priestory

#### Technické údaje

Teplota vody max.	25 °C
Výrobné nastavenie splachovacieho množstva	6 l / 3 l
Rozsah nastavenia veľkého splachovacieho množstva	6 l / 9 l
Rozsah nastavenia malého splachovacieho množstva	3-4 l
Výpočtový prietok	0,11 l/s
Minimálny dynamický pretlak pre výpočtový prietok	50 kPa
Materiál	ASA

#### Vlastnosti

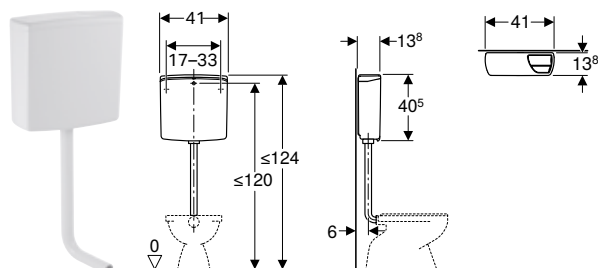
- Tiché
- Dvojité splachovanie
- S izoláciou proti tvorbe kondenzátu
- Pripojenie splachovacej rúrky s kompresným závitovým spojením
- Pripojka vody na bočnej strane alebo vzadu v strede
- Naboku priskrutkovaný kryt splachovacej nádrže

#### Rozsah dodávky

- Rohový ventil 1/2", pochrómovaný
- Splachovacie koleno 90° z ABS, ø 50/44 mm, 23 x 23 cm
- Tesniaca manžeta z EPDM, ø 44/55 mm
- Pripájacie koleno z medi, pochrómované
- Pochrómovaná rozeta
- Pripevňovací materiál

Č. výr.	Farba / povrch	B [cm]	H [cm]	T [cm]	EUR/ks
140.314.11.1	Alpská biela	41	40,5	13,8	194,07

### Nadomietková splachovacia nádržka Geberit AP140, dvojité splachovanie, stredne vysoko položená



click & scan

#### Účely použitia

- Pre montáž v stredne vysokej polohe
- Pre výmenu tlakových splachovačov

#### Technické údaje

Teplota vody max.	25 °C
Výrobné nastavenie splachovacieho množstva	6 l / 3 l
Rozsah nastavenia veľkého splachovacieho množstva	6 l / 9 l
Rozsah nastavenia malého splachovacieho množstva	3-4 l
Výpočtový prietok	0,11 l/s
Minimálny dynamický pretlak pre výpočtový prietok	50 kPa
Materiál	ASA

#### Vlastnosti

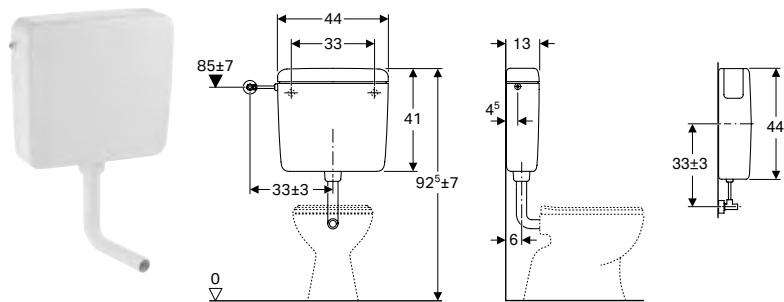
- Tiché
- Dvojité splachovanie
- S izoláciou proti tvorbe kondenzátu
- Pripojenie splachovacej rúrky s kompresným závitovým spojením
- Pripojka vody vzadu v strede

#### Rozsah dodávky

- Rohový ventil 1/2", pochrómovaný
- Diel proti vzdutiu
- Redukcia 3/4"-1/2"
- Splachovacie koleno 90° z PVC, ø 50/44 mm, 52 x 22 cm
- Tesniaca manžeta z EPDM, ø 44/55 mm
- Pripájacie koleno z medi, pochrómované
- Pripevňovací materiál

Č. výr.	Farba / povrch	B [cm]	H [cm]	T [cm]	EUR/ks
140.305.11.1	Alpská biela	41	40,5	13,8	176,33

## Nadomietková nádržka Geberit AP127, Štart - Stop splachovanie



click & scan

### Účely použitia

- Pre montáž v nízkej polohe

### Technické údaje

Teplota vody max.	25 °C
Výrobné nastavenie splachovacieho množstva	9 l
Rozsah nastavenia splachovacieho množstva	6 l / 9 l
Výpočtový prietok	0,11 l/s
Minimálny dynamický pretlak pre výpočtový prietok	50 kPa
Materiál	ASA

### Vlastnosti

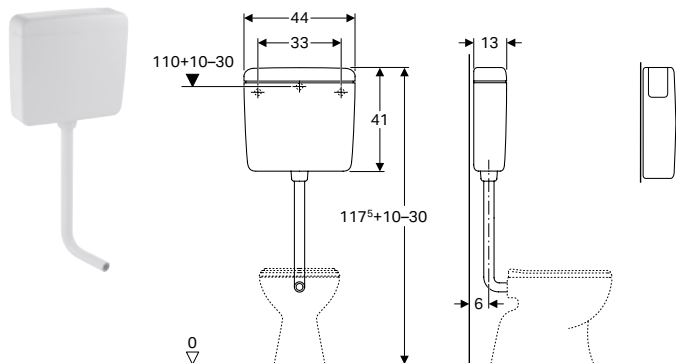
- Tiché
- Štart - Stop splachovanie
- S izoláciou proti tvorbe kondenzátu
- Pripojenie splachovacej rúrky s kompresným závitovým spojením
- Prípojka vody na bočnej strane alebo vzadu v strede

### Rozsah dodávky

- Rohový ventil 1/2", pochrómovaný
- Pripájacie koleno z medi, pochrómované
- Splachovacie koleno 90° z ABS, ø 50/44 mm, 23 x 23 cm
- Tesniaca manžeta z EPDM, ø 44/55 mm
- Pripevňovací materiál

Č. výr.	Farba / povrch	B [cm]	H [cm]	T [cm]	EUR/ks
127.000.11.1	Alpská biela	44	41	13	161,34

## Nadomietková nádržka Geberit AP127, Štart - Stop splachovanie, stredne vysoko položená



click & scan

### Účely použitia

- Pre montáž v stredne vysokej polohe
- Pre výmenu tlakových splachovačov

### Technické údaje

Teplota vody max.	25 °C
Výrobné nastavenie splachovacieho množstva	9 l
Rozsah nastavenia splachovacieho množstva	6 l / 9 l
Výpočtový prietok	0,11 l/s
Minimálny dynamický pretlak pre výpočtový prietok	50 kPa
Materiál	ASA

### Vlastnosti

- Tiché
- Štart - Stop splachovanie
- S izoláciou proti tvorbe kondenzátu
- Pripojenie splachovacej rúrky s kompresným závitovým spojením
- Prípojka vody vzadu v strede

### Rozsah dodávky

- Rohový ventil 1/2", pochrómovaný
- Pripájacie koleno z medi, pochrómované
- Redukcia 3/4"-1/2"
- Splachovacie koleno 90° z PVC, ø 50/44 mm, 52 x 22 cm
- Tesniaca manžeta z EPDM, ø 44/55 mm
- Pripevňovací materiál

Č. výr.	Farba / povrch	B [cm]	H [cm]	T [cm]	EUR/ks
127.005.11.1	Alpská biela	44	41	13	161,34

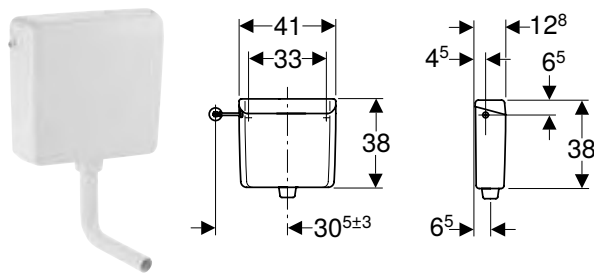
### Nutné objednať dodatočne

- Diel proti vzdutiu

## Nadomietkové splachovacie nádržky

Nadomietkové splachovacie nádržky pre WC, z plastu  
Nízko a stredne vysoko položené

### Nadomietková splachovacia nádržka Geberit AP123, Štart - Stop splachovanie



click & scan

#### Účely použitia

- Pre montáž v nízkej polohe

#### Technické údaje

Teplota vody max.	25 °C
Výrobné nastavenie splachovacieho množstva	6 l
Rozsah nastavenia splachovacieho množstva	6 l / 9 l
Materiál	ABS

#### Vlastnosti

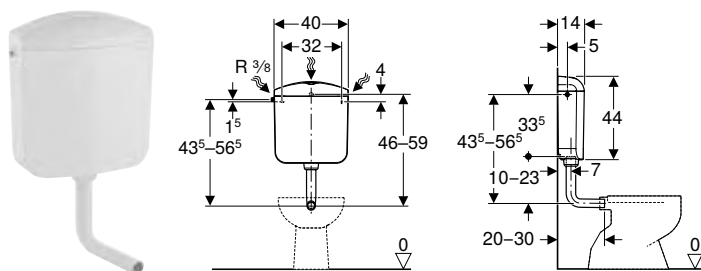
- Tiché
- Štart - Stop splachovanie
- S izoláciou proti tvorbe kondenzátu
- Zásuvné pripojenie splachovacej rúrky
- Pripojka vody na bočnej strane
- Pripojka vody 3/8"
- Prestaviteľné na pripojku vody vzadu v strede

#### Rozsah dodávky

- Splachovacie koleno 90° z ABS, ø 50/44 mm, 23 x 23 cm
- Pripevňovací materiál

Č. výr.	Farba / povrch	B [cm]	H [cm]	T [cm]	EUR/ks
123.105.11.1	Alpská biela	41	38	12,5	97,40

### Nadomietková splachovacia nádržka Geberit AP117, dvojité splachovanie, pripojka vody na bočnej strane alebo vzadu v strede



click & scan

#### Účely použitia

- Pre montáž v nízkej polohe

#### Technické údaje

Dynamický pretlak min.	10-1000 kPa
Teplota skladovania	≤ 40 °C
Teplota vody max.	25 °C
Výrobné nastavenie splachovacieho množstva	6 l / 3 l
Rozsah nastavenia veľkého splachovacieho množstva	6 l / 9 l
Rozsah nastavenia malého splachovacieho množstva	3-4 l
Materiál	ASA

#### Vlastnosti

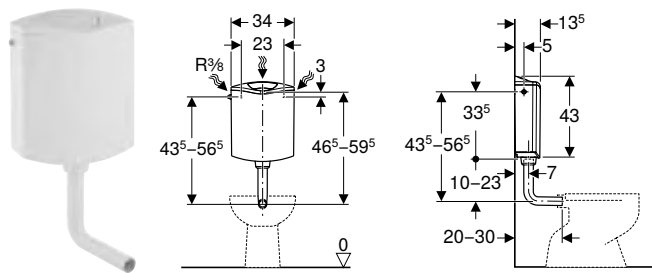
- Dvojité splachovanie
- Tiché
- S izoláciou proti tvorbe kondenzátu
- Pripojka vody na bočnej strane alebo vzadu v strede

#### Rozsah dodávky

- Pancierová hadica 3/8"
- Splachovacie koleno 90° z ABS, ø 50/44 mm, 23 x 23 cm
- Tesniaca manžeta z EPDM, ø 44/55 mm
- Pripevňovací materiál

Č. výr.	Farba / povrch	B [cm]	H [cm]	T [cm]	EUR/ks
136.530.11.1	Alpská biela	40	44	14	69,56

## Nadomietková splachovacia nádržka Geberit AP116plus, dvojité splachovanie, s dávkovačom pre WC blok do nádržky



click & scan

### Účely použitia

- Pre montáž v nízkej polohe

### Technické údaje

Dynamický pretlak min.	10–1000 kPa
Teplota skladovania	≤ 40 °C
Teplota vody max.	25 °C
Výrobné nastavenie splachovacieho množstva	6 l / 3 l
Rozsah nastavenia veľkého splachovacieho množstva	6–7,5 l
Rozsah nastavenia malého splachovacieho množstva	3–4,5 l
Materiál	ABS

### Vlastnosti

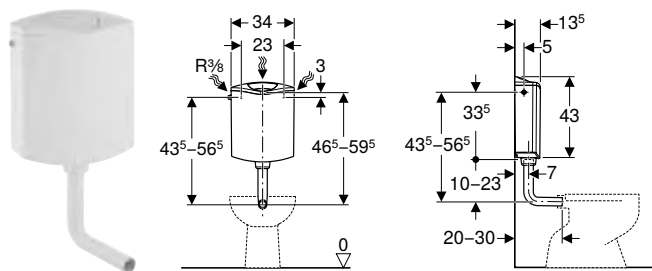
- Dvojité splachovanie
- Tiché
- Výklopné tlačidlo splachovania pre vloženie WC blokov
- S izoláciou proti tvorbe kondenzátu
- Prípojka vody na bočnej strane alebo vzadu v strede

### Rozsah dodávky

- Pancierová hadica 3/8"
- Zberná nádobka pre WC bloky
- Splachovacie koleno 90° z ABS, ø 50/44 mm, 23 x 23 cm
- Tesniaca manžeta z EPDM, ø 44/55 mm
- Pripevňovací materiál

Č. výr.	Farba / povrch	B [cm]	H [cm]	T [cm]	EUR/ks
136.444.11.1	Alpská biela	34	43	13,5	82,35

## Nadomietková splachovacia nádržka Geberit AP116



click & scan

### Účely použitia

- Pre montáž v nízkej polohe

### Technické údaje

Dynamický pretlak min.	10–1000 kPa
Teplota skladovania	≤ 40 °C
Teplota vody max.	25 °C
Výrobné nastavenie splachovacieho množstva	6 l / 3 l
Rozsah nastavenia veľkého splachovacieho množstva	6–7,5 l
Rozsah nastavenia malého splachovacieho množstva	3–4,5 l
Materiál	ABS

### Vlastnosti

- Dvojité splachovanie
- S izoláciou proti tvorbe kondenzátu
- Prípojka vody na bočnej strane alebo vzadu v strede

### Rozsah dodávky

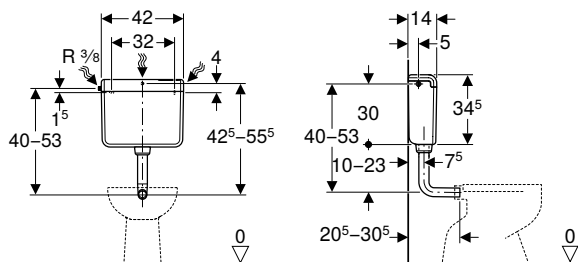
- Pancierová hadica 3/8"
- Ohnutá medená rúrka
- Splachovacie koleno 90° z ABS, ø 50/44 mm, 23 x 23 cm
- Tesniaca manžeta z EPDM, ø 44/55 mm
- Pripevňovací materiál

Č. výr.	Farba / povrch	B [cm]	H [cm]	T [cm]	EUR/ks
136.430.11.1	Alpská biela	34	43	13,5	60,39

## Nadomietkové splachovacie nádržky

Nadomietkové splachovacie nádržky pre WC, z plastu  
Nízko a stredne vysoko položené

### Nadomietková nádržka Geberit AP112, Štart - Stop splachovanie, prípojka vody z boku alebo vzadu v strede



click & scan

#### Účely použitia

- Pre montáž v nízkej polohe

#### Technické údaje

Dynamický pretlak min.	10–1000 kPa
Teplota skladovania	≤ 40 °C
Teplota vody max.	25 °C
Výrobné nastavenie splachovacieho množstva	9 l
Rozsah nastavenia splachovacieho množstva	6 l / 9 l
Materiál	ABS

#### Vlastnosti

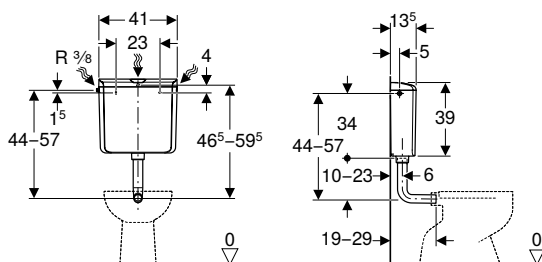
- Tiché
- Štart - Stop splachovanie
- S izoláciou proti tvorbe kondenzátu
- Prípojka vody na bočnej strane alebo vzadu v strede

#### Rozsah dodávky

- Retiazkové ťahadlo
- Pancierová hadica 3/8"
- Splachovacie koleno 90° z ABS, ø 50/44 mm, 23 x 23 cm
- Tesniaca manžeta z EPDM, ø 44/55 mm
- Pripevňovací materiál

Č. výr.	Farba / povrch	B [cm]	H [cm]	T [cm]	EUR/ks
136.230.11.1	Alpská biela	42	34,5	14	54,26

### Nadomietková nádržka Geberit AP110, Štart - Stop splachovanie



click & scan

#### Účely použitia

- Pre montáž v nízkej polohe

#### Technické údaje

Dynamický pretlak min.	10–1000 kPa
Teplota skladovania	≤ 40 °C
Teplota vody max.	25 °C
Výrobné nastavenie splachovacieho množstva	9 l
Rozsah nastavenia splachovacieho množstva	6 l / 9 l
Materiál	ABS

#### Vlastnosti

- Tiché
- Štart - Stop splachovanie
- S izoláciou proti tvorbe kondenzátu
- Prípojka vody na bočnej strane alebo vzadu v strede

#### Rozsah dodávky

- Pancierová hadica 3/8"
- Splachovacie koleno 90° z ABS, ø 50/44 mm, 23 x 23 cm
- Tesniaca manžeta z EPDM, ø 44/55 mm
- Pripevňovací materiál

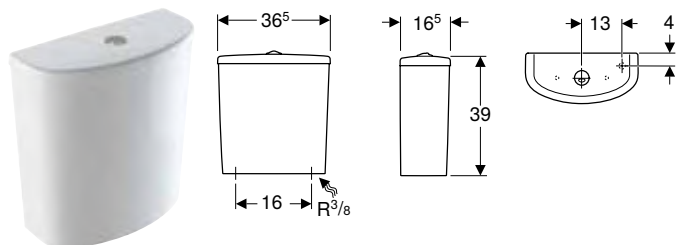
Č. výr.	Farba / povrch	B [cm]	H [cm]	T [cm]	EUR/ks
136.610.11.1	Alpská biela	41	39	13,5	43,43



# Nadomietkové splachovacie nádržky pre WC, zo sanitárnej keramiky

## Umiestnené na WC mise

### Nadomietková splachovacia nádržka Geberit Selnova umiestnená na WC mise, dvojité splachovanie, prípojka vody dole



click & scan

#### Účely použitia

- Pre montáž na WC misu
- Pre prípojky vody 3/8"

#### Technické údaje

Výrobné nastavenie splachovacieho množstva	4 l / 2,6 l
Rozsah nastavenia veľkého splachovacieho množstva	4 l / 6 l
Rozsah nastavenia malého splachovacieho množstva	2,6 l / 4 l
Materiál	Sanitárna keramika

#### Vlastnosti

- Dvojité splachovanie
- Pripojenie vody zdola

#### Rozsah dodávky

- Nadomietková splachovacia nádržka umiestnená na WC mise
- Vnútoraná súprava

Č. výr.	Farba / povrch	B [cm]	H [cm]	T [cm]	EUR/ks
500.268.01.1	Biela	36,5	38	16,5	116,68

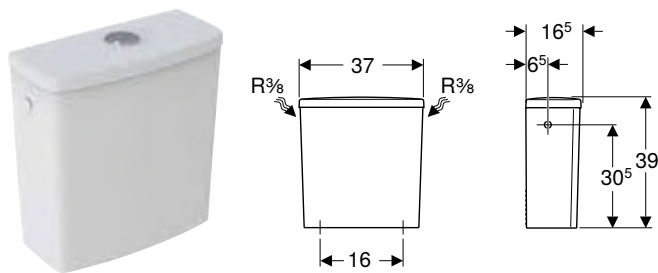
#### Kombinovateľné s

- Stojacie WC Geberit Selnova Comfort pre splachovaciu nádržku umiestnenú na WC mise, s hlbokým splachovaním, vodorovný odtok, zvýšené
- Stojacie WC Geberit Selnova pre splachovaciu nádržku umiestnenú na WC mise, s hlbokým splachovaním, vodorovný odtok, čiastočne uzavretý tvar
- Stojacie WC Geberit Selnova pre splachovaciu nádržku umiestnenú na WC mise, s hlbokým splachovaním, zvislý odtok
- Stojacie WC Geberit Selnova pre splachovaciu nádržku umiestnenú na WC mise, s hlbokým splachovaním, vodorovný odtok
- Stojacie WC Geberit Selnova pre splachovaciu nádržku umiestnenú na WC mise, s hlbokým splachovaním, vodorovný odtok, Rimfree
- Stojacie WC Geberit Selnova pre splachovaciu nádržku umiestnenú na WC mise umiestnenú na mise, s hlbokým splachovaním, vodorovný odtok, čiastočne skryté upevnenie, Rimfree
- Stojacie WC Geberit Selnova pre splachovaciu nádržku umiestnenú na WC mise, s hlbokým splachovaním, zvislý odtok, čiastočne uzavretý tvar

## Nadomietkové splachovacie nádržky

Nadomietkové splachovacie nádržky pre WC, zo sanitárnej keramiky  
Umiestnené na WC mise

### Nadomietková splachovacia nádržka Geberit Selnova Square umiestnená na WC mise, dvojité splachovanie, prípojka vody z boku



click & scan

#### Účely použitia

- Pre montáž na WC misu
- Pre prípojky vody 3/8"

#### Technické údaje

Výrobné nastavenie splachovacieho množstva	6 l / 3 l
Rozsah nastavenia veľkého splachovacieho množstva	6 l
Rozsah nastavenia malého splachovacieho množstva	3 l
Materiál	Sanitárna keramika

#### Vlastnosti

- Dvojité splachovanie
- Typ 1, objem veľkého spláchnutia 6 l, podľa EN 997
- Prípojka vody na bočnej strane

#### Rozsah dodávky

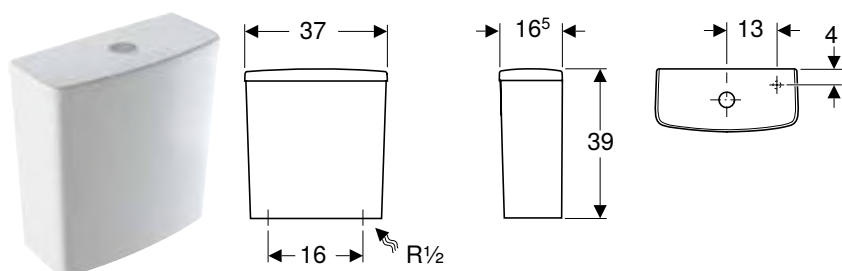
- Nadomietková splachovacia nádržka umiestnená na WC mise
- Vnútoraná súprava

Č. výr.	Farba / povrch	B [cm]	H [cm]	T [cm]	EUR/ks
500.267.01.1	Biela	37	39	16,5	124,45

#### Kombinovateľné s

- Stojacie WC Geberit Selnova Comfort pre splachovaciu nádržku umiestnenú na WC mise, s hlbokým splachovaním, vodorovný odtok, zvýšené
- Stojacie WC Geberit Selnova pre splachovaciu nádržku umiestnenú na WC mise, s hlbokým splachovaním, vodorovný odtok, čiastočne uzavretý tvar
- Stojacie WC Geberit Selnova pre splachovaciu nádržku umiestnenú na WC mise, s hlbokým splachovaním, zvislý odtok
- Stojacie WC Geberit Selnova pre splachovaciu nádržku umiestnenú na WC mise, s hlbokým splachovaním, vodorovný odtok
- Stojacie WC Geberit Selnova pre splachovaciu nádržku umiestnenú na WC mise, s hlbokým splachovaním, vodorovný odtok, Rimfree
- Stojacie WC Geberit Selnova pre splachovaciu nádržku umiestnenú na WC mise umiestnenú na mise, s hlbokým splachovaním, vodorovný odtok, čiastočne skryté upevnenie, Rimfree
- Stojacie WC Geberit Selnova pre splachovaciu nádržku umiestnenú na WC mise, s hlbokým splachovaním, zvislý odtok, čiastočne uzavretý tvar
- Stojacie WC Geberit Selnova Square pre splachovaciu nádržku umiestnenú na WC mise, s hlbokým splachovaním, vodorovný odtok, čiastočne skryté upevnenie, Rimfree

### Nadomietková splachovacia nádržka Geberit Selnova Square umiestnená na WC mise, dvojité splachovanie, prípojka vody dole



click & scan

#### Účely použitia

- Pre montáž na WC misu
- Pre prípojky vody 1/2"

#### Technické údaje

Výrobné nastavenie splachovacieho množstva	4 l / 2,6 l
Rozsah nastavenia veľkého splachovacieho množstva	4 l / 6 l
Rozsah nastavenia malého splachovacieho množstva	2,6 l / 4 l
Materiál	Sanitárna keramika

#### Vlastnosti

- Dvojité splachovanie
- Prípojka vody dole vpravo

#### Rozsah dodávky

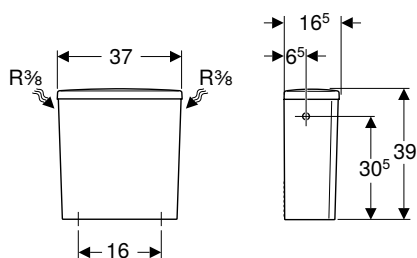
- Nadomietková splachovacia nádržka umiestnená na WC mise
- Vnútoraná súprava

Č. výr.	Farba / povrch	B [cm]	H [cm]	T [cm]	EUR/ks
500.266.01.1	Biela	37	39	16,5	124,45

#### Kombinovateľné s

- Stojacie WC Geberit Selnova Comfort pre splachovaciu nádržku umiestnenú na WC mise, s hlbokým splachovaním, vodorovný odtok, zvýšené
- Stojacie WC Geberit Selnova pre splachovaciu nádržku umiestnenú na WC mise, s hlbokým splachovaním, viacsmerový odtok, čiastočne uzavretý tvar, Rimfree
- Stojacie WC Geberit Selnova Comfort pre splachovaciu nádržku umiestnenú na WC mise, s hlbokým splachovaním, vodorovný odtok, zvýšené, Rimfree
- Stojacie WC Geberit Selnova Square pre splachovaciu nádržku umiestnenú na WC mise, s hlbokým splachovaním, v jednej rovine so stenou, vodorovný alebo zvislý odtok, čiastočne skryté upevnenie, Rimfree
- Stojacie WC Geberit Selnova Compact pre nadomietkovú splachovaciu nádržku umiestnenú na WC mise, WC s hlbokým splachovaním, viacsmerový odtok, čiastočne uzavretý tvar, skrátene vyloženie, Rimfree
- Stojacie WC Geberit Selnova pre splachovaciu nádržku umiestnenú na WC mise, s hlbokým splachovaním, vodorovný odtok, čiastočne uzavretý tvar
- Stojacie WC Geberit Selnova pre splachovaciu nádržku umiestnenú na WC mise, s hlbokým splachovaním, zvislý odtok
- Stojacie WC Geberit Selnova pre splachovaciu nádržku umiestnenú na WC mise, s hlbokým splachovaním, vodorovný odtok
- Stojacie WC Geberit Selnova pre splachovaciu nádržku umiestnenú na WC mise, s hlbokým splachovaním, vodorovný odtok, Rimfree
- Stojacie WC Geberit Selnova pre splachovaciu nádržku umiestnenú na WC mise umiestnenú na mise, s hlbokým splachovaním, vodorovný odtok, čiastočne skryté upevnenie, Rimfree
- Stojacie WC Geberit Selnova pre splachovaciu nádržku umiestnenú na WC mise, s hlbokým splachovaním, zvislý odtok, čiastočne uzavretý tvar
- Stojacie WC Geberit Selnova Square pre splachovaciu nádržku umiestnenú na WC mise, s hlbokým splachovaním, vodorovný odtok, čiastočne skryté upevnenie, Rimfree

### Nadomietková splachovacia nádržka Geberit Selnova Square umiestnená na WC mise, dvojité splachovanie, prípojka vody z boku, pre WC Rimfree



click & scan

#### Účely použitia

- Pre montáž na WC misu
- Pre prípojky vody 3/8"

#### Technické údaje

Výrobné nastavenie splachovacieho množstva	6 l / 3 l
Rozsah nastavenia veľkého splachovacieho množstva	6 l
Rozsah nastavenia malého splachovacieho množstva	3 l
Materiál	Sanitárna keramika

#### Vlastnosti

- Dvojité splachovanie
- Typ 1, objem veľkého spláchnutia 6 l, podľa EN 997
- Prípojka vody na bočnej strane

#### Rozsah dodávky

- Nadomietková splachovacia nádržka umiestnená na WC mise
- Vnútoraná súprava

Č. výr.	Farba / povrch	B [cm]	H [cm]	T [cm]	EUR/ks
501.578.01.1	Biela	37	39	16,5	124,45

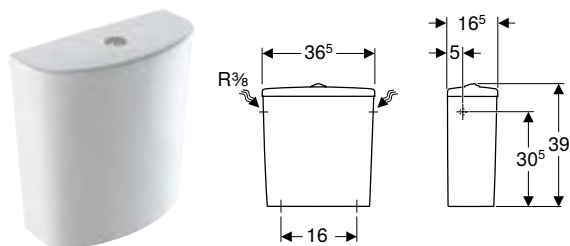
#### Kombinovateľné s

- Stojacie WC Geberit Selnova pre splachovaciu nádržku umiestnenú na WC mise, s hlbokým splachovaním, viacsmerový odtok, čiastočne uzavretý tvar, Rimfree
- Stojacie WC Geberit Selnova Square pre splachovaciu nádržku umiestnenú na WC mise, s hlbokým splachovaním, v jednej rovine so stenou, vodorovný alebo zvislý odtok, čiastočne skryté upevnenie, Rimfree
- Stojacie WC Geberit Selnova Compact pre nadomietkovú splachovaciu nádržku umiestnenú na WC mise, WC s hlbokým splachovaním, viacsmerový odtok, čiastočne uzavretý tvar, skrátene vyloženie, Rimfree
- Stojacie WC Geberit Selnova Comfort pre splachovaciu nádržku umiestnenú na WC mise, s hlbokým splachovaním, vodorovný odtok, zvýšené, Rimfree

## Nadomietkové splachovacie nádržky

Nadomietkové splachovacie nádržky pre WC, zo sanitárnej keramiky  
Umiestnené na WC mise

### Nadomietková splachovacia nádržka Geberit Selnova umiestnená na WC mise, dvojité splachovanie, prípojka vody z boku



click & scan

#### Účely použitia

- Pre montáž na WC misu
- Pre prípojky vody 3/8"

#### Technické údaje

Výrobné nastavenie splachovacieho množstva	6 l / 3 l
Rozsah nastavenia veľkého splachovacieho množstva	6 l
Rozsah nastavenia malého splachovacieho množstva	3 l
Materiál	Sanitárna keramika

#### Vlastnosti

- Dvojité splachovanie
- Prípojka vody na bočnej strane

#### Rozsah dodávky

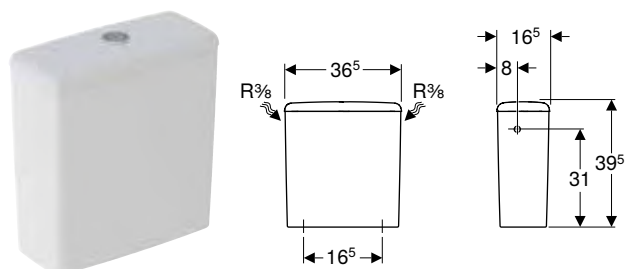
- Nadomietková splachovacia nádržka umiestnená na WC mise
- Vnútoraná súprava

Č. výr.	Farba / povrch	B [cm]	H [cm]	T [cm]	EUR/ks
500.269.01.1	Biela	36,5	39	16,5	116,68

#### Kombinovateľné s

- Stojacie WC Geberit Selnova Comfort pre splachovaciu nádržku umiestnenú na WC mise, s hlbokým splachovaním, vodorovný odtok, zvýšené
- Stojacie WC Geberit Selnova pre splachovaciu nádržku umiestnenú na WC mise, s hlbokým splachovaním, vodorovný odtok, čiastočne uzavretý tvar
- Stojacie WC Geberit Selnova pre splachovaciu nádržku umiestnenú na WC mise, s hlbokým splachovaním, zvislý odtok
- Stojacie WC Geberit Selnova pre splachovaciu nádržku umiestnenú na WC mise, s hlbokým splachovaním, vodorovný odtok
- Stojacie WC Geberit Selnova pre splachovaciu nádržku umiestnenú na WC mise, s hlbokým splachovaním, vodorovný odtok, Rimfree
- Stojacie WC Geberit Selnova pre splachovaciu nádržku umiestnenú na WC mise umiestnenú na mise, s hlbokým splachovaním, vodorovný odtok, čiastočne skryté upevnenie, Rimfree
- Stojacie WC Geberit Selnova pre splachovaciu nádržku umiestnenú na WC mise, s hlbokým splachovaním, zvislý odtok, čiastočne uzavretý tvar

### Nadomietková splachovacia nádržka Geberit Selnova Square umiestnená na WC mise, dvojité splachovanie, prípojka vody z boku, reverzibilná, pre WC Rimfree



click & scan

#### Účely použitia

- Pre WC bez splachovacieho okraja
- Pre montáž na WC misu
- Pre prípojky vody 3/8"

#### Technické údaje

Výrobné nastavenie splachovacieho množstva	6 l / 3 l
Rozsah nastavenia veľkého splachovacieho množstva	6 l
Rozsah nastavenia malého splachovacieho množstva	3 l
Materiál	Sanitárna keramika

#### Vlastnosti

- Dvojité splachovanie
- Otočná splachovacia nádržka, pre prípojku vody vľavo alebo vpravo
- Typ 1, objem veľkého spláchnutia 6 l, podľa EN 997
- Prípojka vody na bočnej strane

#### Rozsah dodávky

- Nadomietková splachovacia nádržka umiestnená na WC mise
- Vnútoraná súprava

Č. výr.	Farba / povrch	B [cm]	H [cm]	T [cm]	EUR/ks
500.490.01.1	Biela	36,5	39,5	16,5	169,16

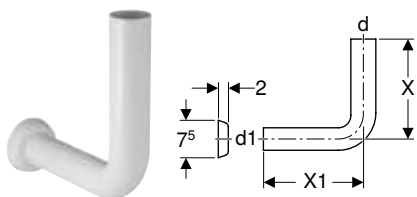
**Kombinovateľné s**

- Stojacie WC Geberit Selnova pre splachovaciu nádržku umiestnenú na WC mise, s hlbokým splachovaním, vodorovný odtok, Rimfree
- Stojacie WC Geberit Selnova pre splachovaciu nádržku umiestnenú na WC mise umiestnenú na mise, s hlbokým splachovaním, vodorovný odtok, čiastočne skryté upevnenie, Rimfree
- Stojacie WC Geberit Selnova pre splachovaciu nádržku umiestnenú na WC mise, s hlbokým splachovaním, viacsmerový odtok, čiastočne uzavretý tvar, Rimfree
- Stojacie WC Geberit Selnova Compact pre nadomietkovú splachovaciu nádržku umiestnenú na WC mise, WC s hlbokým splachovaním, viacsmerový odtok, čiastočne uzavretý tvar, skrátene vyloženie, Rimfree
- Stojacie WC Geberit Selnova Comfort pre splachovaciu nádržku umiestnenú na WC mise, s hlbokým splachovaním, vodorovný odtok, zvýšené, Rimfree

## Splachovacie rúrky pre nadomietkové splachovacie nádržky

### Vysoko položené

#### Splachovacie koleno Geberit 90°, vysoko položené, s rozetou



click & scan

**Účely použitia**

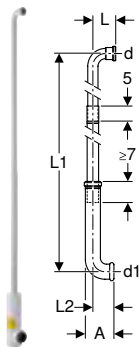
- Pre spojenie nízko alebo stredne vysoko položených nadomietkových splachovacích nádržíek Geberit s podomietkovým splachovacím kolenom

**Technické údaje**

Materiál	PVC
----------	-----

Č. výr.	Farba / povrch	d, ø [mm]	d1, ø [mm]	arc [°]	X min. [cm]	X1 [cm]	EUR/ks
119.610.11.1	Alpská biela	32	32	90	24	12	27,14

#### Súprava splachovacieho kolena Geberit 90°, výsuvné, s izolačnými puzdrami a ochrannými zátkami



click & scan

**Účely použitia**

- Pre podomietkové spojenie vysoko položených nadomietkových splachovacích nádržíek s keramikou WC

**Vlastnosti**

- Trojdielne
- Vyťahovacie

**Technické údaje**

Materiál	PE-HD
----------	-------

**Rozsah dodávky**

- Splachovacie koleno s hrdlom
- Lepidlo
- Izolačné puzdrá
- 2 ochranné zátky

Č. výr.	d, ø [mm]	d1, ø [mm]	arc [°]	A [cm]	L [cm]	L1 [cm]	L2 [cm]	EUR/ks
119.611.16.1	32	45	90	9,5	7,5	173	7	107,34

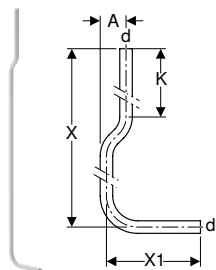


- K tomuto výrobku je priložené špeciálne lepidlo Tangit PVC-U. Tento spotrebný materiál obsahuje klasifikované nebezpečné látky. Informácie a opatrenia potrebné pre bezpečnú manipuláciu s nebezpečnými látkami sú uvedené na stránke [www.geberit.sk](http://www.geberit.sk).

## Nadomietkové splachovacie nádržky

Splachovacie rúrky pre nadomietkové splachovacie nádržky  
Nízko a stredne vysoko položené

### Súprava splachovacieho kolena Geberit 90°, 156 x 24 cm, zalomené



click & scan

#### Účely použitia

- Pre spojenie vysoko položených nadomietkových splachovacích nádržíek Geberit s keramikou WC

#### Rozsah dodávky

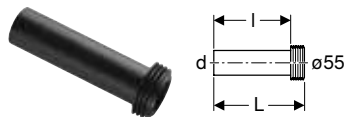
- Splachovacie koleno 90°
- 2 objímky

#### Technické údaje

Materiál	PVC
----------	-----

Č. výr.	Farba / povrch	d, ø [mm]	arc [°]	A [cm]	X min. [cm]	X1 [cm]	K [cm]	EUR/ks
119.504.11.1	Alpská biela	32	90	6,5	156	24	27	48,03

### Predĺženie splachovacej rúrky Geberit s tesniacou manžetou



click & scan

#### Účely použitia

- Pre pripojenie k ø 55 mm

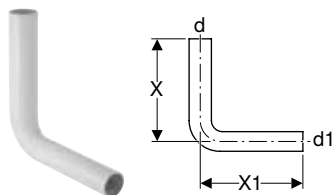
#### Rozsah dodávky

- Tesniaca manžeta z EPDM

Č. výr.	d, ø [mm]	Materiál	L [cm]	I [cm]	EUR/ks
152.434.16.1	45	PE	18,5	16	9,79

## Nízko a stredne vysoko položené

### Splachovacie koleno Geberit 90°, nízko položené



click & scan

#### Účely použitia

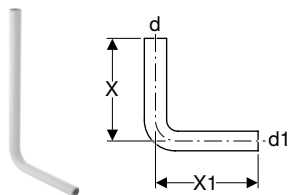
- Pre spojenie nízko položených nadomietkových splachovacích nádržíek s keramikou WC

#### Technické údaje

Materiál	ABS
----------	-----

Č. výr.	Farba / povrch	d, ø [mm]	d1, ø [mm]	arc [°]	X min. [cm]	X1 [cm]	EUR/ks
118.003.11.1	Alpská biela	50	44	90	23	23	10,08
118.006.11.1	Alpská biela	50	44	90	39	35	20,13

## Splachovacie koleno Geberit 90°, stredne vysoko položené



click & scan

### Účely použitia

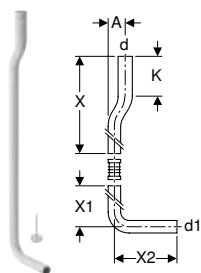
- Pre spojenie nízko alebo stredne vysoko položených nadomietkových splachovacích nádrží s keramikou WC

### Technické údaje

Materiál	PVC
----------	-----

Č. výr.	Farba / povrch	d, ø [mm]	d1, ø [mm]	arc [°]	X min. [cm]	X1 [cm]	EUR/ks
118.007.11.1	Alpská biela	50	44	90	65	35	31,98

## Súprava splachovacieho kolena Geberit 90°, zalomené



click & scan

### Účely použitia

- Pre spojenie stredne vysoko položených nadomietkových splachovacích nádrží Geberit s keramikou WC

### Rozsah dodávky

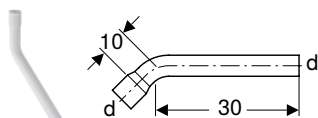
- Splachovacie koleno 90°
- Objímka
- Vyrovnávacia podložka
- Diel proti vzdutiu

### Technické údaje

Materiál	PVC
----------	-----

Č. výr.	Farba / povrch	d, ø [mm]	d1, ø [mm]	arc [°]	A [cm]	X min. [cm]	X1 [cm]	X2 [cm]	K [cm]	EUR/ks
118.100.11.1	Alpská biela	50	44	90	6	53	50	22	14	55,89

## Predĺženie splachovacieho kolena Geberit 45°, 30 x 10 cm, s hrdlom



click & scan

### Účely použitia

- Pre predĺženie splachovacích kolien nízko a stredne vysoko položených nadomietkových splachovacích nádrží

### Rozsah dodávky

- Objímka
- Lepidlo

### Technické údaje

Materiál	PVC
----------	-----

Č. výr.	Farba / povrch	d, ø [mm]	arc [°]	EUR/ks
118.020.11.1	Alpská biela	44	45	19,09

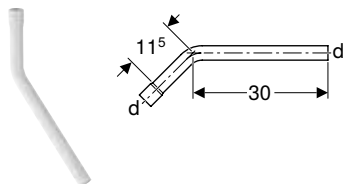


- K tomuto výrobku je priložené špeciálne lepidlo Tangit PVC-U. Tento spotrebný materiál obsahuje klasifikované nebezpečné látky. Informácie a opatrenia potrebné pre bezpečnú manipuláciu s nebezpečnými látkami sú uvedené na stránke [www.geberit.sk](http://www.geberit.sk).

## Nadomietkové splachovacie nádržky

Splachovacie rúrky pre nadomietkové splachovacie nádržky  
Nízko a stredne vysoko položené

### Predĺženie splachovacieho kolena Geberit 45°, 11,5 x 30 cm, s hrdlom



click & scan

#### Účely použitia

- Pre predĺženie splachovacích kolien vysoko položených nadomietkových splachovacích nádržík Geberit

#### Rozsah dodávky

- Lepidlo

#### Technické údaje

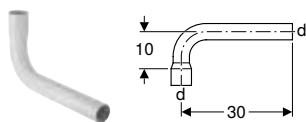
Materiál	PVC
----------	-----

Č. výr.	Farba / povrch	d, ø [mm]	arc [°]	EUR/ks
119.061.11.1	Alpská biela	32	45	30,75



- K tomuto výrobku je priložené špeciálne lepidlo Tangit PVC-U. Tento spotrebný materiál obsahuje klasifikované nebezpečné látky. Informácie a opatrenia potrebné pre bezpečnú manipuláciu s nebezpečnými látkami sú uvedené na stránke [www.geberit.sk](http://www.geberit.sk).

### Predĺženie splachovacieho kolena Geberit 90° s hrdlom



click & scan

#### Účely použitia

- Pre predĺženie splachovacích kolien nízko a stredne vysoko položených nadomietkových splachovacích nádržík

#### Rozsah dodávky

- Lepidlo

#### Technické údaje

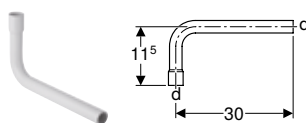
Materiál	PVC
----------	-----

Č. výr.	Farba / povrch	d, ø [mm]	arc [°]	EUR/ks
118.011.11.1	Alpská biela	44	90	19,09



- K tomuto výrobku je priložené špeciálne lepidlo Tangit PVC-U. Tento spotrebný materiál obsahuje klasifikované nebezpečné látky. Informácie a opatrenia potrebné pre bezpečnú manipuláciu s nebezpečnými látkami sú uvedené na stránke [www.geberit.sk](http://www.geberit.sk).

### Predĺženie splachovacieho kolena Geberit 90° s hrdlom



click & scan

#### Účely použitia

- Pre predĺženie splachovacích kolien vysoko položených nadomietkových splachovacích nádržík Geberit

#### Rozsah dodávky

- Lepidlo

#### Technické údaje

Materiál	PVC
----------	-----

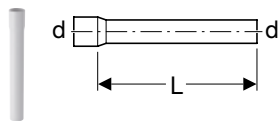
Č. výr.	Farba / povrch	d, ø [mm]	arc [°]	EUR/ks
119.060.11.1	Alpská biela	32	90	30,75



- K tomuto výrobku je priložené špeciálne lepidlo Tangit PVC-U. Tento spotrebný materiál obsahuje klasifikované nebezpečné látky. Informácie a opatrenia potrebné pre bezpečnú manipuláciu s nebezpečnými látkami sú uvedené na stránke [www.geberit.sk](http://www.geberit.sk).



## Predĺženie splachovacieho kolena Geberit, rovné, s hrdlom


[click & scan](#)

### Účely použitia

- Pre predĺženie splachovacích kolien nízko a stredne vysoko položených nadomietkových splachovacích nádržík

### Rozsah dodávky

- Lepidlo

### Technické údaje

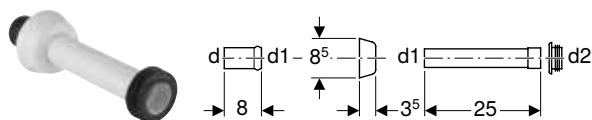
Materiál	PVC
----------	-----

Č. výr.	Farba / povrch	d, ø [mm]	arc [°]	L [cm]	EUR/ks
118.133.11.1	Alpská biela	44	0	50	16,85



- K tomuto výrobku je priložené špeciálne lepidlo Tangit PVC-U. Tento spotrebný materiál obsahuje klasifikované nebezpečné látky. Informácie a opatrenia potrebné pre bezpečnú manipuláciu s nebezpečnými látkami sú uvedené na stránke [www.geberit.sk](http://www.geberit.sk).

## Súprava predĺženia splachovacieho kolena Geberit s rozetou


[click & scan](#)

### Účely použitia

- Pre spojenie splachovacích kolien a WC

### Rozsah dodávky

- Hrdlo
- Rozeta
- Splachovacia rúrka
- Tesniaca manžeta z EPDM, ø 44/55 mm

### Technické údaje

Materiál	ASA
----------	-----

Č. výr.	Farba / povrch	d, ø [mm]	d1, ø [mm]	d2, ø [mm]	arc [°]	EUR/ks
118.026.11.1	Alpská biela	45	40	44	0	19,73

## Príslušenstvo

### Prípojky

## Súprava Geberit pre pripojenie vody z boku


[click & scan](#)

### Rozsah dodávky

- Rohový ventil 1/2"
- 2 kónusové kompresné závitové spojenia
- Ohnutá medená rúrka
- Rozeta

Č. výr.	Farba / povrch	d, ø [mm]	EUR/ks
243.743.21.1	Lesklé pochrómovanie	10	68,91

## Tesniace manžety

### Tesniaca manžeta Geberit pre pripojenie splachovacej rúrky



click & scan

#### Účely použitia

- Na utesnenie medzi splachovacie rúrky a sanitárne keramiky

Č. výr.	d, $\emptyset$ [mm]	D [cm]	L [cm]	EUR/ks
119.668.00.1	45	6	2,5	2,08
119.669.00.1	28	3,9	2,5	3,65
242.018.00.1	32	6	2,5	4,88

## Vsuvky, ružice a diely proti vzdutiu

### Diel proti vzdutiu Geberit pre nadomietkové splachovacie nádržky



click & scan

#### Účely použitia

- Pre nadomietkovú splachovaciu nádržku AP127
- Pre nadomietkové splachovacie nádržky AP128 (do dátumu výroby apríl 2017)
- Pre nadomietkovú splachovaciu nádržku AP129

Č. výr.	EUR/ks
217.807.00.1	6,84

### Diel proti vzdutiu Geberit pre nadomietkové splachovacie nádržky



click & scan

#### Účely použitia

- Pre nadomietkové splachovacie nádržky AP123

Č. výr.	EUR/ks
243.843.00.1	2,24

### Diel proti vzdutiu pre nadomietkovú splachovaciu nádržku a Geberit Monolith



click & scan

#### Účely použitia

- Pre nadomietkové splachovacie nádržky AP140
- Pre nadomietkové splachovacie nádržky AP128 (od dátumu výroby apríl 2017)
- Pre sanitárne moduly Geberit Monolith pre WC

Č. výr.	EUR/ks
240.344.00.1	2,24





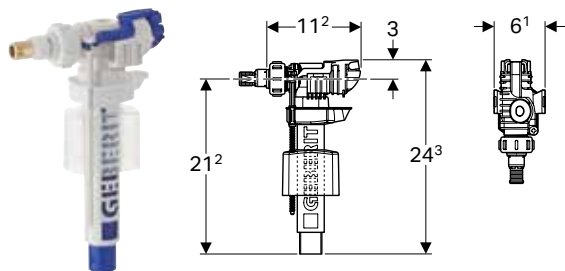
# Napúšťacie a splachovacie ventily

<b>Napúšťacie ventily .....</b>	<b>162</b>
Napúšťacie ventily pre nadomietkové splachovacie nádržky .....	162
Napúšťacie ventily pre podomietkové splachovacie nádržky .....	163
Napúšťacie ventily pre keramické splachovacie nádržky .....	164
Napúšťacie ventily pre splachovacie nádržky Universal .....	165
<b>Splachovacie ventily .....</b>	<b>166</b>
Jednoduché splachovanie .....	166
Dvojité splachovanie .....	166
<b>Vnútorne súpravy .....</b>	<b>168</b>
Dvojité splachovanie .....	168

## Napúšťacie ventily

### Napúšťacie ventily pre nadomietkové splachovacie nádržky

#### Napúšťací ventil Geberit typ 380, prípojka vody z boku, 3/8", vsuvka z mosadze



click & scan

#### Účely použitia

- Pre montáž do nadomietkových splachovacích nádrží s prípojkou vody na bočnej strane
- Pre sivú vodu (dažďová voda) s hodnotou pH 6,0–9,5 ak sa používa filtračné zariadenie
- Pre keramické splachovacie nádržky
- Pre pitnú vodu
- Pre prípojky vody 3/8"

#### Vlastnosti

- Nastaviteľná výška hladiny
- Závitová vsuvka z mosadze
- Prípojka vody na bočnej strane
- Nízka hlučnosť podľa skupiny armatúr I (DIN 4109)

#### Rozsah dodávky

- Súprava dištančného krúžka
- Adaptér pre vsuvku plniaceho ventilu typ 350
- Kónusové kompresné závitové spojenie

#### Technické údaje

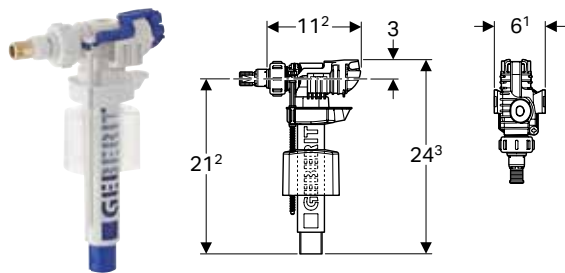
Dynamický pretlak min.	10–1000 kPa
Hluk vznikajúci vo vedení pri 3 bar	12 dB(A)
Hluk vznikajúci vo vedení pri 5 bar	18 dB(A)
Teplota skladovania	≤ 40 °C
Teplota vody max.	25 °C

Č. výr.	B [cm]	H [cm]	T [cm]	EUR/ks
243.884.00.1	6,1	25,5	11,2	30,43



- Položka 243.884.00.1 v slovenskom obale

## Napúšťací ventil Geberit typ 380, prípojka vody zboku, 3/8", vsuvka z mosadze



click & scan

### Účely použitia

- Pre montáž do nadomietkových splachovacích nádrží s prípojkou vody na bočnej strane
- Pre sivú vodu (dažďová voda) s hodnotou pH 6,0–9,5 ak sa používa filtračné zariadenie
- Pre keramické splachovacie nádržky
- Pre pitnú vodu

### Vlastnosti

- Nastaviteľná výška hladiny
- Závitová vsuvka z mosadze
- Prípojka vody na bočnej strane
- Nízka hlučnosť podľa skupiny armatúr I (DIN 4109)

### Rozsah dodávky

- Adaptér pre vsuvku plniaceho ventilu typ 350
- Kónusové kompresné závitové spojenie

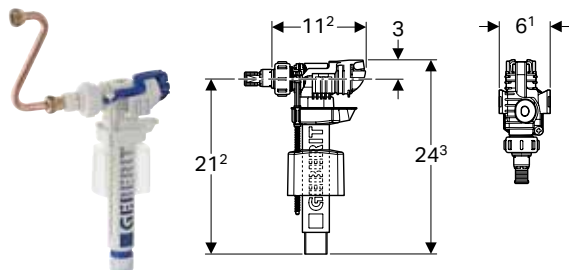
### Technické údaje

Dynamický pretlak min.	10–1000 kPa
Hluk vznikajúci vo vedení pri 3 bar	12 dB(A)
Hluk vznikajúci vo vedení pri 5 bar	18 dB(A)
Teplota skladovania	≤ 40 °C
Teplota vody max.	25 °C
Výpočtový prietok	0,11 l/s
Minimálny dynamický pretlak pre výpočtový prietok	50 kPa

Č. výr.	B [cm]	H [cm]	T [cm]	EUR/ks
240.700.00.1	6,1	24,3	11,2	30,43

## Napúšťacie ventily pre podomietkové splachovacie nádržky

### Napúšťací ventil Geberit typ 380, prípojka vody zboku, 3/8", vsuvka z mosadze



click & scan

### Účely použitia

- Pre podomietkové splachovacie nádržky Geberit
- Pre sivú vodu (dažďová voda) s hodnotou pH 6,0–9,5 ak sa používa filtračné zariadenie
- Pre pitnú vodu

### Vlastnosti

- Nastaviteľná výška hladiny
- Závitová vsuvka z mosadze
- Prípojka vody na bočnej strane
- Nízka hlučnosť podľa skupiny armatúr I (DIN 4109)

### Rozsah dodávky

- Adaptér pre vsuvku plniaceho ventilu typ 350
- Kónusové kompresné závitové spojenie
- Spojovacia rúra z medi

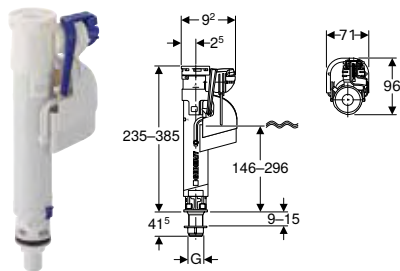
### Technické údaje

Dynamický pretlak min.	10–1000 kPa
Hluk vznikajúci vo vedení pri 3 bar	12 dB(A)
Hluk vznikajúci vo vedení pri 5 bar	18 dB(A)
Teplota skladovania	≤ 40 °C
Teplota vody max.	25 °C
Výpočtový prietok	0,11 l/s
Minimálny dynamický pretlak pre výpočtový prietok	50 kPa

Č. výr.	B [cm]	H [cm]	T [cm]	EUR/ks
240.705.00.1	6,1	24,3	11,2	35,31

## Napúšťacie ventily pre keramické splachovacie nádržky

### Napúšťací ventil Geberit typ 360, prípojka vody zdola, 1/2", vsuvka z plastu



click & scan

#### Účely použitia

- Pre nadomietkové splachovacie nádržky Geberit s prípojkou vody dole
- Pre sivú vodu (dažďová voda) s hodnotou pH 6,0–9,5 ak sa používa filtračné zariadenie
- Pre keramické splachovacie nádržky
- Pre pitnú vodu
- Pre prípojky vody 1/2'

#### Vlastnosti

- Nastaviteľná výška hladiny
- Závitová vsuvka z plastu
- Výškovo nastaviteľné
- Pripojenie vody zdola

#### Technické údaje

Dynamický pretlak min.	10–1000 kPa
Hluk vznikajúci vo vedení pri 3 bar	17 dB(A)
Hluk vznikajúci vo vedení pri 5 bar	23 dB(A)
Teplota skladovania	≤ 40 °C
Teplota vody max.	25 °C

Č. výr.	G [„]	B [cm]	H [cm]	T [cm]	EUR/ks
281.206.00.1	1/2"	7,1	23,5	9,6	27,44

### Napúšťací ventil Geberit typ 360, prípojka vody zdola, 3/8", vsuvka z mosadze



click & scan

#### Účely použitia

- Pre nadomietkové splachovacie nádržky Geberit s prípojkou vody dole
- Pre sivú vodu (dažďová voda) s hodnotou pH 6,0–9,5 ak sa používa filtračné zariadenie
- Pre keramické splachovacie nádržky
- Pre pitnú vodu
- Pre prípojky vody 3/8'

#### Vlastnosti

- Nastaviteľná výška hladiny
- Závitová vsuvka z mosadze
- Výškovo nastaviteľné
- Pripojenie vody zdola

#### Technické údaje

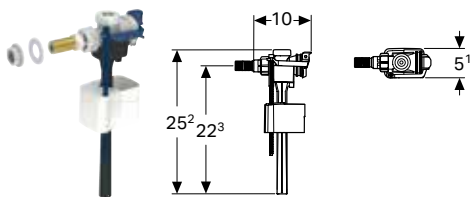
Dynamický pretlak min.	10–1000 kPa
Hluk vznikajúci vo vedení pri 3 bar	14 dB(A)
Hluk vznikajúci vo vedení pri 5 bar	19 dB(A)
Teplota skladovania	≤ 40 °C
Teplota vody max.	25 °C
Prietok pri 0,5 bar	0,07 l/s
Prietok pri 3 baroch	0,21 l/s
Zvýšenie tlakového rázu pri 6 bar	1 bar

Č. výr.	G [„]	B [cm]	H [cm]	T [cm]	EUR/ks
281.214.00.1	3/8"	7,1	23,5	9,6	31,79



## Napúšťacie ventily pre splachovacie nádržky Universal

### Napúšťací ventil Geberit typ 333, prípojka vody z boku, 3/8", vsuvka z mosadze



click & scan

#### Účely použitia

- Pre montáž do nadomietkových splachovacích nádržíek s prípojkou vody na bočnej strane
- Pre sivú vodu (dažďová voda) s hodnotou pH 6,0–9,5 ak sa používa filtračné zariadenie
- Pre keramické splachovacie nádržky
- Pre pitnú vodu
- Pre prípojky vody 3/8"

#### Vlastnosti

- Nastaviteľná výška hladiny
- Prípojka vody na bočnej strane
- Závitová vsuvka z mosadze

#### Technické údaje

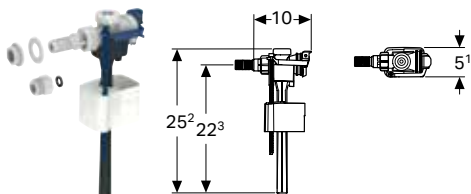
Dynamický pretlak min.	10–1000 kPa
Hluk vznikajúci vo vedení pri 3 bar	15 dB(A)
Hluk vznikajúci vo vedení pri 5 bar	21 dB(A)
Teplota skladovania	≤ 40 °C
Teplota vody max.	25 °C

Č. výr.	B [cm]	H [cm]	T [cm]	EUR/ks
136.741.00.3	5,1	25,2	10	11,68



- Položka 136.741.00.3 v slovenskom obale

### Napúšťací ventil Geberit typ 333, prípojka vody z boku, 3/8 a 1/2", vsuvka z plastu



click & scan

#### Účely použitia

- Pre montáž do nadomietkových splachovacích nádržíek s prípojkou vody na bočnej strane
- Pre sivú vodu (dažďová voda) s hodnotou pH 6,0–9,5 ak sa používa filtračné zariadenie
- Pre keramické splachovacie nádržky
- Pre pitnú vodu
- Pre prípojky vody 3/8"
- Pre prípojky vody 1/2"

#### Vlastnosti

- Nastaviteľná výška hladiny
- Prípojka vody na bočnej strane
- Závitová vsuvka z plastu

#### Rozsah dodávky

- Prechod z plastu, R 3/8"/R 1/2"

#### Technické údaje

Dynamický pretlak min.	10–1000 kPa
Hluk vznikajúci vo vedení pri 3 bar	15 dB(A)
Hluk vznikajúci vo vedení pri 5 bar	21 dB(A)
Teplota skladovania	≤ 40 °C
Teplota vody max.	25 °C

Č. výr.	B [cm]	H [cm]	T [cm]	EUR/ks
136.742.00.3	5,1	25,2	10	11,68

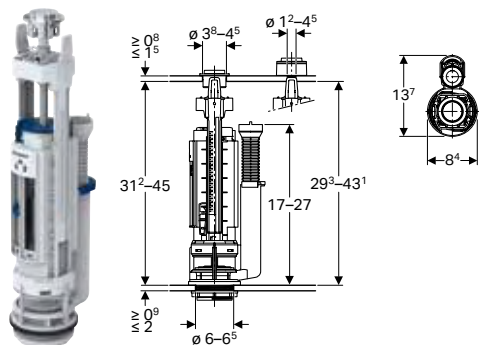


- Položka 136.742.00.3 v slovenskom obale

## Splachovacie ventily

### Jednoduché splachovanie

#### Splachovací ventil Geberit typ 290 d40, jednoduché splachovanie



click & scan

#### Účely použitia

- Pre keramické splachovacie nádržky s otvorom  $\varnothing$  40 mm
- Pre pitnú vodu
- Pre sivú vodu (dažďová voda) s hodnotou pH 6,0–9,5 ak sa používa filtračné zariadenie

#### Technické údaje

Teplota skladovania	$\leq 40$ °C
Teplota vody max.	25 °C
Ovládacia sila	18 N

#### Vlastnosti

- Jednoduché splachovanie
- Výškovo nastaviteľné
- Nastaviteľné splachovacie množstvo
- Výškovo nastaviteľná prepádová rúrka
- S upevnením krytu

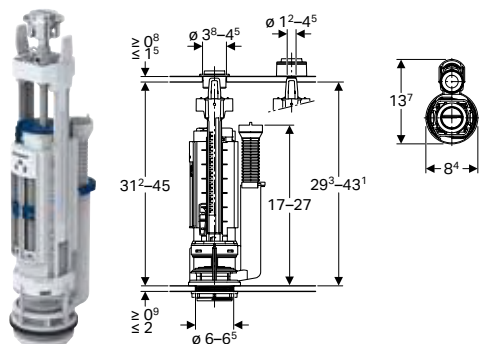
#### Rozsah dodávky

- Pripevňovací materiál

Č. výr.	Farba / povrch	H [cm]	EUR/ks
282.050.21.2	Lesklé pochrómovanie	32	45,75

## Dvojité splachovanie

#### Splachovací ventil Geberit typ 290 d40, dvojité splachovanie



click & scan

#### Účely použitia

- Pre keramické splachovacie nádržky s otvorom  $\varnothing$  40 mm
- Pre pitnú vodu
- Pre sivú vodu (dažďová voda) s hodnotou pH 6,0–9,5 ak sa používa filtračné zariadenie

#### Technické údaje

Teplota skladovania	$\leq 40$ °C
Teplota vody max.	25 °C
Ovládacia sila	18 N

#### Vlastnosti

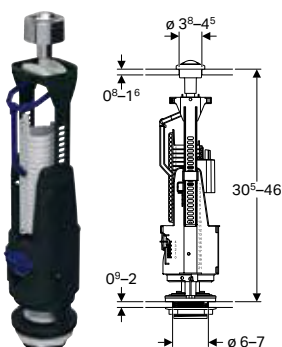
- Dvojité splachovanie
- Výškovo nastaviteľné
- Možnosť nastavenia malého a veľkého splachovacieho množstva, v závislosti od objemu splachovacej nádržky
- Výškovo nastaviteľná prepádová rúrka
- S upevnením krytu
- Vhodné pre košík pre splachovací ventil typ 280
- Vhodné pre košík pre splachovací ventil typ 250 (Twico 1)

#### Rozsah dodávky

- Pripevňovací materiál

Č. výr.	Farba / povrch	H [cm]	EUR/ks
282.350.21.2	Lesklé pochrómovanie	32	57,29

## Splachovací ventil Geberit typ 240, dvojité splachovanie



click & scan

### Účely použitia

- Pre keramické splachovacie nádržky
- Pre pitnú vodu
- Pre sivú vodu (dažďová voda) s hodnotou pH 6,0–9,5 ak sa používa filtračné zariadenie

### Technické údaje

Teplota skladovania	≤ 40 °C
Teplota vody max.	25 °C
Rozsah nastavenia veľkého splachovacieho množstva	6–9 l
Rozsah nastavenia malého splachovacieho množstva	3–4,5 l
Ovládacia sila	18 N

### Vlastnosti

- Dvojité splachovanie
- Výškovo nastaviteľné
- Možnosť nastavenia malého a veľkého splachovacieho množstva, v závislosti od objemu splachovacej nádržky
- Prepádová rúrka s možnosťou skrátenia
- S upevnením krytu

### Rozsah dodávky

- Pripevňovací materiál

Č. výr.	Farba / povrch	H [cm]	EUR/ks
136.901.21.2	Lesklé pochrómovanie	30,5	31,76

## Splachovací ventil Geberit typ 212, kompletný, pre podomietkové splachovacie nádržky Sigma, Delta a UP300



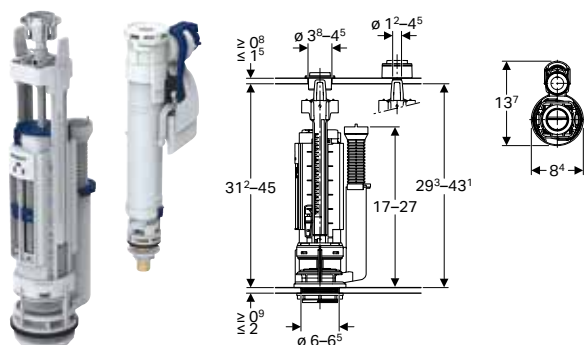
click & scan

Č. výr.	EUR/ks
244.820.00.1	32,54

## Vnútorne súpravy

### Dvojité splachovanie

#### Vnútorňá súprava Geberit typ 290-360, dvojité splachovanie, prípojka vody dole, 3/8", vsuvka z mosadze



click & scan

#### Účely použitia

- Pre sivú vodu (dažďová voda) s hodnotou pH 6,0–9,5 ak sa používa filtračné zariadenie
- Pre keramické splachovacie nádržky
- Pre pitnú vodu
- Pre prípojky vody 3/8"

#### Technické údaje

Dynamický pretlak min.	10–1000 kPa
Hluk vznikajúci vo vedení pri 3 bar	14 dB(A)
Hluk vznikajúci vo vedení pri 5 bar	19 dB(A)
Teplota skladovania	≤ 40 °C
Teplota vody max.	25 °C
Ovládacia sila	18 N

#### Vlastnosti

- Dvojité splachovanie
- Nastaviteľná výška hladiny
- Závitová vsuvka z mosadze
- Výškovo nastaviteľné
- Možnosť nastavenia malého a veľkého splachovacieho množstva, v závislosti od objemu splachovacej nádržky
- Výškovo nastaviteľná prepádová rúrka
- Pripojenie vody zdola
- S upevnením krytu

#### Rozsah dodávky

- Pripevňovací materiál

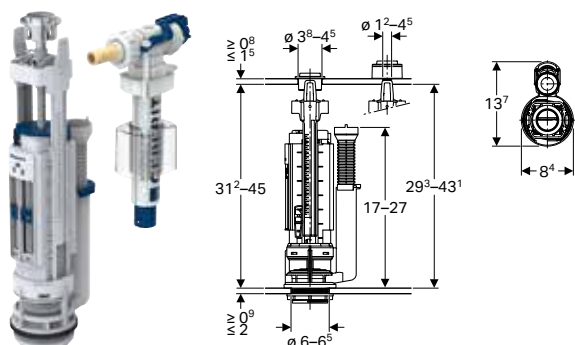
Č. výr. Farba / povrch

283.311.21.2 Lesklé pochrómovanie

EUR/ks

84,11

#### Vnútorňá súprava Geberit typ 290-380, dvojité splachovanie, prípojka vody z boku, 3/8", vsuvka z mosadze



click & scan

#### Účely použitia

- Pre sivú vodu (dažďová voda) s hodnotou pH 6,0–9,5 ak sa používa filtračné zariadenie
- Pre keramické splachovacie nádržky
- Pre pitnú vodu
- Pre prípojky vody 3/8"

#### Technické údaje

Dynamický pretlak min.	10–1000 kPa
Teplota skladovania	≤ 40 °C
Teplota vody max.	25 °C
Ovládacia sila	18 N

#### Vlastnosti

- Dvojité splachovanie
- Nastaviteľná výška hladiny
- Závitová vsuvka z mosadze
- Výškovo nastaviteľné
- Možnosť nastavenia malého a veľkého splachovacieho množstva, v závislosti od objemu splachovacej nádržky
- Výškovo nastaviteľná prepádová rúrka
- Prípojka vody na bočnej strane
- S upevnením krytu

#### Rozsah dodávky

- Pripevňovací materiál

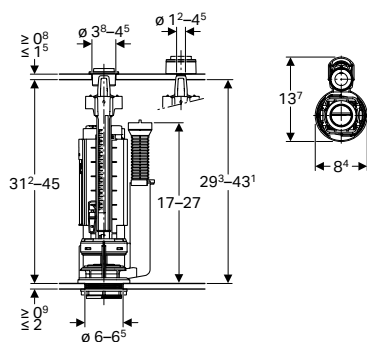
Č. výr. Farba / povrch

283.350.21.2 Lesklé pochrómovanie

EUR/ks

79,72

**Vnútorná súprava Geberit typ 290-380, dvojité splachovanie, univerzálna prípojka vody, 3/8" a 1/2", vsuvka z mosadze**



click & scan

**Účely použitia**

- Pre sivú vodu (dažd'ová voda) s hodnotou pH 6,0–9,5 ak sa používa filtračné zariadenie
- Pre keramické splachovacie nádržky
- Pre pitnú vodu
- Pre prípojky vody 1/2"
- Pre prípojky vody 3/8"

**Vlastnosti**

- Dvojité splachovanie
- Nastaviteľná výška hladiny
- Závitová vsuvka z mosadze
- Výškovo nastaviteľné
- Možnosť nastavenia malého a veľkého splachovacieho množstva, v závislosti od objemu splachovacej nádržky
- Výškovo nastaviteľná prepadová rúrka
- Prípojka vody na bočnej strane
- Pripojenie vody zdola
- S upevnením krytu

**Technické údaje**

Dynamický pretlak min.	10–1000 kPa
Hluk vznikajúci vo vedení pri 3 bar	12 dB(A)
Hluk vznikajúci vo vedení pri 5 bar	18 dB(A)
Teplota skladovania	≤ 40 °C
Teplota vody max.	25 °C
Ovládacia sila	18 N

**Rozsah dodávky**

- Pripevňovací materiál

Č. výr.	Farba / povrch	EUR/ks
283.313.21.2	Lesklé pochrómovanie	84,11



# Dodatok

<b>Skratky</b> .....	<b>172</b>
<b>Register</b> .....	<b>174</b>

## Skratky

Skratky	Popis
a	Čiastkový rozmer (cm)
A	Výčnelok (cm)
a1	Čiastkový rozmer (cm)
A1	Výčnelok (cm)
A <sup>2</sup>	prierezová plocha (cm <sup>2</sup> )
AB	Oblasť pripojenia (mm)
AB1	Oblasť pripojenia (mm)
AB2	Oblasť pripojenia (mm)
AD	Vzdialenosť pripojenia (cm)
AD1	Vzdialenosť pripojenia (cm)
arc	uhol (°)
b	Čiastkový rozmer (cm)
B	Šírka (cm)
B1	Šírka (cm)
B2	Šírka (cm)
B3	Šírka (cm)
B4	Šírka (cm)
c	Priemer otvoru pre prírubu (mm)
D	Vonkajší priemer (cm)
d, ø	Vonkajší priemer (mm)
D1	Vonkajší priemer (cm)
d1, ø	Vonkajší priemer (mm)
d2, ø	Vonkajší priemer (mm)
d3, ø	Vonkajší priemer (mm)
da	Vonkajší priemer rúry (mm)
di, ø	Vnútny priemer (mm)
di1, ø	Vnútny priemer (mm)
DN	Menovitá svetlosť
DN	Menovitá svetlosť
DN / OD	Menovitá šírka
E	Hĺbka zasunutia (cm)
E1	Hĺbka zasunutia (cm)
G	Rúrový závit (")
G1	Rúrový závit (")
G2	Rúrový závit (")
h	Výška, čiastkový rozmer (cm)
H	Výška (cm)
h1	Výška, čiastkový rozmer (cm)
H1	Výška (cm)
H2	Výška (cm)
h2	Výška, čiastkový rozmer (cm)
H3	Výška (cm)
h3	Výška, čiastkový rozmer (cm)
IK	Dĺžka upnutia skrutky (cm)
K	Maximálne skrátenie (cm)
k	Priemer otvoru pre prírubu (mm)

Skratky	Popis
K1	Maximálne skrátenie (cm)
K2	Maximálne skrátenie (cm)
K3	Maximálne skrátenie (cm)
KL	Dĺžka kábla (cm)
Ks	maximálne skrátenie pri zváraní natupo (cm)
Ks1	maximálne skrátenie pri zváraní natupo (cm)
Ks2	maximálne skrátenie pri zváraní natupo (cm)
Ks3	maximálne skrátenie pri zváraní natupo (cm)
Ks4	maximálne skrátenie pri zváraní natupo (cm)
Ks5	maximálne skrátenie pri zváraní natupo (cm)
Ks6	maximálne skrátenie pri zváraní natupo (cm)
L	Dĺžka (m)
l	Dĺžka, čiastkový rozmer (cm)
L	Dĺžka (cm)
L1	Dĺžka (cm)
l1	Dĺžka, čiastkový rozmer (cm)
l2	Dĺžka, čiastkový rozmer (cm)
L2	Dĺžka (cm)
l3	Dĺžka, čiastkový rozmer (cm)
L3	Dĺžka (cm)
La	Dĺžkové roztiahnutie (cm)
m	Priemer otvoru na skrutku (mm)
M	Metrický závit (mm)
Menovité napätie	sieťová frekvencia
n	Počet skrutiek pripojenia prírubou (ks)
PN	Menovitý tlak (bar)
r	Polomer (cm)
R	Kuželovitý vonkajší závit (")
R1	Kuželovitý vonkajší závit (")
Rg	Kruhový závit (")
Rp	Kuželovitý vnútorný závit rúry (")
Rp1	Kuželovitý vnútorný závit rúry (")
Rp2	Kuželovitý vnútorný závit rúry (")
s	Hrúbka steny (mm)
S	Séria rúr
s ISO	Hrúbka steny (pre etikety) (mm)
s1	Hrúbka steny (mm)
SW	Veľkosť kľúča (mm)
T	Hĺbka (cm)
T1	Hĺbka (cm)
T2	Hĺbka (cm)
T3	Hĺbka (cm)
T4	Hĺbka (cm)
T5	Hĺbka (cm)
UNC	inch thread
V	Rozsah merania, objemový prietok (l)



Skratky	Popis
X	Dĺžka nohy / rozmer L (cm)
X1	Dĺžka nohy / rozmer L (cm)
X2	Dĺžka nohy / rozmer L (cm)
X3	Dĺžka nohy / rozmer L (cm)
X4	Dĺžka nohy / rozmer L (cm)
X5	Dĺžka nohy / rozmer L (cm)
X6	Dĺžka nohy / rozmer L (cm)
Z	Rozmer Z (cm)
Z1	Rozmer Z (cm)
Z2	Rozmer Z (cm)
Z3	Rozmer Z (cm)
Z4	Rozmer Z (cm)
Z5	Rozmer Z (cm)
Z6	Rozmer Z (cm)

## Register

Položka č.	Strana	Položka č.	Strana	Položka č.	Strana	Položka č.	Strana
109.300.00.5	136	111.380.00.5	18	111.822.00.1	98	118.011.11.1	156
110.000.00.1	119	111.396.00.5	24	111.825.00.1	7	118.020.11.1	155
110.010.00.1	120	111.430.00.1	45	111.826.00.1	8	118.026.11.1	138
110.020.00.1	121	111.437.00.1	49	111.827.00.1	8	118.100.11.1	155
110.100.00.1	122	111.450.00.1	83	111.830.00.1	7	118.133.11.1	157
110.300.00.5	115	111.464.00.1	48	111.834.00.1	8	119.060.11.1	156
110.302.00.5	114	111.471.00.1	47	111.835.00.1	97	119.061.11.1	156
110.367.00.5	116	111.480.00.1	46	111.839.00.1	97	119.504.11.1	154
110.790.00.1	117	111.485.00.1	47	111.841.00.1	95	119.610.11.1	153
110.791.00.1	118	111.489.00.1	48	111.844.00.1	97	119.611.16.1	153
111.003.00.1	32	111.493.00.1	50	111.846.00.1	95	119.668.00.1	158
111.013.00.1	96	111.510.00.1	58	111.847.00.1	105	119.669.00.1	158
111.027.00.1	100	111.515.00.1	60	111.848.00.1	103	119.698.16.1	136
111.029.00.1	96	111.534.00.1	59	111.853.00.1	9	123.105.11.1	146
111.030.00.1	33	111.535.00.1	59	111.855.00.1	9	123.700.11.1	143
111.040.00.1	102	111.551.00.1	43	111.859.00.1	92	127.000.11.1	145
111.041.00.1	100	111.556.00.1	45	111.863.00.1	106	127.005.11.1	145
111.042.00.1	100	111.558.00.1	52	111.868.00.1	102	128.000.11.5	142
111.043.00.1	100	111.561.00.1	53	111.869.00.1	101	136.230.11.1	148
111.044.00.1	100	111.565.00.1	84	111.871.00.1	6	136.430.11.1	147
111.045.00.1	100	111.569.00.1	85	111.872.00.1	6	136.444.11.1	147
111.046.00.1	100	111.576.00.1	105	111.873.00.1	6	136.530.11.1	146
111.055.00.1	90	111.580.00.1	73	111.874.00.1	6	136.531.11.1	142
111.056.00.1	91	111.581.00.1	74	111.878.00.1	6	136.610.11.1	148
111.057.00.1	29	111.587.00.1	72	111.887.00.1	98	136.741.00.3	165
111.058.00.1	29	111.590.00.1	80	111.889.00.1	6	136.742.00.3	165
111.060.00.1	34	111.591.00.1	75	111.891.00.1	95	136.901.21.2	167
111.064.00.1	103	111.593.00.1	76	111.900.00.5	15	140.300.11.1	143
111.069.00.1	54	111.594.00.1	81	111.904.00.5	25	140.305.11.1	144
111.071.00.1	55	111.595.00.1	99	111.922.00.5	27	140.314.11.1	144
111.072.00.1	55	111.596.00.1	81	111.923.00.5	26	152.434.16.1	154
111.073.00.1	55	111.598.00.5	17	111.925.00.5	14	154.281.00.1	82
111.074.00.1	55	111.616.00.1	64	111.941.00.1	99	156.050.00.1	106
111.075.00.1	30	111.617.00.1	69	111.942.00.1	99	217.807.00.1	158
111.076.00.1	30	111.676.00.1	65	111.943.00.1	99	240.344.00.1	158
111.081.00.1	56	111.686.00.1	67	111.944.00.1	99	240.476.00.1	137
111.082.00.1	56	111.689.00.1	66	111.945.00.1	99	240.700.00.1	163
111.083.00.1	56	111.695.11.5	71	111.951.00.1	89	240.705.00.1	163
111.084.00.1	56	111.695.46.5	71	111.952.00.1	89	242.018.00.1	158
111.091.00.1	57	111.740.00.1	78	111.953.00.1	89	242.042.00.1	101
111.092.00.1	57	111.747.00.1	105	111.954.00.1	89	242.044.00.1	99
111.093.00.1	57	111.770.00.1	86	111.955.00.1	89	243.173.00.1	138
111.094.00.1	57	111.774.00.1	93	115.396.00.1	104	243.577.00.1	137
111.153.00.1	35	111.777.00.1	93	115.415.00.1	98	243.710.00.1	137
111.203.00.1	37	111.778.00.1	87	115.416.11.1	98	243.743.21.1	157
111.221.00.1	103	111.780.00.1	79	115.416.21.1	98	243.843.00.1	158
111.266.00.1	44	111.785.00.1	87	115.420.00.1	94	243.884.00.1	162
111.274.00.1	51	111.787.00.1	86	115.420.11.1	94	243.905.00.1	138
111.300.00.5	16	111.788.00.1	92	115.420.DW.1	94	244.820.00.1	167
111.350.00.5	22	111.790.00.1	88	115.424.00.1	94	281.206.00.1	164
111.355.00.5	19	111.794.00.1	31	115.425.FW.1	94	281.214.00.1	164
111.364.00.5	20	111.808.00.1	9	118.003.11.1	154	282.050.21.2	166
111.367.00.5	21	111.813.00.1	101	118.006.11.1	154	282.350.21.2	166
111.375.00.5	23	111.815.00.1	96	118.007.11.1	155	283.311.21.2	168

Položka č.	Strana
283.313.21.2	169
283.350.21.2	168
349.352.00.1	104
361.887.16.1	138
440.355.00.2	28
457.430.00.1	123
457.509.00.1	124
457.530.00.1	123
457.534.00.1	130
457.536.00.1	131
457.606.00.1	126
457.611.00.1	125
457.612.00.1	129
457.686.00.1	128
457.689.00.1	127
457.801.00.1	132
457.872.26.1	133
457.888.26.1	132
458.129.00.1	36
458.603.00.5	70
500.266.01.1	150
500.267.01.1	150
500.268.01.1	149
500.269.01.1	152
500.490.01.1	152
501.578.01.1	151
602.003.00.1	107
603.003.00.1	107
610.089.21.1	109
610.090.21.1	108
616.042.00.1	108
616.043.00.1	108



**Geberit Slovensko s.r.o.**

Karadžičova 10  
82108 Bratislava

T +421 2 4920 3071  
sekretariat.sk@geberit.com

[www.geberit.sk](http://www.geberit.sk)